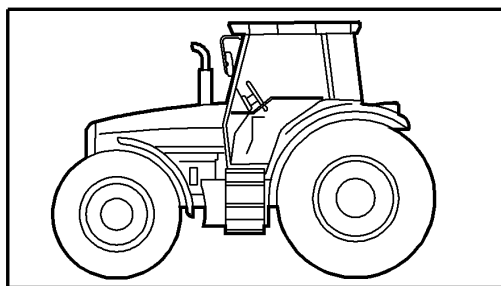


A1

# ***MF 6499***

➔ R073028



3906077M2

(0)

04/07

---

**MASSEY FERGUSON**

---

---

---

---



**CONTENTS**

**SOMMAIRE**

**INHALT**

**CONTENUTO**

**SUMARIO**

**SECTION ONE**

**SECTION UNE**

**ABSCHNITTEINS**

**SEZIONE PRIMA**

**SECCION PRIMERA**

- GENERAL INFORMATION
- SYMBOLS
- GROUP INDEX ALPHA.
- RECOMMENDED STOCKING PARTS
- MARKETING KEY PARTS INDEX
- CHANGES AFTER PREVIOUS PUBLICATION INDEX
- NUMERICAL PART NUMBER INDEX

- INFORMATIONS GENERALES
- SYMBOLES
- GROUPE DE MONTAGE
- PIECES DONT LE STOCKAGE EST RECOMMANDE
- PIECES DE VENTES COURANTES
- CHANGEMENT DEPUIS LA DERNIERE EDITION
- INDEX NUMERIQUE PIECES

- ALLGEMEINE HINWEISE
- SYMBOLE
- GRUPPENVERZEICHNIS
- LAGERVOSCHLAGSTEILE
- SCHWERPUNKTEILE MARKETING
- AENDERUNG GEGENEUBER VORIGER AUSGABE
- NUMMERN - INDEX

- INFORMAZIONI GENERALI
- SIMBOLI
- GRUPPO INDICE
- PEZZI CHE RECCOMANDIANO DI TENERE A MAGAZZINO
- PEZZI ESSENZIALI PER IL MARKETING
- VARIAZIONE RISPETTO ALL ULTIMA EMISSIONE
- INDICE NUMERICO

- INFORMATION GENERAL
- SIMBOLOS
- GROUPOS DE MONTAJE
- RECAMBIO QUE SE RECOMIENDA MANTENER EN STOCK
- RECAMBIO SELECCIONADO POR MARKETING COMO PIEZAS CLAVE
- MOD. DESDE LA ULTIMA EDICION
- INDICE NUMERICO

**SECTION TWO**

**SECTION DEUX**

**ABSCHNITT ZWEI**

**SEZIONE SECONDA**

**SECCION SEGUNDA**

- ILLUSTRATIONS WITH REFERENCES
- PART NUMBER REFERENCE LISTS

- ILLUSTRATIONS AVEC REFERENCES
- LISTES DES NUMEROS DE REFERENCE DES PIECES

- ABBILDUNGEN MIT POSITIONS NUMMERN
- TEXTSEITEN MIT TEILNUMMERN

- ILLUSTRAZIONI CON REFERIMENTI
- ELENCO DEI PARTICOLARI RICAMBIO





- DJBUJOS CON REFERENCIAS
- LISTAS CON LOS NUMEROS DE REFERENCIA

# GENERAL INFORMATION

A3

## I PART NUMBER REFERENCE LIST

### (1) EXAMPLE

A	B	C	D	E	F	G	H	J
							K	L
1		<b>161168M4</b>	1		1	DIFFERENTIAL	DIFFERENTIEL DIFFERENZIALE	DIFFERENTIAL DIFFERENCIAL
2		<b>3619014M1</b>	2		1	KIT	JEU IL GRUPPO	REPARATURSATZ JUEGO
3			2	 REF.2	1	CROWNWHEEL	COURONNE CORONA	TELLERRAD CORONA
4			2	 REF.2	1	PINION	PIGNON PIGNONE	ZAHNRAD PINON
5	*	<b>3617401M5</b>	2	 1234567	1	BOLT	BOULON BULLONE	SCHRAUBE PERNO
6	*	<b>3617352M3</b>	2	 1234567	1	BOLT	BOULON BULLONE	SCHRAUBE PERNO

### (2) EXPLANATION

COL. A	ILLUSTRATION REFERENCE NUMBER
COL. B	AN ASTERISK INDICATES A CHANGE SINCE LAST PRINT
COL. C	PART NUMBER (SEE PARAGRAPH 2)
COL. D	ITEM ALSO A COMPONENT OF AN ASSEMBLY. SEE ASSEMBLY ILLUSTRATION NUMBER INDICATED
COL. E	COMMENT (SEE SYMBOLS AND NOTES)
COL. F	QUANTITY REQUIRED (SEE NOTES BELOW)
COL. G.H.J.K.L	DESCRIPTION LANGUAGE FORMAT : ENGLISH, FRENCH, GERMAN, ITALIAN, SPANISH

## II PART NUMBER IDENTIFICATION

- 161168M4** = RECOMMENDED STOCKING PARTS AND MARKETING KEY PARTS
- 3619014M1** = RECOMMENDED STOCKING PARTS
- 3617401M5** = MARKETING KEY PARTS INDEX
- 3617352M3** = PART WITHOUT SPECIFIC MARKS

### (3) SPECIAL NOTES

THE QUANTITY SHOWN IN COLUMN 'F' IS THE QUANTITY REQUIRED FOR THE PARTICULAR APPLICATION THAT IS ILLUSTRATED. WHERE THESE PARTS ARE COMPONENTS OF AN ASSEMBLY THIS REFERS TO THE QUANTITY IN ONE ASSEMBLY OR SUB-ASSEMBLY. FOR PARTS SUCH AS SHIMS, WASHERS, ETC. AN 'X' IN THE QUANTITY COLUMN MEANS "QUANTITY AS REQUIRED"

THE PARTS BOOK NUMBER, ISSUE NUMBER AND DATE ARE SHOWN IN THE LOWER RIGHT HAND CORNER OF THE ILLUSTRATED PAGE. THE ISSUE NUMBER IS PRINTED IN BRACKETS

### RECOMMENDED STOCKING PARTS

THE INDEX OF THESE PARTS INCLUDES A COLUMN QTY REPORTING THE QUANTITY USED FOR EACH PART IN THE RELEVANT FITTING.

### SAFETY NOTE



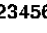
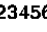
WHEN ORDERING REPLACEMENT PARTS TO WHICH SAFETY DECALS WERE ORIGINALLY ATTACHED THE APPROPRIATE SAFETY DECALS MUST BE ORDERED AND FITTED.

# INFORMATIONS GENERALES

A4

## I LISTES DES NUMEROS DE REFERENCE DES PIECES

### (1) EXEMPLE

A	B	C	D	E	F	G	H	J
							K	L
1		<b>1611168M4</b>	1		1	DIFFERENTIAL	DIFFERENTIEL DIFFERENZIALE	DIFFERENTIAL DIFFERENCIAL
2		<b>3619014M1</b>	2		1	KIT	JEU IL GRUPPO	REPARATURSATZ JUEGO
3			2	 REF.2	1	CROWNWHEEL	COURONNE CORONA	TELLERRAD CORONA
4			2	 REF.2	1	PINION	PIGNON PIGNONE	ZAHNRAD PINON
5	*	<b>3617401M5</b>	2	 1234567	1	BOLT	BOULON BULLONE	SCHRAUBE PERNO
6	*	<b>3617352M3</b>	2	 1234567	1	BOLT	BOULON BULLONE	SCHRAUBE PERNO

### (2) EXPLICATIONS

COL. A	NUMERO DE REFERENCE DE L'ILLUSTRATION
COL. B	UN ASTERISQUE INDIQUE UN CHANGEMENT DEPUIS LA DERNIERE EDITION
COL. C	NUMERO DE PIECE (VOIR PARAGRAPHE 2)
COL. D	PIECE COMPRISE DANS L'ENSEMBLE DONT LE NUMERO DE REFERENCE DE L'ILLUSTRATION EST INDIQUE
COL. E	REMARQUE (VOIR SYMBOLES ET NOTES)
COL. F	QUANTITE (VOIR NOTE CI-DESSOUS)
COL. G.H.J.K.L	DESIGNATION ORDRE DES LANGUES ANGLAIS, FRANCAIS, ALLEMAND, ITALIEN, ESPAGNOL

## II IDENTIFICATION DES NUMEROS DE PIECES

**1611168M4** = PIECES DONT LE STOCKAGE EST RECOMMANDE ET PIECES DE VENTES COURANTES  
**3619014M1** = PIECES DONT LE STOCKAGE EST RECOMMANDE  
**3617401M5** = PIECES DE VENTES COURANTES  
**3617352M3** = PIECES SANS SIGNIFICATION PARTICULIERE

### (3) NOTES SPECIALES

LA QUANTITE INDIQUEE DANS LA COLONNE 'F' EST CELLE APPLICABLE A L'ENSEMBLE ILLUSTRÉ SUR LA PAGE ADJACENTE, LE NOMBRE INDIQUE DONC LA QUANTITE DANS L'ENSEMBLE OU SOUS-ENSEMBLE ET NON POUR LA MACHINE COMPLETE.  
 POUR DES PIECES TELLES QUE CALES D'ÉPAISSEUR, RONDELLES, ETC. UN "X" DANS LA COLONNE QUANTITE SIGNIFIE "SUIVANT BESOIN".  
 LE NUMERO DU CATALOGUE, LE NUMERO D'ÉMISSION ET LA DATE SONT INDIQUES DANS LE COIN INFÉRIEUR DROIT DE LA PAGE ILLUSTRÉE. LE NUMERO D'ÉMISSION EST IMPRIME ENTRE PARENTHESES.

### PIECES DONT LE STOCKAGE EST RECOMMANDE

L'INDEX DE CES PIECES INCLUT UNE COLONNE QTY QUI LISTE LA QUANTITE UTILISEE DE CHAQUE PIECE POUR LE MONTAGE.

### NOTE DE SECURITE

LORS DU REMPLACEMENT DE PIECES MUNIES A L'ORIGINE D'UNE DECALCOMANIE DE SECURITE. LA DECALCOMANIE CORRESPONDANTE DOIT AUSSI ETRE COMMANDEE ET MONTEE.

**I TEXTSEITEN MIT TEILNUMMERN**

( 1 ) BEISPEIL

A	B	C	D	E	F	G	H	J
							K	L
1	<i>161168M4</i>		1		1	DIFFERENTIAL	DIFFERENTIEL DIFFERENZIALE	DIFFERENTIAL DIFFERENCIAL
2	<i>3619014M1</i>		2		1	KIT	JEU IL GRUPPO	REPARATURSATZ JUEGO
3			2	☐ → REF.2	1	CROWNWHEEL	COURONNE CORONA	TELLERRAD CORONA
4			2	☐ → REF.2	1	PINION	PIGNON PIGNONE	ZAHNRAD PINON
5	* <i>3617401M5</i>		2	→ 1234567	1	BOLT	BOULON BULLONE	SCHRAUBE PERNO
6	* <i>3617352M3</i>		2	→ 1234567	1	BOLT	BOULON BULLONE	SCHRAUBE PERNO

( 2 ) ERLAUTERUNG

- COL. A      POSITIONSNUMMER DER ABBILDUNG
- COL. B      EIN STERN BEDEUTET AENDERUNG GEGENEUBER VORIGER AUSGABE
- COL. C      TEILNUMMER (SEHE ABSATZ 2)
- COL. D      EINZELTEIL VON KOMPLETTEIL, DESSEN POSITIONSNUMMER HIER ANGEGEBEN IST
- COL. E      BEMERKUNGEN (SIEHE SYMBOLE UND HINWEISE)
- COL. F      ANZAHL (SIEHE UNTENSTEHENDE ANMERKUNG)
- COL. G.H.J.K.L    SPRACHEN - BESCHREIBUNG ENGLICH, FRANZOESISCH, DEUTSCH, ITALIENSCH UND SPANISCH

**II FESTSTELLEN DER TEILNUMMER**

- 161168M4* = LAGERVORSCHLAGSTEILE  
UND SCHWERPUNKTEILE MARKETING
- 3619014M1* = LAGERVORSCHLASTEILE
- 3617401M5* = SCHWERPUNKTEILE MARKETING
- 3617352M3* = TEIL OHNE SPEZIFIKATIONS KENNZEICHNUNG

( 3 ) ANMERKUNGEN

DIE IN SPALTE 'F' AUFGEFUEHRTE ANZAHL IST DIE AN DER STELLE BENOETIGTE ANZAHL. FALLS ES SICH UMEIN EINZELTEIL EINES KOMPLETTEILS HANDELT, IST DIE ANZAHL PRO KOMPLETTEIL ODER ZUSAMMENBAUGEMEINT.  
FUER TEILE WIE EINSTELLBLECHE, SCHEIBEN USW BEDEUTET EIN 'X' IN DER ANZAHLSPALT "ANZAHL NACH BEDARF".  
DIE TEILNUMMER DER ERSATZTEILLISTE, AUSGABENUMMER UND DATUM SIND IN DER RECHTEN UNTEREN ECKE DER BILDSEITE AUFGEFUEHRT. DIE AUSGABENUMMER STEHT IN KLAMMERN.

ZUR LAGERHALTUNG EMPFOHLENE ERSATZTEILE

DER ERSATZTEIL INDEX ENTHAELT EINE SPALTE "MENGE", WELCHE DIE ANZAHL DER ZUM ZUSAMMENBAU ERFORDERLICHEN ANGIBT.

**WECHTIGER HINWEIS**



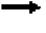

WENN ERSETZTE TEILE BESTELLT WERDEN, BEI DENEN SICHERHEITSABZIEHBILDER WAREN, MUESSEN DIE ENTSPRECHENDEN SICHERHEITZABZIEHBILDER BESTELLT UND ANGEBRACHT WERDEN.

# INFORMAZIONI GENERALI

A6

## I ELENCO DEL PARTICOLARI RICAMBIO

### (1) ESEMPION

A	B	C	D	E	F	G	H	J
							K	L
1		<b>161168M4</b>	1		1	DIFFERENTIAL	DIFFERENTIEL DIFFERENZIALE	DIFFERENTIAL DIFFERENCIAL
2		<b>3619014M1</b>	2		1	KIT	JEU IL GRUPPO	REPARATURSATZ JUEGO
3			2	 REF.2	1	CROWNWHEEL	COURONNE CORONA	TELLERRAD CORONA
4			2	 REF.2	1	PINION	PIGNON PIGNONE	ZAHNRAD PINON
5	*	<b>3617401M5</b>	2	 1234567	1	BOLT	BOULON BULLONE	SCHRAUBE PERNO
6	*	<b>3617352M3</b>	2	 1234567	1	BOLT	BOULON BULLONE	SCHRAUBE PERNO

### (2) SPIEGAZIONE

COL. A	NUMERO DI RIFERIMENTO DELL ILLUSTRAZIONE
COL. B	UN ASTERISCO INDICA UNA VARIAZIONE RISPETTO ALL ULTIMA EMISSIONE
COL. C	NUMERO DEL RECAMBIO (VEDER PARAGRAFO 2)
COL. D	IL PARTICOLARE E ANCHE COMPONENTE DI UN GRUPPO IL CUI NUMERO DI ILLUSTRAZIONE E INDICATO
COL. E	COMMENTO (VEDER SIMBOLI E NOTE)
COL. F	QUANTITA RECHIESTA (VEDERE NOTA A SEQUITO)
COL. G.H.J.K.L	DESCRIZIONE - SEQUENZA LIGNUA : INGLESE, FRANCESE, TEDESCO, ITALIANO E SPAGNOLO

## II CODICE IDENTIFICAZIONE DEL PARTICOLARE

- 161168M4** = PEZZI CHE RECOMANDIANO DI TENERE A MAGAZZINO E PEZZI ESSENZIALI PER IL MARKETING
- 3619014M1** = PEZZI CHE RECOMANDIANO DI TENERE A MAGAZZINO
- 3617401M5** = PEZZI ESSENZIALI PER IL MARKETING
- 3617352M3** = SENZA CODICE IDENTIFICAZIONE DEL PARTICOLARE

### (3) NOTE AGGIUNTIVE

LA QUANTITA INDICATA NELLA COLONNA 'F' CORRISPONDE ALLA QUANTITA RICHIESTA PER LA PARTICOLARE APPLICAZIONE ILLUSTRATA. QUALORA LA PARTE SIA COMPONENTE DI UN GRUPPO, LA QUANTITA INDICATA SI REFERISCE ALLA QUANTITA CONTENUTA NEL GRUPPO.

PER PARTICOLARI COME SPESSORI, RONDELLE ETC. UNA 'X' NELLA COLONNA DELLA QUANTITA STA A INDICARE "QUANTITA A RICHIESTA"

IL NUMERO DI RIFERIMENTO DEL CATALOGO, IL NUMERO DI EDIZIONE E LA DATA SONO RIPORTATI IN BASSO A DESTRA NELLA PAGINA ILLUSTRATIVA.

### PEZZI CHE RECCOMANDIANO DI TENERE A

L'INDICE DELA LISTA RICAMBI INCLUDE UNA COLONNA QTY CHE INDICA LA QUANTITA PER OGNI CODICE RICAMBI NECESSARIA PER IL MONTAGIO.

### NOTA PER LA SICUREZZA




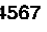
QUANDO VIENE ORDINATO UN PEZZO AL QUALE ERANO ORIGINARIAMENTE APPLICATE LE DECALCOMANIE PER LA SICUREZZA ANCHE QUESTE ULTIME DEVONO ESSERE ORDINATE E APPLICATE AL PEZZO PRIMA DELLA CONSEGNA AL CLIENTE.

# INFORMACION GENERAL

A7

## I LISTAS CON LOS NUMEROS DE REFERENCIA DE LAS PIEZAS

### (1) EJEMPLO

A	B	C	D	E	F	G	H	J
							K	L
1		<b>161168M4</b>	1		1	DIFFERENTIAL	DIFFERENTIEL DIFFERENZIALE	DIFFERENTIAL DIFFERENZIAL
2		<b>3619014M1</b>	2		1	KIT	JEU IL GRUPPO	REPARATURSATZ JUEGO
3			2	 REF.2	1	CROWNWHEEL	COURONNE CORONA	TELLERRAD CORONA
4			2	 REF.2	1	PINION	PIGNON PIGNONE	ZAHNRAD PINON
5	*	<b>3617401M5</b>	2	 1234567	1	BOLT	BOULON BULLONE	SCHRAUBE PERNO
6	*	<b>3617352M3</b>	2	 1234567	1	BOLT	BOULON BULLONE	SCHRAUBE PERNO

### (2) EXPLICACION

COL. A	NUMERO DE REFERENCIA DEL DIBUJO
COL. B	UN ASTERISCO INDICA UNA MODIFICACION DESDE LA ULTIMA EDICION
COL. C	NUMERO DE PIEZA (VER PARAGRAFO 2)
COL. D	PIEZA INCLUIDA EN EL CONJUNTO CUYO NUMERO DE REFERENCIA DE DIBUJO SE INDICA COMENTARIO (VEANSE LOS SIMBOLOS Y LAS NOTAS)
COL. E	CANTIDAD NECESARIA (VER NOTA A CONTINUACION)
COL. F	CANTIDAD NECESARIA (VER NOTA A CONTINUACION)
COL. G.H.J.K.L	DESCRIPCION - FORMATO DE IDIOMA - INGLES, FRANCES, ALEMAN, ITALIANO Y ESPANOL

## II IDENTIFICACION DE NUMERO DE REFERENCIA

- 161168M4** = RECAMBIO QUE SE RECOMIENDA MANTENER EN STOCK Y RECAMBIO SELECCIONADO POR MARKETING COMO PIEZAS CLAVE
- 3619014M1** = RECAMBIO QUE SE RECOMIENDA MANTENER EN STOCK
- 3617401M5** = RECAMBIO SELECCIONADO POR MARKETING COMO PIEZAS CLAVE
- 3617352M3** = RECAMBIO SIN MARCAS ESPECIFICAS

### (3) NOTAS ESPECIALES

LA CANTIDAD INDICADA EN LA COLUMNA 'F' ES LA CANTIDAD NECESARIA PARA EL CONJUNTO DISENADO EN LA PAGINA CONTIGUA, EL NUMERO POR LO TANTO INDICA LA CANTIDAD CORRESPONDIENTE AL CONJUNTO O SUBCONJUNTO Y NO A LA MAQUINA COMPLETA.

PARA DETERMINADAS PIEZAS COMO ESPACIADORES, ARANDELAS, ETC. UNA 'X' EN LA COLUMNA DE CANTIDADES INDICA "SEGUN NECESIDADES".

LA REFERENCIA DEL CATALOGO NUMERO Y FECHA DE EDICION ESTAN IMPRESAS EN EL ANGULO DERECHO INFERIOR DE LA PAGINA ILLUSTRADA EL NUMERO DE EDICION ESTA INDICADO ENTRE PARENTESIS.

### RECAMBIO QUE SE RECOMIENDA MANTENER EN STOCK

L'INDEX NUMERICO DE ESTAS PIEZAS INCLUSO UNA COLUMNA QTY QUE LISTA LA CANTIDAD UTILISADA DE CADA PIEZA POR MEL MONTAJE.

### AVISO DE SEGURIDAD

CUANDO SE PIDEN PIEZAS DE REPUESTO QUE ORIGINALMENTE LLEVABAN CALCOMANIAS DE SEGURIDAD HAY QUE PEDIR Y COLOCAR TAMBIEN LAS CALCOMANIAS APROPIADAS.

**SYMBOLS / SYMBOLES / SIMBOLE /  
SIMBOLI / SIMBOLOS**

**A8**



FOUR WHEEL DRIVE

4 ROUES MOTRICES  
4 RUEDAS MOTRIZ

4 RAD ANTRIEB  
4 RUEDAS MOTRIZ



TWO WHEEL DRIVE

2 ROUES MOTRICES  
2 RUEDAS MOTRIZ

2 RAD ANTRIEB  
2 RUEDAS MOTRIZ



FOR GERMANY ONLY OR ANY TEXT IN GERMAN ONLY

POUR ALLEMAGNE SEULEMENT OU EN ALLEMAND  
PARA ALEMANIA SOLAMENTE O EN ALEMAN SOLAMENTE

NUR FUER DEUTSCHLAND ODER TEXT NUR IN DEUTSCH  
PARA ALEMANIA SOLAMENTE O EN ALEMAN SOLAMENTE



FOR FRANCE ONLY OR ANY TEXT IN FRENCH ONLY

POUR FRANCE SEULEMENT OU EN FRANÇAIS  
PARA FRANCIA SOLAMENTE O EN FRANÇES SOLAMENTE

NUR FUER FRANKREICH ODER TEXT NUR IN FRANZOESICH  
PARA FRANCIA SOLAMENTE O EN FRANÇES SOLAMENTE



FOR ITALY ONLY OR ANY TEXT IN ITALIAN ONLY

POUR ITALIE SEULEMENT OU EN ITALIEN  
PARA ITALIA SOLAMENTE O EN ITALIANO SOLAMENTE

NUR FUER ITALIEN ODER TEXT NUR IN ITALIENSCH  
PARA ITALIA SOLAMENTE O EN ITALIANO SOLAMENTE



FOR UK ONLY OR ANY TEXT IN ENGLISH ONLY

POUR ROYAUME UNI SEULEMENT OU EN ANGLAIS  
PARA INGLATERRA SOLAMENTE O EN INGLES SOLAMENTE

NUR FUER ENGLAND ODER TEXT NUR IN ENGLISCH  
PARA INGLATERRA SOLAMENTE O EN INGLES SOLAMENTE



FOR AMERICAS REGION

POUR AMERIQUES  
PARA REGION DE LAS AMERICAS SOLAMENTE

FUER AMERICA  
PARA REGION DE LAS AMERICAS SOLAMENTE



FOR ASIA/AFRICA/AUSTRALASIA REGION

POUR ASIE/AFRIQUE/AUSTRALASIE  
PARA ASIA/AFRICA/AUSTRALASIA SOLAMENTE

FUER ASIEN/AFRIKA/AUSTRALIEN  
PARA ASIA/AFRICA/AUSTRALASIA SOLAMENTE



FOR EXPORT EUROPE

POUR EXPORT EUROPE  
PARA EXPORTACION EUROPA

FUER EUROPA  
PARA EXPORTACION EUROPA



FOR UNITED STATES OF AMERICA

POUR ETATS UNIS D'AMERIQUE  
PARA EE UU DE AMERICA

FUER USA  
PARA EE UU DE AMERICA



FOR AUSTRALIA

POUR AUSTRALIE  
PARA AUSTRALIA

FUER AUSTRALIEN  
PARA AUSTRALIA



FOR SWEDEN

POUR SUEDE  
PARA SUECA

FUER SCHWEDEN  
PARA SUECA



FOR NORWAY

POUR NORVEGE  
PARA NORVEGA

FUER NORWEGEN  
PARA NORVEGA



FOR SOUTH AFRICA

POUR AFRIQUE DU SUD  
PARA AFRICA DEL SUR

FUER SUED-AFRIKA  
PARA AFRICA DEL SUR



REPLACE AND REPAIR - OLD IS NOT INTERCHANGEABLE  
WITH NEW

REPLACE ET RECHANGE - NON INTERCHANGEABLE  
SOSTITUIRE E RIPARARE/NUOVO-VECCHIO NON INTERC.

FUER ERSATZ - ALTE VERSION NICHT AUSTAUS. MIT NEUER VERSION  
REEMPLAZAR Y REPARAR/LA ANTERIOR NO ES INTERCAM. CON LA NUEVA



REPLACE AND REPAIR - OLD AND NEW INTERCHANGEABLE

REPLACE ET RECHANGE - INTERCHANGEABLE  
SOSTITUIRE E RIPARARE/NUOVO-VECCHIO SONO INTERC.

FUER ERSATZ - ALTE VERSION AUSTAUS. MIT NEUER VERSION  
REEMPLAZAR Y REPARAR/ANTERIOR Y NUEVAS SON INTERCAMB.



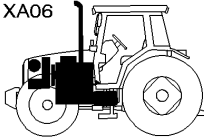
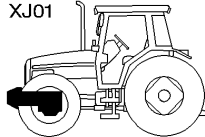
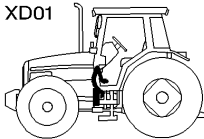
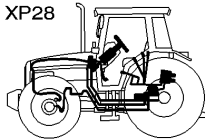
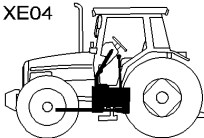
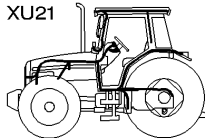
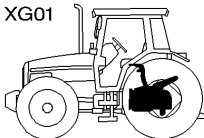
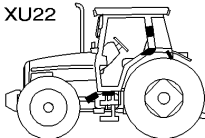
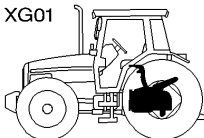
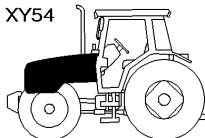
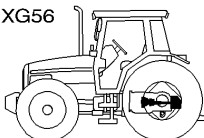
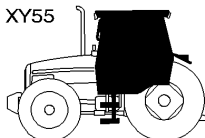
**SYMBOLS / SYMBOLES / SIMBOLE /  
SIMBOLI / SIMBOLOS**

**A9**

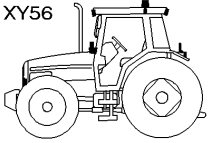
	<b>RIGHT HAND</b>	<b>DROITE DESTRA</b>	<b>RECHTS DERECHA</b>
	<b>LEFT HAND</b>	<b>GAUCHE SINISTRA</b>	<b>LINKS IZQUIERDA</b>
	<b>WIDTH</b>	<b>LARGEUR LARGHEZZA</b>	<b>BREITE ANCHURA</b>
	<b>LENGTH</b>	<b>LONGUEUR LUNGHEZZA</b>	<b>LANGE LONGITUD</b>
	<b>THICKNESS</b>	<b>EPAISSEUR SPESSEZZA</b>	<b>STAERKE ESPESOR</b>
	<b>DIAMETER</b>	<b>DIAMETRE DIAMETRO</b>	<b>DURCHMESSER DIAMETRO</b>
	<b>NUMBER OF TEETH/SPLINES</b>	<b>NOMBRE DE DENTS/CANNELURES NUMERO DE DENTES/CALETTATURAS</b>	<b>ANZAHL DER ZAEHNE/YERZAHNUNG NUMERO DE DIENTES/RANURAS</b>
	<b>TOP</b>	<b>HAUT PARTE SUPERIORE</b>	<b>OBEN PARTE SUPERIOR</b>
	<b>BOTTOM</b>	<b>BAS PARTE INFERIORE</b>	<b>UNTEN PARTE INFERIOR</b>
	<b>FROM SERIAL OR ENGINE NUMBER</b>	<b>A PARTIR DU NUMERO DE SERIE DU NUMERO DE MOTEUR DESDE EL NUMERO</b>	<b>AB SERIEN-ODER MOTOR NUMMER DESDE EL NUMERO</b>
	<b>UP TO SERIAL OR ENGINE NUMBER</b>	<b>JUSQU'AU NUMERO DE SERIE OU NUMERO DE MOTEUR HASTA EL NUMERO</b>	<b>DROITE HASTA EL NUMERO</b>
	<b>REPAIRS AND REPLACES</b>	<b>REPLACE ET RECHANGE SURROGARE Y RICAMBIO</b>	<b>ERSETZT REENPLAZA Y SUSTIUYE</b>
	<b>SEE PAGE - REFERENCE NUMBER</b>	<b>VOIR PAGE - NUMERO DE REFERENCE VER PAGINA - NUMERO DE REFERENCIA</b>	<b>SIEHE SEITE - POSITIONSNUMMER VER PAGINA NUMERO DE REFERENCIA</b>
	<b>ALTERNATIVE</b>	<b>ALTERNATIVE ALTERNATIVO</b>	<b>WAHLWEISE ALTERNATIVO</b>
	<b>NOT SERVICED, ORDER</b>	<b>PAS FOURNIES, COMMANDER NO SUMINISTRADAS, PEDIR</b>	<b>NICHT LIEFERTEILE, BESTELLE NO SUMINISTRADAS, PEDIR</b>
	<b>WITHOUT OR NOT FOR. EXAMPLE: NOT FOR ENGLAND</b>	<b>SANS OU PAS POUR EXEMPLE : PAS POUR ANGLETERRE SON O NO PARA. EJEMPLO : NO PARA INGHILTERRA</b>	<b>OHNE ODER NICHT FUER. BEISPEL : FUER DEUTSCHLAND SON O NO PARA. EJEMPLO : NO PARA INGLETERRA</b>

	<b>A10</b>	
--	------------	--

**RESERVED**

		PAGE			PAGE		
XA06		<b>ENGINE &amp; EQUIPMENT</b> <b>MOTEUR &amp; EQUIPEMENT</b> <b>MOTOR &amp; AUSRÜSTUNG</b> <b>MOTORE &amp; EQUIPAGGIAMENTO</b> <b>MOTOR &amp; HERRAMENTAL</b>	<b>10</b>	XJ01		<b>FRONT AXLE</b> <b>ESSIEU AVANT</b> <b>VORDERACHSE</b> <b>ASSE ANTERIORE</b> <b>EJE DELANTERO</b>	<b>60</b>
XD01		<b>CLUTCH</b> <b>EMBRAYAGE</b> <b>KUPPLUNG</b> <b>FRIZIONE</b> <b>EMBRAGUE</b>	<b>20</b>	XP28		<b>HYDRAULIC</b> <b>HYDRAULIQUE</b> <b>HYDRAULISCHE</b> <b>IDRAULICO</b> <b>HIDRAULICO</b>	<b>70</b>
XE04		<b>TRANSMISSION</b> <b>TRANSMISSION</b> <b>KRAFTÜBERTRAGUNG</b> <b>TRANSMISSIONE</b> <b>TRANSMISIÓN</b>	<b>25</b>	XU21		<b>ELECTRICAL EQUIPMENT &amp; INSTRUMENT PANEL</b> <b>EQUIPEMENT ELECTRIQUE &amp; TABLEAU DE BORD</b> <b>ELEKTRISCHE ANLAGE &amp; INSTRUMENTENBRETT</b> <b>IMPIANTO ELETTRICO &amp; CRUSCOTTO</b> <b>INSTALACION ELECTRICA &amp; TABLERO DE INSTRUMENTOS</b>	<b>80</b>
XG01		<b>REAR AXLE</b> <b>ESSIEU ARRIERE</b> <b>HINTERACHSE</b> <b>ASSALE POSTERIORE</b> <b>EJE TRASERO</b>	<b>30</b>	XU22		<b>ELECTRONIC EQUIPMENT</b> <b>EQUIPEMENT ELECTRONIQUE</b> <b>ELEKTRONISCHAUSSTATTUNG</b> <b>EQUIPAGGIAMENTO ELETTRONICA</b> <b>EQUIPO ELECTRONICA</b>	<b>90</b>
XG01		<b>LINKAGE</b> <b>ATTELAGE</b> <b>KUPPLUNG</b> <b>ATTACCO</b> <b>ENGANCHE</b>	<b>40</b>	XY54		<b>BODY</b> <b>CARROSSERIE</b> <b>KAROSSERIE</b> <b>CARROZZERIA</b> <b>CARROCERIA</b>	<b>100</b>
XG56		<b>PTO DRIVE MECHANISM</b> <b>TRANSMISSION PRISE DE FORCE</b> <b>ZAPFWELLENANTRIEB</b> <b>TRANSMISSIONE PRESA DI POTENZA</b> <b>TRANSMISION TOMA DE FUERZA</b>	<b>50</b>	XY55		<b>TRACTOR CAB</b> <b>CABINE TRACTEUR</b> <b>TRACTOR KABINE</b> <b>CABINA TRATTORE</b> <b>CABINA TRACTOR</b>	<b>110</b>

XY56

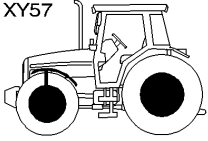


**LIGHTING  
ECLAIRAGE  
BELEUCHTUNG  
ILLUMINAZIONE  
ILUMINACIÓN**

**PAGE**

**120**

XY57



**RIMS & WHEELS WEIGHTS  
JANTES & MASSES DE ROUES  
FELGEN & RAEDGEWICHTE  
CERCHIONI & MASSE DI RUOTE  
LLANTAS & MASAS DE RUEDAS**

**130**

0005



**REPAIR KIT  
KIT RECHANGE  
REPARATURSAETZE  
KIT RIPARAZIONE  
KIT REPARACION**

**145**

**PAGE**

--	--	--

**RESERVED**

# ALPHABETICAL INDEX

C1

	PAGE
<b>Body</b>	
Decals	
Safety	100-50
Emblems	100-40
Footstep	100-25
Literature	100-90
Sheet Metal	
Hood	100-5
Hood Frame	100-20
Hood Handle	100-10
Screen Frame	100-15
Speed Charts	100-45
Tool Box	100-35
<b>Clutch</b>	
Clutch Pedal And Linkage	
With Power Shuttle	20-20
Flywheel & Flywheel Housing	20-15
Front Spacer	20-5
<b>Electrical Equipment &amp; Instrument Panel</b>	
Automatic Air Conditioner Harness & Sensors	80-90
Electric Equipment & Instrument Panel	80-15
Engine Harness	80-30
External Controls Fitted On The Rear Fenders	80-25
Field Lights Harness	80-60
Front Lightning Harness	80-65
Instrument Panel & Instruments	80-5
Instrument Panel Harness	80-40
Armrest	80-40
Pillar Harness	80-70
Plate Relay & Fuse Holder	80-50
Rear Lightning Harness	80-75
Roof Harness	80-55
Side Console Switches	80-20
Trailor Electric Socket	80-85
<b>Electronic Equipment</b>	
Aboard Computer And Plate Lighting Equipment	90-45
Control Box	

	PAGE
Cab	90-80
Diagnostic Harness	90-40
Electrical Wiring	90-15
Electronic Equipment	
Sensors	90-35
Electronic Lift	
Console	90-20
Main Harness	90-5
Front Axle Suspended Harness / Control Box	90-60
Harness "Isobus"	90-75
Radar	90-65
Sensor Harness Dual Control	90-30
Transmission Main Harness	90-90
<b>Engine &amp; Equipment</b>	
Air Cooler	10-160
Air Filter	
Dry - Dual Element	10-150
Air Induction & Exhaust	10-80
Alternator	10-15
Alternator & Bracket	10-10
Batteries And Cables	10-130
Cab Heating System	
Engine Part	10-110
Compressor	10-140
Cooling System	
Air Conditioned Installation	10-135
Engine	10-145
Crankshaft, Piston & Connecting Rods	10-30
Cylinder Block	10-20
Cylinder Head	10-40
Cylinder Head Cover	10-45
Electronic Engine Management	10-90
Engine & Equipment	10-5
Engine Gaskets Sets	10-100
Engine Repair Kits	
Piston- Cylinder Head With Valves	10-95
Fuel System	10-120
Fuel Tank & Attachments	10-115
Heater Engine Block	10-105

# ALPHABETICAL INDEX

C2

	PAGE		PAGE
Injection System	10-70	Load Sensing	70-320
Low Pressure Fuel System	10-75	Air Intake Tubes Rear Axle	70-175
Lubricating Oil Cooler And Filter	10-60	Assisted Brakes	
Lubricating Oil Pump	10-55	Pipes And Fitting	70-80
Oil Sump	10-50	Auxiliary Distributor	70-215
Throttle Controls	10-170	Auxiliary Distributors Installation	
Timing Gear Housing	10-25	Load Sensing	70-200
Turbocharger		Brackets Pedal	70-55
Pipes	10-85	Brake Pedals	70-70
Valve Mechanism And Camshaft	10-35	Brake Valve	70-67
Vertical Exhaust On The Side	10-165	Brakes	
Water Pump	10-65	Oiling	70-120
<b>Front Axle</b>		Control Casing	70-350
Belly Weight	60-30	Control With 2 Distributors Electrodynamic	
Front Axle Carraro		& 1 Mechanical Control	70-325
Final Drive	60-110	& 2 Mechanical Control	70-335
Guard And Transmission Shaft	60-80	& 3 Mechanical Control	70-345
Front Axle Fixed Carraro	60-40	+ 1 Mechanical Control+ 1 Dual	70-330
Bracket	60-40	And 2 Dual Control	70-340
Housing	60-95	Cover Lh-Pump / Filter	
Front Axle 2 Wheel Drive	60-35	Load Sensing	70-155
Bracket	60-35	Cover Rh	
Guard	60-75	Load Sensing	70-125
Front Axle 4 Wheel Drive		Decal Hydraulic Controls	70-365
Clutch	60-65	Electrovalves	
Front Axle Carraro		Cover Right	70-150
Differential	60-105	Front Suspension Hydraulic Lines	70-45
Differential Lock Mechanism	60-70	Hydraulic Circuit Lubrication Systeme /	
Front Axle Suspended Carraro	60-125	Rear Axle	70-160
Accumulator	60-125	Hydraulic Circuit Lubrication Systeme / Hydraulic	
Arms	60-115	Cover Rh	70-170
Bracket	60-45	Hydraulic Coupling	70-185
Housing	60-100	Hydraulic Lift Distributor	70-285
Weight Frame And Tow Pin	60-5	Lighting Power Shuttle Drive	70-15
<b>Hydraulic</b>		Male Coupler	70-195
3 Distributors Mecanical Control		Oil Cooler	70-50
Load Sensing	70-315	Oil Filler Pipe	70-180
4 Distributors Mecanical Control		Oil Recovery	70-300
		Steering Hydraulic Lines	70-35
		Steering Pump	70-25

# ALPHABETICAL INDEX

C3

	PAGE		PAGE
Steering Wheel And Telescopic Column	70-5	Housing	50-60
<b>Lighting</b>		Ipto Clutch	50-80
Field Lights	120-20	Independant Power Take Off Clutch	50-15
Lighting Equipment		Independant Power Take Off Drive Mechanism	
Front	120-5	Brake	50-20
Rear	120-25	Pto Drive Mechanism	
Rotating Light	120-45	Four Speed	50-45
Traffic Warning	120-35	Pto Shaft	50-5
		Pto-Coupling Drive Mechanism	50-25
<b>Linkage</b>		<b>Rear Axle</b>	
Autohitch - Dromone		Centre Housing	30-25
Hydraulic Control	40-145	Handbrake	30-10
Automatic Hitch		Lower Control	30-10
With Remote Control	40-135	Parking Brake	30-20
Automatic Stabilizers	40-50	Rear Axle Differential	30-35
Drawbar	40-60	Rear Axle Differential Lock Mecchanism	
Front Linkage		Multidiscs	30-30
Hydraulic	40-150	Short Rear Axle Housings	
Front Linkage 35000n	40-170	Outer Final Drive Gear	30-40
Front Linkage 50000n	40-195		
Hitch	40-120	<b>Repair Kit</b>	
Levelling Box	40-20	Carrier	
Lift Arms	40-5	Multiplicateur	145-15
Lift Cylinders	40-10	Creeper Gear	145-25
Lift Cylinders Feeding	40-15	Dual Clutch	145-10
Long Hay Ladder	40-110	Gear Box For Power Shuttle	145-20
Lower Bar With Hook	40-40	Input Box	
Sensing Pin	40-35	Multiplicateur	145-5
Short Hay Ladder	40-115		
Swinging Drawbar	40-95	<b>Rims &amp; Wheels Weights</b>	
Without Piton Attachment	40-95	Front Axle 4 Wheel Drive	
Swinging Drawbar Support	40-65	Mudguards And Supports	130-25
Swinging Drawbar Tidying	40-100	Front Wheels	
Top Link Lock	40-30	2 Wheel Drive	130-5
Top Link With Hook End	40-25	4 Wheel Drive	130-10
Tube Stabilizers	40-45	Rear Wheels	130-50
		Fixing By Cone	130-50
<b>Pto Drive Mechanism</b>		Rear Wheels " Titan "	130-45
Front Pto		Wheel Wedges	130-60
Drive	50-75		



# ALPHABETICAL INDEX

C4

	PAGE		PAGE
Wheel Weights	130-55	Hydraulique Manifold	25-85
<b>Tractor Cab</b>		Joystick For Distributor With Electrodynamic Control	25-130
Air Conditioner	110-125	Module Fingertip For Distributor With Electrodynamic Control	25-135
Hose	110-125	Synchro	25-50
Air Hatchway	110-80	Transmission	
Cab Filter	110-155	Dual Clutch	25-25
Cab Mountings	110-10	Housing	25-5
With Suspension	110-10	Layshaft	25-40
Canopy	110-180	Multiplicateur	25-10
Doors	110-40	Output Shaft	25-45
Electric Control Rear Reflecting Miror	110-215	Reverse Gear	25-35
Electrical Plug & Cigar Lighter	110-190	Transmission Control	25-55
External Mirrors	110-200	Cover	25-55
Front Windscreen Wiper	110-165	Fork	25-90
Glass	110-45	Wet Clutch With Power Shuttle	25-65
Heater		Without Creeper Gear	25-100
High Cold	110-150		
Heater Control	110-160		
Heating Hatchway	110-75		
Instrument Panel Cladding	110-110		
Internal Mirrors	110-195		
Radio Installation	110-185		
Rear Window Mechanism	110-55		
Rear Window Wiper	110-170		
Roof	110-60		
Seat	110-225		
Seat Belt	110-220		
Secondary Seat	110-255		
Side Window Mechanism	110-50		
Suspended Cab Control Unit	110-15		
Tractor Cab	110-115		
Cab Insulation	110-115		
Cladding	110-85		
Fenders	110-65		
Windscreen Washer	110-175		
<b>Transmission</b>			
Control Armrest	25-120		
Creeper Gear	25-95		
Creeper Gearbox Control	25-105		

# INDEX ALPHABETIQUE

C5

	PAGE
<b>Attelage</b>	
Alimentation Verin De Relevage	40 - 15
Attelage Automatique - Dromone	
Commande Hydraulique	40 - 145
Attelage Avant	
Hydraulique	40 - 150
Attelage Avant 35000n	40 - 170
Attelage Avant 50000n	40 - 195
Barre A Trous	40 - 60
Barre De 3eme Point A Crochet	40 - 25
Barre Oscillante	40 - 95
Accrochage Sans Piton	40 - 95
Barres Inferieures A Crochet	40 - 40
Boitier De Nivellement	40 - 20
Bras De Relevage	40 - 5
Capteur D'Effort	40 - 35
Crochet Automatique	
Avec Commande A Distance	40 - 135
Crochet D'Attelage	40 - 120
Echelle Courte	40 - 115
Echelle Longue	40 - 110
Rangement Barre Oscillante	40 - 100
Stabilisateurs A Tube	40 - 45
Stabilisateurs Automatique	40 - 50
Support De Barre Oscillante	40 - 65
Verins De Relevage	40 - 10
Verrouillage Barre De 3eme Point	40 - 30
<b>Cabine Tracteur</b>	
Air Conditionne	110 - 125
Durite	110 - 125
Boite De Commande Cabine Suspendue	110 - 15
Cabine Tracteur	110 - 65
Ailes	110 - 65
Habillage	110 - 85
Insonorisation	110 - 115
Ceinture De Securite	110 - 220
Chauffage	
Grand Froid	110 - 150
Commande De Chauffage	110 - 160

	PAGE
Essuie Glace Arriere	110 - 170
Essuie Glace Avant	110 - 165
Filtre De Cabine	110 - 155
Fixation Cabine	110 - 10
Avec Suspension	110 - 10
Habillage Tableau De Bord	110 - 110
Lave Glace	110 - 175
Mecanisme De Glace Arriere	110 - 55
Mecanisme De Glace Laterale	110 - 50
Montage Radio	110 - 185
Pare Soleil	110 - 180
Portes	110 - 40
Prise De Courant & Allume Cigare	110 - 190
Retroviseur A Commande Electrique	110 - 215
Retroviseurs Exterieurs	110 - 200
Retroviseurs Interieurs	110 - 195
Siege	110 - 225
Siege Secondaire	110 - 255
Toit	110 - 60
Trappe D'Aeration	110 - 80
Trappe De Chauffage	110 - 75
Vitres	110 - 45
<b>Carrosserie</b>	
Boite A Outils	100 - 35
Carrosserie	
Armature Calandre	100 - 15
Armature Capot	100 - 20
Capot	100 - 5
Poignee Capot	100 - 10
Decalcomanies	
Securite	100 - 50
Emblemes	100 - 40
Litterature	100 - 90
Marchepieds	100 - 25
Tableaux Des Vitesses	100 - 45
<b>Eclairage</b>	
Eclairage	
Arriere	120 - 25

# INDEX ALPHABETIQUE

## C6

	PAGE		PAGE
Avant	120-5	Relevage Electronique	
Equipement Signalisation	120-35	Console	90-20
Gyrophare	120-45	Faisceau Principal	90-5
Phare De Travail	120-20		
<b>Embrayage</b>		<b>Essieu Arriere</b>	
Carter Entretoise Avant	20-5	Blocage De Differentiel D'Essieu Arriere	
Commande D'Embrayage		Multidisques	30-30
Avec Inverseur Sous Couple	20-20	Carter Central	30-25
Volant Moteur & Carter De Volant	20-15	Differentiel D' Essieu Arriere	30-35
		Frein A Main	30-10
		Commandes Inferieures	30-10
		Frein De Parking	30-20
		Trompettes Courtes D Essieu Arriere	
		Couronne Reduct.Finale Exterieur	30-40
<b>Equipement Electrique &amp; Tableau De Bord</b>		<b>Essieu Avant</b>	
Commandes Externes Montee Sur Les Ailes Arrieres	80-25	Essieu Avant 2 Roues Motrices	60-75
Equipement Electrique & Tableau De Bord	80-15	Garant	60-75
Faisceau Climatiseur Automatique & Capteurs	80-90	Support	60-35
Faisceau De Pilier	80-70	Essieu Avant 4 Roues Motrices	
Faisceau Eclairage Arriere	80-75	Embrayage	60-65
Faisceau Eclairage Avant	80-65	Masse Ventrale	60-30
Faisceau Moteur	80-30	Pont Avant Carraro	
Faisceau Phares De Travail	80-60	Blocage De Differentiel	60-70
Faisceau Plafond	80-55	Differentiel	60-105
Faisceau Tableau De Bord	80-40	Garant Et Arbre De Transmission	60-80
Accoudoir	80-40	Reduction Finale	60-110
Interrupteurs Console Laterale	80-20	Pont Avant Fixe Carraro	60-95
Platine Porte Fusibles & Relais	80-50	Carter	60-95
Prise Electrique De Remorque	80-85	Support	60-40
Tableau De Bord & Instruments	80-5	Pont Avant Suspendu Carraro	60-125
		Accumulateur	60-125
		Bras	60-115
		Carter	60-100
		Support	60-45
		Support De Masses Et Broche	60-5
<b>Equipement Electronique</b>		<b>Hydraulique</b>	
Boite De Controle		Boitier De Commande	70-350
Cabine	90-80	Circuit Hydraulique Lubrification /	
Cablage Electrique	90-15		
Equipement Electronique			
Capteurs	90-35		
Faisceau "Isobus"	90-75		
Faisceau Capteur Dual Control	90-30		
Faisceau Diagnostique	90-40		
Faisceau Pont Avant Suspendu / Boite De Controle	90-60		
Faisceau Transmission Principal	90-90		
Ordinateur De Bord & Platine D'Eclairage	90-45		
Radar	90-65		

# INDEX ALPHABETIQUE

## C7

	PAGE
Pont Arriere	70-160
Circuit Hydraulique Lubrification / Couvercle Droit	70-170
Commande Avec 2 Distributeurs Electro-Hydraulique	
& 1 Commande Mecanique	70-325
& 2 Commande Mecanique	70-335
& 2 Dual Control	70-340
& 3 Commande Mecanique	70-345
+ 1 Commande Mecanique + 1 Dual	70-330
Commande Avec 3 Distributeurs Mecanique	
Load Sensing	70-315
Commande Avec 4 Distributeurs Mecanique	
Load Sensing	70-320
Commande Eclairage Et Inverseur Sous Couple	70-15
Coupleur Hydraulique	70-185
Coupleur Male	70-195
Couvercle Droit	
Load Sensing	70-125
Couvercle Gauche - Pompe / Filtre	
Load Sensing	70-155
Decalcomanies Commandes Hydraulique	70-365
Distributeur Auxiliaire	70-215
Distributeur De Relevage	70-285
Electrovannes	
Couvercle Droit	70-150
Freins	
Lubrification	70-120
Freins Assiste	
Tuyauteries Et Montage	70-80
Montage Distributeurs Auxiliaires	
Load Sensing	70-200
Pedales De Frein	70-70
Pompe De Direction	70-25
Recuperation D'Huile	70-300
Refroidisseur D'Huile	70-50
Supports Pedales	70-55
Tube De Remplissage D'Huile	70-180
Tube Prise D'Air Essieu Arriere	70-175
Tuyauteries Hydrauliques De Direction	70-35
Tuyauteries Hydrauliques De Suspension Avant	70-45
Valve De Frein	70-67

	PAGE
Volant De Direction Et Colonne Telescopique	70-5
<b>Jantes &amp; Masses De Roues</b>	
Cales De Roues	130-60
Essieu Avant 4 Roues Motrices	
Garde Boue Et Supports	130-25
Masses De Roue	130-55
Roues Arriere	130-50
Fixation Par Cone	130-50
Roues Arriere " Titan "	130-45
Roues Avant	
2 Roues Motrices	130-5
4 Roues Motrices	130-10
<b>Kit Rechange</b>	
Boite De Vitesses Pour Inverseur Sous Couple	145-20
Boitier D'Entree	
Multiplicateur	145-5
Embrayage Double	145-10
Porte Satellites	
Multiplicateur	145-15
Reducteur De Vitesse Rampante	145-25
<b>Moteur &amp; Equipement</b>	
Admission D'Air & Echappement	10-80
Alternateur	10-15
Alternateur Et Support	10-10
Batterie Et Cables	10-130
Bloc Cylindre	10-20
Cache Culbuteurs	10-45
Carter D'Huile	10-50
Carter De Distribution	10-25
Chauffage Cabine	
Partie Moteur	10-110
Circuit Carburant Basse Pression	10-75
Commande D'Acceleration	10-170
Compresseur	10-140
Culasse	10-40
Echappement Vertical Lateral	10-165
Filtre A Air	

**INDEX ALPHABETIQUE****C8**

	<b>PAGE</b>		<b>PAGE</b>
Sec Deux Elements	10-150	Repartiteur Hydraulique	25-85
Gestion Moteur Electronique	10-90	Sans Reducteur De Vitesse Rampante	25-100
Jeux De Joints Moteur	10-100	Synchro	25-50
Kits Reparation Moteur			
Pistons - Culasse Avec Soupapes	10-95	<b>Transmission Prise De Force</b>	
Moteur & Equipement	10-5	Arbre De Prise De Force	50-5
Pompe A Eau	10-65	Embrayage De Prise De Force Independante	50-15
Pompe A Huile	10-55	Prise De Force Avant	
Rechauffeur Bloc Moteur	10-105	Carter	50-60
Refroidisseur D'Air	10-160	Embrayage Ipto	50-80
Refroidisseur D'Huile Et Filtre	10-60	Transmission	50-75
Reservoir A Carburant Et Fixation	10-115	Transmission Prise De Force	
Soupapes Et Arbre A Cames	10-35	Quatre Vitesses	50-45
Systeme D'Alimentation Carburant	10-120	Transmission Prise De Force Crabotable	50-25
Systeme D'Injection	10-70	Transmission Prise De Force Independante	
Systeme De Refroidissement		Frein	50-20
Installation Air Conditionne	10-135		
Moteur	10-145		
Turbocompresseur			
Canalisations	10-85		
Vilebrequin, Piston & Bielles	10-30		
<b>Transmission</b>			
Accoudoir De Commande	25-120		
Boite De Vitesses			
Arbre De Sortie	25-45		
Arbre Intermediaire	25-40		
Carter	25-5		
Embrayage Double	25-25		
Marche Arriere	25-35		
Multiplicateur	25-10		
Commande Boite De Vitesses	25-55		
Couvercle	25-55		
Fourchettes	25-90		
Commande De Vitesse Rampante	25-105		
Embrayage A Bain D'Huile Avec Inverseur Sous Couple	25-65		
Joystick Pour Distrib. A Commande Electro-Hydraulique	25-130		
Module Fingertip Pour Distrib. A Commande Electro -			
Hydraulique	25-135		
Reducteur De Vitesse Rampante	25-95		

# ALPHABETISCHER INDEX

C9

	PAGE		PAGE
<b>Beleuchtung</b>		Steuergeraet	
Arbeitscheinwerfer	120-20	Kabine	90-80
Beleuchtungsanlage		<b>Felgen &amp; Raedgewichte</b>	
Hinterteil	120-25	Hinterraeder	130-50
Vorderseite	120-5	Anbau Der Konus	130-50
Rundumkennleucht	120-45	Hinterraeder " Titan "	130-45
Signalgebungsausstattung	120-35	Radgewichte	130-55
		Unterlegkeile	130-60
<b>Elektrische Anlage &amp; Instrumentenbrett</b>		Vorderachse-4wd	
Aussenschaltung Auf Die Kotfluegel	80-25	Radabdeckung Mit Stutze	130-25
Automatisch Klimaanlage Kabelnetz Und Sensoren	80-90	Vorderraeder	
Elektr.-Anlage & Instrumentenbrett	80-15	Allradantrieb	130-10
Hinten Kabelnetz Beleuchtung	80-75	Hinterradantrieb	130-5
Instrumentenbrett & Armaturen	80-5	<b>Hinterachse</b>	
Kabelnetz Arbeitsscheinwerfer	80-60	Diff.Sperre Hinterachsgehaeuse Mechanisch	
Kabelnetz Dach	80-55	Meherscribe	30-30
Kabelnetz Der Kabinesaeule	80-70	Differential Hinterachse	30-35
Kabelnetz Instrumentenbrett	80-40	Feststellbremse	30-20
Armlehne	80-40	Handbremse	30-10
Kabelnetz Motor	80-30	Innere Betaetigung	30-10
Relais & Sicherung Halter Platte	80-50	Hinterachsgehaeuse,Kurz	
Seitenkonsole Schalter	80-20	Endantrieb Aussen	30-40
Steckeranhaenger	80-85	Zentralgehaeuse	30-25
Vorne Kabelnetz Beleuchtung	80-65	<b>Hydraulische</b>	
<b>Elektronischausstattung</b>		Antrieb Mit 2 Verteilers Elektrodynamischer Antrieb	
Beurteilung Kabelnetz	90-40	& 1 Mechamische Schaltung	70-325
Bord. Computer Und Beleuchtungsanlage Plate	90-45	& 2 Mechamische Scialtung	70-335
Electron Aushebg		& 3 Mechamische Scialtung	70-345
Hauptkabelbaum	90-5	+ 1 Mechamische Schaltung+1 Dual	70-330
Elektrisches Verkabelung	90-15	Und 2 Dual Control	70-340
Elektron Ausrstg		Antrieb Mit 3 Verteilers Mechamische	
Sensoren	90-35	Load Sensing	70-315
Elektron-Aushbg		Antrieb Mit 4 Verteilers Mechamische	
Konsole	90-20	Load Sensing	70-320
Gefedert Vorderaschse Kabel / Steuergeraet	90-60	Aufkleber Auftrage Hydraulisch	70-365
Kabelnetz "Isobus"	90-75	Beleuchtung Unter Drehmoment Schaltung	70-15
Kraftubertragung Hauptkabelbaum	90-90	Bremsen	
Radar	90-65		
Sensor Kabel Dual Control	90-30		

# ALPHABETISCHER INDEX

# C10

	PAGE		PAGE
Schmierung	70 - 120	Handmotorhaube	100 - 10
Bremsen Servo		Motorhaube	100 - 5
Leitungen Und Anschuesse	70 - 80	Motorhaube Armatur	100 - 20
Bremspedal	70 - 70	Werkzeugkasten	100 - 35
Bremsventil	70 - 67		
Elektro-Ventil		<b>Kraftübertragung</b>	
Rechtsdeckel	70 - 150	Getriebe	
Halteren Pedal	70 - 55	Abtriebswelle	25 - 45
Hubverteiler	70 - 285	Gehaeuse	25 - 5
Hydr. - Kupplung	70 - 185	Multiplicateur	25 - 10
Hydraulikleitungen Lenkung	70 - 35	Rucklauf	25 - 35
Hydraulikleitungen Schmierungs /		Zweistufenkupplung	25 - 25
Hinterachse	70 - 160	Zwischenwelle	25 - 40
Hydraulikleitungen Schmierungs / Rechtsdeckel	70 - 170	Getriebe-Schaltung	25 - 55
Hydraulikleitungen Vorderfederung	70 - 45	Deckel	25 - 55
Kuppist.Innen	70 - 195	Hydraulik Verteilerdose	25 - 85
Lenkhilfpumpe	70 - 25	Joystick Fur Verteiler Mit Elektrodynamischer Antrieb	25 - 130
Lenkrad Und Saeuleteleskopisch	70 - 5	Kriechganggetriebe-Schaltung	25 - 105
Linksdeckel - Pumpe / Filter		Kriechgangebersetzung	25 - 95
Load Sensing	70 - 155	Model Fingertip Fur Verteiler Mit Elektrodynamischer	
Oel Ffuellung Rohr	70 - 180	Antrieb	25 - 135
Oelkuehler	70 - 50	Oelbad Scheibenkupplung Mit Unter Drehmoment	25 - 65
Olruckgewinnung	70 - 300	Ohne Kriechgangebersetzung	25 - 100
Rechtsdeckel		Schaltung Armlehne	25 - 120
Load Sensing	70 - 125	Synchronisierereinrichtung	25 - 50
Rhore Ansaugstutzen Hinterachse	70 - 175	Verstaerkt Getriebe	
Schaltgehause	70 - 350	Schaltgabeln	25 - 90
Zuzatzeinbausverteilers			
Load Sensing	70 - 200	<b>Kupplung</b>	
Zuzatzverteiler	70 - 215	Ackerschiene	40 - 60
		Anhaengekupplung	40 - 120
<b>Karosserie</b>		Anschluss	40 - 35
Abziehbilder		Automatische Anhaengekupplung	
Sicherheit	100 - 50	Mit Fernbedienung	40 - 135
Firmenzeichen	100 - 40	Druckzylinder	40 - 10
Ganggeschwindigkeit	100 - 45	Druckzylinderversorgung	40 - 15
Literatur	100 - 90	Frontkraftheber	
Trittberetter	100 - 25	Hydraulik	40 - 150
Verkleidung		Frontkraftheber 35000n	40 - 170
Gittersieb Armatur	100 - 15	Frontkraftheber 50000n	40 - 195

# ALPHABETISCHER INDEX

# C11

	PAGE		PAGE
Hubarme	40-5	Kurbelwelle, Kolben & Pleuel	10-30
Kurtladegatter	40-115	Luftansaugung & Auspuff	10-80
Longladegatter	40-110	Luftfilter	
Oberlenker Mit Haken	40-25	Doppelter Trockenfiltereinsatz	10-150
Oberlenkerriegel	40-30	Luftkuehler	10-160
Selbsttaetige Kupplung - Dromone		Motor & Ausruestung	10-5
Hydraulischer Antrieb	40-145	Motor - Dichtungssaetze	10-100
Stabilisatoren	40-45	Motor - Reparatursaeetze	
Stabilisatoren Automatisch	40-50	Kolben, Zylinderkopf Mit Ventilen	10-95
Unterstab Mit Haken	40-40	Oelkuehler Und Filter	10-60
Verstellgehaeuse	40-20	Olgehaeuse	10-50
Zugpendel	40-75	Senkrechtem Seitenauspuff	10-165
Zugpendelaufraumen	40-100	Steuerradgehaeuse	10-25
Zugpendelschwenker		Turbolader	
Ohne Zugbolzen Zusatzeinricht	40-95	Rohre	10-85
Zugstangestuetze	40-65	Ventil-Anordnung Und Nockenwelle	10-35
		Verwaltung Motor Electronische	10-90
<b>Kupplung</b>		Wasserpumpe	10-65
Kupplungspedal Und Gestae		Zylinderblock	10-20
Mit Umkehrgetriebe Unter Las	20-20	Zylinderkopf	10-40
Schwungrad & Schwungradgehaeuse	20-15	Zylinderkopfdeckel	10-45
Vorderer Spacer	20-5		
		<b>Reparatursaeetze</b>	
<b>Motor &amp; Ausruestung</b>		Antriebgehaeuse	
Batterie Und Kabel	10-130	Multiplicateur	145-5
Delpumpe	10-55	Getriebe Fur Unter Drehmoment	145-20
Drehstromlichtmaschine	10-15	Kriechganguebersetzung	145-25
Drehstromlichtmaschine Und Support	10-10	Traeger	
Einspritzsystem	10-70	Multiplicateur	145-15
Heizung Motor	10-105	Zweistufenkupplung	145-10
Kabinen-Heizungssystem			
Motor Teile	10-110	<b>Tractor Kabine</b>	
Kompressor	10-140	Asserruckspiegel	110-200
Kraftstoff-Niederdruckanlage	10-75	Beifahrersitz	110-255
Kraftstoffanlage	10-120	Belueftungsduese	110-80
Kraftstoffbehaelter Und Befestig.	10-115	Dach	110-60
Kraftstoffregelung	10-170	Einfassung Instrumentenbrett	110-110
Kuehlsystem		Fahrersitz	110-225
Klimaanlage-Einbau	10-135	Filter Die Kabine	110-155
Kuehlung		Heckfenster Ausstellvor	110-55
Motor	10-145	Heizung	



# ALPHABETISCHER INDEX

# C12

	PAGE
Grosskalte	110-150
Heizung Schaltung	110-160
Heizungsduese	110-75
Hinterscheibenwischer	110-170
Innerruckspiegel	110-195
Kabinenbefestigung	110-10
Mit Federung	110-10
Klimaanlage	110-125
Schlauch	110-125
Ruckspiegel Mit Elektrische Schaltung	110-215
Rundfunk Anbau	110-185
Scheiben	110-45
Scheibenwascher	110-175
Scheibenwischer Vorderteil	110-165
Schlepper-Cabine	
Verkleidung	110-85
Schlepperkabine	110-115
Isolierung	110-115
Kotfluegel	110-65
Seitenfenster Ausstellvor	110-50
Sicherheitsgurt	110-220
Steck & Zigarrenanzuender	110-190
Steuereinheit Aufgehangtes Fahrerhaus	110-15
Tuer	110-40
Vordach	110-180

## Vorderachse

Allradantrieb Vorderachse	
Kupplung	60-65
Dtarr Vorderachse Carraro	60-95
Gehaeuse	60-95
Fest Vorderachse Carraro	
Halter	60-40
Gefedert Vorderachse Carraro	60-90
Gewichtrahmen Und Kupplungsbolzen	60-5
Grundgewicht	60-30
Haenge Vorderachse Carraro	
Akkumulator	60-125
Arm	60-115
Gehaeuse	60-100

	PAGE
Halter	60-45
Vorderachse 2 Rad Antrieb	60-35
Halter	60-35
Schutz	60-75
Vorderachse Carraro	
Endantrieb	60-110
Schutz Und Allradantriebswelle	60-80
Vorderachse Carraro	
Differential	60-105
Differentialsperre	60-70
<b>Zapfwellenantrieb</b>	
Frontzapfwelle	
Antrieb	50-75
Gehaeuse	50-60
Ipto Kupplung	50-80
Ipto Kupplung	50-15
Ipto Mechanischer Antrieb	
Bremse	50-20
Zapfw.Antr.Mech.	
Vier Gang	50-45
Zapfwelle	50-5
Zapfwellenkupplung-Antrieb	50-25

	<b>PAGE</b>
<b>Assale Posteriore</b>	
Bloccaggio Differenziali Posteriore	
Molteplice Discos	<b>30-30</b>
Centrale Carcassa	<b>30-25</b>
Differenziale Posteriore	<b>30-35</b>
Freno A Mano	<b>30-10</b>
Comando Inferiore	<b>30-10</b>
Freno Di Parcheggio	<b>30-20</b>
Scatole Riduttori Strette	
Corana Esterna	<b>30-40</b>
<b>Asse Anteriore</b>	
Assale Anteriore	
Frizione	<b>60-65</b>
Assale Anteriore Carraro	
Differenziale	<b>60-105</b>
Riduzione Finale	<b>60-110</b>
Riparo E Albero Trasmissione	<b>60-80</b>
Assale Anteriore Fisso Carraro	<b>60-95</b>
Carcassa	<b>60-95</b>
Supporto	<b>60-40</b>
Assale Anteriore 2 Ruedas Motriz	<b>60-75</b>
Riparo	<b>60-75</b>
Supporto	<b>60-35</b>
Assale Anteriore Carraro	
Comando Bloccaggio Differenziale	<b>60-70</b>
Assale Anteriore Sospeso Carraro	<b>60-125</b>
Accumulatore	<b>60-125</b>
Braccio	<b>60-115</b>
Carcassa	<b>60-100</b>
Supporto	<b>60-45</b>
Telaio Pesante E Perno Di Rimorchio	<b>60-5</b>
Zavorra Ventrata	<b>60-30</b>
<b>Attacco</b>	
Alimentazione Cilindro Di Sollevatore	<b>40-15</b>
Attacco	<b>40-120</b>
Attacco Anteriore	
Idraulico	<b>40-150</b>
Attacco Anteriore 35000n	<b>40-170</b>

	<b>PAGE</b>
Attacco Anteriore 50000n	<b>40-195</b>
Attacco Automatico - Dromone	
Comando Idraulico	<b>40-145</b>
Barra Di Trazione	<b>40-60</b>
Barra Inferiori Con Gancio	<b>40-40</b>
Barra Traino	
Attacco Senza Occhione	<b>40-95</b>
Barra Trazione Orientabile	<b>40-75</b>
Cerrojo Barra Superior	<b>40-30</b>
Cilindro Di Sollevatore	<b>40-10</b>
Gancio Automatico	
Con Comando	<b>40-135</b>
Guida Scala Breve	<b>40-115</b>
Guida Scala Lunga	<b>40-110</b>
Maglia Superior Con Ganci	<b>40-25</b>
Ordinamento Barra Trazione Orientabile	<b>40-100</b>
Presa	<b>40-35</b>
Scatola Livello	<b>40-20</b>
Sollevamento Bracci	<b>40-5</b>
Stabilizzatore Automatico	<b>40-50</b>
Stabilizzatore Tubo	<b>40-45</b>
Support De Barra Oscillante	<b>40-65</b>
<b>Cabina Trattore</b>	
Aria Condizionata	<b>110-125</b>
Tubo	<b>110-125</b>
Bocchetta Aria	<b>110-80</b>
Bocchetta Riscaldamento	<b>110-75</b>
Cabina	
Leggera	<b>110-85</b>
Cabina Trattore	<b>110-115</b>
Isolante Cabina	<b>110-115</b>
Parafango	<b>110-65</b>
Centralina Di Comando Cabina Sospesa	<b>110-15</b>
Cintura Sicurezza	<b>110-220</b>
Comando De Riscaldamento	<b>110-160</b>
Comando Finestra Laterale	<b>110-50</b>
Comando Portello Posteriore	<b>110-55</b>
Filtro Di Cabina	<b>110-155</b>
Lavacristallo	<b>110-175</b>

**INDICE ALFABETICO****C14**

	<b>PAGE</b>		<b>PAGE</b>
Montaggio Cabina	110-10	Ruote Posteriori	130-50
Con Sospensione	110-10	Montaggio Con Cono	130-50
Porta	110-40	Ruote Posteriori " Titan "	130-45
Presse Di Corrente & Accendisigari	110-190	Zeppe Per Ruote	130-60
Radio Installazione	110-185	<b>Equipaggiamento Elettronica</b>	
Retrovisore	110-200	Cavi De Assale Anteriore Sospeso / Scatola Controllo	90-60
Retrovisore A Comando Elettrico	110-215	Cavo Principale De Transmissione	90-90
Retrovisore Interior	110-195	Equipaggiamento Elettronico	
Riscaldatore		Senori	90-35
Grand Freddo	110-150	Fasciocavi "Isobus"	90-75
Sedile	110-225	Fasciocavi Di Diagnostico	90-40
Sedile Secondario	110-255	Impianto Elettrico	90-15
Tergicristallo Anteriore	110-165	Pannello Computer I Placa Equipaggiamento Illuminazione	90-45
Tergicristallo Parte Posteriore	110-170	Radar	90-65
Tetto	110-60	Scatola Controllo	
Tettuccio	110-180	Cabina	90-80
Vestire Cruscotto	110-110	Sensore Cavi Dual Control	90-30
Vetro	110-45	Sollevatore Elettronico	
<b>Carrozzeria</b>		Cavi Principali	90-5
Carrozzeria		Pannello	90-20
Armatura Cofano	100-20	<b>Frizione</b>	
Armatura Reticolo	100-15	Distanziale Anteriore	20-5
Cofano	100-5	Pedale Frizione E Leverismi	
Impugnatura Cofano	100-10	Con Inverseur Sotto Coppia	20-20
Cassetta Attrezz	100-35	Volano & Carcassa Volano	20-15
Decalcomanie		<b>Idraulico</b>	
Sicurezza	100-50	Circuito Idraulico Lubrificazione /	
Emblemi	100-40	Assale Posteriore	70-160
Letteratura	100-90	Circuito Idraulico Lubrificazione / Tapa Destro	70-170
Pedana	100-25	Comandi Con 2 Distributors Elettroidraulico	
Tabelle Velocita	100-45	& 1 Comando Meccanica	70-325
<b>Cerchioni &amp; Masse Di Ruote</b>		& 2 Comando Meccanica	70-335
Assale Anteriore 4 Ruote Motrici		& 3 Comando Meccanica	70-345
Parafanghi E Supporto	130-25	+ 1 Comando Meccanica+ 1 Dual	70-330
Contrappesi Per Ruote	130-55	E 2 Dual Control	70-340
Ruote Anteriori		Comandi Con 3 Distributors Meccanica	
2 Ruote Motrici	130-5	Load Sensing	70-315
4 Ruote Motrici	130-10		

**INDICE ALFABETICO****C15**

	PAGE		PAGE
Comandi Con 4 Distributors Meccanica		<b>Impianto Elettrico &amp; Cruscotto</b>	
Load Sensing	70-320	Commando Esterno Sopra Il Parafangos	80-25
Comando Illuminazione E Sotto Coppia	70-15	Cruscotto & Strumenti	80-5
Coperchio Sinistro-Pompa /Filtro		Fasciacavi Di Luce Illuminazione Campo	80-60
Load Sensing	70-155	Fasciocavi Anteriore Di Illuminazione	80-65
Decalcomanies Comandi Idraulico	70-365	Fasciocavi Cruscotto	80-40
Distributore Auxiliarie	70-215	Bracciolo	80-40
Distributore Di Sollevamenta	70-285	Fasciocavi Di Condizionatore Di Aria Automatico E	
Elettrovalvola		Sensori	80-90
Tapa Destro	70-150	Fasciocavi Di Montante	80-70
Freni		Fasciocavi Di Motore	80-30
Lubrificazione	70-120	Fasciocavi Di Tetto	80-55
Freni Servo		Fasciocavi Posteriore Di Illuminazione	80-75
Tubos Idraul. E Montaggio	70-80	Impianto Elettrico & Cruscotto	80-15
Giunto Idraulico	70-185	Interruptores De La Pannello Laterale	80-20
Gruppo Di Comando	70-350	Placa Porta Rele & Fusibile	80-50
Guinto Maschio	70-195	Presaelectric Di Rimorchio	80-85
Intallazione Distributori Ausiliari			
Load Sensing	70-200	<b>Kit Riparazione</b>	
Pedali Freni	70-70	Frizione Doppia	145-10
Pompa Di Sterzo	70-25	Riduttore Per Lenta Velocita	145-25
Radiatore Olio	70-50	Scatola Entrata	
Recupero D'Olio	70-300	Multiplicateur	145-5
Suporti Pedale	70-55	Supporto Satell.	
Tapa Destro		Multiplicateur	145-15
Load Sensing	70-125	Trasmissione Para Sotto Coppia	145-20
Tubazioni Idrauliche Di Sospensione Anteriore	70-45		
Tubazioni Idrauliche Di Sterzo	70-35	<b>Motore &amp; Equipaggiamento</b>	
Tubo Di Riempimento Di Olio	70-180	Albero Motore, Stantuffo & Bielli	10-30
Tubos Di Presa Di Aria Assale Posteriore	70-175	Alternatore	10-15
Valvola Di Freno	70-67	Alternatore Cone Soporte	10-10
Volante E Colonna Telescopico	70-5	Batteria A Cavo	10-130
		Blocco Cilindri	10-20
<b>Illuminazione</b>		Carter D'Olio	10-50
Attrezzatura Segnaletica	120-35	Carter Di Distribuzione	10-25
Equipaggiamento Illuminazione		Comandi Acceleratore	10-170
Frontale	120-5	Compressore	10-140
Posteriore	120-25	Coperchio Testata	10-45
Luce Illuminazione Campo	120-20	Filtro D'Aria	
Luce Rotativa	120-45	Doppio Elemento	10-150

**INDICE ALFABETICO****C16**

	<b>PAGE</b>
Gestione Motore Elettronico	<b>10-90</b>
Kits Riparazione Motore	
Pistoni E Testata Con Valvole	<b>10-95</b>
Motore & Equipaggiamento	<b>10-5</b>
Pompa Ad Acqua	<b>10-65</b>
Pompa Olio	<b>10-55</b>
Raffreddamento D'Aria	<b>10-160</b>
Raffreddamento Olio E Filtro	<b>10-60</b>
Riscaldatore Motore	<b>10-105</b>
Scarico Verticale Laterale	<b>10-165</b>
Serbatoio Nafta E Fissaggio	<b>10-115</b>
Serie Guarnizioni Motore	<b>10-100</b>
Sistema D'Iniezione	<b>10-70</b>
Sistema Di Aspirazione & Scarico	<b>10-80</b>
Sistema Di Raffreddamento Motore	<b>10-145</b>
Sistema Di Riscaldamento Parte Motore	<b>10-110</b>
Sistema Nafta A Bassa Pressione	<b>10-75</b>
Sistema Raffreddamento Installazione Aria Condizionata	<b>10-135</b>
Testata	<b>10-40</b>
Tubazioni Nafta	<b>10-120</b>
Turbocompressore Tubo	<b>10-85</b>
Valvole E Albero A Camme	<b>10-35</b>
<b>Trasmissione</b>	
Bracciolo Di Comando	<b>25-120</b>
Comando Super Riduttore	<b>25-105</b>
Comando Trasmissione	<b>25-55</b>
Coperchio	<b>25-55</b>
Forcelle	<b>25-90</b>
Frizione A Bagno D'Olio Con Sotto Coppia	<b>25-65</b>
Joystick Per Distributore A Comando Elettroidraulico	<b>25-130</b>
Modulo Fingertip Per Distributore A Comando Elettroidraulico	<b>25-135</b>
Riduttore Per Lenta Velocita	<b>25-95</b>
Ripartitore Di Idraulica	<b>25-85</b>
Senza Riduttore Per Lenta Velocita	<b>25-100</b>

	<b>PAGE</b>
Sincronizzatore	<b>25-50</b>
Trasmissione	
Albero Di Uscita	<b>25-45</b>
Albero Intermedio	<b>25-40</b>
Carcassa	<b>25-5</b>
Frizione Doppia	<b>25-25</b>
Marcha Atas	<b>25-35</b>
Multiplicateur	<b>25-10</b>
<b>Trasmissione Presa Di Potenza</b>	
Albero Presa Di Forza	<b>50-5</b>
Comando Pto	
Quattro Velocita	<b>50-45</b>
Frizione Pto Indipendente	<b>50-15</b>
Meccanismo Accoppiamento Pto Pto Anteriore	<b>50-25</b>
Innesto Ipto	<b>50-80</b>
Presa Moto	<b>50-75</b>
Scatola	<b>50-60</b>
Trasmissione Pto Indipendente Freni	<b>50-20</b>

# INDICE ALFABETICO

# C17

	PAGE		PAGE
<b>Cabina Tractor</b>		<b>Emblemas</b>	<b>100-40</b>
Aire Acondicionado	110-125	Emplanchados	
Flexible	110-125	Armadura Calandra	100-15
Asiento	110-225	Armadura Capo	100-20
Cabina De Tractor		Capo	100-5
Revestimiento	110-85	Puxador Capo	100-10
Cabina Tractor	110-115	Estribos	100-25
Aislamiento	110-115	Literatura	100-90
Guardabarros	110-65		
Caja De Mando Cabina Suspendida	110-15	<b>Eje Delantero</b>	
Cinturon De Seguridad	110-220	Bastidor Para Pesas Y Perno De Remolque	60-5
Cristal	110-45	Eje Delantero Carraro	
Dospel	110-180	Accionamiento Final	60-110
Enchufe & Encendor De Cigarillos	110-190	Defensa Y Arbol De Transmision	60-80
Escotilla De Aire	110-80	Eje Delantero Fijo Carraro	60-95
Escotilla De Calefaccion	110-75	Carter	60-95
Filtro De Cabina	110-155	Soporte	60-40
Lavaparabrisas	110-175	Eje Delantero 2 Ruedas Motriz	60-75
Limpiaparabrisas Parte Trasera	110-170	Defensa	60-75
Mando De Calefaccion	110-160	Soporte	60-35
Mecanismo De Ventana Lateral	110-50	Eje Delantero 4 Ruedas Motrices	
Mecanismo De Ventana Trasera	110-55	Embrague	60-65
Monturas De Cabina	110-10	Eje Delantero Carraro	
Con Suspension	110-10	Diferencial	60-105
Puerta	110-40	Mecanismo Bloqueo Diferencial	60-70
Radio Instalacion	110-185	Eje Delantero Suspendido Carraro	60-125
Retrovisor	110-200	Acumulador	60-125
Retrovisor Con Mando Electrico	110-215	Carter	60-100
Retrovisor Interior	110-195	Palanca	60-115
Riscaldatore		Soporte	60-45
Gran Freo	110-150	Pesa Central	60-30
Tejado	110-60		
Varillaje De Limpiaparabrisas Delantero	110-165	<b>Eje Trasero</b>	
Vestir Tablero De Instrumentos	110-110	Cajas De Eje Trasero Corto	
		Pinon Exteriorde Mando Final	30-40
<b>Carroceria</b>		Carter Central	30-25
Caja Herramienta	100-35	Controles De Frenos	30-20
Calcomanias		Diferencial Del Eje Trasero	30-35
Seguridad	100-50	Freno De Mano	30-10
Cuadros De Velocidad	100-45	Mando Inferior	30-10

# INDICE ALFABETICO

# C18

	PAGE		PAGE
Mecanismo De Traba De Diferencial Del Eje Trasero		Captore De Arnes Dual Control	90 - 30
Multiplos Discosq	30 - 30	Computador A Bordo Y Placa Equipo Alumbrado	90 - 45
<b>Embrague</b>		Equipo Electronico	
Espaciador Delantero	20 - 5	Sensores	90 - 35
Pedal Del Embrague Y Mandos		Haz De Hilos "Isobus"	90 - 75
Con Inversor Acoplamiento Permane	20 - 20	Haz De Hilos De Diagnostico	90 - 40
Volante & Carter Del Volante	20 - 15	Levante Electronico	
		Consola	90 - 20
		Levante Hidraulico	
		Arnes Principal	90 - 5
<b>Enganche</b>		Mazo Cables De Eje Delantero Suspendido / Caja De Cont	
Alimentacion Gato Hidraulico	40 - 15	Rol	90 - 60
Arreglo Barra De Tiro Oscilante	40 - 100	Mazo Cables Principale Ttransmission	90 - 90
Barra De Tiro	40 - 60	Radar	90 - 65
Barra De Tiro Oscilante	40 - 95		
Aditamento De Pivote Sin Tejuelo	40 - 95	<b>Hidraulico</b>	
Barra Enganche Con Gancho	40 - 25	Acoplador Hidraulico	70 - 185
Barras Inferiores Con Gancho	40 - 40	Acoplador.Macho	70 - 195
Brazos Elevador	40 - 5	Bomba Direccion	70 - 25
Caja Niveladora	40 - 20	Caixa De Comando	70 - 350
Chiavistello Barra Superior	40 - 30	Calcomanias Pedidos Hidraulico	70 - 365
Enganche	40 - 120	Circuito Hidraulico Engrase /	
Enganche Automatico		Eje Trasero	70 - 160
Con Control Remoto	40 - 135	Circuito Hidraulico Engrase / Coperchio Derecho	70 - 170
Enganche Automatico - Dromone		Coperchio Derecho	
Mando Hidraulico	40 - 145	Load Sensing	70 - 125
Enganche Delantero		Distribuidor Auxiliar	70 - 215
Hydraulico	40 - 150	Distribuidor De Levante	70 - 285
Enganche Delantero 35000n	40 - 170	Electrovalvulas	
Enganche Delantero 50000n	40 - 195	Coperchio Derecho	70 - 150
Estabilizador Automatico	40 - 50	Enfriador El Aciete	70 - 50
Estabilizador Tubo	40 - 45	Frenos	
Gato Hidraulico	40 - 10	Lubricacion	70 - 120
Guia Escala Corta	40 - 115	Frenos Assistados	
Guia Escala Longituda	40 - 110	Tuberias Y Montaje	70 - 80
Support De Barra De Tiro	40 - 65	Instalacion Distribuidores Auxiliares	
Toma	40 - 35	Load Sensing	70 - 200
		Instalacion Hidraulica De Direccion	70 - 35
<b>Equipo electronica</b>		Instalacion Hidraulica Del Suspension Delantero	70 - 45
Cableado Eléctrico	90 - 15	Mando Alumbrado Y Inversor Sub Par	70 - 15
Caja De Control			
Cabina	90 - 80		

**INDICE ALFABETICO****C19**

	PAGE		PAGE
Mando Con 2 Distribuidors Electro-Hidraulico		Interruptores Del Consola Lateral	80 - 20
& 1 Mando Mecanico	70 - 325	Mando Externo Sobre El Guadabarros	80 - 25
& 2 Mando Mecanico	70 - 335	Placa Porta Rele & Fusibile	80 - 50
& 3 Mando Mecanico	70 - 345	Tablero De Instrumentos & Indicadores	80 - 5
+ 1 Mando Mecanico +1 Dual	70 - 330	Tomacorriente De Remolque	80 - 85
Y 2 Dual Control	70 - 340		
Mando Con 3 Distribuidors Mecanico		<b>Kit Reparacion</b>	
Load Sensing	70 - 315	Caja Del Velocidades Per Inversor Sub Par	145 - 20
Mando Con 4 Distribuidors Mecanico		Carter Primario	
Load Sensing	70 - 320	Multiplicateur	145 - 5
Pedals Del Freno	70 - 70	Embrague Doble	145 - 10
Recuperacion Del Aceite	70 - 300	Portador	
Soportes Pedales	70 - 55	Multiplicateur	145 - 15
Tapa Izquierda - Bomba / Filtro		Velocidades Superlentas	145 - 25
Load Sensing	70 - 155		
Tubo De Llenado De Aceite	70 - 180	<b>Llantas &amp; Masas De Ruedas</b>	
Tubos De Toma De Aire Eje Trasero	70 - 175	Cunas De Rueda	130 - 60
Valvula De Freno	70 - 67	Doble Traccion De Eje Frontal	
Volante Direccion Y Columna Telescopico	70 - 5	Guardabarros Y Soporte	130 - 25
		Pesos De Rueda	130 - 55
		Ruedas Delanteras	
<b>Iluminación</b>		2 Ruedas Motrices	130 - 5
Equipamiento Indicacion	120 - 35	4 Ruedas Motrices	130 - 10
Equipo Alumbrado		Ruedas Traseras	130 - 50
Frontal	120 - 5	Fijacion Con Cono	130 - 50
Trasera	120 - 25	Ruedas Traseras " Titan "	130 - 45
Luces De Campo	120 - 20		
Luz Giratoria	120 - 45	<b>Motor &amp; Herramental</b>	
		Admision & Escape	10 - 80
<b>Instalacion Electrica &amp; Tablero De Instrumentos</b>		Alternador	10 - 15
Equipo Electrico & Tablero De Instrumentos	80 - 15	Alternador Y Support	10 - 10
Haz De Hilos De Montante	80 - 70	Batterie Y Cable	10 - 130
Haz De Hilos De Motor	80 - 30	Bloque De Cilindro	10 - 20
Haz De Hilos De Techo	80 - 55	Bomba De Aceite	10 - 55
Haz De Hilos Del Acondicionator De Aire Automatico Y		Bomba De Agua	10 - 65
Sensores	80 - 90	Calentador Motor	10 - 105
Haz De Hilos Del Luces De Campo	80 - 60	Carter De Aceite	10 - 50
Haz De Hilos Delantero De Iluminacion	80 - 65	Carter De La Distribucion	10 - 25
Haz De Hilos Trasero De Iluminacion	80 - 75	Ciguenal, Piston & Bielas	10 - 30
Haz Tablero De Instrumentos	80 - 40	Compresor	10 - 140
Reposa Brazos	80 - 40	Culata	10 - 40



**INDICE ALFABETICO****C20**

	<b>PAGE</b>
Deposito Combustible Sujeciones	<b>10-115</b>
Enfriador De Aire	<b>10-160</b>
Escape Vertical Lano Lateral	<b>10-165</b>
Filtro De Aire	
Elemento Doble Seco	<b>10-150</b>
Gestione Motor Electronico	<b>10-90</b>
Jeugos De Empaquetaduras De Motor	<b>10-100</b>
Jeugos De Reparacion De Motor	
Pistones-Culata Con Valvulas	<b>10-95</b>
Mandos Acelerador	<b>10-170</b>
Mecanismo Valv. Y Arbol De Levas	<b>10-35</b>
Motor & Herramental	<b>10-5</b>
Refrigerador Y Filtro De Aceite	<b>10-60</b>
Sistema Combustible	<b>10-120</b>
Sistema De Calefaccion De Cabina	
Pieza De Motor	<b>10-110</b>
Sistema De Combustible A Baja Presion	<b>10-75</b>
Sistema De Inyeccion	<b>10-70</b>
Sistema De Refrigeracion	
Instalacion Con Aire Acondicionad	<b>10-135</b>
Sistema Refrigeracion	
Motor	<b>10-145</b>
Tapa Culata	<b>10-45</b>
Turbo-Soplador	
Tubos	<b>10-85</b>
<b>Transmision Toma De Fuerza</b>	
Eje Toma De Fuerza	<b>50-5</b>
Embrague De Toma De Fuerza Independiente	<b>50-15</b>
Mecanismo De Mando De T.D.F.	
De 4 Velocidades	<b>50-45</b>
Mecanismo De Mando De Toma De Fuerza Independiente	
Freno	<b>50-20</b>
Tdf - Mecanismo De Mando De Acople	<b>50-25</b>
Tdf Delantera	
Caja	<b>50-60</b>
Embrague Ipto	<b>50-80</b>
Mando	<b>50-75</b>

	<b>PAGE</b>
Control De Transmision	<b>25-90</b>
Horquillas	<b>25-90</b>
Tapa	<b>25-55</b>
Embrague De Discos Sumergidos Con Inversor Sub Par	<b>25-65</b>
Joystick Para Distribuidor A Mando Electro-Hyraulico	<b>25-130</b>
Mando De Caja Superlenta	<b>25-105</b>
Modulo Fingertip Para Distribuidor A Mando Electro-	
Hyraulico	<b>25-135</b>
Reposa Brazos De Control	<b>25-120</b>
Sin Velocidades Superlentas	<b>25-100</b>
Sincronizade	<b>25-50</b>
Transmision	
Arbol De Salida	<b>25-45</b>
Arbol Intermedio	<b>25-40</b>
Caja	<b>25-5</b>
Embrague Doble	<b>25-25</b>
Multiplicateur	<b>25-10</b>
Retromarcia	<b>25-35</b>
Valvula Distribuidora De Hidraulica	<b>25-85</b>
Velocidades Superlentas	<b>25-95</b>

**Transmisión**

--	--	--

**RESERVED**

# RECOMMENDED STOCKING PARTS

## D1

		Qty	PAGE			Qty	PAGE			Qty	PAGE			Qty	PAGE
BEAR. 6008	1101409	1	50- 10	FILTER ELEMENT	3792287M1	1	25- 70	MALE COUPLER	3583932M1	X	70- 195	RELAY	4270844M1	X	80- 50
BEAR. 6208 2RS	390513X1	1	50- 80			1	25- 65	NON RETURN VALVE	3797020M2	1	70- 160			1	80- 15
BELT	4271806M1	1	10- 135	FUSE	3387322M1	1	110- 225			1	70- 165	RELAY	4271991M1	1	80- 50
BLINKER	4271990M1	1	80- 50			X	80- 50	NON RETURN VALVE	3808023M91	1	10- 120	RELAY	4272431M1	X	80- 50
BULB 12V	3405180M1	1	120- 45	FUSE	3580868M1	1	10- 130	NON RETURN VALVE	4304294M91	1	70- 125			2	80- 30
BULB 12V 1.2W	3405185M1	1	110- 190			X	80- 50	NUT SPECIAL	3712611M2	20	130- 15	RELAY	4272432M1	X	80- 50
BULB 12V 10W	3385821M1	1	80- 55	FUSE	3712661M1	X	80- 50			20	130- 10	SEAL	V614500002	1	20- 5
BULB 12V 21W	621235M1	1	120- 25	FUSE	3780003M1	X	80- 50			20	130- 20	SEAL	V615881827	1	10- 50
		1	120- 15	FUSE	3789732M1	1	80- 30			20	130- 50	SENSING PIN	3713764M1	2	40- 35
		1	120- 10	FUSE	4271799M1	X	80- 50	O RING	1001833M1	1	70- 125	SENSOR	V836666980	1	10- 90
		1	120- 30			2	80- 30	O RING	195876M1	2	25- 90	SENSOR	V836667732	2	10- 90
BULB 12V 5W	1420037M1	1	120- 15	FUSE	4271800M1	1	90- 60	O RING	3010471X1	3	10- 135	SENSOR	V837069410	1	10- 90
		1	120- 10			X	80- 50			1	110- 135	SENSOR	V837070201	1	10- 90
BULB 12V 5W	3907271M1	1	80- 55	FUSE	4271801M1	1	80- 35	O RING	365392X1	4	25- 90	SHOCK ABSORBER	3786040M2	2	110- 10
BULB 12V 60/55W	3713341M1	1	120- 20			X	80- 50	O RING	3903194M1	1	25- 70	SOLENOID	3619763M1	1	30- 20
		1	120- 5	FUSE	4271802M1	1	90- 60			1	25- 65	SOLENOID	3786064M1	2	60- 125
BULB H3	1628494M1	1	120- 20			1	80- 35	O RING	831452M1	1	70- 125	SOLENOID	V837069047	1	10- 80
		2	120- 20			1	80- 30			1	25- 60	SOLENOID SWITCH	H312900150010	2	70- 75
		X	120- 20			1	80- 30			1	70- 150			2	70- 70
BULB S/L 21/5W	908543M1	1	120- 25			X	80- 50	O RING	V614601924	1	10- 25	SPEED SENSOR	V837069150	1	10- 90
		1	120- 30	FUSE	4271803M1	1	90- 75	OIL FILTER	V836662580	1	10- 95	SPEED SENSOR	V837070189	1	10- 90
CAB FILTER	3786649M3	1	110- 155			1	80- 50			1	10- 60	SPOOL	3796274M1	1	30- 20
CHAIN	3907401M91	1	40- 50	FUSE	4271842M1	X	80- 50	PIN	3011024X1	1	40- 30	SPRING	3786148M1	1	20- 20
CLEVIS PIN	3615647M2	2	40- 50	FUSE	4276186M1	1	10- 130	PIN HITCH	3790349M92	1	40- 80	STRAINER	3790002M1	1	70- 155
		2	40- 45	GASKET	380021X1	1	30- 10			1	60- 5	STUB	3778648M1	2	40- 185
CLEVIS PIN	3716661M2	2	40- 20			1	30- 25	PIN HITCH	3793419M3	1	40- 90	SWITCH,INDIRECT	3714137M1	1	40- 190
DIODE	3777531M1	1	80- 35	GASKET	3903195M1	1	25- 65	PIN HITCH	3794812M2	1	40- 85			1	40- 185
DIODE	3907284M1	1	110- 160			1	25- 70	PLUG	3902881M1	1	10- 145			1	40- 210
DIODE	4274355M2	1	80- 30	GASKET	842332M1	1	70- 130	PLUG	V836655493	1	10- 50	SWITCH,INDIRECT	3714138M1	1	40- 185
DISC	3797022M1	1	50- 20	GASKET	V837067881	4	10- 45	POSITION SENSOR	3797129M1	1	70- 330			1	40- 190
ELECTRICAL PLUG	G2059009000020	1	110- 190	HOSE	V836859899	2	10- 60			1	70- 340			1	40- 210
ELECTROVALVE	3794718M2	1	70- 150	HOSE FLEXIBLE	V836647576	1	10- 85	POTENTIOMETER	4274087M1	1	25- 120	SWITCH,INDIRECT	3780395M2	1	30- 5
ELECTROVALVE	3794719M2	1	70- 280	IGNITION KEY	3774934M1	1	80- 15			1	25- 125	SWITCH,INDIRECT	3780581M2	1	50- 45
		4	25- 55	IGNITION KEY	3813361M1	1	80- 15	PRESSURE INTAKE	3384387M1	1	70- 150			1	25- 105
		2	70- 150	INDICATOR	3798634M2	1	70- 130			5	25- 60	SWITCH,INDIRECT	3783832M2	1	20- 20
		1	30- 20	INDUCTIVE SENSOR	3583286M1	1	90- 35			1	70- 90	SWITCH,INDIRECT	3796253M1	2	30- 20
		3	25- 60	INDUCTIVE SENSOR	3618249M1	1	25- 5			1	70- 80	SWITCH,INDIRECT	3796579M1	4	25- 55
ELECTROVALVE	3794721M4	2	25- 60	INDUCTIVE SENSOR	3716981M1	2	40- 35			1	70- 95	SWITCH,INDIRECT	4270970M3	1	25- 120
		1	70- 150	INDUCTIVE SENSOR	3790881M1	2	90- 35			1	70- 85			1	25- 125
ELECTROVALVE	3903960M1	1	70- 275	INDUCTIVE SENSOR	3796040M1	2	90- 35			3	70- 125	SWITCH,INDIRECT	4271342M1	1	80- 15
FEMALE COUPLER	3785907M2	2	40- 165	KIT, FILTER	G001990100010	1	70- 275	PRESSURE SWITCH	3712526M1	1	10- 135	SWITCH,INDIRECT	4271343M1	1	80- 15
		2	40- 160	KIT, JOINT	3903317M91	1	40- 170	PRESSURE SWITCH	V837070209	1	10- 90	SWITCH,INDIRECT	4271344M1	1	110- 170
FEMALE COUPLER	3796940M2	2	70- 185			1	40- 195	PRESSURE VALVE	3786065M1	2	60- 125	SWITCH,INDIRECT	4271346M1	1	80- 20
		2	70- 190	KIT, SPANNER	3902584M91	1	110- 40	PTO SPEED SENSOR	3716042M1	1	90- 35	SWITCH,INDIRECT	4271347M1	1	80- 20
FILTER	3712495M1	1	10- 135	LATCH	3903344M92	4	100- 5	RAM	3902121M4	2	110- 40	SWITCH,INDIRECT	4271348M2	1	80- 20
FILTER	3792285M93	1	25- 70	LATCH	3903345M92	2	100- 5	RELAY	3615652M1	1	80- 15	SWITCH,INDIRECT	4271349M2	1	80- 20
		1	25- 65	LOW PR.OIL TRMTR	3795283M1	1	70- 130			2	80- 90	SWITCH,INDIRECT	4271350M1	1	80- 20
FILTER	3907525M1	1	50- 70	LOW PR.OIL TRMTR	3795284M1	1	70- 125	RELAY	3779879M1	1	80- 30				
FILTER ELEMENT	3618662M2	1	70- 130	MALE COUPLER	1026700M91	X	70- 195								

3906077

# RECOMMENDED STOCKING PARTS

**D2**

		Qty	PAGE
SWITCH,INDIRECT	4271351M2	1	80- 20
SWITCH,INDIRECT	4271352M1	1	80- 20
SWITCH,INDIRECT	4271353M2	1	80- 20
SWITCH,INDIRECT	4271356M2	1	90- 5
SWITCH,INDIRECT	4271809M1	1	20- 20
SWITCH,INDIRECT	4271916M2	1	80- 15
SWITCH,INDIRECT	4272778M1	1	20- 20
SWITCH,INDIRECT	4284627M2	2	80- 25
SWITCH,INDIRECT	4284628M2	2	80- 25
SWITCH,INDIRECT	4291981M1	1	80- 20
SWITCH,INDIRECT	4291982M1	1	25- 140
		1	25- 125
		1	25- 120
THERMOSTAT	V836015156	1	10- 65
THERMOSTAT	V836331590	1	10- 65
TOGGLE	3042427M1	2	40- 40
TOGGLE	3042428M1	2	40- 40
TOGGLE	3042430M1	2	40- 40
TOGGLE	3042433M1	1	40- 25
		1	40- 30
TOGGLE	3782685M1	2	40- 170
		2	40- 195
TOGGLE	3782686M1	2	40- 170
		2	40- 195
TOGGLE	3783029M1	1	40- 195
TOGGLE	3783030M1	1	40- 195
TOGGLE	3900885M1	1	40- 170
TOGGLE	4303393M1	1	40- 25
TOGGLE	4303395M1	2	40- 40
TOOL	3813582M1	1	100- 5
TRANSDUCER	3784361M1	1	10- 175
		1	40- 210
		1	20- 20
		1	40- 185
TRAY	3583586M3	1	60- 65
WIPER BLADE	4275049M1	1	110- 170
WIPER BLADE	4275053M1	1	110- 165

Qty PAGE

Qty PAGE

Qty PAGE

**PIECES DONT LE STOCKAGE EST RECOMMANDE**

**D3**

			Qty	PAGE				Qty	PAGE				Qty	PAGE		
AMORTISSEUR CHOC	3786040M2		2	110- 10	CLAPET	3808023M91	1	10- 120	DETECTEUR	V836666980	1	10- 90	FUSIBLE	4271802M1	1	90- 60
AMP H4 60/55 W	3713341M1		1	120- 5	CLAPET	4304294M91	1	70- 125	DETECTEUR	V836667732	2	10- 90			X	80- 50
			1	120- 20	CLE DE CONTACT	3774934M1	1	80- 15	DETECTEUR	V837069410	1	10- 90			1	80- 30
AMPOULE 12V	3405180M1		1	120- 45	CLE DE CONTACT	3813361M1	1	80- 15	DETECTEUR	V837070201	1	10- 90			1	80- 35
AMPOULE 12V 1.2W	3405185M1		1	110- 190	CONTACTEUR	3714137M1	1	40- 185	DIODE	3777531M1	1	80- 35	FUSIBLE	4271803M1	1	90- 75
AMPOULE 12V 10W	3385821M1		1	80- 55			1	40- 210	DIODE	3907284M1	1	110- 160			1	80- 50
AMPOULE 12V 21W	621235M1		1	120- 25			1	40- 190	DIODE	4274355M2	1	80- 30	FUSIBLE	4271842M1	X	80- 50
			1	120- 30	CONTACTEUR	3714138M1	1	40- 185	DISQUE	3797022M1	1	50- 20	FUSIBLE	4276186M1	1	10- 130
			1	120- 10			1	40- 210	DURITE	V836859899	2	10- 60	GOUPILLE	3011024X1	1	40- 30
			1	120- 15			1	40- 190	ECROU SPECIAL	3712611M2	20	130- 50	INDICATEUR	3798634M2	1	70- 130
AMPOULE 12V 5W	1420037M1		1	120- 10	CONTACTEUR	3780395M2	1	30- 5			20	130- 15	JEU CLES	3902584M91	1	110- 40
			1	120- 15			1	80- 55			20	130- 20	JEU FILTRE	G001990100010	1	70- 275
AMPOULE 12V 5W	3907271M1		1	80- 55	CONTACTEUR	3780581M2	1	25- 105			20	130- 10	JEU JOINTS	3903317M91	1	40- 170
AMPOULE 21/5W	908543M1		1	120- 30			1	50- 45	ELECTROVANNE	3794718M2	1	70- 150			1	40- 195
			1	120- 25	CONTACTEUR	3783832M2	1	20- 20	ELECTROVANNE	3794719M2	2	70- 150	JOINT	380021X1	1	30- 25
AMPOULE H3	1628494M1	X	120- 20	CONTACTEUR	3796253M1	2	30- 20				4	25- 55			1	30- 10
			2	120- 20	CONTACTEUR	3796579M1	4	25- 55			1	70- 280	JOINT	3903195M1	1	25- 65
			1	120- 20	CONTACTEUR	4270970M3	1	25- 125			3	25- 60			1	25- 70
AXE	3615647M2		2	40- 45			1	25- 120			1	30- 20	JOINT	842332M1	1	70- 130
			2	40- 50			1	25- 140	ELECTROVANNE	3794721M4	1	70- 150	JOINT	V837067881	4	10- 45
AXE	3716661M2		2	40- 20	CONTACTEUR	4271342M1	1	80- 15			2	25- 60	JOINT ETANCHEITE	V614500002	1	20- 5
BALAI ESSUIE GL	4275049M1		1	110- 170	CONTACTEUR	4271343M1	1	80- 15	ELECTROVANNE	3903960M1	1	70- 275	JOINT ETANCHEITE	V615881827	1	10- 50
BALAI ESSUIE GL	4275053M1		1	110- 165	CONTACTEUR	4271344M1	1	110- 170	ELEMENT FILTRANT	3618662M2	1	70- 130	JOINT TORIQUE	1001833M1	1	70- 125
BOUCHON	3902881M1		1	10- 145	CONTACTEUR	4271346M1	1	80- 20	ELEMENT FILTRANT	3792287M1	1	25- 70	JOINT TORIQUE	195876M1	2	25- 90
BOUCHON	V836655493		1	10- 50	CONTACTEUR	4271347M1	1	80- 20			1	25- 65	JOINT TORIQUE	3010471X1	1	110- 135
BROCHE	3790349M92		1	60- 5	CONTACTEUR	4271348M2	1	80- 20	EMBOUT	3778648M1	2	40- 185			3	10- 135
			1	40- 80	CONTACTEUR	4271349M2	1	80- 20	FILTRE	3712495M1	1	10- 135	JOINT TORIQUE	365392X1	4	25- 90
BROCHE	3793419M3		1	40- 90	CONTACTEUR	4271350M1	1	80- 20	FILTRE	3792285M93	1	25- 70	JOINT TORIQUE	3903194M1	1	25- 70
BROCHE	3794812M2		1	40- 85	CONTACTEUR	4271351M2	1	80- 20			1	25- 65			1	25- 65
CAPTEUR	3784361M1		1	40- 185	CONTACTEUR	4271352M1	1	80- 20	FILTRE	3907525M1	1	50- 70	JOINT TORIQUE	831452M1	1	25- 60
			1	10- 175	CONTACTEUR	4271353M2	1	80- 20	FILTRE CABINE	3786649M3	1	110- 155			1	70- 125
			1	40- 210	CONTACTEUR	4271356M2	1	90- 5	FILTRE HUILE	V836662580	1	10- 95			1	70- 150
			1	20- 20	CONTACTEUR	4271809M1	1	20- 20			1	10- 60	JOINT TORIQUE	V614601924	1	10- 25
CAPTEUR EFFORT	3713764M1		2	40- 35	CONTACTEUR	4271916M2	1	80- 15	FUSIBLE	3387322M1	X	80- 50	MANO CONTACT	3712526M1	1	10- 135
CAPTEUR INDUCTIF	3583286M1		1	90- 35	CONTACTEUR	4272778M1	1	20- 20			1	110- 225	MANO CONTACT	V837070209	1	10- 90
CAPTEUR INDUCTIF	3618249M1		1	25- 5	CONTACTEUR	4284627M2	2	80- 25	FUSIBLE	3580868M1	1	10- 130	OUTIL	3813582M1	1	100- 5
CAPTEUR INDUCTIF	3716981M1		2	40- 35	CONTACTEUR	4284628M2	2	80- 25			X	80- 50	PLATEAU	3583586M3	1	60- 65
CAPTEUR INDUCTIF	3790881M1		2	90- 35	CONTACTEUR	4291981M1	1	80- 20	FUSIBLE	3712661M1	X	80- 50	POTENTIOMETRE	4274087M1	1	25- 125
CAPTEUR INDUCTIF	3796040M1		2	90- 35	CONTACTEUR	4291982M1	1	25- 140	FUSIBLE	3780003M1	X	80- 50			1	25- 120
CAPTEUR POSITION	3797129M1		1	70- 330			1	25- 125	FUSIBLE	3789732M1	1	80- 30	PRISE ELECT MALE	G205900900020	1	110- 190
			1	70- 340			1	25- 120	FUSIBLE	4271799M1	2	80- 30	PRISE PRESSION	3384387M1	1	70- 80
			1	40- 5	COUPLEUR FEMELLE	3785907M2	2	40- 165			X	80- 50			1	70- 95
CAPTEUR VIT PTO	3716042M1		1	90- 35			2	40- 160	FUSIBLE	4271800M1	X	80- 50			1	70- 90
CAPTEUR VITESSE	V837069150		1	10- 90	COUPLEUR FEMELLE	3796940M2	2	70- 190			1	90- 60			1	70- 85
CAPTEUR VITESSE	V837070189		1	10- 90			2	70- 185	FUSIBLE	4271801M1	1	80- 35			5	25- 60
CENTRALE CLIGNOT	4271990M1		1	80- 50	COUPLEUR MALE	1026700M91	X	70- 195			X	80- 50			3	70- 125
CHAINE	3907401M91		1	40- 50	COUPLEUR MALE	3583932M1	X	70- 195			1	80- 30			1	70- 150
CLAPET	3797020M2		1	70- 165	COURROIE	4271806M1	1	10- 135					RELAIS	3615652M1	1	80- 15
			1	70- 160	CREPINE	3790002M1	1	70- 155							2	80- 90

**PIECES DONT LE STOCKAGE EST RECOMMANDE**

**D4**

		Qty	PAGE
RELAIS	3779879M1	1	80- 30
RELAIS	4270844M1	X	80- 50
		1	80- 15
RELAIS	4271991M1	1	80- 50
RELAIS	4272431M1	X	80- 50
		2	80- 30
RELAIS	4272432M1	X	80- 50
RELAIS SOLENOIDE	H312900150010	2	70- 75
		2	70- 70
RESSORT	3786148M1	1	20- 20
RLT 6008	1101409	1	50- 10
RLT 6208 2RS	390513X1	1	50- 80
ROTULE	3042427M1	2	40- 40
ROTULE	3042428M1	2	40- 40
ROTULE	3042430M1	2	40- 40
ROTULE	3042433M1	1	40- 30
		1	40- 25
ROTULE	3782685M1	2	40- 170
		2	40- 195
ROTULE	3782686M1	2	40- 195
		2	40- 170
ROTULE	3783029M1	1	40- 195
ROTULE	3783030M1	1	40- 195
ROTULE	3900885M1	1	40- 170
ROTULE	4303393M1	1	40- 25
ROTULE	4303395M1	2	40- 40
SOLENOIDE	3619763M1	1	30- 20
SOLENOIDE	3786064M1	2	60- 125
SOLENOIDE	V837069047	1	10- 80
THERMOSTAT	V836015156	1	10- 65
THERMOSTAT	V836331590	1	10- 65
TIROIR	3796274M1	1	30- 20
TR HUILE BASSEPR	3795283M1	1	70- 130
TR HUILE BASSEPR	3795284M1	1	70- 125
TUYAU FLEXIBLE	V836647576	1	10- 85
VALVE	3786065M1	2	60- 125
VERIN	3902121M4	2	110- 40
VERROU	3903344M92	4	100- 5
VERROU	3903345M92	2	100- 5

Qty PAGE

Qty PAGE

Qty PAGE

# LAGERVORSCHLAGSTEILE

## D5

		Qty	PAGE			Qty	PAGE			Qty	PAGE			Qty	PAGE
ANSAUGDRUCK	3384387M1	1	70- 90	GELENKZAPFEN	3042433M1	1	40- 30	KONTAKTSCHALTER	3780581M2	1	50- 45	NABENTRIEB.	3784361M1	1	40- 210
		1	70- 150			1	40- 25			1	25- 105			1	40- 185
		1	70- 95	GELENKZAPFEN	3782685M1	2	40- 170	KONTAKTSCHALTER	3783832M2	1	20- 20			1	10- 175
		3	70- 125			2	40- 195	KONTAKTSCHALTER	3796253M1	2	30- 20			1	20- 20
		1	70- 85	GELENKZAPFEN	3782686M1	2	40- 195	KONTAKTSCHALTER	3796579M1	4	25- 55	O-RING	1001833M1	1	70- 125
		1	70- 80			2	40- 170	KONTAKTSCHALTER	4270970M3	1	25- 140	O-RING	195876M1	2	25- 90
		5	25- 60	GELENKZAPFEN	3783029M1	1	40- 195			1	25- 125	O-RING	3010471X1	3	10- 135
ANSCHLUSS	3713764M1	2	40- 35	GELENKZAPFEN	3783030M1	1	40- 195			1	25- 120			1	110- 135
ANZEIGER	3798634M2	1	70- 130	GELENKZAPFEN	3900885M1	1	40- 170	KONTAKTSCHALTER	4271342M1	1	80- 15	O-RING	365392X1	4	25- 90
BLINKGERAET	4271990M1	1	80- 50	GELENKZAPFEN	4303393M1	1	40- 25	KONTAKTSCHALTER	4271343M1	1	80- 15	O-RING	3903194M1	1	25- 70
DICHTRING	V614500002	1	20- 5	GELENKZAPFEN	4303395M1	2	40- 40	KONTAKTSCHALTER	4271344M1	1	110- 170			1	25- 65
DICHTRING	V615881827	1	10- 50	GESCHW.SENSOR	V837069150	1	10- 90	KONTAKTSCHALTER	4271346M1	1	80- 20	O-RING	831452M1	1	70- 150
DICHTUNGSSATZ	3903317M91	1	40- 195	GESCHW.SENSOR	V837070189	1	10- 90	KONTAKTSCHALTER	4271347M1	1	80- 20			1	70- 125
		1	40- 170	GLUEHL 12V 1.2W	3405185M1	1	110- 190	KONTAKTSCHALTER	4271348M2	1	80- 20			1	25- 60
DIODE	3777531M1	1	80- 35	GLUEHL 12V 10W	3385821M1	1	80- 55	KONTAKTSCHALTER	4271349M2	1	80- 20	O-RING	V614601924	1	10- 25
DIODE	3907284M1	1	110- 160	GLUEHL 12V 5W	1420037M1	1	120- 10	KONTAKTSCHALTER	4271350M1	1	80- 20	OELFILTER	V836662580	1	10- 95
DIODE	4274355M2	1	80- 30			1	120- 15	KONTAKTSCHALTER	4271351M2	1	80- 20			1	10- 60
DRUCKSCHALTER	3712526M1	1	10- 135	GLUEHL 12V 5W	3907271M1	1	80- 55	KONTAKTSCHALTER	4271352M1	1	80- 20	POTENTIOMETER	4274087M1	1	25- 120
DRUCKSCHALTER	V837070209	1	10- 90	GLUEHL 12V21W	621235M1	1	120- 15	KONTAKTSCHALTER	4271353M2	1	80- 20			1	25- 125
DRUCKSCHNIEDERDR	3795283M1	1	70- 130			1	120- 25	KONTAKTSCHALTER	4271356M2	1	90- 5	RELAIS	3615652M1	1	80- 15
DRUCKSCHNIEDERDR	3795284M1	1	70- 125			1	120- 30	KONTAKTSCHALTER	4271809M1	1	20- 20			2	80- 90
DRUCKVENTIL	3786065M1	2	60- 125			1	120- 10	KONTAKTSCHALTER	4271916M2	1	80- 15	RELAIS	3779879M1	1	80- 30
ELECTRON.VENTIL	3794718M2	1	70- 150	GLUEHL 12V60/55W	3713341M1	1	120- 5	KONTAKTSCHALTER	4272778M1	1	20- 20	RELAIS	4270844M1	X	80- 50
ELECTRON.VENTIL	3794719M2	2	70- 150			1	120- 20	KONTAKTSCHALTER	4284627M2	2	80- 25			1	80- 15
		3	25- 60	GLUEHLAMPE 12V	3405180M1	1	120- 45	KONTAKTSCHALTER	4284628M2	2	80- 25	RELAIS	4271991M1	1	80- 50
		1	30- 20	GLUEHLAMPE 21/5W	908543M1	1	120- 30	KONTAKTSCHALTER	4291981M1	1	80- 20	RELAIS	4272431M1	2	80- 30
		4	25- 55			1	120- 25	KONTAKTSCHALTER	4291982M1	1	25- 125			X	80- 50
		1	70- 280	GLUEHLAMPE H3	1628494M1	X	120- 20			1	25- 140	RELAIS	4272432M1	X	80- 50
ELECTRON.VENTIL	3794721M4	2	25- 60			2	120- 20	KUPPLST.AUSSEN	3785907M2	2	40- 165	RIEMEN	4271806M1	1	10- 135
		1	70- 150			1	120- 20			1	25- 120	RUECKSCHLAGVENT.	3797020M2	1	70- 160
ELECTRON.VENTIL	3903960M1	1	70- 275	GUMMISCHLAUCH	V836647576	1	10- 85			2	40- 160			1	70- 165
FEDER	3786148M1	1	20- 20	HYDR.ZYLINDER	3902121M4	2	110- 40	KUPPLST.AUSSEN	3796940M2	2	70- 185	RUECKSCHLAGVENT.	3808023M91	1	10- 120
FILTER	3712495M1	1	10- 135	INDUKT EMPFANGER	3583286M1	1	90- 35			2	70- 190	RUECKSCHLAGVENT.	4304294M91	1	70- 125
FILTER	3792285M93	1	25- 70	INDUKT EMPFANGER	3618249M1	1	25- 5	KUPPLST.INNEN	1026700M91	X	70- 195	SAUGKORB	3790002M1	1	70- 155
		1	25- 65	INDUKT EMPFANGER	3716981M1	2	40- 35	KUPPLST.INNEN	3583932M1	X	70- 195	SCHEIBE	3797022M1	1	50- 20
FILTER	3907525M1	1	50- 70	INDUKT EMPFANGER	3790881M1	2	90- 35	KUPPLUNGSBOLZEN	3790349M92	1	60- 5	SCHLAUCH	V836859899	2	10- 60
FILTEREINSATZ	3618662M2	1	70- 130	INDUKT EMPFANGER	3796040M1	2	90- 35			1	40- 80	SCHLUESSEL-SATZ	3902584M91	1	110- 40
FILTEREINSATZ	3792287M1	1	25- 65	KABINE FILTER	3786649M3	1	110- 155	KUPPLUNGSBOLZEN	3793419M3	1	40- 90	SENSOR	V836666980	1	10- 90
		1	25- 70	KETTE	3907401M91	1	40- 50	KUPPLUNGSBOLZEN	3794812M2	1	40- 85	SENSOR	V836667732	2	10- 90
FILTERSATZ	G001990100010	1	70- 275	KLINKE	3903344M92	4	100- 5	LAGER 6008	1101409	1	50- 10	SENSOR	V837069410	1	10- 90
FLACHDICHTUNG	380021X1	1	30- 10	KLINKE	3903345M92	2	100- 5	LAGER 6208 2RS	390513X1	1	50- 80	SENSOR	V837070201	1	10- 90
		1	30- 25	KONTAKTSCHALTER	3714137M1	1	40- 185	MAGNETSCHALTER	H312900150010	2	70- 70	SENSOR ZAPFWDREH	3716042M1	1	90- 35
FLACHDICHTUNG	3903195M1	1	25- 70			1	40- 190			2	70- 75	SENSOR.	3797129M1	1	70- 340
		1	25- 65			1	40- 210	MAGNETSPULE	3619763M1	1	30- 20			1	40- 5
FLACHDICHTUNG	842332M1	1	70- 130	KONTAKTSCHALTER	3714138M1	1	40- 190	MAGNETSPULE	3786064M1	2	60- 125			1	70- 330
FLACHDICHTUNG	V837067881	4	10- 45			1	40- 185	MAGNETSPULE	V837069047	1	10- 80	SICHERUNG	3387322M1	1	110- 225
GELENKZAPFEN	3042427M1	2	40- 40			1	40- 210	MULDE	3583586M3	1	60- 65			X	80- 50
GELENKZAPFEN	3042428M1	2	40- 40	KONTAKTSCHALTER	3780395M2	1	80- 55					SICHERUNG	3580868M1	1	10- 130
GELENKZAPFEN	3042430M1	2	40- 40			1	30- 5							X	80- 50

# LAGERVORSCHLAGSTEILE

## D6

		Qty	PAGE
SICHERUNG	3712661M1	X	80- 50
SICHERUNG	3780003M1	X	80- 50
SICHERUNG	3789732M1	1	80- 30
SICHERUNG	4271799M1	2	80- 30
		X	80- 50
SICHERUNG	4271800M1	X	80- 50
		1	90- 60
SICHERUNG	4271801M1	X	80- 50
		1	80- 30
		1	80- 35
SICHERUNG	4271802M1	1	90- 60
		X	80- 50
		1	80- 35
		1	80- 30
SICHERUNG	4271803M1	1	80- 50
		1	90- 75
SICHERUNG	4271842M1	X	80- 50
SICHERUNG	4276186M1	1	10- 130
SPEZIALMUTTER	3712611M2	20	130- 20
		20	130- 50
		20	130- 15
		20	130- 10
SPLINTBOLZEN	3615647M2	2	40- 45
		2	40- 50
SPLINTBOLZEN	3716661M2	2	40- 20
STECKER	G205900900020	1	110- 190
STEUERSCHIEBER	3796274M1	1	30- 20
STIFT	3011024X1	1	40- 30
STOPFEN	3902881M1	1	10- 145
STOPFEN	V836655493	1	10- 50
STOSSDAEMPFER	3786040M2	2	110- 10
STUMMEL	3778648M1	2	40- 185
THERMOSTAT	V836015156	1	10- 65
THERMOSTAT	V836331590	1	10- 65
WERKZEUG	3813582M1	1	100- 5
WISCHERBLATT	4275049M1	1	110- 170
WISCHERBLATT	4275053M1	1	110- 165
ZUENDSCHLUESSEL	3774934M1	1	80- 15
ZUENDSCHLUESSEL	3813361M1	1	80- 15

Qty PAGE

Qty PAGE

Qty PAGE



# PEZZI CHE RECCOMANDIANO DI TENERE A MAGAZZINO

## D7

				Qty	PAGE					Qty	PAGE					Qty	PAGE
AMMORTIZZATORE	3786040M2	2	110- 10	ELETTRORVALVOLA	3903960M1	1	70- 275	GIUNTO PIANO	3903195M1	1	25- 70	KIT GIUNTO	3903317M91	1	40- 170		
BACINELLA	3583586M3	1	60- 65	FILTRO	3712495M1	1	10- 135			1	25- 65			1	40- 195		
BULBO 12V	3405180M1	1	120- 45	FILTRO	3792285M93	1	25- 70	GIUNTO PIANO	842332M1	1	70- 130	LAMPEGGIATORE	4271990M1	1	80- 50		
BULBO 12V 1,2W	3405185M1	1	110- 190			1	25- 65	GIUNTO PIANO	V837067881	4	10- 45	MANICOTTO FLESS.	V836647576	1	10- 85		
BULBO 12V 10W	3385821M1	1	80- 55	FILTRO	3907525M1	1	50- 70	GIUNTO ROTONDO	V614500002	1	20- 5	MOLLA	3786148M1	1	20- 20		
BULBO 12V 21W	621235M1	1	120- 30	FILTRO CABINA	3786649M3	1	110- 155	GIUNTO ROTONDO	V615881827	1	10- 50	PERNO ATTACCO	3790349M92	1	40- 80		
		1	120- 10	FILTRO OLIO	V836662580	1	10- 60	INDICATORE	3798634M2	1	70- 130			1	60- 5		
		1	120- 15			1	10- 95	INTERRUTTORE IND	3714137M1	1	40- 190	PERNO ATTACCO	3793419M3	1	40- 90		
		1	120- 25	FUSIBILE	3387322M1	1	110- 225			1	40- 210	PERNO ATTACCO	3794812M2	1	40- 85		
BULBO 12V 5W	1420037M1	1	120- 10			X	80- 50	INTERRUTTORE IND	3714138M1	1	40- 185	PERNO D'ATTACCO	3615647M2	2	40- 50		
		1	120- 15	FUSIBILE	3580868M1	X	80- 50			1	40- 190			2	40- 45		
		1	120- 25			1	10- 130	INTERRUTTORE IND		1	40- 185	PERNO D'ATTACCO	3716661M2	2	40- 20		
BULBO 12V 5W	3907271M1	1	80- 55	FUSIBILE	3712661M1	X	80- 50			1	40- 210	POTENZIOMETRO	4274087M1	1	25- 120		
BULBO 12V 60/55W	3713341M1	1	120- 5	FUSIBILE	3780003M1	X	80- 50	INTERRUTTORE IND	3780395M2	1	30- 5			1	25- 125		
		1	120- 20	FUSIBILE	3789732M1	1	80- 30			1	80- 55	PRESA PRESSIONE	3384387M1	1	70- 95		
BULBO 21/5W	908543M1	1	120- 25	FUSIBILE	4271799M1	X	80- 50	INTERRUTTORE IND	3780581M2	1	50- 45			1	70- 90		
		1	120- 30			2	80- 30			1	25- 105			1	70- 85		
BULBO H3	1628494M1	X	120- 20	FUSIBILE	4271800M1	1	90- 60	INTERRUTTORE IND	3783832M2	1	20- 20			1	70- 150		
		2	120- 20			X	80- 50	INTERRUTTORE IND	3796253M1	2	30- 20			3	70- 125		
CATENA	3907401M91	1	40- 50	FUSIBILE	4271801M1	1	80- 35	INTERRUTTORE IND	3796579M1	4	25- 55			5	25- 60		
CEPPO	3778648M1	2	40- 185			1	80- 30	INTERRUTTORE IND	4270970M3	1	25- 120			1	70- 80		
CHIAVE CONTATTO	3774934M1	1	80- 15			X	80- 50			1	25- 125	PRESA.	3713764M1	2	40- 35		
CHIAVE CONTATTO	3813361M1	1	80- 15	FUSIBILE	4271802M1	X	80- 50	INTERRUTTORE IND		1	25- 140	PRESAELETTRICI M	G205900900020	1	110- 190		
CILINDRO IDRAUL.	3902121M4	2	110- 40			1	80- 30	INTERRUTTORE IND	4271342M1	1	80- 15	PRESSOSTATO	3712526M1	1	10- 135		
CINGHIA	4271806M1	1	10- 135			1	90- 60	INTERRUTTORE IND	4271343M1	1	80- 15	PRESSOSTATO	V837070209	1	10- 90		
COPPIGLIA	3011024X1	1	40- 30			1	80- 35	INTERRUTTORE IND	4271344M1	1	110- 170	RELE	3615652M1	1	80- 15		
CUSC. 6008	1101409	1	50- 10	FUSIBILE	4271803M1	1	90- 75	INTERRUTTORE IND	4271346M1	1	80- 20			2	80- 90		
CUSC. 6208 2RS	390513X1	1	50- 80			1	80- 50	INTERRUTTORE IND	4271347M1	1	80- 20	RELE	3779879M1	1	80- 30		
DADO SPECIALE	3712611M2	20	130- 10	FUSIBILE	4271842M1	X	80- 50	INTERRUTTORE IND	4271348M2	1	80- 20	RELE	4270844M1	X	80- 50		
		20	130- 20	FUSIBILE	4276186M1	1	10- 130	INTERRUTTORE IND	4271349M2	1	80- 20			1	80- 15		
		20	130- 50	GIUNTO DI TENUTA	1001833M1	1	70- 125	INTERRUTTORE IND	4271350M1	1	80- 20	RELE	4271991M1	1	80- 50		
		20	130- 15	GIUNTO DI TENUTA	195876M1	2	25- 90	INTERRUTTORE IND	4271351M2	1	80- 20	RELE	4272431M1	X	80- 50		
DENTE DI ARRESTO	3903344M92	4	100- 5	GIUNTO DI TENUTA	3010471X1	3	10- 135	INTERRUTTORE IND	4271352M1	1	80- 20			2	80- 30		
DENTE DI ARRESTO	3903345M92	2	100- 5			1	110- 135	INTERRUTTORE IND	4271353M2	1	80- 20	RELE	4272432M1	X	80- 50		
DIODO	3777531M1	1	80- 35	GIUNTO DI TENUTA	365392X1	4	25- 90	INTERRUTTORE IND	4271356M2	1	90- 5	ROCCHETTO	3796274M1	1	30- 20		
DIODO	3907284M1	1	110- 160	GIUNTO DI TENUTA	3903194M1	1	25- 65	INTERRUTTORE IND	4271809M1	1	20- 20	ROTULA	3042427M1	2	40- 40		
DIODO	4274355M2	1	80- 30			1	25- 70	INTERRUTTORE IND	4271916M2	1	80- 15	ROTULA	3042428M1	2	40- 40		
DISCO	3797022M1	1	50- 20	GIUNTO DI TENUTA	831452M1	1	70- 125	INTERRUTTORE IND	4272778M1	1	20- 20	ROTULA	3042430M1	2	40- 40		
ELEMENTO FILTRAN	3618662M2	1	70- 130			1	25- 60	INTERRUTTORE IND	4284627M2	2	80- 25	ROTULA	3042433M1	1	40- 30		
ELEMENTO FILTRAN	3792287M1	1	25- 70			1	70- 150	INTERRUTTORE IND	4284628M2	2	80- 25			1	40- 25		
		1	25- 65	GIUNTO DI TENUTA	V614601924	1	10- 25	INTERRUTTORE IND	4291981M1	1	80- 20	ROTULA	3782685M1	2	40- 195		
ELETTRORVALVOLA	3794718M2	1	70- 150	GIUNTO FEMMINA	3785907M2	2	40- 165	INTERRUTTORE IND	4291982M1	1	25- 125			2	40- 170		
ELETTRORVALVOLA	3794719M2	1	30- 20			2	40- 160			1	25- 120	ROTULA	3782686M1	2	40- 195		
		3	25- 60	GIUNTO FEMMINA	3796940M2	2	70- 185			1	25- 140			2	40- 170		
		1	70- 280			2	70- 190	INTERRUTTORE SOL	H312900150010	2	70- 75	ROTULA	3783029M1	1	40- 195		
		4	25- 55	GIUNTO MASCHIO	1026700M91	X	70- 195			2	70- 70	ROTULA	3783030M1	1	40- 195		
		2	70- 150	GIUNTO MASCHIO	3583932M1	X	70- 195	KIT CHIAVE	3902584M91	1	110- 40	ROTULA	3900885M1	1	40- 170		
ELETTRORVALVOLA	3794721M4	2	25- 60	GIUNTO PIANO	380021X1	1	30- 10	KIT FILTRO	G001990100010	1	70- 275	ROTULA	4303393M1	1	40- 25		
		1	70- 150			1	30- 25					ROTULA	4303395M1	2	40- 40		

3906077

**PEZZI CHE RECCOMANDIANO DI TENERE A  
MAGAZZINO**

**D8**

		Qty	PAGE
SENSORE	V836666980	1	10- 90
SENSORE	V836667732	2	10- 90
SENSORE	V837069410	1	10- 90
SENSORE	V837070201	1	10- 90
SENSORE DI POSIZ	3797129M1	1	40- 5
		1	70- 340
		1	70- 330
SENSORE GIRI PTO	3716042M1	1	90- 35
SENSORE INDUTTIV	3583286M1	1	90- 35
SENSORE INDUTTIV	3618249M1	1	25- 5
SENSORE INDUTTIV	3716981M1	2	40- 35
SENSORE INDUTTIV	3790881M1	2	90- 35
SENSORE INDUTTIV	3796040M1	2	90- 35
SENSORE PRESS.	3795283M1	1	70- 130
SENSORE PRESS.	3795284M1	1	70- 125
SENSORE VELO.	V837069150	1	10- 90
SENSORE VELO.	V837070189	1	10- 90
SOLENOIDE	3619763M1	1	30- 20
SOLENOIDE	3786064M1	2	60- 125
SOLENOIDE	V837069047	1	10- 80
SPAZZOLA TERGICR	4275049M1	1	110- 170
SPAZZOLA TERGICR	4275053M1	1	110- 165
SUCCHIEROLA	3790002M1	1	70- 155
TAPPO	3902881M1	1	10- 145
TAPPO	V836655493	1	10- 50
TERMOSTATO	V836015156	1	10- 65
TERMOSTATO	V836331590	1	10- 65
TRANSDUCER	3784361M1	1	40- 210
		1	10- 175
		1	20- 20
		1	40- 185
TUBO FLESSIBILE	V836859899	2	10- 60
UTENSILE	3813582M1	1	100- 5
VALVOLA NO RITOR	3797020M2	1	70- 165
		1	70- 160
VALVOLA NO RITOR	3808023M91	1	10- 120
VALVOLA NO RITOR	4304294M91	1	70- 125
VALVOLA PRESSION	3786065M1	2	60- 125

Qty PAGE

Qty PAGE

Qty PAGE

# RECAMBIO QUE SE RECOMIENDA MANTENER EN STOCK

## D9

		Qty	PAGE			Qty	PAGE			Qty	PAGE			Qty	PAGE
ENSOR GIR.	V837069150	1	10- 90	CONTACTOR	3783832M2	1	20- 20	ENTRADA PRESION	3384387M1	1	70- 80	JUNTA PLANA	380021X1	1	30- 25
ENSOR GIR.	V837070189	1	10- 90	CONTACTOR	3796253M1	2	30- 20			1	70- 95			1	30- 10
ACOPLADOR HEMBRA	3785907M2	2	40- 165	CONTACTOR	3796579M1	4	25- 55			5	25- 60	JUNTA PLANA	3903195M1	1	25- 70
		2	40- 160	CONTACTOR	4270970M3	1	25- 120			1	70- 150			1	25- 65
ACOPLADOR HEMBRA	3796940M2	2	70- 190			1	25- 125			1	70- 90	JUNTA PLANA	842332M1	1	70- 130
		2	70- 185			1	25- 140			1	70- 85	JUNTA PLANA	V837067881	4	10- 45
ACOPLADOR MACHO	1026700M91	X	70- 195	CONTACTOR	4271342M1	1	80- 15	ESCOBILLA L P BR	4275049M1	1	110- 170	JUNTA REDONDA	V614500002	1	20- 5
ACOPLADOR MACHO	3583932M1	X	70- 195	CONTACTOR	4271343M1	1	80- 15	ESCOBILLA L P BR	4275053M1	1	110- 165	JUNTA REDONDA	V615881827	1	10- 50
ALCACHOFA	3790002M1	1	70- 155	CONTACTOR	4271344M1	1	110- 170	FILTRO	3712495M1	1	10- 135	JUNTA TOROIDAL	1001833M1	1	70- 125
AMORTIGUADOR	3786040M2	2	110- 10	CONTACTOR	4271346M1	1	80- 20	FILTRO	3792285M93	1	25- 70	JUNTA TOROIDAL	195876M1	2	25- 90
ARIETE	3902121M4	2	110- 40	CONTACTOR	4271347M1	1	80- 20			1	25- 65	JUNTA TOROIDAL	3010471X1	1	110- 135
BANDEJA	3583586M3	1	60- 65	CONTACTOR	4271348M2	1	80- 20	FILTRO	3907525M1	1	50- 70	JUNTA TOROIDAL	365392X1	4	25- 90
BOMB 12V 21W	621235M1	1	120- 25	CONTACTOR	4271349M2	1	80- 20	FILTRO CABINA	3786649M3	1	110- 155	JUNTA TOROIDAL	3903194M1	1	25- 70
		1	120- 30	CONTACTOR	4271350M1	1	80- 20	FILTRO DE ACEITE	V836662580	1	10- 95			1	25- 65
		1	120- 15	CONTACTOR	4271351M2	1	80- 20			1	10- 60	JUNTA TOROIDAL	831452M1	1	70- 125
		1	120- 10	CONTACTOR	4271352M1	1	80- 20	FUSIBLE	3387322M1	1	110- 225			1	70- 150
BOMB C/I 21/5W	908543M1	1	120- 30	CONTACTOR	4271353M2	1	80- 20			X	80- 50			1	25- 60
		1	120- 25	CONTACTOR	4271356M2	1	90- 5	FUSIBLE	3580868M1	1	10- 130	JUNTA TOROIDAL	V614601924	1	10- 25
BOMBILLA 12V 10W	3385821M1	1	80- 55	CONTACTOR	4271809M1	1	20- 20			X	80- 50	LLAVE CONTACTO	3774934M1	1	80- 15
BOMBILLA 12V 5W	1420037M1	1	120- 15	CONTACTOR	4271916M2	1	80- 15	FUSIBLE	3712661M1	X	80- 50	LLAVE CONTACTO	3813361M1	1	80- 15
		1	120- 10	CONTACTOR	4272778M1	1	20- 20	FUSIBLE	3780003M1	X	80- 50	MANGUERA FLEX	V836647576	1	10- 85
BOMBILLA 12V 5W	3907271M1	1	80- 55	CONTACTOR	4284627M2	2	80- 25	FUSIBLE	3789732M1	1	80- 30	MUELLE	3786148M1	1	20- 20
BOMBILLA 12V1,2W	3405185M1	1	110- 190	CONTACTOR	4284628M2	2	80- 25	FUSIBLE	4271799M1	X	80- 50	PASADOR	3011024X1	1	40- 30
BOMBILLA H3	1628494M1	2	120- 20	CONTACTOR	4291981M1	1	80- 20	FUSIBLE	4271800M1	X	80- 50	PASADOR ENGAN.	3790349M92	1	60- 5
		X	120- 20	CONTACTOR	4291982M1	1	25- 125			1	90- 60			1	40- 80
		1	120- 20			1	25- 140	FUSIBLE	4271801M1	1	80- 35	PASADOR ENGAN.	3793419M3	1	40- 90
BOMBILLA12V60/55	3713341M1	1	120- 5			1	25- 120	FUSIBLE	4271802M1	X	80- 50	PASADOR ENGAN.	3794812M2	1	40- 85
		1	120- 20	CORREA	4271806M1	1	10- 135			1	80- 30	REGULADOR ELECT.	4274087M1	1	25- 125
BOMBILLIA 12V	3405180M1	1	120- 45	DETECTOR	V836666980	1	10- 90	FUSIBLE	4271802M1	1	80- 30			1	25- 120
BULON CILINDRICO	3615647M2	2	40- 45	DETECTOR	V836667732	2	10- 90			X	80- 50	RELE	3615652M1	2	80- 90
		2	40- 50	DETECTOR	V837069410	1	10- 90	FUSIBLE	4271803M1	X	80- 50			1	80- 15
BULON CILINDRICO	3716661M2	2	40- 20	DETECTOR	V837070201	1	10- 90			1	80- 35	RELE	3779879M1	1	80- 30
CADENA	3907401M91	1	40- 50	DIODO	3777531M1	1	80- 35	FUSIBLE	4271803M1	1	90- 60	RELE	4270844M1	1	80- 15
CAPTADOR INDUCTI	3583286M1	1	90- 35	DIODO	3907284M1	1	110- 160			1	80- 50	RELE	4271991M1	1	80- 50
CAPTADOR INDUCTI	3618249M1	1	25- 5	DIODO	4274355M2	1	80- 30	FUSIBLE	4271842M1	X	80- 50	RELE	4272431M1	2	80- 30
CAPTADOR INDUCTI	3716981M1	2	40- 35	DISCO	3797022M1	1	50- 20	FUSIBLE	4276186M1	1	10- 130			X	80- 50
CAPTADOR INDUCTI	3790881M1	2	90- 35	ELECTROVALVULA	3794718M2	1	70- 150	HERRAMIENTA	3813582M1	1	100- 5	RODA. 6008	1101409	1	50- 10
CAPTADOR INDUCTI	3796040M1	2	90- 35	ELECTROVALVULA	3794719M2	1	70- 280	INDICADOR	3798634M2	1	70- 130	RODA. 6208 2RS	390513X1	1	50- 80
CARRETE	3796274M1	1	30- 20			1	30- 20	INTERMITENTE	4271990M1	1	80- 50	ROTULA	3042427M1	2	40- 40
CONTACTOR	3714137M1	1	40- 190			2	70- 150	INTERR SOLENOIDE	H312900150010	2	70- 75	ROTULA	3042428M1	2	40- 40
		1	40- 210	ELECTROVALVULA	3794721M4	1	70- 150			2	70- 70	ROTULA	3042430M1	2	40- 40
		1	40- 185			2	25- 60	INTERRUP PRESION	3712526M1	1	10- 135	ROTULA	3042433M1	1	40- 25
CONTACTOR	3714138M1	1	40- 190	ELECTROVALVULA	3903960M1	1	70- 275	INTERRUP PRESION	V837070209	1	10- 90	ROTULA	3042433M1	1	40- 25
		1	40- 185	ELEMENTO FILTRAN	3618662M2	1	70- 130	JUEGO ALICATES	3902584M91	1	110- 40			1	40- 30
CONTACTOR	3780395M2	1	80- 55	ELEMENTO FILTRAN	3792287M1	1	25- 65	JUEGO FILTRO	G001990100010	1	70- 275	ROTULA	3782685M1	2	40- 170
		1	30- 5			1	25- 70	JUEGO JUNTAS	3903317M91	1	40- 170			2	40- 195
CONTACTOR	3780581M2	1	25- 105			1	25- 70			1	40- 195				
		1	50- 45												

3906077

**RECAMBIO QUE SE RECOMIENDA MANTENER EN STOCK**

**D10**

		Qty	PAGE
ROTULA	3782686M1	2	40- 195
		2	40- 170
ROTULA	3783029M1	1	40- 195
ROTULA	3783030M1	1	40- 195
ROTULA	3900885M1	1	40- 170
ROTULA	4303393M1	1	40- 25
ROTULA	4303395M1	2	40- 40
SALIENTE	3778648M1	2	40- 185
SENSOR	3797129M1	1	70- 340
		1	40- 5
		1	70- 330
SENSOR VEL.TDF	3716042M1	1	90- 35
SOLENOIDE	3619763M1	1	30- 20
SOLENOIDE	3786064M1	2	60- 125
SOLENOIDE	V837069047	1	10- 80
TAPON	3902881M1	1	10- 145
TAPON	V836655493	1	10- 50
TERMOSTATO	V836015156	1	10- 65
TERMOSTATO	V836331590	1	10- 65
TOMA	3713764M1	2	40- 35
TOMACORRIENTE M	G205900900020	1	110- 190
TOPE	3903344M92	4	100- 5
TOPE	3903345M92	2	100- 5
TRANS.ACEITE BP	3795283M1	1	70- 130
TRANS.ACEITE BP	3795284M1	1	70- 125
TRANSDUCER	3784361M1	1	20- 20
		1	10- 175
		1	40- 185
		1	40- 210
TUBO DE GOMA	V836859899	2	10- 60
TUERCA ESPECIAL	3712611M2	20	130- 20
		20	130- 50
		20	130- 10
		20	130- 15
VALV.SIN RETORNO	3797020M2	1	70- 165
		1	70- 160
VALV.SIN RETORNO	3808023M91	1	10- 120
VALV.SIN RETORNO	4304294M91	1	70- 125
VALVULA PRESION	3786065M1	2	60- 125

Qty PAGE

Qty PAGE

Qty PAGE

--	--	--

**RESERVED**

NUMERICAL INDEX  
INDEX NUMERIQUE  
NUMMERN-INDEX  
INDICE NUMERICO  
INDICE NUMERICO

G1

1000557M1	50-10	1440396X1	110-50	1441494X1	10-135	1441730X1	30-20	1443552X1	25-15	1866544M2	25-95
1001833M1	70-125	1440397X1	40-120		10-170	1441756X1	30-10	1443615X1	110-190	1866545M2	25-95
1026700M91	70-195	1440402X1	25-20		30-10	1441764X1	40-170	1443667X1	60-120	1866552M1	25-95
1101409	50-10	1440433X1	10-130		50-57	1441782X1	70-70	1444034X1	70-155	1866553M2	25-95
1420037M1	120-10	1440447X1	40-80		70-125		70-75	1444351X1	110-245	1866558M93	25-95
	120-15	1440474X1	30-20		90-75	1441785X1	70-125	1444488X1	25-25	1872134M92	50-15
1426515M1	50-32	1440477X1	40-135		110-95	1441835X1	25-30		25-30	1882958M1	70-50
	50-35	1440480X1	60-35	1441500X1	25-65	1441858X1	40-5	1610191M1	30-45	1894397M1	110-210
1427000M1	110-85		60-40		25-70		40-10		30-50	191221M1	25-95
	110-89		60-45		25-120		60-110	1611277M1	30-30	195234M1	30-5
	110-100	1440528X1	25-15		25-125	1441885X1	60-65		30-35	195561M1	25-20
	110-105		25-35		40-150	1441917X1	120-40	1611422M1	30-45		50-10
1427024M1	110-65	1440533X1	60-65		40-155	1441932X1	10-5		30-50		50-25
1440012X1	25-5	1440534X1	50-80		70-45	1441946X1	70-140	1612150M1	30-40		50-30
	70-125	1440716X1	130-30		70-50	1441967X1	40-145		30-55		50-32
	70-130	1440819X1	60-65		70-80	1442015X1	70-210	1614384M1	130-5		50-35
1440022X1	10-165	1440913X1	60-65		70-85	1442171X1	40-185	1617869M2	10-115		70-160
	110-95	1440921X1	70-5		70-90		40-210	1619912M1	70-5		70-165
	110-255		70-200		70-95		110-160	1626321M2	20-20	195562M1	25-45
1440084X1	120-30	1440922X1	100-15		70-100	1442174X1	25-105		70-70	195868M1	50-25
1440207X1	40-210		110-89		70-105		50-40		70-75		50-30
	90-65	1440947X1	70-300		70-110		50-45	1626976M2	30-45		50-32
1440316X1	70-155		70-305		70-115	1442190X1	130-30		30-50		50-35
1440329X1	40-120		70-310		70-120	1442345X1	25-90	1628494M1	120-20	195876M1	25-90
	40-135	1440988X1	110-55		70-200	1442355X1	60-65	1678404M1	120-5	196030M1	70-180
	110-55	1441075X1	120-20		70-205	1442487X1	70-200	1680172M1	60-5	22277X	70-125
	110-200	1441122X1	50-65		70-315		70-205	1684844M1	20-20	22576X	70-175
	110-205		50-70		70-320	1442492X1	40-45	1684845M1	70-55	22608X	40-10
	110-210	1441206X1	110-235		70-325		40-50		70-60	22833X	25-65
	110-215		110-240		70-330		40-55		70-65		25-70
	120-20		110-250		70-335	1442522X1	70-125	1694534M1	80-15		70-160
1440330X1	40-30	1441215X1	25-75		70-340		70-155	1696477M1	110-160		70-165
	60-55		25-80		70-345	1442668X1	60-5	1699765M1	50-65	2752579M1	100-80
	60-60	1441226X1	130-30		80-50	1442670X1	40-170		50-70		100-85
	70-75	1441302X1	130-30		100-40		40-200	1717452M1	70-290	3000046X1	40-50
1440349X1	40-175	1441403X1	60-65		110-80	1442692X1	70-190	1803494M1	110-105	3000136X1	25-75
	40-200	1441462X1	25-105		110-120	1442697X1	25-15	180409M1	25-95		25-80
1440350X1	50-32		50-40		120-25	1442737X1	70-290	1807113M1	70-290	3000193X1	110-230
	50-35		50-45		120-30	1442900X1	110-40	1810503M92	70-25		110-235
	70-65		70-55		120-40	1442958X1	25-120	1823598M1	60-50		110-240
	90-75		70-60	1441590X1	60-5		25-125		130-5		110-245
	110-85		70-65	1441611X1	60-60	1442963X1	110-40	1850747M2	70-150		110-250
	130-50		110-155	1441664X1	40-80	1442967X1	30-5	1850909M91	30-30	3000261X1	110-80
1440351X1	70-130		120-35		90-90	1442970X1	10-120	1866538M2	25-95	3000483X1	70-310
1440353X1	70-125				130-25	1442981X1	40-10	1866539M1	25-95		
1440354X1	70-125				130-30	1443512X1	40-170	1866542M1	25-95		
1440360X1	70-155			1441708X1	70-155	1443529X1	60-60	1866543M1	25-95		

NUMERICAL INDEX  
INDEX NUMERIQUE  
NUMMERN-INDEX  
INDICE NUMERICO  
INDICE NUMERICO

**G 2**

3000705X1	<b>30-10</b>	3008179X1	<b>40-25</b>	3009285X1	<b>25-55</b>	3009505X1	<b>60-45</b>	3010064X1	<b>30-40</b>	3010477X1	<b>10-105</b>
	<b>30-50</b>	3008317X1	<b>40-195</b>		<b>25-60</b>	3009507X1	<b>30-25</b>		<b>30-55</b>		<b>80-85</b>
	<b>30-55</b>	3008483X1	<b>25-120</b>		<b>30-20</b>		<b>60-65</b>		<b>40-10</b>		<b>90-10</b>
	<b>70-125</b>		<b>25-125</b>		<b>30-35</b>		<b>100-20</b>	3010066X1	<b>60-55</b>		<b>120-10</b>
	<b>70-155</b>		<b>110-225</b>		<b>70-150</b>	3009508X1	<b>70-75</b>	3010067X1	<b>110-10</b>		<b>120-15</b>
3000926X1	<b>110-235</b>	3008599X1	<b>50-10</b>		<b>70-280</b>	3009509X1	<b>70-75</b>	3010070X1	<b>110-95</b>		<b>120-25</b>
	<b>110-250</b>		<b>50-25</b>		<b>110-225</b>	3009510X1	<b>130-30</b>		<b>110-180</b>		<b>120-30</b>
3001189X1	<b>40-45</b>		<b>50-30</b>		<b>110-230</b>	3009512X1	<b>110-10</b>		<b>120-30</b>	3010479X1	<b>30-20</b>
	<b>40-55</b>		<b>50-32</b>		<b>110-245</b>	3009513X1	<b>130-25</b>	3010127X1	<b>25-10</b>	3010492X1	<b>50-60</b>
3001293X1	<b>25-95</b>		<b>50-35</b>	3009286X1	<b>50-65</b>	3009514X1	<b>60-60</b>		<b>25-15</b>		<b>60-80</b>
3001414X1	<b>110-235</b>	3008654X1	<b>10-125</b>	3009291X1	<b>25-120</b>	3009515X1	<b>60-60</b>	3010144X1	<b>50-75</b>	3010506X1	<b>25-110</b>
	<b>110-240</b>	3008914X1	<b>110-165</b>		<b>25-125</b>	3009517X1	<b>30-10</b>	3010151X91	<b>130-35</b>		<b>25-115</b>
3001757X1	<b>110-40</b>	3008923X1	<b>60-110</b>	3009292X1	<b>60-115</b>		<b>30-45</b>	3010156X1	<b>10-160</b>		<b>25-120</b>
3001758X1	<b>70-185</b>	3009035X1	<b>70-315</b>	3009297X1	<b>70-155</b>		<b>30-50</b>	3010159X1	<b>10-150</b>		<b>25-125</b>
	<b>70-190</b>		<b>70-320</b>	3009300X1	<b>70-155</b>		<b>70-155</b>	3010161X1	<b>10-150</b>		<b>90-5</b>
	<b>110-135</b>		<b>70-325</b>	3009302X1	<b>70-125</b>	3009518X1	<b>70-155</b>	3010164X1	<b>40-200</b>		<b>110-85</b>
3001856X1	<b>25-110</b>		<b>70-330</b>	3009303X1	<b>70-125</b>	3009530X1	<b>110-25</b>	3010175X1	<b>40-120</b>		<b>110-89</b>
	<b>25-115</b>		<b>70-335</b>	3009311X1	<b>40-75</b>	3009538X1	<b>80-85</b>	3010182X1	<b>70-180</b>		<b>110-100</b>
	<b>25-120</b>		<b>70-340</b>	3009432X1	<b>110-55</b>	3009597X1	<b>90-35</b>		<b>70-200</b>		<b>110-105</b>
	<b>25-125</b>		<b>70-345</b>	3009439X1	<b>110-230</b>	3009695X1	<b>130-25</b>		<b>70-205</b>		<b>110-110</b>
	<b>40-5</b>	3009074X1	<b>70-180</b>		<b>110-245</b>	3009746X1	<b>60-20</b>	3010185X1	<b>25-10</b>		<b>110-120</b>
	<b>80-70</b>	3009132X1	<b>60-5</b>	3009444X1	<b>110-40</b>		<b>60-25</b>	3010238X1	<b>30-25</b>		<b>110-185</b>
	<b>110-190</b>	3009171X1	<b>25-40</b>	3009450X1	<b>50-15</b>	3009747X1	<b>40-200</b>	3010239X1	<b>10-135</b>	3010509X1	<b>25-10</b>
3001968X1	<b>60-5</b>	3009198X1	<b>60-75</b>	3009491X1	<b>10-130</b>	3009778X1	<b>70-5</b>	3010333X1	<b>10-150</b>		<b>25-65</b>
3002070X91	<b>60-35</b>		<b>60-80</b>		<b>10-135</b>	3009853X1	<b>25-45</b>	3010349X1	<b>25-5</b>		<b>25-70</b>
	<b>60-40</b>	3009257X1	<b>110-70</b>		<b>25-75</b>		<b>50-25</b>	3010351X1	<b>25-120</b>		<b>25-95</b>
	<b>60-45</b>	3009280X1	<b>50-25</b>		<b>25-80</b>		<b>50-30</b>		<b>25-125</b>		<b>70-160</b>
	<b>25-25</b>		<b>50-30</b>		<b>40-210</b>		<b>50-32</b>	3010354X1	<b>25-130</b>		<b>70-165</b>
3002189X1	<b>10-10</b>		<b>50-32</b>		<b>110-89</b>		<b>50-35</b>	3010426X1	<b>25-5</b>	3010518X1	<b>40-105</b>
3002813X1	<b>130-30</b>		<b>50-35</b>		<b>130-60</b>	3009930X1	<b>25-5</b>	3010434X1	<b>60-45</b>		<b>40-110</b>
3002877X1	<b>50-10</b>		<b>70-75</b>	3009492X1	<b>10-145</b>	3010006X1	<b>50-25</b>	3010435X1	<b>60-30</b>		<b>40-115</b>
3003277X1	<b>70-210</b>		<b>90-35</b>		<b>60-45</b>		<b>50-32</b>	3010440X1	<b>30-10</b>	3010538X91	<b>30-35</b>
3004169X91	<b>25-100</b>		<b>110-65</b>		<b>100-20</b>		<b>50-60</b>	3010462X1	<b>25-10</b>	3010546X91	<b>25-75</b>
3006020X1	<b>120-15</b>		<b>120-40</b>		<b>100-25</b>	3010007X1	<b>20-10</b>		<b>25-25</b>		<b>25-80</b>
3006155X1	<b>50-25</b>	3009281X1	<b>70-295</b>		<b>100-30</b>		<b>25-5</b>	3010467X1	<b>90-45</b>	3010555X1	<b>25-25</b>
3006290X1	<b>50-30</b>	3009283X1	<b>60-115</b>		<b>110-5</b>		<b>40-135</b>		<b>110-175</b>	3010556X1	<b>40-5</b>
	<b>50-32</b>		<b>70-125</b>	3009493X1	<b>100-20</b>		<b>20-10</b>		<b>110-255</b>		<b>40-45</b>
	<b>50-35</b>		<b>110-70</b>		<b>110-5</b>		<b>25-5</b>		<b>120-35</b>		<b>40-50</b>
	<b>50-80</b>	3009284X1	<b>110-80</b>		<b>110-10</b>		<b>40-65</b>	3010471X1	<b>10-135</b>		<b>40-55</b>
3006429X1	<b>40-195</b>			3009494X1	<b>40-75</b>		<b>40-70</b>		<b>110-135</b>		<b>60-30</b>
3006699X1	<b>120-45</b>				<b>110-5</b>	3010021X1	<b>10-145</b>	3010472X1	<b>10-135</b>		<b>60-35</b>
3006785X1	<b>25-40</b>				<b>110-10</b>		<b>100-5</b>	3010473X1	<b>10-135</b>		<b>60-40</b>
3007156X1	<b>50-65</b>			3009495X1	<b>40-180</b>	3010045X1	<b>60-5</b>		<b>110-135</b>	3010557X1	<b>30-25</b>
3007458X1	<b>30-25</b>			3009496X1	<b>10-165</b>	3010047X1	<b>40-170</b>				<b>40-5</b>
3007586X1	<b>50-65</b>			3009502X1	<b>70-50</b>		<b>40-175</b>				<b>40-105</b>
3007850X1	<b>10-175</b>				<b>70-200</b>		<b>40-200</b>			3010560X1	<b>40-65</b>
3007920X1	<b>110-15</b>				<b>70-205</b>						<b>40-70</b>

NUMERICAL INDEX  
INDEX NUMERIQUE  
NUMMERN-INDEX  
INDICE NUMERICO  
INDICE NUMERICO

G3

3010566X1	<b>40-75</b>	3010775X1	<b>110-40</b>	3010923X1	<b>30-10</b>	3011061X1	<b>70-35</b>	3011146X1	<b>40-135</b>	3011248X91	<b>25-55</b>
3010567X1	<b>10-105</b>		<b>110-50</b>		<b>40-195</b>		<b>70-40</b>		<b>40-145</b>		<b>40-160</b>
3010569X1	<b>130-50</b>		<b>110-55</b>	3010927X1	<b>40-195</b>	3011063X1	<b>70-50</b>		<b>40-150</b>		<b>40-165</b>
3010570X1	<b>50-60</b>	3010777X1	<b>40-55</b>	3010928X91	<b>25-5</b>	3011069X91	<b>70-110</b>		<b>40-160</b>		<b>70-35</b>
3010572X1	<b>10-165</b>	3010783X1	<b>30-35</b>	3010934X1	<b>100-5</b>		<b>70-115</b>		<b>40-165</b>		<b>70-40</b>
3010578X1	<b>10-175</b>	3010784X1	<b>30-30</b>		<b>100-15</b>	3011082X91	<b>70-100</b>		<b>70-35</b>		<b>70-45</b>
	<b>25-130</b>	3010791X1	<b>80-5</b>	3010938X1	<b>130-25</b>		<b>70-105</b>		<b>70-40</b>	3011250X91	<b>70-80</b>
	<b>90-50</b>		<b>80-10</b>	3010940X1	<b>40-135</b>	3011084X91	<b>40-135</b>		<b>70-45</b>		<b>70-85</b>
	<b>110-89</b>	3010800X1	<b>50-50</b>	3010945X1	<b>30-10</b>		<b>40-145</b>		<b>70-80</b>		<b>70-90</b>
	<b>110-100</b>		<b>50-55</b>	3010956X91	<b>25-35</b>		<b>40-150</b>		<b>70-85</b>		<b>70-95</b>
	<b>110-105</b>		<b>50-57</b>	3010969X1	<b>40-85</b>		<b>70-35</b>		<b>70-90</b>	3011253X1	<b>30-10</b>
	<b>110-110</b>	3010804X1	<b>10-175</b>		<b>40-90</b>		<b>70-40</b>		<b>70-95</b>		<b>30-25</b>
	<b>120-10</b>		<b>110-160</b>	3010985X1	<b>30-45</b>		<b>70-80</b>		<b>70-135</b>	3011258X1	<b>25-25</b>
	<b>120-15</b>		<b>110-190</b>		<b>30-50</b>		<b>70-85</b>	3011147X1	<b>70-85</b>		<b>25-30</b>
3010579X91	<b>50-25</b>	3010808X1	<b>10-135</b>	3010990X1	<b>30-25</b>		<b>70-90</b>		<b>70-90</b>	3011266X1	<b>25-10</b>
	<b>50-30</b>		<b>10-145</b>	3010994X1	<b>40-65</b>		<b>70-95</b>		<b>70-95</b>	3011268X1	<b>70-5</b>
	<b>50-32</b>		<b>70-345</b>		<b>40-70</b>		<b>70-135</b>		<b>70-110</b>		<b>70-15</b>
	<b>50-35</b>		<b>80-30</b>		<b>40-105</b>	3011085X91	<b>70-80</b>		<b>70-115</b>		<b>70-20</b>
3010597X1	<b>70-55</b>	3010818X1	<b>20-20</b>		<b>40-110</b>		<b>70-85</b>	3011148X1	<b>70-210</b>	3011269X1	<b>40-35</b>
	<b>70-60</b>		<b>25-125</b>		<b>40-135</b>	3011092X91	<b>40-160</b>	3011149X1	<b>70-80</b>	3011270X1	<b>50-50</b>
	<b>80-35</b>		<b>50-75</b>	3010996X1	<b>30-25</b>		<b>40-165</b>	3011168X1	<b>20-10</b>		<b>50-55</b>
	<b>110-95</b>		<b>70-15</b>		<b>40-85</b>		<b>70-45</b>	3011175X1	<b>25-120</b>		<b>50-57</b>
3010604X1	<b>10-130</b>		<b>70-20</b>		<b>40-90</b>	3011093X91	<b>70-90</b>		<b>25-125</b>		<b>70-120</b>
3010613X1	<b>110-10</b>		<b>70-70</b>	3011000X1	<b>25-130</b>		<b>70-95</b>	3011176X1	<b>50-10</b>	3011273X1	<b>60-20</b>
3010626X91	<b>70-210</b>		<b>70-75</b>	3011015X1	<b>25-10</b>		<b>70-110</b>		<b>50-15</b>		<b>60-25</b>
3010631X1	<b>40-65</b>	3010832X1	<b>20-10</b>		<b>25-20</b>		<b>70-115</b>	3011177X1	<b>25-5</b>	3011274X1	<b>40-90</b>
	<b>40-70</b>	3010833X1	<b>40-170</b>		<b>60-80</b>	3011097X91	<b>70-100</b>		<b>30-25</b>	3011289X91	<b>40-165</b>
	<b>40-105</b>	3010875X1	<b>30-40</b>	3011016X1	<b>60-35</b>	3011105X91	<b>40-15</b>	3011180X1	<b>10-10</b>	3011290X1	<b>40-5</b>
3010640X1	<b>25-15</b>		<b>30-45</b>		<b>60-40</b>	3011107X91	<b>25-55</b>	3011182X91	<b>30-35</b>	3011292X1	<b>30-20</b>
	<b>25-95</b>		<b>30-50</b>		<b>60-45</b>	3011111X1	<b>40-160</b>	3011191X91	<b>30-35</b>	3011299X91	<b>25-75</b>
	<b>25-100</b>		<b>30-55</b>	3011024X1	<b>40-30</b>		<b>40-150</b>	3011201X1	<b>40-85</b>		<b>25-80</b>
3010642X91	<b>70-175</b>	3010890X1	<b>25-55</b>	3011035X1	<b>110-40</b>		<b>70-45</b>		<b>40-90</b>	3011310X1	<b>50-15</b>
3010664X1	<b>25-5</b>	3010895X1	<b>70-15</b>		<b>110-50</b>	3011132X91	<b>70-210</b>	3011203X1	<b>40-185</b>	3011313X1	<b>70-300</b>
	<b>30-25</b>		<b>70-20</b>		<b>120-40</b>	3011134X91	<b>40-150</b>		<b>40-210</b>		<b>70-305</b>
3010669X1	<b>70-300</b>		<b>70-70</b>	3011036X1	<b>40-15</b>		<b>70-45</b>	3011204X1	<b>110-35</b>		<b>70-310</b>
	<b>70-305</b>		<b>70-75</b>	3011037X1	<b>25-55</b>	3011138X91	<b>70-210</b>	3011214X1	<b>80-35</b>	3011320X1	<b>30-45</b>
	<b>70-310</b>	3010901X91	<b>60-65</b>	3011038X91	<b>70-95</b>	3011144X1	<b>70-100</b>		<b>90-40</b>		<b>30-50</b>
3010683X1	<b>110-125</b>	3010909X1	<b>120-20</b>		<b>70-100</b>		<b>70-105</b>		<b>90-45</b>	3011327X91	<b>25-35</b>
	<b>110-130</b>		<b>120-45</b>		<b>70-105</b>		<b>50-65</b>		<b>110-190</b>	3011333X1	<b>40-5</b>
	<b>110-135</b>	3010910X1	<b>110-10</b>		<b>70-110</b>	3011145X1	<b>70-210</b>		<b>70-50</b>	3011339X1	<b>10-5</b>
3010697X91	<b>60-65</b>		<b>110-65</b>		<b>70-115</b>			3011222X1	<b>40-160</b>	3011352X1	<b>40-65</b>
3010749X1	<b>25-55</b>		<b>110-70</b>	3011045X91	<b>70-35</b>			3011223X91	<b>40-165</b>		<b>40-70</b>
3010762X1	<b>110-165</b>	3010912X91	<b>30-40</b>		<b>70-40</b>				<b>30-10</b>		<b>40-105</b>
3010763X1	<b>130-30</b>		<b>30-55</b>	3011047X91	<b>60-70</b>			3011241X1	<b>40-145</b>		<b>40-110</b>
3010765X1	<b>130-50</b>	3010915X1	<b>40-85</b>	3011051X91	<b>40-160</b>			3011246X91	<b>40-150</b>		<b>40-115</b>
3010770X1	<b>50-10</b>	3010922X1	<b>40-205</b>		<b>40-165</b>				<b>40-155</b>	3011358X1	<b>40-20</b>
									<b>70-40</b>	3011362X1	<b>120-30</b>



NUMERICAL INDEX  
INDEX NUMERIQUE  
NUMMERN-INDEX  
INDICE NUMERICO  
INDICE NUMERICO

**G4**

3011364X1	<b>30-50</b>	3011600X1	<b>90-45</b>	3011749X91	<b>70-50</b>	3013355X1	<b>80-75</b>	3019228X1	<b>40-45</b>	3019397X1	<b>25-55</b>
	<b>30-55</b>	3011611X1	<b>60-15</b>	3011775X1	<b>25-20</b>		<b>80-80</b>		<b>40-55</b>		<b>25-65</b>
3011365X1	<b>40-135</b>	3011615X1	<b>10-115</b>	3011796X1	<b>25-35</b>		<b>90-5</b>	3019320X1	<b>40-110</b>		<b>25-70</b>
3011366X1	<b>40-135</b>	3011621X1	<b>25-10</b>	3011804X1	<b>70-85</b>		<b>90-15</b>		<b>40-115</b>		<b>30-25</b>
3011368X1	<b>110-200</b>	3011624X1	<b>25-10</b>		<b>70-95</b>	3013377X1	<b>90-75</b>	3019377X91	<b>70-120</b>		<b>30-40</b>
	<b>110-205</b>	3011637X1	<b>40-150</b>		<b>70-105</b>	3015017X1	<b>70-135</b>	3019379X91	<b>25-75</b>		<b>30-45</b>
	<b>110-210</b>		<b>40-155</b>		<b>70-115</b>		<b>70-145</b>		<b>25-80</b>		<b>30-50</b>
	<b>110-215</b>	3011640X91	<b>70-50</b>	3011805X1	<b>70-210</b>	3015163X1	<b>25-55</b>		<b>70-135</b>		<b>30-55</b>
3011369X1	<b>70-210</b>	3011653X1	<b>40-115</b>	3011808X1	<b>70-210</b>		<b>40-145</b>		<b>70-140</b>		<b>60-65</b>
3011382X1	<b>40-15</b>	3011655X1	<b>40-110</b>	3011809X1	<b>70-50</b>		<b>40-150</b>		<b>70-145</b>		<b>70-45</b>
	<b>70-120</b>		<b>40-115</b>	3011814X1	<b>70-85</b>		<b>40-155</b>		<b>70-170</b>	3019398X1	<b>25-55</b>
	<b>60-25</b>	3011656X1	<b>40-75</b>		<b>70-95</b>		<b>40-160</b>	3019381X91	<b>70-170</b>		<b>25-65</b>
3011384X1	<b>40-150</b>	3011657X1	<b>40-110</b>		<b>70-105</b>		<b>40-165</b>	3019383X91	<b>70-45</b>		<b>25-70</b>
3011385X1	<b>70-180</b>	3011669X1	<b>110-65</b>		<b>70-115</b>		<b>70-40</b>	3019387X91	<b>25-55</b>		<b>25-80</b>
3011386X1	<b>70-180</b>		<b>110-70</b>	3011844X91	<b>70-125</b>		<b>70-80</b>		<b>70-135</b>		<b>40-10</b>
3011394X1	<b>100-25</b>		<b>120-40</b>	3011857X1	<b>50-15</b>		<b>70-85</b>		<b>70-140</b>		<b>70-45</b>
3011414X1	<b>25-55</b>	3011670X1	<b>20-10</b>	3011882X1	<b>25-5</b>		<b>70-90</b>		<b>70-145</b>		<b>70-50</b>
3011427X91	<b>25-80</b>	3011678X1	<b>30-50</b>	3011894X1	<b>25-45</b>		<b>70-95</b>	3019393X1	<b>30-45</b>		<b>70-80</b>
3011434X1	<b>110-89</b>		<b>30-55</b>	3011895X1	<b>25-45</b>		<b>70-185</b>		<b>30-50</b>		<b>70-85</b>
	<b>110-110</b>	3011682X1	<b>50-75</b>	3011896X1	<b>25-30</b>		<b>70-190</b>		<b>70-120</b>		<b>70-90</b>
3011441X91	<b>70-120</b>	3011684X1	<b>40-65</b>	3011897X1	<b>25-15</b>	3015165X1	<b>70-105</b>	3019394X1	<b>25-75</b>		<b>70-95</b>
3011445X1	<b>110-220</b>		<b>40-70</b>	3011914X1	<b>70-210</b>	3015175X1	<b>25-45</b>		<b>25-80</b>		<b>70-110</b>
3011457X1	<b>25-10</b>		<b>40-105</b>	3011923X91	<b>70-135</b>	3015250X1	<b>30-10</b>		<b>70-120</b>		<b>70-115</b>
3011462X1	<b>60-35</b>		<b>40-110</b>	3011933X91	<b>70-50</b>	3015263X1	<b>60-60</b>		<b>70-160</b>		<b>70-130</b>
	<b>60-40</b>		<b>40-135</b>	3011936X91	<b>70-50</b>	3015287X1	<b>130-60</b>		<b>70-165</b>		<b>70-135</b>
	<b>60-45</b>	3011686X91	<b>30-45</b>	3011938X1	<b>70-50</b>	3015311X1	<b>70-150</b>		<b>70-175</b>		<b>70-140</b>
3011468X1	<b>25-5</b>	3011690X1	<b>25-10</b>	3011942X1	<b>30-40</b>	3015341X1	<b>60-55</b>		<b>70-210</b>		<b>70-145</b>
3011494X1	<b>70-135</b>	3011695X1	<b>40-110</b>		<b>30-55</b>	3015344X1	<b>40-30</b>	3019395X1	<b>25-75</b>		<b>70-175</b>
3011495X1	<b>110-135</b>		<b>40-115</b>	3011943X91	<b>25-45</b>	3015395X1	<b>130-35</b>		<b>25-80</b>		<b>70-180</b>
3011496X1	<b>110-135</b>	3011714X1	<b>110-70</b>	3011946X91	<b>25-45</b>	3015452X1	<b>60-115</b>		<b>30-10</b>	3019399X1	<b>25-5</b>
3011514X1	<b>25-45</b>	3011731X91	<b>70-130</b>	3011959X1	<b>30-50</b>	3015484X1	<b>130-30</b>		<b>30-20</b>		<b>70-135</b>
3011534X91	<b>70-80</b>	3011736X1	<b>70-215</b>		<b>30-55</b>	3019056X1	<b>80-50</b>		<b>70-45</b>		<b>70-140</b>
	<b>70-85</b>		<b>70-220</b>	3011974X91	<b>25-40</b>	3019057X1	<b>80-50</b>		<b>70-125</b>		<b>70-145</b>
	<b>70-90</b>		<b>70-225</b>	3013037X91	<b>120-30</b>	3019058X1	<b>70-45</b>		<b>70-135</b>		<b>70-210</b>
	<b>70-95</b>		<b>70-230</b>	3013039X91	<b>25-120</b>	3019123X1	<b>90-80</b>		<b>70-140</b>	3019412X91	<b>25-75</b>
	<b>70-110</b>		<b>70-235</b>		<b>25-125</b>		<b>90-85</b>		<b>70-145</b>		<b>25-80</b>
	<b>70-115</b>		<b>70-240</b>	3013353X1	<b>80-75</b>		<b>110-89</b>		<b>70-160</b>		<b>30-20</b>
3011554X91	<b>70-110</b>		<b>70-245</b>		<b>80-80</b>	3019139X1	<b>10-175</b>		<b>70-165</b>		<b>70-170</b>
	<b>70-115</b>		<b>70-250</b>		<b>90-5</b>		<b>20-20</b>		<b>70-170</b>		<b>70-280</b>
3011560X1	<b>25-25</b>		<b>70-255</b>		<b>90-15</b>		<b>70-70</b>		<b>70-280</b>	3019418X91	<b>40-10</b>
3011561X91	<b>25-40</b>		<b>70-260</b>	3013354X1	<b>80-75</b>		<b>70-75</b>	3019396X1	<b>10-125</b>		<b>70-175</b>
3011564X91	<b>25-40</b>		<b>70-265</b>		<b>80-80</b>		<b>80-70</b>		<b>25-60</b>	3019422X91	<b>70-135</b>
3011572X1	<b>25-90</b>		<b>70-270</b>		<b>90-5</b>		<b>110-20</b>		<b>70-170</b>		<b>70-140</b>
3011586X1	<b>30-40</b>	3011738X91	<b>70-210</b>		<b>90-15</b>		<b>110-25</b>				<b>70-145</b>
	<b>30-55</b>	3011740X1	<b>70-210</b>			3019200X1	<b>30-5</b>			3019428X1	<b>25-55</b>
3011592X1	<b>25-40</b>	3011748X91	<b>70-100</b>			3019213X1	<b>70-70</b>			3019558X1	<b>40-135</b>
3011593X91	<b>70-50</b>		<b>70-105</b>								

NUMERICAL INDEX  
INDEX NUMERIQUE  
NUMMERN-INDEX  
INDICE NUMERICO  
INDICE NUMERICO

G5

3019560X1	10-170 110-89 110-95 120-40	3019696X91	25-75 25-80 70-135 70-145	3033343M1	50-25 50-30 50-32 50-35	3107941M91	40-125 40-130 70-295 70-275	3382824M1	40-70 40-100 40-105 70-300	3385839M2	25-5 25-20 30-25 40-5
3019564X1	10-145 110-125 110-130 110-135 110-150	3019700X91	25-75 25-80 25-95 30-10 70-125	3039014M1	60-65 30-45 30-50 80-85	3108243M1 3108244M1	70-290 70-295 70-295 70-290	3382826M1	70-305 70-310 40-80 40-90	3385913M2 3385963M1 338600X1	50-10 10-175 60-5 110-255
3019574X1	10-125	3019855X1	25-95	3041656M2	30-50	3108248M1	70-295	3382828M1	25-45	338614X1	110-130
3019575X1	10-145 40-110 110-5 110-10 130-55	3019862X1	30-10 70-125	3041932M1	110-35 110-100 110-105	3301741M1	110-80	3382979M1	25-95 50-25 50-30	338615X1	110-150 10-165 40-20
3019584X91	70-45 70-135 70-140 70-145	3019865X1	100-25 100-30 110-10	3042427M1	40-40	3303019M3	110-80	3383009M1	50-25 50-32	3386166M1	10-165 40-20 25-105 50-40
3019592X91	25-65 25-70	3019868X1	130-55	3042428M1	40-40	3303075M1	110-80	3383709M1	50-35 30-40 30-45 30-50	338617X1	110-85
3019607X91	70-160 70-165	3019871X1	30-40 30-45 30-50	3042430M1	40-40	3303076M1	110-80	3384126M1	10-135 40-205	338618X1	25-105 50-40 50-45
3019625X91	25-60	3019880X1	40-5	3042433M1	40-25 40-30	3303077M1	110-80	3384132M1	30-45 30-50	3386195M2	110-70 25-95
3019627X91	25-65 25-70	3019894X1	90-65	3042523M1	120-10	3310764M1	30-15	3384279M1	40-35 30-35	3386466M1	130-55
3019629X91	25-65 25-70	3019899X1	30-30	3046114M1	30-40 30-45 30-50	3310827M92	110-140 110-145 110-140	3384387M1	25-60 70-80 70-85 70-90	338662X1	80-90
3019635X91	30-45 30-50	3019911X1	50-75	3052943M2	120-25	3310833M1	110-145	3384414M3	60-65	3386647M1	50-25 50-30 50-32
3019638X1	70-120	3019920X1	50-25 50-32	3052944M2	120-30	3310836M1	110-145	3384427M1	60-65	3386683M1	50-25 50-30
3019639X91	30-10 70-125 70-170	3019940X1	40-5	3101663M1	110-235	3321291M1	110-145	3384488M1	60-65	338708X1	70-35
3019640X1	70-160 70-170	3019943X1	30-10	3101996M1	110-235 110-240	3378817M1	100-90	3384523M1	60-65	3387153M1	40-60
3019645X91	70-130 70-145 70-180	3019962X1	30-10	3102401M1	110-250	3378818M1	100-90	3384524M1	60-65	3387161M2	40-20
3019658X91	70-45 70-135 70-140 70-145	3033340M1	50-25 50-30 50-35	3105034M1	110-230 110-235 110-240	3378819M1	100-90	3384620M1	130-20	3387182M1	60-65
3019694X91	70-135 70-140 70-145	3033341M1	50-25 50-30 50-32	3105395M1	110-235 110-240 110-250	3378820M1	100-90	3385604M1	20-20 70-70	3387193M1	60-65 50-15
		3033342M1	50-25 50-30 50-32	3105404M1	110-235 110-240 110-250	3378821M1	100-90	3385686M2	25-5	3387198M1	50-15
			50-35	3105505M1	120-10 120-15	3378822M1	100-90	3385781M1	30-20	3387320M1	90-75
				3105953M91	40-125	3378823M1	100-90	3385820M1	80-55	3387321M1	80-50
				3106496M1	110-175	3378824M1	100-90	3385821M1	80-55	3387322M1	80-50
						3380713M2	30-45 30-50 50-25 50-30 50-32 50-35			3387346M1	110-225 50-15
						3382069M4	50-25 50-30 50-32 50-35			3387347M1	50-15
						3382343M2	25-95				
						3382812M91	60-5				

NUMERICAL INDEX  
INDEX NUMERIQUE  
NUMMERN-INDEX  
INDICE NUMERICO  
INDICE NUMERICO

G6

338737X1	40-165	339010X1	10-160	339102X1	20-20	339127X1	70-85	339186X1	50-25	339374X1	120-5
3387512M1	110-135		40-165		25-120		70-95		50-30		120-25
3387513M1	110-135		60-35		25-125		70-105		50-32	339375X1	60-45
3387566M2	70-315		40-40		40-185		70-115		50-35		110-180
	70-320		60-45		40-210	339132X1	10-10	339228X1	10-5		120-35
	70-325		70-50		70-70	339160X1	10-135		10-165	339380X1	60-55
	70-330		90-75		70-75		70-125		100-10		60-60
	70-335		110-230	339123X1	10-115		90-75		100-15	339381X1	10-105
	70-345	339011X1	40-185		10-130	339168X1	40-160		110-230	339390X1	40-105
338761X1	70-100		70-50		10-135		110-230		110-245	339402X1	10-5
	70-110	339013X1	90-45		10-145		110-245	339229X1	25-70		10-10
	70-115	339019X1	100-15		10-175	339169X1	10-5		40-35		10-135
338762X1	70-95	339030X1	10-130		20-20		10-130		40-155		100-20
	70-100		10-135		25-105		10-135		70-50		110-5
	70-105		25-115		25-120		10-145	339230X1	70-55		110-10
	70-110		70-205		25-125		10-150		70-60		110-195
	70-115		80-50		40-30		20-20		70-65		130-25
3387727M1	60-65		80-75		50-50		25-75	339234X1	110-5		130-30
3388272M1	110-5		80-80		50-55		25-80	339246X1	40-125	339481X1	60-65
338828X1	100-35		80-85		70-55		30-5	339262X1	25-65	339488X1	10-10
3388511M91	110-80		90-65		70-60		30-25		70-50	339494X1	90-35
3388779M1	110-125		90-70		70-65		40-185		100-10	339548X1	10-175
	110-130		90-85		90-45		70-50	339269X1	110-10	339557X1	10-135
	110-135		100-10		90-75		70-55	339275X1	10-115	339560X1	10-130
3388920M94	70-5		100-15		100-5		70-60	339282X1	70-5		60-45
3389211M1	50-15	339034X1	40-80		100-20		70-65		90-90		70-120
3389212M91	120-25		60-110		110-255	339124X1	70-155	339287X1	110-235		70-315
	120-30		110-5		10-105		80-35		110-240		70-320
338923X1	40-160		110-10		10-125		80-85		110-250		70-325
	40-165		130-55		10-130		100-5	339291X1	70-160		70-330
3389553M1	60-35	339035X1	40-170		10-145		100-15		70-165		70-335
	60-40		40-200		10-150		100-20		110-10		70-345
	60-45	339054X1	130-30		50-75		100-25	339303X1	10-170		90-85
3389664M1	110-165	339055X1	25-90		70-5		110-10	339337X1	40-135		100-10
3389958M1	70-5	339070X1	20-20		70-55		110-40		50-57		110-75
339009X1	10-10		25-105		70-60		110-95		100-20		110-165
	10-135		50-45		70-65		110-105		110-105		120-35
	40-135		70-5		70-300		110-165		110-135	339563X1	10-170
	40-210		70-155		70-305		110-230		110-165	339583X1	20-15
	70-35		130-35		70-310		110-245	339362X1	110-235	339592X1	90-35
	110-65	339080X1	40-25		100-15		120-20		110-240	339605X1	50-80
	110-70		60-5		100-25		120-25		110-245	339606X1	25-40
	110-105	339091X1	110-40		100-30		120-30		110-250	339608X1	40-45
					110-230		110-5	339368X1	110-175		40-55
					110-245	339182X1	120-25		110-10		60-35
					110-255		110-10		120-30		60-40
											60-45

NUMERICAL INDEX  
INDEX NUMERIQUE  
NUMMERN-INDEX  
INDICE NUMERICO  
INDICE NUMERICO

**G7**

339613X1	<b>100-25</b>	339891X1	<b>10-145</b>	3580117M1	<b>110-70</b>	3582094M1	<b>10-130</b>	359300X1	<b>50-25</b>	3615202M2	<b>30-40</b>
339615X1	<b>40-30</b>		<b>40-160</b>	3580173M1	<b>110-185</b>		<b>50-75</b>		<b>50-30</b>		<b>30-55</b>
339616X1	<b>40-80</b>	3405180M1	<b>120-45</b>	3580198M1	<b>40-20</b>	3582194M1	<b>30-40</b>		<b>50-32</b>	361530X1	<b>110-220</b>
	<b>110-10</b>	3405185M1	<b>110-190</b>	3580257M1	<b>110-190</b>		<b>30-45</b>		<b>50-35</b>	3615352M1	<b>110-85</b>
339666X1	<b>10-130</b>	3467187M1	<b>25-60</b>	3580313M1	<b>100-75</b>		<b>30-50</b>		<b>70-125</b>	3615357M1	<b>10-120</b>
	<b>50-65</b>		<b>70-125</b>	3580315M1	<b>100-85</b>		<b>30-55</b>		<b>70-155</b>	3615647M2	<b>40-45</b>
	<b>70-55</b>		<b>70-150</b>	3580320M5	<b>100-75</b>	3582195M1	<b>30-40</b>	359303X1	<b>30-20</b>		<b>40-50</b>
	<b>70-60</b>	3476132M91	<b>110-50</b>	3580321M5	<b>100-85</b>		<b>30-45</b>	3595678M1	<b>100-80</b>	3615652M1	<b>80-15</b>
	<b>70-65</b>	3476133M91	<b>110-50</b>	3580458M2	<b>30-40</b>		<b>30-50</b>		<b>100-85</b>		<b>80-90</b>
	<b>80-85</b>	3478051M1	<b>110-50</b>		<b>30-45</b>		<b>30-55</b>	3595679M1	<b>100-80</b>	3615709M1	<b>40-45</b>
	<b>100-15</b>	3478052M1	<b>110-50</b>		<b>30-50</b>	3582311M1	<b>50-50</b>		<b>100-85</b>		<b>40-55</b>
	<b>110-95</b>	352438X1	<b>40-135</b>		<b>30-55</b>	3582441M1	<b>110-175</b>	3595685M1	<b>100-80</b>	3615710M1	<b>40-45</b>
339721X1	<b>10-130</b>	353428X1	<b>110-245</b>	3580524M91	<b>40-40</b>	3582442M1	<b>110-175</b>		<b>100-85</b>		<b>40-55</b>
	<b>90-10</b>	353436X1	<b>70-125</b>	3580599M1	<b>110-85</b>	3582443M1	<b>110-175</b>	3596029M1	<b>100-75</b>	3615711M1	<b>40-45</b>
	<b>90-45</b>	353439X1	<b>60-55</b>	3580619M2	<b>30-45</b>	3582802M1	<b>90-65</b>	3596037M1	<b>100-75</b>		<b>40-55</b>
339761X1	<b>10-135</b>	353557X1	<b>110-230</b>		<b>30-50</b>		<b>90-75</b>	3596045M1	<b>100-75</b>	3615752M2	<b>10-105</b>
	<b>10-150</b>		<b>110-245</b>	3580774M1	<b>110-75</b>	3582893M2	<b>50-15</b>	3596314M1	<b>120-10</b>	3615822M1	<b>70-195</b>
	<b>10-175</b>	353558X1	<b>110-255</b>	3580776M1	<b>25-120</b>	3582933M1	<b>50-15</b>	3596432M1	<b>100-85</b>	3615934M1	<b>30-40</b>
	<b>40-30</b>	353562X1	<b>110-245</b>		<b>25-125</b>	3582934M1	<b>50-15</b>	3596467M2	<b>100-75</b>		<b>30-55</b>
	<b>40-100</b>	353693X1	<b>30-40</b>	3580856M1	<b>10-130</b>	3583069M1	<b>110-165</b>	3597428M1	<b>100-70</b>	3616096M1	<b>110-225</b>
	<b>40-155</b>		<b>30-45</b>		<b>40-75</b>		<b>110-175</b>	3597429M1	<b>100-65</b>	3616259M1	<b>70-135</b>
	<b>70-60</b>		<b>30-50</b>	3580868M1	<b>10-130</b>	3583086M1	<b>110-165</b>	3597430M1	<b>100-60</b>	3616277M1	<b>110-40</b>
	<b>90-65</b>		<b>30-55</b>		<b>80-50</b>		<b>110-170</b>	3597432M1	<b>100-65</b>		<b>110-105</b>
	<b>90-70</b>	353772X1	<b>110-220</b>	3580888M5	<b>60-5</b>		<b>110-175</b>	3597433M1	<b>100-60</b>		<b>110-165</b>
	<b>100-20</b>	353775X1	<b>50-60</b>	3580928M1	<b>10-110</b>	3583286M1	<b>90-35</b>	3597446M1	<b>100-70</b>		<b>110-170</b>
	<b>100-25</b>		<b>70-125</b>	3581239M1	<b>110-195</b>	3583428M1	<b>20-10</b>	3597447M1	<b>100-65</b>		<b>110-255</b>
	<b>100-30</b>	354057X1	<b>30-5</b>	3581307M3	<b>70-135</b>	3583497M1	<b>100-70</b>	3597448M1	<b>100-60</b>	3616399M1	<b>10-170</b>
	<b>110-10</b>	354066X1	<b>30-15</b>	358139X1	<b>10-135</b>	3583548M1	<b>90-65</b>	3597449M2	<b>100-70</b>	3616400M2	<b>60-65</b>
	<b>110-65</b>		<b>100-20</b>	3581507M1	<b>110-195</b>		<b>90-70</b>	3597450M2	<b>100-65</b>	3616525M1	<b>30-40</b>
	<b>110-70</b>	354080X1	<b>40-30</b>	3581524M5	<b>100-70</b>	3583586M3	<b>60-65</b>	3597451M2	<b>100-60</b>		<b>30-55</b>
	<b>110-95</b>	354092X1	<b>40-25</b>	3581525M6	<b>100-65</b>	3583932M1	<b>70-195</b>	3597673M1	<b>100-20</b>	3616741M1	<b>25-10</b>
339783X1	<b>40-195</b>	354469X1	<b>70-175</b>	3581526M4	<b>100-60</b>	3583993M1	<b>30-25</b>	3600190M1	<b>25-95</b>		<b>25-15</b>
339794X1	<b>20-20</b>	356377X1	<b>25-55</b>	3581532M1	<b>100-60</b>		<b>30-40</b>		<b>25-105</b>		<b>25-20</b>
	<b>70-75</b>		<b>40-15</b>	3581533M2	<b>100-65</b>		<b>30-45</b>		<b>50-40</b>		<b>30-30</b>
339800X1	<b>70-75</b>	356465X1	<b>70-175</b>	3581563M1	<b>100-85</b>		<b>30-50</b>		<b>50-45</b>	3616742M1	<b>25-10</b>
339804X1	<b>40-35</b>	356561X1	<b>40-15</b>	3581564M1	<b>100-75</b>		<b>30-55</b>	3600191M1	<b>25-105</b>		<b>25-15</b>
	<b>90-70</b>	356578X1	<b>70-160</b>	3581566M1	<b>100-65</b>		<b>60-65</b>		<b>40-140</b>		<b>25-20</b>
	<b>110-180</b>	356579X1	<b>70-160</b>	3581568M1	<b>100-60</b>	358722X91	<b>70-125</b>	3611974M2	<b>10-105</b>		<b>30-30</b>
	<b>120-25</b>		<b>70-165</b>	3581570M2	<b>100-70</b>	359008X1	<b>30-30</b>	3613599M91	<b>10-130</b>	3616745M1	<b>25-10</b>
	<b>120-30</b>		<b>70-210</b>	3581571M2	<b>100-65</b>	359205X1	<b>30-20</b>	3615182M1	<b>30-40</b>		<b>25-15</b>
	<b>120-40</b>	356597X1	<b>70-50</b>	3581573M2	<b>100-60</b>	359291X1	<b>70-125</b>		<b>30-55</b>		<b>25-20</b>
339805X1	<b>60-110</b>	356614X1	<b>25-75</b>	3581636M1	<b>60-5</b>	359299X1	<b>70-125</b>	3615183M2	<b>30-40</b>	3616746M1	<b>25-10</b>
	<b>100-25</b>		<b>25-80</b>	3581687M1	<b>40-60</b>				<b>30-55</b>		<b>25-15</b>
339806X1	<b>40-25</b>	356629X1	<b>70-175</b>	3581696M1	<b>30-30</b>			3615200M2	<b>30-40</b>		<b>25-20</b>
339817X1	<b>50-75</b>	357145X1	<b>10-175</b>		<b>70-170</b>				<b>30-55</b>	3616749M1	<b>25-10</b>
339820X1	<b>60-65</b>	357146X1	<b>10-175</b>	3581997M2	<b>40-20</b>			3615201M2	<b>30-40</b>		<b>25-15</b>
			<b>70-70</b>	3582043M2	<b>40-25</b>				<b>30-55</b>		<b>25-20</b>

NUMERICAL INDEX  
 INDEX NUMERIQUE  
 NUMMERN-INDEX  
 INDICE NUMERICO  
 INDICE NUMERICO

G 8

3616834M1	100-25	3619622M1	10-110	365583X1	70-125	3713042M1	10-175	3714482M1	110-100	3715581M3	100-50
3617352M3	25-10		40-185	365916X1	110-140	3713127M1	110-190		110-105	3715582M3	100-50
	25-15		40-190		110-145	3713140M1	110-255	3714488M4	20-20	3715583M1	100-50
	25-20		40-210	365924X1	10-115	3713151M1	25-110		70-70	3715584M1	100-50
3617574M3	100-50		80-35		110-180		80-20		70-75	3715585M1	100-50
	100-55		80-55	366124X1	25-30		90-5	3714516M2	110-190	3715587M1	100-50
	100-60		80-60	366616X1	50-20	3713260M1	120-45	3714694M1	80-55	3715588M1	100-50
	100-65		90-5	366665X1	70-45	3713341M1	120-5		80-90	3715589M1	100-50
	100-70		90-40	367073X1	40-25		120-20		120-45	3715590M1	100-50
	100-75		90-45	367156X1	50-15	3713367M1	80-15	3714786M1	130-20	3715591M1	100-50
	100-80		110-85	367386X1	25-55	3713404M1	70-75	3714814M1	30-20	3715616M1	70-125
	100-85		110-110		40-15		120-45	3714846M1	100-10	3715618M1	70-125
3617649M91	30-40		120-15	368374X1	40-160	3713405M2	120-45	3714943M1	40-160	3715619M3	70-125
	30-45	3619728M1	60-5		40-165	3713553M1	60-65	3714956M1	25-80	3715685M91	40-25
3617744M1	25-90	3619763M1	30-20	368830X1	25-90	3713554M1	60-65	3714996M1	100-55	3715689M1	40-25
3617848M91	110-190	3619813M1	40-175	3700023M1	100-5	3713587M1	110-105	3715011M1	100-55	3715690M1	40-25
3617859M1	120-45		40-200	3712185M1	120-35	3713669M4	70-15	3715012M1	100-55	3715691M1	40-25
3617860M1	120-45	3619814M1	40-175	3712201M2	10-130		70-20	3715013M3	100-55	3715773M1	70-155
3618249M1	25-5		40-200	3712249M2	25-60	3713698M1	100-75	3715063M1	100-55	3715814M1	50-25
3618260M1	100-80	3619900M1	25-5	3712277M1	25-105	3713699M1	100-80	3715064M1	100-55		50-30
3618261M1	100-80	3619906M1	110-55		50-40		100-85	3715065M1	100-55		50-32
3618262M1	100-80	3619907M1	110-55		50-45	3713700M1	100-70	3715067M1	100-55		50-35
3618264M1	100-80	3619908M1	110-55	3712300M1	25-25	3713701M1	100-65	3715068M1	100-55	3715849M2	40-25
3618662M2	70-130	363549X1	25-55	3712465M1	10-120	3713702M1	100-60	3715069M1	100-55	3715880M1	70-80
3618951M1	120-25		25-60		10-145	3713704M3	100-75	3715072M1	100-55		70-90
	120-30	364457X1	70-175	3712495M1	10-135	3713705M3	100-80	3715118M1	110-255	3715910M2	25-45
3619096M1	25-110	364603X1	10-125	3712526M1	10-135		100-85	3715142M1	10-175	3715991M1	110-105
3619148M1	50-15		25-75	3712590M1	130-20	3713706M3	100-70		110-89	3716016M2	50-55
3619219M1	40-25		25-80	3712611M2	130-10	3713721M3	100-65		110-185	3716018M2	50-50
	40-40		70-135		130-15	3713722M3	100-60	3715143M1	25-120		50-55
3619229M2	130-25		70-140		130-20	3713741M1	110-175		25-125	3716019M2	50-50
	130-30		70-145		130-50	3713742M1	110-175		110-89		50-55
3619243M2	25-60		70-175	3712661M1	80-50	3713764M1	40-35		110-110	3716025M2	50-25
3619346M1	30-45		70-210	3712689M1	70-125	3713785M1	70-15	3715144M92	120-45		50-32
	30-50	364735X1	25-65	3712693M1	110-5		70-20	3715438M1	110-45	3716034M1	50-15
3619473M1	60-65		70-170	3712707M1	70-125	3713803M1	110-75	3715495M1	70-315	3716041M2	30-40
3619551M2	25-65	365233X1	25-70	3712744M1	110-130	3714072M91	110-180		70-320		30-55
	25-70		25-75		110-150	3714113M1	70-120		70-325	3716042M1	90-35
3619603M1	110-55		25-80	3712809M2	110-5	3714137M1	40-185		70-330	3716059M7	30-35
3619604M1	110-55		30-30	3712851M91	10-175		40-190		70-335	3716067M2	60-65
3619605M1	110-55		70-45	3712866M2	10-175		40-210		70-345	3716072M2	50-57
3619609M1	110-55		70-135	3712867M1	10-175		40-185	3715496M1	70-315	3716074M2	50-57
3619610M1	110-55		70-140		90-45		40-190		70-320	3716076M15	60-65
			70-145	3712886M1	10-175		40-210		70-325	3716080M1	50-15
			70-170	3712976M2	25-105	3714264M1	80-55		70-330	3716106M4	130-50
		365374X1	25-90		50-40	3714290M2	90-65		70-335	3716107M2	130-50
		365392X1	25-90		50-45	3714291M2	90-65		70-345	3716148M1	40-20

NUMERICAL INDEX  
INDEX NUMERIQUE  
NUMMERN-INDEX  
INDICE NUMERICO  
INDICE NUMERICO

G9

3716210M1	<b>30-40</b>	3716661M2	<b>40-20</b>	3777021M3	<b>25-65</b>	3778304M1	<b>100-25</b>	3780581M2	<b>25-105</b>	3782493M1	<b>100-5</b>
	<b>30-55</b>	3716680M2	<b>40-10</b>		<b>25-70</b>		<b>100-30</b>		<b>50-45</b>	3782512M1	<b>40-170</b>
3716252M1	<b>30-40</b>	3716688M2	<b>40-10</b>		<b>25-75</b>	3778361M1	<b>110-125</b>	3780693M2	<b>100-15</b>	378251X1	<b>70-125</b>
	<b>30-45</b>	3716755M3	<b>30-40</b>		<b>25-80</b>		<b>110-130</b>	3780694M2	<b>100-15</b>	3782630M2	<b>100-15</b>
	<b>30-50</b>	3716769M2	<b>30-40</b>		<b>40-180</b>		<b>110-135</b>	3780859P2	<b>100-5</b>	3782684M1	<b>40-195</b>
	<b>30-55</b>	3716770M2	<b>30-45</b>		<b>40-205</b>	3778376M2	<b>10-150</b>	3780860P2	<b>100-5</b>		<b>60-10</b>
3716268M1	<b>130-50</b>	3716815M4	<b>60-65</b>		<b>60-125</b>	3778519M1	<b>25-120</b>	3780863M1	<b>10-165</b>		<b>60-15</b>
3716269M1	<b>130-50</b>	3716845M3	<b>25-95</b>		<b>100-50</b>		<b>25-125</b>	3780939M1	<b>20-20</b>	3782685M1	<b>40-170</b>
3716327M3	<b>30-35</b>	3716869M3	<b>25-95</b>		<b>100-55</b>		<b>110-225</b>	3780988M3	<b>100-10</b>		<b>40-195</b>
3716335M1	<b>30-30</b>	3716922M1	<b>50-15</b>		<b>100-60</b>	3778648M1	<b>40-185</b>	3780990M2	<b>100-10</b>	3782686M1	<b>40-170</b>
	<b>30-35</b>	3716981M1	<b>40-35</b>		<b>100-65</b>	3778706M1	<b>90-45</b>	3780998M92	<b>100-10</b>		<b>40-195</b>
	<b>30-40</b>	3716994M2	<b>30-25</b>		<b>100-70</b>	3778708M2	<b>110-190</b>	3781101M2	<b>10-5</b>	3782691M1	<b>40-195</b>
	<b>30-45</b>	3716995M2	<b>30-25</b>		<b>100-75</b>	3778749M1	<b>10-115</b>	3781102M6	<b>10-5</b>	3782728M1	<b>100-20</b>
	<b>30-50</b>	373784X1	<b>25-65</b>		<b>100-80</b>		<b>70-55</b>	3781166M3	<b>100-15</b>	3782729M1	<b>100-20</b>
	<b>30-55</b>		<b>25-70</b>		<b>100-85</b>		<b>70-60</b>	3781194M3	<b>100-15</b>	3782730M1	<b>100-20</b>
3716340M2	<b>50-5</b>	3759758M92	<b>70-5</b>	3777417M1	<b>110-5</b>		<b>70-65</b>	3781236M4	<b>100-20</b>	3782731M1	<b>100-20</b>
3716357M1	<b>70-125</b>	3760678M1	<b>110-220</b>		<b>110-10</b>		<b>90-45</b>	3781310M1	<b>90-65</b>	3782732M1	<b>100-20</b>
3716360M1	<b>25-5</b>	3760697M1	<b>80-55</b>	3777531M1	<b>80-35</b>		<b>110-100</b>		<b>90-70</b>	3782733M1	<b>100-20</b>
3716370M5	<b>70-125</b>	3771353M1	<b>25-50</b>	3777586M2	<b>130-25</b>		<b>110-105</b>	3781401M1	<b>100-80</b>	3782762M2	<b>10-145</b>
3716371M1	<b>70-125</b>	3771354M1	<b>25-50</b>		<b>130-30</b>	3778841M2	<b>120-5</b>		<b>100-85</b>	3782773M1	<b>100-5</b>
3716422M1	<b>30-35</b>	3771355M1	<b>25-50</b>	3777587M2	<b>130-25</b>	3779042M1	<b>70-20</b>	3781512M1	<b>25-120</b>	3782780M1	<b>40-210</b>
3716431M2	<b>30-35</b>	377424X1	<b>25-95</b>	3777588M1	<b>130-25</b>	3779302P2	<b>100-15</b>		<b>25-125</b>	378287X1	<b>25-10</b>
3716432M2	<b>30-35</b>	3774934M1	<b>80-15</b>	3777590M1	<b>130-25</b>	3779399M1	<b>100-20</b>	3781936M1	<b>70-50</b>		<b>25-15</b>
3716433M2	<b>30-35</b>	377494X1	<b>25-5</b>	3777613M1	<b>110-125</b>	3779400M2	<b>10-145</b>	3781937M1	<b>10-135</b>		<b>25-20</b>
3716434M2	<b>30-35</b>		<b>25-55</b>		<b>110-130</b>	3779445M1	<b>10-120</b>	3781969M3	<b>130-40</b>	3782881M1	<b>40-100</b>
3716447M2	<b>25-95</b>		<b>25-60</b>		<b>110-135</b>		<b>10-125</b>	3781972M3	<b>130-40</b>	378290X1	<b>25-10</b>
3716449M1	<b>25-95</b>		<b>30-30</b>	3777615M1	<b>110-125</b>	3779547M1	<b>90-90</b>	3782002M2	<b>100-5</b>		<b>25-15</b>
3716464M5	<b>30-35</b>		<b>50-10</b>		<b>110-130</b>	3779565M2	<b>130-25</b>	3782003M2	<b>100-5</b>		<b>25-20</b>
3716467M1	<b>30-30</b>		<b>70-160</b>		<b>110-135</b>	3779567M1	<b>130-25</b>	3782004M1	<b>100-15</b>	378291X1	<b>25-10</b>
3716472M3	<b>30-35</b>		<b>70-165</b>	3777617M1	<b>110-125</b>	3779699M1	<b>80-15</b>	3782072M1	<b>100-15</b>	3782974M1	<b>100-20</b>
3716473M6	<b>30-35</b>	377651X1	<b>25-65</b>		<b>110-130</b>	3779767M1	<b>110-5</b>	3782073M1	<b>100-15</b>	3783021M2	<b>40-195</b>
3716474M7	<b>30-30</b>		<b>25-70</b>		<b>110-135</b>	3779768M1	<b>110-5</b>	3782075M3	<b>100-15</b>	3783022M1	<b>40-195</b>
	<b>30-35</b>	3777017M2	<b>100-80</b>	3777699M2	<b>110-165</b>	3779879M1	<b>80-30</b>	3782076M3	<b>100-15</b>	3783023M1	<b>40-195</b>
3716479M2	<b>30-30</b>		<b>100-85</b>	3777700M2	<b>110-165</b>	3779977M1	<b>10-110</b>	3782121M1	<b>100-5</b>	3783024M1	<b>40-195</b>
3716480M2	<b>30-30</b>			3777737M1	<b>110-125</b>	3780003M1	<b>80-50</b>	3782158M3	<b>10-160</b>	3783027M1	<b>40-195</b>
3716486M2	<b>30-30</b>				<b>110-130</b>	3780125M2	<b>110-5</b>	3782172M1	<b>80-25</b>	3783029M1	<b>40-195</b>
3716499M1	<b>40-35</b>				<b>110-135</b>	3780126M2	<b>110-5</b>	3782180M3	<b>10-165</b>	3783030M1	<b>40-195</b>
3716509M3	<b>60-65</b>			3778023M1	<b>120-45</b>	3780221M5	<b>10-145</b>	3782182M1	<b>100-30</b>	3783149M1	<b>100-20</b>
3716510M2	<b>40-5</b>			3778025M1	<b>120-45</b>	3780222M3	<b>10-145</b>	3782456M1	<b>60-5</b>	3783201M1	<b>110-50</b>
3716516M1	<b>30-40</b>			3778091M1	<b>110-195</b>	3780300M9	<b>10-145</b>	3782489M1	<b>100-50</b>	3783272M1	<b>10-145</b>
	<b>30-55</b>			3778093M91	<b>120-45</b>	3780382M1	<b>100-5</b>		<b>100-55</b>	3783372M1	<b>120-25</b>
3716517M1	<b>30-40</b>			3778094M1	<b>120-45</b>	3780395M2	<b>30-5</b>		<b>100-60</b>	3783373M1	<b>120-25</b>
	<b>30-55</b>			3778279M1	<b>70-80</b>		<b>80-55</b>		<b>100-65</b>	3783393M1	<b>100-75</b>
3716562M12	<b>30-30</b>				<b>70-90</b>	3780467M1	<b>130-30</b>		<b>100-70</b>	3783394M1	<b>100-80</b>
3716580M3	<b>30-30</b>				<b>70-100</b>	3780468M2	<b>130-30</b>		<b>100-75</b>		<b>100-85</b>
3716609M1	<b>40-10</b>				<b>70-110</b>	3780557M1	<b>10-145</b>		<b>100-80</b>	3783543M1	<b>110-95</b>
3716627M3	<b>40-10</b>					3780561M1	<b>10-145</b>		<b>100-85</b>	3783586M1	<b>60-80</b>

NUMERICAL INDEX  
INDEX NUMERIQUE  
NUMMERN-INDEX  
INDICE NUMERICO  
INDICE NUMERICO

G 10

3783587M1	60-80	3784423M1	70-35	3785241M1	130-15	3785591M1	60-115	3786100M2	70-55	3786659M2	110-160
3783640M1	40-205	3784567M1	100-15	3785303M1	60-45	3785602M1	60-120	3786106M1	40-200	3786660M95	110-160
3783641M2	40-205	3784568M1	100-15	3785335M3	10-170	3785605M1	60-120	3786108M2	40-170	3786664M91	120-20
3783642M1	40-205	3784591M2	60-5	3785336M3	10-170	3785606M1	60-95		40-200	3786665M91	120-20
3783643M1	40-205	3784614M2	60-45	3785395M1	60-115		60-120	3786131M1	40-210	3786666M91	120-20
3783677M1	110-85	3784615M2	60-35	3785400M1	60-115	3785608M1	60-120	3786132M1	40-210	3786668M93	120-20
	110-165		60-40	3785401M1	60-115	3785609M1	60-95	3786133M2	40-210	3786670M1	80-55
	110-175	3784628M12	60-5	3785405M1	60-115	3785612M1	60-120	3786148M1	20-20		120-25
	120-15	3784633M4	60-30	3785407M1	60-95	3785615M1	60-120	3786152M2	10-170		120-30
3783714M1	10-160	3784636M1	120-25		60-120	3785616M1	60-120	3786164M2	25-120	3786672M1	110-85
3783744M1	10-135	3784662M2	60-45	3785417M1	60-115	3785618M1	60-95		25-125	3786673M1	80-55
3783807M4	60-30	3784663M2	60-45	3785426M1	60-115	3785637M5	70-55	3786186M2	40-210	3786676M3	110-185
3783832M2	20-20	3784664M2	60-45	3785427M1	60-120		70-60	3786187M1	40-185	3786678M1	110-85
3783854M1	40-205	3784666M1	10-130	3785429M1	60-110	3785645M5	20-20		40-190	3786684M1	110-85
3783855M1	40-205	3784713M13	60-35	3785434M1	60-120	3785650M1	70-55	3786188M1	40-185	3786689M91	120-25
3783857M1	20-20		60-40	3785437M1	60-100		70-60		40-190		120-30
	80-35	3784714M13	60-45	3785439M1	60-105		70-65	3786216M1	25-120	3786690M91	120-25
3783972M91	120-25	3784883M92	40-180	3785440M1	60-110	3785651M1	70-70		25-125		120-30
	120-30	3784885M2	40-180	3785442M1	60-115		70-75		110-225	3786691M91	120-30
3783973M1	100-55	3784894M1	110-100	3785443M1	60-115	3785652M2	70-70	3786225M1	10-150	3786692M91	120-30
3783975M1	90-10		110-105	3785447M1	60-105		70-75	3786259M1	40-210	3786693M92	120-20
3783976M1	120-25	3784927M1	40-160	3785456M1	60-110	3785702M1	10-135	3786263M4	40-185	3786695M93	110-95
3784036M1	40-180		40-165	3785461M1	60-110	3785802M1	25-120		40-210	3786710M2	100-30
3784237M1	25-120	3784937M1	60-35	3785473M1	60-110	3785846M1	130-15	3786271M2	40-185	3786747M3	40-170
	25-125		60-40	3785476M1	60-105		130-20	3786281M2	110-5	3786754M91	10-115
	25-140		60-45	3785483M1	60-95		130-15		110-10		100-35
	80-20	3784948M1	130-30		60-100	3785847M1	130-15	3786293M2	100-25	3786759M97	10-115
3784258M1	40-150	3784995M92	90-30	3785484M1	60-105	3785848M1	10-135	3786299M1	100-25	3786764M1	10-115
	40-155	3785000M1	10-170	3785485M1	60-85	3785878M3	40-160	3786315M1	60-115		100-35
	70-45	3785074M1	60-50		60-90	3785907M2	40-165	3786382M3	90-55	3786775M91	110-175
3784260M1	40-150		60-85	3785491M1	60-115		80-85	3786383M3	90-50	3786778M1	110-175
	40-155	3785075M1	60-90	3785492M1	60-115	3785913M1	60-85		90-55	3786779M2	110-175
	70-45	3785082M4	130-30	3785493M1	60-115	3785924M1	60-85	3786411M1	110-100	3786780M1	110-165
3784304M2	70-45	3785090M4	130-30	3785555M3	60-115	3786040M2	110-10		110-105		110-175
3784336M1	110-100	3785090M4	130-30	3785555M3	60-115	3786050M1	10-115		110-105		110-175
	110-105	3785142M1	40-170	3785556M1	60-115	3786058M1	60-125	3786421M2	60-120	3786781M1	110-165
3784337M1	110-100	3785153M1	60-35	3785562M1	60-115	3786061M1	60-125	3786423M1	60-120		110-175
	110-105		60-40	3785564M1	60-115	3786063M1	60-125	3786424M1	60-120	3786782M1	110-165
3784341M2	10-175	3785154M1	60-45	3785565M1	60-115	3786064M1	60-125	3786461M2	60-30		110-170
3784343M2	10-175		60-120	3785566M1	60-115	3786065M1	60-125	3786462M91	60-10		110-175
3784357M2	10-145	3785176M1	60-35	3785567M1	60-115	3786069M1	70-50	3786607M1	130-15	3786791M92	120-10
3784361M1	10-175		60-40	3785568M1	60-115	3786073M1	10-130	3786624M94	110-60		120-15
	20-20	3785203M4	60-35	3785569M1	60-115	3786074M1	10-130	3786626M94	110-60	3786864M1	10-160
	40-185		60-40	3785570M1	60-115	3786080M2	40-185	3786637M1	110-75	3786913P1	110-65
3784376M1	40-210	3785204M4	60-45	3785584M1	60-115	3786081M2	40-185	3786648M1	110-95		110-70
3784381M1	25-120	3785231M1	100-5	3785587M1	60-115	3786092M1	10-5	3786649M3	110-155	3786914P1	110-65
	25-120	3785240M1	130-15	3785588M1	60-115	3786093M1	10-5	3786650M91	110-155		110-70
				3785589M1	60-120	3786098M2	40-210	3786651M91	110-135	3786919P1	110-70

NUMERICAL INDEX  
INDEX NUMERIQUE  
NUMMERN-INDEX  
INDICE NUMERICO  
INDICE NUMERICO

G11

3786920P1	110-70	3787185M1	80-90	3787589M95	70-315	3788193M1	10-5	3788804M1	10-120	3789559M1	60-95
3786991M3	110-5	3787186M1	110-125		70-320	3788201M2	40-200	3788925M1	110-80		60-100
3786992M3	110-5	3787187M1	110-125		70-325	3788205M93	110-95	3788931M1	110-80	3789560M1	60-95
3787029M99	110-35		110-130		70-330	3788209M93	110-95	3788932M1	110-75		60-100
3787065M93	110-10	3787192M1	80-90		70-335	3788213M1	110-85	3788935M1	110-80	3789561M1	60-95
3787068M1	110-10	3787196M1	110-65		70-345	3788222M1	10-110	3788950M91	110-155		60-100
3787069M1	110-10		110-70		70-355		110-125	3789029M1	130-30	3789562M1	60-105
3787080M4	110-5	3787203M3	100-15	3787595M92	70-330		110-130	3789035M1	10-135	3789563M1	60-105
	110-10	3787214M2	10-130		70-340	3788224M1	110-125		10-140	3789564M1	60-115
3787081M1	110-10	3787221M1	100-25	3787596M2	70-320		110-130	3789046M2	40-170	3789565M1	60-115
3787113M1	110-65	3787223M1	100-25		70-330	3788417M2	40-160	3789047M2	40-170	3789566M1	60-110
	110-70	3787227M1	10-115		70-335	3788427M1	110-89	3789048M1	40-170	3789567M1	60-110
3787114M1	110-65	3787235M96	100-25		70-340	3788450M3	40-30	3789049M1	40-170	3789568M1	60-110
	110-70		100-30		70-345	3788452M2	25-120	3789075M3	10-120	3789569M1	60-90
3787115M1	110-70	3787237M3	100-25	3787597M2	70-315		25-125		10-125	3789570M1	60-90
3787116M1	110-70	3787238M2	100-25		70-320	3788459M1	40-30	3789077M1	130-55		60-110
3787125M1	110-65	3787239M3	100-25		70-325	3788499M1	40-135	3789078M1	130-55	3789571M1	60-85
3787126M1	110-65	3787245M3	100-30		70-330	3788537M1	40-25	3789088M1	70-45	3789572M1	60-85
3787130M1	110-65	3787345M1	120-30		70-335	3788565M1	40-40	3789093M2	70-35		60-90
	110-70	3787366M1	10-5		70-340		40-170		70-40	3789573M1	60-85
3787141M1	110-95	3787383M2	40-200		70-345	3788596M1	40-170	3789104M1	70-35		60-90
3787143M1	25-120	3787384M3	40-200	3787598M2	70-315	3788599M1	40-170		70-40	3789574M1	60-110
	25-125	3787409M95	80-5		70-320	3788600M1	40-170	3789113M3	60-70	3789575M1	60-110
	80-90	3787412M95	80-10	3787599M2	70-315	3788601M1	40-170	3789120M1	40-160	3789576M1	60-110
	110-95	3787415M1	70-15		70-320	3788603M1	40-170		40-165	3789577M1	60-85
3787144M91	110-210	3787437M1	90-5	3787600M2	70-345	3788604M1	40-170	3789122M1	40-160		60-90
3787145M91	110-200	3787500M92	70-15	3787612M1	10-145	3788605M1	40-170		40-165	3789578M1	60-85
	110-205	3787507M1	40-170	3787634M1	10-135	3788607M1	40-170	3789129M1	70-35		60-90
3787146M91	110-200	3787512M91	80-60	3787683M1	110-255	3788608M1	40-170		70-40	3789579M1	60-85
3787147M91	110-200	3787513M91	80-55	3787688M1	40-160	3788609M1	40-170	3789156M2	70-90		60-90
3787148M91	110-210	3787528M95	80-80	3787707M3	40-165	3788617M1	10-160	3789236M1	110-255	3789581M1	60-105
3787149M91	110-210	3787570M1	110-89	3787768M91	40-205	3788628M2	10-145	3789407M1	70-300	3789582M1	60-105
3787150M91	110-205	3787578M1	25-105	3787802M2	70-50	3788696M1	120-20		70-305	3789583M1	60-105
3787151M91	110-205		50-40	3787887M1	10-135	3788699M93	120-20		70-310	3789584M1	60-105
3787152M1	110-200		50-45	3787918M1	70-40	3788750M2	40-150	3789436M1	60-75	3789585M1	60-105
3787154M91	110-215		70-315	3788045M1	10-130		40-155		60-80	3789586M1	60-105
3787155M91	110-215		70-325	3788081M1	70-90	3788751M1	70-300	3789441M1	60-75	3789587M1	60-105
3787156M91	110-215		70-330	3788141M1	60-115		70-305		60-80	3789588M1	60-105
3787157M1	110-215		70-335	3788142M1	60-115		70-310	3789453M91	10-10	3789589M1	60-105
3787162M93	110-95		70-340	3788144M1	60-115	3788752M1	70-300		10-15	3789590M1	60-105
3787166M92	110-75		70-345	3788145M1	60-115		70-305	3789486M1	110-89	3789591M1	60-105
3787167M91	110-80		110-10	3788146M1	60-125		70-310	3789513M1	10-170	3789592M1	60-105
3787180M1	110-95	3787580M93	10-170	3788149M1	60-120	3788754M1	70-70	3789554M1	60-100	3789593M1	60-105
3787181M1	110-95			3788151M1	70-90		70-75	3789555M1	60-95	3789594M1	60-105
3787182M1	110-95				70-95	3788795M1	60-5		60-100	3789595M1	60-105
3787183M1	110-95			3788158M1	10-115	3788796M2	50-40	3789558M1	60-95	3789596M1	60-105
3787184M1	80-90			3788192M1	10-130	3788797M2	50-45		60-100	3789597M1	60-105



3789598M1	<b>60-105</b>	3789645M1	<b>60-110</b>	3790002M1	<b>70-155</b>	3791994M1	<b>40-125</b>	3793926M3	<b>50-25</b>	3794545M94	<b>30-35</b>
3789599M1	<b>60-105</b>	3789646M1	<b>60-110</b>	3790004M1	<b>40-45</b>	3792034M1	<b>40-20</b>		<b>50-30</b>	3794570M1	<b>30-10</b>
3789600M1	<b>60-105</b>	3789647M1	<b>60-110</b>		<b>40-55</b>		<b>40-85</b>		<b>50-32</b>		<b>30-15</b>
3789601M1	<b>60-105</b>	3789648M1	<b>60-110</b>	3790005M1	<b>40-45</b>		<b>60-20</b>		<b>50-35</b>	3794595M1	<b>30-25</b>
3789602M1	<b>60-105</b>	3789649M1	<b>60-110</b>		<b>40-55</b>		<b>60-25</b>	3793928M1	<b>50-25</b>		<b>60-65</b>
3789603M1	<b>60-105</b>	3789650M1	<b>60-110</b>	3790027M11	<b>70-135</b>	3792060M2	<b>40-10</b>		<b>50-30</b>	3794626M1	<b>50-25</b>
3789604M1	<b>60-105</b>	3789651M1	<b>60-110</b>		<b>70-140</b>	3792061M2	<b>40-10</b>		<b>50-32</b>		<b>50-30</b>
3789605M1	<b>60-105</b>	3789652M1	<b>60-110</b>		<b>70-145</b>	3792081M1	<b>40-135</b>		<b>50-35</b>		<b>50-32</b>
3789606M1	<b>60-105</b>	3789653M1	<b>60-110</b>	3790054M3	<b>30-10</b>	3792268M1	<b>20-15</b>	3794000M1	<b>40-135</b>		<b>50-35</b>
3789607M1	<b>60-105</b>	3789654M1	<b>60-110</b>	3790074M92	<b>70-135</b>	3792285M93	<b>25-65</b>	3794020M1	<b>40-135</b>	3794635M1	<b>60-65</b>
3789608M1	<b>60-105</b>	3789655M1	<b>60-110</b>		<b>70-140</b>		<b>25-70</b>	3794120M1	<b>60-65</b>	3794640M1	<b>60-65</b>
3789609M1	<b>60-105</b>	3789656M1	<b>60-110</b>		<b>70-145</b>	3792287M1	<b>25-65</b>	3794150M1	<b>30-40</b>	3794641M1	<b>60-65</b>
3789610M1	<b>60-105</b>	3789657M1	<b>60-110</b>	3790349M92	<b>40-80</b>		<b>25-70</b>		<b>30-55</b>	3794642M1	<b>60-65</b>
3789611M1	<b>60-105</b>	3789658M1	<b>60-95</b>		<b>60-5</b>	3792314M1	<b>30-25</b>	3794168M13	<b>50-15</b>	3794643M1	<b>60-65</b>
3789612M1	<b>60-105</b>	3789669M1	<b>60-105</b>	3790353M1	<b>25-10</b>	3792320M1	<b>25-95</b>	3794184M1	<b>50-25</b>	3794648M2	<b>30-25</b>
3789613M1	<b>60-105</b>	3789701M1	<b>120-35</b>	3790442M2	<b>25-65</b>	3792321M1	<b>25-95</b>		<b>50-30</b>	3794665M3	<b>70-210</b>
3789614M1	<b>60-105</b>	3789714M2	<b>70-310</b>		<b>25-70</b>	3792322M1	<b>25-95</b>		<b>50-32</b>	3794676M1	<b>25-65</b>
3789615M1	<b>60-105</b>	3789715M1	<b>70-300</b>	3790614M2	<b>70-215</b>	3792328M2	<b>30-35</b>		<b>50-35</b>	3794678M14	<b>40-5</b>
3789616M1	<b>60-105</b>		<b>70-305</b>		<b>70-225</b>	3792329M2	<b>30-35</b>	3794189M1	<b>50-25</b>	3794679M1	<b>40-10</b>
3789617M1	<b>60-105</b>	3789718M1	<b>70-300</b>	3790749M1	<b>40-75</b>	3792330M2	<b>30-35</b>		<b>50-32</b>	3794681M11	<b>40-105</b>
3789618M1	<b>60-105</b>		<b>70-305</b>	3790751M91	<b>40-75</b>	3792331M2	<b>30-35</b>	3794190M1	<b>50-30</b>	3794682M1	<b>40-105</b>
3789619M1	<b>60-105</b>		<b>70-310</b>	3790881M1	<b>90-35</b>	3792361M1	<b>25-95</b>		<b>50-35</b>	3794683M11	<b>40-5</b>
3789620M1	<b>60-105</b>	3789719M1	<b>70-300</b>	3791158M1	<b>25-95</b>	3792488M2	<b>130-50</b>	3794191M1	<b>50-25</b>	3794688M92	<b>40-105</b>
3789621M1	<b>60-105</b>		<b>70-305</b>	3791208M2	<b>30-45</b>	3792618M1	<b>70-130</b>		<b>50-32</b>	3794712M1	<b>40-20</b>
3789622M1	<b>60-105</b>		<b>70-310</b>	3791227M2	<b>30-35</b>	3792629M91	<b>40-20</b>	3794192M1	<b>50-25</b>	3794718M2	<b>70-150</b>
3789623M1	<b>60-105</b>	3789722M1	<b>40-160</b>	3791294M1	<b>30-40</b>	3792647M1	<b>40-135</b>		<b>50-32</b>	3794719M2	<b>25-55</b>
3789624M1	<b>60-105</b>		<b>40-165</b>		<b>30-55</b>	3792662M92	<b>40-80</b>	3794216M2	<b>50-25</b>		<b>25-60</b>
3789625M1	<b>60-105</b>	3789724M92	<b>70-15</b>	3791297M16	<b>30-40</b>	3792666M1	<b>40-135</b>		<b>50-30</b>		<b>30-20</b>
3789626M1	<b>60-105</b>		<b>70-20</b>		<b>30-55</b>	3792727M1	<b>40-135</b>		<b>50-32</b>		<b>70-150</b>
3789627M1	<b>60-105</b>	3789725M92	<b>70-15</b>	3791298M16	<b>30-40</b>	3792791M2	<b>30-35</b>		<b>50-35</b>		<b>70-280</b>
3789628M1	<b>60-105</b>	3789730M1	<b>60-85</b>		<b>30-55</b>	3792875M92	<b>40-145</b>	3794325M1	<b>40-35</b>	3794721M4	<b>25-60</b>
3789629M1	<b>60-105</b>		<b>60-90</b>	3791328M4	<b>70-155</b>	3792923M1	<b>30-45</b>	3794395M1	<b>30-45</b>		<b>70-150</b>
3789630M1	<b>60-105</b>	3789732M1	<b>80-30</b>	3791400M1	<b>60-65</b>		<b>30-50</b>	3794411M91	<b>40-45</b>	3794732M2	<b>40-105</b>
3789631M1	<b>60-105</b>	3789733M2	<b>10-130</b>	3791486M91	<b>70-160</b>	3792928M91	<b>40-130</b>		<b>40-55</b>	3794752M11	<b>40-85</b>
3789632M1	<b>60-105</b>		<b>80-30</b>		<b>70-165</b>	3792930M91	<b>40-130</b>	3794422M1	<b>30-40</b>		<b>40-90</b>
3789633M1	<b>60-110</b>	3789752M1	<b>110-89</b>	3791530M1	<b>70-155</b>	3793346M1	<b>70-125</b>		<b>30-55</b>	3794755M91	<b>40-85</b>
3789634M1	<b>60-110</b>	3789824M4	<b>80-40</b>	3791535M93	<b>40-25</b>	3793414M1	<b>40-85</b>	3794449M1	<b>30-40</b>	3794772M2	<b>40-85</b>
3789635M1	<b>60-110</b>	3789904M2	<b>110-10</b>	3791538M1	<b>40-25</b>		<b>40-90</b>		<b>30-55</b>		<b>40-90</b>
3789636M1	<b>60-110</b>	3789905M4	<b>110-10</b>	3791540M1	<b>40-25</b>	3793419M3	<b>40-90</b>	3794472M91	<b>40-45</b>	3794782M1	<b>25-95</b>
3789637M1	<b>60-110</b>	3789906M2	<b>110-10</b>	3791541M1	<b>40-25</b>	3793574M3	<b>70-210</b>		<b>40-55</b>	3794783M1	<b>50-25</b>
3789638M1	<b>60-110</b>	3789925M96	<b>110-115</b>	3791625M2	<b>30-45</b>	3793648M1	<b>20-15</b>	3794474M91	<b>40-45</b>		<b>50-30</b>
3789639M1	<b>60-110</b>	3789926M96	<b>110-115</b>		<b>30-50</b>	3793671M1	<b>40-15</b>		<b>40-55</b>		<b>50-32</b>
3789640M1	<b>60-110</b>	3789927M95	<b>110-115</b>	3791782M2	<b>30-30</b>	3793729M1	<b>70-210</b>	3794477M1	<b>50-30</b>		<b>50-35</b>
3789641M1	<b>60-110</b>	3789928M93	<b>110-115</b>	3791783M2	<b>30-30</b>	3793898M11	<b>50-25</b>		<b>50-35</b>	3794784M2	<b>25-100</b>
3789642M1	<b>60-110</b>	3789931M2	<b>90-65</b>	3791855M1	<b>25-55</b>		<b>50-30</b>	3794488M1	<b>60-65</b>	3794785M1	<b>40-10</b>
3789643M1	<b>60-110</b>		<b>90-70</b>	3791968M1	<b>130-50</b>		<b>50-32</b>	3794496M13	<b>60-65</b>	3794788M1	<b>40-85</b>
3789644M1	<b>60-110</b>	3790001M91	<b>70-155</b>	3791990M1	<b>40-125</b>		<b>50-35</b>	3794541M1	<b>30-35</b>		<b>40-90</b>

NUMERICAL INDEX  
INDEX NUMERIQUE  
NUMMERN-INDEX  
INDICE NUMERICO  
INDICE NUMERICO

**G 13**

3794789M1	<b>50-25</b>	3795042M1	<b>30-45</b>	3796073M1	<b>70-125</b>	3796308M2	<b>25-15</b>	3796941M3	<b>70-215</b>	3797020M2	<b>70-160</b>
	<b>50-30</b>		<b>30-50</b>	3796080M14	<b>40-5</b>	3796309M12	<b>25-15</b>		<b>70-220</b>		<b>70-165</b>
	<b>50-32</b>	3795059M1	<b>50-25</b>	3796105M1	<b>70-215</b>	3796311M2	<b>25-15</b>		<b>70-225</b>	3797021M1	<b>50-20</b>
	<b>50-35</b>		<b>50-30</b>		<b>70-230</b>	3796313M1	<b>25-15</b>		<b>70-230</b>	3797022M1	<b>50-20</b>
3794790M1	<b>50-25</b>		<b>50-32</b>	3796134M2	<b>30-10</b>	3796316M2	<b>25-15</b>		<b>70-235</b>	3797070M5	<b>30-20</b>
	<b>50-32</b>		<b>50-35</b>	3796143M3	<b>30-10</b>	3796317M12	<b>25-15</b>		<b>70-240</b>	3797075M1	<b>50-15</b>
3794793M1	<b>50-25</b>	3795093M1	<b>30-10</b>	3796145M2	<b>30-10</b>	3796318M1	<b>25-15</b>		<b>70-245</b>	3797125M1	<b>40-70</b>
	<b>50-30</b>	3795094M1	<b>30-10</b>	3796146M1	<b>30-10</b>	3796340M1	<b>25-25</b>		<b>70-250</b>		<b>40-105</b>
3794798M2	<b>50-10</b>	3795259M92	<b>70-150</b>	3796148M1	<b>30-20</b>		<b>25-30</b>		<b>70-255</b>	3797129M1	<b>40-5</b>
	<b>50-25</b>	3795283M1	<b>70-130</b>	3796153M1	<b>30-10</b>	3796342M1	<b>25-25</b>		<b>70-260</b>		<b>70-330</b>
	<b>50-30</b>	3795284M1	<b>70-125</b>	3796154M1	<b>30-10</b>		<b>25-30</b>		<b>70-290</b>		<b>70-340</b>
	<b>50-32</b>	3795291M2	<b>30-10</b>	3796155M1	<b>30-10</b>	3796343M1	<b>25-25</b>	3796943M1	<b>70-215</b>	3797133M16	<b>30-20</b>
	<b>50-35</b>	3795417M91	<b>70-210</b>	3796161M3	<b>30-20</b>		<b>25-30</b>		<b>70-220</b>	3797139M2	<b>30-10</b>
3794799M1	<b>50-10</b>	3795432M92	<b>70-150</b>	3796162M5	<b>30-20</b>	3796344M1	<b>25-25</b>		<b>70-225</b>		<b>70-170</b>
3794800M1	<b>50-15</b>	3795530M1	<b>40-90</b>	3796163M1	<b>30-20</b>		<b>25-30</b>		<b>70-230</b>	3797234M5	<b>70-220</b>
	<b>50-25</b>	3795540M2	<b>30-10</b>	3796164M2	<b>30-10</b>	3796347M1	<b>25-30</b>		<b>70-235</b>		<b>70-225</b>
	<b>50-30</b>	3795587M92	<b>40-45</b>	3796165M1	<b>50-57</b>	3796349M1	<b>25-25</b>		<b>70-240</b>		<b>70-235</b>
	<b>50-32</b>		<b>40-50</b>	3796182M2	<b>70-230</b>	3796350M1	<b>25-30</b>		<b>70-245</b>		<b>70-240</b>
	<b>50-35</b>	3795588M92	<b>40-45</b>		<b>70-240</b>	3796361M2	<b>25-45</b>		<b>70-250</b>		<b>70-245</b>
3794801M1	<b>50-10</b>		<b>40-50</b>		<b>70-250</b>	3796409M5	<b>70-160</b>		<b>70-255</b>		<b>70-250</b>
3794802M1	<b>50-10</b>	3795633M1	<b>60-65</b>		<b>70-270</b>		<b>70-165</b>		<b>70-260</b>		<b>70-255</b>
3794808M3	<b>70-170</b>	3795634M1	<b>60-65</b>	3796183M2	<b>30-20</b>	3796476M1	<b>50-57</b>		<b>70-265</b>		<b>70-260</b>
3794810M1	<b>50-15</b>	3795745M4	<b>70-175</b>	3796205M1	<b>30-35</b>	3796528M91	<b>70-165</b>		<b>70-270</b>		<b>70-265</b>
3794811M1	<b>40-105</b>	3795746M5	<b>70-175</b>	3796206M1	<b>30-35</b>	3796538M13	<b>25-25</b>		<b>70-285</b>		<b>70-270</b>
3794812M2	<b>40-85</b>	3795752M1	<b>40-135</b>	3796207M1	<b>30-35</b>	3796539M1	<b>25-25</b>	3796944M1	<b>70-215</b>		<b>70-295</b>
3794813M92	<b>50-25</b>	3795763M1	<b>30-50</b>	3796208M1	<b>30-35</b>	3796543M91	<b>30-30</b>		<b>70-220</b>	3797238M2	<b>70-220</b>
	<b>50-30</b>		<b>30-55</b>	3796209M1	<b>30-35</b>		<b>70-170</b>		<b>70-225</b>	3797240M2	<b>70-235</b>
	<b>50-32</b>	3795773M1	<b>30-50</b>	3796210M1	<b>30-35</b>	3796544M1	<b>30-10</b>		<b>70-230</b>		<b>70-245</b>
	<b>50-35</b>		<b>30-55</b>	3796211M91	<b>40-25</b>	3796579M1	<b>25-55</b>		<b>70-235</b>		<b>70-265</b>
3794816M1	<b>40-85</b>	3795824M91	<b>50-57</b>	3796220M2	<b>70-160</b>	3796582M1	<b>25-90</b>		<b>70-240</b>	3797241M1	<b>70-215</b>
	<b>40-90</b>	3795840M1	<b>50-57</b>		<b>70-165</b>	3796583M1	<b>25-55</b>		<b>70-245</b>		<b>70-220</b>
3794817M1	<b>30-30</b>	3795878M92	<b>50-57</b>	3796228M2	<b>70-155</b>	3796587M1	<b>25-25</b>		<b>70-250</b>		<b>70-225</b>
3794822M1	<b>50-25</b>	3795879M92	<b>50-57</b>	3796239M3	<b>70-160</b>		<b>25-30</b>		<b>70-255</b>		<b>70-230</b>
	<b>50-30</b>	3795888M91	<b>40-90</b>		<b>70-165</b>	3796665M1	<b>80-85</b>		<b>70-260</b>		<b>70-235</b>
	<b>50-32</b>	3795921M1	<b>70-180</b>	3796241M97	<b>90-5</b>	3796680M91	<b>50-55</b>		<b>70-265</b>		<b>70-240</b>
	<b>50-35</b>	3795947M3	<b>30-10</b>		<b>90-80</b>	3796681M1	<b>50-55</b>		<b>70-270</b>		<b>70-245</b>
3794824M93	<b>50-25</b>	3795972M1	<b>70-180</b>		<b>90-85</b>	3796682M1	<b>50-55</b>	3796989M93	<b>70-185</b>		<b>70-250</b>
	<b>50-32</b>	3795979M1	<b>50-50</b>	3796243M1	<b>30-20</b>	3796770M2	<b>70-160</b>		<b>70-190</b>		<b>70-255</b>
	<b>50-15</b>		<b>50-55</b>	3796253M1	<b>30-20</b>		<b>70-165</b>	3796990M93	<b>70-185</b>		<b>70-260</b>
3794830M1	<b>50-30</b>	3795981M1	<b>70-210</b>	3796268M93	<b>70-160</b>	3796771M2	<b>70-160</b>		<b>70-190</b>		<b>70-265</b>
3794848M1	<b>50-35</b>	3796028M2	<b>70-220</b>		<b>70-165</b>		<b>70-165</b>	3796991M93	<b>70-185</b>		<b>70-270</b>
	<b>50-25</b>		<b>70-235</b>	3796274M1	<b>30-20</b>	3796776M1	<b>40-5</b>		<b>70-190</b>	3797242M3	<b>70-185</b>
	<b>50-32</b>		<b>70-245</b>	3796286M1	<b>25-10</b>	3796791M92	<b>30-25</b>	3796992M93	<b>70-185</b>		<b>70-190</b>
3794897M11	<b>50-10</b>		<b>70-255</b>	3796289M2	<b>25-25</b>	3796794M92	<b>30-25</b>		<b>70-190</b>	3797262M1	<b>70-190</b>
3794925M1	<b>50-32</b>		<b>70-265</b>		<b>25-30</b>	3796940M2	<b>70-185</b>	3797004M2	<b>70-135</b>		<b>70-290</b>
	<b>50-35</b>		<b>70-275</b>	3796296M1	<b>25-15</b>		<b>70-190</b>	3797007M2	<b>60-65</b>		
		3796040M1	<b>90-35</b>	3796306M2	<b>25-20</b>			3797017M91	<b>30-20</b>		

3797270M1	<b>30-40</b>	3797680M2	<b>30-50</b>	3798552M1	<b>30-40</b>	3799195M1	<b>50-30</b>	3799421M3	<b>30-10</b>	3799975M1	<b>30-35</b>
	<b>30-45</b>	3797681M1	<b>30-50</b>		<b>30-45</b>		<b>50-35</b>	3799438M2	<b>25-45</b>	3799985M2	<b>30-35</b>
	<b>30-50</b>	3797681M2	<b>30-50</b>		<b>30-50</b>		<b>50-25</b>	3799439M1	<b>70-125</b>	3799994M1	<b>60-65</b>
	<b>30-55</b>	3797691M1	<b>70-175</b>		<b>30-55</b>	3799196M1	<b>50-32</b>	3799528M1	<b>70-155</b>	3799995M1	<b>60-65</b>
3797271M1	<b>30-40</b>	3797714M92	<b>40-135</b>	3798553M1	<b>30-40</b>		<b>25-45</b>	3799596M1	<b>70-135</b>	3799996M1	<b>60-65</b>
	<b>30-45</b>	3797717M4	<b>70-170</b>		<b>30-45</b>		<b>25-50</b>	3799598M1	<b>25-90</b>	3799997M1	<b>60-65</b>
	<b>30-50</b>	3797784M92	<b>30-35</b>		<b>30-50</b>		<b>25-25</b>	3799639M2	<b>25-95</b>	3799998M1	<b>60-65</b>
	<b>30-55</b>	3797787M1	<b>70-120</b>		<b>30-55</b>	3799221M91	<b>25-30</b>	3799640M1	<b>25-95</b>	380005X1	<b>30-40</b>
3797272M1	<b>30-40</b>	3797788M1	<b>70-120</b>	3798574M1	<b>25-65</b>	3799222M2	<b>25-30</b>	3799684M1	<b>25-45</b>		<b>30-45</b>
	<b>30-45</b>	3797902M2	<b>40-145</b>		<b>25-70</b>	3799225M91	<b>25-25</b>	3799689M3	<b>30-40</b>		<b>30-50</b>
	<b>30-50</b>	3797902M3	<b>40-145</b>	3798575M1	<b>25-65</b>	3799226M1	<b>25-35</b>		<b>30-55</b>		<b>30-55</b>
	<b>30-55</b>	3797903M2	<b>40-145</b>		<b>25-70</b>	3799227M1	<b>25-5</b>	3799690M3	<b>30-40</b>	380018X1	<b>25-65</b>
3797284M1	<b>70-295</b>	3797903M3	<b>40-145</b>	3798634M2	<b>70-130</b>	3799229M2	<b>25-5</b>		<b>30-55</b>		<b>25-70</b>
3797361M1	<b>40-70</b>	3797904M1	<b>40-150</b>	3798687M2	<b>30-10</b>	3799229M2	<b>25-10</b>	3799693M1	<b>30-10</b>	380021X1	<b>30-10</b>
	<b>40-105</b>		<b>40-155</b>	3798708M1	<b>70-155</b>	3799238M11	<b>25-10</b>	3799705M91	<b>70-160</b>		<b>30-25</b>
3797388M92	<b>70-180</b>	3797905M1	<b>40-150</b>	3798867M91	<b>40-120</b>	3799239M1	<b>25-10</b>		<b>70-165</b>	380023X91	<b>30-10</b>
3797390M3	<b>70-180</b>		<b>40-155</b>	3798870M1	<b>40-120</b>	3799241M2	<b>25-15</b>	3799707M2	<b>25-25</b>		<b>30-25</b>
3797391M1	<b>40-15</b>	3797906M1	<b>40-150</b>	3798871M1	<b>40-120</b>	3799244M1	<b>25-15</b>		<b>25-30</b>	3800373M1	<b>100-5</b>
3797393M1	<b>40-15</b>		<b>40-155</b>	3798872M1	<b>40-120</b>	3799246M11	<b>25-20</b>	3799709M2	<b>70-165</b>	3800376M1	<b>100-5</b>
3797408M92	<b>70-200</b>	3797907M1	<b>40-150</b>	3798873M1	<b>40-120</b>	3799247M1	<b>25-15</b>	3799712M1	<b>70-160</b>	3804662M1	<b>110-40</b>
	<b>70-205</b>	3797908M1	<b>40-150</b>	3798874M1	<b>40-120</b>	3799248M1	<b>25-15</b>		<b>70-165</b>	3804663M1	<b>110-40</b>
3797420M1	<b>25-45</b>	3797909M1	<b>40-150</b>	3798875M1	<b>40-120</b>	3799250M1	<b>25-20</b>	3799742M1	<b>25-90</b>	3806376M1	<b>110-55</b>
3797421M1	<b>25-45</b>		<b>40-155</b>	3798876M1	<b>40-120</b>	3799255M1	<b>25-10</b>	3799743M2	<b>25-90</b>	3806614M91	<b>110-210</b>
3797422M1	<b>25-45</b>	3797911M92	<b>40-150</b>	3798877M1	<b>40-120</b>	3799261M4	<b>25-30</b>	3799750M1	<b>25-90</b>	3806617M91	<b>110-205</b>
3797423M1	<b>25-45</b>		<b>40-155</b>	3798878M1	<b>40-120</b>		<b>25-40</b>	3799790M1	<b>25-90</b>	3806618M91	<b>110-195</b>
3797424M1	<b>25-45</b>	3797926M91	<b>30-10</b>	3798879M1	<b>40-120</b>	3799327M3	<b>25-40</b>	3799804M1	<b>25-10</b>	3806673M1	<b>110-95</b>
3797427M1	<b>40-15</b>	3797997M1	<b>30-10</b>	3798926M1	<b>50-57</b>	3799328M1	<b>25-40</b>	3799807M1	<b>25-40</b>	3808023M91	<b>10-120</b>
3797455M1	<b>30-45</b>	3798088M1	<b>40-35</b>	3798957M3	<b>25-5</b>	3799329M1	<b>25-40</b>	3799856M1	<b>70-210</b>	3808024M2	<b>10-120</b>
	<b>30-50</b>	3798089M1	<b>40-35</b>	3798959M2	<b>25-90</b>	3799330M2	<b>25-45</b>	3799860M11	<b>25-10</b>	3808163M91	<b>110-95</b>
3797456M1	<b>30-45</b>	3798163M92	<b>50-50</b>	3798960M1	<b>25-5</b>	3799331M1	<b>25-45</b>	3799862M1	<b>25-20</b>	3808186M1	<b>10-145</b>
	<b>30-50</b>	3798164M92	<b>50-50</b>	3798993M1	<b>70-200</b>	3799332M1	<b>25-35</b>	3799864M1	<b>25-10</b>	3808671M1	<b>100-20</b>
3797474M1	<b>70-180</b>	3798165M11	<b>50-50</b>		<b>70-205</b>	3799335M1	<b>25-40</b>		<b>25-15</b>	3809347M1	<b>120-5</b>
	<b>70-210</b>	3798171M1	<b>40-105</b>	3799068M1	<b>25-25</b>	3799337M3	<b>25-45</b>		<b>25-20</b>	3809661M1	<b>70-5</b>
3797475M1	<b>70-200</b>		<b>50-50</b>		<b>25-30</b>	3799338M11	<b>25-5</b>	3799865M1	<b>25-15</b>	3809798M1	<b>80-15</b>
	<b>70-205</b>		<b>50-55</b>	3799124M91	<b>70-160</b>	3799339M1	<b>25-45</b>	3799901M11	<b>60-65</b>	3810567M3	<b>10-145</b>
3797545M91	<b>40-10</b>	3798172M2	<b>30-10</b>		<b>70-165</b>	3799340M1	<b>25-45</b>	3799902M1	<b>60-65</b>	3810570M1	<b>10-145</b>
	<b>40-15</b>	3798209M91	<b>70-180</b>	3799126M91	<b>70-160</b>	3799341M2	<b>25-45</b>	3799921M91	<b>25-25</b>	3810912M91	<b>110-100</b>
3797546M92	<b>40-10</b>	3798228M11	<b>40-105</b>		<b>70-165</b>	3799345M1	<b>25-40</b>		<b>25-30</b>		<b>110-105</b>
	<b>40-15</b>	3798254M1	<b>70-155</b>	3799183M2	<b>50-25</b>	3799356M1	<b>25-15</b>	3799923M1	<b>60-65</b>	3813361M1	<b>80-15</b>
3797554M2	<b>70-255</b>	3798384M2	<b>30-10</b>		<b>50-30</b>	3799384M2	<b>25-10</b>	3799924M1	<b>60-65</b>	3813582M1	<b>100-5</b>
3797573M1	<b>25-95</b>	3798389M1	<b>30-10</b>		<b>50-32</b>		<b>25-15</b>	3799939M91	<b>40-25</b>	3814745M2	<b>90-90</b>
3797576M3	<b>30-10</b>	3798414M2	<b>70-125</b>		<b>50-35</b>		<b>25-20</b>	3799941M91	<b>70-190</b>	3814812M1	<b>80-50</b>
3797579M91	<b>40-15</b>	3798504M13	<b>30-30</b>	3799187M2	<b>50-25</b>	3799385M1	<b>30-35</b>	3799952M1	<b>70-190</b>	3814902M1	<b>100-20</b>
3797580M91	<b>40-15</b>	3798548M1	<b>40-25</b>		<b>50-30</b>	3799386M1	<b>30-35</b>	3799958M1	<b>60-65</b>	3814903M1	<b>100-20</b>
3797610M1	<b>40-15</b>				<b>50-32</b>	3799387M1	<b>30-35</b>	3799964M1	<b>70-205</b>	3814980M1	<b>110-110</b>
3797661M1	<b>40-20</b>				<b>50-35</b>	3799388M1	<b>30-35</b>	3799970M2	<b>50-5</b>	3817055M1	<b>70-5</b>
3797680M1	<b>30-50</b>					3799420M92	<b>70-125</b>		<b>50-10</b>	3817216M1	<b>110-95</b>

NUMERICAL INDEX  
INDEX NUMERIQUE  
NUMMERN-INDEX  
INDICE NUMERICO  
INDICE NUMERICO

**G 15**

3817218M1	<b>110-95</b>	3900883M1	<b>40-180</b>	3902145M1	<b>110-40</b>	390246X1	<b>10-135</b>	3903020M91	<b>70-155</b>	3903106M1	<b>110-230</b>
3819644M1	<b>40-20</b>		<b>40-205</b>		<b>110-50</b>		<b>40-25</b>	3903032M91	<b>110-235</b>		<b>110-235</b>
	<b>40-45</b>	3900885M1	<b>40-170</b>		<b>110-55</b>		<b>110-70</b>		<b>110-240</b>		<b>110-240</b>
	<b>40-55</b>	3900887M1	<b>40-170</b>	3902149M1	<b>110-45</b>	3902473M1	<b>25-130</b>		<b>110-250</b>		<b>110-245</b>
3820720M1	<b>100-25</b>	3900914M1	<b>40-180</b>	3902150M1	<b>110-45</b>	3902500M1	<b>110-140</b>	3903034M1	<b>110-235</b>		<b>110-250</b>
	<b>100-30</b>		<b>40-205</b>	3902174M91	<b>110-180</b>		<b>110-145</b>		<b>110-240</b>	3903132M91	<b>110-235</b>
3820729M1	<b>10-110</b>	3900979M1	<b>25-50</b>	3902175M91	<b>110-180</b>	3902503M91	<b>110-45</b>	3903035M1	<b>110-235</b>	3903135M91	<b>110-235</b>
3820742M1	<b>110-135</b>	3900982M2	<b>25-50</b>	3902176M91	<b>110-180</b>	3902550M1	<b>110-140</b>		<b>110-250</b>		<b>110-240</b>
3820743M1	<b>110-135</b>	3900986M1	<b>25-50</b>	390219X1	<b>50-80</b>		<b>110-145</b>		<b>110-240</b>		<b>110-250</b>
3823089M1	<b>110-85</b>	3900995M91	<b>25-60</b>	3902320M1	<b>110-140</b>	3902578M1	<b>70-5</b>		<b>110-250</b>	3903136M1	<b>110-235</b>
3823621M91	<b>10-5</b>	3901147M91	<b>10-140</b>		<b>110-145</b>	3902584M91	<b>110-40</b>	3903038M91	<b>110-240</b>		<b>110-250</b>
3824109M1	<b>110-89</b>	3901152M91	<b>10-140</b>	3902322M1	<b>110-140</b>	3902614M91	<b>70-125</b>	3903039M91	<b>110-235</b>	3903140M91	<b>110-235</b>
3824252M1	<b>30-5</b>	3901153M1	<b>10-140</b>		<b>110-145</b>	3902618M91	<b>40-130</b>		<b>110-240</b>	3903186M1	<b>110-40</b>
385361X1	<b>50-57</b>	3901154M1	<b>10-140</b>	3902327M1	<b>110-140</b>	390265X1	<b>10-160</b>		<b>110-250</b>	3903187M1	<b>110-40</b>
	<b>70-160</b>	3901155M1	<b>10-140</b>		<b>110-145</b>	3902662M1	<b>70-125</b>	3903040M1	<b>110-235</b>	3903189M1	<b>110-50</b>
	<b>70-165</b>	3901157M1	<b>10-140</b>	3902329M2	<b>110-140</b>	3902682M1	<b>25-50</b>		<b>110-240</b>	3903190M1	<b>40-50</b>
	<b>100-5</b>	3901162M1	<b>10-140</b>		<b>110-145</b>	3902773M1	<b>110-40</b>		<b>110-250</b>	3903192M1	<b>40-50</b>
	<b>100-15</b>	3901175M91	<b>120-25</b>	3902331M92	<b>110-140</b>	390287X1	<b>110-235</b>	3903044M1	<b>110-235</b>	3903193M1	<b>40-50</b>
	<b>100-20</b>		<b>120-30</b>		<b>110-145</b>		<b>110-240</b>		<b>110-240</b>	3903194M1	<b>25-65</b>
	<b>110-40</b>	3901211M1	<b>120-15</b>	3902332M1	<b>110-140</b>		<b>110-250</b>		<b>110-250</b>		<b>25-70</b>
	<b>110-55</b>	3901217M1	<b>120-15</b>		<b>110-145</b>	3902881M1	<b>10-145</b>	3903045M91	<b>110-235</b>	3903195M1	<b>25-65</b>
	<b>110-65</b>	390122X1	<b>10-115</b>	3902334M91	<b>110-140</b>	3902888M1	<b>40-50</b>		<b>110-240</b>		<b>25-70</b>
	<b>110-70</b>		<b>10-135</b>		<b>110-145</b>	3902889M1	<b>40-50</b>		<b>110-250</b>	3903200M1	<b>100-20</b>
385362X1	<b>40-35</b>	390143X1	<b>25-25</b>	3902356M91	<b>100-10</b>	3902890M1	<b>40-50</b>	3903050M1	<b>110-235</b>		<b>110-40</b>
	<b>40-75</b>	3901768M2	<b>70-285</b>		<b>110-40</b>	3902891M1	<b>40-50</b>		<b>110-240</b>	3903216M1	<b>70-275</b>
	<b>40-85</b>	3901816M1	<b>60-85</b>	3902365M1	<b>110-40</b>	3902892M1	<b>40-50</b>	3903051M91	<b>110-235</b>	3903255M91	<b>10-140</b>
	<b>40-90</b>	390190X1	<b>60-5</b>		<b>110-50</b>	3902893M1	<b>40-50</b>		<b>110-240</b>	3903256M91	<b>10-140</b>
	<b>40-120</b>	390202X1	<b>90-35</b>		<b>110-55</b>	3902894M1	<b>40-50</b>		<b>110-250</b>	3903258M91	<b>10-140</b>
	<b>100-20</b>	3902090M1	<b>110-140</b>		<b>110-95</b>	3902896M1	<b>40-50</b>	3903052M1	<b>110-235</b>	3903259M91	<b>10-140</b>
	<b>110-5</b>		<b>110-145</b>	3902366M1	<b>110-40</b>	3902897M1	<b>40-50</b>		<b>110-240</b>	3903264M91	<b>40-125</b>
	<b>110-195</b>	3902094M91	<b>70-135</b>	3902367M1	<b>110-40</b>	3902898M1	<b>40-50</b>		<b>110-250</b>	3903265M91	<b>40-125</b>
	<b>120-20</b>		<b>70-145</b>		<b>110-50</b>	3902899M1	<b>40-50</b>	3903054M1	<b>110-235</b>	3903266M91	<b>40-125</b>
385363X1	<b>30-10</b>	3902116M1	<b>110-40</b>	3902370M91	<b>110-40</b>	3902900M1	<b>40-50</b>		<b>110-240</b>	3903267M91	<b>40-125</b>
385365X1	<b>40-110</b>	3902121M4	<b>110-40</b>	3902372M1	<b>110-40</b>	3902901M1	<b>40-50</b>		<b>110-250</b>	3903268M91	<b>40-125</b>
	<b>60-30</b>	3902122M1	<b>110-40</b>	3902373M93	<b>110-45</b>	3902902M1	<b>40-50</b>	3903056M91	<b>110-240</b>	3903269M1	<b>40-125</b>
3900263M91	<b>60-15</b>		<b>110-45</b>	390237X1	<b>60-35</b>	3902906M1	<b>40-50</b>	3903057M91	<b>110-235</b>	3903314M91	<b>40-195</b>
3900281M1	<b>120-45</b>	3902128M1	<b>110-50</b>		<b>60-40</b>	3902932M1	<b>70-285</b>		<b>110-240</b>	3903317M91	<b>40-170</b>
3900282M1	<b>120-45</b>	3902129M1	<b>110-50</b>		<b>60-45</b>	3902974M91	<b>40-125</b>		<b>110-250</b>		<b>40-195</b>
3900285M1	<b>120-45</b>		<b>110-55</b>	3902411M1	<b>110-40</b>	3902975M91	<b>40-125</b>	3903059M91	<b>110-235</b>	3903344M92	<b>100-5</b>
3900383M1	<b>110-190</b>	3902130M1	<b>110-45</b>	3902414M1	<b>110-40</b>	3902976M91	<b>40-125</b>	3903060M91	<b>110-240</b>	3903345M92	<b>100-5</b>
3900862M1	<b>40-170</b>	3902131M1	<b>110-45</b>	3902415M1	<b>110-40</b>	3902977M91	<b>40-125</b>	3903065M1	<b>110-235</b>	3903397M91	<b>40-130</b>
	<b>40-195</b>	3902133M1	<b>110-45</b>	3902440M1	<b>90-20</b>	3902978M91	<b>40-125</b>		<b>110-240</b>	3903398M91	<b>40-130</b>
3900865M1	<b>40-180</b>	3902135M92	<b>110-55</b>		<b>90-25</b>	3902979M91	<b>40-125</b>		<b>110-250</b>	3903452M1	<b>90-20</b>
3900877M1	<b>40-180</b>	3902136M2	<b>110-55</b>	3902455M1	<b>110-50</b>	3902980M91	<b>40-125</b>	3903068M1	<b>110-235</b>		<b>90-25</b>
3900878M1	<b>40-180</b>	3902137M1	<b>110-55</b>		<b>110-100</b>	3902981M91	<b>40-125</b>		<b>110-240</b>	390345X1	<b>50-25</b>
3900880M1	<b>40-180</b>	3902140M1	<b>110-55</b>		<b>110-105</b>	3902983M91	<b>40-125</b>		<b>110-250</b>		<b>50-32</b>
3900882M1	<b>40-180</b>	3902144M1	<b>110-45</b>	3902469M1	<b>120-45</b>	3903005M91	<b>70-30</b>	3903093M1	<b>110-230</b>	3903480M1	<b>110-250</b>

NUMERICAL INDEX  
INDEX NUMERIQUE  
NUMMERN-INDEX  
INDICE NUMERICO  
INDICE NUMERICO

G 16

3903497M91	<b>40-135</b>	3903845M1	<b>70-55</b>	3904486M1	<b>110-205</b>	3907036M1	<b>30-15</b>	3907124M1	<b>110-230</b>	3907235M91	<b>70-350</b>
3903504M1	<b>110-40</b>		<b>70-60</b>	3904487M1	<b>110-195</b>	3907037M1	<b>30-15</b>		<b>110-245</b>		<b>70-355</b>
3903512M2	<b>40-160</b>	3903856M1	<b>70-290</b>	3904488M1	<b>110-200</b>	3907038M1	<b>30-15</b>	3907125M91	<b>110-230</b>		<b>70-360</b>
	<b>40-165</b>		<b>70-295</b>	3904489M1	<b>110-210</b>	3907039M1	<b>30-15</b>		<b>110-245</b>	3907246M1	<b>80-5</b>
3903520M1	<b>40-160</b>	3903864M91	<b>70-290</b>	3904491M1	<b>110-195</b>	3907040M1	<b>30-15</b>	3907126M91	<b>110-230</b>		<b>80-10</b>
	<b>40-165</b>		<b>70-295</b>	3904492M1	<b>110-215</b>	3907041M1	<b>30-15</b>		<b>110-245</b>	3907247M1	<b>80-5</b>
3903558M1	<b>25-50</b>	3903865M1	<b>70-290</b>	3904493M1	<b>110-205</b>	3907042M1	<b>30-15</b>	3907134M1	<b>110-245</b>		<b>80-10</b>
3903605M1	<b>110-230</b>	3903869M92	<b>70-295</b>		<b>110-215</b>	3907044M91	<b>40-135</b>	3907135M1	<b>110-245</b>	3907250M1	<b>90-20</b>
	<b>110-245</b>	3903895M1	<b>40-170</b>	3904589M1	<b>110-140</b>	3907045M91	<b>40-135</b>	3907136M1	<b>110-245</b>		<b>90-25</b>
3903607M1	<b>110-230</b>	3903898M1	<b>130-35</b>	3904668M1	<b>70-295</b>	3907047M91	<b>40-135</b>	3907141M1	<b>30-5</b>	3907252M91	<b>90-55</b>
	<b>110-245</b>	3903899M1	<b>130-35</b>	390469X1	<b>90-10</b>	3907048M91	<b>40-135</b>	3907156M1	<b>60-105</b>	3907253M1	<b>90-55</b>
3903631M1	<b>110-230</b>	3903902M1	<b>130-35</b>		<b>90-50</b>	3907049M91	<b>40-80</b>	3907186M91	<b>10-15</b>	3907255M1	<b>80-5</b>
3903632M1	<b>110-230</b>	3903904M91	<b>60-110</b>		<b>110-100</b>		<b>40-135</b>	3907187M1	<b>10-15</b>		<b>80-10</b>
3903634M1	<b>110-230</b>	3903905M91	<b>60-110</b>		<b>110-105</b>	3907051M91	<b>40-135</b>	3907189M91	<b>10-15</b>		<b>90-55</b>
3903646M1	<b>60-80</b>	3903946M91	<b>40-170</b>		<b>120-10</b>	3907052M91	<b>40-135</b>	3907190M91	<b>10-15</b>	3907256M91	<b>90-55</b>
3903664M1	<b>40-10</b>	3903947M91	<b>40-40</b>		<b>120-30</b>	3907053M91	<b>40-135</b>	3907191M1	<b>10-15</b>	3907271M1	<b>80-55</b>
3903665M91	<b>40-10</b>		<b>40-170</b>	390513X1	<b>50-80</b>	3907054M91	<b>40-135</b>	3907192M91	<b>10-15</b>	3907274M1	<b>70-185</b>
3903666M1	<b>40-10</b>	3903948M91	<b>40-40</b>	390538X1	<b>40-25</b>	3907055M91	<b>40-135</b>	3907193M91	<b>10-15</b>		<b>70-190</b>
3903672M91	<b>25-130</b>		<b>40-170</b>	390597X1	<b>40-120</b>	3907058M91	<b>40-80</b>	3907195M91	<b>60-55</b>	3907275M1	<b>70-185</b>
3903673M91	<b>25-130</b>	3903954M91	<b>40-40</b>		<b>60-95</b>	3907059M91	<b>10-140</b>	3907196M91	<b>60-55</b>		<b>70-190</b>
3903684M1	<b>60-85</b>	3903960M1	<b>70-275</b>		<b>60-120</b>	3907060M1	<b>10-140</b>	3907197M91	<b>60-55</b>	3907279M92	<b>70-330</b>
	<b>60-90</b>	3903962M1	<b>40-10</b>		<b>100-20</b>	3907061M91	<b>10-140</b>	3907198M1	<b>60-55</b>		<b>70-340</b>
3903685M1	<b>60-85</b>	3903970M1	<b>110-245</b>		<b>110-10</b>	3907062M91	<b>10-140</b>	3907199M1	<b>60-55</b>		<b>70-350</b>
	<b>60-90</b>	3903992M1	<b>70-160</b>		<b>70-25</b>	3907063M91	<b>10-140</b>	3907200M1	<b>60-55</b>		<b>70-355</b>
3903731M91	<b>60-125</b>		<b>70-165</b>	3907009M91	<b>70-30</b>	3907064M1	<b>120-20</b>	3907202M1	<b>60-55</b>		<b>70-360</b>
3903732M91	<b>25-55</b>	3903995M1	<b>40-25</b>		<b>120-5</b>	3907079M91	<b>40-135</b>	3907204M91	<b>60-55</b>	3907280M91	<b>120-20</b>
	<b>25-60</b>		<b>40-40</b>	3907017M1	<b>70-290</b>	3907080M1	<b>40-135</b>	3907205M91	<b>60-55</b>	3907282M1	<b>110-160</b>
	<b>30-20</b>	3904087M1	<b>110-235</b>	3907018M1	<b>70-290</b>	3907081M91	<b>40-135</b>	3907206M91	<b>60-60</b>	3907283M1	<b>110-160</b>
	<b>70-150</b>		<b>110-240</b>	3907019M1	<b>70-290</b>	3907093M91	<b>40-135</b>	3907207M91	<b>60-60</b>	3907284M1	<b>110-160</b>
	<b>70-280</b>		<b>110-245</b>	3907020M1	<b>70-290</b>	3907102M91	<b>110-215</b>	3907208M91	<b>60-60</b>	3907285M1	<b>110-160</b>
3903733M91	<b>25-60</b>		<b>110-250</b>	3907021M1	<b>70-290</b>	3907103M1	<b>110-200</b>	3907209M1	<b>60-55</b>	3907296M1	<b>110-140</b>
	<b>70-150</b>	3904089M1	<b>110-230</b>	3907023M1	<b>70-290</b>		<b>110-205</b>	3907210M91	<b>60-55</b>	3907297M91	<b>110-140</b>
3903788M1	<b>110-230</b>	390419X1	<b>25-75</b>	3907024M1	<b>70-290</b>		<b>110-215</b>	3907211M91	<b>60-55</b>		<b>110-145</b>
3903806M1	<b>110-245</b>		<b>25-80</b>	3907025M91	<b>70-290</b>	3907104M1	<b>110-215</b>	3907212M1	<b>60-55</b>	3907298M91	<b>110-140</b>
3903814M91	<b>110-250</b>		<b>110-5</b>	3907027M91	<b>70-290</b>	3907105M91	<b>110-205</b>	3907213M1	<b>60-55</b>		<b>110-145</b>
3903817M91	<b>110-250</b>		<b>110-10</b>	3907028M91	<b>70-215</b>		<b>110-210</b>	3907214M1	<b>60-55</b>	3907299M91	<b>110-140</b>
3903822M91	<b>110-250</b>	3904275M1	<b>110-230</b>		<b>70-220</b>	3907107M1	<b>110-205</b>	3907215M1	<b>60-55</b>	3907300M1	<b>110-140</b>
3903823M1	<b>110-250</b>		<b>110-245</b>		<b>70-225</b>	3907108M1	<b>110-200</b>	3907216M1	<b>60-55</b>	3907301M1	<b>110-140</b>
3903824M1	<b>110-250</b>	3904295M2	<b>110-140</b>		<b>70-230</b>	3907109M1	<b>110-200</b>	3907217M1	<b>60-55</b>		<b>110-145</b>
3903827M91	<b>110-250</b>	3904319M1	<b>110-140</b>		<b>70-235</b>	3907117M1	<b>110-230</b>	3907218M1	<b>60-60</b>	3907302M1	<b>110-140</b>
3903839M1	<b>60-10</b>		<b>110-145</b>		<b>70-240</b>	3907118M1	<b>110-230</b>	390721X1	<b>40-135</b>		<b>110-145</b>
	<b>60-15</b>	3904328M1	<b>110-140</b>		<b>70-245</b>	3907121M1	<b>110-230</b>	3907225M1	<b>60-15</b>	3907303M1	<b>110-140</b>
3903840M1	<b>60-10</b>		<b>110-145</b>		<b>70-250</b>		<b>110-245</b>	3907226M1	<b>60-15</b>		<b>110-145</b>
3903841M1	<b>60-10</b>	3904366M91	<b>10-5</b>		<b>70-255</b>	3907122M1	<b>110-230</b>	3907227M1	<b>60-15</b>	3907304M1	<b>110-140</b>
	<b>60-15</b>	3904442M91	<b>110-230</b>		<b>70-260</b>	3907123M92	<b>110-230</b>	3907231M92	<b>70-355</b>	3907305M1	<b>110-140</b>
3903843M1	<b>110-245</b>		<b>110-245</b>		<b>70-265</b>		<b>110-245</b>	3907232M92	<b>70-350</b>	3907306M1	<b>110-140</b>
		3904445M91	<b>110-240</b>		<b>70-270</b>			3907233M92	<b>70-360</b>		<b>110-145</b>

NUMERICAL INDEX  
INDEX NUMERIQUE  
NUMMERN-INDEX  
INDICE NUMERICO  
INDICE NUMERICO

**G17**

3907307M1	<b>110-140</b>	3907433M91	<b>50-65</b>	3907537M1	<b>110-35</b>	390809X1	<b>130-25</b>	390972X1	<b>10-115</b>	391038X1	<b>70-50</b>
	<b>110-145</b>		<b>50-80</b>	3907550M91	<b>110-170</b>		<b>130-30</b>		<b>10-130</b>		<b>70-60</b>
3907310M1	<b>110-145</b>	3907434M1	<b>50-65</b>	3907551M1	<b>110-20</b>	390864X1	<b>10-115</b>		<b>10-135</b>		<b>70-80</b>
3907311M1	<b>60-110</b>	3907435M1	<b>50-65</b>	3907435M1	<b>130-35</b>	390876X1	<b>60-55</b>		<b>10-145</b>		<b>70-85</b>
3907312M1	<b>110-145</b>	3907446M1	<b>50-65</b>	3907557M1	<b>90-45</b>	390970X1	<b>30-10</b>		<b>10-150</b>		<b>70-90</b>
3907313M1	<b>110-145</b>	3907449M1	<b>50-65</b>	3907575M91	<b>110-170</b>	390971X1	<b>10-130</b>		<b>10-160</b>		<b>70-95</b>
3907314M1	<b>110-145</b>	3907450M1	<b>50-65</b>	3907585M1	<b>110-20</b>		<b>10-135</b>		<b>10-165</b>		<b>70-100</b>
3907315M1	<b>110-145</b>	3907451M1	<b>50-65</b>	3907586M1	<b>110-20</b>		<b>10-165</b>		<b>10-175</b>		<b>70-105</b>
3907316M1	<b>110-145</b>	3907452M1	<b>50-65</b>	3907594M91	<b>110-235</b>		<b>20-20</b>		<b>20-20</b>		<b>70-110</b>
3907318M91	<b>70-180</b>	3907455M1	<b>50-65</b>		<b>110-250</b>		<b>40-15</b>		<b>30-5</b>		<b>70-115</b>
3907322M1	<b>10-130</b>	3907456M1	<b>50-65</b>	3907637M1	<b>40-75</b>		<b>40-35</b>		<b>40-135</b>		<b>70-120</b>
3907334M91	<b>70-185</b>	3907457M1	<b>50-65</b>	3907638M11	<b>50-70</b>		<b>70-45</b>		<b>40-185</b>		<b>80-50</b>
	<b>70-190</b>	3907458M1	<b>50-65</b>	3907641M2	<b>40-75</b>		<b>70-55</b>		<b>50-65</b>		<b>90-85</b>
3907340M91	<b>70-275</b>		<b>50-70</b>	3907642M1	<b>110-160</b>		<b>70-60</b>		<b>60-75</b>		<b>110-40</b>
3907341M91	<b>70-275</b>	3907459M1	<b>50-65</b>	3907674M1	<b>60-60</b>		<b>70-65</b>		<b>60-80</b>		<b>110-65</b>
3907342M1	<b>70-275</b>	3907460M1	<b>50-65</b>	3907675M91	<b>60-60</b>		<b>70-75</b>		<b>70-55</b>		<b>110-85</b>
3907344M1	<b>70-275</b>	3907474M1	<b>70-50</b>	3907676M1	<b>60-60</b>		<b>70-315</b>		<b>70-60</b>		<b>110-95</b>
390734X1	<b>10-10</b>	3907475M91	<b>70-50</b>	3907677M1	<b>60-60</b>		<b>70-320</b>		<b>70-65</b>	391039X1	<b>10-5</b>
	<b>10-130</b>	3907476M1	<b>120-5</b>	3907678M1	<b>60-60</b>		<b>70-325</b>		<b>70-85</b>		<b>10-145</b>
	<b>10-135</b>	3907481M1	<b>110-35</b>	3907679M1	<b>60-110</b>		<b>70-330</b>		<b>70-95</b>		<b>10-150</b>
	<b>10-145</b>	3907483M1	<b>50-80</b>	3907710M91	<b>70-185</b>		<b>70-335</b>		<b>70-105</b>		<b>50-60</b>
	<b>10-165</b>	3907484M91	<b>50-80</b>		<b>70-190</b>		<b>70-340</b>		<b>70-115</b>		<b>70-55</b>
	<b>40-125</b>	3907485M91	<b>50-65</b>		<b>30-5</b>		<b>70-345</b>		<b>70-205</b>		<b>70-60</b>
	<b>40-135</b>		<b>50-80</b>	3907736M1	<b>25-130</b>		<b>80-85</b>		<b>90-45</b>		<b>100-20</b>
	<b>60-45</b>	3907488M1	<b>50-65</b>	3907739M1	<b>60-105</b>		<b>90-65</b>		<b>90-65</b>		<b>110-65</b>
	<b>70-5</b>		<b>50-70</b>	3907741M91	<b>60-105</b>		<b>90-70</b>		<b>90-70</b>		<b>110-70</b>
	<b>70-200</b>	3907489M1	<b>50-65</b>	3907742M1	<b>60-120</b>		<b>100-10</b>		<b>100-25</b>		<b>110-135</b>
	<b>70-205</b>	3907490M1	<b>50-65</b>	3907743M91	<b>60-120</b>		<b>100-15</b>		<b>100-30</b>		<b>110-165</b>
	<b>110-195</b>	3907491M1	<b>50-65</b>	3907817M1	<b>70-210</b>		<b>100-40</b>		<b>110-95</b>		<b>110-225</b>
	<b>130-25</b>	3907492M1	<b>50-65</b>	3907818M1	<b>70-210</b>		<b>110-75</b>		<b>110-225</b>		<b>110-230</b>
	<b>130-30</b>	3907494M91	<b>50-80</b>	3907823M91	<b>70-67</b>		<b>110-155</b>		<b>110-255</b>		<b>110-245</b>
	<b>130-60</b>	3907495M91	<b>50-80</b>	3907831M1	<b>90-20</b>		<b>120-25</b>		<b>120-20</b>	391061X1	<b>50-15</b>
390735X1	<b>40-175</b>	3907496M1	<b>60-95</b>		<b>90-25</b>		<b>120-30</b>	390973X1	<b>20-20</b>	391068X1	<b>50-65</b>
	<b>50-60</b>		<b>60-100</b>	3907857M91	<b>25-85</b>		<b>120-40</b>		<b>70-5</b>		<b>50-80</b>
	<b>60-60</b>	3907500M1	<b>50-80</b>	3907858M91	<b>25-85</b>				<b>130-35</b>		
	<b>60-80</b>	3907525M1	<b>50-70</b>	3907859M91	<b>25-85</b>			390975X1	<b>40-135</b>		
	<b>70-75</b>	3907526M1	<b>50-70</b>	3907860M91	<b>25-85</b>				<b>40-200</b>		
	<b>110-230</b>	3907527M91	<b>50-70</b>	3907861M91	<b>25-85</b>				<b>60-20</b>		
	<b>110-245</b>	3907528M91	<b>50-65</b>	3907862M91	<b>25-85</b>				<b>60-25</b>		
	<b>130-25</b>		<b>50-70</b>	3907863M91	<b>25-85</b>			391005X1	<b>10-5</b>		
	<b>130-30</b>	390752X1	<b>110-95</b>	3907864M91	<b>25-85</b>			391006X1	<b>40-120</b>		
3907401M91	<b>40-50</b>	3907530M1	<b>25-120</b>	3907865M91	<b>25-85</b>			391018X1	<b>40-135</b>		
3907402M91	<b>70-10</b>		<b>25-125</b>	3907866M91	<b>25-85</b>			391025X1	<b>70-55</b>		
3907403M91	<b>70-10</b>	3907531M91	<b>80-10</b>	3907870M91	<b>25-85</b>				<b>70-65</b>		
3907404M91	<b>70-10</b>	3907532M91	<b>80-5</b>	3907878M1	<b>40-125</b>				<b>110-40</b>		
3907405M91	<b>70-10</b>	3907533M91	<b>110-165</b>	3907907M1	<b>70-67</b>				<b>110-55</b>		
390740X1	<b>40-135</b>	3907534M1	<b>50-80</b>	3907909M1	<b>110-160</b>			391026X1	<b>110-195</b>		

3906077

391074X1	<b>10-165</b> <b>20-20</b> <b>25-105</b> <b>40-35</b> <b>40-185</b> <b>40-190</b> <b>50-40</b> <b>50-45</b> <b>60-45</b> <b>70-55</b> <b>70-60</b> <b>70-65</b> <b>90-65</b> <b>90-70</b> <b>100-15</b>	391565X1  391832X1 391883X1 391889X1 391890X1  391914X1  391980X1 391989X1 391990X1	<b>110-230</b> <b>110-235</b> <b>110-240</b> <b>110-245</b> <b>110-250</b> <b>50-10</b> <b>10-175</b> <b>100-25</b> <b>40-170</b> <b>40-200</b> <b>10-165</b> <b>110-5</b> <b>110-10</b> <b>70-290</b> <b>30-10</b> <b>60-110</b> <b>60-115</b> <b>70-70</b> <b>70-75</b> <b>10-175</b> <b>40-185</b> <b>40-210</b> <b>70-70</b> <b>40-170</b> <b>40-200</b> <b>20-20</b> <b>50-57</b> <b>70-70</b> <b>70-75</b> <b>10-175</b> <b>70-155</b> <b>60-55</b> <b>110-230</b> <b>10-130</b> <b>30-35</b> <b>30-25</b> <b>70-50</b> <b>90-90</b>	394367X1	<b>10-175</b> <b>25-105</b> <b>40-25</b> <b>40-170</b> <b>50-40</b> <b>50-45</b> <b>50-57</b> <b>60-75</b> <b>60-80</b> <b>70-55</b> <b>70-60</b> <b>70-65</b> <b>70-70</b> <b>70-75</b> <b>70-85</b> <b>70-95</b> <b>70-105</b> <b>70-115</b> <b>70-315</b> <b>70-320</b> <b>70-325</b> <b>70-330</b> <b>70-335</b> <b>70-340</b> <b>70-345</b> <b>90-45</b> <b>110-10</b> <b>110-40</b> <b>110-65</b> <b>110-70</b> <b>110-255</b> <b>120-5</b> <b>120-20</b> <b>120-35</b> <b>25-75</b> <b>25-80</b> <b>40-125</b> <b>110-80</b> <b>80-85</b> <b>20-20</b> <b>10-135</b> <b>10-135</b> <b>70-45</b> <b>10-105</b> <b>60-50</b> <b>60-80</b> <b>25-110</b>	4270169M1 4270172M1 4270190P3 4270192M1 4270193M1 4270214M1  4270215M1  4270216M1  4270217M1  4270218M1 4270219M1 4270220M1  4270221M1  4270255M1  4270273M1 4270295M1 4270319M1 4270451M1  394842X1  395520X1 395579X1 409965M1 411301050040 4270054M1 4270055M3 4270079M1 4270098M1 4270119M93 4270138M3 4270162M2	<b>10-105</b> <b>10-105</b> <b>100-15</b> <b>20-20</b> <b>20-20</b> <b>70-300</b> <b>70-305</b> <b>70-310</b> <b>70-300</b> <b>70-305</b> <b>70-310</b> <b>70-300</b> <b>70-305</b> <b>70-310</b> <b>70-305</b> <b>70-310</b> <b>70-310</b> <b>70-305</b> <b>70-310</b> <b>70-305</b> <b>70-310</b> <b>70-305</b> <b>70-310</b> <b>70-305</b> <b>70-310</b> <b>70-305</b> <b>70-310</b> <b>70-305</b> <b>70-310</b> <b>70-305</b> <b>70-310</b> <b>70-310</b> <b>70-310</b> <b>25-120</b> <b>25-125</b> <b>110-215</b> <b>40-170</b> <b>10-135</b> <b>70-80</b> <b>70-85</b> <b>70-90</b> <b>70-95</b> <b>70-100</b> <b>70-105</b> <b>70-110</b> <b>70-115</b> <b>70-80</b> <b>70-90</b> <b>70-80</b> <b>70-90</b> <b>70-80</b> <b>70-80</b> <b>70-80</b> <b>70-80</b>	4270460M1  4270462M1 4270484M1 4270508M3 4270509M2 4270510M1 4270512M1 4270514M1  4270551M5 4270552M5 4270555M1 4270556M6 4270557M6 4270571M97  4270576M2  4270577M2  4270578M91 4270579M1 4270581M1 4270583M1 4270591M1 4270599M2 4270621M3 4270622M1 4270623M1 4270707M1 4270708M1 4270709M1 4270711M1 4270719M4 4270720M3  4270731M95	<b>70-80</b> <b>70-85</b> <b>70-90</b> <b>70-95</b> <b>10-105</b> <b>110-150</b> <b>10-170</b> <b>10-170</b> <b>40-140</b> <b>110-100</b> <b>110-105</b> <b>110-10</b> <b>110-10</b> <b>110-10</b> <b>110-10</b> <b>110-10</b> <b>110-10</b> <b>70-55</b> <b>70-60</b> <b>70-65</b> <b>70-55</b> <b>70-60</b> <b>70-65</b> <b>70-55</b> <b>70-60</b> <b>70-65</b> <b>70-55</b> <b>70-60</b> <b>70-65</b> <b>110-255</b> <b>110-255</b> <b>110-255</b> <b>110-255</b> <b>110-255</b> <b>130-20</b> <b>70-65</b> <b>70-90</b> <b>70-90</b> <b>70-90</b> <b>110-89</b> <b>110-89</b> <b>110-89</b> <b>110-89</b> <b>10-170</b> <b>70-315</b> <b>70-320</b> <b>70-340</b> <b>70-345</b> <b>70-320</b> <b>70-360</b>	4270732M95  4270741M2 4270742M2  4270743M1 4270744M1 4270766M1 4270767M2 4270768M2 4270770M4 4270773M1 4270785M1 4270808M1  4270814M1 4270844M1 4270855M3 4270891M92 4270892M91 4270964M1 4270970M3  4270977M2 4270984M1 4270986M1 4270987M1 4270988M1 4270988M1 4270995M3 4271009M91	<b>70-315</b> <b>70-320</b> <b>70-335</b> <b>70-345</b> <b>70-350</b> <b>25-105</b> <b>50-40</b> <b>25-105</b> <b>50-45</b> <b>25-105</b> <b>50-40</b> <b>50-45</b> <b>50-45</b> <b>25-105</b> <b>100-40</b> <b>10-145</b> <b>70-75</b> <b>70-65</b> <b>70-85</b> <b>70-95</b> <b>70-95</b> <b>70-115</b> <b>10-175</b> <b>80-15</b> <b>80-50</b> <b>130-25</b> <b>110-120</b> <b>110-120</b> <b>110-120</b> <b>70-300</b> <b>70-305</b> <b>70-310</b> <b>25-120</b> <b>25-125</b> <b>25-140</b> <b>130-25</b> <b>110-100</b> <b>110-105</b> <b>110-105</b> <b>110-105</b> <b>110-100</b> <b>110-105</b> <b>110-105</b> <b>110-105</b> <b>110-105</b> <b>130-25</b> <b>110-255</b>
----------	---	--	---	----------	--	--	---	---	--	---	--

NUMERICAL INDEX  
INDEX NUMERIQUE  
NUMMERN-INDEX  
INDICE NUMERICO  
INDICE NUMERICO

G 19

4271012M91	<b>110-255</b>	4271348M2	<b>80-20</b>	4271778M1	<b>50-40</b>	4272199M12	<b>60-35</b>	4272840M92	<b>110-135</b>	4273669M2	<b>130-30</b>
4271021M1	<b>70-300</b>	4271349M2	<b>80-20</b>	4271798M3	<b>10-170</b>		<b>60-40</b>		<b>110-145</b>		<b>130-35</b>
	<b>70-305</b>	4271350M1	<b>80-20</b>	4271799M1	<b>80-30</b>	4272209M1	<b>70-15</b>	4272841M1	<b>110-130</b>	4273670M1	<b>130-30</b>
4271027M1	<b>110-85</b>	4271351M2	<b>80-20</b>		<b>80-50</b>		<b>70-20</b>		<b>110-150</b>	4273671M1	<b>130-30</b>
4271028M1	<b>120-25</b>	4271352M1	<b>80-20</b>	4271800M1	<b>80-50</b>	4272347M2	<b>80-90</b>	4272846M1	<b>80-90</b>	4273672M1	<b>130-30</b>
	<b>120-30</b>	4271353M2	<b>80-20</b>		<b>90-60</b>	4272412M1	<b>70-25</b>	4273003M92	<b>110-10</b>	4273673M1	<b>130-30</b>
	<b>120-40</b>	4271356M2	<b>90-5</b>	4271801M1	<b>80-30</b>	4272431M1	<b>80-30</b>	4273146M1	<b>80-60</b>	4273674M1	<b>130-30</b>
4271048M7	<b>110-10</b>	4271369M3	<b>70-315</b>		<b>80-35</b>		<b>80-50</b>	4273192M3	<b>25-110</b>	4273677M3	<b>110-85</b>
4271049M8	<b>110-10</b>		<b>70-320</b>		<b>80-50</b>	4272432M1	<b>80-50</b>		<b>110-89</b>	4273760M1	<b>120-20</b>
4271063M5	<b>70-55</b>		<b>70-325</b>	4271802M1	<b>80-30</b>	4272517M93	<b>110-225</b>	4273233M2	<b>60-5</b>	4273761M2	<b>120-20</b>
	<b>70-60</b>		<b>70-330</b>		<b>80-35</b>		<b>110-230</b>	4273234M2	<b>60-5</b>	4274087M1	<b>25-120</b>
	<b>70-65</b>		<b>70-335</b>		<b>80-50</b>		<b>110-240</b>	4273261M1	<b>25-110</b>		<b>25-125</b>
4271078M1	<b>110-5</b>		<b>70-340</b>		<b>90-60</b>	4272520M93	<b>110-225</b>	4273289M1	<b>110-135</b>	4274219M1	<b>130-5</b>
	<b>110-10</b>		<b>70-345</b>	4271803M1	<b>80-50</b>		<b>110-230</b>	4273290M1	<b>110-135</b>		<b>130-10</b>
4271087M92	<b>110-5</b>	4271370M1	<b>70-310</b>		<b>90-75</b>		<b>110-235</b>	4273292M1	<b>100-40</b>		<b>130-15</b>
4271088M92	<b>110-5</b>	4271408M2	<b>25-120</b>	4271806M1	<b>10-135</b>	4272521M93	<b>110-225</b>	4273308M1	<b>120-10</b>		<b>130-20</b>
4271111M1	<b>110-85</b>		<b>25-125</b>	4271809M1	<b>20-20</b>		<b>110-245</b>		<b>120-15</b>		<b>130-40</b>
4271112M1	<b>110-85</b>		<b>80-40</b>	4271842M1	<b>80-50</b>		<b>110-250</b>	4273310M1	<b>120-20</b>		<b>130-45</b>
4271129M1	<b>110-130</b>		<b>80-45</b>	4271865M2	<b>110-215</b>	4272525M91	<b>110-225</b>	4273314M91	<b>110-10</b>	4274223M1	<b>110-5</b>
4271130M1	<b>110-160</b>	4271463M1	<b>40-160</b>	4271907M1	<b>20-20</b>	4272526M1	<b>110-225</b>	4273332M92	<b>110-10</b>		<b>110-10</b>
4271132M1	<b>25-110</b>	4271471M1	<b>110-89</b>	4271912M1	<b>110-100</b>	4272528M1	<b>110-220</b>	4273336M1	<b>110-10</b>	4274225M91	<b>110-5</b>
	<b>25-115</b>	4271472M1	<b>50-40</b>		<b>110-105</b>	4272529M1	<b>110-220</b>		<b>110-30</b>		<b>110-10</b>
	<b>25-120</b>	4271475M1	<b>25-105</b>	4271913M1	<b>80-50</b>	4272534M1	<b>110-190</b>	4273474M92	<b>130-30</b>	4274301M1	<b>110-30</b>
	<b>25-125</b>	4271476M1	<b>25-95</b>	4271915M1	<b>100-50</b>	4272615M92	<b>70-70</b>	4273475M92	<b>130-30</b>	4274326M3	<b>70-300</b>
	<b>110-160</b>		<b>25-105</b>		<b>100-55</b>		<b>70-75</b>	4273495M93	<b>70-5</b>		<b>70-305</b>
4271133M1	<b>110-85</b>	4271478M2	<b>40-140</b>		<b>100-60</b>	4272621M1	<b>70-70</b>		<b>70-10</b>		<b>70-310</b>
4271140M3	<b>110-155</b>	4271479M1	<b>40-140</b>		<b>100-65</b>		<b>70-75</b>	4273509M2	<b>25-120</b>	4274331M1	<b>110-15</b>
4271145M1	<b>110-65</b>	4271480M91	<b>60-15</b>		<b>100-75</b>	4272627M4	<b>70-55</b>		<b>25-125</b>	4274350M1	<b>110-10</b>
4271146M1	<b>110-65</b>	4271481M92	<b>110-120</b>		<b>100-80</b>		<b>70-60</b>	4273510M93	<b>110-110</b>	4274355M2	<b>80-30</b>
4271161M1	<b>110-160</b>	4271482M3	<b>130-25</b>		<b>100-85</b>		<b>70-65</b>	4273511M92	<b>110-100</b>	4274363M1	<b>10-115</b>
4271164M1	<b>70-30</b>	4271488M1	<b>110-120</b>	4271916M2	<b>80-15</b>	4272687M2	<b>110-110</b>		<b>110-105</b>	4274391M1	<b>10-115</b>
4271167M2	<b>25-135</b>	4271490M3	<b>130-25</b>	4271925M1	<b>80-20</b>	4272688M1	<b>110-110</b>	4273512M91	<b>110-89</b>	4274419M1	<b>100-70</b>
4271185M1	<b>70-70</b>	4271499M1	<b>110-110</b>	4271926M1	<b>20-20</b>	4272746M1	<b>120-10</b>	4273513M92	<b>110-89</b>	4274420M1	<b>100-60</b>
4271236M2	<b>70-55</b>	4271510M94	<b>110-120</b>	4271936M1	<b>20-20</b>		<b>120-15</b>	4273514M91	<b>110-100</b>	4274421M1	<b>100-55</b>
	<b>70-60</b>	4271512M3	<b>110-120</b>	4271990M1	<b>80-50</b>	4272747M1	<b>120-10</b>		<b>110-105</b>	4274422M1	<b>100-65</b>
	<b>70-65</b>	4271528M1	<b>110-255</b>	4271991M1	<b>80-50</b>	4272772M2	<b>110-40</b>	4273518M1	<b>110-45</b>	4274423M1	<b>100-50</b>
4271246M91	<b>120-45</b>	4271554M1	<b>120-35</b>	4272050M1	<b>110-125</b>	4272773M3	<b>110-40</b>	4273519M1	<b>110-45</b>	4274551M1	<b>70-35</b>
4271262M92	<b>100-40</b>	4271558M1	<b>80-15</b>		<b>110-130</b>	4272774M1	<b>110-40</b>	4273535M92	<b>110-85</b>		<b>70-40</b>
4271320M1	<b>10-175</b>	4271562M1	<b>110-10</b>	4272084M1	<b>10-5</b>		<b>110-45</b>	4273536M91	<b>110-85</b>	4274577M1	<b>110-10</b>
4271329M1	<b>70-310</b>	4271563M2	<b>110-10</b>		<b>10-160</b>	4272775M1	<b>110-40</b>	4273542M92	<b>110-85</b>	4274590P1	<b>100-5</b>
4271331M1	<b>70-15</b>	4271582M3	<b>110-10</b>	4272092M1	<b>10-135</b>		<b>110-45</b>	4273543M92	<b>110-160</b>	4274591P1	<b>100-5</b>
4271342M1	<b>80-15</b>	4271598M2	<b>70-70</b>	4272115M2	<b>70-35</b>	4272778M1	<b>20-20</b>	4273546M3	<b>110-160</b>	4274592M1	<b>100-20</b>
4271343M1	<b>80-15</b>		<b>70-75</b>		<b>70-40</b>	4272811M4	<b>10-5</b>	4273553M93	<b>110-160</b>	4274610M1	<b>110-175</b>
4271344M1	<b>110-170</b>	4271656M2	<b>30-5</b>	4272151M3	<b>80-90</b>	4272833M2	<b>110-160</b>	4273612M1	<b>80-50</b>	4274622M1	<b>110-50</b>
4271345M1	<b>110-215</b>	4271669M2	<b>40-150</b>	4272177M1	<b>70-35</b>	4272839M94	<b>110-135</b>	4273668M2	<b>130-30</b>		<b>110-170</b>
4271346M1	<b>80-20</b>		<b>40-155</b>	4272198M12	<b>60-45</b>		<b>110-140</b>		<b>130-35</b>	4274735M1	<b>110-185</b>
4271347M1	<b>80-20</b>	4271751M91	<b>110-185</b>								



NUMERICAL INDEX  
 INDEX NUMERIQUE  
 NUMMERN-INDEX  
 INDICE NUMERICO  
 INDICE NUMERICO

G 20

4274753M2	<b>70-55</b>	4275483M1	<b>70-55</b>	4275901M91	<b>40-100</b>	4276449M1	<b>110-40</b>	4277219M94	<b>90-45</b>	4277867M2	<b>25-120</b>
	<b>70-60</b>		<b>70-60</b>	4275902M91	<b>40-100</b>	4276474M1	<b>70-55</b>	4277241M92	<b>80-55</b>		<b>25-125</b>
	<b>70-65</b>		<b>70-65</b>	4275903M94	<b>80-50</b>		<b>70-60</b>	4277244M92	<b>80-55</b>	4277894M1	<b>25-110</b>
4274755M2	<b>80-25</b>	4275484M1	<b>70-55</b>	4275909M1	<b>110-20</b>		<b>70-65</b>	4277250M2	<b>10-145</b>		<b>25-115</b>
	<b>90-85</b>		<b>70-60</b>	4275910M2	<b>110-30</b>	4276567M1	<b>120-15</b>	4277252M2	<b>50-60</b>	4277898M2	<b>25-120</b>
	<b>110-70</b>		<b>70-65</b>	4275914M1	<b>110-20</b>	4276568M1	<b>120-15</b>	4277259M1	<b>60-80</b>		<b>25-125</b>
4274765M1	<b>130-60</b>	4275485M1	<b>70-55</b>	4275916M1	<b>110-20</b>	4276573M1	<b>70-45</b>	4277283M92	<b>110-185</b>	4277900M1	<b>80-45</b>
4274794M2	<b>100-20</b>		<b>70-60</b>	4275921M1	<b>110-20</b>	4276574M1	<b>70-45</b>	4277284M1	<b>120-40</b>	4278016M92	<b>110-89</b>
4274915M92	<b>110-10</b>		<b>70-65</b>	4275922M1	<b>110-20</b>	4276575M1	<b>70-45</b>	4277354M1	<b>50-75</b>	4278058M1	<b>120-40</b>
4274916M92	<b>110-10</b>	4275486M1	<b>70-55</b>	4275937M1	<b>110-30</b>	4276589M1	<b>10-115</b>	4277365M92	<b>25-135</b>	4278059M1	<b>120-40</b>
4274925M91	<b>120-45</b>		<b>70-60</b>	4275938M1	<b>110-30</b>	4276629M2	<b>40-160</b>	4277370M2	<b>25-125</b>	4278067M1	<b>120-40</b>
4274926M91	<b>120-45</b>		<b>70-65</b>	4275939M1	<b>110-30</b>	4276630M2	<b>40-160</b>	4277394M92	<b>50-75</b>	4278204M1	<b>100-30</b>
4274942M1	<b>120-10</b>	4275487M2	<b>70-55</b>	4275942M1	<b>110-25</b>	4276631M2	<b>40-160</b>	4277422M1	<b>50-75</b>	4278309M91	<b>60-90</b>
4275019M1	<b>100-30</b>		<b>70-60</b>	4275943M91	<b>110-25</b>		<b>40-165</b>	4277434M91	<b>80-50</b>	4278314M1	<b>25-110</b>
4275041M2	<b>110-105</b>		<b>70-65</b>	4275944M1	<b>110-25</b>	4276632M2	<b>40-160</b>	4277435M91	<b>80-50</b>		<b>25-120</b>
	<b>110-255</b>	4275504M1	<b>110-5</b>	4275947M1	<b>110-15</b>		<b>40-165</b>	4277459M98	<b>90-45</b>		<b>25-125</b>
	<b>120-10</b>		<b>110-10</b>		<b>110-25</b>	4276633M2	<b>40-160</b>	4277461M92	<b>90-45</b>		<b>60-45</b>
4275043M1	<b>110-170</b>	4275508M1	<b>10-130</b>	4275950M1	<b>110-15</b>		<b>40-165</b>	4277472M1	<b>90-45</b>		<b>80-30</b>
4275049M1	<b>110-170</b>	4275509M1	<b>10-130</b>	4275951M1	<b>110-15</b>	4276717M1	<b>40-160</b>	4277495M1	<b>110-165</b>		<b>90-60</b>
4275050M1	<b>110-170</b>	4275543M1	<b>10-130</b>	4275963M1	<b>110-10</b>	4276721M2	<b>40-160</b>	4277496M1	<b>110-165</b>		<b>90-90</b>
4275051M1	<b>110-170</b>		<b>10-130</b>		<b>110-15</b>	4276768M91	<b>80-35</b>	4277522M1	<b>50-75</b>	4278330M1	<b>10-115</b>
4275053M1	<b>110-165</b>	4275544M1	<b>10-130</b>		<b>110-15</b>	4276769M91	<b>80-35</b>	4277531M91	<b>110-25</b>	4278332M1	<b>50-75</b>
4275054M1	<b>110-165</b>	4275605M1	<b>10-115</b>		<b>110-20</b>	4276770M94	<b>80-80</b>	4277532M91	<b>110-25</b>	4278345M91	<b>110-10</b>
4275055M1	<b>110-165</b>	4275620M1	<b>110-5</b>	4275977M1	<b>110-25</b>		<b>110-125</b>	4277534M1	<b>40-170</b>	4278367M1	<b>10-150</b>
4275056M2	<b>110-165</b>		<b>110-10</b>	4275985M1	<b>110-89</b>	4276778M91	<b>110-125</b>	4277534M1	<b>40-170</b>	4278378M1	<b>40-185</b>
4275057M1	<b>110-105</b>	4275655P1	<b>100-5</b>		<b>110-100</b>		<b>110-130</b>	4277640M91	<b>90-45</b>	4278385M2	<b>110-95</b>
4275094M1	<b>70-100</b>	4275670M1	<b>70-85</b>		<b>110-105</b>		<b>110-135</b>	4277643M1	<b>90-45</b>	4278386M2	<b>110-95</b>
	<b>70-110</b>		<b>70-95</b>		<b>110-190</b>	4276810M1	<b>40-195</b>	4277644M1	<b>90-45</b>	4278387M2	<b>110-95</b>
4275095M1	<b>70-100</b>		<b>70-100</b>	4276080M3	<b>120-30</b>	4276811M4	<b>40-195</b>	4277666M92	<b>90-45</b>	4278387M2	<b>110-95</b>
	<b>70-110</b>		<b>70-105</b>	4276186M1	<b>10-130</b>	4276812M4	<b>10-5</b>	4277715M1	<b>10-5</b>	4278388M1	<b>110-95</b>
	<b>70-110</b>		<b>70-110</b>	4276187M1	<b>40-165</b>	4276813M1	<b>110-110</b>	4277754M1	<b>90-90</b>	4278389M1	<b>110-95</b>
4275097M1	<b>70-110</b>		<b>70-115</b>	4276188M2	<b>40-165</b>	4276826M1	<b>100-40</b>	4277756M92	<b>90-90</b>	4278396M2	<b>120-30</b>
	<b>70-110</b>		<b>70-115</b>	4276189M1	<b>40-165</b>	4276832M1	<b>40-165</b>	4277757M1	<b>25-130</b>	4278397M2	<b>120-30</b>
4275098M1	<b>70-100</b>	4275670M2	<b>70-85</b>	4276192M1	<b>40-165</b>	4276864M3	<b>110-110</b>	4277758M1	<b>25-130</b>	4278398M1	<b>110-95</b>
	<b>70-110</b>		<b>70-95</b>	4276193M1	<b>40-165</b>	4276866M2	<b>10-5</b>	4277759M1	<b>25-130</b>	4278402M91	<b>80-65</b>
4275100M1	<b>70-85</b>		<b>70-100</b>	4276204M1	<b>110-255</b>	4276867M1	<b>110-110</b>		<b>25-135</b>	4278508M1	<b>50-60</b>
	<b>70-95</b>		<b>70-105</b>	4276396M1	<b>110-20</b>	4276928M1	<b>110-220</b>	4277768M1	<b>90-10</b>	4278511M91	<b>50-60</b>
	<b>70-100</b>		<b>70-110</b>	4276397M1	<b>110-20</b>	4276983M91	<b>120-20</b>	4277809M91	<b>110-125</b>		<b>50-65</b>
	<b>70-105</b>		<b>70-115</b>	4276408M1	<b>10-130</b>	4277104M1	<b>110-120</b>		<b>110-130</b>	4278661M93	<b>90-5</b>
	<b>70-110</b>	4275698M1	<b>80-50</b>	4276409M1	<b>10-130</b>	4277108M1	<b>10-115</b>	4277810M92	<b>110-125</b>		<b>90-20</b>
	<b>70-115</b>	4275812M91	<b>110-25</b>	4276429M91	<b>50-60</b>	4277120M1	<b>70-55</b>		<b>110-130</b>	4278662M93	<b>90-5</b>
4275108M1	<b>10-135</b>	4275814M91	<b>110-20</b>		<b>50-65</b>		<b>70-60</b>		<b>110-15</b>		<b>90-25</b>
4275132M1	<b>110-125</b>	4275824M92	<b>110-20</b>	4276434M1	<b>50-60</b>		<b>70-65</b>	4277833P1	<b>100-15</b>		<b>90-25</b>
	<b>110-130</b>	4275825M92	<b>110-20</b>	4276436M91	<b>50-75</b>		<b>70-65</b>	4277834M1	<b>100-15</b>	4278663M2	<b>25-120</b>
	<b>110-135</b>	4275839M1	<b>110-50</b>	4276440M93	<b>50-75</b>	4277155M1	<b>40-160</b>	4277843M2	<b>10-115</b>		<b>25-125</b>
4275242M92	<b>110-40</b>		<b>120-35</b>	4276446M1	<b>50-75</b>	4277156M1	<b>40-160</b>	4277846M1	<b>50-60</b>	4278664M1	<b>50-60</b>
4275243M93	<b>110-40</b>	4275846M1	<b>120-35</b>	4276447M1	<b>110-40</b>	4277160M1	<b>10-150</b>	4277850M1	<b>80-50</b>	4278665M1	<b>50-60</b>
4275476M1	<b>10-130</b>	4275874M91	<b>110-15</b>	4276448M1	<b>110-40</b>	4277205M91	<b>80-35</b>		<b>110-89</b>	4278666M1	<b>50-60</b>
4275477M1	<b>10-130</b>	4275897M1	<b>110-10</b>		<b>110-40</b>	4277206M1	<b>90-75</b>			4278667M1	<b>50-60</b>

NUMERICAL INDEX  
INDEX NUMERIQUE  
NUMMERN-INDEX  
INDICE NUMERICO  
INDICE NUMERICO

G 21

4278668M1	50-60	4279186M1	110-70	4279807M91	60-85	4280791M1	10-160	4282256M91	25-125	4282734M1	70-80
4278692M1	50-75	4279187M1	110-70	4279809M91	40-170	4280792M2	10-150	4282401M92	90-85		70-85
4278720M1	80-35	4279196M1	110-65	4279810M91	40-195	4280796M1	10-160		90-95		70-90
	90-75	4279197M1	110-65		40-200	4280799M2	10-5	4282402M93	90-5		70-95
4278731M1	50-75	4279200M2	110-70	4279846M4	10-135	4280800M1	10-5		90-95	4282836M1	130-30
4278756M3	80-75	4279203M91	110-105	4279859M3	25-115	4280802M1	10-135	4282403M92	90-80	4282915M1	70-310
4278789M91	90-45	4279253M1	40-165	4279861M2	25-115	4280806M2	90-90	4282404M1	70-130	4282916M1	70-310
4278792M91	90-45	4279271M1	70-80	4279913M2	70-365	4280841P91	110-65	4282454M92	80-35	4282921M1	10-135
4278938M92	120-5		70-85	4279916M1	70-365		110-70	4282500M2	80-70	4282952M91	60-125
4278939M92	120-5		70-95	4279928M1	25-120		130-10	4282550M2	60-45	4282980M1	90-50
4278950M92	10-175		70-100		25-125	4280850M2	130-45	4282569M1	80-30		90-55
4278971M1	50-45		70-105	4279929M1	25-120	4280858M2	110-70	4282578M1	80-30	4282981M1	90-55
4278975M92	80-75		70-110		25-125	4280885M1	110-65	4282579M1	80-30	4282982M1	10-10
4278996M1	90-5		70-115	4280093M91	60-80	4280935M1	110-70	4282580M94	80-30	4282983M1	10-10
	90-80	4279272M1	70-85	4280094M2	60-75		120-40	4282622M1	80-35	4282984M1	10-10
	90-85		70-95		60-80	4281009M1	25-115	4282701M2	70-80	4282985M1	10-10
4278998M2	90-80		70-105	4280095M3	60-80	4281015M91	25-120		70-85	4284155M1	90-75
	90-85		70-110	4280179M1	90-40		25-130		70-90	4284619M1	90-90
	25-120		70-115		90-45	4281017M1	100-40		70-95	4284626M1	80-25
4279032M2	50-60	4279273M1	70-80	4280199M1	25-120	4281036M1	25-110	4282705M1	70-80	4284627M2	80-25
4279053M1	50-60		70-85		25-125	4281082M1	90-85		70-85	4284628M2	80-25
4279097M92	110-89		70-95	4280223M1	25-120	4281097M1	10-5		70-90	4284629M1	80-20
4279097M93	110-89		70-100	4280255M1	25-125	4281098M1	10-135		70-95		80-25
4279100M91	110-89		70-105	4280256M1	25-125	4281102M1	10-5	4282706M1	70-80	4284633M1	70-300
4279103M92	110-110		70-110	4280260M1	80-65	4281103M3	10-165		70-90		70-305
4279106M92	110-110		70-115	4280287M1	90-15	4281104M1	10-135	4282707M1	70-110		70-310
4279109M91	110-89	4279275M1	70-80	4280288M3	40-190	4281343M1	25-120	4282708M1	70-100	4284664M1	110-165
4279112M91	110-100		70-85	4280411M1	40-170		25-125		70-110	4284699M1	25-120
	110-105		70-95	4280430M1	40-165	4281416M1	25-110	4282709M1	70-100		25-125
4279115M91	110-100		70-100	4280431M1	40-165	4281555M1	110-70		70-110	4284703M2	120-15
	110-105		70-105	4280476M1	40-165	4281722M2	70-50	4282710M1	70-100	4284810M1	10-155
4279118M91	110-100		70-110	4280477M1	40-165	4281870M91	25-110		70-110	4284812M1	10-155
	110-105		70-115	4280500M3	70-50		110-89	4282711M1	70-110	4284901M91	10-155
4279121M91	110-100	4279276M1	70-80	4280501M2	70-50	4281896M1	90-90	4282712M2	70-90	4284981M1	10-5
	110-105		70-85	4280502M1	70-50	4281897M1	90-90		70-95	4284988M3	10-150
4279124M91	110-100		70-95	4280503M1	70-50	4281999M1	80-65		70-110	4285022M3	100-20
	110-105		70-100	4280504M1	70-50	4282000M1	80-65		70-115	4285024M1	90-60
4279127M91	110-100		70-105	4280505M1	70-50	4282042M1	10-5	4282713M2	70-35	4285025M1	130-30
	110-105		70-110	4280614M1	110-89	4282089M1	90-70		70-40	4285172M1	70-95
4279145M91	25-115		70-115	4280636M1	10-175	4282090M1	90-70	4282716M3	70-50	4285198M1	70-90
	110-89	4279279M2	10-130	4280685M1	10-160	4282109M91	40-175	4282717M3	70-50	4285199M1	70-80
4279173M91	120-30	4279302M91	110-89	4280686M1	10-160		40-200	4282718M3	70-50		70-85
4279174M91	120-30	4279538M1	130-10	4280716M1	70-50	4282203M2	25-120	4282720M2	70-50		70-90
4279182M3	110-70	4279659M1	130-60	4280716M2	70-50	4282204M2	25-125	4282724M1	40-160		70-95
4279183M3	110-70	4279691M1	80-90	4280785M2	10-150	4282243M94	110-35		40-165	4285319M1	100-45
4279184M3	110-70	4279786M94	25-120	4280786M1	10-160	4282254M1	90-60	4282725M1	70-45	4285320M1	100-45
4279185M3	110-70	4279806M4	60-75	4280789M1	10-160	4282255M91	30-5			4285321M1	100-45

NUMERICAL INDEX  
INDEX NUMERIQUE  
NUMMERN-INDEX  
INDICE NUMERICO  
INDICE NUMERICO

G 22

4285327M1	<b>70-80</b>	4285991M1	<b>50-75</b>	4287421M1	<b>40-185</b>	4291982M1	<b>25-120</b>	4300296M1	<b>25-55</b>	4300805M91	<b>25-55</b>
	<b>70-85</b>	4285992M91	<b>50-60</b>		<b>40-190</b>		<b>25-125</b>		<b>25-60</b>	4300807M91	<b>70-160</b>
	<b>70-90</b>	4285993M91	<b>50-60</b>		<b>40-210</b>		<b>25-140</b>		<b>30-20</b>		<b>70-165</b>
	<b>70-95</b>	4286047M1	<b>60-45</b>	4287657M2	<b>120-35</b>	4291983M1	<b>25-130</b>		<b>70-150</b>	4300832M1	<b>70-50</b>
4285385M2	<b>70-95</b>	4286070M1	<b>100-15</b>	4287875M1	<b>90-75</b>		<b>25-140</b>		<b>70-280</b>	4300839M1	<b>70-175</b>
4285385M3	<b>70-95</b>	4286081M1	<b>70-85</b>	4287876M1	<b>90-75</b>	4291984M1	<b>25-130</b>	4300300M1	<b>90-35</b>	4300840M1	<b>70-175</b>
4285547M1	<b>110-220</b>		<b>70-95</b>	4288201M91	<b>110-5</b>		<b>25-140</b>	4300308M91	<b>40-55</b>	4300932M1	<b>40-75</b>
4285549M1	<b>110-220</b>		<b>70-105</b>		<b>110-10</b>	4291986M1	<b>25-120</b>	4300309M91	<b>40-55</b>	4301053M94	<b>60-65</b>
4285681M1	<b>10-165</b>		<b>70-115</b>	4288240M1	<b>110-5</b>		<b>25-125</b>	4300329M1	<b>25-25</b>	4301057M1	<b>70-155</b>
4285682M1	<b>10-165</b>	4286081M2	<b>70-85</b>		<b>110-10</b>	4300001M1	<b>25-40</b>	4300371M1	<b>25-65</b>	4301058M1	<b>50-15</b>
4285759M91	<b>110-185</b>		<b>70-95</b>	4288241M1	<b>110-5</b>	4300002M1	<b>25-40</b>		<b>25-70</b>	4301059M1	<b>70-125</b>
4285764M91	<b>60-25</b>		<b>70-105</b>		<b>110-10</b>	4300003M1	<b>25-40</b>	4300372M1	<b>90-35</b>	4301086M1	<b>25-75</b>
4285769M1	<b>10-170</b>		<b>70-115</b>	4288242M1	<b>110-5</b>	4300004M1	<b>25-40</b>	4300375M3	<b>30-30</b>		<b>25-80</b>
4285770M1	<b>10-170</b>	4286098M1	<b>70-35</b>		<b>110-10</b>	4300005M1	<b>25-40</b>		<b>70-170</b>	4301123M91	<b>25-10</b>
4285771M1	<b>10-170</b>	4286100M1	<b>70-35</b>	4288320M1	<b>10-125</b>	4300006M1	<b>25-40</b>	4300394M1	<b>25-75</b>		<b>25-15</b>
4285772M1	<b>10-170</b>	4286120M2	<b>70-45</b>	4288361M1	<b>10-125</b>	4300008M1	<b>25-40</b>		<b>25-80</b>		<b>25-20</b>
4285790M2	<b>70-95</b>	4286121M1	<b>70-50</b>	4288432M1	<b>50-75</b>	4300009M1	<b>25-40</b>	4300397M2	<b>70-65</b>	4301124M2	<b>25-10</b>
4285790M3	<b>70-95</b>	4286200M1	<b>70-85</b>	4288533M1	<b>70-50</b>	4300010M1	<b>25-40</b>		<b>70-67</b>	4301148M91	<b>25-55</b>
4285791M2	<b>70-95</b>		<b>70-95</b>	4288535M1	<b>70-50</b>	4300011M1	<b>25-40</b>	4300414M91	<b>40-20</b>	4301172M1	<b>60-65</b>
4285791M3	<b>70-95</b>	4286326M1	<b>70-60</b>	4288902M1	<b>10-125</b>	4300012M1	<b>25-40</b>	4300416M1	<b>40-20</b>	4301176M1	<b>50-32</b>
4285837M1	<b>90-90</b>	4286448M1	<b>110-40</b>	4288922M1	<b>10-165</b>	4300013M1	<b>25-40</b>	4300417M91	<b>40-20</b>		<b>50-35</b>
	<b>90-95</b>	4286456M1	<b>70-105</b>	4289049M1	<b>110-35</b>	4300015M1	<b>25-45</b>	4300419M91	<b>40-20</b>	4301185M11	<b>70-125</b>
4285838M3	<b>70-95</b>		<b>70-115</b>	4289080M1	<b>10-145</b>	4300016M1	<b>25-45</b>	4300420M1	<b>40-40</b>	4301242M3	<b>70-120</b>
4285944M1	<b>70-85</b>	4286457M1	<b>70-105</b>	4289081M1	<b>10-145</b>	4300017M1	<b>25-45</b>	4300421M1	<b>40-40</b>	4301243M3	<b>70-120</b>
	<b>70-95</b>		<b>70-115</b>	4289121M1	<b>10-145</b>	4300018M1	<b>25-45</b>	4300424M91	<b>25-55</b>	4301259M2	<b>70-120</b>
	<b>70-105</b>	4286458M2	<b>70-85</b>	4289254M91	<b>110-225</b>	4300019M1	<b>25-45</b>	4300426M1	<b>40-10</b>	4301265M1	<b>70-120</b>
	<b>70-115</b>		<b>70-95</b>	4290063M1	<b>90-75</b>	4300020M1	<b>25-45</b>	4300439M1	<b>25-45</b>	4301269M1	<b>30-45</b>
4285959M1	<b>70-105</b>		<b>70-105</b>	4290245M91	<b>110-35</b>	4300022M1	<b>25-35</b>	4300440M1	<b>25-45</b>	4301269M2	<b>30-45</b>
	<b>70-115</b>		<b>70-115</b>	4290273M1	<b>60-20</b>	4300023M1	<b>25-35</b>	4300441M1	<b>25-45</b>	4301270M1	<b>30-45</b>
4285959M3	<b>70-105</b>	4286460M2	<b>70-95</b>		<b>60-25</b>	4300024M1	<b>25-35</b>	4300579M1	<b>25-40</b>	4301270M2	<b>30-45</b>
	<b>70-115</b>		<b>70-115</b>	4290274M1	<b>60-20</b>	4300025M1	<b>25-35</b>	4300580M1	<b>25-45</b>	4301271M1	<b>30-45</b>
4285960M1	<b>70-105</b>	4286473M1	<b>10-155</b>		<b>60-25</b>	4300026M1	<b>25-35</b>	4300587M1	<b>25-10</b>		<b>30-50</b>
	<b>70-115</b>	4286474M1	<b>10-155</b>	4290275M1	<b>60-20</b>	4300027M1	<b>25-35</b>	4300601M1	<b>25-10</b>	4301275M1	<b>30-45</b>
4285960M3	<b>70-105</b>	4286475M1	<b>10-155</b>		<b>60-25</b>	4300074M1	<b>40-50</b>	4300653M1	<b>30-50</b>		<b>30-50</b>
	<b>70-115</b>	4286536M91	<b>60-20</b>	4290276M1	<b>60-25</b>	4300088M92	<b>60-65</b>		<b>30-55</b>	4301289M13	<b>30-45</b>
4285961M1	<b>70-105</b>	4286547M1	<b>10-155</b>	4290279M1	<b>60-20</b>	4300099M1	<b>30-10</b>	4300655M2	<b>30-50</b>		<b>30-50</b>
	<b>70-115</b>	4286595M2	<b>70-85</b>		<b>60-25</b>	4300109M15	<b>25-5</b>	4300677M2	<b>40-155</b>	4301290M13	<b>30-45</b>
4285961M2	<b>70-105</b>	4286595M3	<b>70-85</b>	4290362M1	<b>90-75</b>	4300117M91	<b>25-90</b>	4300678M2	<b>40-155</b>		<b>30-50</b>
	<b>70-115</b>	4286596M2	<b>70-85</b>	4290739M91	<b>110-185</b>	4300133M1	<b>30-40</b>	4300683M1	<b>40-20</b>	4301295M1	<b>30-45</b>
4285962M1	<b>70-105</b>	4286596M3	<b>70-85</b>	4290813M1	<b>110-185</b>		<b>30-55</b>	4300691M1	<b>30-50</b>		<b>30-50</b>
	<b>70-115</b>	4287069M2	<b>10-150</b>	4291243M1	<b>110-185</b>	4300237M1	<b>90-35</b>		<b>30-55</b>	4301296M1	<b>30-40</b>
4285962M2	<b>70-105</b>	4287070M1	<b>10-150</b>	4291316M1	<b>80-75</b>	4300238M3	<b>90-35</b>	4300711M11	<b>30-30</b>		<b>30-45</b>
	<b>70-115</b>	4287332M1	<b>10-165</b>		<b>80-80</b>	4300280M1	<b>90-35</b>	4300713M1	<b>30-35</b>		<b>30-50</b>
4285963M1	<b>70-115</b>	4287334M1	<b>90-75</b>	4291979M1	<b>25-140</b>	4300286M2	<b>90-35</b>	4300724M92	<b>40-75</b>		<b>30-55</b>
4285963M2	<b>70-115</b>	4287339M1	<b>90-75</b>		<b>70-15</b>	4300288M1	<b>25-95</b>	4300775M2	<b>30-55</b>	4301306M1	<b>40-5</b>
4285970M91	<b>120-15</b>	4287356M1	<b>90-75</b>		<b>70-20</b>			4300791M1	<b>30-50</b>	4301320M11	<b>25-10</b>
4285971M1	<b>120-15</b>	4287357M92	<b>90-75</b>	4291981M1	<b>80-20</b>				<b>30-55</b>	4301321M2	<b>25-10</b>

NUMERICAL INDEX  
INDEX NUMERIQUE  
NUMMERN-INDEX  
INDICE NUMERICO  
INDICE NUMERICO

G 23

4301322M2	<b>25-10</b>	4301857M1	<b>25-75</b>	4302509M1	<b>25-45</b>	4303593M91	<b>60-65</b>	716150070300	<b>70-120</b>	F312500030100	<b>110-235</b>
4301330M2	<b>30-40</b>		<b>25-80</b>	4302556M11	<b>25-55</b>	4303595M91	<b>60-65</b>	72161441	<b>100-10</b>		<b>110-240</b>
	<b>30-45</b>	4301872M1	<b>70-280</b>		<b>25-60</b>	4303598M91	<b>70-135</b>	72500822	<b>80-35</b>	F312500030110	<b>110-235</b>
	<b>30-50</b>	4301894M1	<b>30-25</b>	4302667M1	<b>25-25</b>		<b>70-145</b>	72570001	<b>100-90</b>		<b>110-240</b>
	<b>30-55</b>	4301937M1	<b>25-75</b>	4302668M1	<b>25-15</b>		<b>70-120</b>	743440M1	<b>70-160</b>		<b>110-250</b>
4301331M2	<b>30-45</b>		<b>25-80</b>	4302669M1	<b>25-25</b>	4303602M2	<b>70-120</b>		<b>70-165</b>	F312500030130	<b>110-240</b>
	<b>30-50</b>		<b>70-225</b>	4302670M1	<b>25-10</b>	4303603M2	<b>70-120</b>		<b>130-50</b>	F312500030160	<b>110-235</b>
4301332M1	<b>30-45</b>	4301962M92	<b>70-240</b>		<b>25-15</b>	4303613M1	<b>30-50</b>	763786M1	<b>70-130</b>		<b>110-240</b>
	<b>30-50</b>		<b>70-250</b>		<b>25-20</b>		<b>30-55</b>	831196M1	<b>70-130</b>		<b>110-240</b>
4301333M1	<b>30-40</b>		<b>70-260</b>	4302671M1	<b>25-5</b>	4303625M11	<b>145-25</b>	831452M1	<b>25-60</b>		<b>110-250</b>
	<b>30-45</b>		<b>70-270</b>	4302672M1	<b>25-5</b>	4303876M91	<b>40-135</b>		<b>70-125</b>	F312500030170	<b>110-235</b>
	<b>30-50</b>		<b>70-280</b>	4302673M1	<b>25-5</b>	4303879M91	<b>40-135</b>		<b>70-150</b>		<b>110-240</b>
	<b>30-55</b>	4301966M1	<b>70-280</b>	4302679M1	<b>90-95</b>	4303880M91	<b>40-135</b>	831497M1	<b>30-30</b>		<b>110-250</b>
4301346M1	<b>30-40</b>	4302128M2	<b>25-75</b>	4302695M1	<b>30-45</b>	4303882M91	<b>40-135</b>		<b>70-130</b>	F312500030300	<b>110-240</b>
	<b>30-55</b>		<b>25-80</b>	4302707M1	<b>30-50</b>	4304009M1	<b>40-145</b>		<b>70-170</b>		<b>110-250</b>
	<b>70-140</b>		<b>25-85</b>		<b>25-60</b>	4304010M1	<b>40-145</b>	831564M1	<b>30-25</b>	F312500031020	<b>110-235</b>
4301366M1	<b>70-135</b>	4302130M1	<b>25-75</b>	4302757M1	<b>25-60</b>	4304073M1	<b>30-10</b>	832268M1	<b>25-90</b>		<b>110-250</b>
4301381M1	<b>70-145</b>		<b>25-80</b>	4302815M2	<b>25-40</b>	4304294M91	<b>70-125</b>	832276M1	<b>30-10</b>	F312500031050	<b>110-235</b>
	<b>70-135</b>	4302138M1	<b>25-75</b>	4302825M91	<b>60-65</b>	4304320M1	<b>40-30</b>	832297M1	<b>10-170</b>		<b>110-240</b>
	<b>70-145</b>		<b>25-80</b>	4302826M91	<b>60-65</b>	4304814M1	<b>70-200</b>	835026M1	<b>70-50</b>		<b>110-250</b>
4301382M1	<b>25-75</b>		<b>25-80</b>	4302872M1	<b>25-40</b>		<b>70-205</b>	842332M1	<b>70-130</b>	F312500031110	<b>110-235</b>
	<b>25-80</b>	4302140M1	<b>25-75</b>	4302873M91	<b>25-40</b>		<b>30-10</b>	851150M1	<b>25-90</b>		<b>110-250</b>
	<b>30-40</b>		<b>50-10</b>		<b>25-50</b>	4305185M1	<b>100-95</b>		<b>70-155</b>	F312500031130	<b>110-235</b>
	<b>30-55</b>	4302180M12	<b>50-15</b>	4302885M1	<b>70-125</b>	4315196M1	<b>100-95</b>	851258M1	<b>25-95</b>		<b>110-250</b>
	<b>30-55</b>		<b>25-80</b>	4302886M1	<b>70-260</b>	4315197M1	<b>100-95</b>	908543M1	<b>120-25</b>	F312500031190	<b>110-250</b>
4301401M1	<b>30-40</b>	4302257M1	<b>25-80</b>	4302935M1	<b>25-90</b>	4315199M1	<b>100-95</b>		<b>120-30</b>	F312500031280	<b>110-245</b>
	<b>25-15</b>	4302258M2	<b>70-210</b>	4302955M1	<b>25-90</b>	4315201M1	<b>100-95</b>	968089M1	<b>10-130</b>	F385103220030	<b>60-55</b>
	<b>25-15</b>	4302280M91	<b>70-210</b>	4303096M1	<b>70-160</b>	5015252M1	<b>10-130</b>	F117961030010	<b>70-285</b>	F411501030010	<b>110-230</b>
	<b>25-10</b>	4302282M1	<b>40-105</b>		<b>70-165</b>	5016887M2	<b>120-20</b>	F158500030010	<b>110-235</b>		<b>110-245</b>
	<b>25-15</b>	4302289M1	<b>40-105</b>	4303166M91	<b>70-120</b>	509816M3	<b>130-50</b>		<b>110-240</b>	F524500033080	<b>110-235</b>
	<b>90-35</b>	4302290M1	<b>40-65</b>	4303202M91	<b>40-135</b>	523784M3	<b>110-220</b>		<b>110-245</b>		<b>110-240</b>
	<b>25-65</b>	4302293M91	<b>40-70</b>	4303235M91	<b>40-135</b>	539613M1	<b>100-75</b>		<b>110-250</b>		<b>110-250</b>
	<b>25-70</b>	4302295M91	<b>70-210</b>	4303237M91	<b>40-25</b>	621235M1	<b>120-10</b>	F178500030460	<b>110-235</b>	F524500033100	<b>110-235</b>
	<b>25-70</b>	4302316M92	<b>40-5</b>	4303393M1	<b>40-40</b>		<b>120-15</b>		<b>110-240</b>		<b>110-240</b>
	<b>25-70</b>	4302328M11	<b>70-210</b>	4303395M1	<b>40-40</b>		<b>120-25</b>		<b>110-250</b>		<b>110-250</b>
	<b>25-70</b>	4302333M1	<b>30-40</b>	4303415M91	<b>70-135</b>		<b>120-30</b>	F184531030210	<b>110-235</b>	F716501030050	<b>110-230</b>
	<b>25-55</b>	4302336M1	<b>30-45</b>	4303449M1	<b>30-40</b>	656632M4	<b>120-5</b>		<b>110-240</b>		<b>110-245</b>
	<b>60-65</b>		<b>30-50</b>		<b>30-55</b>	658081M2	<b>60-75</b>		<b>110-250</b>	F716501030060	<b>110-230</b>
	<b>25-45</b>		<b>30-55</b>	4303450M1	<b>30-40</b>		<b>60-80</b>	F198500030250	<b>110-230</b>		<b>110-245</b>
	<b>25-45</b>	4302337M1	<b>30-40</b>	4303483M1	<b>30-50</b>	70921230	<b>120-20</b>		<b>110-245</b>	F716501030070	<b>110-230</b>
	<b>25-45</b>		<b>30-45</b>		<b>30-55</b>	70921325	<b>70-135</b>	F198500030270	<b>110-230</b>		<b>110-245</b>
	<b>25-45</b>		<b>30-50</b>	4303585M11	<b>145-10</b>		<b>70-145</b>		<b>110-245</b>	F716501030080	<b>110-230</b>
	<b>30-25</b>		<b>30-55</b>	4303586M11	<b>145-5</b>	70921883	<b>70-125</b>	F205500035210	<b>110-250</b>		<b>110-245</b>
	<b>40-55</b>	4302493M92	<b>40-75</b>	4303587M11	<b>145-20</b>	70923591	<b>30-30</b>	F248500033030	<b>110-230</b>	F716501030090	<b>110-230</b>
	<b>70-210</b>	4302496M91	<b>40-95</b>	4303588M11	<b>145-20</b>	70923737	<b>70-160</b>	F248500033060	<b>110-230</b>		<b>110-245</b>
		4302499M91	<b>40-110</b>	4303590M11	<b>145-15</b>		<b>70-165</b>	F248500033130	<b>110-230</b>	F716501030100	<b>110-230</b>
		4302502M91	<b>40-115</b>	4303591M11	<b>145-15</b>		<b>70-210</b>	F281870062052	<b>40-40</b>		<b>110-245</b>
				4303592M11	<b>145-15</b>	70923841	<b>70-130</b>	F312500030090	<b>110-240</b>		<b>110-245</b>

F716501030110	<b>110-230</b>	F718500030100	<b>110-230</b>	F916961020190	<b>25-75</b>	V504801000	<b>10-50</b>	V529801560	<b>10-25</b>	V610062134	<b>10-65</b>
	<b>110-245</b>		<b>110-245</b>		<b>25-80</b>	V504861000	<b>10-55</b>	V529801595	<b>10-80</b>	V610063044	<b>10-65</b>
F716501030120	<b>110-230</b>	F718701030070	<b>130-35</b>		<b>60-70</b>	V510600602	<b>10-80</b>	V529801850	<b>10-65</b>	V610072109	<b>10-25</b>
	<b>110-245</b>	F718960030030	<b>70-285</b>		<b>70-80</b>	V510611402	<b>10-65</b>	V529801920	<b>10-35</b>	V610073040	<b>10-25</b>
F716501030130	<b>110-245</b>	F718960030040	<b>70-285</b>		<b>70-85</b>	V512861000	<b>10-35</b>	V529902680	<b>10-20</b>	V614102636	<b>10-65</b>
F716501030140	<b>110-245</b>	F718960030050	<b>70-285</b>		<b>70-90</b>	V513601002	<b>10-80</b>	V529903180	<b>10-20</b>	V614500002	<b>20-5</b>
F716501030150	<b>110-245</b>	F718960030060	<b>70-285</b>		<b>70-95</b>	V521601000	<b>10-85</b>	V529903990	<b>10-50</b>	V614601125	<b>10-75</b>
F716501030170	<b>110-245</b>	F718960030070	<b>70-285</b>		<b>70-275</b>	V528702220	<b>10-30</b>	V540801780	<b>10-45</b>	V614601324	<b>10-25</b>
F716501030180	<b>110-245</b>	F718960030080	<b>70-285</b>	F916961022160	<b>70-290</b>	V528702230	<b>20-5</b>	V540801910	<b>10-45</b>	V614601524	<b>10-20</b>
F716501030200	<b>110-245</b>	F718960030090	<b>70-285</b>		<b>70-295</b>		<b>20-15</b>	V546701880	<b>10-50</b>		<b>10-25</b>
F716501030280	<b>110-230</b>	F816860100110	<b>70-285</b>	F930500030130	<b>110-235</b>	V528800782	<b>10-70</b>	V546801490	<b>10-80</b>	V614601924	<b>10-25</b>
	<b>110-245</b>	F916200060010	<b>10-125</b>		<b>110-240</b>	V528801062	<b>10-25</b>	V546801815	<b>20-5</b>	V614602930	<b>10-65</b>
F716501030290	<b>110-230</b>	F916200060020	<b>10-125</b>		<b>110-250</b>	V528801082	<b>10-70</b>	V546801840	<b>10-85</b>	V614603540	<b>10-25</b>
	<b>110-245</b>	F916200060030	<b>10-125</b>	F930500030140	<b>110-235</b>		<b>10-80</b>	V546801900	<b>10-40</b>	V614604958	<b>10-65</b>
F716501030300	<b>110-230</b>	F916200060040	<b>10-125</b>	F930500030180	<b>110-250</b>	V528801360	<b>10-80</b>	V581704650	<b>10-70</b>	V614606225	<b>10-85</b>
	<b>110-245</b>	F916200060050	<b>10-125</b>	F930500030220	<b>110-235</b>		<b>10-90</b>	V581704660	<b>10-70</b>	V614702230	<b>10-55</b>
F716501030310	<b>110-245</b>	F916200060061	<b>10-125</b>		<b>110-250</b>	V528801362	<b>10-20</b>	V581704830	<b>10-50</b>	V614901030	<b>10-45</b>
F716501030320	<b>110-245</b>	F916200060070	<b>10-125</b>	G001990100010	<b>70-275</b>		<b>10-55</b>	V581705030	<b>10-75</b>	V615870812	<b>10-70</b>
F716501030330	<b>110-245</b>	F916200060081	<b>10-125</b>	G205900900020	<b>110-190</b>	V528801380	<b>10-20</b>		<b>20-5</b>	V615870814	<b>10-25</b>
F716501030340	<b>110-245</b>	F916200060090	<b>10-125</b>	G514100100060	<b>70-120</b>		<b>10-25</b>	V581705210	<b>10-50</b>	V615871014	<b>10-20</b>
F716501030350	<b>110-245</b>	F916200060100	<b>10-125</b>	G515500030100	<b>110-230</b>		<b>10-55</b>	V581705470	<b>20-5</b>		<b>10-75</b>
F716501030360	<b>110-245</b>	F916500030010	<b>110-235</b>		<b>110-245</b>		<b>10-60</b>	V581705910	<b>10-25</b>	V615881216	<b>10-20</b>
F716501030380	<b>110-245</b>		<b>110-240</b>	G816960020110	<b>70-285</b>		<b>10-70</b>	V581706270	<b>20-5</b>		<b>10-70</b>
F716501030400	<b>110-230</b>		<b>110-250</b>	G916200060100	<b>10-125</b>		<b>10-85</b>	V581804182	<b>10-20</b>		<b>10-75</b>
F716501030410	<b>110-230</b>	F916500031180	<b>110-235</b>	H312900150010	<b>70-70</b>	V528801400	<b>10-25</b>	V581804600	<b>10-55</b>	V615881418	<b>10-65</b>
F716501030450	<b>110-230</b>		<b>110-240</b>		<b>70-75</b>		<b>10-80</b>	V581804602	<b>10-40</b>	V615881420	<b>10-40</b>
F716501030460	<b>110-230</b>		<b>110-250</b>	V500050642	<b>10-90</b>	V528801410	<b>10-25</b>		<b>10-45</b>		<b>10-75</b>
F716501030470	<b>110-230</b>	F916501030040	<b>110-245</b>	V500050842	<b>10-20</b>		<b>10-80</b>	V581804620	<b>10-25</b>	V615881620	<b>10-85</b>
F716501030480	<b>110-230</b>	F916501030050	<b>110-245</b>	V500150642	<b>10-20</b>		<b>10-85</b>		<b>10-65</b>	V615881822	<b>10-40</b>
F716501030510	<b>110-230</b>	F916501030070	<b>110-245</b>	V500150840	<b>10-55</b>	V528801490	<b>10-65</b>	V581804630	<b>10-45</b>		<b>10-60</b>
	<b>110-245</b>	F916501030080	<b>110-245</b>	V500150842	<b>10-45</b>	V528801760	<b>10-60</b>	V581804680	<b>10-55</b>		<b>10-65</b>
F716501030610	<b>110-235</b>	F916501030100	<b>110-245</b>		<b>10-90</b>	V528801830	<b>10-40</b>	V581804702	<b>10-80</b>	V615881824	<b>10-20</b>
	<b>110-250</b>	F916501030110	<b>110-245</b>	V500950800	<b>10-45</b>	V528901400	<b>10-25</b>	V581805050	<b>10-55</b>	V615881827	<b>10-50</b>
F716501030620	<b>110-235</b>	F916501030140	<b>110-235</b>		<b>10-65</b>	V528901550	<b>10-80</b>	V581805170	<b>10-25</b>	V615892732	<b>10-65</b>
	<b>110-240</b>		<b>110-240</b>		<b>10-70</b>	V528902200	<b>10-25</b>	V590253388	<b>10-20</b>	V617330052	<b>10-25</b>
	<b>110-250</b>		<b>110-250</b>	V500951000	<b>10-25</b>	V529701880	<b>10-50</b>	V595954600	<b>10-25</b>		<b>10-65</b>
F716501030680	<b>110-250</b>	F916501030150	<b>110-250</b>	V500951200	<b>10-25</b>	V529801102	<b>10-20</b>	V598355365	<b>10-80</b>	V640015028	<b>10-50</b>
F716501030690	<b>110-250</b>	F916501030230	<b>110-230</b>		<b>10-45</b>	V529801112	<b>10-85</b>	V598359850	<b>10-25</b>	V640016016	<b>10-20</b>
F716501030700	<b>110-250</b>		<b>110-245</b>		<b>20-5</b>	V529801380	<b>10-60</b>		<b>20-5</b>		<b>10-25</b>
F716501030710	<b>110-250</b>	F916961020160	<b>40-160</b>	V504600502	<b>10-70</b>	V529801430	<b>10-65</b>	V598359860	<b>10-25</b>	V640016018	<b>10-20</b>
F716501030740	<b>110-245</b>		<b>40-165</b>	V504600602	<b>10-70</b>	V529801440	<b>10-25</b>	V602060610	<b>10-90</b>	V640016040	<b>10-20</b>
F716501030770	<b>110-235</b>		<b>70-35</b>		<b>10-85</b>	V529801450	<b>10-65</b>	V602070605	<b>10-70</b>	V640016045	<b>10-40</b>
	<b>110-240</b>		<b>70-40</b>		<b>10-90</b>	V529801470	<b>10-25</b>	V602074608	<b>10-70</b>	V640025006	<b>10-60</b>
	<b>110-250</b>		<b>70-45</b>	V504601000	<b>10-40</b>		<b>10-65</b>	V602074615	<b>10-60</b>	V640025010	<b>10-20</b>
F716961030030	<b>70-285</b>		<b>70-100</b>	V504601400	<b>10-25</b>		<b>10-80</b>	V602079516	<b>10-60</b>	V640045112	<b>10-20</b>
F718500030030	<b>110-245</b>		<b>70-275</b>	V504611802	<b>10-70</b>	V529801530	<b>10-80</b>	V602087528	<b>10-85</b>	V640255210	<b>10-75</b>
				V504800800	<b>10-60</b>	V529801550	<b>10-25</b>	V603305760	<b>10-35</b>	V640305027	<b>10-65</b>

NUMERICAL INDEX  
INDEX NUMERIQUE  
NUMMERN-INDEX  
INDICE NUMERICO  
INDICE NUMERICO

G 25

V640325014	10-65	V836322183	10-50	V836664377	10-20	V836855630	10-85	V837062629	10-70	V837069085	10-35
	10-75	V836322190	10-60	V836666430	10-30	V836855636	10-25	V837062643	10-100	V837069089	10-30
V640325018	10-20	V836322221	10-30	V836666431	10-30	V836855637	10-30	V837062644	10-95	V837069146	10-70
	10-65	V836322852	10-20	V836666432	10-30	V836855995	10-80		10-100	V837069147	10-70
V640325110	10-20	V836322906	10-55	V836666433	10-30	V836859034	10-80	V837062648	10-95	V837069150	10-90
V640425005	10-70	V836322909	10-55	V836666434	10-30	V836859109	10-40	V837064906	10-40	V837069216	10-90
V640425008	10-70	V836329631	10-65	V836666435	10-30	V836859110	10-40	V837064907	10-40	V837069268	10-70
V640435005	10-70	V836329632	10-65	V836666436	10-30		10-45	V837064908	10-40	V837069313	10-70
V640435006	10-75	V836331590	10-65	V836666910	10-20	V836859327	10-85	V837064910	10-35	V837069314	10-70
V640435008	10-75	V836336047	10-65	V836666980	10-90	V836859328	10-85	V837064948	10-30	V837069410	10-90
V640435010	10-75	V836336317	10-65	V836666990	10-20	V836859699	10-60		10-95	V837070000	10-25
V640435015	10-60	V836336318	10-65		10-95	V836859700	10-60	V837067295	10-80	V837070001	10-25
V641086010	10-75	V836336934	10-75	V836667411	10-25	V836859899	10-60	V837067345	10-80	V837070021	10-20
V641086012	10-85	V836338180	10-55	V836667650	10-60	V836862235	10-60	V837067787	10-25	V837070036	10-35
V641436008	10-70	V836338182	10-55	V836667732	10-90	V836864141	10-30	V837067881	10-45	V837070048	10-90
V644441006	10-65	V836338186	10-55	V836673013	10-80	V836864529	10-20	V837069001	10-40	V837070049	10-90
V651754720	10-90	V836338188	10-55	V836747849	10-40	V836864530	10-20	V837069002	10-35	V837070050	10-90
V651755320	10-90	V836338201	10-55		10-80	V836866036	10-20	V837069003	10-35	V837070055	10-90
V835061285	10-5	V836338525	10-65	V836759433	10-80	V836866069	10-20	V837069004	10-35	V837070062	10-25
V835324324	10-85	V836338601	10-20	V836840883	10-25	V836866381	10-85	V837069005	10-35	V837070077	10-70
V835328899	10-25	V836338667	10-55	V836840928	10-30	V836866384	20-5	V837069006	10-35	V837070078	10-70
V835329746	10-45	V836338985	10-85	V836840944	10-30	V836866454	10-85	V837069007	10-70	V837070079	10-70
V835339425	10-65	V836340257	10-65		10-95	V836866563	10-55	V837069009	10-80	V837070080	10-70
V836007871	10-55	V836355864	20-15	V836840945	10-30	V836866569	10-55	V837069011	10-35	V837070081	10-70
V836008449	10-55	V836640078	10-30		10-95	V836866576	10-75	V837069013	10-35	V837070082	10-70
V836014264	10-35	V836640752	10-40	V836840978	10-30	V836866584	10-85	V837069015	10-35	V837070086	10-25
V836015156	10-65	V836647502	10-20	V836840979	10-30	V836866700	10-50	V837069016	10-35	V837070087	10-70
V836015967	10-65	V836647503	10-20	V836840980	10-30	V836866742	10-65	V837069017	10-35	V837070103	10-20
	10-80	V836647576	10-85	V836840981	10-30	V836866808	10-85	V837069018	10-35	V837070112	10-25
V836017927	10-25	V836647933	10-20	V836840982	10-30	V836866809	10-85	V837069019	10-35	V837070119	10-35
V836110552	10-30	V836647934	10-20	V836840983	10-30	V836866847	10-65	V837069020	10-35	V837070121	10-70
	10-95	V836647935	10-20	V836847880	10-65	V836866849	10-65	V837069021	10-45	V837070130	10-90
V836110646	10-30	V836647942	10-40	V836847909	10-65	V836866893	10-55	V837069022	10-45	V837070143	10-60
V836112762	10-30	V836652095	10-80	V836847994	10-20	V836866909	10-50	V837069023	10-35	V837070147	10-20
V836112763	10-30	V836652343	10-65	V836852459	10-20	V836866957	10-20	V837069025	10-40	V837070148	10-35
V836112765	10-30	V836655406	10-35	V836852460	10-20	V836866958	10-20	V837069026	10-45	V837070162	10-25
V836112767	10-30		10-40	V836852461	10-20	V836867567	10-40	V837069027	10-70	V837070173	10-60
V836119259	10-65	V836655493	10-50	V836852744	10-20	V836867579	10-80	V837069029	10-45	V837070177	10-30
V836119643	10-40	V836659026	20-15	V836855297	10-55	V836867591	10-75	V837069032	10-70	V837070178	10-30
V836119837	10-20	V836659521	10-60	V836855300	10-55	V836867595	10-75	V837069047	10-80	V837070189	10-90
	10-40	V836659524	10-60	V836855348	10-40	V836867613	20-15	V837069050	10-70	V837070195	10-80
	10-65	V836659527	20-15	V836855350	10-40	V836867752	10-40	V837069052	10-20	V837070197	10-20
V836120989	10-25	V836659785	10-40	V836855368	10-65	V836867753	10-40	V837069056	10-20	V837070198	10-90
V836122910	10-55	V836662130	10-60	V836855525	10-30		10-65	V837069057	10-20	V837070201	10-90
	10-75	V836662580	10-60	V836855558	10-30	V836867830	10-75	V837069060	10-30	V837070209	10-90
V836214478	10-20		10-95	V836855562	10-25	V836867832	10-75	V837069069	10-25	V837070219	10-80
V836316726	10-85	V836664013	10-80	V836855565	10-25	V837062565	10-95	V837069070	10-25	V837070223	10-75

NUMERICAL INDEX  
INDEX NUMERIQUE  
NUMMERN-INDEX  
INDICE NUMERICO  
INDICE NUMERICO

G 26

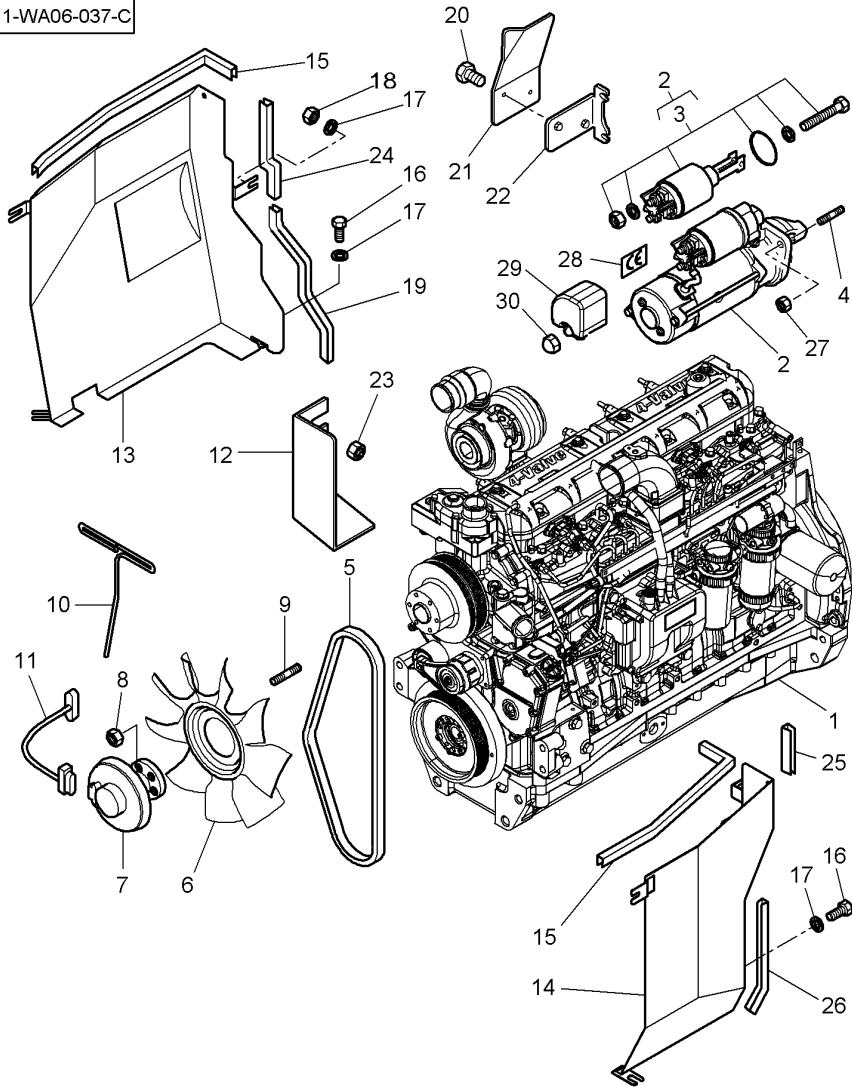
V837070227	10-75
V837070246	10-70
V837070251	10-75
V837070254	10-70
V837070257	10-70
V837070273	10-70
V837070285	10-20
V837070286	10-20
V837070287	10-30
V837070288	10-25
V837070289	10-80
V837070290	10-40
V837070292	10-90
V837070314	10-70
V837070327	10-70
V837070343	10-45
V837070346	10-45
V837070392	10-80
V837070401	10-95
X450003908000	10-125
X483800000000	70-90
	70-95
X486517800000	10-125
X487517441000	10-125
X540002478000	70-90
	70-95
X830120050000	70-70
	70-75

--	--	--

10



1-WA06-037-C

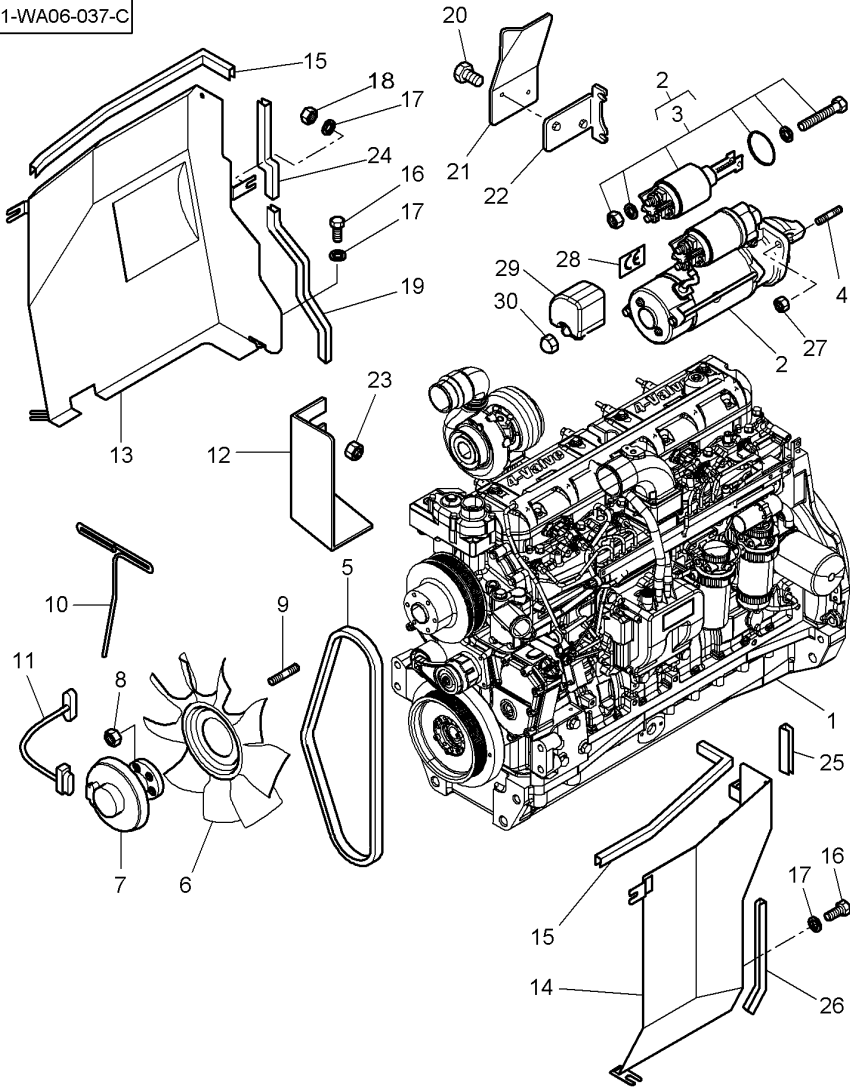


1	V835061285		1	ENGINE	MOTEUR	MOTOR
2	3823621M91	⇒ 3784889M2	1	STARTERMOTOR	MOTORE	MOTOR
3	3904366M91	2		KIT, SOLENOID	MOTORINO AVVIAM.	MOTOR ARRANQUE
4	391005X1	M10X25			JEU SOLENOIDE	SOLENOID-SATZ
5	4284981M1	◀▶ 1824 MM	3	STUD	KIT SOLENOIDE	JGO SOLENOIDE
6	4281097M1		1	BELT	GOUJON	STEBHOLZEN
7	4281102M1		1	FAN	SPINOTTO FILETT.	ESPARRAGO ROSCA.
8	1441932X1	M10	1	CLUTCH	COURROIE	RIEMEN
9	3011339X1	M10X22	1	FAN	CINGHIA	CORREA
10	4276866M2		1	FAN	VENTILATEUR	LÜFTER
11	4272811M4		1	CLUTCH	VENTILATORE	VENTILADOR
12	4276812M4		1	CLUTCH	EMBAYAGE	SCHALKUPPLUNG
13	4280800M1		1	CLUTCH	FRIZIONE	EMBRAGUE
14	4280799M2		6	NUT METRIC	ECROU METRIQUE	MUTTER METRISCH
15	3787366M1	◀▶ 450 MM	6	STUD	DADO METRICO	TUERCA METRICO
16	339228X1	M8 X 12	1	SUPPORT	GOUJON	STEBHOLZEN
17	391039X1		1	SUPPORT	SPINOTTO FILETT.	ESPARRAGO ROSCA.
18	339169X1	M8	1	SUPPORT	SUPPORT	TRAGER
19	4282042M1	◀▶ 300 MM	1	SUPPORT	SOPPORTO	SOPORTE
20	339228X1	M8 X 12	1	SUPPORT	FAISCEAU	KABELBAUM
21	3781102M6		1	SUPPORT	FASCIOCAVI	MAZO CABLES
22	3781101M2		1	SUPPORT	GARANT	AUFSATZ
23	1441932X1	M10	1	SUPPORT	CAPPOTTATURA	CAPERUZA
24	4272084M1	◀▶ 175 MM	1	SUPPORT	GARANT	AUFSATZ
25	4277715M1	◀▶ 60 MM	1	SUPPORT	CAPPOTTATURA	CAPERUZA
26	4270785M1	◀▶ 430 MM	1	SUPPORT	GARANT	AUFSATZ
			2	GASKET	CAPPOTTATURA	CAPERUZA
			2	GASKET	JOINT	FLACHDICHTUNG
			2	GASKET	GIUNTO PIANO	JUNTA PLANA
			2	GASKET	VIS TETE HEX	ZYLINDERSCHRAUBE
			3	FLAT WASHER	VITE PARKER	TORN.CAB.HUECA
			1	NUT	RONDELLE PLATE	UNTERLEGSCHIEBEN
			1	NUT	RONDELLE PIANA	ARANDELA PLANA
			1	NUT	ECROU	MUTTER
			1	NUT	DADO	TUERCA
			1	NUT	JOINT	FLACHDICHTUNG
			1	NUT	GIUNTO PIANO	JUNTA PLANA
			2	HEX. SOCK. SCREW	VIS TETE HEX	ZYLINDERSCHRAUBE
			2	HEX. SOCK. SCREW	VITE PARKER	TORN.CAB.HUECA
			1	COWL	GARANT	AUFSATZ
			1	COWL	CAPPOTTATURA	CAPERUZA
			1	COWL	SUPPORT	TRAGER
			1	COWL	SOPPORTO	SOPORTE
			2	NUT METRIC	ECROU METRIQUE	MUTTER METRISCH
			1	STAPLE	DADO METRICO	TUERCA METRICO
			1	PROTECTOR	CAVALIER	KRAMPE
			1	PROTECTOR	PONTICELLO	GRAPA.
			1	PROTECTOR	PROTECTEUR	SCHUTZ
			1	PROTECTOR	PROTETTORE	PROTECTOR
			1	GASKET	JOINT	FLACHDICHTUNG
			1	GASKET	GIUNTO PIANO	JUNTA PLANA

Engine & Equipment  
 Moteur & Equipement  
 Motor & Ausrüstung  
 Motore & Equipaggiamento  
 Motor & Herramental

10-5

1-WA06-037-C

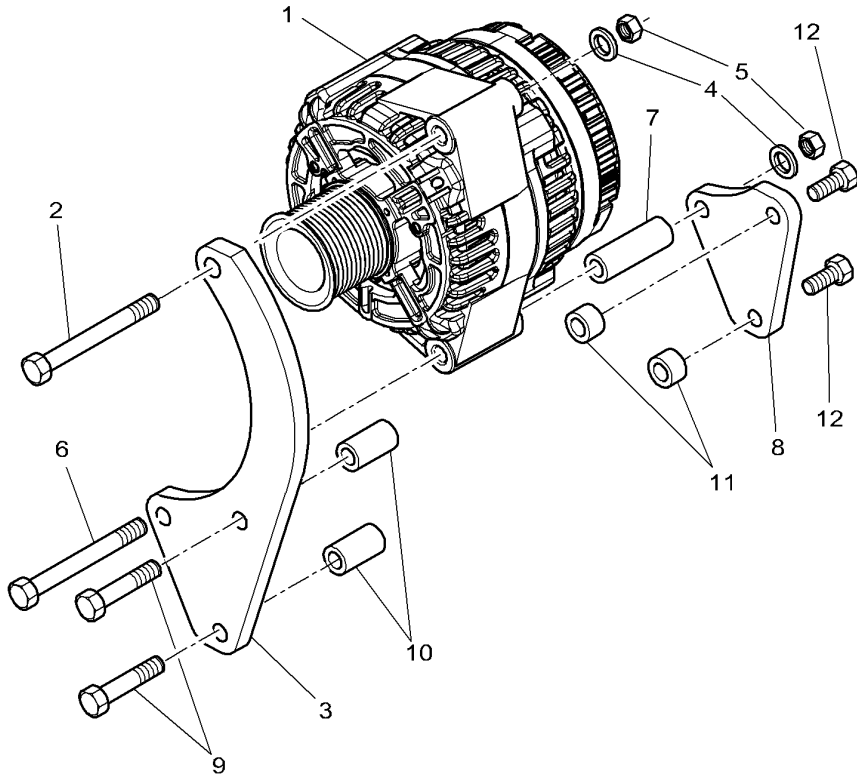


27	339402X1	M10	3	NUT SPECIAL	ECROU SPECIAL	SPEZIALMUTTER
28	*3788193M1		1	LABEL	DADO SPECIALE	TUERCA ESPECIAL
29	*3786093M1		1	PROTECTOR	LABEL	ETIKETT
30	*3786092M1	M10	1	NUT	ETICHETTA	ETIQUETA
					PROTECTEUR	SCHUTZ
					PROTETTORE	PROTECTOR
					ECROU	MUTTER
					DADO	TUERCA

Alternator & Bracket  
 Alternateur Et Support  
 Drehstromlichtmaschine Und Support  
 Alternatore Cone Soporte  
 Alternador Y Support

10-10

1-WA10-014-A



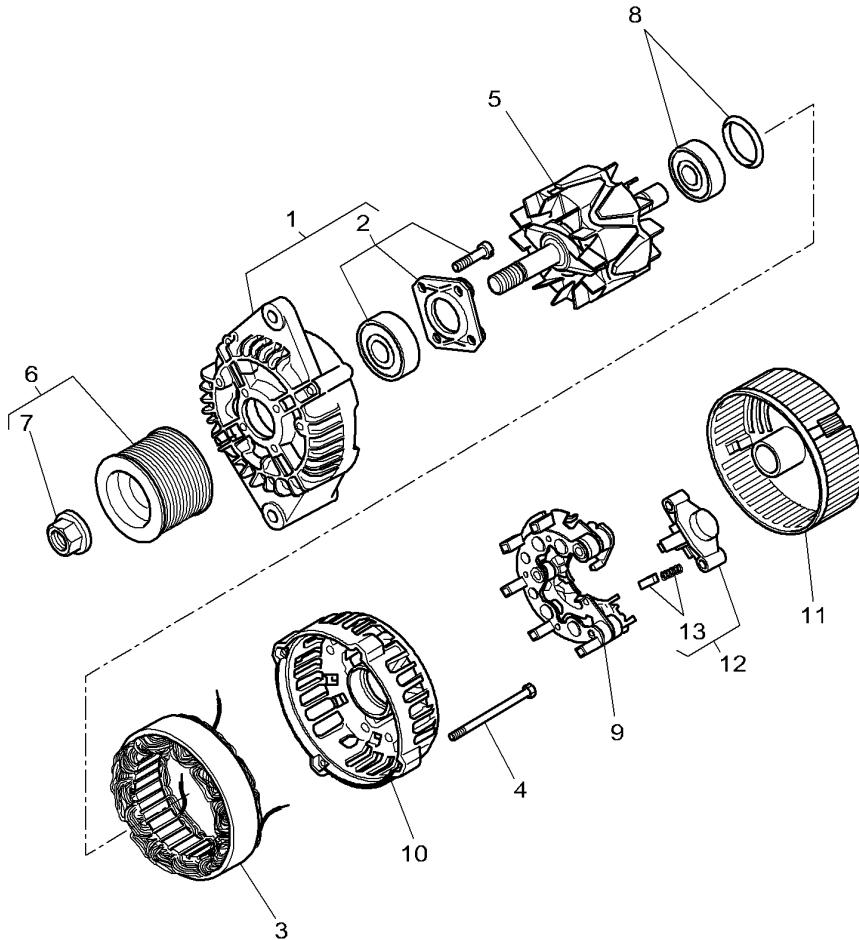
1	3789453M91	150 AMP 10-15 No 0	1	ALTERNATOR	ALTERNATEUR ALTERNATORE	WECHSELSTROMDYN. ALTERNADOR
2	339488X1	M10 X 85	1	HEX. SOCK. SCREW	VIS TETE HEX VITE PARKER	ZYLINDERSCHRAUBE TORN.CAB.HUECA
3	4282982M1		1	SUPPORT	SUPPORT SOPPORTO	TRAGER SOPORTE
4	390734X1		2	FLAT WASHER	RONDELLE PLATE RONDELLE PIANA	UNTERLEGSCHIEBEN ARANDELA PLANA
5	339402X1	M10	2	NUT SPECIAL	ECROU SPECIAL DADO SPECIALE	SPEZIALMUTTER TUERCA ESPECIAL
6	3002813X1	M10 X 145	1	HEX. SOCK. SCREW	VIS TETE HEX VITE PARKER	ZYLINDERSCHRAUBE TORN.CAB.HUECA
7	4282985M1		1	SPACER	ENTRETOISE DISTANZIALE	ABSTANDSTUECK DISCO ESPACIADOR
8	4282983M1		1	SUPPORT	SUPPORT SOPPORTO	TRAGER SOPORTE
9	339132X1	M8 X 75	2	HEX. SOCK. SCREW	VIS TETE HEX VITE PARKER	ZYLINDERSCHRAUBE TORN.CAB.HUECA
10	4282984M1		2	SPACER	ENTRETOISE DISTANZIALE	ABSTANDSTUECK DISCO ESPACIADOR
11	3011180X1		2	SPACER	ENTRETOISE DISTANZIALE	ABSTANDSTUECK DISCO ESPACIADOR
12	339009X1	M8 X 35	2	HEX. SOCK. SCREW	VIS TETE HEX VITE PARKER	ZYLINDERSCHRAUBE TORN.CAB.HUECA

Alternator  
 Alternateur  
 Drehstromlichtmaschine  
 Alternatore  
 Alternador

10-15

150 Amp  
 150 Amp  
 150 Amp  
 150 Amp

1-WC35-005-C

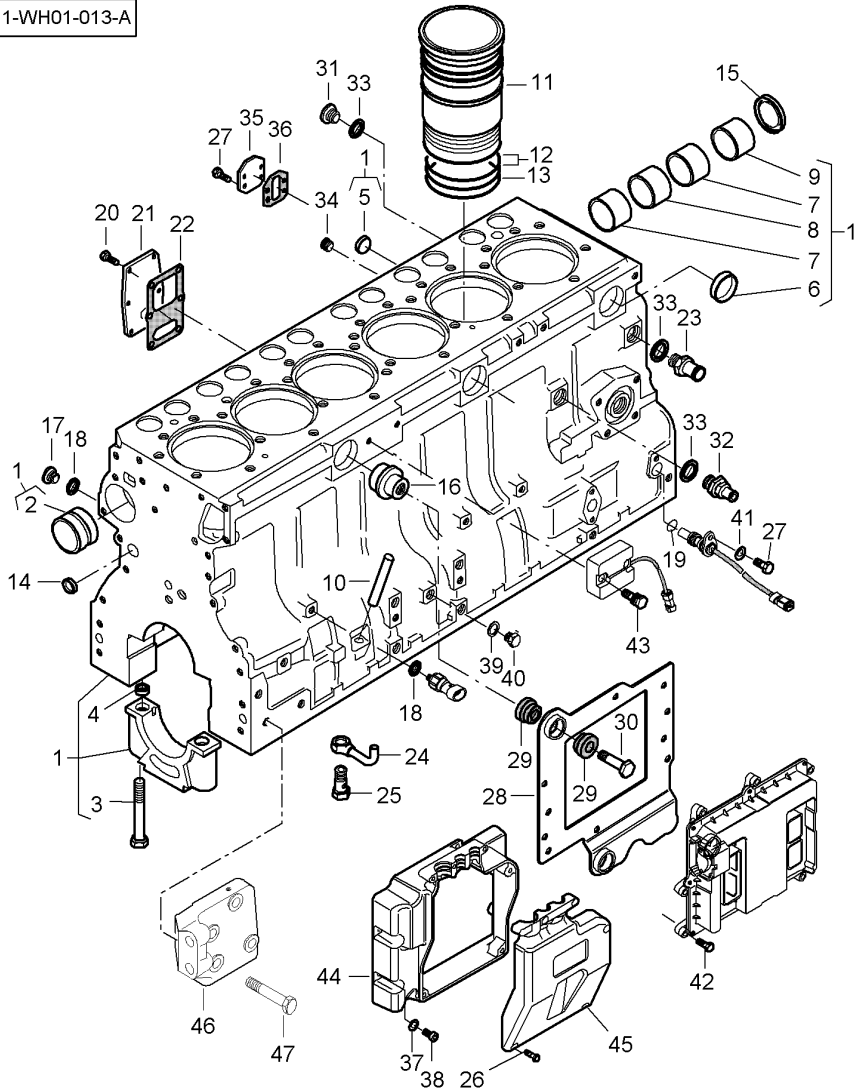


0*3789453M91		1 ALTERNATOR	ALTERNATEUR	WECHSELSTROMDYN.
1	REF. 0	1 KIT, DRIVE	ALTERNATORE	ALTERNADOR
2 3907186M91	1	1 KIT, BEARING	JEU COMMANDES	ANTRIEBSSATZ
3	REF. 0	1 STATOR	KIT DI GUIDA	TRANSMISION JUEG
4 3907187M1		1 BOLT	JEU COUSSINETS	LAGERSATZ
5	REF. 0	1 ROTOR	KIT CUSCINETTO	JUEGO COJINETES
6*3907189M91		1 PULLEY	STATOR	STATOR
7	6 REF. 6	1 PARTS PACK	STATORE	ESTATOR
8 3907193M91		1 KIT, BEARING	BOULON	BOLZEN
9 3907190M91		1 RECTIFIER	BULLONE	BULON
10	REF. 0	1 HOUSING	ROTOR	ROTOR
11 3907191M1		1 COVER	ROTORE	ROTOR
12 3907192M91		1 REGULATOR	POULIE	RIEMENSCHIEBE
13	12 REF. 12	1 BRUSH	PULEGGIA	POLEA
			JEU PIECES	SATZ TEILE
			PACCO RICAMBI	PAQUETE PIEZAS
			JEU COUSSINETS	LAGERSATZ
			KIT CUSCINETTO	JUEGO COJINETES
			REDRESSEUR	GLEICHRICHTER
			RADDRIZZATORE	RECTIFICADOR
			CARTER	GEHAEUSE
			CARCASSA	ALOJAMIENTO
			COUVERCLE	ABDECKUNG.
			COPERCHIO	CUBIERTA
			REGULATEUR	REGLER
			REGOLATORE	REGULADOR
			BALAI	BUERSTE
			SPAZZOLA	ESCOBILLA

Cylinder Block  
 Bloc Cylindre  
 Zylinderblock  
 Blocco Cilindri  
 Bloque De Cilindro

10-20

1-WH01-013-A

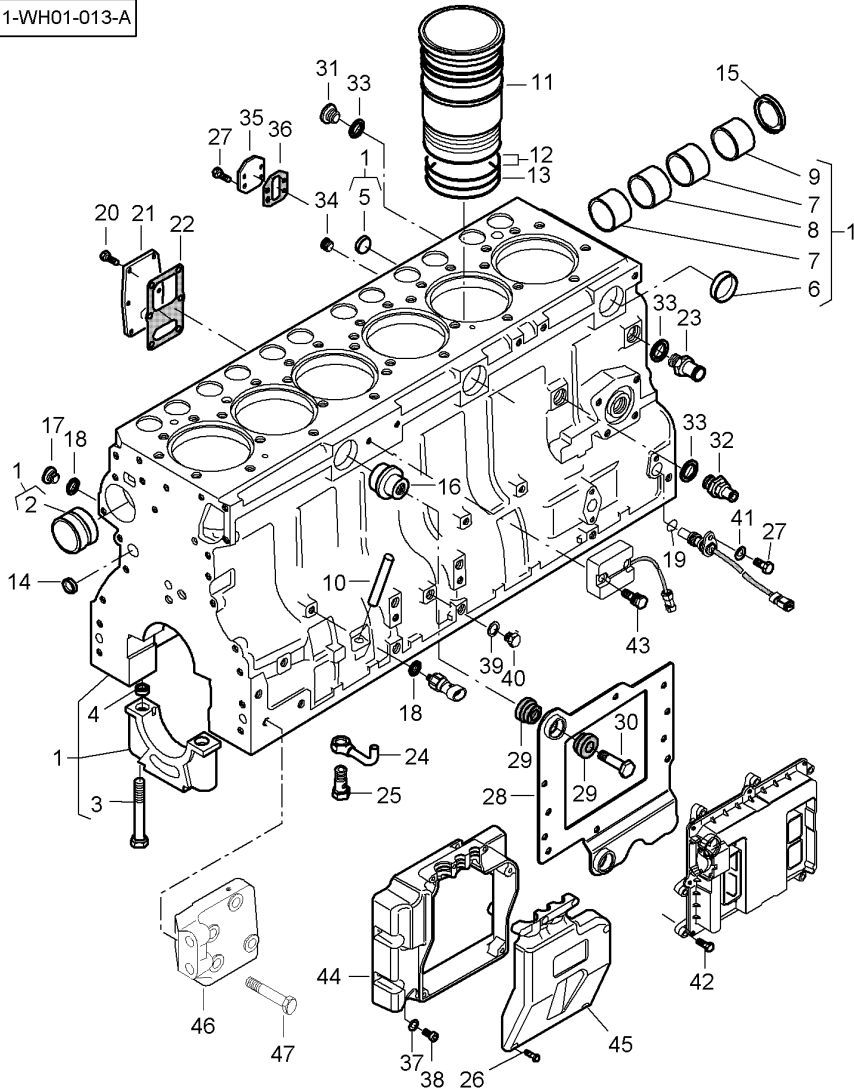


1	V837070103		1	CYLINDER BLOCK	BLOC CYLINDRE	ZYLINDERBLOCK
2	V836866069	1	1	BUSH	BLOCCO CILINDRI	BLOQUE CILINDRO
2	V836866036	$\Delta$ + 0.40 MM	X	BUSH	BAGUE	RING
3	V529903180	1	14	SCREW	BOCCOLA	CASQUILLO
4	V836214478	1	78	BUSH	BAGUE	RING
5	V640016018	1	1	PLUG	BOCCOLA	CASQUILLO
6	V640016040	1	2	PLUG	BOUCHON	STOPFEN
7	V836852460	1	2	BUSH	TAPPO	TAPON
8	V836852459	1	1	BUSH	BAGUE	RING
9	V836852461	1	1	BUSH	BOCCOLA	CASQUILLO
10	V836666910		1	PIPE	BAGUE	RING
11	V836666990		6	LINER	BOCCOLA	CASQUILLO
11	V836647933	$\Delta$ 9.08 MM	X	LINER	BAGUE	RING
11	V836647934	$\Delta$ 9.13 MM	X	LINER	BOCCOLA	CASQUILLO
11	V836647935	$\Delta$ 9.23MM	X	LINER	BAGUE	RING
12	V836647502		12	O RING	BOCCOLA	CASQUILLO
13	V836647503		6	O RING	BAGUE	RING
14	V640016016		4	PLUG	BOCCOLA	CASQUILLO
15	V836852744		1	PLUG	BAGUE	RING
16	V837069057		1	PLUG	BOCCOLA	CASQUILLO
17	V640325110		4	PLUG	BAGUE	RING
18	V615871014		5	O RING	BOCCOLA	CASQUILLO
19	V614601524		1	O RING	BAGUE	RING
20	V528801380	M8 X 20	6	SCREW	BOCCOLA	CASQUILLO
21	V836847994		1	COVER	GIUNTO DI TENUTA	JUNTA TOROIDAL
22	V836322852		1	GASKET	JOINT TORIQUE	O-RING
					GIUNTO DI TENUTA	JUNTA TOROIDAL
					VIS	SCHRAUBE
					VITE	TORNILLO
					COUVERCLE	ABDECKUNG.
					COPERCHIO	CUBIERTA
					JOINT	FLACHDICHTUNG
					GIUNTO PIANO	JUNTA PLANA

Cylinder Block  
 Bloc Cylindre  
 Zylinderblock  
 Blocco Cilindri  
 Bloque De Cilindro

10-20

1-WH01-013-A

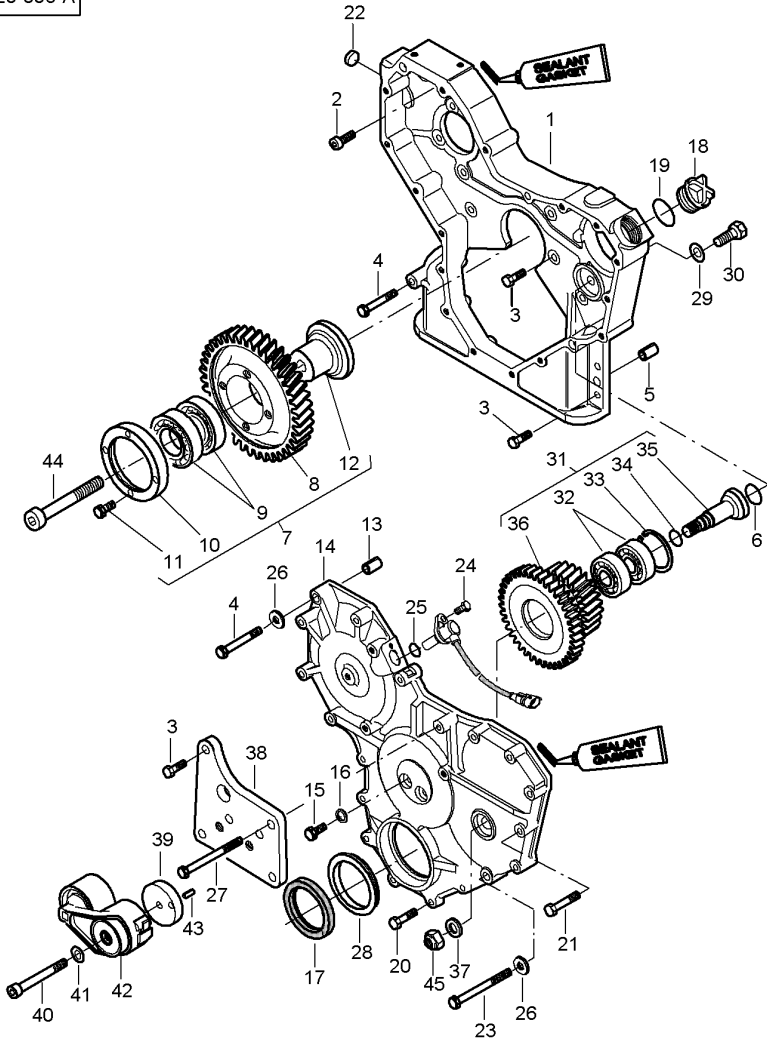


23	V836119837		1 UNION	RACCORD	VERSCHRAUBUNG
24	V837070021		6 PIPE	RACCORDO	RACOR
25	V836338601		6 VALVE	TUYAU	TUBE
26	V590253388	5.1 X 14	6 SCREW	TUBO	TUBO
27	V528801362	M8 X 16	5 SCREW	SOUPAPE	VENTIL
28	V837070147		1 BRACKET	VALVOLA	VALVULA
29	V837069052		6 BUSH	VIS	SCHRAUBE
30	V837069056		3 SCREW	VITE	TORNILLO
31	V640325018		1 PLUG	VIS	SCHRAUBE
32	V836664377		1 COCK	VITE	TORNILLO
33	V615881824		3 SEAL	SUPPORT FIXATION	HALTEAM
34	V640025010		1 PLUG	STAFFETTA	SOPORTE
35	V836866957		1 COVER	BAGUE	RING
36	V836866958		1 GASKET	BOCCOLA	CASQUILLO
37	V500150642		5 WASHER	VIS	SCHRAUBE
38	V581804182	M6 X 16	5 SCREW	VITE	TORNILLO
39	V615881216		1 GASKET	BOUCHON	STOPFEN
40	V640045112		1 PLUG	TAPPO	TAPON
41	V500050842		1 WASHER	ROBINET	ABSPERRHAHN
42	V529801102	M6 X 25	8 SCREW	RUBINETTO	AGUJA INDICADORA
43	V837070197		2 SCREW	GIUNTO ETANCHEITE	DICHTRING
44	V837070285		1 COVER	GIUNTO ROTONDO	GIUNTA REDONDA
45	V837070286		1 COVER	BOUCHON	STOPFEN
46	V836864529	◀	1 SUPPORT	TAPPO	TAPON
46	V836864530	▶	1 SUPPORT	COUVERCLE	ABDECKUNG.
47	V529902680	M14 X 65	8 SCREW	COPERCHIO	CUBIERTA
				GIUNTO PIANO	FLACHDICHTUNG
				RONDELLE	GIUNTA PLANA
				RONDELLA	SCHEIBE
				VIS	ARANDELA
				VITE	SCHRAUBE
				GIUNTO PIANO	TORNILLO
				BOUCHON	FLACHDICHTUNG
				TAPPO	GIUNTA PLANA
				RONDELLE	SCHEIBE
				RONDELLA	ARANDELA
				VIS	SCHRAUBE
				VITE	TORNILLO
				GIUNTO PIANO	FLACHDICHTUNG
				BOUCHON	GIUNTA PLANA
				TAPPO	STOPFEN
				RONDELLE	TAPON
				RONDELLA	SCHEIBE
				VIS	ARANDELA
				VITE	SCHRAUBE
				GIUNTO PIANO	TORNILLO
				BOUCHON	FLACHDICHTUNG
				TAPPO	GIUNTA PLANA
				RONDELLE	SCHEIBE
				RONDELLA	ARANDELA
				VIS	SCHRAUBE
				VITE	TORNILLO
				GIUNTO PIANO	FLACHDICHTUNG
				BOUCHON	GIUNTA PLANA
				TAPPO	STOPFEN
				RONDELLE	TAPON
				RONDELLA	SCHEIBE
				VIS	ARANDELA
				VITE	SCHRAUBE
				GIUNTO PIANO	TORNILLO
				BOUCHON	FLACHDICHTUNG
				TAPPO	GIUNTA PLANA
				RONDELLE	SCHEIBE
				RONDELLA	ARANDELA
				VIS	SCHRAUBE
				VITE	TORNILLO
				GIUNTO PIANO	FLACHDICHTUNG
				BOUCHON	GIUNTA PLANA
				TAPPO	STOPFEN
				RONDELLE	TAPON
				RONDELLA	SCHEIBE
				VIS	ARANDELA
				VITE	SCHRAUBE
				GIUNTO PIANO	TORNILLO
				BOUCHON	FLACHDICHTUNG
				TAPPO	GIUNTA PLANA
				RONDELLE	SCHEIBE
				RONDELLA	ARANDELA
				VIS	SCHRAUBE
				VITE	TORNILLO
				GIUNTO PIANO	FLACHDICHTUNG
				BOUCHON	GIUNTA PLANA
				TAPPO	STOPFEN
				RONDELLE	TAPON
				RONDELLA	SCHEIBE
				VIS	ARANDELA
				VITE	SCHRAUBE
				GIUNTO PIANO	TORNILLO
				BOUCHON	FLACHDICHTUNG
				TAPPO	GIUNTA PLANA
				RONDELLE	SCHEIBE
				RONDELLA	ARANDELA
				VIS	SCHRAUBE
				VITE	TORNILLO

Timing Gear Housing  
 Carter De Distribution  
 Steuerradgehäuse  
 Carter Di Distribuzione  
 Carter De La Distribucion

10-25

1-WH20-006-A

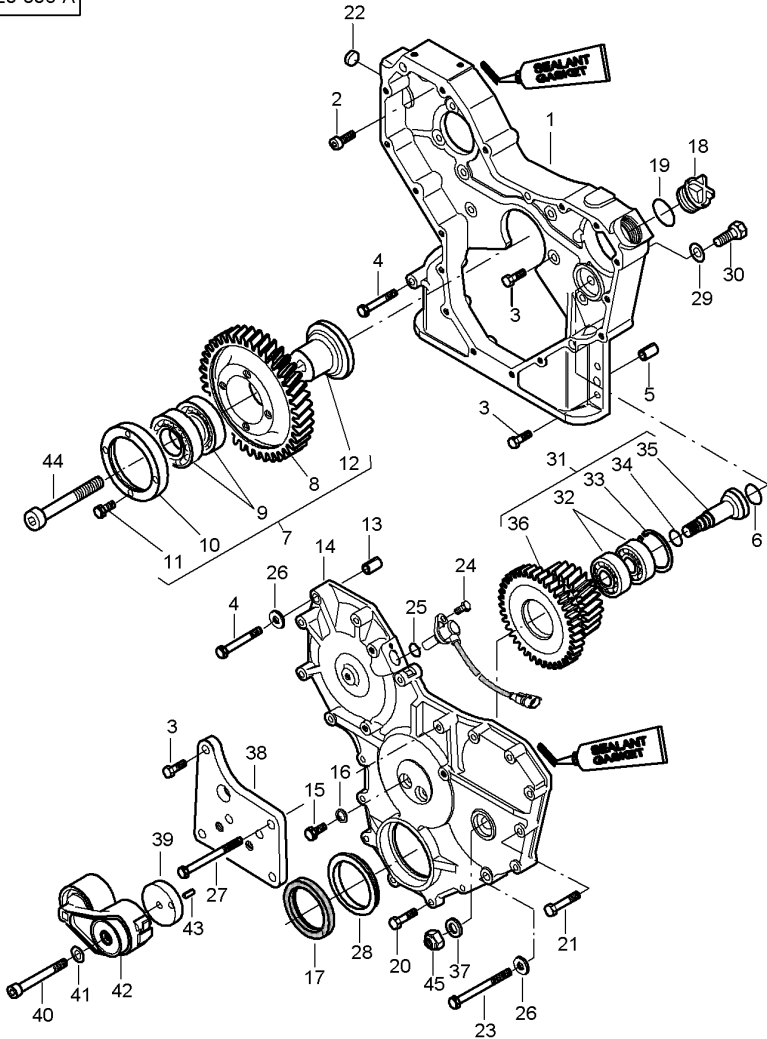


1	V837070062		1	HOUSING	CARTER	GEHAEUSE
2	V581804620	M8 X 25	2	SCREW	CARCASSA	ALOJAMIENTO
3	V528801400	M8 X 25	14	SCREW	VIS	SCHRAUBE
4	V529801470	M8 X 60			VITE	TORNILLO
5	V598359850		2	SCREW	VITE	SCHRAUBE
6	<b>V614601924</b>				VITE	TORNILLO
7	V837070001		2	PIN	GOUPILLE	STIFT
8	V837070000	7	1	O RING	COPPIGLIA	PASADOR
9	V610072109	7	1	GEAR	JOINT TORIQUE	O-RING
10	V836855565	7	1	GEAR	GIUNTO DI TENUTA	JUNTA TOROIDAL
11	V528901400	7 M8 X 16	1	BEARING ASSY	ENGRENAGE	ZAHNRAD
12	V836855562	7	1	GEAR	INGRANAGGIO	ENGRANAJE
13*	V598359860		1	BEARING ASSY	ENGRENAGE	ZAHNRAD
14	V837070162		1	RING	INGRANAGGIO	ENGRANAJE
15	V528801380	M8 X 20	1	SCREW	ROULEMENT	RADIALLAGER
16	V615870814		1	SHAFT	CUSCINETTO COMPL	RODAMIENTO RAD
17	V836840883		1	RING	ANNEAU	RING.
17	V835328899	∠ 3.00 MM	4	SCREW	ANELLO	ANILLO
18	V836017927		1	SCREW	VIS	SCHRAUBE
19	V614603540		1	SCREW	VITE	TORNILLO
20	V528801410	M8 X 30	2	SCREW	VITE	TORNILLO
21	V529801440	M8 X 45	2	WASHER	RONDELLE	SCHEIBE
22	V640016016		1	OIL SEAL	RONDELLA	ARANDELA
23	V529801550	M8 X 95	1	SCREW	BAGUE ETANCHEITE	OELDICHRING
24	V528801062	M6 X 16	X	CHOCK	BOCCOLA PARAOLIO	BUJE RETENACEITE
25	V614601524		1	PLUG	CALE	UNTERLEG-KEIL
			1	PLUG	PASSACAVO	CALZA
			1	O RING	BOUCHON	STOPFEN
			6	ADJUSTING SCREW	TAPPO	TAPON
			10	SCREW	JOINT TORIQUE	O-RING
			1	SCREW	GIUNTO DI TENUTA	JUNTA TOROIDAL
			1	SCREW	VIS REGLAGE	EINSTELLSCHRAUBE
			10	SCREW	VITE DI REGOLAZ.	TORNILLO AJUSTA
			1	PLUG	VIS	SCHRAUBE
			1	SCREW	VITE	TORNILLO
			1	SCREW	BOUCHON	STOPFEN
			1	SCREW	TAPPO	TAPON
			1	BOLT	VIS	SCHRAUBE
			1	O RING	VITE	TORNILLO
			1	O RING	BOULON	BOLZEN
			1	O RING	BULLONE	BULON
			1	O RING	JOINT TORIQUE	O-RING
			1	O RING	GIUNTO DI TENUTA	JUNTA TOROIDAL

Timing Gear Housing  
 Carter De Distribution  
 Steuerradgehäuse  
 Carter Di Distribuzione  
 Carter De La Distribucion

10-25

1-WH20-006-A



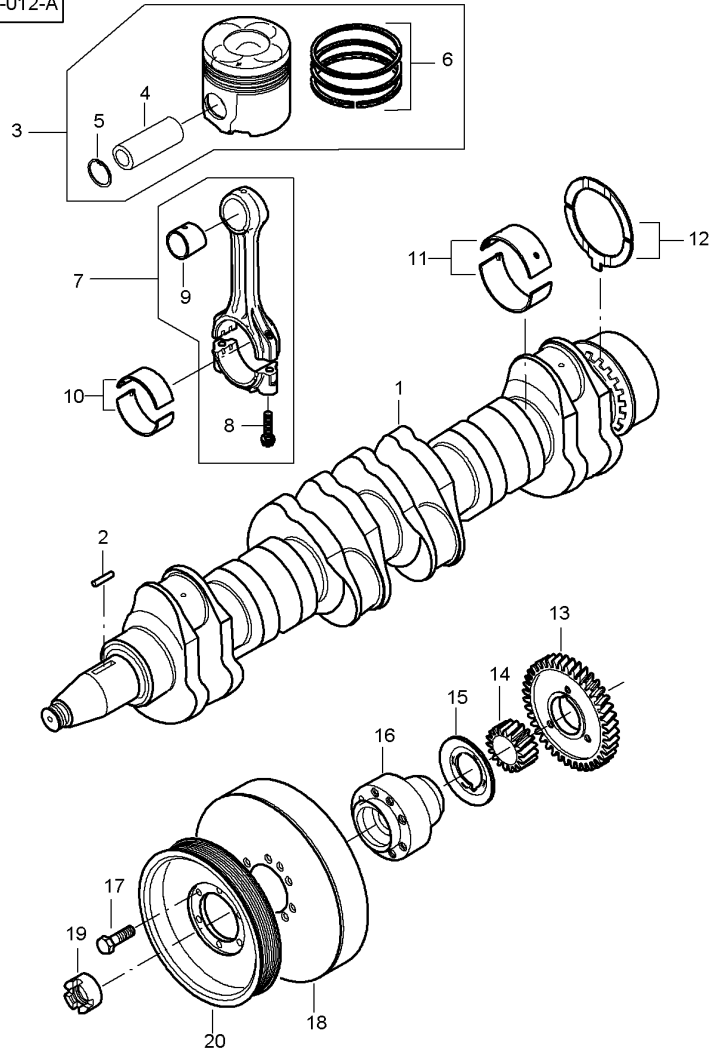
26	V836120989		2	WASHER	RONDELLE	SCHEIBE
27	V529801560	M8 X 105	1	SCREW	RONDELLA	ARANDELA
28	V836855636		1	GASKET	VIS	SCHRAUBE
29	V500951200		1	WASHER	VITE	TORNILLO
30	V528902200	M12 X 25	1	SCREW	JOINT	FLACHDICHTUNG
31	V837070086		1	GEAR	GIUNTO PIANO	JUNTA PLANA
32	V610073040	31	1	BEARING	RONDELLE	SCHEIBE
33	V617330052	31	1	CIRCLIP	RONDELLA	ARANDELA
34	V614601324	31	1	O RING	VIS	SCHRAUBE
35	V837069069	31	1	SHAFT	VITE	TORNILLO
36*	V837070112	31	1	GEAR	ENGRANAGE	ZAHNRAD
37	V837069070		1	WASHER	INGRANAGGIO	ENGRANAJE
38*	V837070288		1	PLATE	COUSSINET	LAGER
39*	V837067787		1	WASHER	CUSCINETTO	COJINETE
40*	V581805170	M10 X 100	1	SCREW	CIRCLIP	SEEGERING
41	V500951000		1	WASHER	ANELLO ELASTICO	GRAPA CIRCULAR
42*	V836667411		1	TIGHTENER	JOINT TORIQUE	O-RING
43	V595954600		1	PIN	GIUNTO DI TENUTA	JUNTA TOROIDAL
44	V581705910	M14 X 70	1	SCREW	ARBRE	WELLE
45	V504601400	M14	1	NUT	ALBERO	ARBOL
					ENGRANAGE	ZAHNRAD
					INGRANAGGIO	ENGRANAJE
					RONDELLE	SCHEIBE
					RONDELLA	ARANDELA
					PLAQUE	PLATTE
					PIASTRA	PLATO
					RONDELLE	SCHEIBE
					RONDELLA	ARANDELA
					VIS	SCHRAUBE
					VITE	TORNILLO
					RONDELLE	SCHEIBE
					RONDELLA	ARANDELA
					TENSEUR	SPANNROLLE
					TENDITORE*	TENSADOR
					GOUPILLE	STIFT
					COPPIGLIA	PASADOR
					VIS	SCHRAUBE
					VITE	TORNILLO
					ECROU	MUTTER
					DADO	TUERCA



**Crankshaft, Piston & Connecting Rods**  
**Vilebrequin, Piston & Bielles**  
**Kurbelwelle, Kolben & Pleuel**  
**Albero Motore, Stantuffo & Bielli**  
**Ciguenal, Piston & Bielas**

**10-30**

1-WH02-012-A

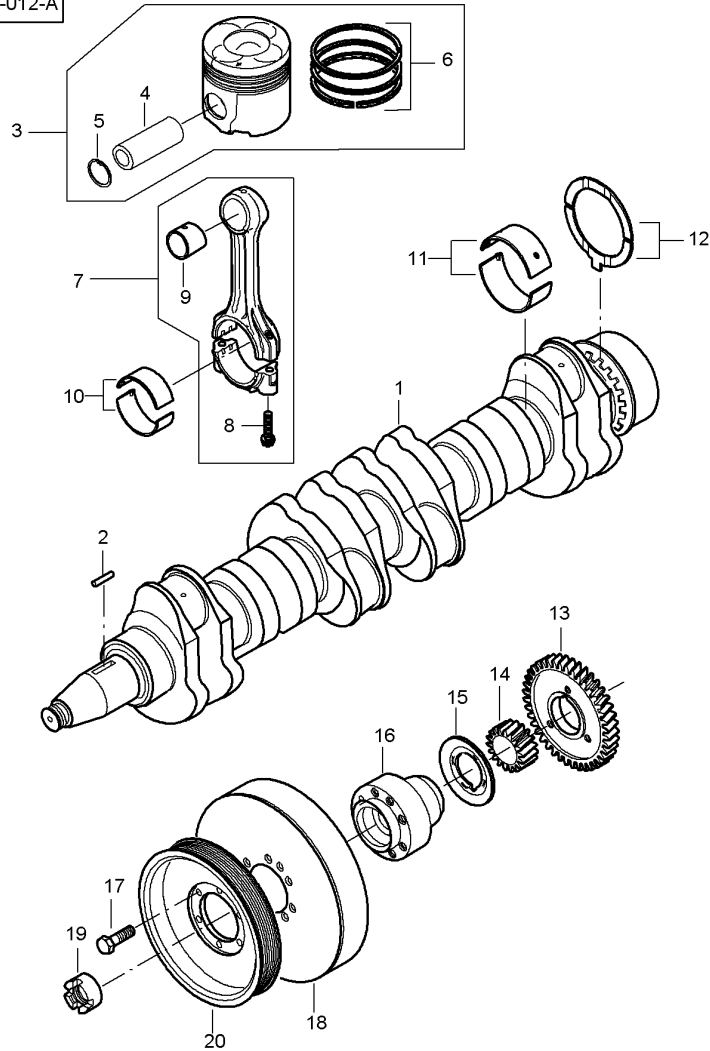


1	V837069089		1	CRANKSHAFT	VILEBREQUIN	KURBELWELLE
2	V836855525		1	KEY	ALBERO A GOMITO	CIGÜEÑAL
3	V837064948		6	PISTON	CLAVETTE	STELLKEIL
4		3	6	PISTON PIN	CHIAVETTA	CHAVETA
5		3	12	CIRCLIP	PISTON	KOLBEN
6	V836640078		6	PISTON RING	PISTONE	PISTON
7	V836840928		6	KIT, PISTON RING	AXE DE PISTON	KOLBENBOLZEN
7	V836666430	1935-1954g F	6	CONROD	PERNO STANTUFFO	EJE DEL PISTON
7	V836666431	1955-1974g V	1	KIT, CONROD	CIRCLIP	SEEGERING
7	V836666432	1975-1994g X	6	CONROD	ANNELLO ELASTICO	GRAPA CIRCULAR
7	V836666433	1995-2014g Y	6	CONROD	JEU SEGM PISTON	KOLBENRINGSATZ
7	V836666434	2015-2034g W	6	CONROD	KIT FASCIE ELAST	AROS.PIST.JUEGO
7	V836666435	2035-2054g Z	6	CONROD	JEU BIELLE	PLEUELST.SATZ
7	V836666436	2055-2074g G	6	CONROD	KIT BIELLA	JUEGO DE BIELA
8	V836864141	7 TORX E18	6	CONROD	BIELLE	PLEUEL
9	V836110646	7	6	CONROD	BIELLA	BIELA
10	V836110552	STANDARD	X	CONROD	BIELLE	BIELA
10	V836112762	Ø 67,981MM	X	CONROD	BIELLE	BIELA
10	V836112763	68,000MM	X	CONROD	BIELLE	BIELA
10	V836112765	Ø 67,731MM	X	CONROD	BIELLE	BIELA
10	V836112766	67,750MM	X	CONROD	BIELLE	BIELA
10	V836112767	Ø 67,481MM	X	CONROD	BIELLE	BIELA
10	V836112768	67,500MM	X	CONROD	BIELLE	BIELA
10	V836112769	Ø 66,981MM	X	CONROD	BIELLE	BIELA
10	V836112770	67,000MM	X	CONROD	BIELLE	BIELA
10	V836112771	Ø 66,481MM	X	CONROD	BIELLE	BIELA
10	V836112772	66,500MM	X	CONROD	BIELLE	BIELA
11	V836840944	STANDARD	12	SCREW	BIELLE	BIELA
11	V836840978	Ø 89,985MM	6	BUSH	BIELLA	BIELA
11	V836840979	90,020MM	6	BEARING	BIELLE	BIELA
11	V836840980	Ø 89,735MM	6	BEARING	BIELLA	BIELA
11	V836840981	89,770MM	6	BEARING	BIELLE	BIELA
11	V836840982	Ø 89,485MM	6	BEARING	BIELLA	BIELA
11	V836840983	90,520MM	6	BEARING	BIELLE	BIELA
11	V836840984	Ø 88,985MM	6	BEARING	BIELLA	BIELA
11	V836840985	89,020MM	6	BEARING	BIELLE	BIELA
11	V836840986	Ø 89,985MM	7	MAIN BEARING	BIELLA	BIELA
11	V836840987	90,020MM	7	MAIN BEARING	BIELLE	BIELA
11	V836840988	Ø 89,735MM	7	MAIN BEARING	BIELLA	BIELA
11	V836840989	89,770MM	7	MAIN BEARING	BIELLE	BIELA
11	V836840990	Ø 89,485MM	7	MAIN BEARING	BIELLA	BIELA
11	V836840991	90,520MM	7	MAIN BEARING	BIELLE	BIELA
11	V836840992	Ø 88,985MM	7	MAIN BEARING	BIELLA	BIELA
11	V836840993	89,020MM	7	MAIN BEARING	BIELLE	BIELA

**Crankshaft, Piston & Connecting Rods**  
**Vilebrequin, Piston & Bielles**  
**Kurbelwelle, Kolben & Pleuel**  
**Albero Motore, Stantuffo & Bielli**  
**Ciguenal, Piston & Bielas**

**10-30**

1-WH02-012-A



- 11 V836840981
- 12\*V836840945
- 12 V836840982
- 12 V836840983
- 13 V836855558
- 14 V837069060
- 15 V836855637
- 16 V837070178
- 17 V528702220
- 18 V837070177
- 19 V836322221
- 20 V837070287

∅ 88,485MM  
 88,520MM  
 STANDARD

✂ 0,1MM

✂ 0,2MM

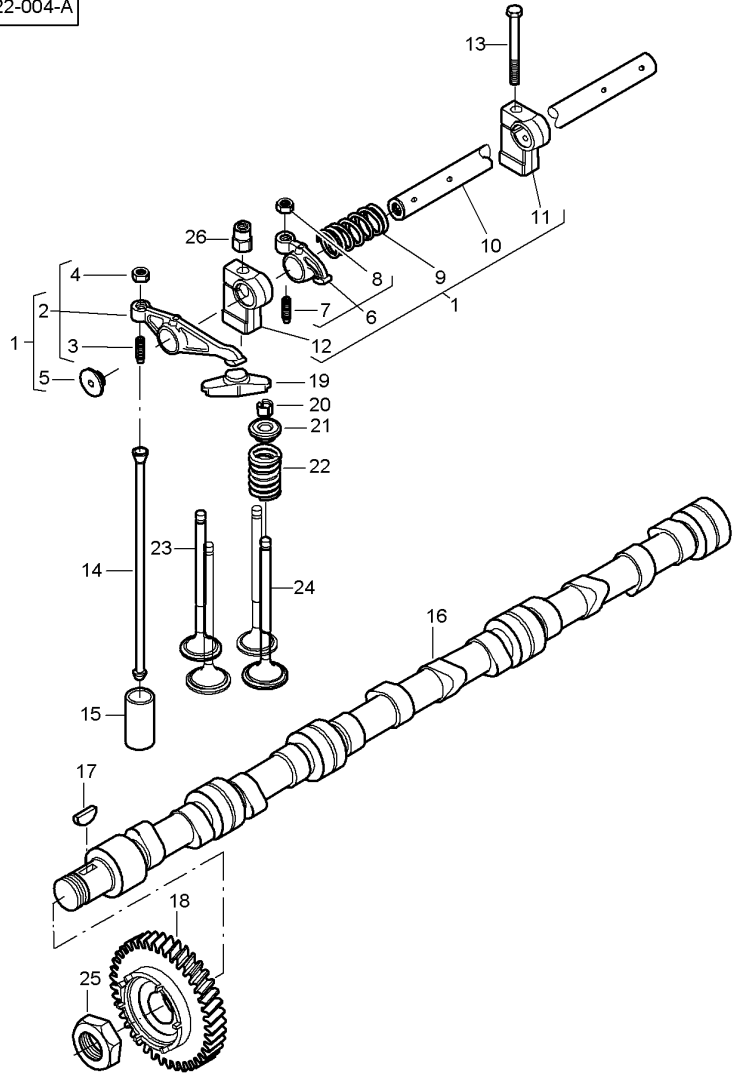
- X MAIN BEARING
- 2 THRUST WASHER
- X THRUST WASHER
- X THRUST WASHER
- 1 GEAR
- 1 GEAR
- 1 RING
- 1 HUB
- 6 SCREW
- 1 DAMPER
- 1 NUT
- 3 PULLEY

COUSSINET PRINC	HAUPTLAGER
BRONZINE PRINCIP	COJINETE PRINCIP
RONDELLE BUTEE	ANLAUFSCHIEBE
RONDELLE REGGISP	ARANDELA ACELER
RONDELLE BUTEE	ANLAUFSCHIEBE
RONDELLE REGGISP	ARANDELA ACELER
RONDELLE BUTEE	ANLAUFSCHIEBE
RONDELLE REGGISP	ARANDELA ACELER
ENGRENAGE	ZAHNRAD
INGRANAGGIO	ENGRANAJE
ENGRENAGE	ZAHNRAD
INGRANAGGIO	ENGRANAJE
ANNEAU	RING.
ANELLO	ANILLO
MOYEU	NABE
MOZZO	CUBO
VIS	SCHRAUBE
VITE	TORNILLO
AMORTISSEUR	DAEMPFER
AMMORTIZZATORE.	VALV.REGULADORA
ECROU	MUTTER
DADO	TUERCA
POULIE	RIEMENSCHIEBE
PULEGGIA	POLEA

Valve Mechanism And Camshaft  
 Soupapes Et Arbre A Cames  
 Ventil-Anordnung Und Nockenwelle  
 Valvole E Albero A Camme  
 Mecanismo Valv. Y Arbol De Levas

10-35

1-WH22-004-A

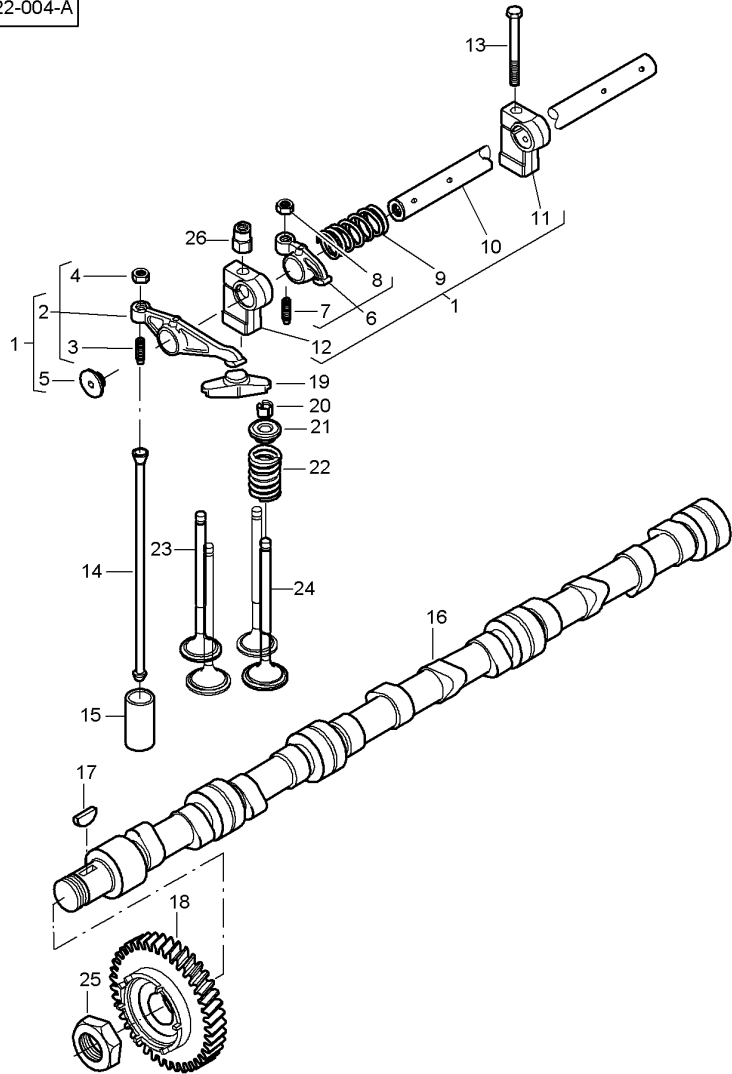


1	V837069016		1	ROCKER SHAFT	AXE DE CULBUTEUR	KIPPHEBELASCHE
2*	V837069011	1 [A]	6	ROCKER	ASSE BALANCIERI	EJE BALANCINES
3	V837069023	2	6	ADJUSTING SCREW	CULBUTEUR	KIPPHEBEL
4	V512861000	2	6	ADJUSTING SCREW	BILANCIERE	BALANCIN
5	V837069020	1	6	NUT	VIS REGLAGE	EINSTELLSCHRAUBE
6	V837069013	1 [B]	6	NUT	VITE DI REGOLAZ.	TORNILLO AJUSTA
7	V837069023	6	6	NUT	ECROU	MUTTER
8	V512861000	6	6	NUT	DADO	TUERCA
9	V837069019	1	4	SPRING	BOUCHON	STOPFEN
10	V837069015	1	6	ROCKER	TAPPO	TAPON
11	V837069018	1	6	ROCKER	CULBUTEUR	KIPPHEBEL
12	V837069017	1	6	ADJUSTING SCREW	BILANCIERE	BALANCIN
13	V529801920	M10 X 85	6	ADJUSTING SCREW	VIS REGLAGE	EINSTELLSCHRAUBE
14*	V837070119		6	NUT	VITE DI REGOLAZ.	TORNILLO AJUSTA
15	V836014264		6	NUT	ECROU	MUTTER
16	V837070148		4	SPRING	DADO	TUERCA
17	V603305760		4	SPRING	RESSORT	FEDER
18*	V837070036		2	ROCKER SHAFT	MOLLA	MUELLE
19*	V837069006		2	ROCKER SHAFT	AXE DE CULBUTEUR	KIPPHEBELASCHE
20	V837064910		2	BRACKET	ASSE BALANCIERI	EJE BALANCINES
21	V837069004		2	BRACKET	SUPPORT FIXATION	HALTEAM
22	V837069005		4	BRACKET	STAFFETTA	SOPORTE
23	V837069002		4	BRACKET	SUPPORT FIXATION	HALTEAM
24	V837069003		2	SCREW	STAFFETTA	SOPORTE
25	V837069085		2	SCREW	VIS	SCHRAUBE
26	V836655406		12	PUSHROD	VITE	TORNILLO
			12	PUSHROD	TIGE POUSSEE	STOESSELSTANGE.
			12	TAPPET	ASTA COMMANDO	VAR. CONTRAPUNTA
			1	CAMSHAFT	POUSSOIR SOUPAPE	VENTILSTOESSEL
			1	KEY	PUNTERIA	EMPUJADOR VALVU.
			1	GEAR	ARBRE A CAMES	NOCKENWELLE
			1	GEAR	ALBERO A COMMA	ARBOL DE LEVAS
			12	GUIDE	CLAVETTE	STELLKEIL
			48	COTTER	CHIAVETTA	CHAVETA
			24	SPRING SEAT	INGRENAGE	ZAHNRAD
			24	SPRING	INGRANAGGIO	ENGRANAJE
			12	EXHAUST VALVE	GUIDE	FUEHRUNG
			12	INLET VALVE	GUIDA	GUIA
			1	NUT	BICONE	SPLINT
			4	NUT	CONOS	PASADOR ABIERTO
					CUVETTE DE RESST	FEDERTELLER
					MOLLEGGIO SEDILE	ASIENTO RESORTES
					RESSORT	FEDER
					MOLLA	MUELLE
					SOUPAPE ECHAPP	AUSLASSVENTIL
					VALVOLA SCARICO	VALVULA ESCAPE
					SOUPAPE ADMISS	EINLASSVENTIL
					VALVOLA IMMISSI.	VALVULA ADMISION
					ECROU	MUTTER
					DADO	TUERCA
					ECROU	MUTTER
					DADO	TUERCA

Valve Mechanism And Camshaft  
 Soupapes Et Arbre A Cames  
 Ventil-Anordnung Und Nockenwelle  
 Valvole E Albero A Camme  
 Mecanismo Valv. Y Arbol De Levas

10-35

1-WH22-004-A

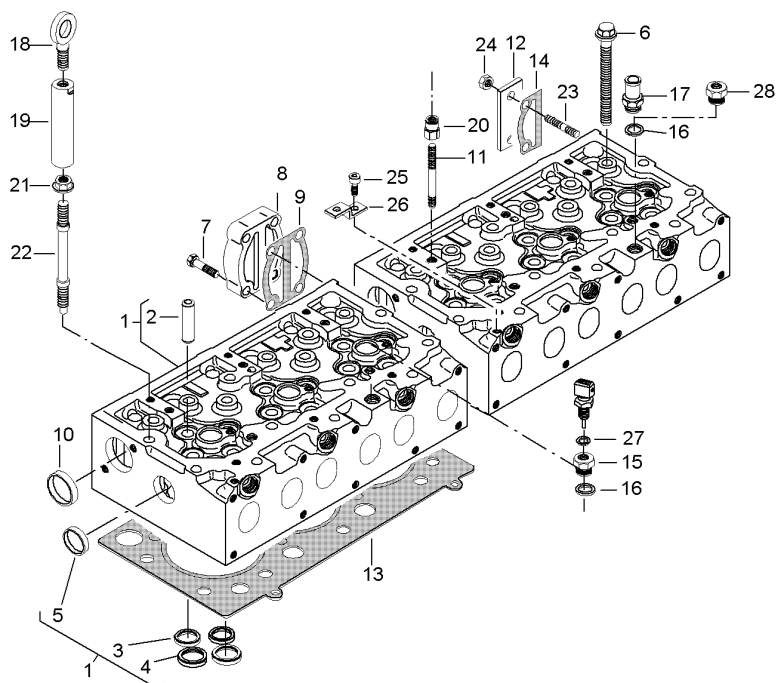


- [A] FOR VALVE INLET  
 POUR SOUPE ADMISSION  
 FUER EINLASSVENTIL  
 PER VALVOLA IMMISSI.  
 POR VALVULA ADMISION
- [B] FOR VALVE EXHAUST  
 POUR SOUPE ECHAPPEMENT  
 FUER AUSLASSVENTIL  
 PER VALVOLA SCARICO  
 POR VALVULA ESCAPE

Cylinder Head  
Culasse  
Zylinderkopf  
Testata  
Culata

10-40

1-WH03-011-B

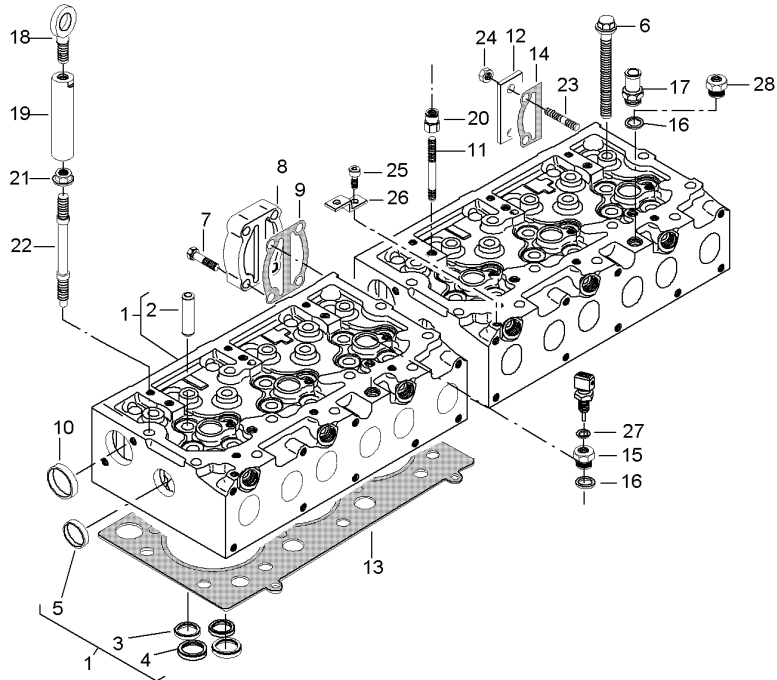


1	★V837069001		1	CYLINDER HEAD	CULASSE	ZYLINDERKOPF
2	V837064906	1	24	VALVE GUIDE	TESTATA	CULATA CILINDRO
3	V837064907	1 [B]			GUIDE DE SOUPAPE	VENTILFUEHRUNG
4	V837064908	1 [A]	12	VALVE SEAT	VALVE GUIDE	VALVE GUIDE
5	V836647942	1	12	VALVE SEAT	SIEGE SOUPAPE	VENTILSITZ
6	V837069025		12	VALVE SEAT	SEDE VALVOLA	ASIEN TO VALVULA
7	V528801830	M10 X 40	4	PLUG	SIEGE SOUPAPE	VENTILSITZ
8	V836855348		4	PLUG	SEDE VALVOLA	ASIEN TO VALVULA
9	★V836867752		27	SCREW	BOUCHON	STOPFEN
10	V640016045				TAPPO	TAPON
11	V546801900	M10 X 75	4	SCREW	VIS	SCHRAUBE
12	V836855350		1	CONNECTOR	VITE	TORNILLO
13	V837070290		4	SCREW	VIS	SCHRAUBE
14	★V836867753		1	CONNECTOR	VITE	TORNILLO
15	V836119643		1	GASKET	BORNE.	DOPPELNIPPEL
16	V615881822		1	GASKET	MORSETTO.	CONECTOR
17	★V836119837		1	GASKET	JOINT	FLACHDICHTUNG
18	V836640752		2	PLUG	GIUNTO PIANO	JUNTA PLANA
19	V836867567	M12/M16	2	PLUG	BOUCHON	STOPFEN
20	V836655406		4	STUD	TAPPO	TAPON
21	V836859110		4	STUD	GOUJON	STEBBOLZEN
22	V836859109		1	PLATE	SPINOTTO FILETT.	ESPARRAGO ROSCA.
23	V836659785		1	PLATE	PLAQUE	PLATTE
24	V504601000	M10	2	HEAD GASKET	PIASTRA	PLATO
25	★V581804602	M8 X 20	1	HEAD GASKET	JOINT CULASSE	ZYL.KOPFDICHTUNG
26	V836747849		1	HEAD GASKET	GUARNIZIONETESTA	JUNTA DE CULATA
			1	HEAD GASKET	JOINT	FLACHDICHTUNG
			1	HEAD GASKET	GIUNTO PIANO	JUNTA PLANA
			1	PLUG	BOUCHON	STOPFEN
			2	SEAL	TAPPO	TAPON
			1	UNION	JOINT ETANCHEITE	DICHTRING
			1	SHACKLE	GIUNTO ROTONDO	JUNTA REDONDA
			2	NUT	RACCORD	VERSCHRAUBUNG
			4	NUT	RACCORDO	RACOR
			11	NUT	MANILLE	SCHAEKEL
			7	STUD	ANELLO TRAZIONE	TRABA
			2	STUD	ECROU	MUTTER
			2	NUT	DADO	TUERCA
			4	NUT	ECROU	MUTTER
			2	SCREW	DADO	TUERCA
			2	SCREW	ECROU	MUTTER
			2	BRACKET	DADO	TUERCA
			2	BRACKET	VIS	SCHRAUBE
			2	BRACKET	VITE	TORNILLO
			2	BRACKET	SUPPORT FIXATION	HALTEARM
			2	BRACKET	STAFFETTA	SOPORTE

Cylinder Head  
 Culasse  
 Zylinderkopf  
 Testata  
 Culata

10-40

1-WH03-011-B



27 V615881420

1 GASKET

JOINT  
 GIUNTO PIANO  
 NON UTILISE  
 INUSATO

FLACHDICHTUNG  
 JUNTA PLANA  
 NICHT VERWENDET  
 NO SE USA

28\*

X NOT USED

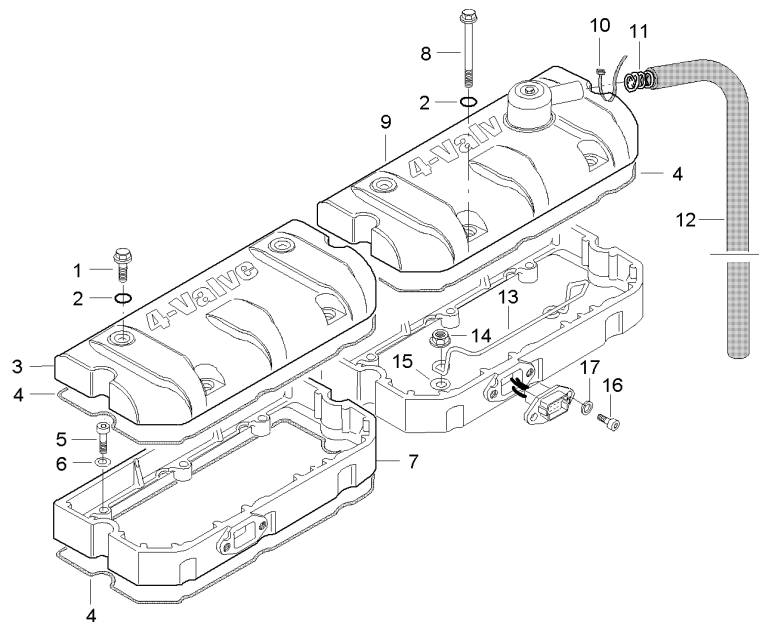
[A] FOR VALVE INLET  
 POUR SOUPAPE ADMISSION  
 FUER EINLASSVENTIL  
 PER VALVOLA IMMISSI.  
 POR VALVULA ADMISION

[B] FOR VALVE EXHAUST  
 POUR SOUPAPE ECHAPPEMENT  
 FUER AUSLASSVENTIL  
 PER VALVOLA SCARICO  
 POR VALVULA ESCAPE

Cylinder Head Cover  
Cache Culbuteurs  
Zylinderkopfdeckel  
Coperchio Testata  
Tapa Culata

10-45

1-WH23-007-A

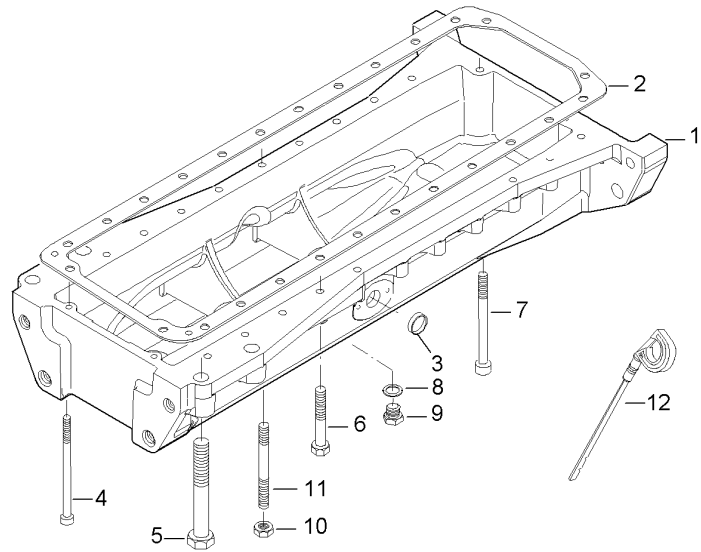


1	V540801780	M10 X 20	4	SCREW	VIS	SCHRAUBE
2	V614901030		8	O RING	VITE	TORNILLO
3	V837069022			JOINT TORIQUE	GIUNTO DI TENUTA	O-RING
4*	<b>V837067881</b>		1	COVER	COUVERCLE	JUNTA TOROIDAL
5	V581804630	M8 X 30		COPERCHIO	ABDECKUNG.	CUBIERTA
6	V500950800		4	GASKET	JOINT	FLACHDICHTUNG
7	V837069021			GIUNTO PIANO	JUNTA PLANA	JUNTA PLANA
8	V540801910	M10 X 80	6	SCREW	VIS	SCHRAUBE
9	V837069029			VITE	TORNILLO	TORNILLO
10	V835329746		6	WASHER	RONDELLE	SCHEIBE
11	V837070343			RONDELLA	ARANDELA	ARANDELA
12	V837070346	◀▶ 1150 MM	2	FRAME	BATI	RAHMEN
13	V837069026			TELAIO	BASTIDOR	BASTIDOR
14	V836859110		4	SCREW	VIS	SCHRAUBE
15	V500951200			VITE	TORNILLO	TORNILLO
16	V581804602	M8 X 20	1	COVER	COUVERCLE	ABDECKUNG.
17	V500150842			COPERCHIO	CUBIERTA	CUBIERTA
			1	CABLE TIE	ATTACHE CABLE	KABELBINDER
				FASCETTA CAVI	APRIETACABLES	APRIETACABLES
			1	SPRING	RESSORT	FEDER
				MOLLA	MUELLE	MUELLE
			1	PIPE	TUYAU	TUBE
				TUBO	TUBO	TUBO
			1	BRACKET	SUPPORT FIXATION	HALTEARM
				STAFFETTA	SOPORTE	SOPORTE
			4	NUT	ECROU	MUTTER
				DADO	TUERCA	TUERCA
			4	WASHER	RONDELLE	SCHEIBE
				RONDELLA	ARANDELA	ARANDELA
			4	SCREW	VIS	SCHRAUBE
				VITE	TORNILLO	TORNILLO
			4	WASHER	RONDELLE	SCHEIBE
				RONDELLA	ARANDELA	ARANDELA

Oil Sump  
Carter D'Huile  
Olgehaue  
Carter D'Olio  
Carter De Aceite

10-50

1-WH11-010-A



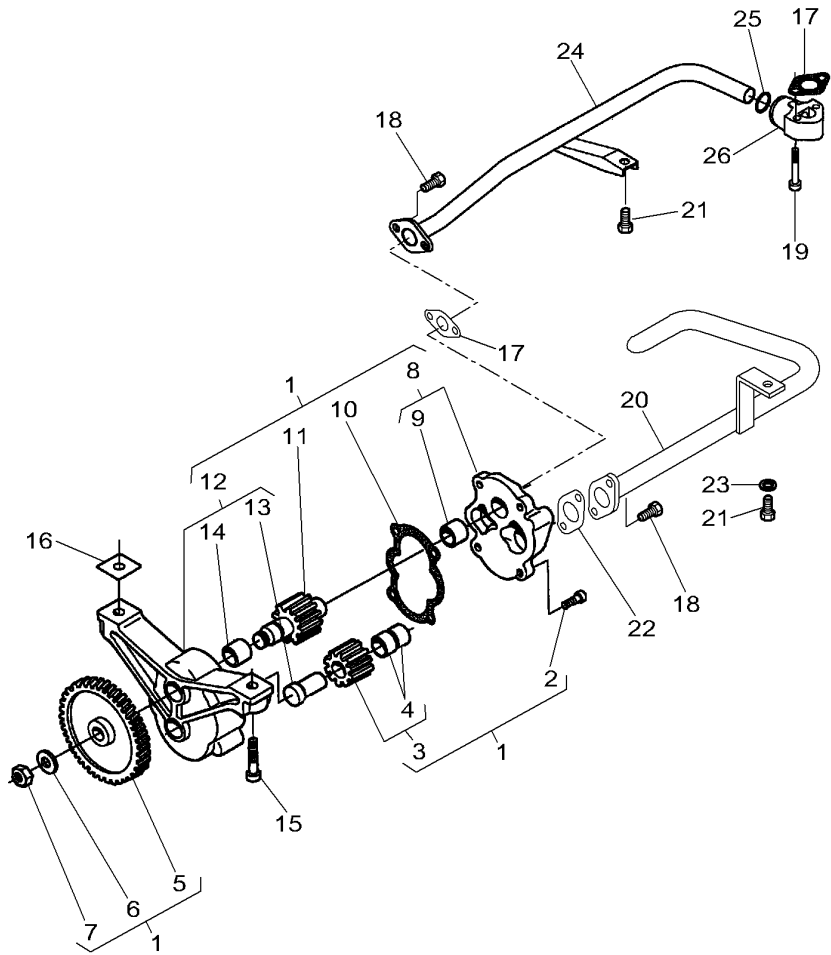
1	V836866700		1	OIL SUMP	CARTER D HUILE	OELWANNE
2	V836322183		1	GASKET	SOTTOCOPPA	CARTER
3	V640015028		1	PLUG	GIUNTO PIANO	FLACHDICHTUNG
4	V581704830	M8 X 160	2	SCREW	BOUCHON	JUNTA PLANA
5	V529903990	M20 X 140	4	SCREW	TAPPO	STOPFEN
6	V529701880	M10 X 65	14	SCREW	VITE	TAPON
7	V581705210	M10 X 140	2	SCREW	VITE	SCHRAUBE
8	<b>V615881827</b>		1	SEAL	VITE	TORNILLO
9	<b>V836655493</b>		1	PLUG	VITE	SCHRAUBE
10	V504801000	M10	8	NUT	JOINT ETANCHEITE	DICHTRING
11	V546701880	M10 X 65	8	STUD	GIUNTO ROTONDO	JUNTA REDONDA
12	V836866909		1	DIPSTICK	BOUCHON	STOPFEN
					TAPPO	TAPON
					ECROU	MUTTER
					DADO	TUERCA
					GOUJON	STEBBOLZEN
					SPINOTTO FILETT.	ESPARRAGO ROSCA.
					JAUGE	MESSTAB
					ASTA LIVELLO	VARILLA ACEITE



Lubricating Oil Pump  
 Pompe A Huile  
 Delpumpe  
 Pompa Olio  
 Bomba De Aceite

10-55

1-WH25-002-A

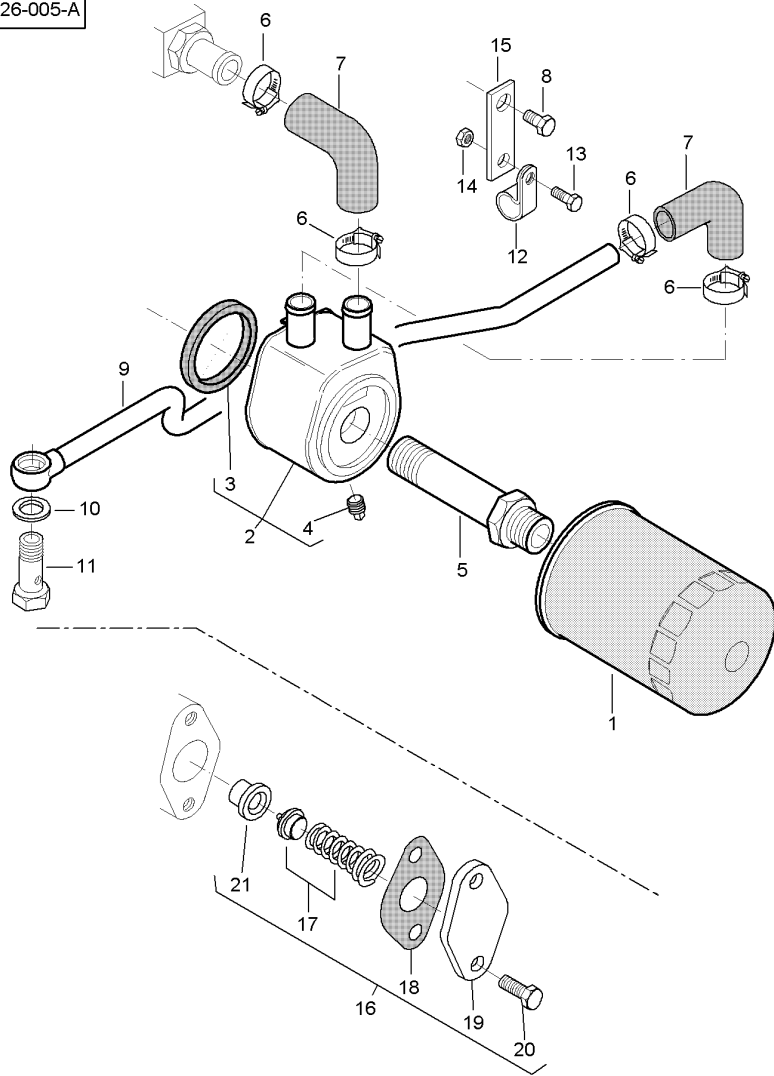


1	V836855300		1	OIL PUMP	POMPE A HUILE	OELPUMPE
2	V528801380	1	M8 X 20	4	SCREW	POMPA PER OLIO
3	V836338180	1		1	GEAR	BOMBA DE ACEITE
4	V836322909	3		4	SCREW	SCHRAUBE
5	V836338667	1		1	GEAR	VITE
6	V836122910	1		1	WASHER	INGRENAGE
7	V504861000	1	M10	1	NUT	INGRANAGGIO
8	V836855297	1		1	COVER	BAGUE
9	V836322909	8		1	BUSH	BOCCOLA
10	V836338188	1		1	GASKET	CASQUILLO
11	V836338182	1		1	GEAR	JOINT
12	V836338186	1		1	FRAME	GIUNTO PIANO
13	V836322906	12		1	SHAFT	INGRENAGE
14	V836322909	12		1	BUSH	INGRANAGGIO
15	V581805050		M10 X 40	2	SCREW	BATI
16	V836007871			X	SHIM	TELAIO
17	V836008449			2	GASKET	ARBRE
18*	V581804600		M8 X 20	4	SCREW	ALBERO
19	V581804680		M8 X 55	2	SCREW	ARBOL
20	V836866893			1	PIPE	BAGUE
21	V528801362		M8 X 16	2	SCREW	BOCCOLA
22	V836338201			1	GASKET	VIS
23	V500150840			1	WASHER	VITE
24	V836866569			1	PIPE,OIL	CALE REGLAGE
25	V614702230			1	O RING	SPESSORE
26	V836866563			1	CONNECTOR	JOINT
						GIUNTO PIANO
						RONDELLE
						RONDELLA
						TUYAU HYDRAULI.
						TUBO OLIO
						JOINT TORIQUE
						GIUNTO DI TENUTA
						BORNE.
						MORSETTO.
						CONECTOR

Lubricating Oil Cooler And Filter  
 Refroidisseur D'Huile Et Filtre  
 Oelkuehler Und Filter  
 Raffreddamento Olio E Filtro  
 Refrigerador Y Filtro De Aceite

10-60

1-WH26-005-A

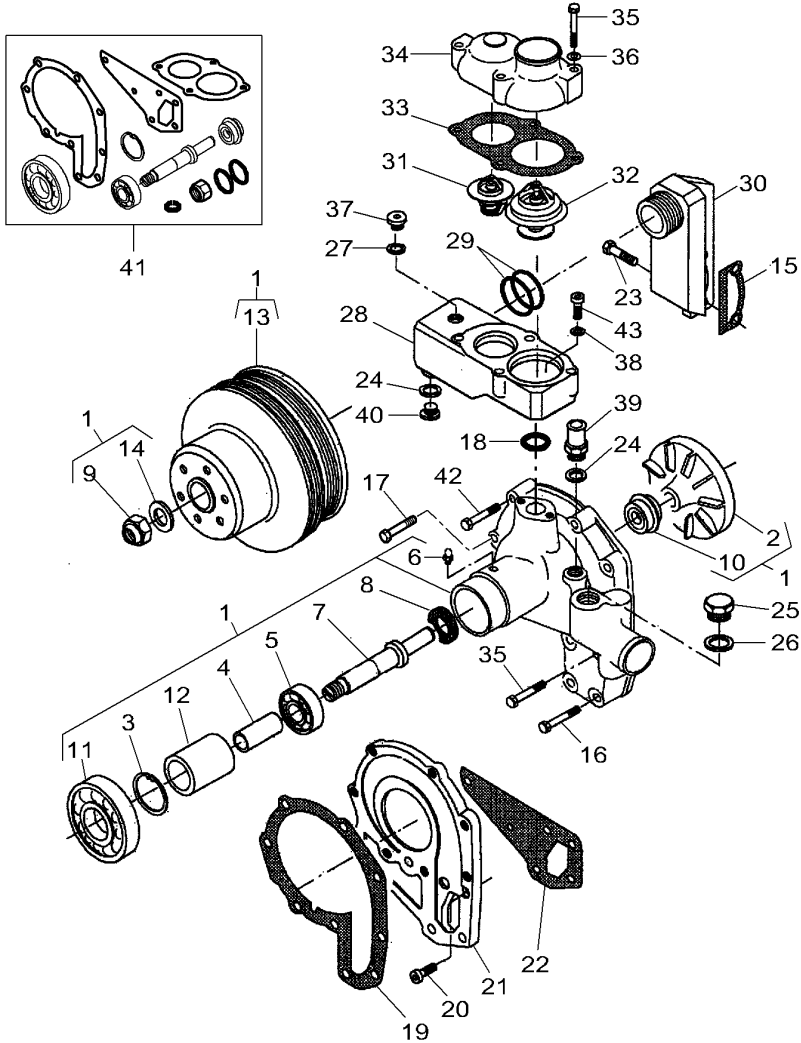


1	★V836662580		1	OIL FILTER	FILTRE HUILE	OELFILTER
2	V836859699		1	OIL COOLER	FILTRO OLIO	FILTRO DE ACEITE
3	V836862235	2	1	RING	REFROIDISS HUILE	OELKUEHLER
4	V640025006	2	1	PLUG	RADIATORE OLIO	REFRIG DE ACEIT
5	V836859700		1	UNION	ANNEAU	RING.
6	★V602079516		4	CLAMP	ANELLO	ANILLO
7	V836859899		2	HOSE	BOUCHON	STOPFEN
8	V528801760	M10 X 16	1	SCREW	TAPPO	TAPON
9	V837070173		1	PIPE	RACCORD	VERSCHRAUBUNG
10	V615881822		2	SEAL	RACCORDO	RACOR
11	V640435015		1	SCREW	COLLIER	HALTESCHELLE
12	V602074615		1	CLAMP	FASCETTA	ABRAZADERA
13	V529801380	M8 X 20	1	SCREW	DURITE	SCHLAUCH
14	V504800800	M8	1	NUT	TUBO FLESSIBILE	TUBO DE GOMA
15	V837070143		1	SUPPORT	VIS	SCHRAUBE
16	V836662130		1	CONTROL VALVE	VITE	TORNILLO
17	V836667650	16	1	KIT, VALVE	TUYAU	TUBE
18	V836322190	16	1	GASKET	TUBO	DICHTRING
19	V836659524	16	1	COVER	JOINT ETANCHEITE	JUNTA REDONDA
20	V528801380	16 M8 X 20	2	SCREW	GIUNTO ROTONDO	JUNTA SCHRAUBE
21	V836659521	16	1	VALVE SEAT	VIS	TORNILLO
					VITE	TORNILLO
					ECROU	MUTTER
					DADO	TUERCA
					SUPPORT	TRAGER
					SOPPORTO	SOPORTE
					SOUPAPE COMMANDE	STEUERVENTIL
					VALVOLA COMANDO	VALVULA CONTROL
					JEU SOUPAPES	VENTILSATZ
					KIT VALVOLA	KIT VALVULAS
					JOINT	FLACHDICHTUNG
					GIUNTO PIANO	JUNTA PLANA
					COUVERCLE	ABDECKUNG.
					COPERCHIO	CUBIERTA
					VIS	SCHRAUBE
					VITE	TORNILLO
					SIEGE SOUPAPE	VENTILSITZ
					SEDE VALVOLA	ASIEN TO VALVULA

Water Pump  
 Pompe A Eau  
 Wasserpumpe  
 Pompa Ad Acqua  
 Bomba De Agua

10-65

1-WH28-005-B

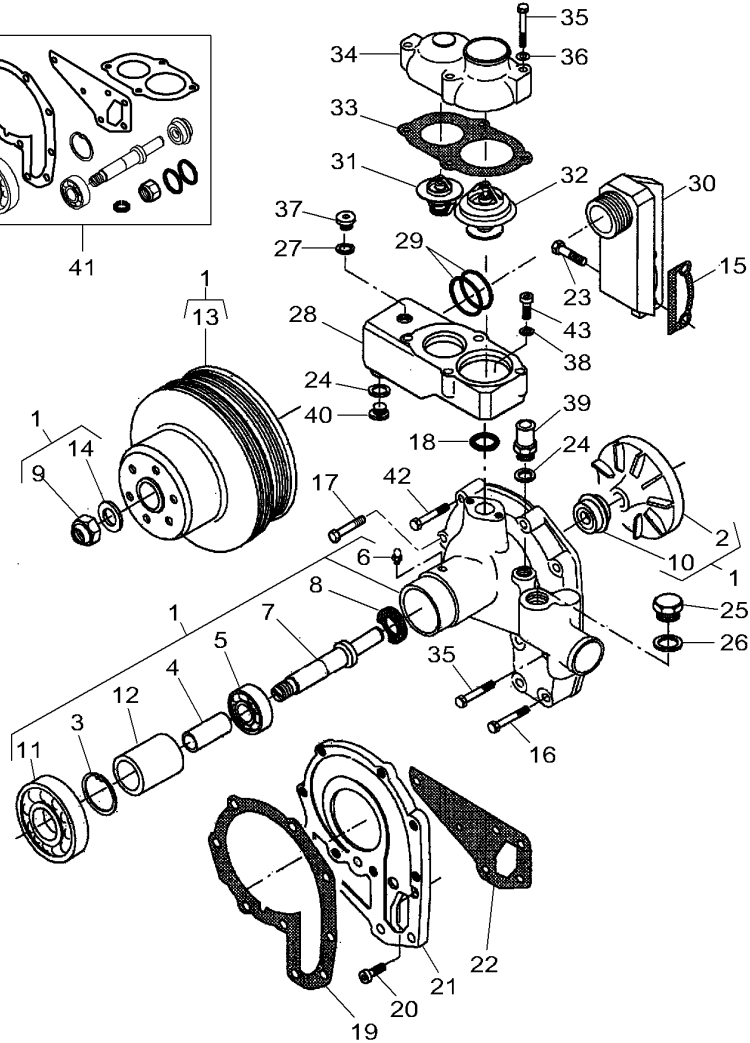
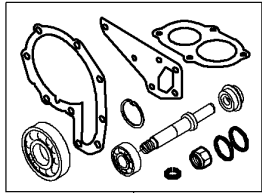


1★V836866849		1 WATER PUMP	POMPE A EAU POMPA ACQUA PROPULSEUR GIRANTE CIRCLIP ANNELLO ELASTICO ENTRETOISE DISTANZIALE	WASSERPUMPE BOMBA DE AGUA FLUEGELRAD TURBINA IMPULS. SEEGERING GRAPA CIRCULAR ABSTANDSTUECK
2 V836336047	1	1 IMPELLER	DISCO ESPACIADOR	DISCO ESPACIADOR
3 V617330052	1	1 CIRCLIP	RLT 6304 RS CUSC. 6304 RS	LAGER 6304 RS RODA. 6304 RS
4 V836336317	1	1 SPACER	GRAISSEUR INGRASSATORE	DRUCKSCHMIERKOPF ENGRASADOR
5 V610063044	1	1 BEAR. 6304 RS	ARBRE ALBERO	WELLE ARBOL
6 V644441006	1	1 GREASE FITTING	BAGUE ETANCHEITE BOCCOLA PARAOLIO	OELDICHRING BUJE RETENACEITE
7 V836119259	1	1 SHAFT	ECROU DADO	MUTTER TUERCA
8 V614102636	1	1 OIL SEAL	GIUNTO PIANO	FLACHDICHTUNG JUNTA PLANA
9 V510611402	1	1 NUT	RLT 6213 RS CUSC. 6213 RS	LAGER 6213 RS RODA. 6213 RS
10 V835339425	1	1 GASKET	MANCHON MANICOTTO	HUELSE MANGUITO
11 V610062134	1	1 BEAR. 6213 RS	POULIE PULEGGIA	RIEMENSCHIEBE POLEA
12 V836336318	1	1 SLEEVE	RONDELLE RONDELLA	SCHEIBE ARANDELA
13★V836866847	1	1 PULLEY	JOINT GIUNTO PIANO	FLACHDICHTUNG JUNTA PLANA
14 V836652343	1	1 WASHER	VIS VITE	SCHRAUBE TORNILLO
15★V836867753	1	1 GASKET	VIS VITE	SCHRAUBE TORNILLO
16★V529801470	M8 X 60	2 SCREW	JOINT TORIQUE GIUNTO DI TENUTA	O-RING JUNTA TOROIDAL
17★V529801430	M8 X 40	6 SCREW	GIUNTO PIANO	FLACHDICHTUNG JUNTA PLANA
18 V614602930	1	1 O RING	VIS VITE	SCHRAUBE TORNILLO
19 V836338525	1	1 GASKET	GIUNTO PIANO	FLACHDICHTUNG JUNTA PLANA
20★V581804620	M8 X 25	3 SCREW	VIS VITE	SCHRAUBE TORNILLO
21 V836847909	1	1 HOUSING	CARTER CARCASSA	GEHAEUSE ALOJAMIENTO
22 V836866742	1	1 GASKET	JOINT GIUNTO PIANO	FLACHDICHTUNG JUNTA PLANA
23 V529801850	M10 X 50	2 SCREW	VIS VITE	SCHRAUBE TORNILLO
24 V615881822	1	1 SEAL	JOINT ETANCHEITE GIUNTO ROTONDO	DICHRING JUNTA REDONDA
25★V640305027	1	1 PLUG	BOUCHON TAPPO	STOPFEN TAPON
26★V615892732	1	1 O RING	JOINT TORIQUE GIUNTO DI TENUTA	O-RING JUNTA TOROIDAL

Water Pump  
 Pompe A Eau  
 Wasserpumpe  
 Pompa Ad Acqua  
 Bomba De Agua

10-65

1-WH28-005-B

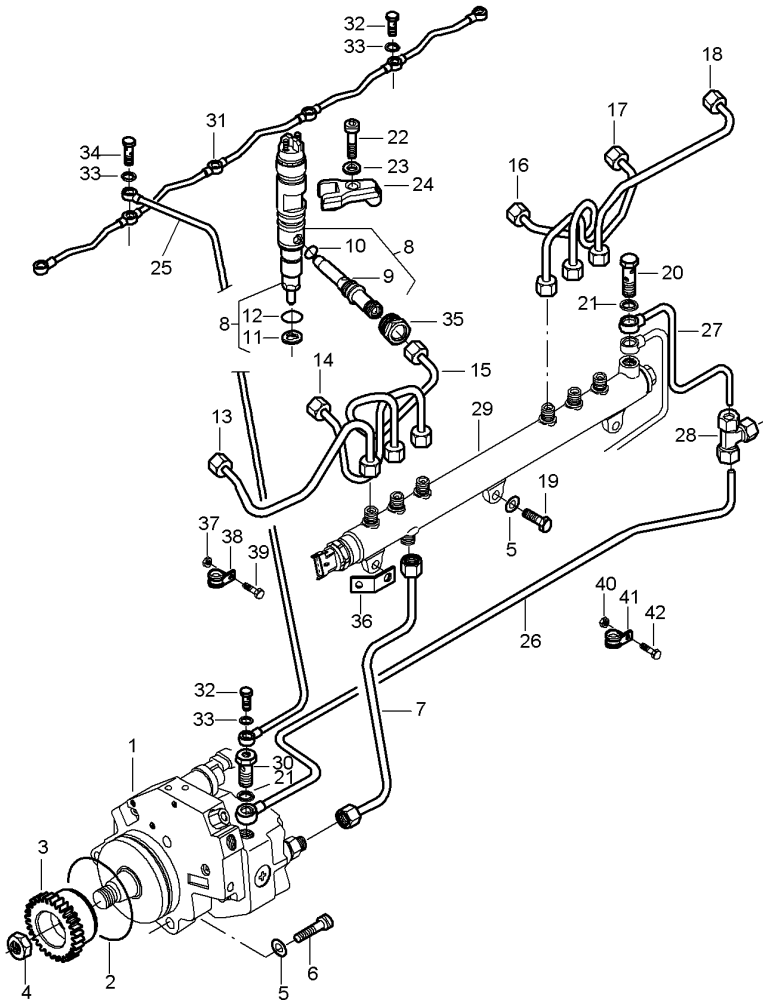


27	V615881418	1 SEAL	JOINT ETANCHEITE	DICHTRING
			GIUNTO ROTONDO	JUNTA REDONDA
28	V836847880	1 HOUSING	CARTER	GEHAEUSE
			CARCASSA	ALOJAMIENTO
29	V614604958	2 O RING	JOINT TORIQUE	O-RING
			GIUNTO DI TENUTA	JUNTA TOROIDAL
30	V836855368	1 PIPE	TUYAU	TUBE
			TUBO	TUBO
31	<b>V836015156</b>	1 THERMOSTAT	THERMOSTAT	THERMOSTAT
			TERMOSTATO	TERMOSTATO
32	<b>V836331590</b>	1 THERMOSTAT	THERMOSTAT	THERMOSTAT
			TERMOSTATO	TERMOSTATO
33	V836329632	1 GASKET	JOINT	FLACHDICHTUNG
			GIUNTO PIANO	JUNTA PLANA
34	V836329631	1 COVER	COUVERCLE	ABDECKUNG.
			COPERCHIO	CUBIERTA
35	V529801450	5 SCREW	VIS	SCHRAUBE
	M8 X 50		VITE	TORNILLO
36	V500950800	4 WASHER	RONDELLE	SCHEIBE
			RONDELLA	ARANDELA
37	V640325014	1 PLUG	BOUCHON	STOPFEN
			TAPPO	TAPON
38	V836015967	2 WASHER	RONDELLE	SCHEIBE
			RONDELLA	ARANDELA
39	V836119837	1 UNION	RACCORD	VERSCHRAUBUNG
			RACCORDO	RACOR
40	V640325018	1 PLUG	BOUCHON	STOPFEN
			TAPPO	TAPON
41	V836340257	1 KIT, REPAIR	JEU REPARATION	REPARATURSATZ
			KIT RIPARAZIONE	JUEGO REPARACION
42*	V528801490	1 SCREW	VIS	SCHRAUBE
	M8 X 70		VITE	TORNILLO
43	V581804620	2 SCREW	VIS	SCHRAUBE
	M8 X 25		VITE	TORNILLO

Injection System  
 Systeme D'Injection  
 Einspritzsystem  
 Sistema D'Iniezione  
 Sistema De Inyeccion

10-70

1-WH09-020-A

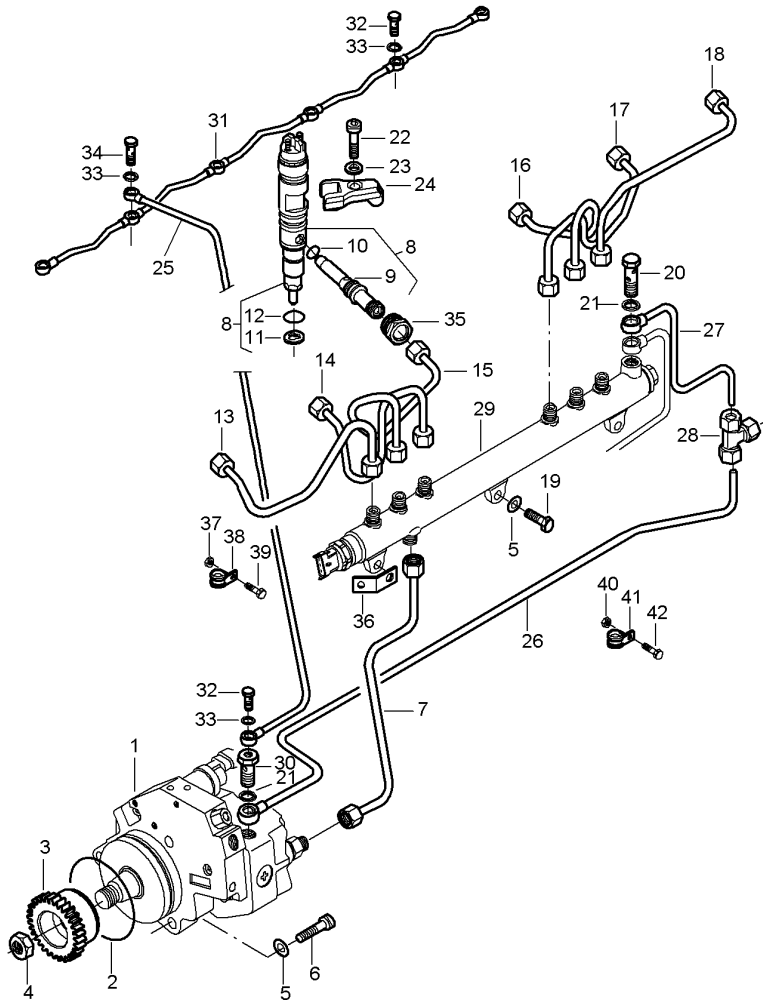


1	V837069146		1	INJECTION PUMP	POMPE INJECTION	EINSPRITZPUMPE
2	V837069147		1	O RING	POMPA INIEZIONE	BOMBA INYECCION
3	V837070087		1	GEAR	JOINT TORIQUE	O-RING
4	V504611802	M18	1	NUT	GIUNTO DI TENUTA	JUNTA TOROIDAL
5	V500950800		6	WASHER	ENGRENAGE	ZAHNRAD
6	V581704650	M8 X 40	1	NUT	INGRANAGGIO	ENGRANAJE
7	V837070246		3	SCREW	ECROU	MUTTER
8	V837062629		6	WASHER	DADO	TUERCA
9		8 REF. 8	3	SCREW	RONDELLE	SCHEIBE
10	V837069314	8	6	WASHER	RONDELLA	ARANDELA
11	V837069032	8	1	SCREW	RONDELLA	SCHRAUBE
12	V837069313	8	1	PIPE	VITE	TORNILLO
13	V837070077	CYL. No 1	1	PIPE	TUYAU	TUBE
14	V837070078	CYL. No 2	6	INJECTOR	TUBO	TUBO
15	V837070079	CYL. No 3	1	INJECTOR	ATOMISEUR	EINSPRITZDUESE
16	V837070080	CYL. No 4	1	INJECTOR	INIETTORE COMPLT	INJECTOR
17	V837070081	CYL. No 5	1	TUBE	TUBE	ROHR
18	V837070082	CYL. No 6	1	TUBE	TUBO	TUBO
19	V528801380	M8 X 20	1	RING	ANNEAU	RING.
20	V640425008		1	SEAL	ANELLO	ANILLO
21	V615881216		1	SEAL	JOINT ETANCHEITE	DICHTRING
22	V581704660	M8 X 45	1	SEAL	GIUNTO ROTONDO	JUNTA REDONDA
23	V837070121		1	SEAL	JOINT ETANCHEITE	DICHTRING
24	V837069007		1	FUEL LINE	GIUNTO ROTONDO	JUNTA REDONDA
25	V837070273		1	FUEL LINE	TUYAU CARBURANT	KRAFTST.LEITUNG
26	V837070257		1	FUEL LINE	TUBO CARBURANTE	TUBO COMBUSTIBLE
			1	FUEL LINE	TUYAU CARBURANT	KRAFTST.LEITUNG
			1	FUEL LINE	TUBO CARBURANTE	TUBO COMBUSTIBLE
			1	FUEL LINE	TUYAU CARBURANT	KRAFTST.LEITUNG
			1	FUEL LINE	TUBO CARBURANTE	TUBO COMBUSTIBLE
			1	FUEL LINE	TUYAU CARBURANT	KRAFTST.LEITUNG
			1	FUEL LINE	TUBO CARBURANTE	TUBO COMBUSTIBLE
			3	SCREW	TUYAU CARBURANT	KRAFTST.LEITUNG
			1	SCREW	TUBO CARBURANTE	TUBO COMBUSTIBLE
			5	GASKET	TUYAU CARBURANT	KRAFTST.LEITUNG
			6	SCREW	TUBO CARBURANTE	TUBO COMBUSTIBLE
			6	SCREW	AGRAFE	KLAMMER
			6	SCREW	AGRAFE	GRAPA
			1	FUEL LINE	TUYAU CARBURANT	KRAFTST.LEITUNG
			1	FUEL LINE	TUBO CARBURANTE	TUBO COMBUSTIBLE
			1	FUEL LINE	TUYAU CARBURANT	KRAFTST.LEITUNG
			1	FUEL LINE	TUBO CARBURANTE	TUBO COMBUSTIBLE

Injection System  
 Systeme D'Injection  
 Einspritzsystem  
 Sistema D'Iniezione  
 Sistema De Inyeccion

10-70

1-WH09-020-A

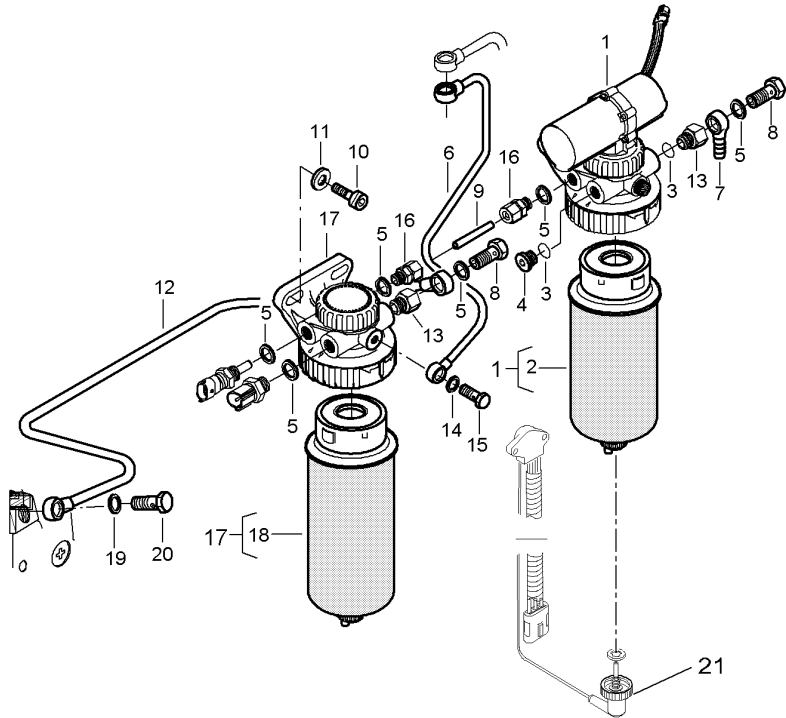


27	V837070254	1 FUEL LINE	TUYAU CARBURANT	KRAFTST.LEITUNG
28	V641436008	1 UNION	TUBO CARBURANTE	TUBO COMBUSTIBLE
29	V837069050	1 UNION	RACCORDO	VERSCHRAUBUNG
30	V837070314	1 FUEL LINE	RACCORDO	RACOR
31	V837069027	1 FUEL LINE	TUYAU CARBURANT	KRAFTST.LEITUNG
32	V640435005	1 SCREW	TUBO CARBURANTE	TUBO COMBUSTIBLE
33	V615870812	1 SCREW	VIS	SCHRAUBE
34	V640425005	1 SCREW	VITE	TORNILLO
35	V837069268	1 PIPE	TUYAU	TUBE
36	V837070327	6 SCREW	TUBO	TUBO
37	V504600502	14 GASKET	VIS	SCHRAUBE
38	V602070605	1 SCREW	VITE	TORNILLO
39	V528800782	6 NUT	ECROU	MUTTER
40	V504600602	1 SUPPORT	DADO	TUERCA
41	V602074608	1 NUT	SUPPORT	TRAGER
42	V528801082	1 BAND	SOPPORTO	SOPORTE
		1 NUT	ECROU	MUTTER
		1 BAND	DADO	TUERCA
		1 SCREW	BANDE	BAND
		3 NUT	NASTRO	BANDA
		5 CLAMP	VIS	SCHRAUBE
		3 SCREW	VITE	TORNILLO
			ECROU	MUTTER
			DADO	TUERCA
			COLLIER	HALTESCHELLE
			FASCETTA	ABRAZADERA
			VIS	SCHRAUBE
			VITE	TORNILLO

Low Pressure Fuel System  
 Circuit Carburant Basse Pression  
 Kraftstoff-Niederdruckanlage  
 Sistema Nafta A Bassa Pressione  
 Sistema De Combustible A Baja Presion

10-75

1-WH14-013-C



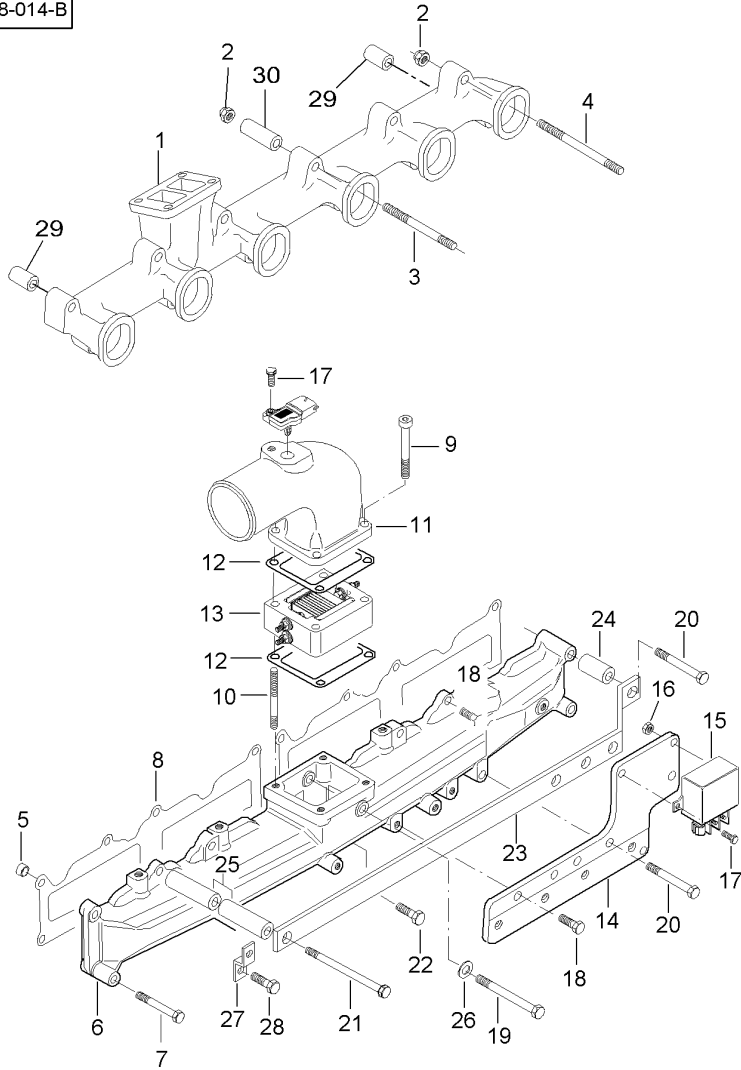
1*V836867832		1 PRE FILTER	PRE FILTRE	VORFILTER
2*V836867591	1	1 FUEL ELEMENT	PREFILTRO	PRE FILTRO
3 V614601125			ELEMENT CARBURANT	FILTREINSATZ.
4 V640325014		2 O RING	ELEM.CARBURANTE	ELEMENTO GASOLEO
5 V615881420		2 PLUG	JOINT TORIQUE	O-RING
6 V837070227		10 GASKET	GIUNTO DI TENUTA	JUNTA TOROIDAL
7 V640255210		1 FUEL LINE	BOUCHON	STOPFEN
8 V640435010		1 PIPE	TAPPO	TAPON
9 V837070223		1 FUEL LINE	JOINT	FLACHDICHTUNG
10 V581705030	M10 X 30	4 SCREW	GIUNTO PIANO	JUNTA PLANA
11*V836122910		4 WASHER	TUYAU CARBURANT	KRAFTST.LEITUNG
11*V836122910	→ S20722	4 WASHER	TUBO CARBURANTE	TUBO COMBUSTIBLE
12 V837070251		1 FUEL LINE	TUYAU	TUBE
13 V836336934		2 UNION	TUBO	TUBO
14 V615871014		2 O RING	VIS	SCHRAUBE
15 V640435006		1 SCREW	VITE	TORNILLO
16 V641086010		2 UNION	TUYAU CARBURANT	KRAFTST.LEITUNG
17*V836867830		1 FUEL FILTER	TUBO CARBURANTE	TUBO COMBUSTIBLE
18*V836867595	17	1 FUEL ELEMENT	RACCORD	VERSCHRAUBUNG
19 V615881216		1 GASKET	RACCORDO	RACOR
20 V640435008		1 SCREW	JOINT TORIQUE	O-RING
21*V836866576	[A]	1 SENSOR	GIUNTO DI TENUTA	JUNTA TOROIDAL
			VIS	SCHRAUBE
			VITE	TORNILLO
			DETECTEUR	SENSOR
			SENSORE	DETECTOR

[A] WATER  
 EAU  
 WASSER  
 ACQUA  
 AGUA

**Air Induction & Exhaust  
Admission D'Air & Echappement  
Luftansaugung & Auspuff  
Sistema Di Aspirazione & Scarico  
Admision & Escape**

**10-80**

1-WH18-014-B



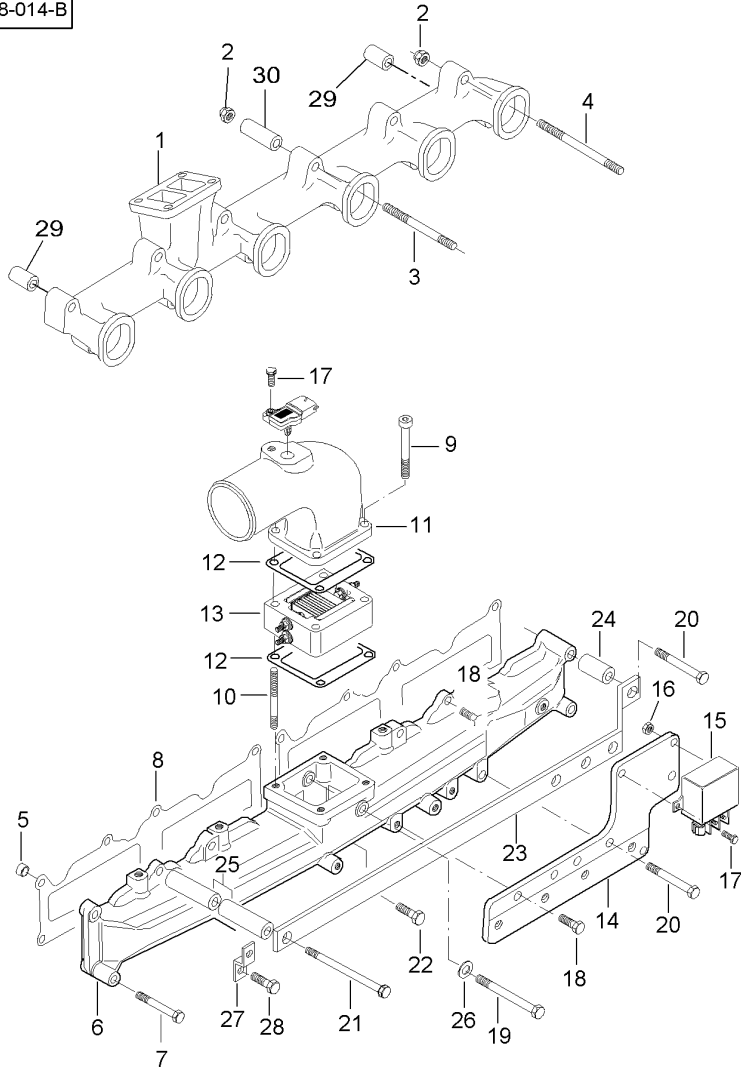
1★V837070392		1 EXHAUST MANIFOLD	COLLECTEUR ECHAP	AUSPUFFKRUEMMER
2★V513601002		12 NUT	COLLETORE SCARI	COLECTOR ESCAPE
3 V836855995	M10 X 113	5 STUD	ECROU	MUTTER
4 V836859034	M10 X 130	7 STUD	DADO	TUERCA
5 V598355365		1 DOWEL	GOUJON	STEBOLZEN
6 V837070219		1 INTAKE MANIFOLD	SPINOTTO FILETT.	ESPARRAGO ROSCA.
7 V529801470	M8 X 60	2 SCREW	GOUJON	STEBOLZEN
8 V837069009		2 GASKET	SPINOTTO FILETT.	ESPARRAGO ROSCA.
9 V581804702	M8 X 65	4 SCREW	PLOT	ZYLINDERSTIFT
10 V546801490	M8 X 70	2 BOLT	SPINA	CENTRAJE
11 V836867579		1 PIPE	COLLECTEUR ADMIS	SAUGKRUEMMER
12 V837067345		2 GASKET	COLLETORE ASP.	COLECTOR ADMISIO
13 V837067295	12V	1 HEATER	VIS	SCHRAUBE
14 V837070195		1 BRACKET	VITE	TORNILLO
15 <b>V837069047</b>	12V	1 SOLENOID	JOINT	FLACHDICHTUNG
16 V510600602	M6	2 NUT	GIUNTO PIANO	JUNTA PLANA
17 V528801082	M6 X 20	3 SCREW	VIS	SCHRAUBE
18 V528801400	M8 X 25	3 SCREW	VITE	TORNILLO
19 V528901550	M8 X 100	1 SCREW	VIS	SCHRAUBE
20 V529801530	M8 X 90	3 SCREW	VITE	TORNILLO
21 V529801595	M8 X 140	1 SCREW	VIS	SCHRAUBE
22 V528801410	M8 X 30	6 ADJUSTING SCREW	VITE	TORNILLO
23 V837070289		1 SUPPORT	VIS REGLAGE	EINSTELLSCHRAUBE
24 V836652095		1 SLEEVE	VITE DI REGOLAZ.	TORNILLO AJUSTA
25 V836759433		2 SLEEVE	SUPPORT	TRAGER
26 V836015967		1 WASHER	SOPPORTO	SOPORTE
			MANCHON	HUELSE
			MANICOTTO	MANGUITO
			MANCHON	HUELSE
			MANICOTTO	MANGUITO
			RONDELLE	SCHIBE
			RONDELLA	ARANDELA



**Air Induction & Exhaust**  
**Admission D'Air & Echappement**  
**Luftansaugung & Auspuff**  
**Sistema Di Aspirazione & Scarico**  
**Admision & Escape**

**10-80**

1-WH18-014-B



27 V836747849

2 BRACKET

SUPPORT FIXATION

HALTEARM

28 V528801360

M8 X 16

2 SCREW

STAFFETTA

SOPORTE

29\*V836664013

➡ S20747

2 SLEEVE

VIS

SCHRAUBE

30\*V836673013

◀ 45 MM

➡ S20747

10 SPACER

VITE

TORNILLO

◀ 57 MM

MANCHON

HUELSE

MANICOTTO

MANGUITO

ENTRETOISE

ABSTANDSTUECK

DISTANZIALE

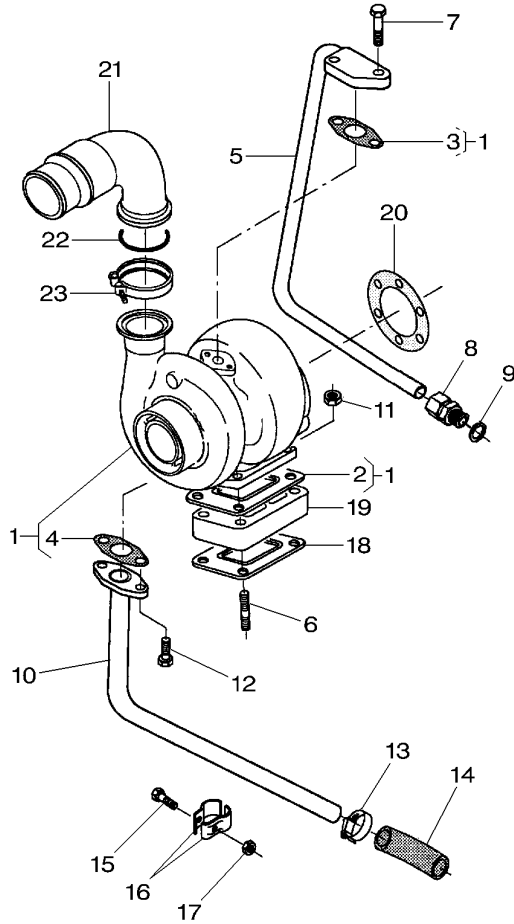
DISCO ESPACIADOR

Turbocharger  
 Turbocompresseur  
 Turbolader  
 Turbocompressore  
 Turbo-Soplador

Pipes  
 Canalisations  
 Rohre  
 Tubo  
 Tubos

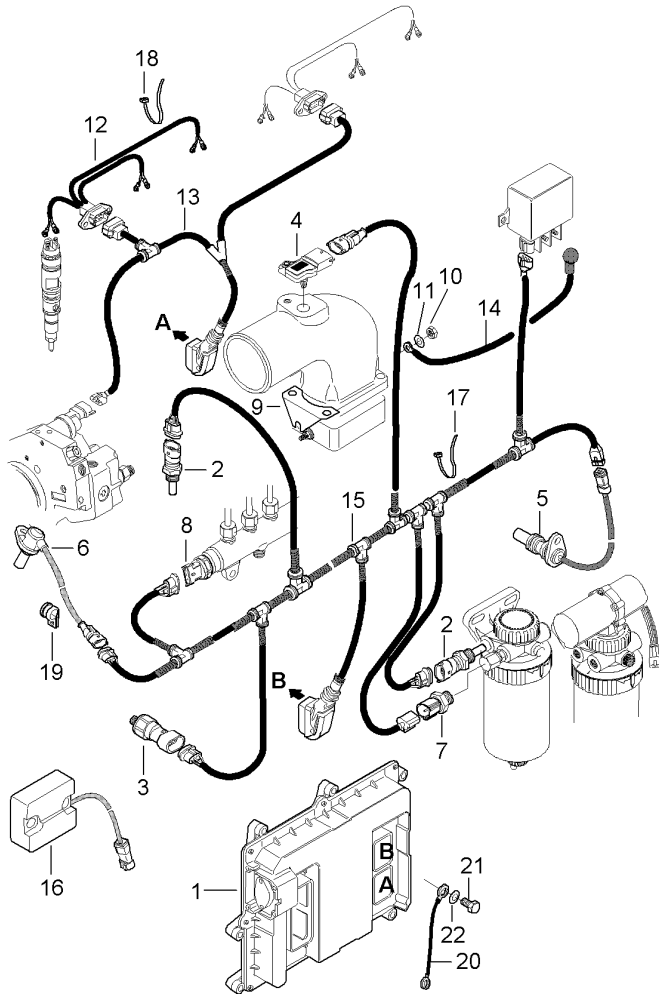
10-85

1-WH24-002-A



1★V836866584		1 TURBOCHARGER	TURBOCOMPRESSEUR	TURBOLADER
2 V836316726	1	1 GASKET	TURBOCOMPRESSORE	TURBOCOMPRESOR
3★V836866808	1 ⇒ V836308344	1 GASKET	JOINT	FLACHDICHTUNG
4★V836866809	1 ⇒ V836324580	1 GASKET	GIUNTO PIANO	JUNTA PLANA
5 V836859328		1 GASKET	JOINT	FLACHDICHTUNG
6★V546801840	M10 X 45	1 GASKET	GIUNTO PIANO	JUNTA PLANA
7 V528801410	M8 X 30	1 GASKET	JOINT	FLACHDICHTUNG
8 V641086012		1 GASKET	GIUNTO PIANO	JUNTA PLANA
9 V615881620		1 PIPE	TUYAU	TUBE
10 V836859327		1 PIPE	TUBO	TUBO
11 V521601000		4 STUD	GOUJON	STEBHOLZEN
12 V528801380	M8 X 20	2 ADJUSTING SCREW	SPINOTTO FILETT.	ESPARRAGO ROSCA.
13 V602087528		2 ADJUSTING SCREW	VIS REGLAGE	EINSTELLSCHRAUBE
14 V836647576		1 UNION	VITE DI REGOLAZ.	TORNILLO AJUSTA
15 V529801112	M6 X 30	1 UNION	RACCORD	VERSCHRAUBUNG
16 V835324324		1 SEAL	RACCORDO	RACOR
17 V504600602		1 SEAL	JOINT ETANCHEITE	DICHTRING
18 V836316726		1 PIPE	GIUNTO ROTONDO	JUNTA REDONDA
19 V836855630		1 PIPE	TUYAU	TUBE
20 V836338985		1 PIPE	TUBO	TUBO
21 V836866381		4 NUT	ECROU	MUTTER
22 V614606225		2 SCREW	DADO	TUERCA
23 V836866454		2 CLAMP	VIS	SCHRAUBE
		2 CLAMP	VITE	TORNILLO
		1 HOSE FLEXIBLE	COLLIER	HALTESCHELLE
		1 HOSE FLEXIBLE	FASCETTA	ABRAZADERA
		1 HOSE FLEXIBLE	TUYAU FLEXIBLE	GUMMISCHLAUCH
		1 HOSE FLEXIBLE	MANICOTTO FLESS.	MANGUERA FLEX
		1 SCREW	VIS	SCHRAUBE
		1 SCREW	VITE	TORNILLO
		2 BRACKET	SUPPORT FIXATION	HALTEAMM
		2 BRACKET	STAFFETTA	SOPORTE
		1 NUT	ECROU	MUTTER
		1 NUT	DADO	TUERCA
		1 GASKET	JOINT	FLACHDICHTUNG
		1 GASKET	GIUNTO PIANO	JUNTA PLANA
		1 BRIDLE	BRIDE	LASCHENSCHNAPPBAND
		1 BRIDLE	BRIGLIA	BRIDA
		1 GASKET	JOINT	FLACHDICHTUNG
		1 GASKET	GIUNTO PIANO	JUNTA PLANA
		1 PIPE	TUYAU	TUBE
		1 PIPE	TUBO	TUBO
		1 O RING	JOINT TORIQUE	O-RING
		1 O RING	GIUNTO DI TENUTA	JUNTA TOROIDAL
		1 CLAMP	COLLIER	HALTESCHELLE
		1 CLAMP	FASCETTA	ABRAZADERA

1-WH40-004-A



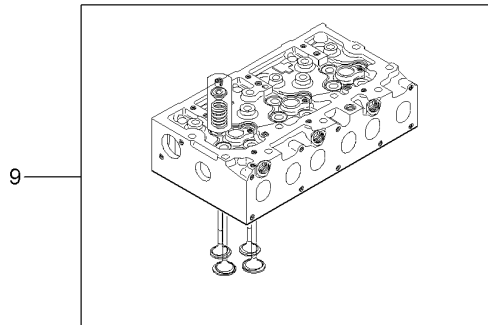
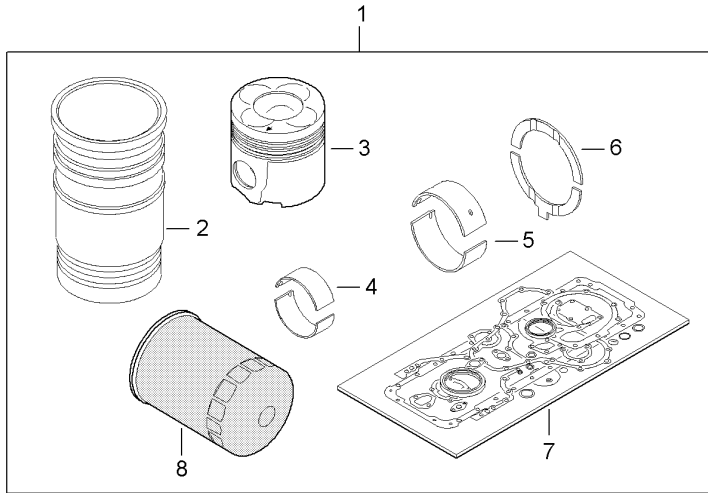
1	V837069216		1	CONTROL UNIT	UNITE DE CONTROL UNITA CONTROLLO	KONTROLEINHEIT UNIDAD CONTROL
2	V836667732		2	SENSOR	DETECTEUR SENSORE	SENSOR DETECTOR
3	V837070201		1	SENSOR	DETECTEUR SENSORE	SENSOR DETECTOR
4	V836666980		1	SENSOR	DETECTEUR SENSORE	SENSOR DETECTOR
5	V837069150		1	SPEED SENSOR	CAPTEUR VITESSE SENSORE VELO.	GESCHW.SENSOR ENSOR GIR.
6	V837070189		1	SPEED SENSOR	CAPTEUR VITESSE SENSORE VELO.	GESCHW.SENSOR ENSOR GIR.
7	V837070209		1	PRESSURE SWITCH	MANO CONTACT PRESSOSTATO	DRUCKSCHALTER INTERRUP PRESION
8	V837069410		1	SENSOR	DETECTEUR SENSORE	SENSOR DETECTOR
9*	V837070130		1	EARTH STRAP	FIL DE MASSE CAVO MASSA	MASSELEITUNG CABLE TIERRA
10	V504600602	M6	2	NUT	ECROU DADO	MUTTER TUERCA
11	V500050642		2	WASHER	RONDELLE RONDELLA	SCHEIBE ARANDELA
12	V837070048		2	HARNESS	FAISCEAU FASCIOCAVI	KABELBAUM MAZO CABLES
13	V837070049		2	HARNESS	FAISCEAU FASCIOCAVI	KABELBAUM MAZO CABLES
14	V837070055		1	WIRE	FIL FILO	DRAHT HILO
15	V837070050		1	HARNESS	FAISCEAU FASCIOCAVI	KABELBAUM MAZO CABLES
16	V837070198		1	MODULE	MODULE MODULO	MODUL MODULO
17	V651754720		5	CABLE TIE	ATTACHE CABLE FASCETTA CAVI	KABELBINDER APRIETACABLES
18	V651755320		10	CABLE TIE	ATTACHE CABLE FASCETTA CAVI	KABELBINDER APRIETACABLES
19	V602060610		2	BAND	BANDE NASTRO	BAND BANDA
20	V837070292		1	EARTH STRAP	FIL DE MASSE CAVO MASSA	MASSELEITUNG CABLE TIERRA
21	V528801360	M8 X 16	1	SCREW	VIS VITE	SCHRAUBE TORNILLO
22	V500150842		1	WASHER	RONDELLE RONDELLA	SCHEIBE ARANDELA

Engine Repair Kits  
 Kits Reparation Moteur  
 Motor - Reparatursaeetze  
 Kits Riparazione Motore  
 Jeugos De Reparacion De Motor

Piston- Cylinder Head With Valves  
 Pistons - Culasse Avec Soupapes  
 Kolben, Zylinderkopf Mit Ventilen  
 Pistoni E Testata Con Valvole  
 Pistones-Culata Con Valvulas

10-95

1-WH30-003-A



1\*V837062648

2\*V836666990

3\*V837064948

4\*V836110552

5\*V836840944

6\*V836840945

7\*V837062644

8\*V836662580

9\*V837062565

9\*V837070401

1

1

1

1

1

1 KIT, REPAIR

6 LINER

6 PISTON

6 BEARING

7 MAIN BEARING

2 THRUST WASHER

1 KIT, GASKET

1 OIL FILTER

2 CYLINDER HEAD

2 CYLINDER HEAD

JEU REPARATION  
 KIT RIPARAZIONE

CHEMISE

CAMICIA

PISTON

PISTONE

COUSSINET

CUSCINETTO

COUSSINET PRINC

BRONZINE PRINCIP

RONDELLE BUTEE

RONDELLA REGGISP

JEU JOINTS PLATS

KIT GIUNTO PIANO

FILTRE HUILE

FILTRO OLIO

CULASSE

TESTATA

CULASSE

TESTATA

REPARATURSATZ  
 JUEGO REPARACION

BUECHSE

CAMISA

KOLBEN

PISTON

LAGER

COJINETE

HAUPTLAGER

COJINETE PRINCIP

ANLAUFSCHIEBE

ARANDELA ACELER

FLACHDICH. SATZ

KIT JUNTA PLANA

OELFILTER

FILTRO DE ACEITE

ZYLINDERKOPF

CULATA CILINDRO

ZYLINDERKOPF

CULATA CILINDRO

Engine Gaskets Sets  
 Jeux De Joints Moteur  
 Motor - Dichtungssaetze  
 Serie Guarnizioni Motore  
 Jeugos De Empaquetaduras De Motor

10-100

1-WH15-007-A

1 V837062644

1 KIT, GASKET

JEU JOINTS PLATS  
 KIT GIUNTO PIANO  
 JEU JOINTS PLATS  
 KIT GIUNTO PIANO

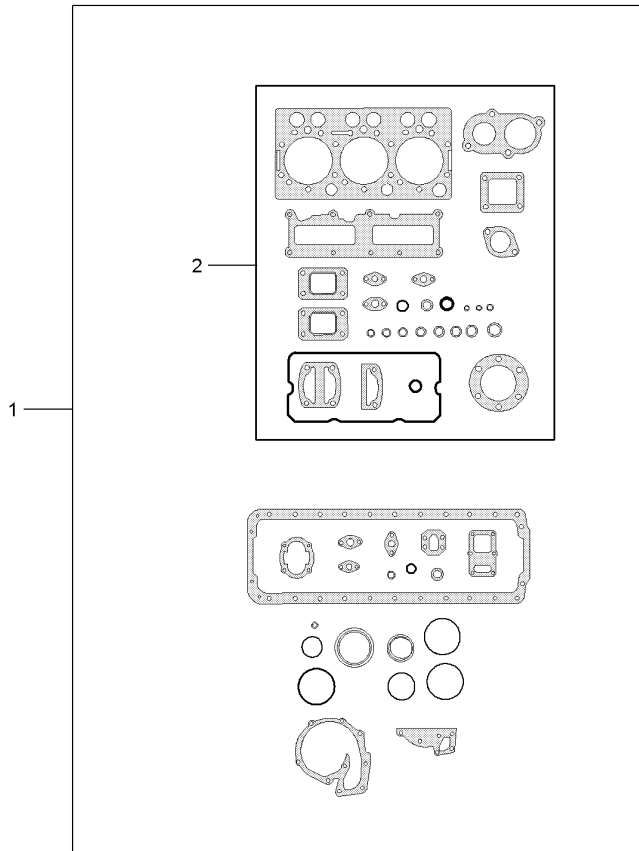
FLACHDICHT. SATZ  
 KIT JUNTA PLANA  
 FLACHDICHT. SATZ  
 KIT JUNTA PLANA

2 V837062643

1

1 KIT, GASKET

FLACHDICHT. SATZ  
 KIT JUNTA PLANA

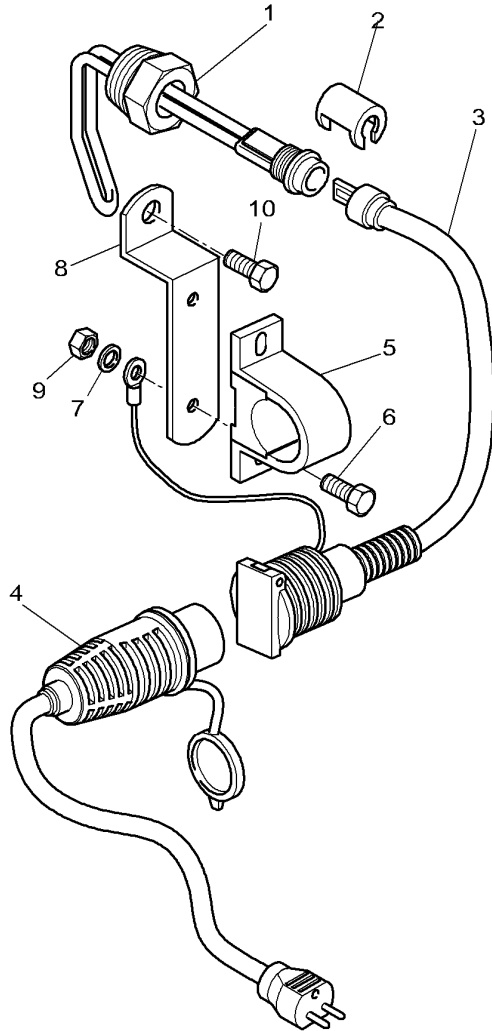


Heater Engine Block  
 Rechauffeur Bloc Moteur  
 Heizung Motor  
 Riscaldatore Motore  
 Calentador Motor

10-105

220 V  
 220 V  
 220 V  
 220 V  
 220 V

1-WC38-003-B



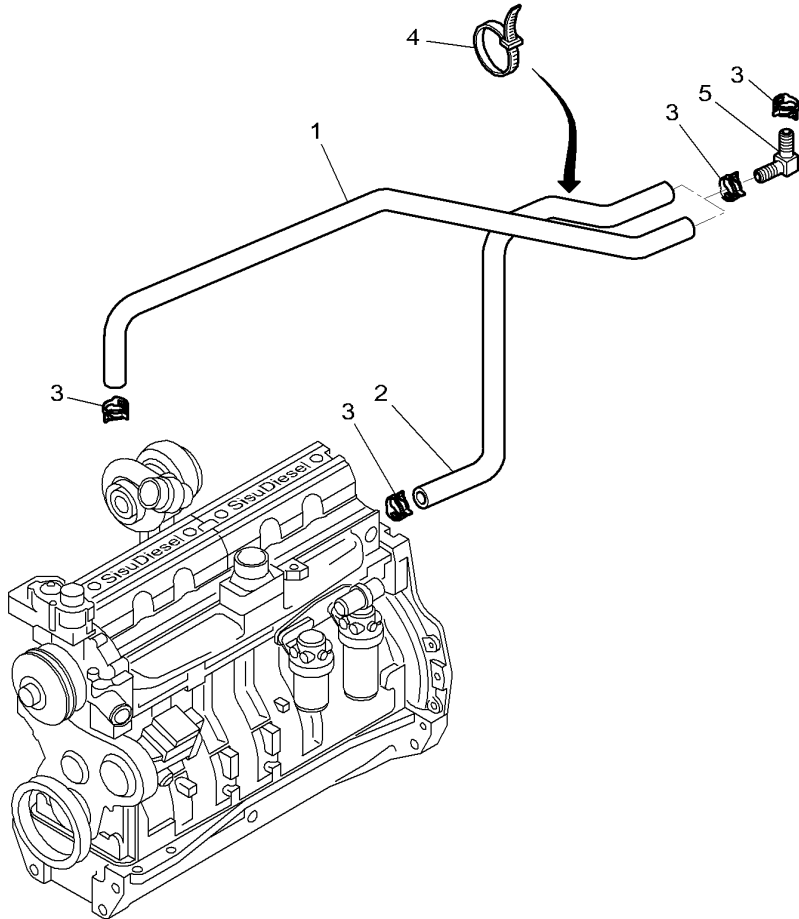
1*3615752M2		1 ELEMENT	ELEMENT	ELEMENT
2*3611974M2		1 CLIP	ELEMENTO	ELEMENTO
3 4270172M1		1 HARNESS	PATTE D'ATTACHE	SCHELLE
4 4270169M1		1 LEAD	FERMAGLIO	CLIP
5 4270098M1		1 CLAMP	FAISCEAU	KABELBAUM
6 3010567X1	M5 X 16	2 PLOUGH BOLT	FASCIOCAVI	MAZO CABLES
7 339381X1		1 LOCK WASHER	CABLE ELECTRIQUE	LEITUNG
8*4270462M1		1 SUPPORT	PIOMBO	CONDUCTOR METAL
9 3010477X1	M5	2 NUT METRIC	COLLIER	HALTESCHELLE
10*339124X1	M8 X 16	1 HEX. SOCK. SCREW	FASCETTA	ABRAZADERA
			VIS A EMBASE	SENKSCLOSSSCHRIB
			VITE TESTA TONDA	TORNILLO ALOJ C
			RONDELLE FREIN	SICHERUNGSRING
			RONDELLA ARRESTO	ARANDELA SEGURID
			SUPPORT	TRAGER
			SOPPORTO	SOPORTE
			ECROU METRIQUE	MUTTER METRISCH
			DADO METRICO	TUERCA METRICO
			VIS TETE HEX	ZYLINDERSCHRAUBE
			VITE PARKER	TORN.CAB.HUECA

Cab Heating System  
 Chauffage Cabine  
 Kabinen-Heizungssystem  
 Sistema Di Riscaldamento  
 Sistema De Calefaccion De Cabina

Engine Part  
 Partie Moteur  
 Motor Teile  
 Parte Motore  
 Pieza De Motor

10-110

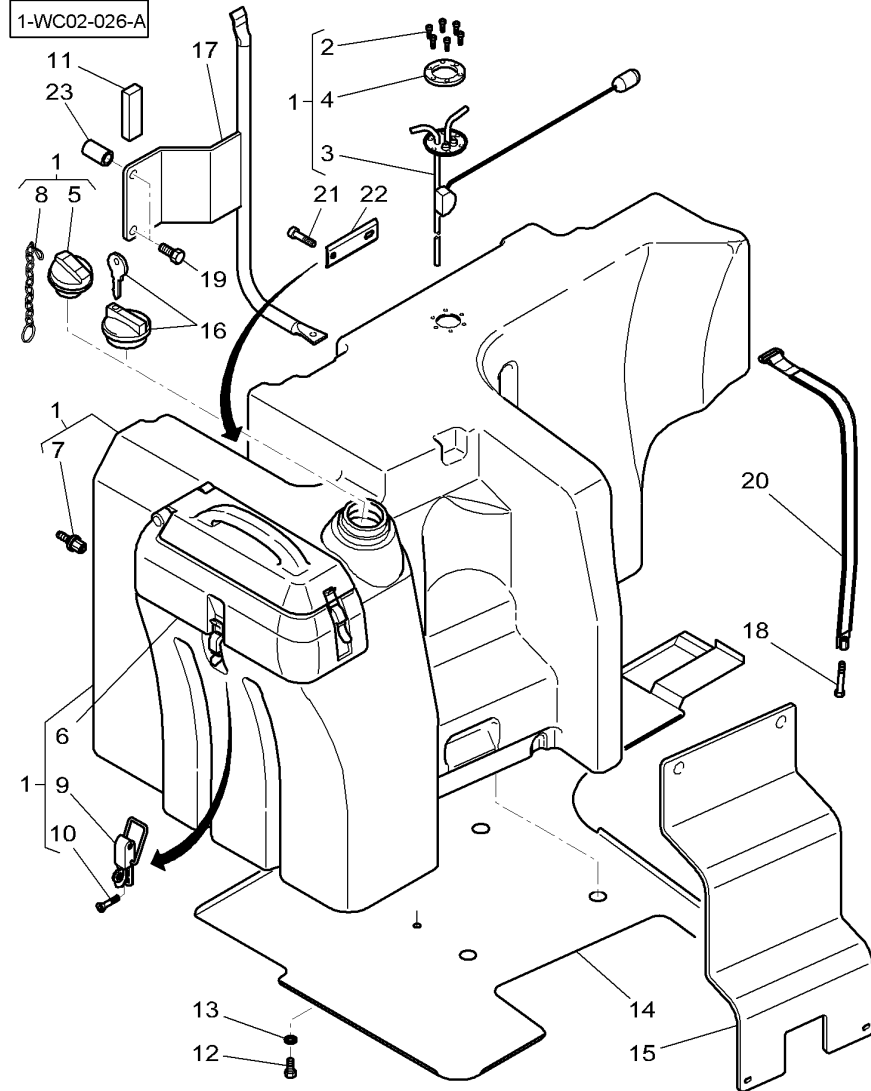
1-WC28-015-A



1	3779977M1	◄► 1500 MM	1 HOSE	DURITE	SCHLAUCH
2	3580928M1	◄► 2800 MM	1 HOSE	TUBO FLESSIBILE	TUBO DE GOMA
3	3820729M1		6 HOSE CLIP	DURITE	SCHLAUCH
4	3619622M1		4 CABLE TIE	TUBO FLESSIBILE	TUBO DE GOMA
5	3788222M1		2 ELBOW	COLLIER DURITE	SCHLAUCHBINDER
				COLLARE DI TUBO	ABRAZADERA TUBO
				ATTACHE CABLE	KABELBINDER
				FASCETTA CAVI	APRIETACABLES
				COUDE	WINKELSTUECK
				GOMITO	CODO

Fuel Tank & Attachments  
 Reservoir A Carburant Et Fixation  
 Kraftstoffbehälter Und Befestig.  
 Serbatoio Nafta E Fissaggio  
 Deposito Combustible Sujeciones

10-115

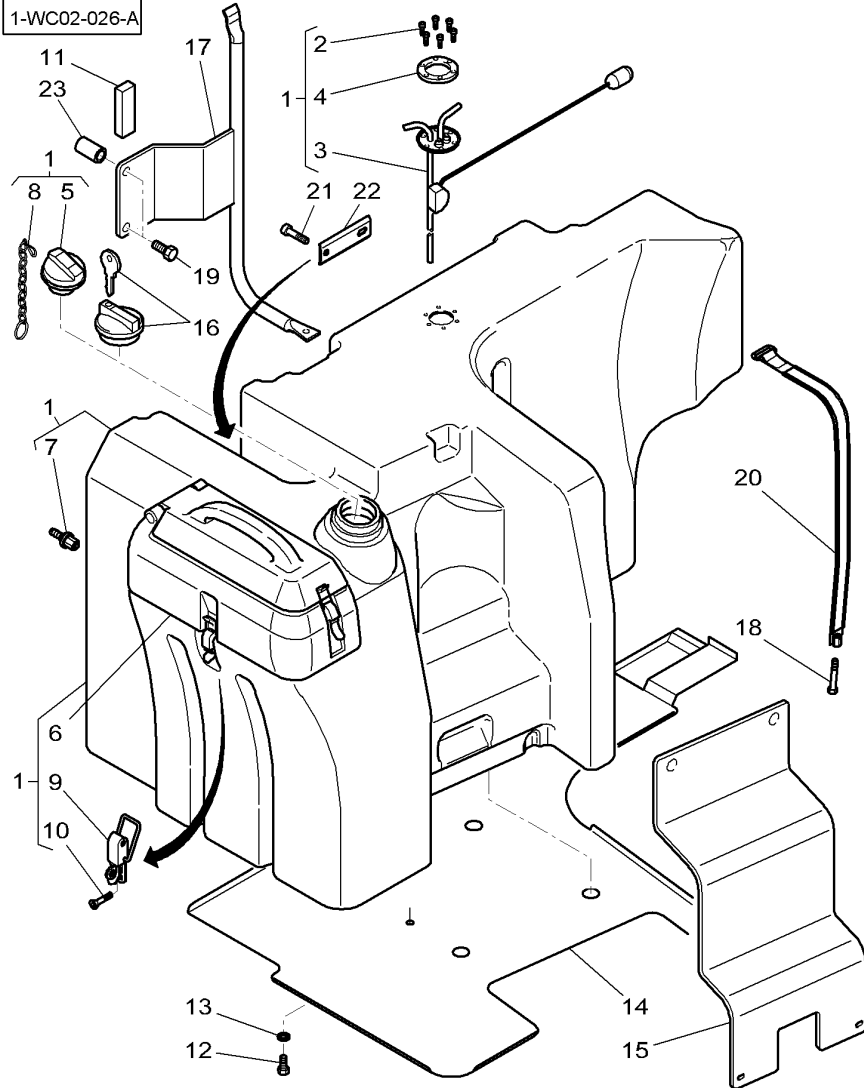


1*3786759M97	370L	1 TANK	RESERVOIR SERBATOIO TANK	TANK
2 365924X1	1 M10 X 16	6 SELF TAP SCREWS	VIS AUTO TARAUD KITAUTOBLOCCANTE	DEPOSITO SCHNEIDSCHRAUBEN
3*4276589M1	1	1 FUEL GAUGE	JAUGE CARBURANT INDICAT.LIVELLO	TORNILLO CHAPA KRAFTST-MESSER INDIC.COMBUST.
4 1617869M2	1	1 GASKET	JOINT GIUNTO PIANO	FLACHDICHTUNG JUNTA PLANA
5 3786050M1	1	1 PLUG	BOUCHON TAPPO	STOPFEN TAPON
6 3786754M91	1 100-35 No 1	1 TOOL BOX	BOITE A OUTILS CASSETTA ATTREZZ	WERKZEUGKASTEN CAJA HERRAMIENTA
7 3788158M1	1 [B]	1 UNION	RACCORD RACCORDO	VERSCHRAUBUNG RACOR
8 4275605M1	1	1 CHAIN	CHAINE CATENA	KETTE CADENA
9 3786764M1	1	1 LATCH	VERROU DENTE DI ARRESTO	KLINKE TOPE
10 365924X1	1 No 10x16	2 SELF TAP SCREWS	VIS AUTO TARAUD KITAUTOBLOCCANTE	SCHNEIDSCHRAUBEN TORNILLO CHAPA
11 3778749M1	25 X 15 X 80	1 FOAM	MOUSSE GOMMAPIUMA	SCHAUMSTOFF ESPUMA
12 339123X1	[A] M8 X 20	1 HEX. SOCK. SCREW	VIS TETE HEX VITE PARKER	ZYLINDERSCHRAUBE TORN.CAB.HUECA
13 390972X1	[A] 8-17 X 1,7	1 FLAT WASHER	RONDELLE PLATE RONDELLE PIANA	UNTERLEGSCHIEBEN ARANDELA PLANA
14 4274391M1	[A]	1 COWL	GARANT CAPPOTTATURA	AUFSATZ CAPERUZA
15 4277108M1	[A]	1 COWL	GARANT CAPPOTTATURA	AUFSATZ CAPERUZA
16 4274363M1		1 LOCKING CAP	BOUCHON ANTIVOL CUFFIA SICUREZZA	ABSCHLIESSDECKEL TAPA SEGURIDAD
17 4277843M2		1 SUPPORT	SUPPORT SOPPORTO	TRAGER SOPORTE
18 390122X1	M10 X 80	1 HEX. SOCK. SCREW	VIS TETE HEX VITE PARKER	ZYLINDERSCHRAUBE TORN.CAB.HUECA
19 339275X1	M16 X 35	1 HEX. SOCK. SCREW	VIS TETE HEX VITE PARKER	ZYLINDERSCHRAUBE TORN.CAB.HUECA
19 390864X1	M16 X 80	1 HEX. SOCK. SCREW	VIS TETE HEX VITE PARKER	ZYLINDERSCHRAUBE TORN.CAB.HUECA
20 3787227M1		1 TIE	ATTACHE TRAVERSA ATTACCO	ANBINDUNG BARRA DE ENLACE
21 365924X1		4 SELF TAP SCREWS	VIS AUTO TARAUD KITAUTOBLOCCANTE	SCHNEIDSCHRAUBEN TORNILLO CHAPA
22 4278330M1		2 BRIDLE	BRIDE BRIGLIA	LASCHENSCHNUR BRIDA
23 3011615X1	17.5x32x44	1 SPACER	ENTRETOISE DIZANZIALE	ABSTANDSTUECK DISCO ESPACIADOR



**Fuel Tank & Attachments**  
**Reservoir A Carburant Et Fixation**  
**Kraftstoffbehälter Und Befestig.**  
**Serbatoio Nafta E Fissaggio**  
**Deposito Combustible Sujeciones**

**10-115**

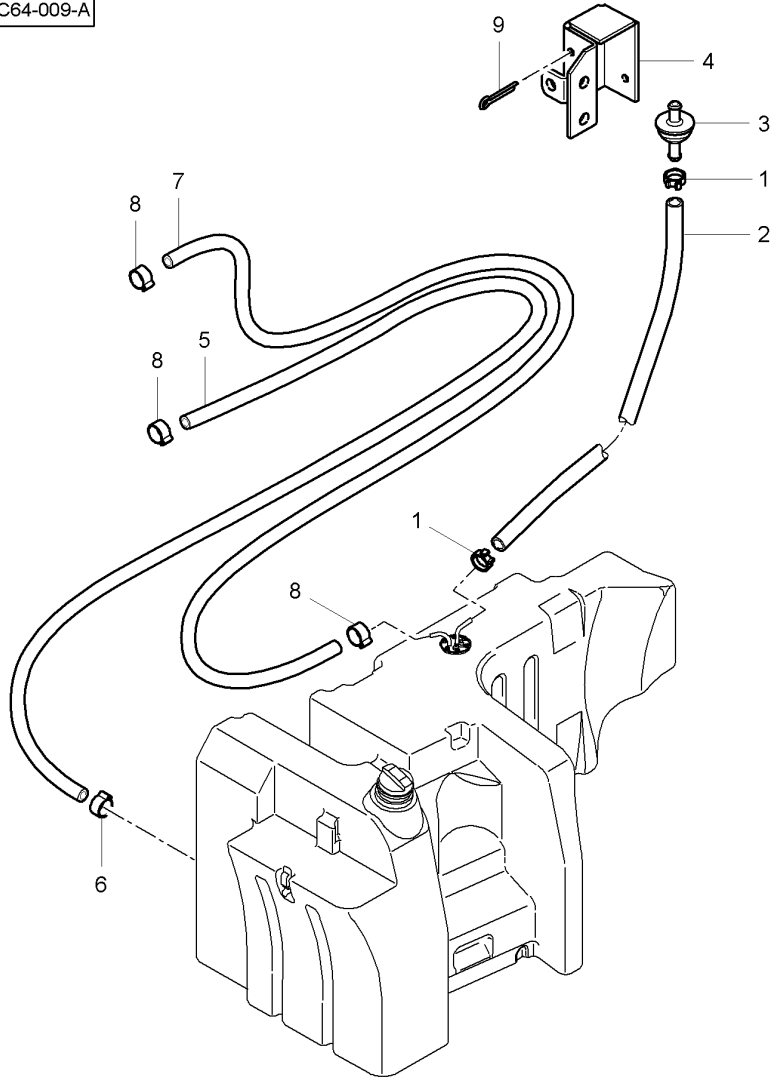


- [A] JAPAN ONLY  
 JAPON SEULEMENT  
 NUR FUER JAPAN  
 SOLO GIAPPONE  
 JAPON SOLAMENTE
- [B] STUCK / WITHOUT NUT  
 COLLE / SANS ECROU  
 GEKLEBT / OHNE MUTTER  
 ATTACCATO / SENZA DADO  
 CLAVADO / SIN TUERCA

Fuel System  
 Systeme D'Alimentation Carburant  
 Kraftstoffanlage  
 Tubazioni Nafta  
 Sistema Combustibile

10-120

1-WC64-009-A



- 1 3712465M1
- 2\*3615357M1
- 3 3808023M91
- 4 3808024M2
- 5 3789075M3
- 6 3779445M1
- 7\*3788804M1
- 8 3712465M1
- 9 1442970X1

[A]  
 ∅ 15 MM  
 ◀▶ 1400MM

↔ 3786776M4

◀▶ 1150 MM

∅ 15.5 MM

◀▶ 1080 MM

∅ 15 MM

∅ 4 X 63

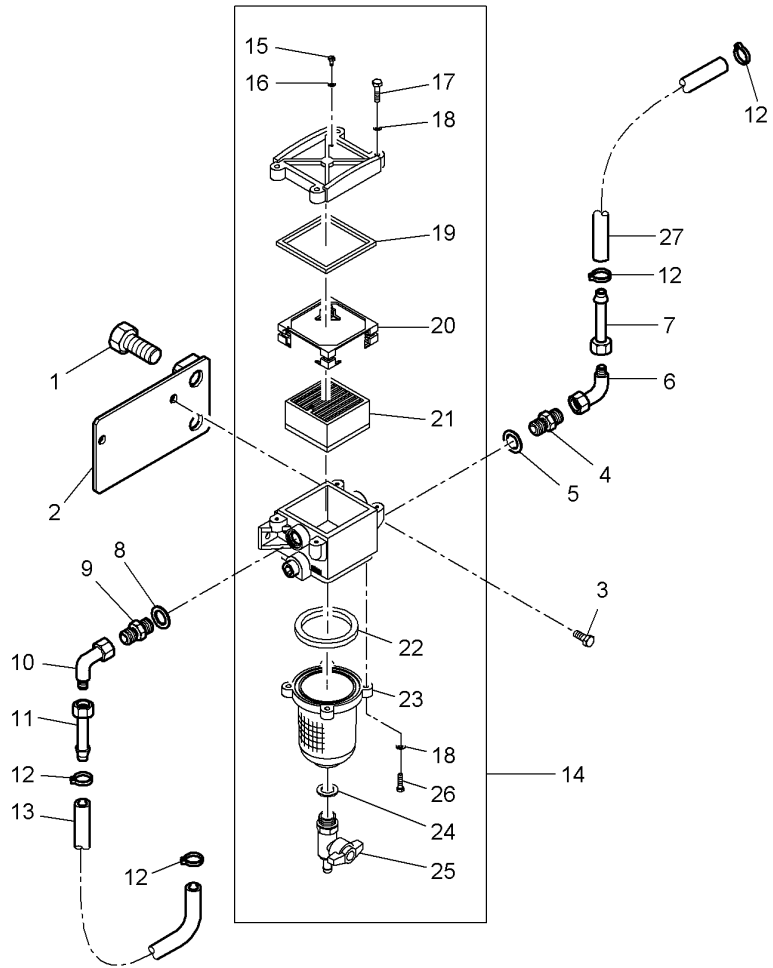
[A] WHITE  
 BLANC  
 WEISS  
 BIANCA  
 BLANCA

1 HOSE CLIP	COLLIER DURITE	SCHLAUCHBINDER
1 HYDR. HOSE	COLLARE DI TUBO	ABRAZADERA TUBO
1 NON RETURN VALVE	FLEXIBLE	HYDR. SCHLAUCH
1 HOUSING	TUBOFLEX IDRAUL	TUBO HIDRAULICO
1 HYDR. HOSE	CLAPET	RUECKSCHLAGVENT.
1 CLAMP	VALVOLA NO RITOR	VALV.SIN RETORNO
1 HYDR. HOSE	CARTER	GEHAEUSE
1 HOSE CLIP	CARCASSA	ALOJAMIENTO
2 SPLIT PIN	FLEXIBLE	HYDR. SCHLAUCH
	TUBOFLEX IDRAUL	TUBO HIDRAULICO
	COLLIER	HALTESCHELLE
	FASCETTA	ABRAZADERA
	FLEXIBLE	HYDR. SCHLAUCH
	TUBOFLEX IDRAUL	TUBO HIDRAULICO
	COLLIER DURITE	SCHLAUCHBINDER
	COLLARE DI TUBO	ABRAZADERA TUBO
	GOUPILLE FENDUE	SPALTBOLZEN
	COPIGLIA	PASADOR HENDIDO

Fuel System  
 Systeme D'Alimentation Carburant  
 Kraftstoffanlage  
 Tubazioni Nafta  
 Sistema Combustible

10-125

1-WC64-010-A

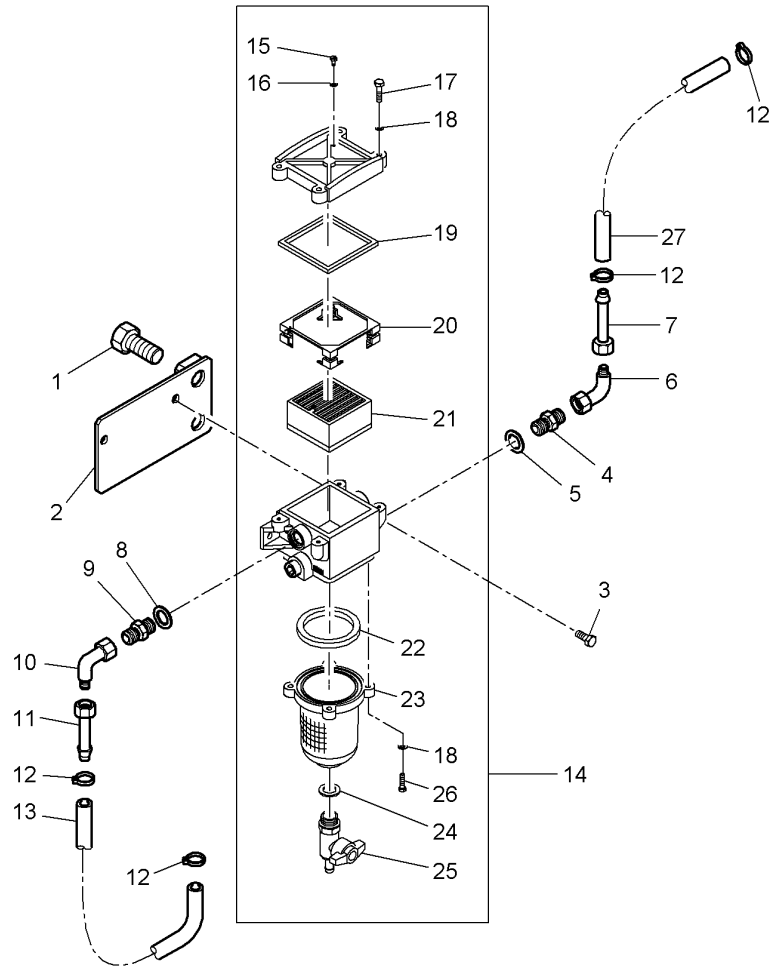


1*3008654X1	M20 X 45	2	HEX. SOCK. SCREW	VIS TETE HEX	ZYLINDERSCHRAUBE
2*4288902M1		1	SUPPORT	VITE PARKER	TORN.CAB.HUECA
3*339124X1	M8 X 16	1	SUPPORT	SOPPORTO	TRAGER
4*3019574X1	M16 - 9/16-18	2	HEX. SOCK. SCREW	VIS TETE HEX	ZYLINDERSCHRAUBE
5*3019396X1		1	UNION	VITE PARKER	TORN.CAB.HUECA
6*364603X1		2	HEX. SOCK. SCREW	VIS TETE HEX	ZYLINDERSCHRAUBE
7*4288361M1		1	UNION	VITE PARKER	TORN.CAB.HUECA
8*3019396X1		1	O RING	RACCORDO	VERSCHRAUBUNG
9*3019574X1	M16 - 9/16-18	1	O RING	RACCORDO	RACOR
10*364603X1		1	ELBOW	GIUNTO DI TENUTA	O-RING
11*4288361M1		1	ELBOW	COUDE	JUNTA TOROIDAL
12*3779445M1		1	O RING	GOMITO	WINKELSTUECK
13*4288320M1	◀▶ 745 MM	1	CLAMP	COUDE	CODO
14*G916200060100		1	HYDR. HOSE	TUBO.	ROHR
15*F916200060090	14	1	PRE FILTER	JOINT TORIQUE	TUBO.
16*F916200060020	14	1	SCREW	GIUNTO DI TENUTA	O-RING
17*X486517800000	14 M5 X 30	4	GASKET	RACCORDO	JUNTA TOROIDAL
18*X450003908000	14	4	SCREW	RACCORDO	VERSCHRAUBUNG
19*F916200060081	14	8	DISC	RACCORDO	RACOR
20*F916200060070	14	1	GASKET	COUDE	WINKELSTUECK
21*F916200060010	14 30 MICRONS	1	FILTER ELEMENT	GOMITO	CODO
21*F916200060100	14 50 MICRONS	1	FILTER ELEMENT	TUBE	ROHR
22*F916200060061	14	1	JOINT.	TUBO.	TUBO.
23*F916200060050	14	1	CONTAINER	COLLIER	HALTESCHELLE
24*F916200060040	14	1	GASKET	FASCETTA	ABRAZADERA
25*F916200060030	14	1	BLEEDER	FLEXIBLE	HYDR. SCHLAUCH
				TUBOFLEX IDRAUL	TUBO HIDRAULICO
				PRE FILTRE	VORFILTER
				PREFILTRO	PRE FILTRO
				VIS	SCHRAUBE
				VITE	TORNILLO
				GIUNTO PIANO	FLACHDICHTUNG
				VIS	SCHRAUBE
				VITE	TORNILLO
				DISQUE	SCHEIBE
				DISCO	DISCO
				GIUNTO PIANO	FLACHDICHTUNG
				PLAQUE	JUNTA PLANA
				PIASTRA	PLATTE
				ELEMENT FILTRAN	PLATO
				ELEMENTO FILTRAN	FILTEREINSATZ
				ELEMENTO FILTRAN	ELEMENTO FILTRAN
				ELEMENTO FILTRAN	FILTEREINSATZ
				ELEMENTO FILTRAN	ELEMENTO FILTRAN
				GIUNTO	DICHTUNG
				GIUNTO	JUNTA
				CUVE	BEHAELTER
				CONTENITORE	CONTENEDOR
				GIUNTO	FLACHDICHTUNG
				GIUNTO PIANO	JUNTA PLANA
				PURGEUR	ABLASSHAHN
				VALVOLA SPURGO	SANGRADOR

Fuel System  
 Systeme D'Alimentation Carburant  
 Kraftstoffanlage  
 Tubazioni Nafta  
 Sistema Combustibile

10-125

1-WC64-010-A



26 \*X487517441000 14 M5 X 20

4 SCREW

VIS

SCHRAUBE

VITE

TORNILLO

27 \*3789075M3 ◀▶ 1150 MM

1 HYDR. HOSE

FLEXIBLE

HYDR. SCHLAUCH

TUBOFLEX IDRAUL

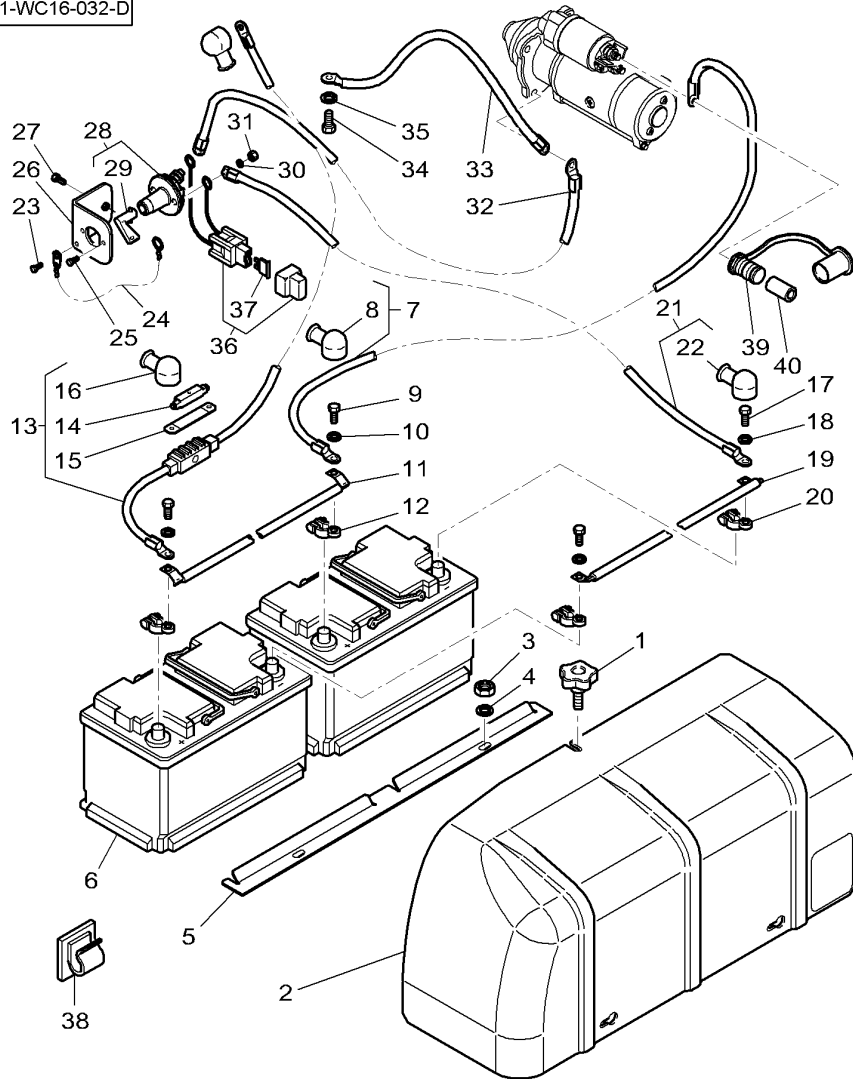
TUBO HIDRAULICO

Batteries And Cables  
 Batterie Et Cables  
 Batterie Und Kabel  
 Batteria A Cavo  
 Batterie Y Cable

10-130

With Battery Cut-Off  
 Avec Coupe Batterie  
 Mit Unterbrecher  
 Con Ruttore  
 Con Ruptor

1-WC16-032-D



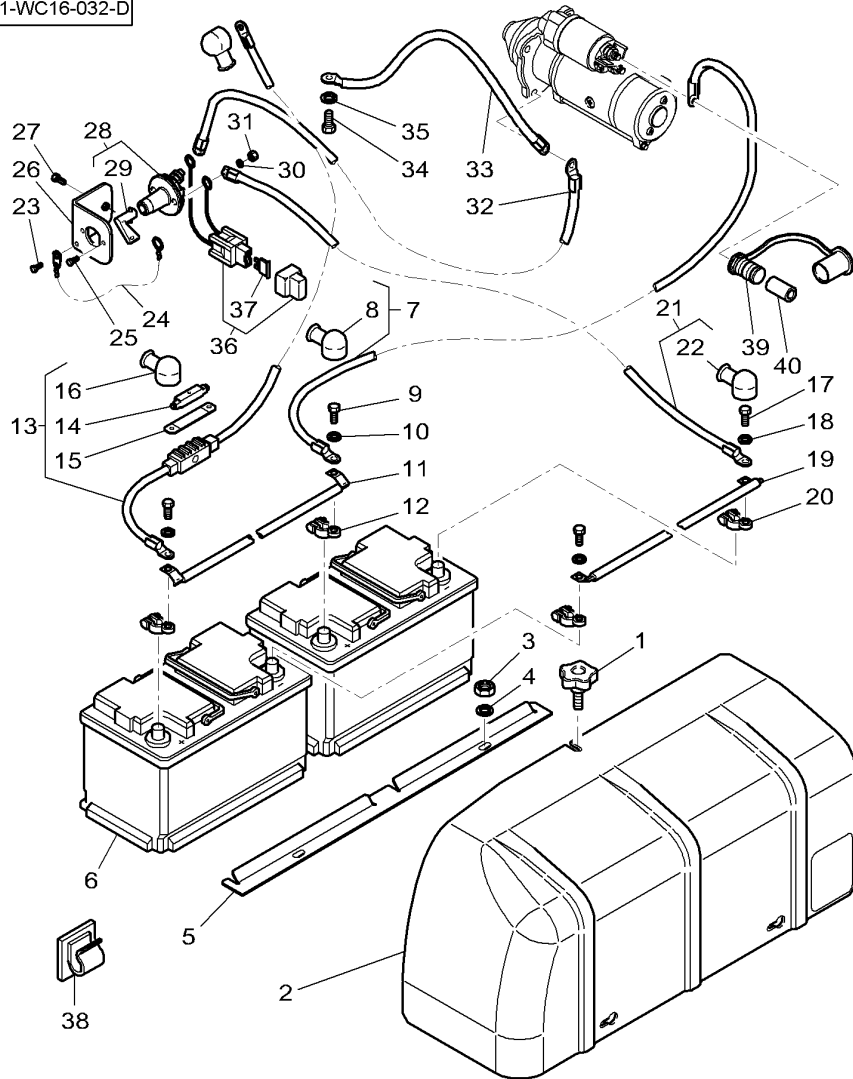
1	3788192M1		1	BUTTON	BOUTON	KNOPFTASTE
2	3786074M1		1	COVER	BOTTONE	BOTON
3	339169X1	M8	1	COVER	COUVERCLE	ABDECKUNG.
4	392845X1			COPERCHIO	CUBIERTA	CUBIERTA
5	3786073M1		2	NUT	ECROU	MUTTER
6			2	WASHER	DADO	TUERCA
7	4275508M1		1	BRIDLE	RONDELLE	SCHEIBE
8	3784666M1	7	2	BATTERY	RONDELLE	ARANDELA
9	1440433X1	M10 X 16	1	BATTERY CABLE	BRIDE	LASCHENSPIANNBAND
10	390734X1		2	BATTERY	BRIGLIA	BRIDA
11	4275476M1	◀▶ 320MM	1	BATTERY CABLE	BATTERIE	BATTERIE
12	4276408M1		1	BATTERY CABLE	BATTERIA	BATERIA
13	4275509M1	◀▶ 2200MM	1	BATTERY CABLE	CABLE BATTERIE	BATTERIE KABEL
14	*3789733M2	13	1	BATTERY CABLE	CAVO DE BATTERIA	CABLE DE BATERIA
15	4276186M1	13	1	HELMET	CAPUCHON	SCHUTZHELM
16	3784666M1	13	1	HELMET	CASCO	CASCO
17	339124X1	M8 X 16	2	HEX. SOCK. SCREW	VIS TETE HEX	ZYLINDERSCHRAUBE
18	390972X1		2	FLAT WASHER	VITE PARKER	TORN.CAB.HUECA
19	4275477M1	◀▶ 320MM	2	FLAT WASHER	RONDELLE PLATE	UNTERLEGSCHIEBEN
20	4276409M1		1	CABLE	RONDELLE PIANA	ARANDELA PLANA
21	4275543M1	◀▶ 1300MM	1	CABLE	CABLE	KABEL
22	968089M1	21	2	CONNECTOR	CAVO	CABLE
23	339721X1	M5 X 16	1	CONNECTOR	BORNE.	DOPPELNIPPEL
23*	339560X1	➡ 16-JUL-2006	1	CONNECTOR	MORSETTO.	CONECTOR
24	3613599M91		1	CABLE	CABLE	KABEL
25	339666X1	M6 X 20	1	CABLE	CAVO	CABLE
			1	CASE ASSY	BORNE.	DOPPELNIPPEL
			1	CASE ASSY	MORSETTO.	CONECTOR
			1	FUSE	CABLE	KABEL
			1	FUSE	CAVO	CABLE
			2	HELMET	BOITIER	GEHAUESE KPL
			1	HELMET	CARCASSA COMPLET	CAJA COMPLETA
			2	HELMET	FUSIBLE	SICHERUNG
			2	HELMET	FUSIBILE	FUSIBLE
			2	HELMET	CAPUCHON	SCHUTZHELM
			2	HELMET	CASCO	CASCO
			2	HEX. SOCK. SCREW	VIS TETE HEX	ZYLINDERSCHRAUBE
			2	FLAT WASHER	VITE PARKER	TORN.CAB.HUECA
			1	CABLE	RONDELLE PLATE	UNTERLEGSCHIEBEN
			2	CONNECTOR	RONDELLE PIANA	ARANDELA PLANA
			1	CONNECTOR	CABLE	KABEL
			2	CONNECTOR	CAVO	CABLE
			1	HELMET	BORNE.	DOPPELNIPPEL
			1	HELMET	MORSETTO.	CONECTOR
			1	HEX. SOCK. SCREW	CABLE	KABEL
			1	HEX. SOCK. SCREW	CAVO	CABLE
			1	HEX. SOCK. SCREW	CAPUCHON	SCHUTZHELM
			1	HEX. SOCK. SCREW	CASCO	CASCO
			1	HEX. SOCK. SCREW	VIS TETE HEX	ZYLINDERSCHRAUBE
			1	HEX. SOCK. SCREW	VITE PARKER	TORN.CAB.HUECA
			1	HEX. SOCK. SCREW	VIS TETE HEX	ZYLINDERSCHRAUBE
			1	HEX. SOCK. SCREW	VITE PARKER	TORN.CAB.HUECA
			1	CHAIN	CHAINE	KETTE
			2	HEX. SOCK. SCREW	CATENA	CADENA
			2	HEX. SOCK. SCREW	VIS TETE HEX	ZYLINDERSCHRAUBE
			2	HEX. SOCK. SCREW	VITE PARKER	TORN.CAB.HUECA

Batteries And Cables  
 Batterie Et Cables  
 Batterie Und Kabel  
 Batteria A Cavo  
 Batterie Y Cable

10-130

With Battery Cut-Off  
 Avec Coupe Batterie  
 Mit Unterbrecher  
 Con Ruttore  
 Con Ruptor

1-WC16-032-D



26	3787214M2		1	SUPPORT	SUPPORT	TRAGER
27	339123X1	M8 X 20	2	HEX. SOCK. SCREW	SOPPORTO	SOPORTE
28	3712201M2		1	SWITCH	VITE TETE HEX	ZYLINDERSCHRAUBE
29	3907322M1	28	1	GRIP	VITE PARKER	TORN.CAB.HUECA
30	390971X1		2	FLAT WASHER	INTERRUPTEUR	SCHALTER
31	339030X1	M6	2	NUT	INTERRUTTORE	INTERRUPTOR
32	4275544M1	◄ 1400	1	CABLE	POIGNEE	HANDGRIFF
33	3788045M1	◄ 750MM ⇒ 3789690M1	1	CABLE	MANIGLIA	MANGO
34	3009491X1	M10X 20	1	HEX. SOCK. SCREW	RONDELLE PLATE	UNTERLEGSCHIEBEN
35	3010604X1		1	TOOTH WASHER	RONDELLE PIANA	ARANDELA PLANA
36*	4279279M2	➔ R166075	1	WIRE	ECROU	MUTTER
36*	4279279M2	➔ R185071	1	WIRE	DADO	TUERCA
37	3580868M1	36 3 AMP.	1	FUSE	CABLE	KABEL
38	3582094M1		4	TIE	CAVO	CABLE
39*	5015252M1	+	1	CONNECTOR	CABLE	KABEL
40*	3580856M1		1	SPACER	CAVO	CABLE
					VIS TETE HEX	ZYLINDERSCHRAUBE
					VITE PARKER	TORN.CAB.HUECA
					RONDELLE DENTEE	ZAHNSCHIEBE
					ROSETTA DENTATA	ARANDELA ESTRELL
					FIL	DRAHT
					FILO	HILO
					FIL	DRAHT
					FILO	HILO
					FUSIBLE	SICHERUNG
					FUSIBILE	FUSIBLE
					ATTACHE	ANBINDUNG
					TRAVERSA ATTACCO	BARRA DE ENLACE
					BORNE.	DOPPELNIPPEL
					MORSETTO.	CONECTOR
					ENTRETOISE	ABSTANDSTUECK
					DISTANZIALE	DISCO ESPACIADOR

[A] PLEASE REFER TO MARKETING CATALOG  
 CONSULTER LE CATALOGUE MARKETING  
 DEN MARKETINGSKATALOG ZU KONSULTIEREN  
 CONSULTAR IL CATALOGO MARKETING  
 CONSULTAR EL CATALOGO MARKETING

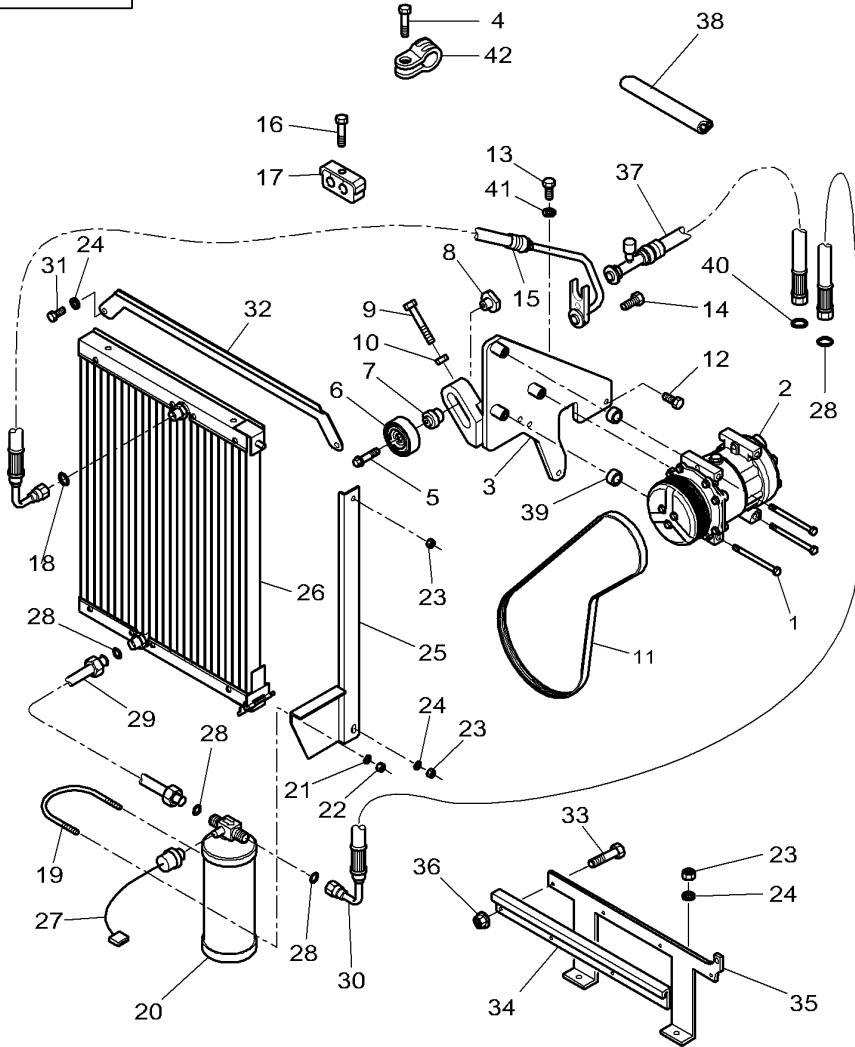
[B] THE APPROPRIATE SAFETY DECALS MUST BE ORDERED AND FITTED TO THIS PART  
 CETTE PIECE DOIT ETRE IMPERATIVEMENT COMMANDEE AVEC SA DECALCOMANIE DE SECURITE  
 DIESES TEIL MUSS UNBEDINGT ZUSAMMEN MIT DEM SICHER HEITSHINWEISSCHILD BESTELLT WERDEN  
 QUESTA PARTE DEVE ESSERE IMPERATIVAMENTO COMANDATA CON LA SUA DECALCOMANIA SICUREZZA  
 ESTA PARTE DEBE ENCARGARSE IMPERATIVAMENTE CON SU CALCOMANIA DE SEGURIDAD

Cooling System  
 Systeme De Refroidissement  
 Kuehlsystem  
 Sistema Raffreddamento  
 Sistema De Refrigeracion

Air Conditioned Installation  
 Installation Air Conditionne  
 Klimaanlage-Einbau  
 Installazione Aria Condizionata  
 Instalacion Con Aire Acondionad

10-135

1-WC08-024-A



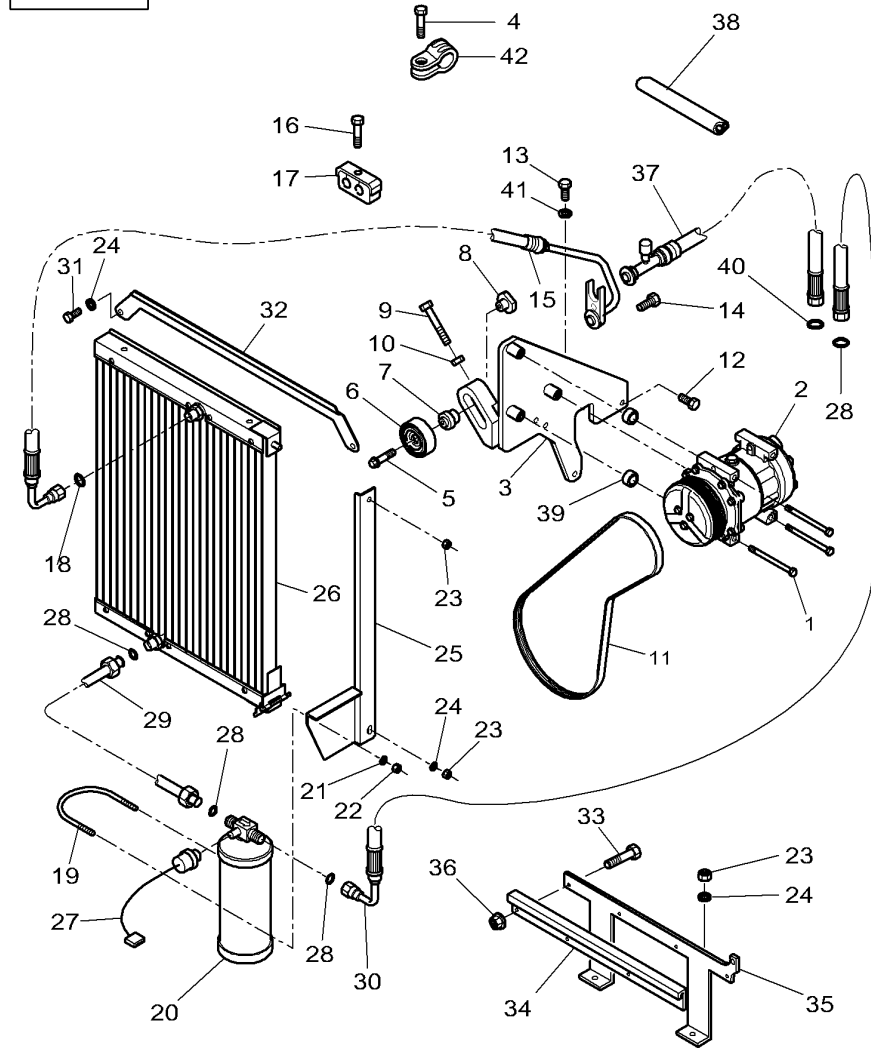
1	339557X1	M8 X 120	3	HEX. SOCK. SCREW	VIS TETE HEX	ZYLINDERSCHRAUBE
2	3789035M1	10-140 No 1	1	COMPRESSOR	VITE PARKER	TORN.CAB.HUECA
3	4279846M4		1	COMPRESSOR	COMPRESSEUR	KOMPRESSOR
4	339761X1	M8 X 25	1	SUPPORT	COMPRESORE	COMPRESOR
5	3010239X1	M10 X 45	1	SUPPORT	SUPPORT	TRAGER
6	4270319M1		1	HEX. SOCK. SCREW	SOPPORTO	SOPORTE
7	4270055M3		1	HEX. SOCK. SCREW	VIS TETE HEX	ZYLINDERSCHRAUBE
8	4270054M1	M10	1	VITE PARKER	TORN.CAB.HUECA	TORN.CAB.HUECA
9	390122X1	M10 X 80	1	PLOUGH BOLT	VIS A EMBASE	SENKSCLOSSSCHRB
10	339402X1	M10	1	ROLLER ASSY	VITE TESTA TONDA	TORNILLO ALOJ C
11	4271806M1	1090 MM	1	BUSH	GALET ASSEMBLE	ROLLE KOMPL
12	390246X1	M8 X 70	1	RULLO COMPLETE	RULLO COMPLETE	CJTO.DE RODILLO
13	3009491X1	M10 X 20	1	BAGUE	BAGUE	RING
14	358139X1	3/8-24 X 25	1	BOCCOLA	BOCCOLA	CASQUILLO
15	3787887M1	1450 MM	1	ECROU SPECIAL	ECROU SPECIAL	SPEZIALMUTTER
16	339009X1	M8 X 35	1	DADO SPECIALE	DADO SPECIALE	TUERCA ESPECIAL
17	3781937M1		1	HEX. SOCK. SCREW	VIS TETE HEX	ZYLINDERSCHRAUBE
18	3010472X1	10,82 MM	1	VITE PARKER	VITE PARKER	TORN.CAB.HUECA
19	3383977M1		1	HEX. SOCK. SCREW	VIS TETE HEX	ZYLINDERSCHRAUBE
20	3712495M1	3712495M1	1	VITE PARKER	VITE PARKER	TORN.CAB.HUECA
21	390971X1	6-12 X 1,5 MM	1	SCREW	VIS	SCHRAUBE
22	339030X1	M6	1	VITE	VITE	TORNILLO
23	339169X1	M8	1	HYDR. HOSE	FLEXIBLE	HYDR. SCHLAUCH
24	390972X1	8-17 X 1,7 MM	1	TUBOFLEX IDRAUL	TUBOFLEX IDRAUL	TUBO HIDRAULICO
25	3785878M3		1	VIS TETE HEX	VIS TETE HEX	ZYLINDERSCHRAUBE
26	3785702M1		1	VITE PARKER	VITE PARKER	TORN.CAB.HUECA
			1	BRIDLE	BRIDE	LASCHENSCHRAUBE
			1	BRIGLIA	BRIGLIA	SCHRAUBE
			1	O RING	JOINT TORIQUE	TORNILLO
			1	GIUNTO DI TENUTA	GIUNTO DI TENUTA	HYDR. SCHLAUCH
			1	ETRIER	ETRIER	TUBO HIDRAULICO
			1	STAFFA	STAFFA	ZYLINDERSCHRAUBE
			1	FILTER	FILTRE	TORN.CAB.HUECA
			2	FILTRO	FILTRO	LASCHENSCHRAUBE
			2	FLAT WASHER	RONDELLE PLATE	SCHRAUBE
			2	MUTTER	RONDELLE PIANA	VITE
			4	TUERCA	ECROU	TORNILLO
			5	MUTTER	DADO	HYDR. SCHLAUCH
			5	TUERCA	DADO	TUBO HIDRAULICO
			1	UNDERLEGSCHIEBEN	RONDELLE PLATE	ZYLINDERSCHRAUBE
			1	ARANDELA PLANA	RONDELLE PIANA	TORN.CAB.HUECA
			1	TRAGER	SUPPORT	ZYLINDERSCHRAUBE
			1	SOPORTE	SOPPORTO	TORN.CAB.HUECA
			1	CONDENSER	CONDENSEUR	SCHRAUBE
			1	CONDENSATOR	CONDENSATORE.	VITE

Cooling System  
 Systeme De Refroidissement  
 Kuehlsystem  
 Sistema Raffreddamento  
 Sistema De Refrigeracion

Air Conditioned Installation  
 Installation Air Conditionne  
 Klimaanlage-Einbau  
 Installazione Aria Condizionata  
 Instalacion Con Aire Acondionad

10-135

1-WC08-024-A



- 27 3712526M1
- 28 3010471X1    ∅ 7,65 MM
- 29 4281104M1    ◀▶ 1041 MM
- 30 4281098M1    ◀▶ 2755 MM
- 31 339123X1    M8 X 20
- 32 4282921M1
- 33 339160X1    M5 X 10
- 34 3787634M1
- 35 4280802M1
- 36 1441494X1    M5
- 37 4272092M1    ◀▶ 1140 MM
- 38 3783744M1    ◀▶ 50 MM
- 39 4275108M1    ∅ 11 X 8MM
- 40 3010473X1    ∅ 14MM
- 41 390734X1
- 42 3010808X1    ∅ 40 - M8

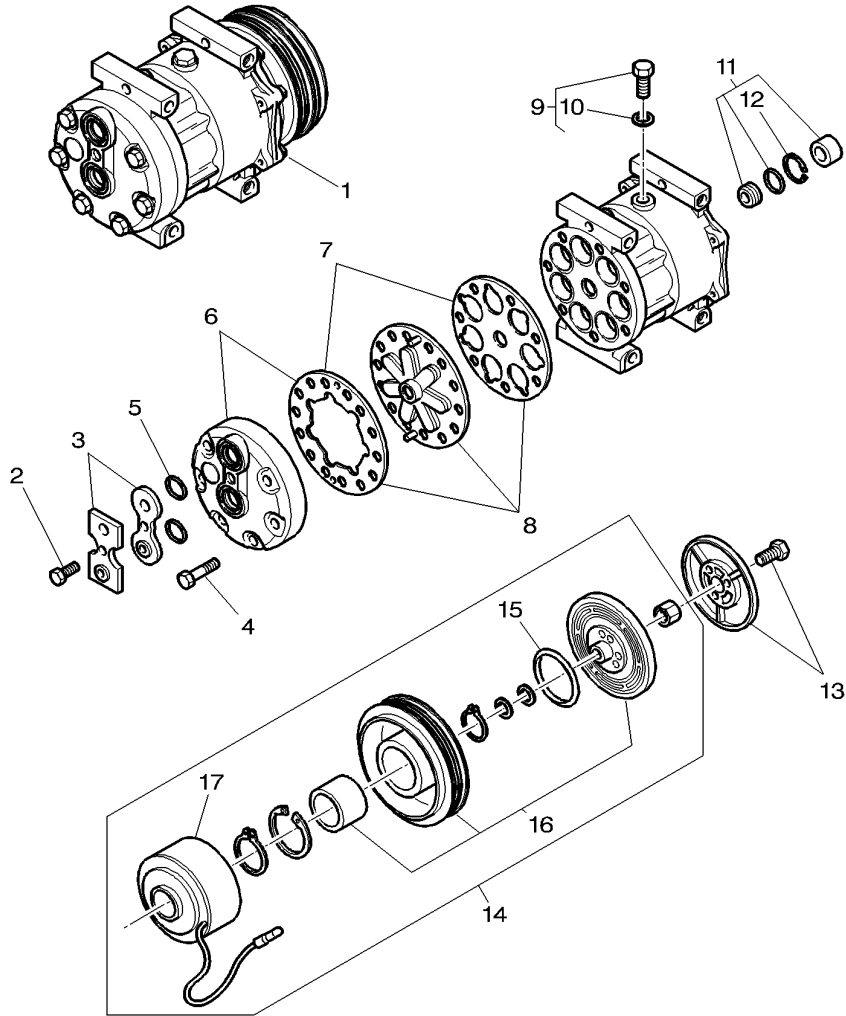
- |                    |                                   |                                    |
|--------------------|-----------------------------------|------------------------------------|
| 1 PRESSURE SWITCH  | MANO CONTACT<br>PRESSOSTATO       | DRUCKSCHALTER<br>INTERRUPT PRESION |
| 3 O RING           | JOINT TORIQUE<br>GIUNTO DI TENUTA | O-RING<br>JUNTA TOROIDAL           |
| 1 HYDR. HOSE       | FLEXIBLE<br>TUBOFLEX IDRAUL       | HYDR. SCHLAUCH<br>TUBO HIDRAULICO  |
| 1 HYDR. HOSE       | FLEXIBLE<br>TUBOFLEX IDRAUL       | HYDR. SCHLAUCH<br>TUBO HIDRAULICO  |
| 2 HEX. SOCK. SCREW | VIS TETE HEX<br>VITE PARKER       | ZYLINDERSCHRAUBE<br>TORN.CAB.HUECA |
| 1 SUPPORT          | SUPPORT<br>SOPPORTO               | TRAGER<br>SOPORTE                  |
| 4 HEX. SOCK. SCREW | VIS TETE HEX<br>VITE PARKER       | ZYLINDERSCHRAUBE<br>TORN.CAB.HUECA |
| 1 SUPPORT          | SUPPORT<br>SOPPORTO               | TRAGER<br>SOPORTE                  |
| 1 PLATE            | PLAQUE<br>PIASTRA                 | PLATTE<br>PLATO                    |
| 4 NUT METRIC       | ECROU METRIQUE<br>DADO METRICO    | MUTTER METRISCH<br>TUERCA METRICO  |
| 1 HYDR. HOSE       | FLEXIBLE<br>TUBOFLEX IDRAUL       | HYDR. SCHLAUCH<br>TUBO HIDRAULICO  |
| 1 GASKET           | JOINT<br>GIUNTO PIANO             | FLACHDICHTUNG<br>JUNTA PLANA       |
| 2 PIN              | GOUPILLE<br>COPPIGLIA             | STIFT<br>PASADOR                   |
| 1 O RING           | JOINT TORIQUE<br>GIUNTO DI TENUTA | O-RING<br>JUNTA TOROIDAL           |
| 1 FLAT WASHER      | RONDELLE PLATE<br>RONDELLE PIANA  | UNTERLEGSCHIEBEN<br>ARANDELA PLANA |
| 1 CLIP             | PATTE D'ATTACHE<br>FERMAGLIO      | SHELLE<br>CLIP                     |



Compressor  
Compresseur  
Kompressor  
Compressore  
Compresor

10-140

1-WC49-001-A



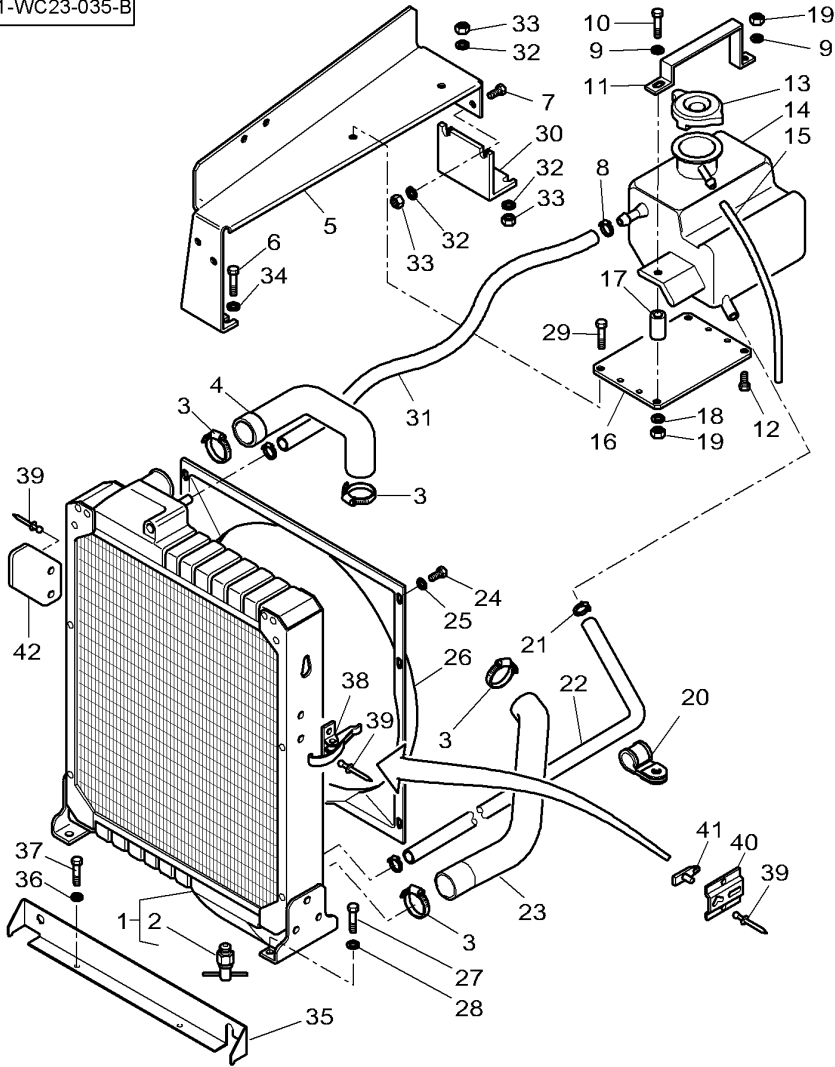
1	3789035M1		1	COMPRESSOR	COMPRESSEUR COMPRESSORE	KOMPRESSOR COMPRESSOR
2	3901157M1	1	1	SCREW	VIS VITE	SCHRAUBE TORNILLO
3	3903258M91	1	1	KIT	JEU KIT	SATZ JUEGO
4	3901154M1	1	1	SCREW	VIS VITE	SCHRAUBE TORNILLO
5	3901155M1	1	1	O RING	JOINT TORIQUE GIUNTO DI TENUTA	O-RING JUNTA TOROIDAL
6	3901147M91	1	1	HEAD	TETE TESTA	KOPF CULATA
7	3903256M91	1	1	KIT, GASKET	JEU JOINTS PLATS KIT GIUNTO PIANO	FLACHDICH. SATZ KIT JUNTA PLANA
8	3903255M91	1	1	KIT	JEU KIT	SATZ JUEGO
9	3901152M91	1	1	PLUG	BOUCHON TAPPO	STOPFEN TAPON
10	3901153M1	9	1	O RING	JOINT TORIQUE GIUNTO DI TENUTA	O-RING JUNTA TOROIDAL
11	3907059M91	1	1	KIT, JOINT	JEU JOINTS KIT GIUNTO	DICHTUNGSSATZ JUEGO JUNTAS
12	3907060M1	11	1	SNAPRING	SEGMENT ARRET ANELLO SIEGER	SPRENGRING ANILLA RETENCION
13	3903259M91	1	1	KIT	JEU KIT	SATZ JUEGO
14	3907061M91	1	1	CLUTCH	EMBAYAGE FRIZIONE	SCHALTKUPPLUNG EMBAGUE
15	3901162M1	14	1	COVER	COUVERCLE COPERCHIO	ABDECKUNG. CUBIERTA
16	3907062M91	14	1	ROTOR	ROTOR ROTORE	ROTOR ROTOR
17	3907063M91	14	1	COIL	BOBINE BOBINA	SPULE BOBINA

Cooling System  
 Systeme De Refroidissement  
 Kuehlung  
 Sistema Di Raffreddamento  
 Sistema Refrigeracion

Engine  
 Moteur  
 Motor  
 Motore  
 Motor

10-145

1-WC23-035-B



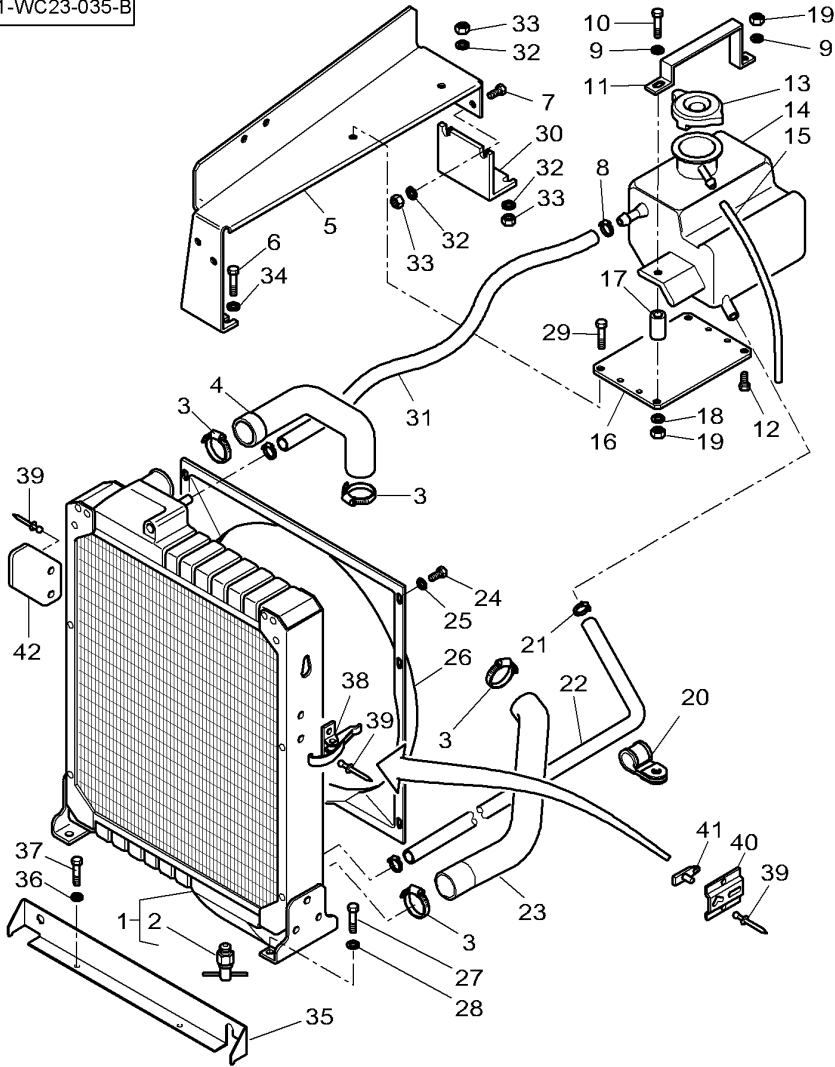
1	3780221M5	[A]	1	WATER COOLER	RADIATEUR EAU RADIATORE ACQUA	WASSERKUEHLER REFRIG. DE AGUA
2	3902881M1	1	1	PLUG	BOUCHON TAPPO	STOPFEN TAPON
3	338618X1		4	HOSE CLIP	COLLIER DURITE COLLARE DI TUBO	SCHLAUCHBINDER ABRAZADERA TUBO
4	3788628M2		1	HOSE	DURITE TUBO FLESSIBILE	SCHLAUCH TUBO DE GOMA
5*	3780300M9		1	SUPPORT	SUPPORT SOPPORTO	TRAGER SOPORTE
6	391269X1	M16 X 30	2	HEX. SOCK. SCREW	VIS TETE HEX VITE PARKER	ZYLINDERSCHRAUBE TORN.CAB.HUECA
7	339123X1	M8X20	2	HEX. SOCK. SCREW	VIS TETE HEX VITE PARKER	ZYLINDERSCHRAUBE TORN.CAB.HUECA
8	3712465M1		2	HOSE CLIP	COLLIER DURITE COLLARE DI TUBO	SCHLAUCHBINDER ABRAZADERA TUBO
9	390972X1		2	FLAT WASHER	RONDELLE PLATE RONDELLE PIANA	UNTERLEGSCHIEBEN ARANDELA PLANA
10	339891X1	M8X80	1	HEX. SOCK. SCREW	VIS TETE HEX VITE PARKER	ZYLINDERSCHRAUBE TORN.CAB.HUECA
11	3779400M2		1	BRIDLE	BRIDE BRIGLIA	LASCHENSCHNAPPBAND BRIDA
12	339123X1	M8X20	1	HEX. SOCK. SCREW	VIS TETE HEX VITE PARKER	ZYLINDERSCHRAUBE TORN.CAB.HUECA
13	3787612M1		1	PLUG	BOUCHON TAPPO	STOPFEN TAPON
14	3810567M3		1	WATER TANK	RESERVOIR EAU SERBATOIO ACQUA	WASSERBEHAELTER DEPOS.DE AGUA
15	3808186M1		1	HOSE	DURITE TUBO FLESSIBILE	SCHLAUCH TUBO DE GOMA
16	3780561M1		1	SUPPORT	SUPPORT SOPPORTO	TRAGER SOPORTE
17	3810570M1		1	SPACER	ENTRETOISE DISTANZIALE	ABSTANDSTUECK DISCO ESPACIADOR
18	390972X1		2	FLAT WASHER	RONDELLE PLATE RONDELLE PIANA	UNTERLEGSCHIEBEN ARANDELA PLANA
19	339169X1		2	NUT	ECROU DADO	MUTTER TUERCA
20	3010808X1		1	CLIP	PATTE D'ATTACHE FERMAGLIO	SHELLE CLIP
21	3019564X1		2	HOSE CLIP	COLLIER DURITE COLLARE DI TUBO	SCHLAUCHBINDER ABRAZADERA TUBO
22*	4270767M2	◀▶ 1190 MM	1	HOSE	DURITE TUBO FLESSIBILE	SCHLAUCH TUBO DE GOMA
23	3782762M2		1	HOSE	DURITE TUBO FLESSIBILE	SCHLAUCH TUBO DE GOMA
24	339124X1	M8X16	6	HEX. SOCK. SCREW	VIS TETE HEX VITE PARKER	ZYLINDERSCHRAUBE TORN.CAB.HUECA
25	391039X1		6	FLAT WASHER	RONDELLE PLATE RONDELLE PIANA	UNTERLEGSCHIEBEN ARANDELA PLANA
26	3780222M3		1	SHROUD	BUSE VELO	UMMANTELUNG BOVEDA

Cooling System  
 Systeme De Refroidissement  
 Kuehlung  
 Sistema Di Raffreddamento  
 Sistema Refrigeracion

Engine  
 Moteur  
 Motor  
 Motore  
 Motor

10-145

1-WC23-035-B



27	3009492X1	M10X25	4	HEX. SOCK. SCREW	VIS TETE HEX VITE PARKER	ZYLINDERSCHRAUBE TORN.CAB.HUECA
28	390734X1		4	FLAT WASHER	RONDELLE PLATE RONDELLE PIANA	UNTERLEGSCHIEBEN ARANDELA PLANA
29	339123X1	M8X20	2	HEX. SOCK. SCREW	VIS TETE HEX VITE PARKER	ZYLINDERSCHRAUBE TORN.CAB.HUECA
30*	4277250M2		1	ANGLE.	EQUERRE. ANGULO	WINKEL ANGULO
31	3780557M1	◀▶ 810MM	1	HOSE	DURITE TUBO FLESSIBILE	SCHLAUCH TUBO DE GOMA
32	390972X1		6	FLAT WASHER	RONDELLE PLATE RONDELLE PIANA	UNTERLEGSCHIEBEN ARANDELA PLANA
33	339169X1	M8	6	NUT	ECROU DADO	MUTTER TUERCA
34	3019575X1	M16	2	FLAT WASHER	RONDELLE PLATE RONDELLE PIANA	UNTERLEGSCHIEBEN ARANDELA PLANA
35	3784357M2		1	SHIELD	TOLE RIPARO	SCHILD BLINDAJE
36	390972X1		2	FLAT WASHER	RONDELLE PLATE RONDELLE PIANA	UNTERLEGSCHIEBEN ARANDELA PLANA
37	339124X1	M8 X 16	2	HEX. SOCK. SCREW	VIS TETE HEX VITE PARKER	ZYLINDERSCHRAUBE TORN.CAB.HUECA
38	3783272M1	➔ R299049	1	LATCH	VERROU DENTE DI ARRESTO	KLINKE TOPE
39*	3010021X1	➔ R299049	2	RIVET	RIVET RIVETTO	NIET REMACHE
39*	3010021X1	➔ R299050	4	RIVET	RIVET RIVETTO	NIET REMACHE
40*	4289080M1	➔ R299050	1	SUPPORT	SUPPORT SOPPORTO	TRAGER SOPORTE
41*	4289081M1	➔ R299050	1	LATCH	VERROU DENTE DI ARRESTO	KLINKE TOPE
42*	4289121M1	➔ R299050	1	STOP	BUTEE STOP	ANSCHLAG PARO

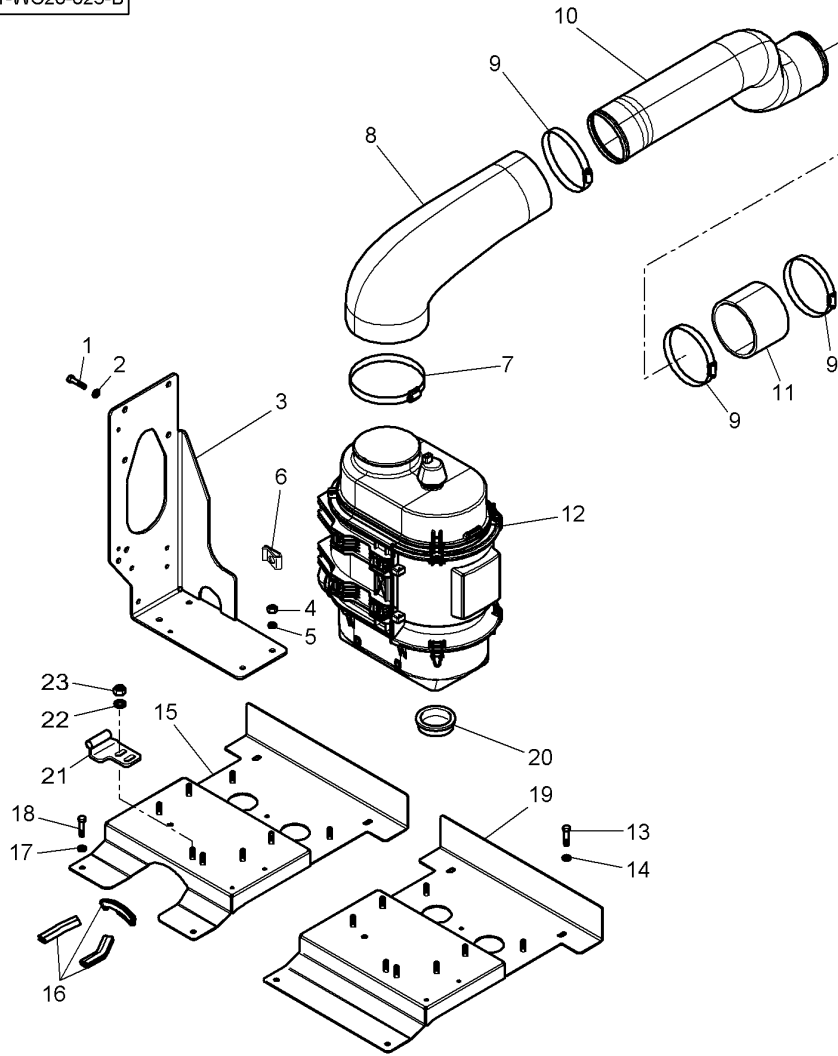
[A] THE APPROPRIATE SAFETY DECALS MUST BE ORDERED AND FITTED TO THIS PART  
 CETTE PIECE DOIT ETRE IMPERATIVEMENT COMMANDEE AVEC SA DECALCOMANIE DE SECURITE  
 DIESES TEIL MUSS UNBEDINGT ZUSAMMEN MIT DEM SICHER HEITSHINWEISSCHILD BESTELT WERDEN  
 QUESTA PARTE DEVE ESSERE IMPERATIVAMENTE COMANDATA CON LA SUA DECALCOMANIA SICUREZZA  
 ESTA PARTE DEBE ENCARGARSE IMPERATIVAMENTE CON SU CALCOMANIA DE SEGURIDAD

Air Filter  
 Filtre A Air  
 Luftfilter  
 Filtro D'Aria  
 Filtro De Aire

Dry - Dual Element  
 Sec Deux Elements  
 Doppelter Trockenfiltereinsatz  
 Doppio Elemento  
 Elemento Doble Seco

10-150

1-WC20-023-B



1	339124X1	M8X16	4	HEX. SOCK. SCREW	VIS TETE HEX	ZYLINDERSCHRAUBE
2	390972X1		4	FLAT WASHER	VITE PARKER	TORN.CAB.HUECA
3	4280785M2				RONDELLE PLATE	UNTERLEGSCHIEBEN
4	339169X1		1	SUPPORT	RONDELLE PIANA	ARANDELA PLANA
5	390972X1				SUPPORT	TRAGER
6*	3010333X1	➔ 03-JAN-2006	4	NUT	SOPPORTO	SOPORTE
7	3010161X1	⊙ 120-145			ECROU	MUTTER
8*	4287069M2		4	FLAT WASHER	DADO	TUERCA
9	3010159X1	⊙ 100-125	4	SPRING NUT	RONDELLE PLATE	UNTERLEGSCHIEBEN
10	4287070M1		4	CLAMP	RONDELLE PIANA	ARANDELA PLANA
11	3786225M1				ECROU RESSORT	FEDERMUTTER
12		👁 10-155 No 1			SPRING NUT	TUERCA RESORTE
13	339761X1	M8X25	1	TUBE	COLLIER	HALTESCHELLE
14	390972X1				FASCETTA	ABRAZADERA
15	4280792M2	[AB]	1	TUBE	TUBE	ROHR
16	4278367M1	[AB]	3	CLAMP	TUBO.	TUBO.
17	390972X1	◀▶ 80MM	1	TUBE	COLLIER	HALTESCHELLE
18	339124X1	M8X16			FASCETTA	ABRAZADERA
19*	4284988M3	[C]	1	HOSE	TUBE	ROHR
20	3778376M2	[C]	1	AIR FILTER	TUBO.	TUBO.
21*	4277160M1	⊙ 54MM			DURITE	SCHLAUCH
22*	391039X1		1	HEX. SOCK. SCREW	TUBO FLESSIBILE	TUBO DE GOMA
23*	339169X1	M8	2	FLAT WASHER	FILTRE A AIR	LUFTFILTER
			2	HEX. SOCK. SCREW	FILTRO D'ARIA	FILTRO DE AIRE
			1	SUPPORT	VITE PARKER	ZYLINDERSCHRAUBE
			2	FLAT WASHER	RONDELLE PLATE	TORN.CAB.HUECA
			1	SUPPORT	RONDELLE PIANA	UNTERLEGSCHIEBEN
			3	SEAL	SUPPORT	ARANDELA PLANA
			2	FLAT WASHER	SOPPORTO	TRAGER
			2	HEX. SOCK. SCREW	JOINT ETANCHEITE	SOPORTE
			1	SUPPORT	GIUNTO ROTONDO	DICHTRING
			1	TAP	RONDELLE PLATE	JUNTA REDONDA
			1	BRACKET	RONDELLE PIANA	UNTERLEGSCHIEBEN
			2	FLAT WASHER	RONDELLE PIANA	ARANDELA PLANA
			2	NUT	VIS TETE HEX	ZYLINDERSCHRAUBE
					VITE PARKER	TORN.CAB.HUECA
					SUPPORT	TRAGER
					SOPPORTO	SOPORTE
					OBTURATEUR.	HAHN
					TAPPO*	GRIFO
					SUPPORT FIXATION	HALTEAMM
					STAFFETTA	SOPORTE
					RONDELLE PLATE	UNTERLEGSCHIEBEN
					RONDELLE PIANA	ARANDELA PLANA
					ECROU	MUTTER
					DADO	TUERCA

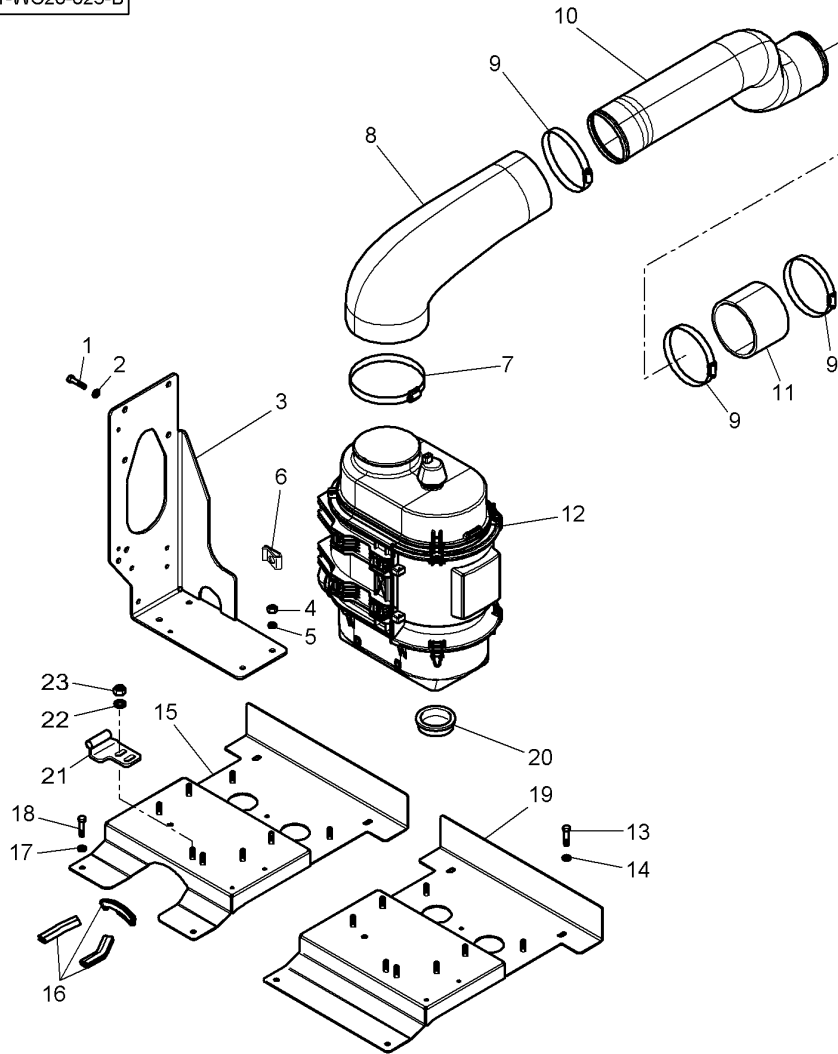
[A] WITH FRONT P.T.O.  
 AVEC P.T.O. AVANT  
 MIT VORZAPWELLE  
 CON PRESA DI POTENZA ANTERIORE  
 CON TOMA DE FUERZA FRONTAL

Air Filter  
Filtre A Air  
Luftfilter  
Filtro D'Aria  
Filtro De Aire

Dry - Dual Element  
Sec Deux Elements  
Doppelter Trockenfiltereinsatz  
Doppio Elemento  
Elemento Doble Seco

10-150

1-WC20-023-B



[B] WITH FRONT LINKAGE 35000N  
AVEC ATTELAGE AVANT 35000N  
MIT VORDERE KUPPLUNG 35000N  
CON ATTACCO ANTERIORE 35000N  
CON ENGANCHE DELANTERO 35000N

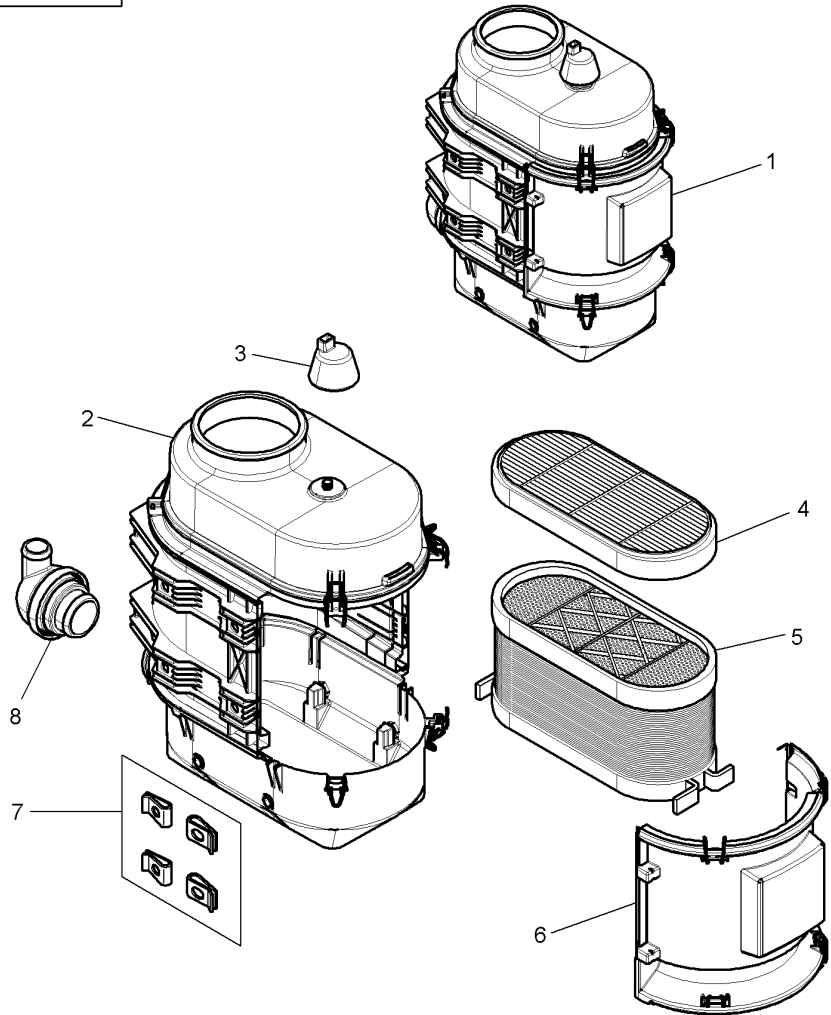
[C] WITH FRONT LINKAGE 50000N  
AVEC ATTELAGE AVANT 50000N  
MIT VORDERE KUPPLUNG 50000N  
CON ATTACCO ANTERIORE 50000N  
CON ENGANCHE DELANTERO 50000N

Air Filter  
 Filtre A Air  
 Luftfilter  
 Filtro D'Aria  
 Filtro De Aire

Dry - Dual Element  
 Sec Deux Elements  
 Doppelter Trockenfiltereinsatz  
 Doppio Elemento  
 Elemento Doble Seco

10-155

1-WC20-024-B

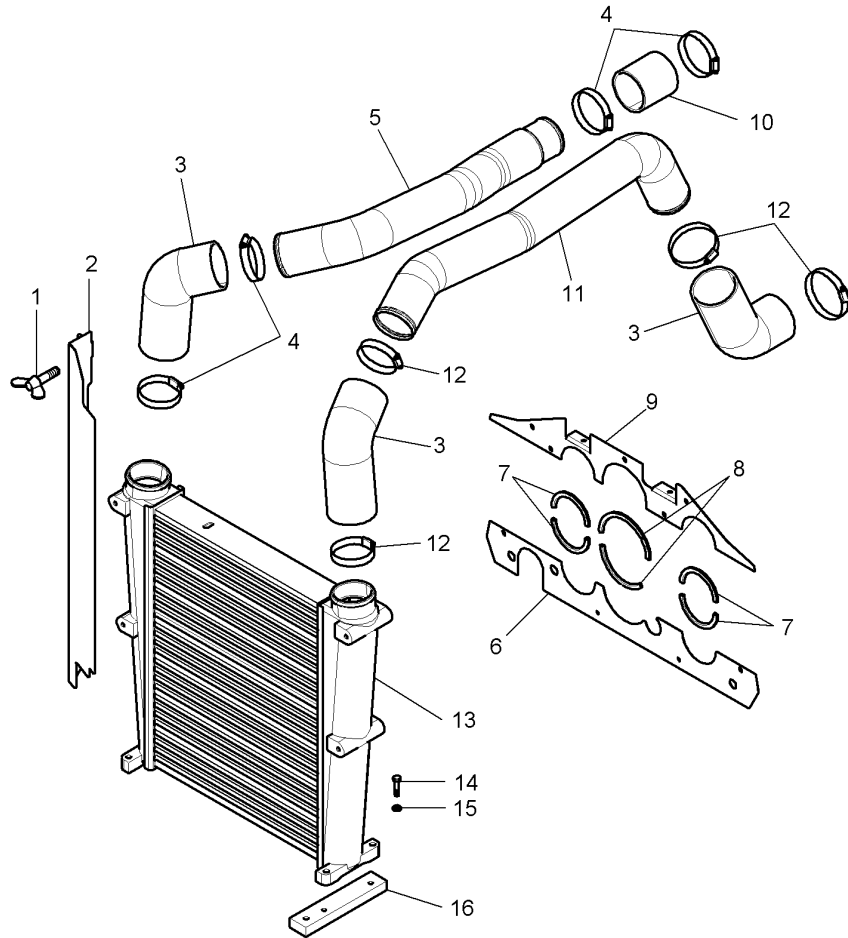


1	4284901M91		1	AIR FILTER	FILTRE A AIR	LUFTFILTER
2		1	REF No 1	AIR FILTER	FILTRO D'ARIA	FILTRO DE AIRE
3	4284812M1	1		VALVOMETER	FILTRE A AIR	LUFTFILTER
4	4286474M1	1		ELEMENT,AIR FITR	FILTRO D'ARIA	FILTRO DE AIRE
5	4286473M1	1		ELEMENT,AIR FITR	DEPRESSIONMETRE	VAKUUMMETER
6	4286475M1	1		COVER	VALVOMETRO	DEPRESIOMETRO
7	4286547M1	1	02-JAN-2006	TIE	ELEMENT, FIL AIR	LUFTF.EINSATZ
8	4284810M1	1		PRESSURE VALVE	ELEM FILTRO ARIA	FILTRO AIRE
					ELEMENT, FIL AIR	LUFTF.EINSATZ
					ELEM FILTRO ARIA	FILTRO AIRE
					COUVERCLE	ABDECKUNG.
					COPERCHIO	CUBIERTA
					ATTACHE	ANBINDUNG
					TRAVERSA ATTACCO	BARRA DE ENLACE
					VALVE	DRUCKVENTIL
					VALVOLA PRESSION	VALVULA PRESION

Air Cooler  
 Refroidisseur D'Air  
 Luftkuehler  
 Raffreddamento D'Aria  
 Enfriador De Aire

10-160

1-WC65-003-A

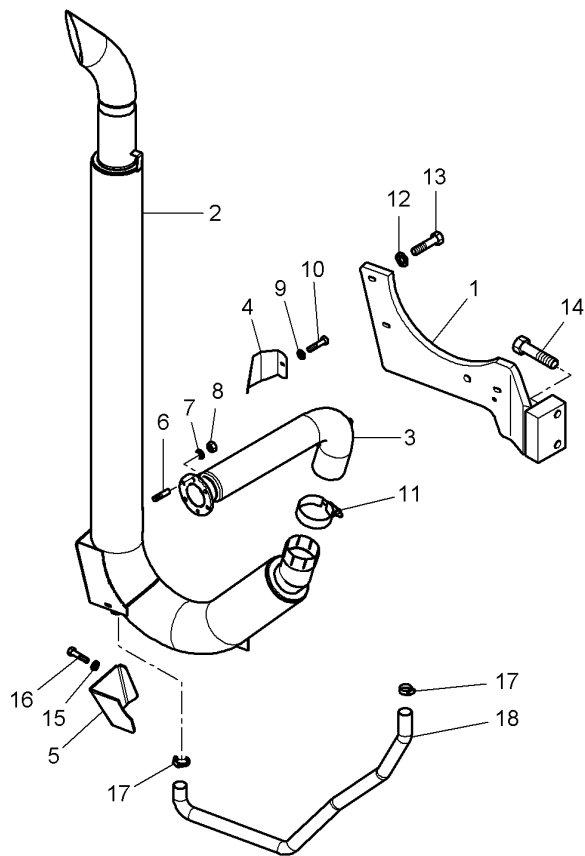


1	4280789M1		1	BAFFLE	CHICANE	PRALLBLECH
2	390265X1		2	WINGBOLT	DEVIATORE	DESVIADOR
3	4280791M1				VIS A AILETTES	FLUEGELSCHRAUBE
4	3010156X1	∅ 70-90	3	HOSE	BULLONE ALETTATO	PERNO DE ALETAS
5	4280686M1				DURITE	SCHLAUCH
6	3783714M1		4	CLAMP	TUBO FLESSIBILE	TUBO DE GOMA
7	3786864M1	◀▶ 130MM			COLLIER	HALTESCHELLE
8	4272084M1	◀▶ 175MM			FASCETTA	ABRAZADERA
9	3782158M3		1	TUBE	TUBE	ROHR
10	3788617M1				TUBO.	TUBO.
11	4280685M1		1	BAFFLE	CHICANE	PRALLBLECH
12	3010156X1	∅ 70-90			DEVIATORE	DESVIADOR
13	4280796M1		5	GASKET	JOINT	FLACHDICHTUNG
14	339010X1	M8X40			GIUNTO PIANO	JUNTA PLANA
15	390972X1		1	STAPLE	CAVALIER	KRAMPE
16	4280786M1				PONTICELLO	GRAPA.
			1	BAFFLE	CHICANE	PRALLBLECH
					DEVIATORE	DESVIADOR
			1	HOSE	DURITE	SCHLAUCH
					TUBO FLESSIBILE	TUBO DE GOMA
			1	TUBE	TUBE	ROHR
					TUBO.	TUBO.
			4	CLAMP	COLLIER	HALTESCHELLE
					FASCETTA	ABRAZADERA
			1	COOLER	REFROIDISSEUR	KUEHLAGGREGAT
					REFRIGERATORE	ENFRIADOR
			6	HEX. SOCK. SCREW	VIS TETE HEX	ZYLINDERSCHRAUBE
					VITE PARKER	TORN.CAB.HUECA
			6	FLAT WASHER	RONDELLE PLATE	UNTERLEGSCHIEBEN
					RONDELLE PIANA	ARANDELA PLANA
			2	SUPPORT	SUPPORT	TRAGER
					SOPPORTO	SOPORTE

Vertical Exhaust On The Side  
 Echappement Vertical Lateral  
 Senkrechtm Seitenauspuff  
 Scarico Verticale Laterale  
 Escape Vertical Lano Lateral

10-165

1-WC11-023-B



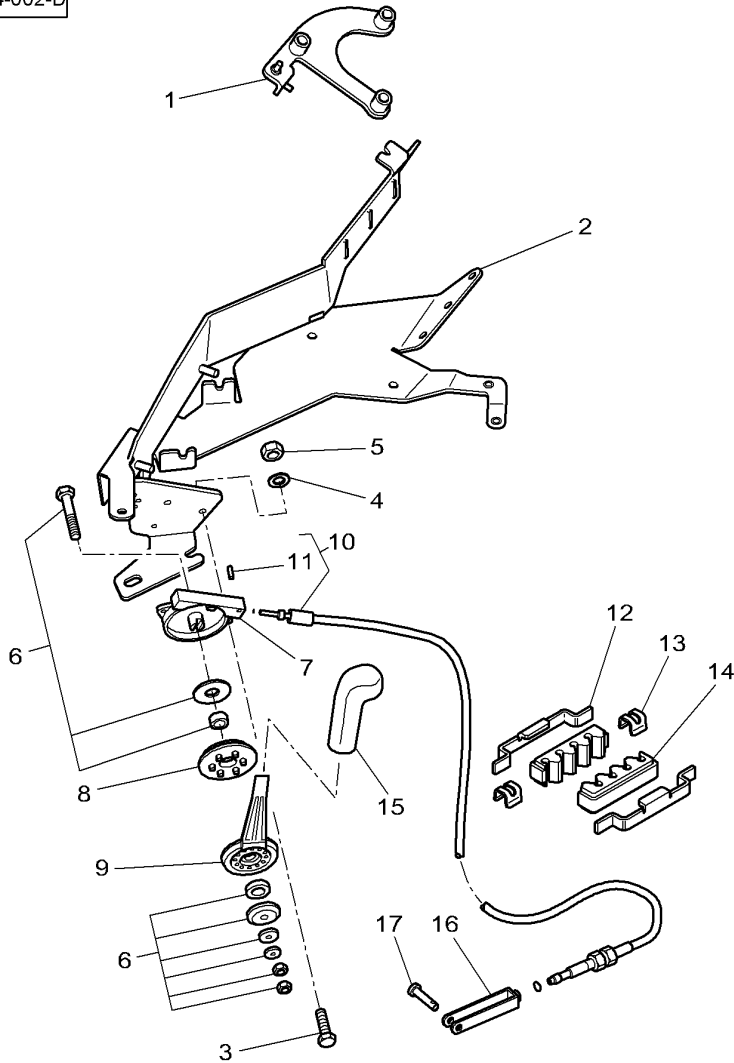
1	4281103M3		1	SUPPORT	SUPPORT	TRAGER
2	4285681M1		1	TUBE	SOPPORTO	SOPORTE
3	4285682M1		1	TUBE	TUBE	ROHR
4	4287332M1		1	TUBE	TUBO.	TUBO.
5	3782180M3		1	TUBE	TUBE	ROHR
6	1440022X1	M8 X 20	1	COWL	TUBO.	TUBO.
7	390972X1		1	COWL	GARANT	AUFSATZ
8	3010572X1		1	COWL	CAPPOTTATURA	CAPERUZA
9	390972X1		1	COWL	GARANT	AUFSATZ
10	339228X1	M8 X 12	6	STUD	CAPPOTTATURA	CAPERUZA
11	3780863M1		6	FLAT WASHER	GOUJON	STEBBOLZEN
12	390734X1		6	NUT	SPINOTTO FILETT.	ESPARRAGO ROSCA.
13	3009496X1	M10 X 45	6	FLAT WASHER	RONDELLE PLATE	UNTERLEGSCHIEBEN
14	391914X1	M20 X 110	6	NUT	RONDELLE PIANA	ARANDELA PLANA
15	390971X1		2	FLAT WASHER	ECROU	MUTTER
16	391074X1	M6 X 12	2	FLAT WASHER	DADO	TUERCA
17	*338615X1		2	HEX. SOCK. SCREW	RONDELLE PLATE	UNTERLEGSCHIEBEN
18	*4288922M1	◀▶ 3700 MM	2	HEX. SOCK. SCREW	RONDELLE PIANA	ARANDELA PLANA
			2	HEX. SOCK. SCREW	VIS TETE HEX	ZYLINDERSCHRAUBE
			1	CLAMP	VITE PARKER	TORN.CAB.HUECA
			3	FLAT WASHER	COLLIER	HALTESCHELLE
			3	HEX. SOCK. SCREW	FASCETTA	ABRAZADERA
			2	HEX. SOCK. SCREW	RONDELLE PLATE	UNTERLEGSCHIEBEN
			2	FLAT WASHER	RONDELLE PIANA	ARANDELA PLANA
			2	HEX. SOCK. SCREW	VIS TETE HEX	ZYLINDERSCHRAUBE
			2	CLAMP	VITE PARKER	TORN.CAB.HUECA
			1	HOSE	COLLIER	HALTESCHELLE
					FASCETTA	ABRAZADERA
					DURITE	SCHLAUCH
					TUBO FLESSIBILE	TUBO DE GOMA



Throttle Controls  
 Commande D'Acceleration  
 Kraftstoffregelung  
 Comandi Acceleratore  
 Mandos Acelerador

10-170

1-WC14-002-D

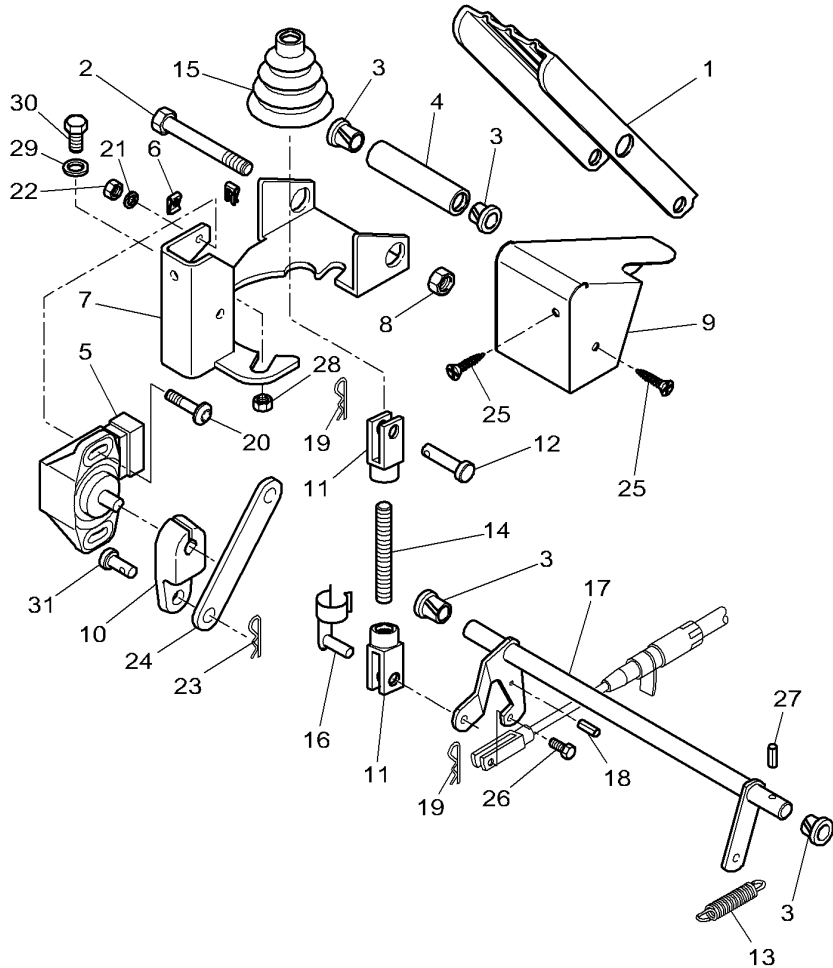


1*4270719M4		1 SUPPORT	SUPPORT	TRAGER
2 3787580M93		1 SUPPORT	SOPPORTO	SOPORTE
3 339563X1	M5 X 20	3 HEX. SOCK. SCREW	SUPPORT	TRAGER
4 3019560X1	∅ 5-15 X 1,5	3 WASHER	SOPPORTO	SOPORTE
5 1441494X1	M5	3 NUT METRIC	SOPPORTO	TRAGER
6*3785336M3	➔ R072034	1 PARTS PACK	VITE PARKER	SOPORTE
6*4285770M1	➔ R072035	1 PARTS PACK	VITE PARKER	ZYLINDERSCHRAUBE
7*3786152M2	➔ R072034	1 CASE ASSY	RONDELLE	TORN.CAB.HUECA
7*4285771M1	➔ R072035	1 CASE ASSY	RONDELLE	SCHEIBE
8*3789513M1	➔ R072034	1 FLANGE	RONDELLE	ARANDELA
8*4285772M1	➔ R072035	1 FLANGE	ECROU METRIQUE	MUTTER METRISCH
9*3785335M3	➔ R072034	1 LEVER	DADO METRICO	TUERCA METRICO
9*4285769M1	➔ R072035	1 LEVER	JEU PIECES	SATZ TEILE
10 4271798M3	● 4271795M94	1 CABLE	PACCO RICAMBI	PAQUETE PIEZAS
11 339303X1	10	1 DOWEL	JEU PIECES	SATZ TEILE
12 4270509M2		2 SUPPORT	PACCO RICAMBI	PAQUETE PIEZAS
13 4270510M1		2 CLIP	BOITIER	GEHAEUSE KPL
14*4270508M3		2 BRIDLE	CARCASSA COMPLET	CAJA COMPLETA
15*3785000M1		1 GRIP	BOITIER	GEHAEUSE KPL
16 3616399M1		1 STIRRUP	CARCASSA COMPLET	CAJA COMPLETA
17 832297M1		1 CLEVIS PIN	FLASQUE	FLANSCH
			FLANGIA	PLETINA
			FLASQUE	FLANSCH
			FLANGIA	PLETINA
			LEVIER	HEBEL
			LEVA	PALANCA
			LEVIER	HEBEL
			LEVA	PALANCA
			CABLE	KABEL
			CAVO	CABLE
			PLOT	ZYLINDERSTIFT
			SPINA	CENTRAJE
			SUPPORT	TRAGER
			SOPPORTO	SOPORTE
			PATTE D'ATTACHE	SHELLE
			FERMAGLIO	CLIP
			BRIDE	LASCHENSCHNUR
			BRIGLIA	BRIDA
			POIGNEE	HANDGRIF
			MANIGLIA	MANGO
			ETRIER	BUEGEL
			STAFFA	FUACION
			AXE	SPLINTBOLZEN
			PERNO D'ATTACCO	BULON CILINDRICO

Throttle Controls  
 Commande D'Acceleration  
 Kraftstoffregelung  
 Comandi Acceleratore  
 Mandos Acelerador

10-175

1-WC14-011-C

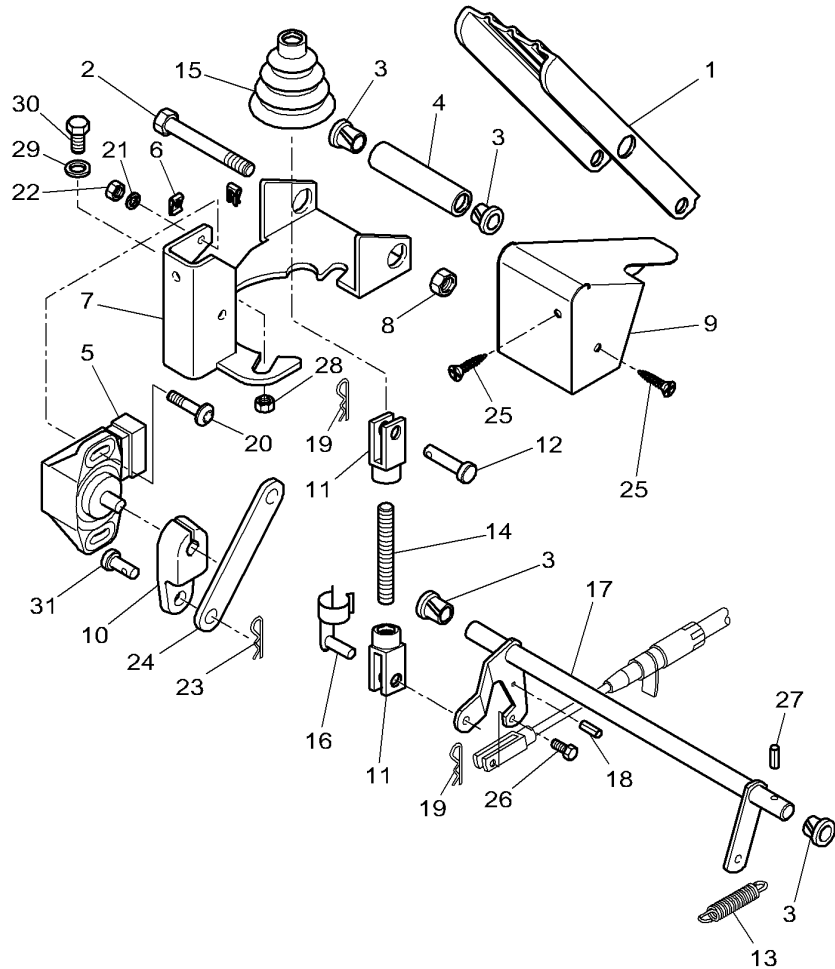


1	3712851M91		1	PEDAL	PEDALE	PEDAL
2	391286X1	M8 X 85	1	HEX. SOCK. SCREW	PEDALE	PEDAL
3	3385913M2		1	VITE PARKER	VITE PARKER	ZYLINDERSCHRAUBE
4	3712867M1	Ø 9-12 X 74	4	BUSH	BAGUE	TORN.CAB.HUECA
5	<b>3784361M1</b>		1	SPACER	BOCCOLA	RING
6	3715142M1	M5	1	TRANSDUCER	ENTRETOISE	CASQUILLO
7	4270814M1		1	SPRING NUT	DISTANZIALE	ABSTANDSTUECK
8	394367X1	M8	1	SUPPORT	CAPTEUR	DISCO ESPACIADOR
9	3784343M2		1	TRANSDUCER	TRANSDUCER	NABENTRIEB.
10	4271320M1		2	SPRING NUT	ECROU RESSORT	TRANSDUCER
11	392463X1	Ø 6 X 36	1	SUPPORT	SPRING NUT	FEDERMUTTER
12	392235X1	Ø 6 X 20	1	NUT	SUPPORT	TUERCA RESORTE
13	4280636M1	◀▶ 105 MM	1	COWL	SOPPORTO	TRAGER
14	3712866M2	M6 X 70	1	NUT	ECROU	SOPORTE
15	3712886M1		1	COWL	DADO	MUTTER
16	3713042M1		1	ROD LINK	DADO	TUERCA
17	*4278950M92		1	ROD LINK	GARANT	AUFSATZ
18	339548X1	Ø 4 X 20	1	YOKE	CAPPOTTATURA	CAPERUZA
19	357145X1		2	CLEVIS PIN	BIELLETTE	VERBINDG.STANGE
20	3010804X1	M4 X 16	1	SPRING	BISCOTTINO	VARILLA ENGANCHE
21	339761X1	M8 X 25	2	STEM	CHAPE ARTICULAT	GELENKGABEL
22	3019139X1	M4	1	BELLOWS	FORCELLA.	YUGO
23	357145X1		1	CLEVIS PIN	AXE	SPLINTBOLZEN
24	3784341M2		1	ROD	PERNO D'ATTACCO	BULON CILINDRICO
25	3010578X1	M5 X 10	1	PIN	RESSORT	FEDER
26	391883X1	M5 X 25	1	HAIR PIN	MOLLA	MUELLE
			1	SCREW	TIGE	MESSERSTIEL
			2	HEX. SOCK. SCREW	ASTA DEL ZAPETTA	VASTAGO
			1	NUT	SOUFFLET	FALTENBALG
			1	HAIR PIN	SOFFIETTO	FUELLE
			1	ROD	AXE	SPLINTBOLZEN
			2	SCREW	PERNO D'ATTACCO	BULON CILINDRICO
			1	HEX. SOCK. SCREW	TRINGLE	STANGE
			1	HEX. SOCK. SCREW	ASTA	VARILLA
			1	HEX. SOCK. SCREW	GOUPILLE	STIFT
			2	HEX. SOCK. SCREW	COPPIGLIA	PASADOR
			1	NUT	EPINGLE	SICHERUNGSFEDER
			1	HAIR PIN	FORCINA	RETENEDOR ELAST
			1	ROD	VIS	SCHRAUBE
			2	SCREW	VITE	TORNILLO
			1	HEX. SOCK. SCREW	VITE TETE HEX	ZYLINDERSCHRAUBE
			1	HEX. SOCK. SCREW	VITE PARKER	TORN.CAB.HUECA
			1	NUT	ECROU	MUTTER
			1	HAIR PIN	DADO	TUERCA
			1	ROD	EPINGLE	SICHERUNGSFEDER
			1	ROD	FORCINA	RETENEDOR ELAST
			2	SCREW	TRINGLE	STANGE
			1	HEX. SOCK. SCREW	ASTA	VARILLA
			1	HEX. SOCK. SCREW	VIS	SCHRAUBE
			1	HEX. SOCK. SCREW	VITE	TORNILLO
			1	HEX. SOCK. SCREW	VITE TETE HEX	ZYLINDERSCHRAUBE
			1	HEX. SOCK. SCREW	VITE PARKER	TORN.CAB.HUECA

Throttle Controls  
 Commande D'Acceleration  
 Kraftstoffregelung  
 Comandi Acceleratore  
 Mandos Acelerador

10-175

1-WC14-011-C



27 \*357146X1

28 \*394367X1

29 390972X1

30 339123X1

31 3007850X1

M8

Ø 8-17 X 1,7

M8 X 20

Ø 6 X 12

2 SPLIT PIN

2 NUT

2 FLAT WASHER

2 HEX. SOCK. SCREW

1 CLEVIS PIN

GOUPILLE FENDUE

COPIGLIA

ECROU

DADO

RONDELLE PLATE

RONDELLE PIANA

VIS TETE HEX

VITE PARKER

AXE

PERNO D'ATTACCO

SPALTBOLZEN

PASADOR HENDIDO

MUTTER

TUERCA

UNTERLEGSCHIEBEN

ARANDELA PLANA

ZYLINDERSCHRAUBE

TORN.CAB.HUECA

SPLINTBOLZEN

BULON CILINDRICO

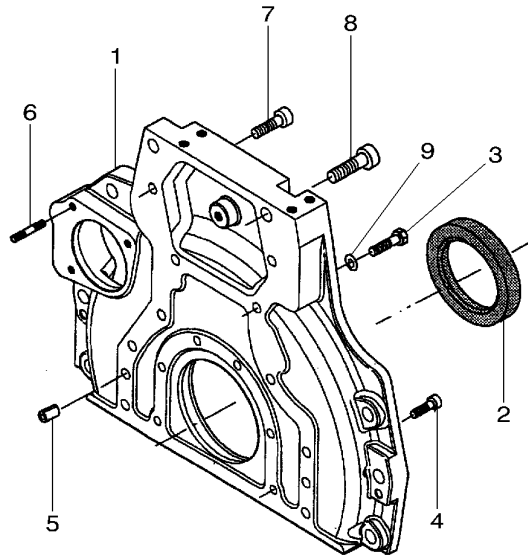
--	--	--

20

Front Spacer  
 Carter Entretoise Avant  
 Vorderer Spacer  
 Distanziale Anteriore  
 Espaciador Delantero

20-5

1-WD02-003-A



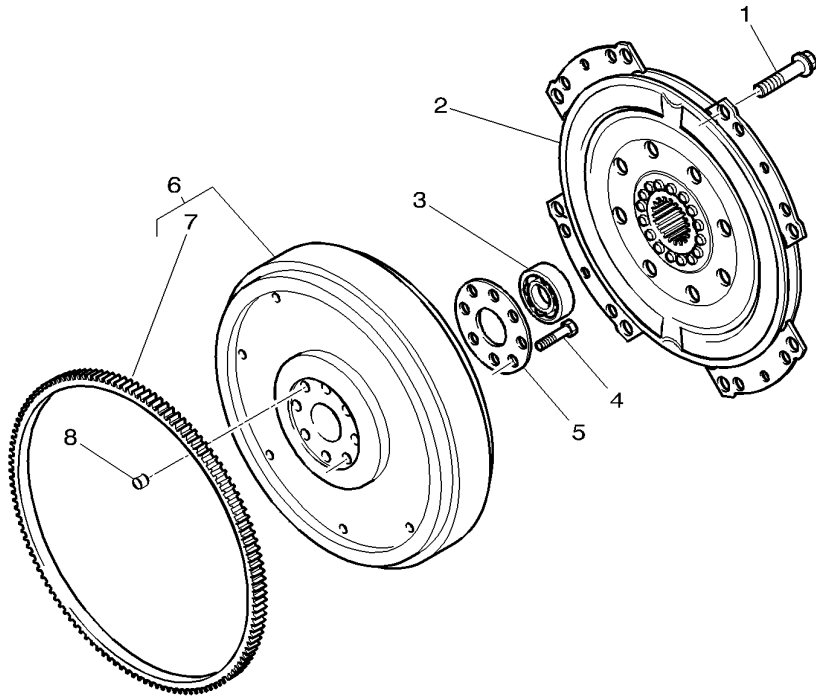
1	V836866384		1	FLYWHEEL HOUSING	CARTER DE VOLANT	SCHWUNGRADGEH
2	<b>V614500002</b>		1	SEAL	CARCASSA VOLANO	CUBIERTA V MOTOR
3	V528702230	M12 X 40	1	SEAL	JOINT ETANCHEITE	DICHTRING
4	V581705030	M10 X 30	8	SCREW	GIUNTO ROTONDO	JUNTA REDONDA
5	V598359850				VIS	SCHRAUBE
6	V546801815	M10 X 30	6	SCREW	VITE	TORNILLO
7	V581705470	M12 X 50	2	PIN	VIS	SCHRAUBE
8	V581706270	M16 X 50	2	SCREW	VITE	TORNILLO
9	V500951200		2	PIN	GOUPILLE	STIFT
			3	STUD	COPPIGLIA	PASADOR
			2	SCREW	GOUJON	STEBOLZEN
			2	SCREW	SPINOTTO FILETT.	ESPARRAGO ROSCA.
			8	WASHER	VIS	SCHRAUBE
					VITE	TORNILLO
					VIS	SCHRAUBE
					VITE	TORNILLO
					RONDELLE	SCHEIBE
					RONDELLA	ARANDELA



Flywheel & Flywheel Housing  
 Volant Moteur & Carter De Volant  
 Schwungrad & Schwungradgehaeuse  
 Volano & Carcassa Volano  
 Volante & Carter Del Volante

20-15

1-WA07-012-B



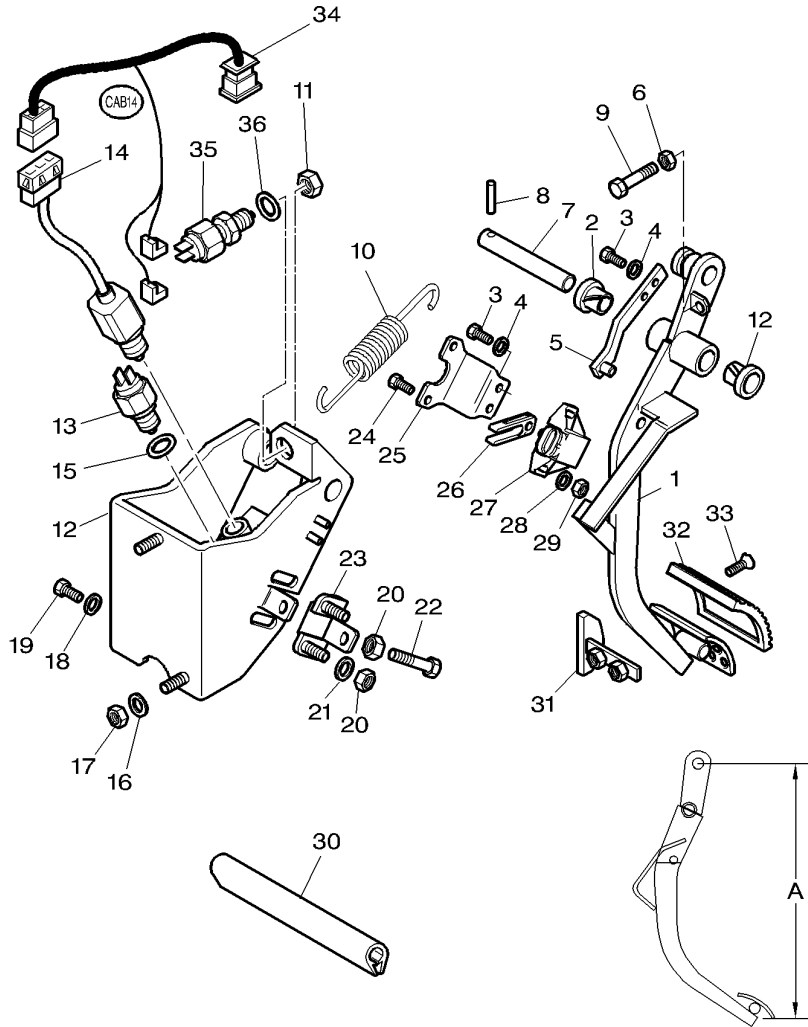
1	3792268M1	M12 X 45	8	SCREW METRIC	VIS METRIQUE	SCHRAUBE METR
2	3793648M1		1	SHOCK ABSORBER	VITE METRICA	TORNILLO METRICO
3	339583X1		1	BEAR. 6206 2RS	AMORTISSEUR CHOC	STOSSDAEMPFER
4	*V528702230	M12 X 40	1	AMMORTIZZATORE	AMORTIGUADOR	AMORTIGUADOR
5	*V836355864		1	BEAR. 6206 2RS	RLT 6206 2RS	LAGER 6206 2RS
6	*V836867613		8	CUSC. 6206 2RS	RODA. 6206 2RS	RODA. 6206 2RS
7	V836659026	6	1	SCREW	VIS	SCHRAUBE
8	V836659527		1	RING	VITE	TORNILLO
			1	FLYWHEEL	ANNEAU	RING.
			1	ANNULAR GEAR	ANELLO	ANILLO
			1	SLEEVE	VOLANT MOTEUR	SCHWUNGRAD
					VOLANO MOTORE	VOLANTE MOTOR
					COURONNE	ZAHNKRANZ
					CORONA DENTATA	ENGRANAJE ANULAR
					MANCHON	HUELSE
					MANICOTTO	MANGUITO

Clutch Pedal And Linkage  
 Comande D'Embrayage  
 Kupplungspedal Und Gestae  
 Pedale Frizione E Leverismi  
 Pedal Del Embrague Y Mandos

With Power Shuttle  
 Avec Inverseur Sous Couple  
 Mit Umkehrgetriebe Unter Las  
 Con Inverseur Sotto Coppia  
 Con Inversor Acoplamiento Permane

20-20

1-WD06-003-A



1	3785645M5	A=426,4 MM	1	PEDAL	PEDALE	PEDAL
2	3385604M1		2	BEARING	COUSSINET	PEDAL
3	391074X1	M6 X 12	4	HEX. SOCK. SCREW	CUSCINETTO	LAGER
4	390971X1	Ø 6-12 X 1,5 MM	4	FLAT WASHER	VIS TETE HEX	COJINETE
5	4270193M1		4	FLAT WASHER	VITE PARKER	ZYLINDERSCHRAUBE
6	339169X1	M8	1	STRAP	RONDELLE PLATE	TORN.CAB.HUECA
7	3780939M1		1	NUT	RONDELLE PIANA	UNTERLEGSCHIEBEN
8	391290X1	Ø 5 X 30 MM	1	CLEVIS PIN	PATTE	ARANDELA PLANA
9	4271907M1	M8 X 25	1	SCREW	CORREGGIA	LASCHE
10	3786148M1		1	SPRING	ECROU	FAJA
11	339070X1	M14	1	NUT	DADO	MUTTER
12	4271926M1		1	SUPPORT	DADO	TUERCA
13	4272778M1		1	SWITCH,INDIRECT	SUPPORT	TRAGER
14	3783832M2		1	SWITCH,INDIRECT	SOPPORTO	SOPORTE
15	390973X1	Ø 15-28 X 2,5 MM	1	WASHER METRIC	CONTACTEUR	KONTAKTSCHALTER
16	390972X1	Ø 8-17 X 1,7 MM	1	FLAT WASHER	INTERRUTTORE IND	CONTACTOR
17	339169X1	M8	1	NUT	CONTACTEUR	KONTAKTSCHALTER
18	390972X1	Ø 8-17 X 1,7 MM	1	FLAT WASHER	INTERRUTTORE IND	CONTACTOR
19	339123X1	M8 X 20	1	HEX. SOCK. SCREW	RONDELLE METR.	SCHIBE METRISCH
20	339169X1	M8	2	NUT	RONDELLE METRICO	ARANDELA METRICO
21	390972X1	Ø 8-17 X 1,7 MM	2	FLAT WASHER	RONDELLE PLATE	UNTERLEGSCHIEBEN
22	391176X1	M8 X 40	2	NUT	RONDELLE PIANA	ARANDELA PLANA
23	4271936M1		1	STOP	RONDELLE PIANA	ARANDELA PLANA
24	3010818X1	M4 X 20	1	HEX. SOCK. SCREW	VIS TETE HEX	ZYLINDERSCHRAUBE
25	4270192M1		3	NUT	VITE PARKER	TORN.CAB.HUECA
26	411301050040		2	FLAT WASHER	ECROU	MUTTER
			2	FLAT WASHER	DADO	TUERCA
			1	HEX. SOCK. SCREW	RONDELLE PLATE	UNTERLEGSCHIEBEN
			1	HEX. SOCK. SCREW	RONDELLE PIANA	ARANDELA PLANA
			1	HEX. SOCK. SCREW	VIS TETE HEX	ZYLINDERSCHRAUBE
			1	HEX. SOCK. SCREW	VITE PARKER	TORN.CAB.HUECA
			1	STOP	BUTEE	ANSCHLAG
			2	SCREW METRIC	STOP	PARO
			1	STRAP	VIS METRIQUE	SCHRAUBE METR
			1	STRAP	VITE METRICA	TORNILLO METRICO
			1	STRAP	PATTE	LASCHE
			1	STRAP	CORREGGIA	FAJA
			1	STRAP	FOURCHETTE	GABEL
			1	STRAP	FORCELLA	HORQUILLA

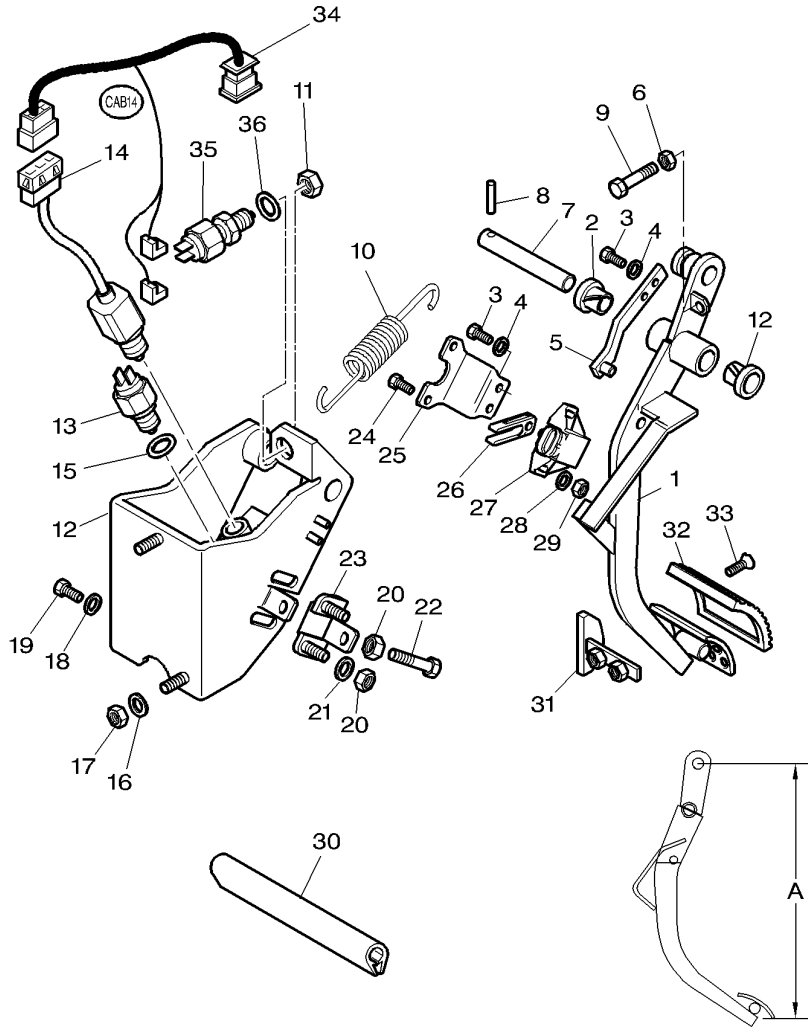


Clutch Pedal And Linkage  
 Comande D'Embrayage  
 Kupplungspedal Und Gestae  
 Pedale Frizione E Leverismi  
 Pedal Del Embrague Y Mandos

With Power Shuttle  
 Avec Inverseur Sous Couple  
 Mit Umkehrgetriebe Unter Las  
 Con Inverseur Sotto Coppia  
 Con Inversor Acoplamiento Permane

20-20

1-WD06-003-A



- 27 3784361M1
- 28 339102X1
- 29 3019139X1
- 30 1684844M1
- 31 \*3714488M4
- 32 1626321M2
- 33 392404X1
- 34 3783857M1
- 35 4271809M1
- 36 339794X1

M4

◀▶ 80 MM

∅ 15-26 X 1 MM

1 TRANSDUCER	CAPTEUR TRANSDUCER	NABENTRIEB. TRANSDUCER
4 WASHER	RONDELLE RONDELLA	SCHEIBE ARANDELA
2 NUT	ECROU DADO	MUTTER TUERCA
1 SEAL	JOINT ETANCHEITE GIUNTO ROTONDO	DICHRING JUNTA REDONDA
1 STOP	BUTEE STOP	ANSCHLAG PARO
1 SKATE	PATIN PATTINO	SCHLITTEN-KUFE PATIN
2 SCREW	VIS VITE	SCHRAUBE TORNILLO
1 HARNESS	FAISCEAU FASCIOCAVI	KABELBAUM MAZO CABLES
1 SWITCH,INDIRECT	CONTACTEUR INTERRUTTORE IND	KONTAKTSCHALTER CONTACTOR
1 WASHER METRIC	RONDELLE METR. RONDELLA METRICO	SCHEIBE METRISCH ARANDELA METRICO

--	--	--

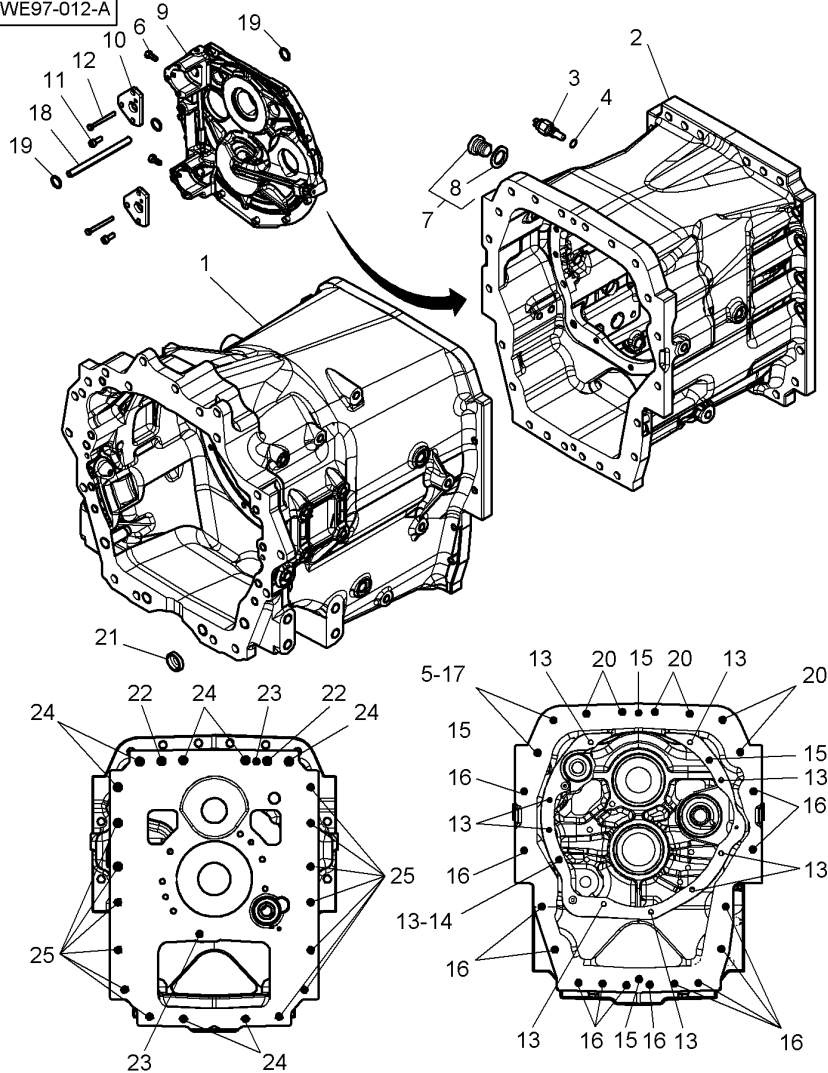
25

Transmission  
Boîte De Vitesses  
Getriebe  
Trasmissione  
Transmision

Housing  
Carter  
Gehaeuse  
Carcassa  
Caja

25-5

1-WE97-012-A



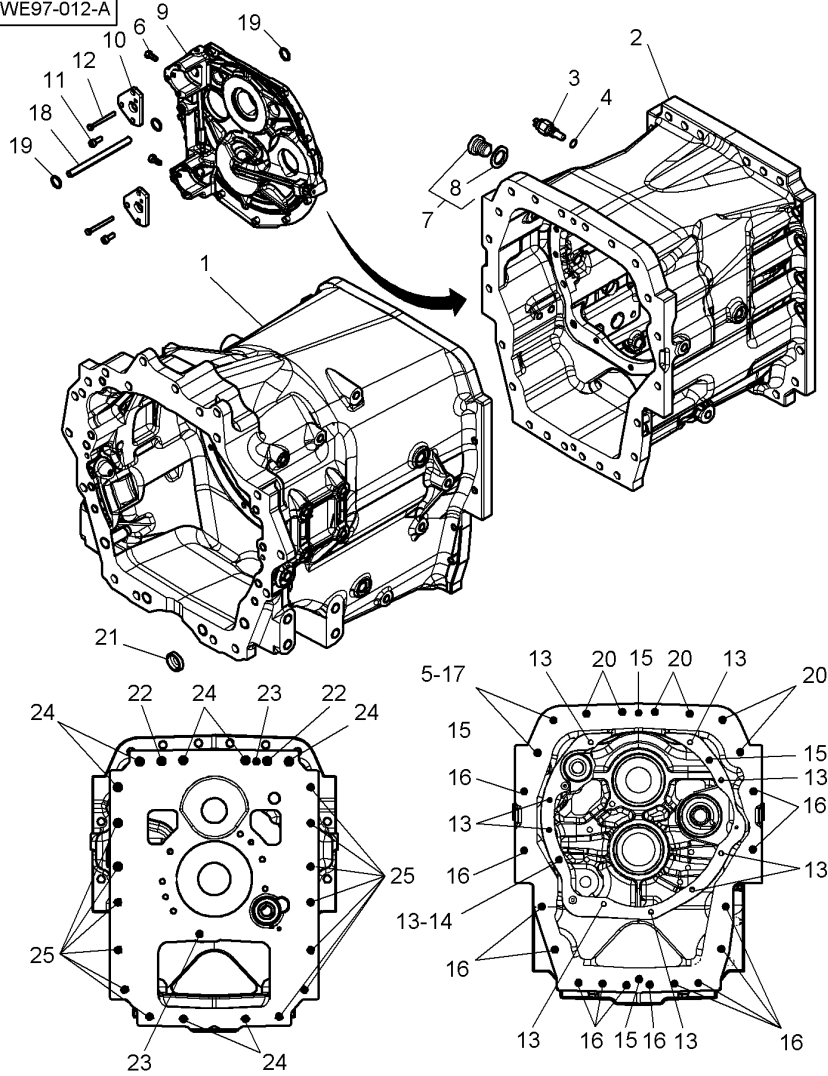
1★3799229M1	➔ R139046	1 HOUSING	CARTER	GEHAEUSE
1★3799229M2	➔ R139047	1 HOUSING	CARCASSA	ALOJAMIENTO
2 4300109M15		1 HOUSING	CARTER	GEHAEUSE
3 3618249M1		1 HOUSING	CARCASSA	ALOJAMIENTO
4 1440012X1	Ø 14 x 20 x 1,5	1 INDUCTIVE SENSOR	CARTER	GEHAEUSE
5 3010349X1	M14	1 GASKET	CARCASSA	ALOJAMIENTO
6 3798960M1		2 NUT	CAPTEUR INDUCTIF	INDUKT EMPFANGER
7 3010928X91	M33	4 PLUNGER	SENSEUR INDUTTIV	CAPTADOR INDUCTI
8 3019399X1	7	1 O RING	JOINT	FLACHDICHTUNG
9 3799338M11		1 COVER	GIUNTO PIANO	JUNTA PLANA
10 3798957M3		2 PLATE	ECROU	MUTTER
11★4302671M1	M8 X 20	6 SCREW	DADO	TUERCA
12★4302673M1	M6 X 65	2 SCREW	PLONGEUR	TAUCHKOLBEN
13★4302672M1	M10 X 30	10 SCREW	STANTUFFO TUFFAN	EMBOLO BUZO
14 3011177X1	Ø 13MM	1 PIN	BOUCHON	STOPFEN
15 3385839M2		3 PIN	TAPPO	TAPON
16 3010426X1	M14 X 55	14 SCREW	JOINT TORIQUE	O-RING
17 3011882X1	M14 X 70	2 STUD	GIUNTO DI TENUTA	JUNTA TOROIDAL
18★3619900M1	➔ R139046	1 TUBE	COUVERCLE	ABDECKUNG.
18★3385686M2	➔ R139047	1 TUBE	COPERCHIO	CUBIERTA
19 377494X1		4 O RING	PLAQUE	PLATTE
20 3011468X1	M14 X 65	6 SCREW	PIASTRA	PLATO
21 3010664X1	Ø 68MM	1 PLUG	VIS	SCHRAUBE
22 3009930X1	M16 X 70	2 BOLT	VITE	TORNILLO
23 3716360M1		2 LOCATOR	VITE	SCHRAUBE
24 3010007X1	M16 X 60	7 SCREW METRIC	BOUCHON	TORNILLO
			TAPPO	STOPFEN
			BOULON	TAPON
			BULLONE	BOLZEN
			PION DE CENTRAGE	BULON
			LOCALIZZATORE	ARRETIERUNG
			VIS METRIQUE	INDIC POSICION
			VITE METRICA	SCHRAUBE METR
				TORNILLO METRICO

Transmission  
Boîte De Vitesses  
Getriebe  
Trasmissione  
Transmision

Housing  
Carter  
Gehäuse  
Carcassa  
Caja

25-5

1-WE97-012-A



25 3010008X1

M16 X 50

13 SCREW

VIS  
VITE

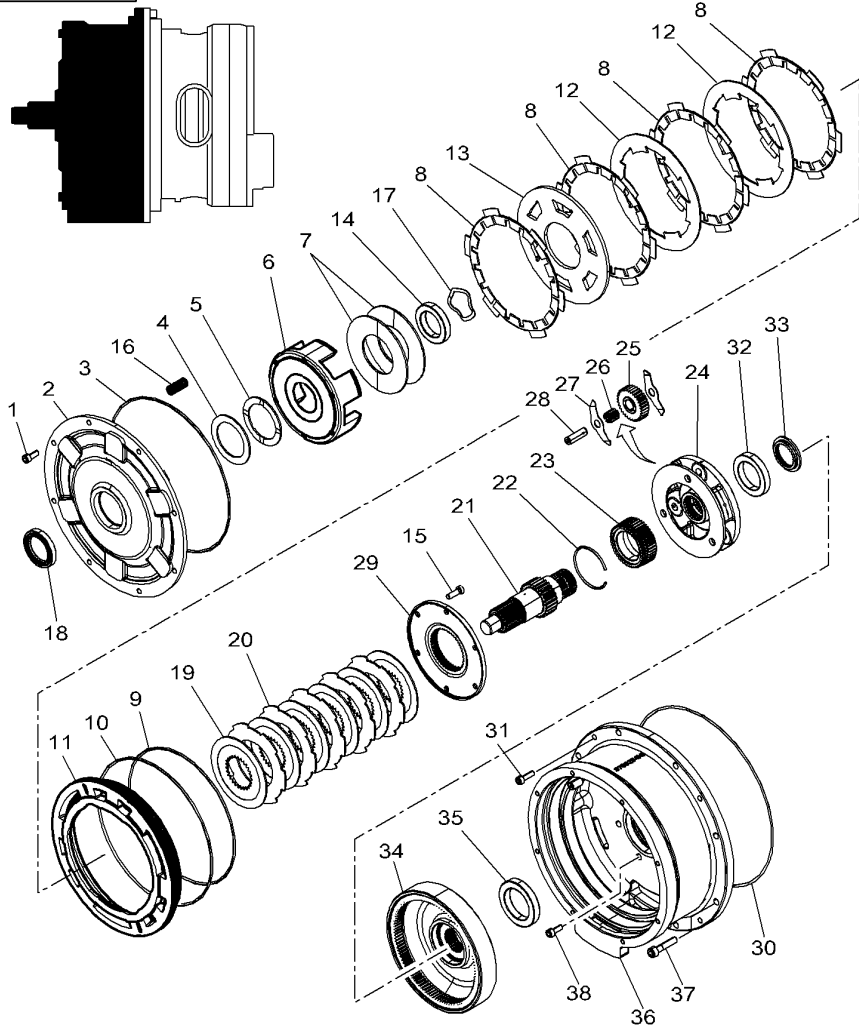
SCHRAUBE  
TORNILLO

Transmission  
Boîte De Vitesses  
Getriebe  
Trasmissione  
Transmision

Multiplicateur  
Multiplicateur  
Multiplicateur  
Multiplicateur  
Multiplicateur

25-10

1-WF41-004-A



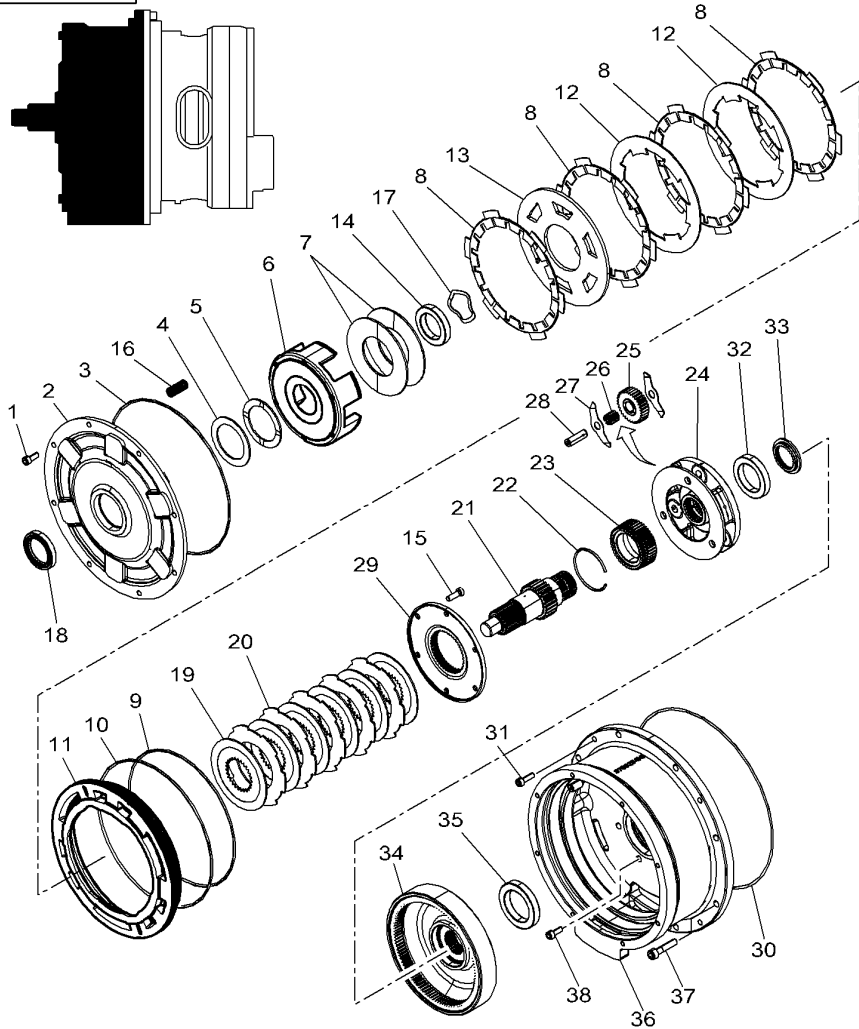
1	3010509X1	M8 X 20	8	SCREW	VIS	SCHRAUBE
2	3799239M1		1	COVER	VITE	TORNILLO
3	378291X1	Ø 3,53 X 266,29mm	1	O RING	COUVERCLE	ABDECKUNG.
4	3790353M1		1	WASHER	COPERCHIO	CUBIERTA
5	3617352M3		1	WASHER	JOINT TORIQUE	O-RING
6	3799255M1		1	CASE ASSY	GIUNTO DI TENUTA	JUNTA TOROIDAL
7	4301123M91		1	KIT, WASHER	RONDELLE	SCHEIBE
8	3616741M1		4	DISC	RONDELLA	ARANDELA
9	378287X1		1	O RING	RONDELLE	SCHEIBE
10	378290X1		1	O RING	RONDELLE	ARANDELA
11*	3799384M2		1	PISTON	BOITIER	GEHAEUSE KPL
12	3616742M1		2	COUNTERPLATE	CARCASSA COMPLET	CAJA COMPLETA
13	3616749M1		1	PLATE	JEU RONDELLES	SCHEIBENSATZ
14	3011621X1		1	BALL BEARING	KIT RONDELLA	JUEGO ARANDELAS
15*	4302670M1	M8 X 25	6	SCREW	DISQUE	SCHEIBE
16	3799864M1		12	SPRING	DISCO	DISCO
17	4300601M1		1	WASHER	JOINT TORIQUE	O-RING
18	3011690X1		1	OIL SEAL	GIUNTO DI TENUTA	JUNTA TOROIDAL
19	3616745M1		1	DISC	JOINT TORIQUE	O-RING
20	3616746M1		5	PLATE	GIUNTO DI TENUTA	JUNTA TOROIDAL
21*	3799241M2		1	SHAFT	PISTON	KOLBEN
22	3799804M1		1	SNAPRING	PISTONE	PISTON
23	4301124M2	▲ 44	1	PLANET	CONTRE PLAQUE	GEGENPLATTE
24*	4301322M2		1	CARRIER	CONTROPIASTRA	CONTRAPLACA
25	4301321M2	▲ 31	3	DIFF PINION	PLAQUE	PLATTE
26	3010127X1		57	NEEDLE	PIASTRA	PLATO
					ARBRE	WELLE
					ALBERO	ARBOL
					SEGMENT ARRET	SPRENGRING
					ANELLO SIEGER	ANILLA RETENCION
					PLANETAIRE	PLANETENRAD
					PLANETARIO	PLANETARIO
					PORTE SATELLITES	TRAEGER
					SUPPORTO SATELL.	PORTADOR
					SATELLITE	DIFF.KEGELRAD
					PIGNONE DIFFEREN	PINON DIFERENC
					AIGUILLE	NADEL
					AGO	AGUJA

Transmission  
Boîte De Vitesses  
Getriebe  
Trasmissione  
Transmision

Multiplicateur  
Multiplicateur  
Multiplicateur  
Multiplicateur  
Multiplicateur

25-10

1-WF41-004-A



- 27 4301408M1
- 28 4301320M11
- 29 3796286M1
- 30 3011266X1
- 31 3011015X1
- 32 3011624X1
- 33 4300587M1
- 34 3799860M11
- 35 3010462X1
- 36 3799238M11
- 37 3010185X1
- 38 3011457X1

∅ 310 X 3  
M10 X 45

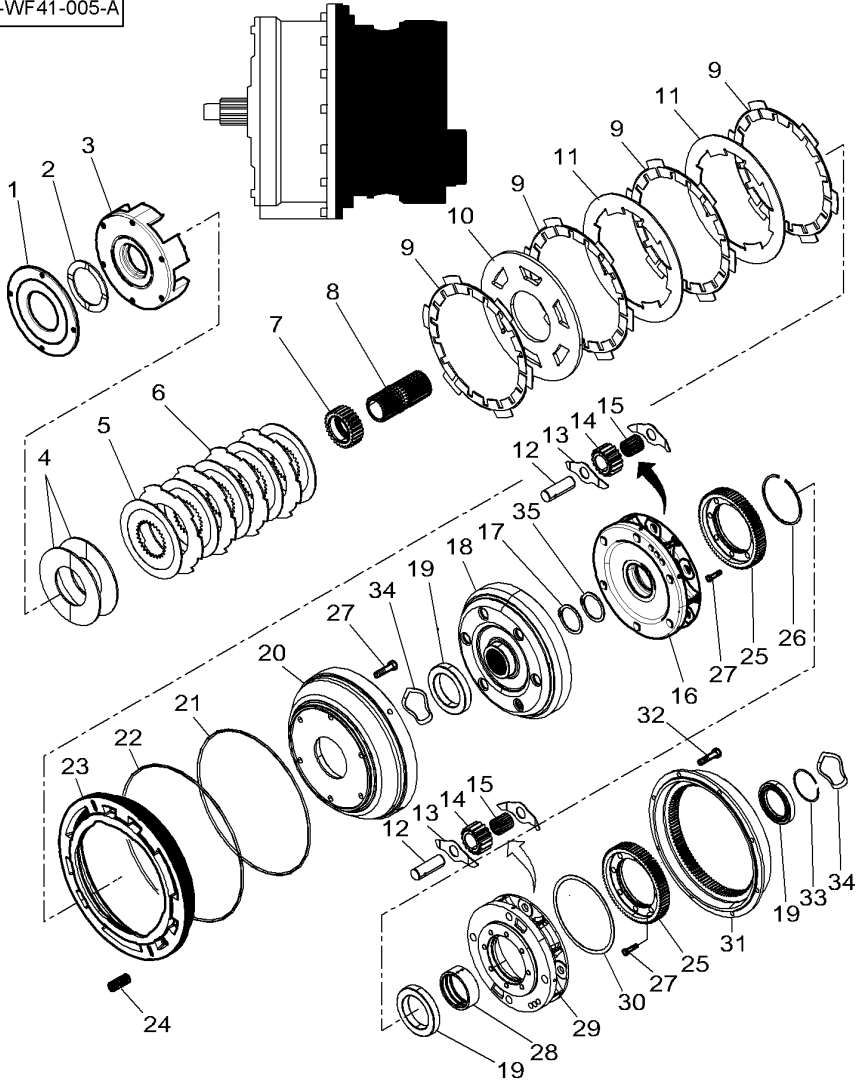
- |                |                  |                  |
|----------------|------------------|------------------|
| 6 WASHER       | RONDELLE         | SCHEIBE          |
| 3 CLEVIS PIN   | RONDELLA         | ARANDELA         |
| 1 COVER        | AXE              | SPLINTBOLZEN     |
| 1 O RING       | PERNO D'ATTACCO  | BULON CILINDRICO |
| 8 SCREW        | COUVERCLE        | ABDECKUNG.       |
| 1 BALL BEARING | COPERCHIO        | CUBIERTA         |
| 1 STOP         | GIUNTO TORIQUE   | O-RING           |
| 1 SUPPORT      | GIUNTO DI TENUTA | JUNTA TOROIDAL   |
| 1 BALL BEARING | VIS              | SCHRAUBE         |
| 1 CASE ASSY    | VITE             | TORNILLO         |
| 4 SCREW        | ROULEMENT BILLES | KUGELLAGER       |
| 4 SCREW        | CUSCINETTO SFERE | COJINETE DE BOLA |
|                | BUTEE            | ANSCHLAG         |
|                | STOP             | PARO             |
|                | SUPPORT          | TRAGER           |
|                | SOPPORTO         | SOPORTE          |
|                | ROULEMENT BILLES | KUGELLAGER       |
|                | CUSCINETTO SFERE | COJINETE DE BOLA |
|                | BOITIER          | GEHAEUSE KPL     |
|                | CARCASSA COMPLET | CAJA COMPLETA    |
|                | VIS              | SCHRAUBE         |
|                | VITE             | TORNILLO         |
|                | VIS              | SCHRAUBE         |
|                | VITE             | TORNILLO         |

Transmission  
Boîte De Vitesses  
Getriebe  
Trasmissione  
Transmision

Multiplicateur  
Multiplicateur  
Multiplicateur  
Multiplicateur  
Multiplicateur

25-15

1-WF41-005-A



- 1 3799865M1
- 2 3617352M3
- 3 3799356M1
- 4 4301123M91
- 5 3616745M1
- 6 3616746M1
- 7 3799248M1
- 8 3799244M1
- 9 3616741M1
- 10 3616749M1
- 11 3616742M1
- 12 4301407M11
- 13 3796296M1
- 14 3796311M2
- 15 3010127X1
- 16 3799247M1
- 17 1440528X1
- 18 3796317M12
- 19\*3011897X1
- 20 3796316M2
- 21 378287X1
- 22 378290X1
- 23\*3799384M2
- 24 3799864M1
- 25 4301410M1
- 26 1443552X1



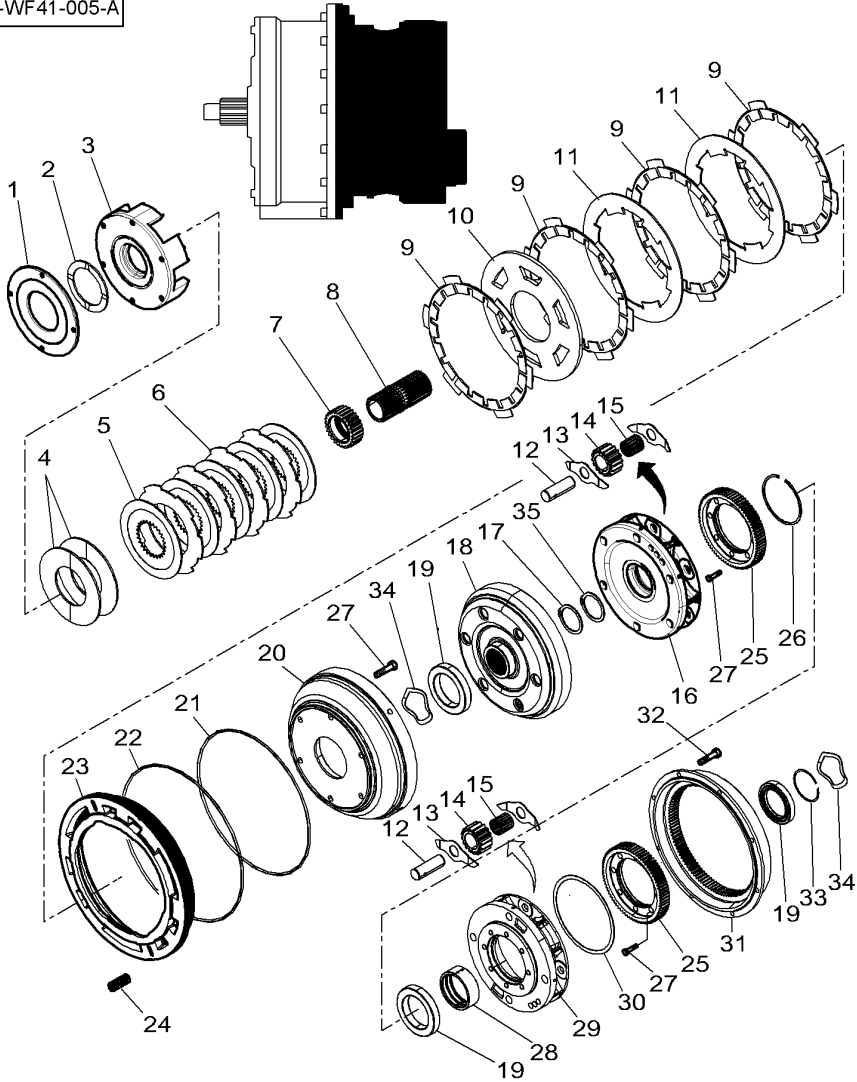
- |                |                  |                  |
|----------------|------------------|------------------|
| 1 WASHER       | RONDELLE         | SCHEIBE          |
| 1 WASHER       | RONDELLA         | ARANDELA         |
| 1 CASE ASSY    | RONDELLE         | SCHEIBE          |
| 1 KIT, WASHER  | RONDELLA         | ARANDELA         |
| 5 DISC         | BOITIER          | GEHAEUSE KPL     |
| 4 PLATE        | CARCASSA COMPLET | CAJA COMPLETA    |
| 1 HUB          | JEU RONDELLES    | SCHEIBENSATZ     |
| 1 SHAFT        | KIT RONDELLA     | JUEGO ARANDELAS  |
| 4 DISC         | DISQUE           | SCHEIBE          |
| 1 PLATE        | DISCO            | DISCO            |
| 2 COUNTERPLATE | PLAQUE           | PLATTE           |
| 10 CLEVIS PIN  | PIASTRA          | PLATO            |
| 20 WASHER      | MOYEU            | NABE             |
| 10 DIFF PINION | ARBRE            | CUBO             |
| 199 NEEDLE     | ALBERO           | WELLE            |
| 1 CARRIER      | DISQUE           | ARBOL            |
| 1 CIRCLIP      | DISCO            | SCHEIBE          |
| 1 HOUSING      | DISCO            | DISCO            |
| 3 BALL BEARING | PLAQUE           | PLATTE           |
| 1 HOUSING      | PIASTRA          | PLATO            |
| 1 O RING       | CONTRE PLAQUE    | GEGENPLATTE      |
| 1 O RING       | CONTRAPIASTRA    | CONTRAPLACA      |
| 1 PISTON       | AXE              | SPLINTBOLZEN     |
| 12 SPRING      | PERNO D'ATTACCO  | BULON CILINDRICO |
| 2 PLANET       | RONDELLE         | SCHEIBE          |
| 1 SNAPRING     | RONDELLA         | ARANDELA         |
|                | SATELLITE        | DIFF.KEGELRAD    |
|                | PIGNONE DIFFEREN | PINON DIFERENC   |
|                | AIGUILLE         | NADEL            |
|                | AGO              | AGUJA            |
|                | PORTE SATELLITES | TRAEGER          |
|                | SUPPORTO SATELL. | PORTADOR         |
|                | CIRCLIP          | SEEGERING        |
|                | ANELLO ELASTICO  | GRAPA CIRCULAR   |
|                | CARTER           | GEHAEUSE         |
|                | CARCASSA         | ALOJAMIENTO      |
|                | ROULEMENT BILLES | KUGELLAGER       |
|                | CUSCINETTO SFERE | COJINETE DE BOLA |
|                | CARTER           | GEHAEUSE         |
|                | CARCASSA         | ALOJAMIENTO      |
|                | JOINT TORIQUE    | O-RING           |
|                | GIUNTO DI TENUTA | JUNTA TOROIDAL   |
|                | JOINT TORIQUE    | O-RING           |
|                | GIUNTO DI TENUTA | JUNTA TOROIDAL   |
|                | PISTON           | KOLBEN           |
|                | PISTONE          | PISTON           |
|                | RESSORT          | FEDER            |
|                | MOLLA            | MUELLE           |
|                | PLANETAIRE       | PLANETENRAD      |
|                | PLANETARIO       | PLANETARIO       |
|                | SEGMENT ARRET    | SPRENGRING       |
|                | ANELLO SIEGER    | ANILLA RETENCION |

Transmission  
Boîte De Vitesses  
Getriebe  
Trasmissione  
Transmision

Multiplicateur  
Multiplicateur  
Multiplicateur  
Multiplicateur  
Multiplicateur

25-15

1-WF41-005-A



27	★4302670M1	M8 X 25	22	SCREW	VIS	SCHRAUBE
28	3796313M1		1	SPACER	VITE	TORNILLO
29	3796308M2		1	CARRIER	ENTRETOISE	ABSTANDSTUECK
30	3796318M1		1	WASHER	DISTANZIALE	DISCO ESPACIADOR
31	3796309M12		1	HOUSING	PORTE SATELLITES	TRAEGER
32	★4302668M1	M6 X 20	1	SCREW	SUPPORTO SATELL.	PORTADOR
33	3010640X1		8	SCREW	RONDELLE	SCHEIBE
34	4301405M1		1	SNAPRING	RONDELLA	ARANDELA
35	1442697X1		1	SNAPRING	CARTER	GEHAEUSE
			2	WASHER	CARCASSA	ALOJAMIENTO
			1	SNAPRING	VIS	SCHRAUBE
					VITE	TORNILLO
					SEGMENT ARRET	SPRENGRING
					ANELLO SIEGER	ANILLA RETENCION
					RONDELLE	SCHEIBE
					RONDELLA	ARANDELA
					SEGMENT ARRET	SPRENGRING
					ANELLO SIEGER	ANILLA RETENCION

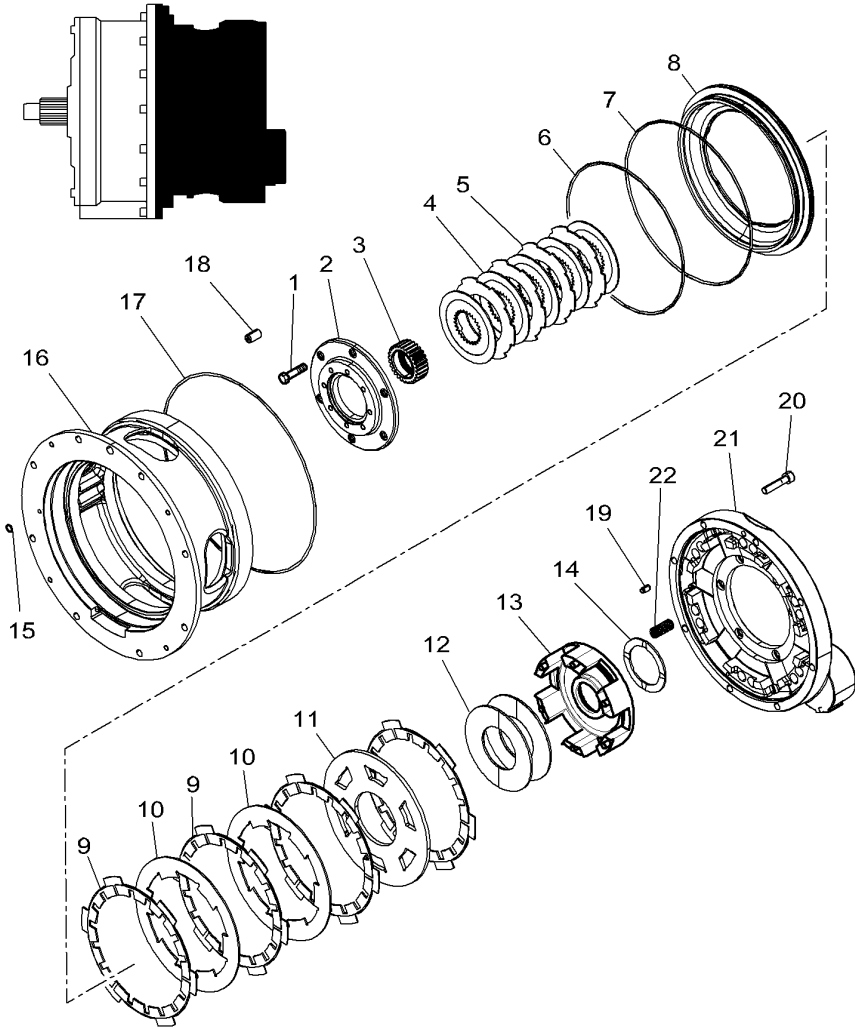


Transmission  
Boîte De Vitesses  
Getriebe  
Trasmissione  
Transmision

Multiplicateur  
Multiplicateur  
Multiplicateur  
Multiplicateur

25-20

1-WF41-006-A



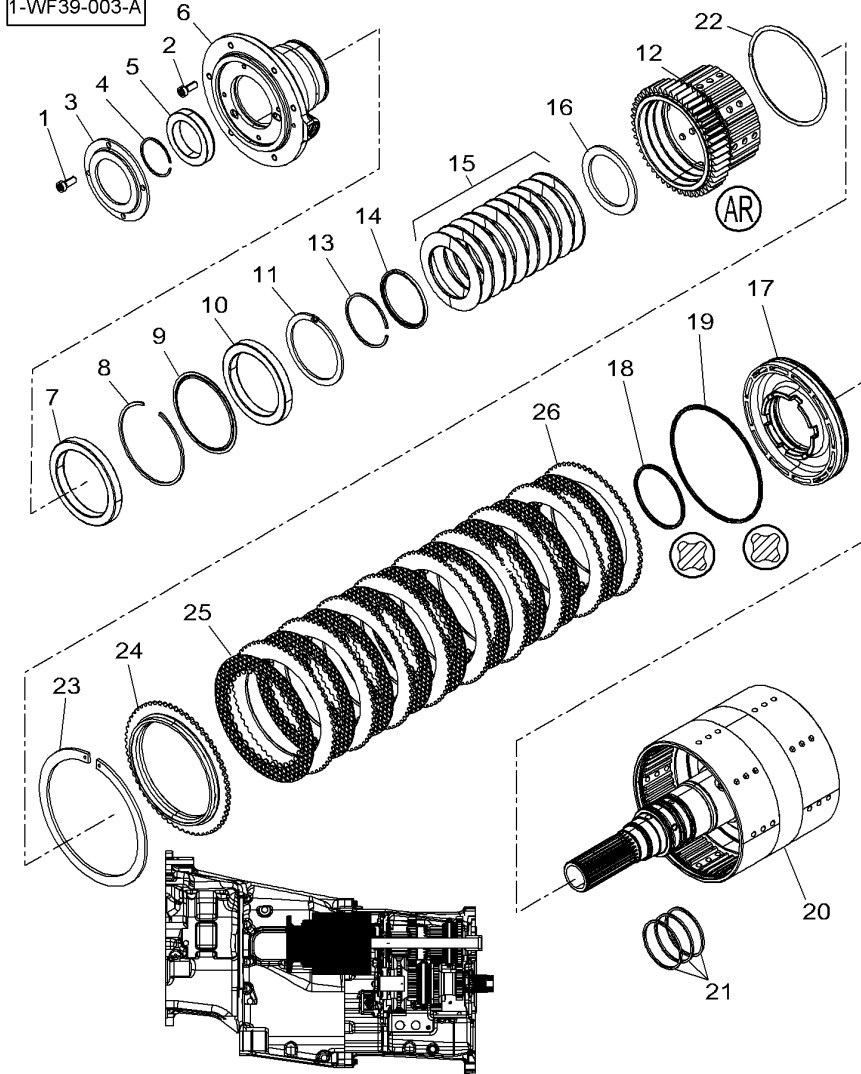
1	★4302670M1	M8 X 25	6	SCREW	VIS	SCHRAUBE
2	3796306M2				VITE	TORNILLO
3	3799862M1		1	COVER	COUVERCLE	ABDECKUNG.
4	3616745M1				COPERCHIO	CUBIERTA
5	3616746M1		1	HUB	MOYEU	NABE
6	378287X1		5	DISC	MOZZO	CUBO
7	378290X1		4	PLATE	DISQUE	SCHEIBE
8	★3799384M2				DISCO	DISCO
9	3616741M1		1	O RING	PLAQUE	PLATTE
10	3616742M1				PIASTRA	PLATO
11	3616749M1		1	O RING	JOINT TORIQUE	O-RING
12	4301123M91				GIUNTO DI TENUTA	JUNTA TOROIDAL
13	3799356M1		1	O RING	JOINT TORIQUE	O-RING
14	3617352M3				GIUNTO DI TENUTA	JUNTA TOROIDAL
15	195561M1		1	PISTON	PISTON	KOLBEN
16	3799250M1				PISTONE	PISTON
17	3011775X1		4	DISC	DISQUE	SCHEIBE
18	3385839M2				DISCO	DISCO
19	1440402X1		2	COUNTERPLATE	CONTRE PLAQUE	GEGENPLATTE
20	3011015X1	M10 X 45			CONTROPIASTRA	CONTRAPLACA
21	3799246M11		1	PLATE	PLAQUE	PLATTE
22	3799864M1				PIASTRA	PLATO
			1	KIT, WASHER	JEU RONDELLES	SCHEIBENSATZ
					KIT RONDELLA	JUEGO ARANDELAS
			1	CASE ASSY	BOITIER	GEHAEUSE KPL
					CARCASSA COMPLET	CAJA COMPLETA
			1	WASHER	RONDELLE	SCHEIBE
					RONDELLA	ARANDELA
			1	O RING	JOINT TORIQUE	O-RING
					GIUNTO DI TENUTA	JUNTA TOROIDAL
			1	HOUSING	CARTER	GEHAEUSE
					CARCASSA	ALOJAMIENTO
			1	O RING	JOINT TORIQUE	O-RING
					GIUNTO DI TENUTA	JUNTA TOROIDAL
			1	PIN	GOUPILLE	STIFT
					COPPIGLIA	PASADOR
			1	CENTRALISER	PION	FUEHRUNGSKORB
					CENTRALIZZATORE	CENTRALIZADOR
			8	SCREW	VIS	SCHRAUBE
					VITE	TORNILLO
			1	COVER	COUVERCLE	ABDECKUNG.
					COPERCHIO	CUBIERTA
			12	SPRING	RESSORT	FEDER
					MOLLA	MUELLE

Transmission  
Boîte De Vitesses  
Getriebe  
Trasmissione  
Transmisión

Dual Clutch  
Embrayage Double  
Zweistufenkupplung  
Frizione Doppia  
Embrague Doble

25-25

1-WF39-003-A



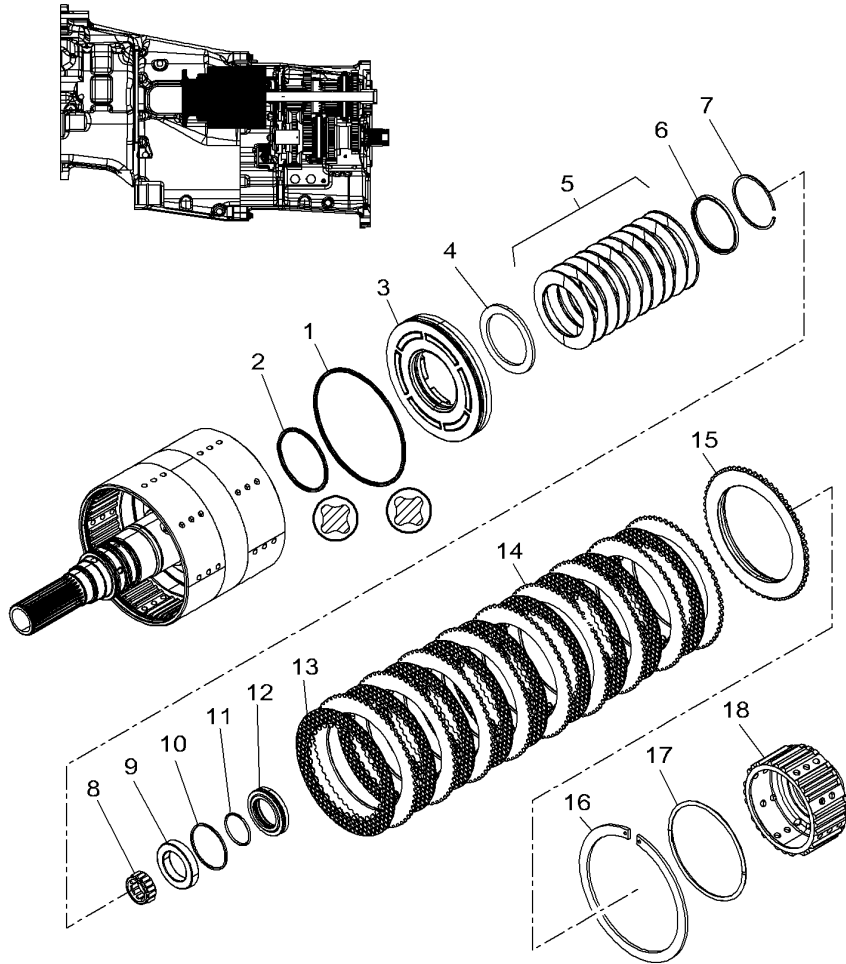
1	★4302667M1	M6 X 16	4	SCREW	VIS	SCHRAUBE
2	★4302669M1	M8 X 20	6	SCREW	VITE	TORNILLO
3	3796539M1		1	STOP	VIS	SCHRAUBE
4	3010555X1		1	SNAPRING	VITE	TORNILLO
5	3712300M1		1	BALL BEARING	BUTEE	ANSCHLAG
6	3796538M13		1	BEARING CARRIER	STOP	PARO
7	3011560X1		1	BALL BEARING	SEGMENT ARRET	SPRENGRING
8	3002189X1		1	SNAPRING	ANELLO SIEGER	ANILLA RETENCION
9	4300329M1		1	WASHER	ROULEMENT BILLES	KUGELLAGER
10	3010462X1		1	BALL BEARING	CUSCINETTO SFERE	COJINETE DE BOLA
11	390143X1		1	CIRCLIP	PALIER	LAGER GEHAEUSE
12	3799225M91	43	1	PINION	CUSCINETTO SUPP.	COJINETE APOYO
13	1444488X1		1	SNAPRING	ROULEMENT BILLES	KUGELLAGER
14	3796587M1		1	WASHER	CUSCINETTO SFERE	COJINETE DE BOLA
15	3799921M91		1	KIT, WASHER	SEGMENT ARRET	SPRENGRING
16	3796340M1		1	WASHER	ANELLO SIEGER	ANILLA RETENCION
17	3799261M4		1	PISTON	RONDELLE	SCHEIBE
18	3796289M2	INT 79MM	1	GASKET	RONDELLA	ARANDELA
19	3799707M2	INT 151MM	1	GASKET	JEU RONDELLES	SCHIEBENSATZ
20	3799221M91		1	SHAFT	KIT RONDELLA	JUEGO ARANDELAS
21	3796349M1		3	SEGMENT	RONDELLE	SCHEIBE
22	3799068M1		1	RING	RONDELLA	ARANDELA
23	3011258X1		1	CIRCLIP	PISTON	KOLBEN
24	3796344M1		1	WASHER	PISTONE	PISTON
25	3796343M1		9	CLUTCH DISC	JOINT	FLACHDICHTUNG
26	3796342M1		9	COUNTERPLATE	GIUNTO PIANO	JUNTA PLANA
					JOINT	FLACHDICHTUNG
					GIUNTO PIANO	JUNTA PLANA
					ARBRE	WELLE
					ALBERO	ARBOL
					SEGMENT	SEGMENT
					SEGMENTO	SEGMENTO
					ANNEAU	RING.
					ANELLO	ANILLO
					CIRCLIP	SEEGERING
					ANNELLO ELASTICO	GRAPA CIRCULAR
					RONDELLE	SCHEIBE
					RONDELLA	ARANDELA
					DISQUE EMBRAYAGE	KUPPLUNGSSCHEIBE
					DISCO FRIZIONE	DISCO DE EMBRAGU
					CONTRE PLAQUE	GEGENPLATTE
					CONTROPIASTRA	CONTRAPLACA

Transmission  
Boîte De Vitesses  
Getriebe  
Trasmissione  
Transmision

Dual Clutch  
Embrayage Double  
Zweistufenkupplung  
Frizione Doppia  
Embrague Doble

25-30

1-WF39-004-A



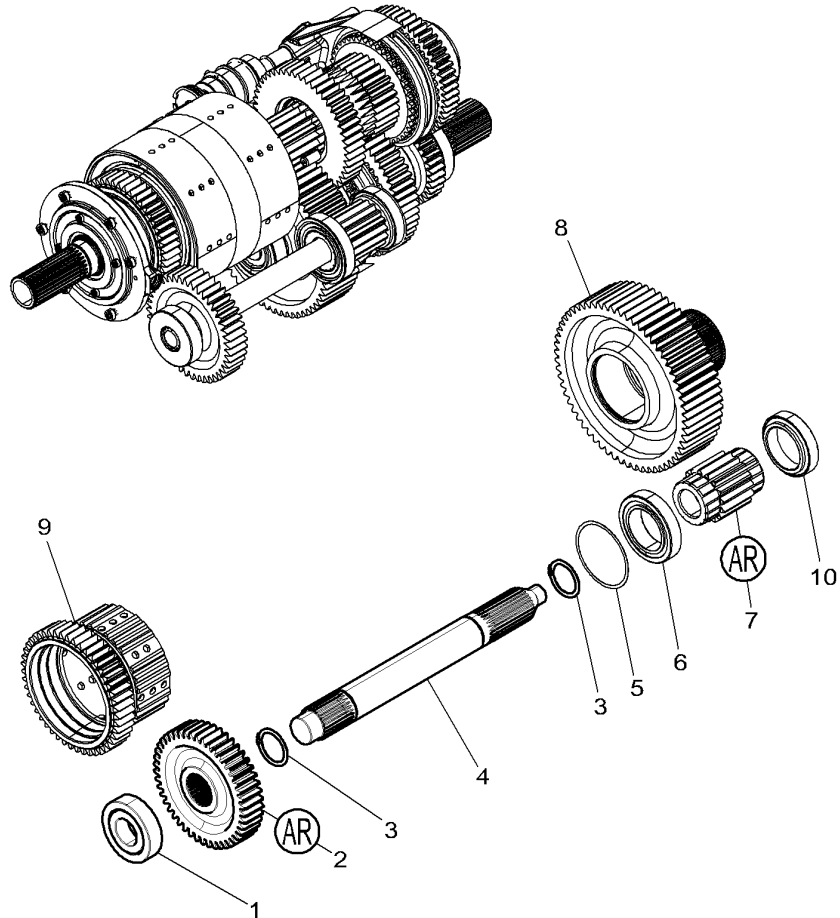
1	3799707M2	⊘ INT 151MM	1	GASKET	JOINT	FLACHDICHTUNG
2	3796289M2	⊘ INT 79MM	1	GASKET	GIUNTO PIANO	JUNTA PLANA
3	3799261M4		1	PISTON	JOINT	FLACHDICHTUNG
4	3796340M1		1	WASHER	GIUNTO PIANO	JUNTA PLANA
5	3799921M91		1	KIT, WASHER	PISTON	KOLBEN
6	3796587M1		1	WASHER	PISTONE	PISTON
7	1444488X1		1	SNAPRING	RONDELLA	SCHEIBE
8	1441835X1		1	BEARING ASSY	RONDELLA	ARANDELA
9*	3011896X1	↔ 3011260X1	1	BALL BEARING	JEU RONDELLES	SCHEIBENSATZ
10	3796350M1		1	SEGMENT	KIT RONDELLA	JUEGO ARANDELAS
11	366124X1		1	O RING	RONDELLA	SCHEIBE
12	3796347M1		1	SEALING HOLDER	RONDELLA	ARANDELA
13	3796343M1		9	CLUTCH DISC	SEGMENT ARRET	SPRENGRING
14	3796342M1		9	COUNTERPLATE	ANELLO SIEGER	ANILLA RETENCION
15	3796344M1		1	WASHER	ROULEMENT	RADIALLAGER
16	3011258X1		1	CIRCLIP	CUSCINETTO COMPL	RODAMIENTO RAD
17	3799068M1		1	RING	ROULEMENT BILLES	KUGELLAGER
18	3799222M2		1	HUB	CUSCINETTO SFERE	COJINETE DE BOLA
					SEGMENT	SEGMENT
					SEGMENTO	SEGMENTO
					JOINT TORIQUE	O-RING
					GIUNTO DI TENUTA	JUNTA TOROIDAL
					PORTE JOINT	DICHTRINGHALTER
					PORTA TENUTA	SOPORTE DE RETEN
					DISQUE EMBRAYAGE	KUPPLUNGSSCHEIBE
					DISCO FRIZIONE	DISCO DE EMBRAGU
					CONTRE PLAQUE	GEGENPLATTE
					CONTROPIASTRA	CONTRAPLACA
					RONDELLE	SCHEIBE
					RONDELLA	ARANDELA
					CIRCLIP	SEEGERING
					ANELLO ELASTICO	GRAPA CIRCULAR
					ANNEAU	RING.
					ANELLO	ANILLO
					MOYEU	NABE
					MOZZO	CUBO

Transmission  
Boîte De Vitesses  
Getriebe  
Trasmissione  
Transmision

Reverse Gear  
Marche Arriere  
Rucklauf  
Marcha Atas  
Retromarcia

25-35

1-WF40-002-A



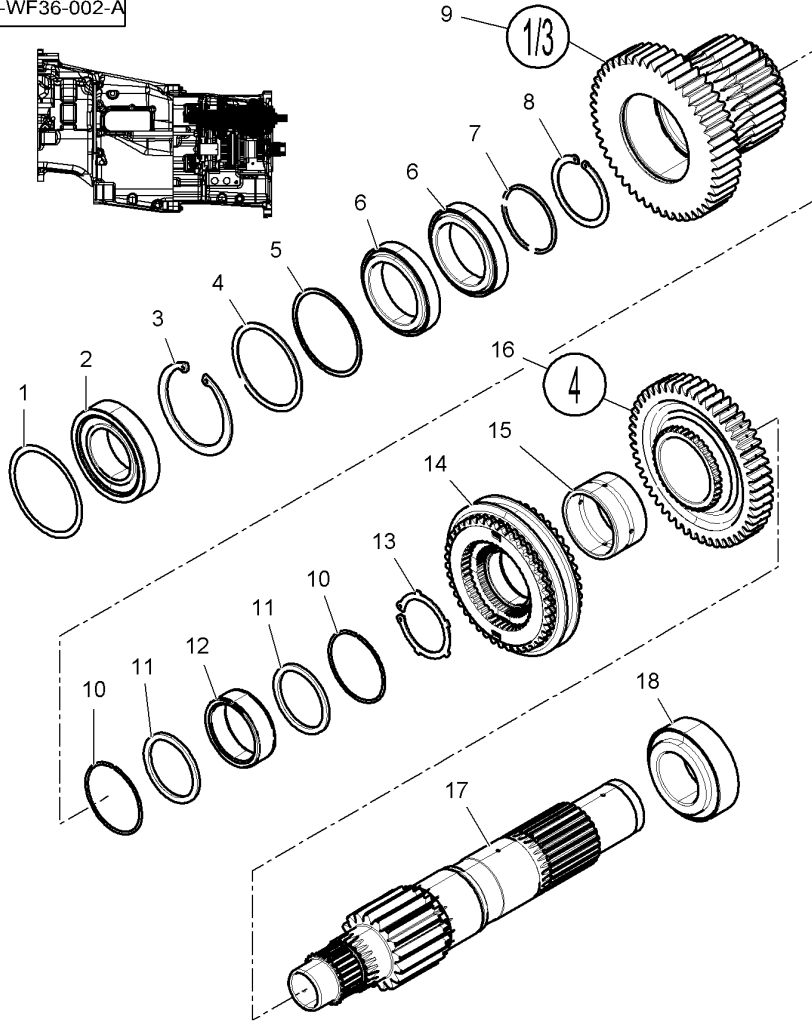
1	3011796X1	35 X 80 X 21	1 BEARING ASSY	ROULEMENT CUSCINETTO COMPL	RADIALLAGER RODAMIENTO RAD
2	3799227M1	46	1 PINION	PIGNON PIGNONE	RITZEL PINON
3	1440528X1		2 CIRCLIP	CIRCLIP ANELLO ELASTICO	SEEGERING GRAPA CIRCULAR
4	3799226M1		1 COUNTER SHAFT	ARBRE DE RENVOI ALBERO DI RINVIO	TRANSMIS.WELLE CONTRAEJE
5	4300022M1	0,30MM	1 SHIM	CALE REGLAGE SPESSORE	AUSGLEICHSCHIEBE CALCE
5	4300023M1	0,35MM	1 SHIM	CALE REGLAGE SPESSORE	AUSGLEICHSCHIEBE CALCE
5	4300024M1	0,40MM	1 SHIM	CALE REGLAGE SPESSORE	AUSGLEICHSCHIEBE CALCE
5	4300025M1	0,45MM	1 SHIM	CALE REGLAGE SPESSORE	AUSGLEICHSCHIEBE CALCE
5	4300026M1	0,50MM	1 SHIM	CALE REGLAGE SPESSORE	AUSGLEICHSCHIEBE CALCE
5*	4300027M1	0,55MM	1 SHIM	CALE REGLAGE SPESSORE	AUSGLEICHSCHIEBE CALCE
6	3010956X91		2 BEARING ASSY	ROULEMENT CUSCINETTO COMPL	RADIALLAGER RODAMIENTO RAD
7	3799332M1	18	1 PINION	PIGNON PIGNONE	RITZEL PINON
8		25-45 No 8	1 GEAR	ENGRENAGE INGRANAGGIO	ZAHNRAD ENGRANAJE
9		25-25 No 12	1 GEAR	ENGRENAGE INGRANAGGIO	ZAHNRAD ENGRANAJE
10	3011327X91		1 BEARING TAPER	ROULEMNT CONIQUE CUSCINETTO CONIC	KEGELLAGER RODAMIENTO CONI

Transmission  
Boîte De Vitesses  
Getriebe  
Trasmissione  
Transmision

Layshaft  
Arbre Intermediaire  
Zwischenwelle  
Albero Intermedio  
Arbol Intermedio

25-40

1-WF36-002-A



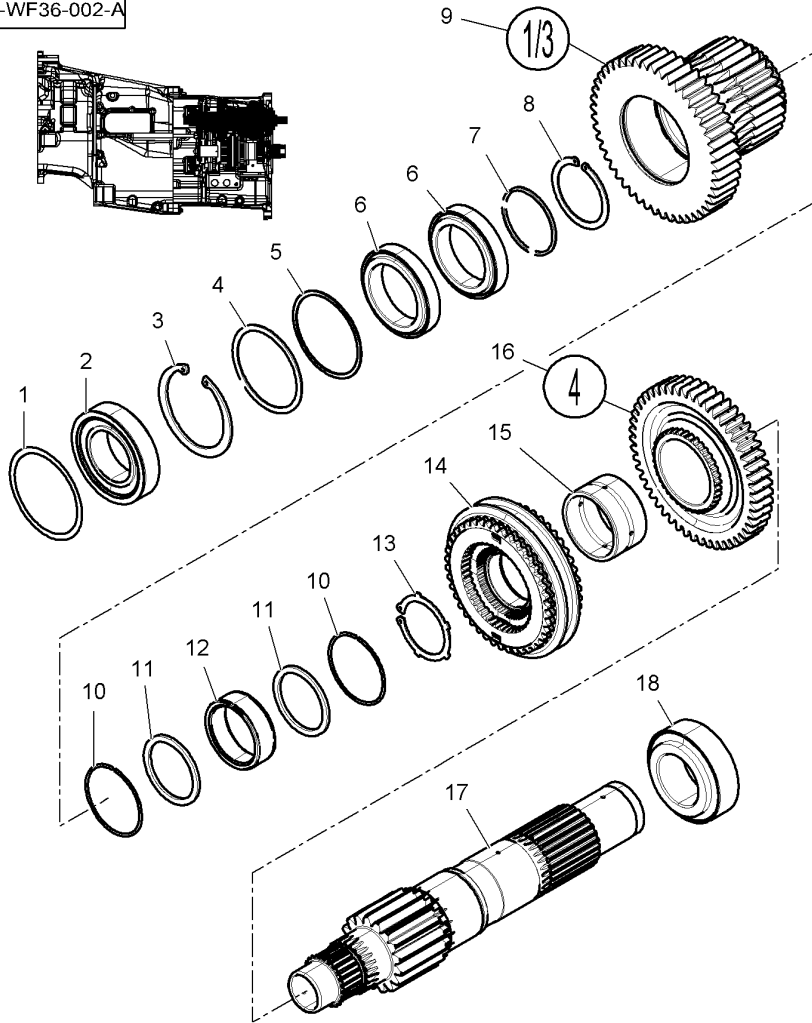
1	4300008M1	⚡ 0,30MM	1 SHIM	CALE REGLAGE SPESSORE	AUSGLEICHSCHEIBE CALCE
1	4300009M1	⚡ 0,35MM	1 SHIM	CALE REGLAGE SPESSORE	AUSGLEICHSCHEIBE CALCE
1	4300010M1	⚡ 0,40MM	1 SHIM	CALE REGLAGE SPESSORE	AUSGLEICHSCHEIBE CALCE
1	4300011M1	⚡ 0,45MM	1 SHIM	CALE REGLAGE SPESSORE	AUSGLEICHSCHEIBE CALCE
1	4300012M1	⚡ 0,50MM	1 SHIM	CALE REGLAGE SPESSORE	AUSGLEICHSCHEIBE CALCE
1	4300013M1	⚡ 0,55MM	1 SHIM	CALE REGLAGE SPESSORE	AUSGLEICHSCHEIBE CALCE
2	3011564X91		1 BEARING TAPER	ROULEMNT CONIQUE CUSCINETTO CONIC	KEGELLAGER RODAMIENTO CONI
3	339606X1		1 CIRCLIP	CIRCLIP ANELLO ELASTICO	SEEGERING GRAPA CIRCULAR
4	3799807M1	∅ 75 - 85MM	1 WASHER	RONDELLE RONDELLA	SCHEIBE ARANDELA
5	4300001M1	⚡ 0,30MM	1 SHIM	CALE REGLAGE SPESSORE	AUSGLEICHSCHEIBE CALCE
5	4300002M1	⚡ 0,35MM	1 SHIM	CALE REGLAGE SPESSORE	AUSGLEICHSCHEIBE CALCE
5	4300003M1	⚡ 0,40MM	1 SHIM	CALE REGLAGE SPESSORE	AUSGLEICHSCHEIBE CALCE
5	4300004M1	⚡ 0,45MM	1 SHIM	CALE REGLAGE SPESSORE	AUSGLEICHSCHEIBE CALCE
5	4300005M1	⚡ 0,50MM	1 SHIM	CALE REGLAGE SPESSORE	AUSGLEICHSCHEIBE CALCE
5	4300006M1	⚡ 0,55MM	1 SHIM	CALE REGLAGE SPESSORE	AUSGLEICHSCHEIBE CALCE
6*	3011974X91		2 BEARING TAPER	ROULEMNT CONIQUE CUSCINETTO CONIC	KEGELLAGER RODAMIENTO CONI
7	3799335M1	∅ 63 - 70MM	1 WASHER	RONDELLE RONDELLA	SCHEIBE ARANDELA
8	3009171X1		1 CIRCLIP	CIRCLIP ANELLO ELASTICO	SEEGERING GRAPA CIRCULAR
9	3799327M3	⚙ 48 / 29	1 GEAR	INGRANAGGIO ENGRANAJE	ZAHNRAD ENGRANAJE
10	3006785X1		2 SNAPRING	SEGMENT ARRET ANELLO SIEGER	SPRENGRING ANILLA RETENCION
11	3799345M1	∅ 61 - 77MM	2 WASHER	RONDELLE RONDELLA	SCHEIBE ARANDELA
12	3011592X1		1 NEEDLE CAGE	CAGE A AIGUILLES PORTAGHI	NADELKAEFIG JUALA DE AGUJA
13	4302872M1		1 CIRCLIP	CIRCLIP ANELLO ELASTICO	SEEGERING GRAPA CIRCULAR
14	4302873M91	👁 25-50 No 1	1 SYNCHRO UNIT	ENSEMBLE SYNCHRO UNITA DI SINCRON	SYNCHROEINHEIT SINCRONIZADO
15	3799328M1		1 BUSH	BAGUE BOCCOLA	RING CASQUILLO
16*	3799329M1	[B] 46	1 GEAR	ENGRANAGE INGRANAGGIO	ZAHNRAD ENGRANAJE

Transmission  
Boîte De Vitesses  
Getriebe  
Trasmissione  
Transmision

Layshaft  
Arbre Intermediaire  
Zwischenwelle  
Albero Intermedio  
Arbol Intermedio

25-40

1-WF36-002-A



16 \*4300579M1

[A]  43

17 4302815M2

18 3011561X91

1 GEAR

1 SHAFT

1 BEARING TAPER

ENGRENAGE  
INGRANAGGIO

ARBRE  
ALBERO

ROULEMNT CONIQUE  
CUSCINETTO CONIC

ZAHNRAD  
ENGRANAJE

WELLE  
ARBOL

KEGELLAGER  
RODAMIENTO CONI

[A] WITH 40KPH TRACTOR  
AVEC TRACTEUR 40 KM/H  
MIT 40KPH SCHLEPPER  
CON TRATTRICE 40 KM/H  
CON 40KPH TRACTOR

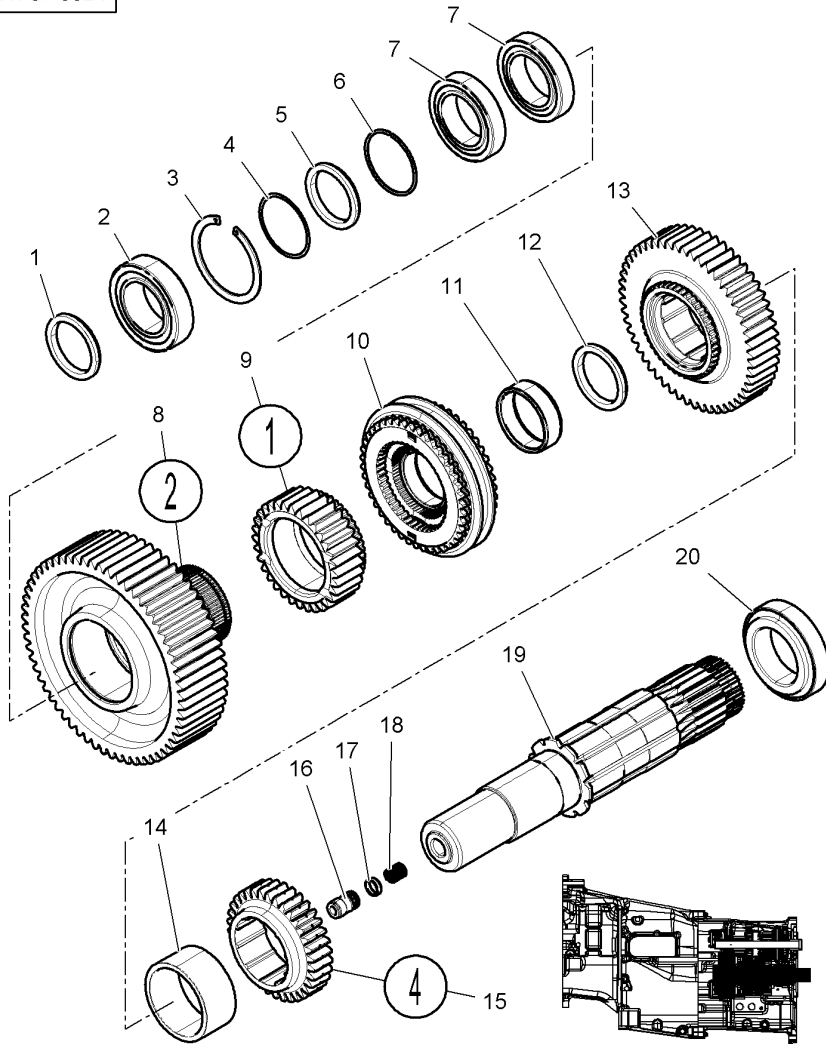
[B] WITH 50KPH TRACTOR  
AVEC TRACTEUR 50 KM/H  
MIT 50KPH SCHLEPPER  
CON TRATTRICE 50 KM/H  
CON 50KPH TRACTOR

Transmission  
Boîte De Vitesses  
Getriebe  
Trasmissione  
Transmision

Output Shaft  
Arbre De Sortie  
Abtriebswelle  
Albero Di Uscita  
Arbol De Salida

25-45

1-WF37-002-A



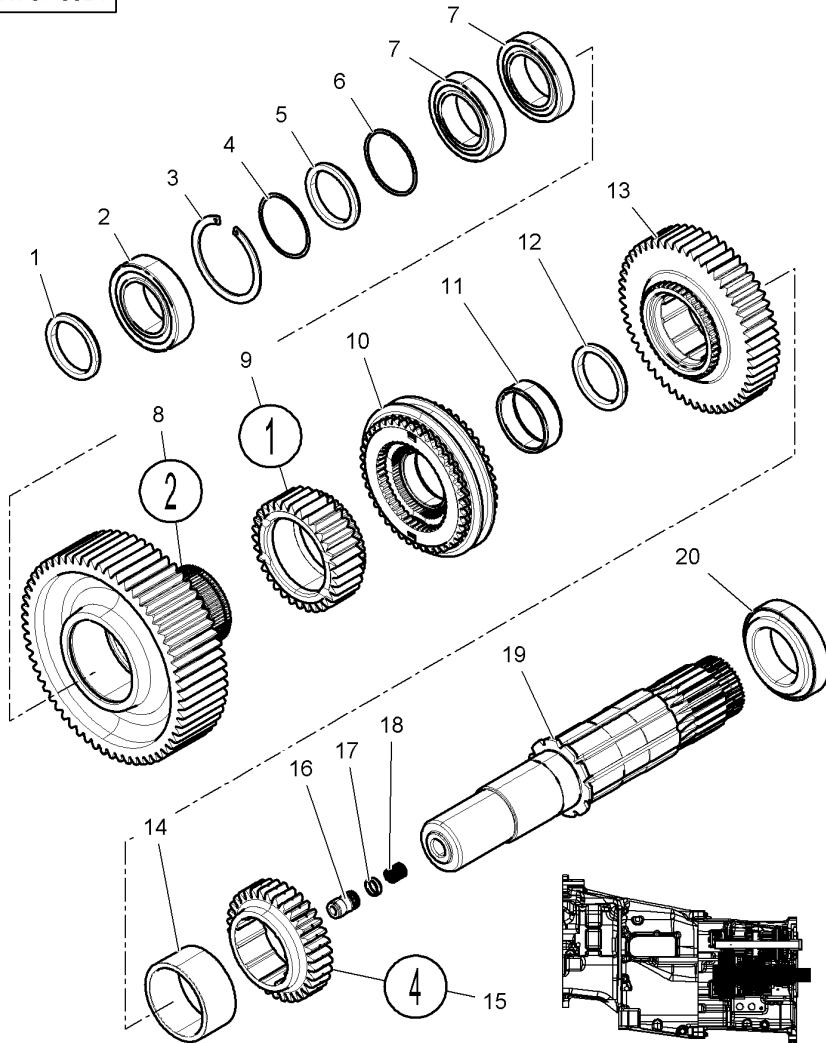
1	4300015M1	⚡ 0,30MM	1 SHIM	CALE REGLAGE SPESSORE	AUSGLEICHSCHEIBE CALCE
1	4300016M1	⚡ 0,35MM	1 SHIM	CALE REGLAGE SPESSORE	AUSGLEICHSCHEIBE CALCE
1	4300017M1	⚡ 0,40MM	1 SHIM	CALE REGLAGE SPESSORE	AUSGLEICHSCHEIBE CALCE
1	4300018M1	⚡ 0,45MM	1 SHIM	CALE REGLAGE SPESSORE	AUSGLEICHSCHEIBE CALCE
1	4300019M1	⚡ 0,50MM	1 SHIM	CALE REGLAGE SPESSORE	AUSGLEICHSCHEIBE CALCE
1	4300020M1	⚡ 0,55MM	1 SHIM	CALE REGLAGE SPESSORE	AUSGLEICHSCHEIBE CALCE
2*	3011943X91	50 X 110 X 29.25	1 BEARING ASSY	ROULEMENT CUSCINETTO COMPL	RADIALLAGER RODAMIENTO RAD
3	3715910M2		1 CIRCLIP	CIRCLIP	SEEGERING
4	3799438M2	⊘ 72 X 79 X 3	1 WASHER	ANNELLO ELASTICO RONDELLE	GRAPA CIRCULAR SCHEIBE
5	3799684M1		1 WASHER	RONDELLA RONDELLE	ARANDELA SCHEIBE
6	3797420M1	⚡ 0,35MM	1 SHIM	CALE REGLAGE SPESSORE	AUSGLEICHSCHEIBE CALCE
6	3797421M1	⚡ 0,40MM	1 SHIM	CALE REGLAGE SPESSORE	AUSGLEICHSCHEIBE CALCE
6	3797422M1	⚡ 0,45MM	1 SHIM	CALE REGLAGE SPESSORE	AUSGLEICHSCHEIBE CALCE
6	3797423M1	⚡ 0,50MM	1 SHIM	CALE REGLAGE SPESSORE	AUSGLEICHSCHEIBE CALCE
6	3797424M1	⚡ 0,55MM	1 SHIM	CALE REGLAGE SPESSORE	AUSGLEICHSCHEIBE CALCE
6	3011894X1	⚡ 0,60MM	1 SHIM	CALE REGLAGE SPESSORE	AUSGLEICHSCHEIBE CALCE
6	3011895X1	⚡ 0,65MM	1 SHIM	CALE REGLAGE SPESSORE	AUSGLEICHSCHEIBE CALCE
7	3009853X1		2 ROLLER BEARING	ROULEMENT GALETS CUSCINETTO RULLI	ROLLENLAGER COJINETE RODILLO
8*	3799330M2	⚙ 55 R101035	1 GEAR	INGRENAGE	ZAHNRAD
8*	4302509M1	⚙ 55 R101036	1 GEAR	INGRENAGE	ENGRANAJE ZAHNRAD
9	3799331M1	⚙ 30	1 GEAR	INGRENAGE	ENGRANAJE ZAHNRAD
10	3799206M92	👁 25-50 No 10	1 SYNCHRO UNIT	INGRENAGE ENSEMBLE SYNCHRO	ENGRANAJE SINCRONEINHEIT
11	3015175X1		1 NEEDLE CAGE	UNITA DI SINCRON CAGE A AIGUILLES	SINCRONIZADO NADELKAEFIG
12*	3011514X1	⚡ 1,95MM R101035	1 SNAPRING	PORTAGHI SEGMENT ARRET	JUALA DE AGUJA SPRENGRING
12*	4300439M1	⚡ 2,1MM R101035	1 CIRCLIP	ANELLO SIEGER CIRCLIP	ANILLA RETENCION SEEGERING
12*	4300440M1	⚡ 2,2MM R101035	1 CIRCLIP	ANNELLO ELASTICO CIRCLIP	GRAPA CIRCULAR SEEGERING
		⚡ 2,2MM R101035		ANNELLO ELASTICO	GRAPA CIRCULAR

Transmission  
Boîte De Vitesses  
Getriebe  
Trasmissione  
Trasmision

Output Shaft  
Arbre De Sortie  
Abtriebswelle  
Albero Di Uscita  
Arbol De Salida

25-45

1-WF37-002-A



12*4300441M1	2,3MM	1	CIRCLIP	CIRCLIP	SEEGERING
12*4301527M1	R101035	1	CIRCLIP	ANELLO ELASTICO	GRAPA CIRCULAR
12*4301528M1	3MM	1	CIRCLIP	CIRCLIP	SEEGERING
12*4301529M1	R101036	1	CIRCLIP	ANELLO ELASTICO	GRAPA CIRCULAR
12*4301530M1	3,1MM	1	CIRCLIP	CIRCLIP	SEEGERING
12*4301530M1	R101036	1	CIRCLIP	ANELLO ELASTICO	GRAPA CIRCULAR
12*4301530M1	3,2MM	1	CIRCLIP	CIRCLIP	SEEGERING
12*4301530M1	R101036	1	CIRCLIP	ANELLO ELASTICO	GRAPA CIRCULAR
12*4301530M1	3,3MM	1	CIRCLIP	CIRCLIP	SEEGERING
12*4301530M1	R101036	1	CIRCLIP	ANELLO ELASTICO	GRAPA CIRCULAR
13*3799341M2	49	1	GEAR	ENGRENAGE	ZAHNRAD
14*3799340M1		1	BUSH	INGRANAGGIO	ENGRANAJE
15*3799339M1		1	GEAR	BAGUE	RING
15*4300580M1	[B]	1	GEAR	BOCCOLA	CASQUILLO
16 3796361M2	28	1	GEAR	ENGRENAGE	ZAHNRAD
17 195562M1	[A]	1	GEAR	INGRANAGGIO	ENGRANAJE
18 3382828M1	32	1	GEAR	ENGRENAGE	ZAHNRAD
19*3799337M3		1	SHAFT	INGRANAGGIO	ENGRANAJE
20*3011946X91	65 X 100 X 23	1	BEARING ASSY	TUBE	ROHR
				TUBO.	TUBO.
				JOINT TORIQUE	O-RING
				GIUNTO DI TENUTA	JUNTA TOROIDAL
				RESSORT	FEDER
				MOLLA	MUELLE
				ARBRE	WELLE
				ALBERO	ARBOL
				ROULEMENT	RADIALLAGER
				CUSCINETTO COMPL	RODAMIENTO RAD

[A] WITH 40KPH TRACTOR  
AVEC TRACTEUR 40 KM/H  
MIT 40KPH SCHLEPPER  
CON TRATTRICE 40 KM/H  
CON 40KPH TRACTOR

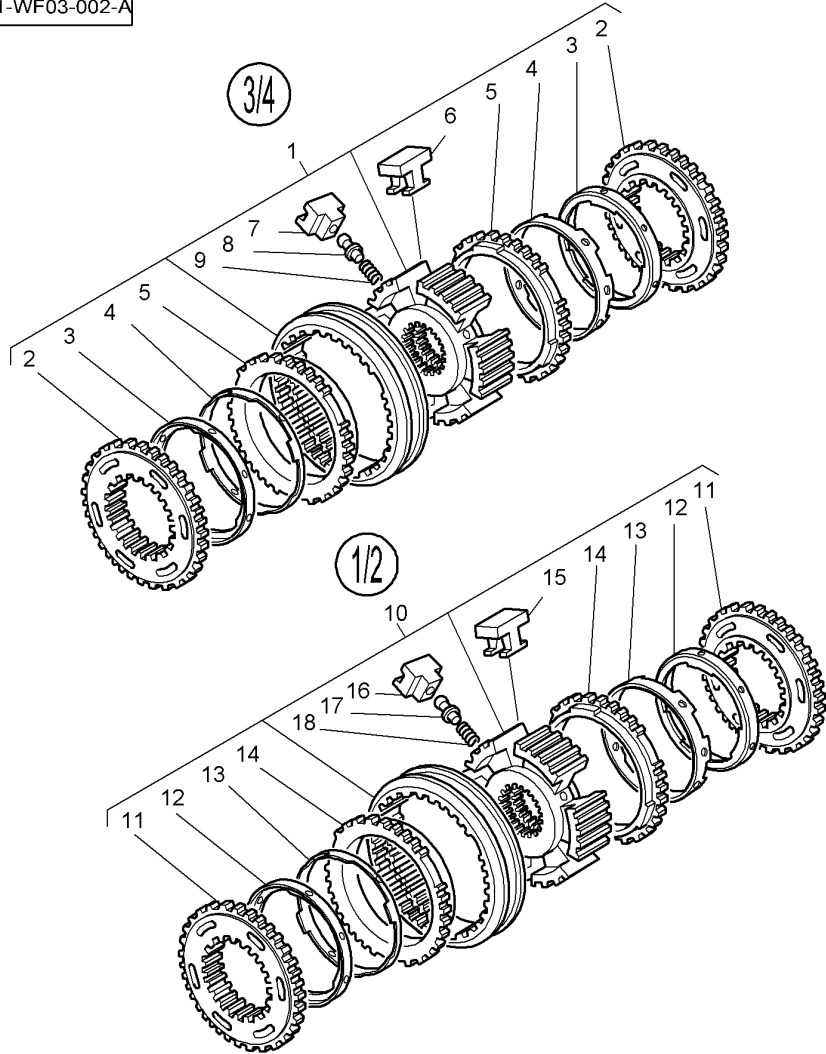
[B] WITH 50KPH TRACTOR  
AVEC TRACTEUR 50 KM/H  
MIT 50KPH SCHLEPPER  
CON TRATTRICE 50 KM/H  
CON 50KPH TRACTOR



Synchro  
Synchro  
Synchronisierereinrichtung  
Sincronizzatore  
Sincronizade

25-50

1-WF03-002-A



1	4302873M91	
2	3900982M2	1
3	3902682M1	1
4	3903558M1	1
5	3900986M1	1
6	3900979M1	1
7	3771355M1	1
8	3771353M1	1
9	3771354M1	1
10*	3799206M92	
11	3900982M2	10
12	3902682M1	10
13	3903558M1	10
14	3900986M1	10
15	3900979M1	10
16	3771355M1	10
17	3771353M1	10
18	3771354M1	10

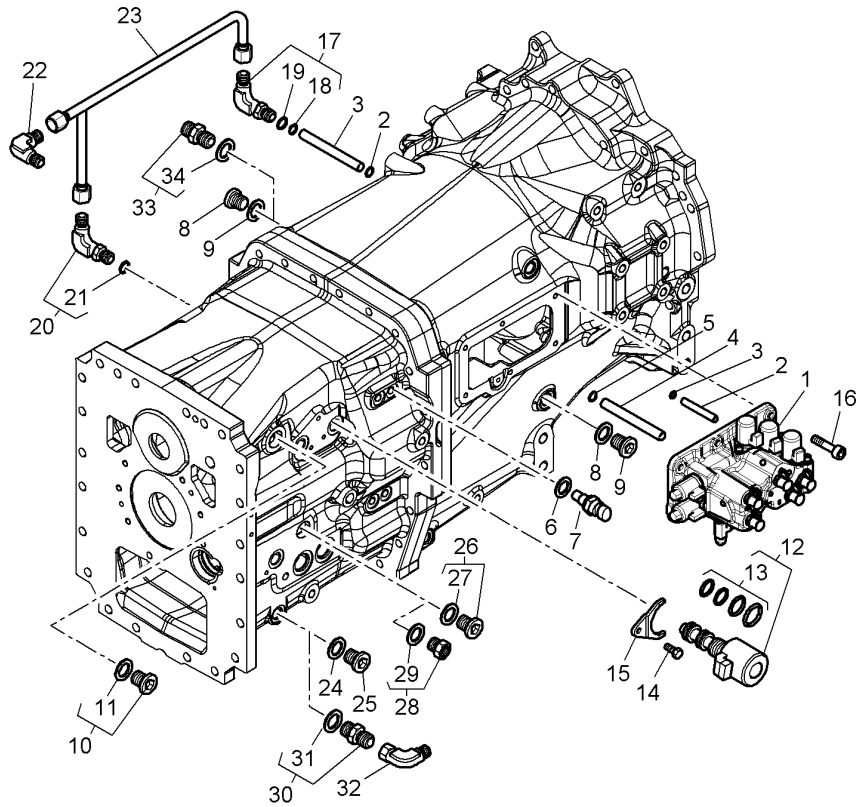
1	SYNCHRO UNIT	ENSEMBLE SYNCHRO	SYNCHROEINHEIT
		UNITA DI SINCRON	SINCRONIZADO
2	CONE	CONE	KONUS
		CONO	CONO
2	CONE	CONE	KONUS
		CONO	CONO
2	BUSH	BAGUE	RING
		BOCCOLA	CASQUILLO
2	RING	ANNEAU	RING.
		ANELLO	ANILLO
3	SKATE	PATIN	SCHLITTEN-KUFE
		PATTINO	PATIN
3	POPPET	POUSSOIR VALVE	VENTILDRUCK
		SUPPORTO VERTIC.	CONTRAPUNTA
3	PIN	GOUPILLE	STIFT
		COPPIGLIA	PASADOR
3	SPRING	RESSORT	FEDER
		MOLLA	MUELLE
1	SYNCHRO UNIT	ENSEMBLE SYNCHRO	SYNCHROEINHEIT
		UNITA DI SINCRON	SINCRONIZADO
2	CONE	CONE	KONUS
		CONO	CONO
2	CONE	CONE	KONUS
		CONO	CONO
2	BUSH	BAGUE	RING
		BOCCOLA	CASQUILLO
2	RING	ANNEAU	RING.
		ANELLO	ANILLO
3	SKATE	PATIN	SCHLITTEN-KUFE
		PATTINO	PATIN
3	POPPET	POUSSOIR VALVE	VENTILDRUCK
		SUPPORTO VERTIC.	CONTRAPUNTA
3	PIN	GOUPILLE	STIFT
		COPPIGLIA	PASADOR
3	SPRING	RESSORT	FEDER
		MOLLA	MUELLE

Transmission Control  
 Commande Boite De Vitesses  
 Getriebe-Schaltung  
 Comando Trasmissione  
 Control De Transmision

Cover  
 Couvercle  
 Deckel  
 Coperchio  
 Tapa

25-55

1-WE93-008-B



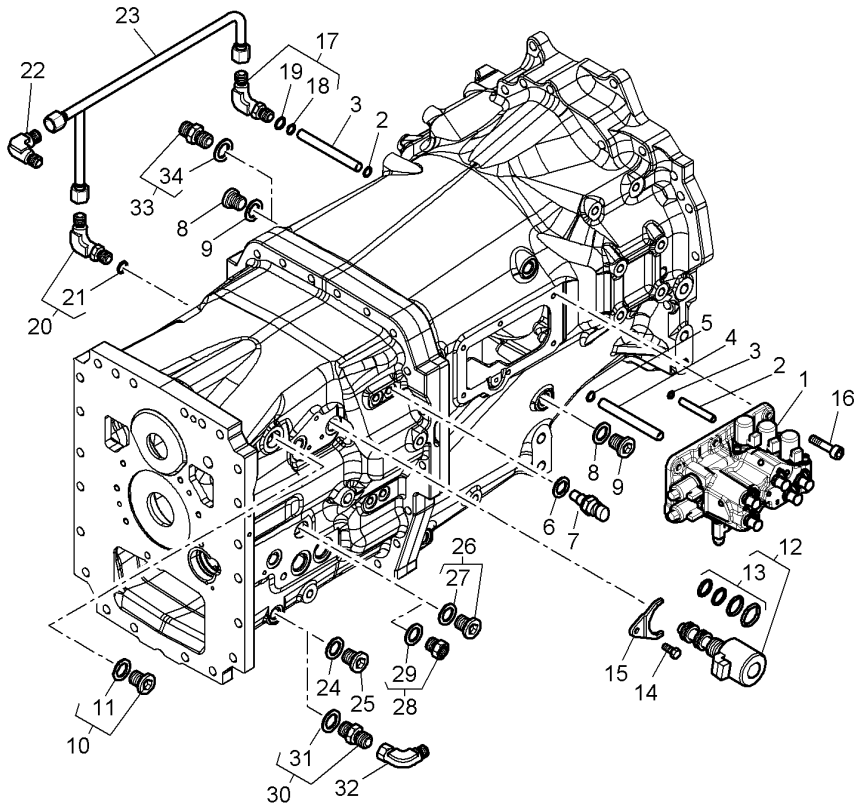
1	4302556M11	25-60 No 1	1 KIT, COVER	JEU COUVERCLE KIT COPERCHIO	DECKEL-SATZ JUEGO DE TAPA
2	3796583M1		3 TUBE	TUBE TUBO.	ROHR TUBO.
3	363549X1		3 SEAL	JOINT ETANCHEITE GIUNTO ROTONDO	DICHTRING JUNTA REDONDA
4	3791855M1		3 TUBE	TUBE TUBO.	ROHR TUBO.
5	377494X1		3 O RING	JOINT TORIQUE GIUNTO DI TENUTA	O-RING JUNTA TOROIDAL
6	<b>3796579M1</b>		4 SWITCH,INDIRECT	CONTACTEUR INTERRUTTORE IND	KONTAKTSCHALTER CONTACTOR
7	3010890X1	Ø 14MM	4 BUSH	BAGUE BOCCOLA	RING CASQUILLO
8	3019428X1	M22	3 PLUG	BOUCHON TAPPO	STOPFEN TAPON
9	3019398X1		3 O RING	JOINT TORIQUE GIUNTO DI TENUTA	O-RING JUNTA TOROIDAL
10	3011107X91	Ø 33 X 2	1 PLUG	BOUCHON TAPPO	STOPFEN TAPON
11	3011037X1	10	1 SEAL	JOINT ETANCHEITE GIUNTO ROTONDO	DICHTRING JUNTA REDONDA
12	<b>3794719M2</b>		4 ELECTROVALVE	ELECTROVANNE ELETTROVALVOLA	ELECTRON.VENTIL ELECTROVALVULA
13	3903732M91	12	1 KIT,JOINT/GASKET	JEU DE JOINTS KIT GUARN/GIUNTO	DICHTUNGS-SATZ JGO.JUNTAS/EMPAQ
14	3009285X1	M8 X 16	4 SCREW	VIS VITE	SCHRAUBE TORNILLO
15	4300296M1		4 BRIDLE	BRIDE BRIGLIA	LASCHENSPIANNBAND BRIDA
16	3010749X1	M10 X 30	6 SCREW METRIC	VIS METRIQUE VITE METRICA	SCHRAUBE METR TORNILLO METRICO
17	4301420M91	M22	1 UNION	RACCORD RACCORDO	VERSCHRAUBUNG RACOR
18	3011414X1	17	1 O RING	JOINT TORIQUE GIUNTO DI TENUTA	O-RING JUNTA TOROIDAL
19	3019398X1	17	1 O RING	JOINT TORIQUE GIUNTO DI TENUTA	O-RING JUNTA TOROIDAL
20	4300805M91	M18	1 UNION	RACCORD RACCORDO	VERSCHRAUBUNG RACOR
21	3019397X1	20	1 O RING	JOINT TORIQUE GIUNTO DI TENUTA	O-RING JUNTA TOROIDAL
22	356377X1	7/8-14	1 ELBOW UNION	RACCORD EQUERRE RACCORDO CURVO	WINKELVERSCHRBG. CODO CONECTADOR
23	4300424M91		1 TUBE	TUBE TUBO.	ROHR TUBO.
24	3019398X1		1 O RING	JOINT TORIQUE GIUNTO DI TENUTA	O-RING JUNTA TOROIDAL
25	3019428X1	M22	1 PLUG	BOUCHON TAPPO	STOPFEN TAPON
26	3011107X91	M33 X 2	1 PLUG	BOUCHON TAPPO	STOPFEN TAPON

Transmission Control  
 Commande Boite De Vitesses  
 Getriebe-Schaltung  
 Comando Trasmissione  
 Control De Transmision

Cover  
 Couvercle  
 Deckel  
 Coperchio  
 Tapa

25-55

1-WE93-008-B



27	3011037X1	26	1 SEAL	JOINT ETANCHEITE	DICHTRING
28	4301148M91	M33 X 2	1 PLUG	GIUNTO ROTONDO	JUNTA REDONDA
29	3011037X1	28	1 SEAL	BOUCHON	STOPFEN
30*	3019387X91	M22	1 UNION	TAPPO	TAPON
31	3019398X1	30	1 O RING	JOINT ETANCHEITE	DICHTRING
32	367386X1	7/8 - 14	1 ELBOW	GIUNTO ROTONDO	JUNTA REDONDA
33*	3011248X91	[A]	1 UNION	RACCORD	VERSCHRAUBUNG
34*	3015163X1	33	1 O RING	RACCORDO	RACOR
				JOINT TORIQUE	O-RING
				GIUNTO DI TENUTA	JUNTA TOROIDAL
				COUDE	WINKELSTUECK
				GOMITO	CODO
				RACCORD	VERSCHRAUBUNG
				RACCORDO	RACOR
				JOINT TORIQUE	O-RING
				GIUNTO DI TENUTA	JUNTA TOROIDAL

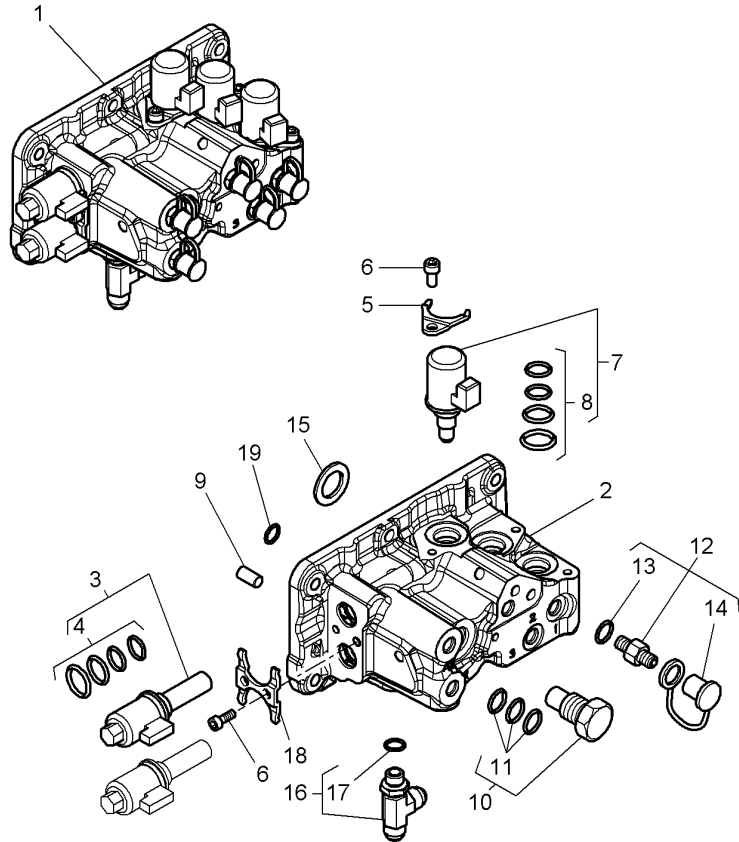
[A] WITH FRONT LIFT  
 AVEC RELEVAGE AVANT  
 MIT VORKRAFTHEBER  
 CON SOLLEVATORE ANTERIORE  
 CON ELEVADOR DELANTERO

Transmission Control  
 Commande Boite De Vitesses  
 Getriebe-Schaltung  
 Comando Trasmissione  
 Control De Transmision

Cover  
 Couvercle  
 Deckel  
 Coperchio  
 Tapa

25-60

1-WE93-007-B

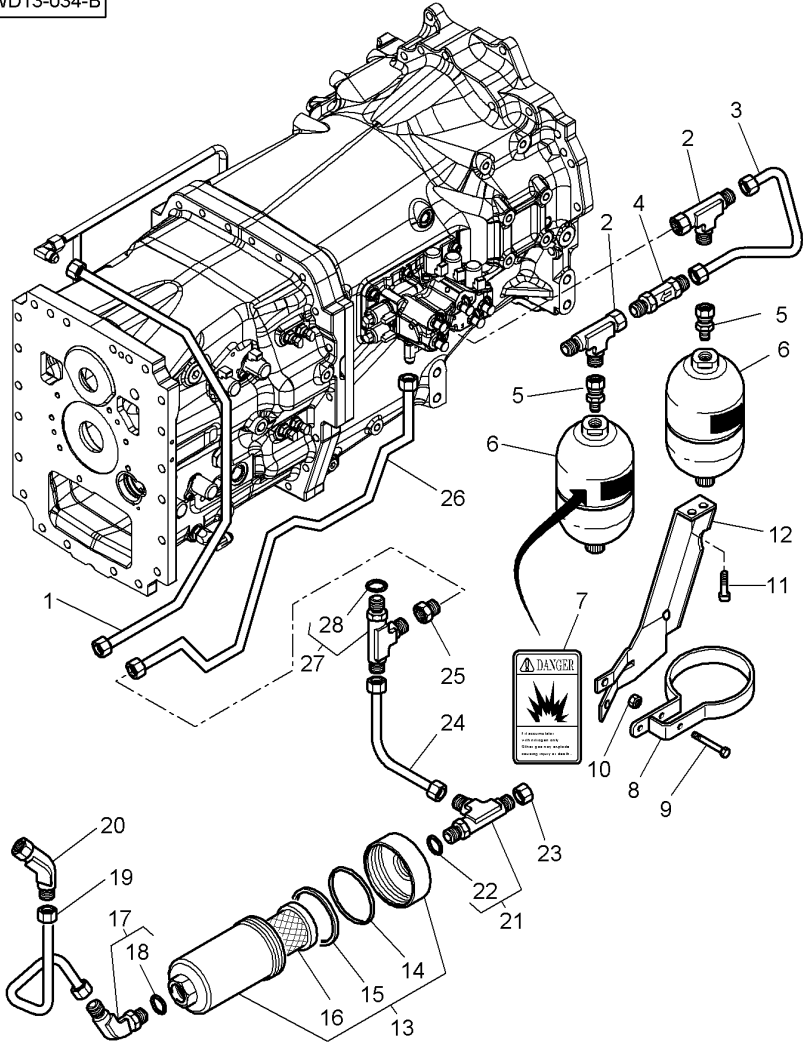


1	4302556M11		1	KIT, COVER	JEU COUVERCLE KIT COPERCHIO	DECKEL-SATZ JUEGO DE TAPA
2		1	REF. 1	COVER	COUVERCLE COPERCHIO	ABDECKUNG. CUBIERTA
3	3794721M4	1	Ø 10,8 X 1,8	2	ELECTROVALVE	ELECTROVANNE ELETTROVALVOLA
4	3903733M91	3		1	KIT,JOINT/GASKET	JEU DE JOINTS KIT GUARN/GIUNTO
5	4300296M1	1		3	BRIDLE	BRIDE BRIGLIA
6	3009285X1	1	M8 X 16	5	SCREW	VIS VITE
7	3794719M2	1		3	ELECTROVALVE	ELECTROVANNE ELETTROVALVOLA
8*	3903732M91	7		1	KIT,JOINT/GASKET	JEU DE JOINTS KIT GUARN/GIUNTO
9*	3712249M2	1	Ø 10 MM	6	PLUG	BOUCHON TAPPO
10	3619243M2	1	1,5 Bars	1	NON RETURN VALVE	CLAPET VALVOLA NO RITOR
11*	3900995M91	10		1	KIT, JOINT	JEU JOINTS KIT GIUNTO
12	3384387M1	1		5	PRESSURE INTAKE	PRISE PRESSION PRESA PRESSIONE
13	831452M1	12	Ø 11,8 X 2,1	1	O RING	JOINT TORIQUE GIUNTO DI TENUTA
14	3467187M1	12		1	CAP	CHAPEAU CAPUCHON
15	377494X1	1	Ø 10,80 X 1,78	4	O RING	JOINT TORIQUE GIUNTO DI TENUTA
16	3019625X91	1	M16	1	TEEPIECE	TE RACCORDO A T
17	3019396X1	16		1	O RING	JOINT TORIQUE GIUNTO DI TENUTA
18	4302757M1	1		1	BRIDLE	BRIDE BRIGLIA
19	363549X1	1	Ø 15,6 X 1	2	SEAL	JOINT ETANCHEITE GIUNTO ROTONDO

**Wet Clutch With Power Shuttle**  
**Embrayage A Bain D'Huile Avec Inverseur Sous Couple**  
**Oelbad Scheibenkupplung Mit Unter Drehmoment**  
**Frizione A Bagno D'Olio Con Sotto Coppia**  
**Embrague De Discos Sumergidos Con Inversor Sub Par**

**25-65**

1-WD13-034-B

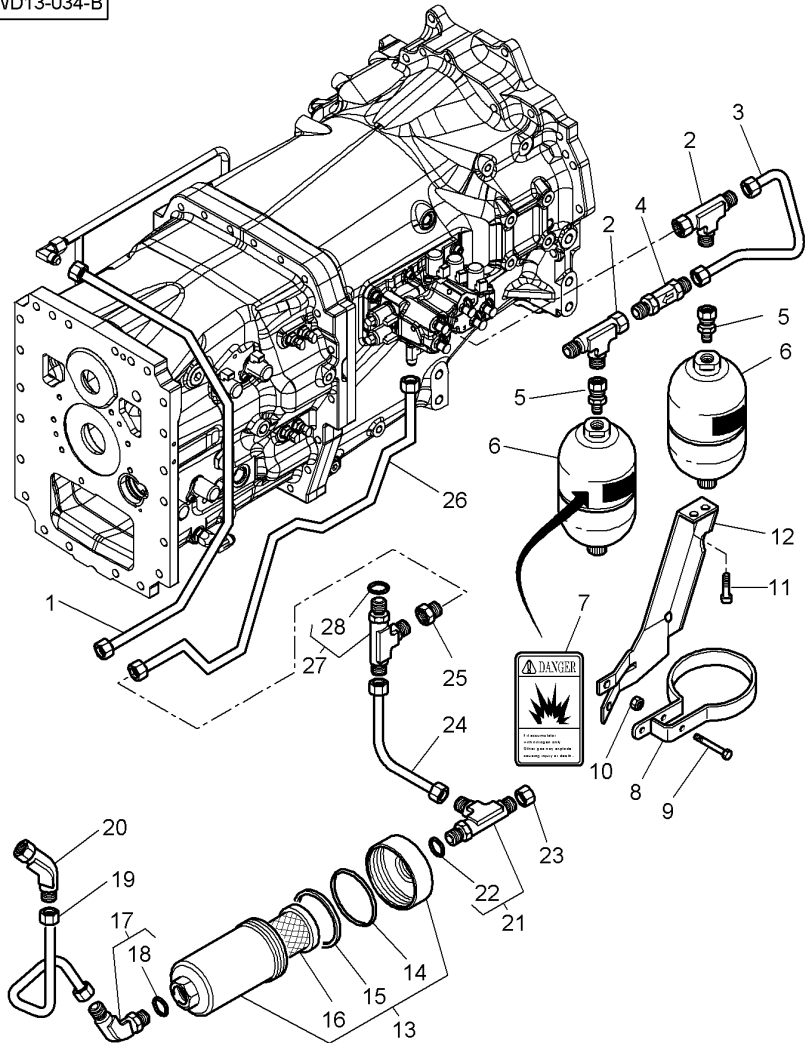


1	4300371M1		1 TUBE	TUBE	ROHR
2	364735X1		2 TEEPIECE	TUBO. TE	TUBO. T-STUECK
3	4301412M1		1 TUBE	RACCORDO A T TUBE	PIEZA EN T ROHR
4	3794676M1		1 NON RETURN VALVE	TUBO. CLAPET	TUBO. RUECKSCHLAGVENT.
5	380018X1		2 REDUCER	VALVOLA NO RITOR REDUCTEUR	VALV.SIN RETORNO REDUZIERSTUECK
6*	3619551M2	[A]	2 ACCUMULATOR	RIDUTTORE ACCUMULATEUR	REDUCCION AKKUMULATOR
7	3777021M3		2 DECAL	ACCUMULATORE DECALCOMANIE	ACUMULADOR AUFKLEBER
8*	3790442M2		2 COLLAR	DECALCOMANIA COLLERETTE	CALCOMANIA KRAGEN
9	339262X1	M6 X 30	2 HEX. SOCK. SCREW	COLLARE VITE TETE HEX	COLLARIN ZYLINDERSCHRAUBE
10	1441500X1		2 TOP LOCKNUT	ECROU PARKER ECROU AUTOFREINE	TORN.CAB.HUECA SELBSTS.MUTTER
11	3010509X1	M8 X 20	2 SCREW	DADO DI TESTA VITE	CONTRATUERCA SUP SCHRAUBE
12*	4301414M2		1 PLATE	VIS PLAQUE	TORNILLO PLATTE
13	3792285M93		1 FILTER	PIASTRA FILTRE	PLATO FILTER
14	3903194M1	13	1 O RING	FILTRO JOINT TORIQUE	FILTRO O-RING
15	3903195M1	13	1 GASKET	GIUNTO DI TENUTA JOINT	GIUNTA TOROIDAL FLACHDICHTUNG
16	3792287M1	13	1 FILTER ELEMENT	GIUNTO PIANO ELEMENTE FILTRAN	GIUNTA PLANA FILTEREINSATZ
17	3019592X91		1 ELBOW NIPPLE	ELEMENTO FILTRAN RACCORD COUDE	ELEMENTO FILTRAN WINKELSTUTZEN
18	3019398X1	17	1 O RING	NIPPLO GOMITO JOINT TORIQUE	CODO DE UNION O-RING
19	3798575M1		1 TUBE	GIUNTO DI TENUTA TUBE	GIUNTA TOROIDAL ROHR
20	373784X1		1 ELBOW	TUBO. COUDE	TUBO. WINKELSTUECK
21	3019629X91		1 UNION	GOMITO RACCORD	CODO VERSCHRAUBUNG
22	3019397X1	21	1 O RING	RACCORDO JOINT TORIQUE	RACOR O-RING
23	22833X		1 CAP	GIUNTO DI TENUTA CHAPEAU	GIUNTA TOROIDAL KAPPE
24	3798574M1		1 TUBE	CAPUCHON TUBE	TAPA ROHR
25	377651X1		1 REDUCER	TUBO. REDUCTEUR	TUBO. REDUZIERSTUECK
26	4301416M1		1 TUBE	RIDUTTORE TUBE	REDUCCION ROHR
				TUBO. TUBO.	TUBO. TUBO.

Wet Clutch With Power Shuttle  
 Embrayage A Bain D'Huile Avec Inverseur Sous Couple  
 Oelbad Scheibenkupplung Mit Unter Drehmoment  
 Frizione A Bagno D'Olio Con Sotto Coppia  
 Embrague De Discos Sumergidos Con Inversor Sub Par

25-65

1-WD13-034-B



27	3019627X91		1 TEEPIECE	TE	T-STUECK
				RACCORDO A T	PIEZA EN T
28	3019397X1	27	1 O RING	JOINT TORIQUE	O-RING
				GIUNTO DI TENUTA	JUNTA TOROIDAL

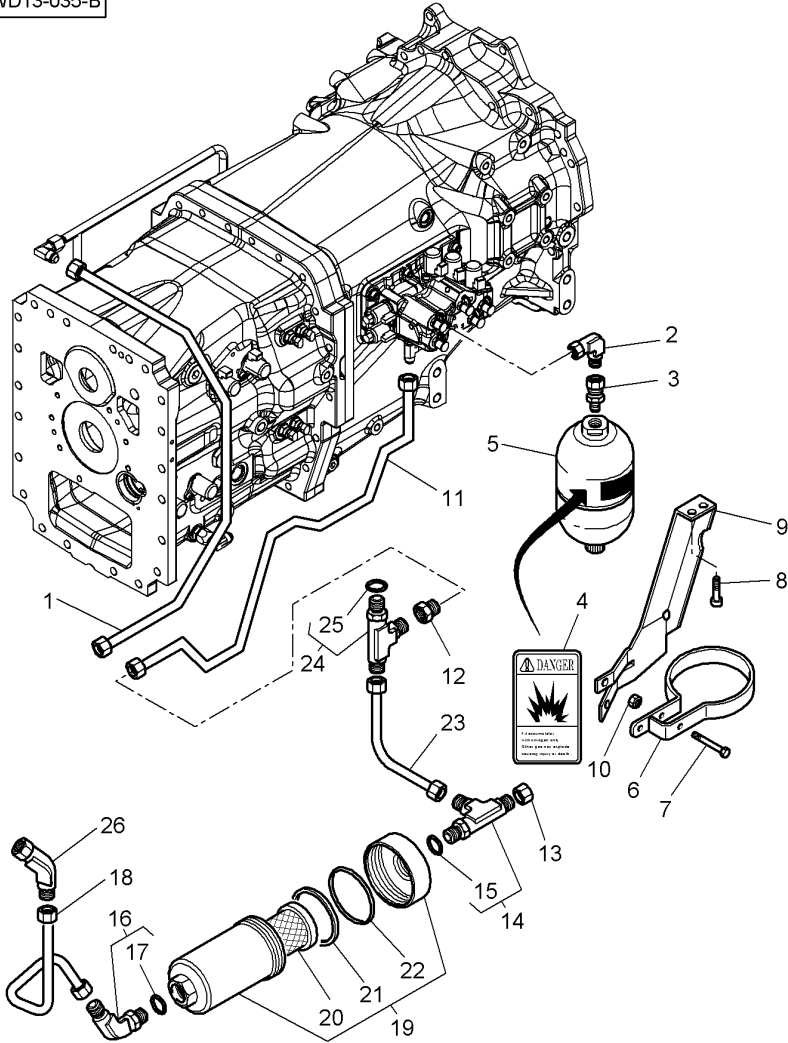
[A] THE APPROPRIATE SAFETY DECALS MUST BE ORDERED AND FITTED TO THIS PART  
 CETTE PIECE DOIT ETRE IMPERATIVEMENT COMMANDEE AVEC SA DECALCOMANIE DE SECURITE  
 DIESES TEIL MUSS UNBEDINGT ZUSAMMEN MIT DEM SICHERHEITSHINWEISSCHILD BESTELLT WERDEN  
 QUESTA PARTE DEVE ESSERE IMPERATIVAMENTE COMANDATA CON LA SUA DECALCOMANIA SICUREZZA  
 ESTA PARTE DEBE ENCARGARSE IMPERATIVAMENTE CON SU CALCOMANIA DE SEGURIDAD

Wet Clutch With Power Shuttle  
 Embrayage A Bain D'Huile Avec Inverseur Sous Couple  
 Oelbad Scheibenkupplung Mit Unter Drehmoment  
 Frizione A Bagno D'Olio Con Sotto Coppia  
 Embrague De Discos Sumergidos Con Inversor Sub Par

25-70

With Brakes High Pressure  
 Avec Frein Haute Pression  
 Mit Bremse Hochdruck  
 Con Freni Alta Pressione  
 Con Freno Alta Presion

1-WD13-035-B



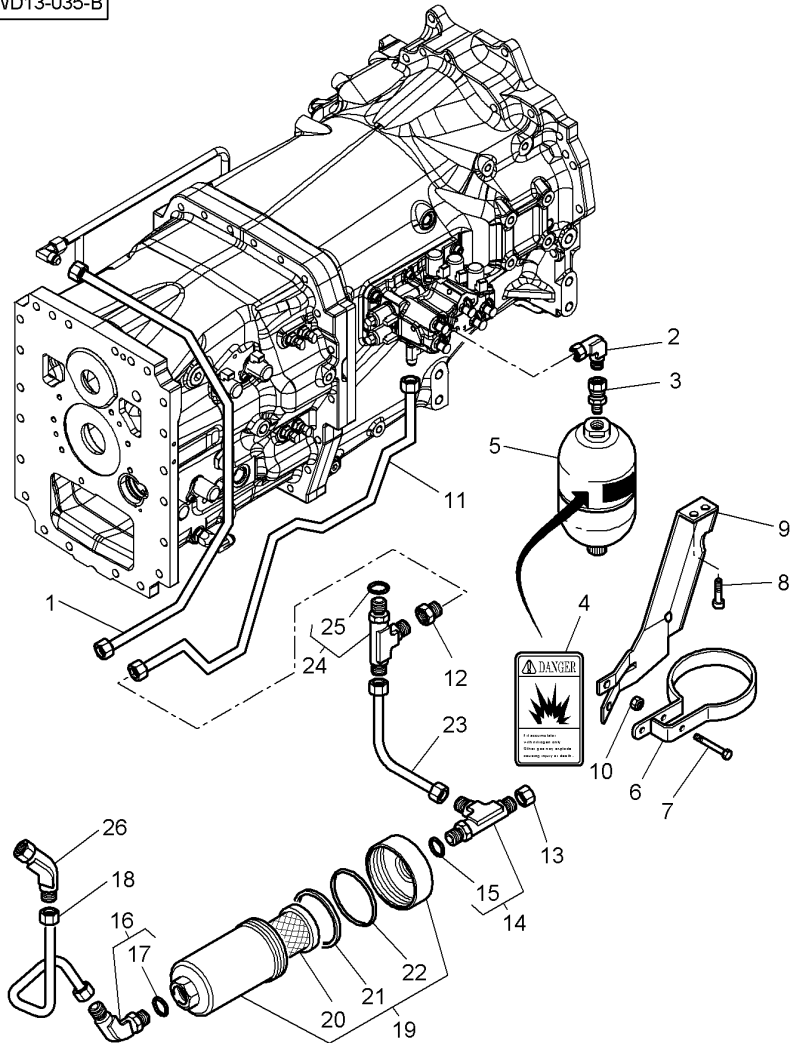
1	4300371M1		1 TUBE	TUBE	ROHR
2	365233X1		1 ELBOW	TUBO. COUDE	TUBO. WINKELSTUECK
3	380018X1		1 REDUCER	GOMITO REDUCTEUR	CODO REDUZIERSTUECK
4	3777021M3		1 DECAL	RIDUTTORE DECALCOMANIE	REDUCCION AUFKLEBER
5*	3619551M2	[A]	1 ACCUMULATOR	DECALCOMANIA ACCUMULATEUR	CALCOMANIA AKKUMULATOR
6*	3790442M2		1 COLLAR	ACCUMULATORE COLLERETTE	ACUMULADOR KRAGEN
7	339229X1	M6 X 40	1 HEX. SOCK. SCREW	COLLARE VIS TETE HEX	COLLARIN ZYLINDERSCHRAUBE
8	3010509X1	M8 X 20	2 SCREW	VITE PARKER VIS	TORN.CAB.HUECA SCHRAUBE
9*	4301414M2		1 PLATE	VITE PLAQUE	TORNILLO PLATTE
10	1441500X1		1 TOP LOCKNUT	PIASTRA ECROU AUTOFREINE	PLATO SELBSTS.MUTTER
11	4301416M1		1 TUBE	DADO DI TESTA TUBE	CONTRATUERCA SUP ROHR
12	377651X1		1 REDUCER	TUBO. REDUCTEUR	TUBO. REDUZIERSTUECK
13	22833X		1 CAP	RIDUTTORE CHAPEAU	REDUCCION KAPPE
14	3019629X91		1 UNION	CAPUCHON RACCORD	TAPA VERSCHRAUBUNG
15	3019398X1	14	1 O RING	RACCORDO JOINT TORIQUE	RACOR O-RING
16	3019592X91		1 ELBOW NIPPLE	GIUNTO DI TENUTA RACCORD COUDE	UNTA TOROIDAL WINKELSTUTZEN
17	3019398X1	16	1 O RING	NIPPLO GOMITO JOINT TORIQUE	CODO DE UNION O-RING
18	3798575M1		1 TUBE	GIUNTO DI TENUTA TUBE	UNTA TOROIDAL ROHR
19	3792285M93		1 FILTER	TUBO. FILTRE	TUBO. FILTER
20	3792287M1	19	1 FILTER ELEMENT	FILTRO ELEMENT FILTRAN	FILTRO ELEMENTO FILTRAN
21	3903195M1	19	1 GASKET	FILTRO JOINT	FILTRO FLACHDICHTUNG
22	3903194M1	19	1 O RING	GIUNTO PIANO JOINT TORIQUE	UNTA PLANA O-RING
23	3798574M1		1 TUBE	GIUNTO DI TENUTA TUBE	UNTA TOROIDAL ROHR
24	3019627X91		1 TEEPIECE	TUBO. TE	TUBO. T-STUECK
25	3019397X1	24	1 O RING	RACCORDO A T JOINT TORIQUE	PIEZA EN T O-RING
26	373784X1		1 ELBOW	GIUNTO DI TENUTA COUDE	UNTA TOROIDAL WINKELSTUECK
				GOMITO	CODO

Wet Clutch With Power Shuttle  
Embrayage A Bain D'Huile Avec Inverseur Sous Couple  
Oelbad Scheibenkupplung Mit Unter Drehmoment  
Frizione A Bagno D'Olio Con Sotto Coppia  
Embrague De Discos Sumergidos Con Inversor Sub Par

25-70

With Brakes High Pressure  
Avec Frein Haute Pression  
Mit Bremse Hochdruck  
Con Freni Alta Pressione  
Con Freno Alta Presion

1-WD13-035-B



[A] THE APPROPRIATE SAFETY DECALS MUST BE ORDERED AND FITTED TO THIS PART  
CETTE PIECE DOIT ETRE IMPERATIVEMENT COMMANDEE AVEC SA DECALCOMANIE DE SECURITE  
DIESES TEIL MUSS UNBEDINGT ZUSAMMEN MIT DEM SICHERHEITSHINWEISSCHILD BESTELLT WERDEN  
QUESTA PARTE DEVE ESSERE IMPERATIVAMENTE COMANDATA CON LA SUA DECALCOMANIA SICUREZZA  
ESTA PARTE DEBE ENCARGARSE IMPERATIVAMENTE CON SU DECALCOMANIA DE SEGURIDAD

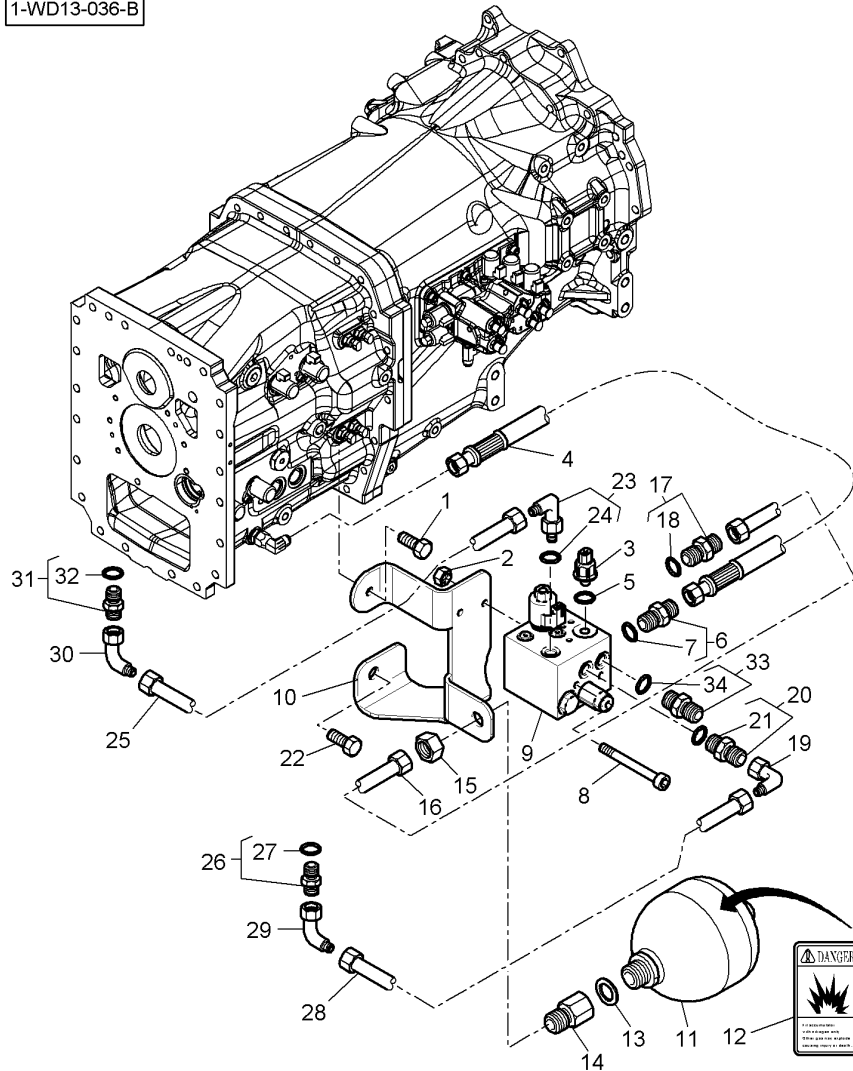


Wet Clutch With Power Shuttle  
 Embrayage A Bain D'Huile Avec Inverseur Sous Couple  
 Oelbad Scheibenkupplung Mit Unter Drehmoment  
 Frizione A Bagno D'Olio Con Sotto Coppia  
 Embrague De Discos Sumergidos Con Inversor Sub Par

25-75

With Brakes High Pressure - With Trailer Braking  
 Avec Frein Haute Pression - Avec Freinage De Remorque  
 Mit Bremse Hochdruck - Mit Anhaengerbremse  
 Con Freni Alta Pressione - Con Freno Per Rimorchio  
 Con Freno Alta Presion - Con Freno De Remolque

1-WD13-036-B



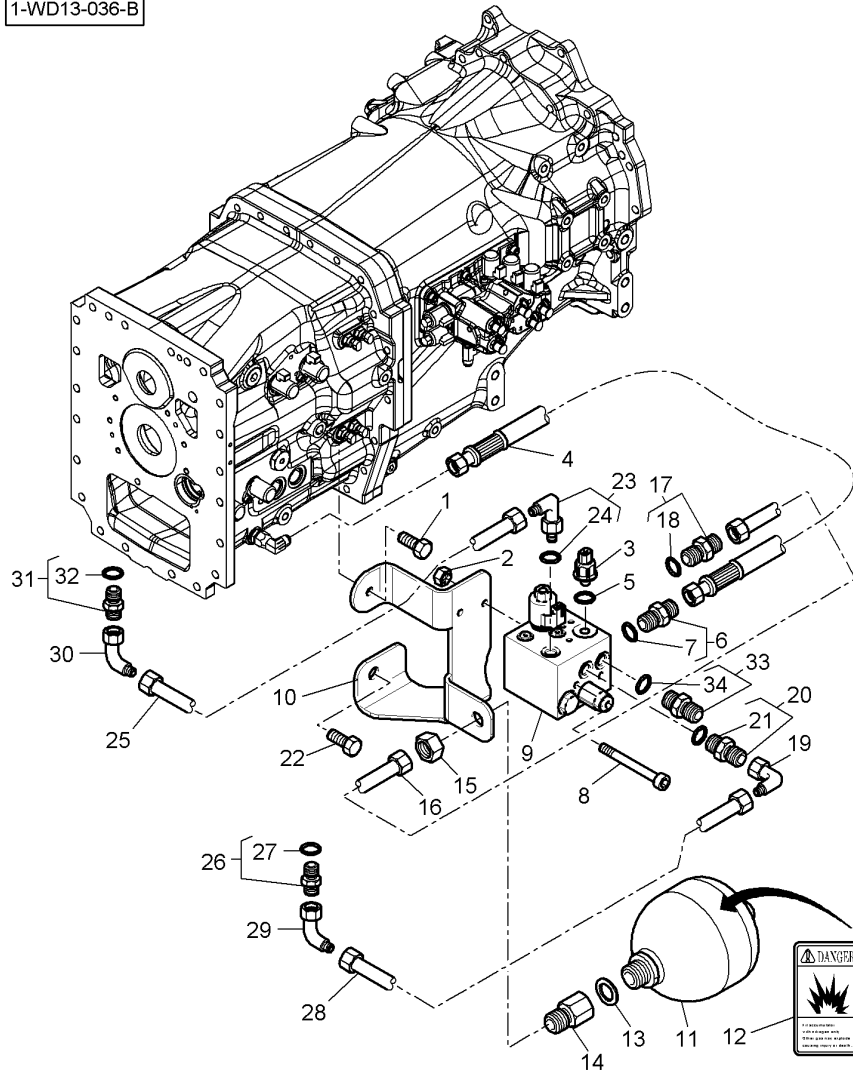
1	3009491X1	M10 X 20	1	HEX. SOCK. SCREW	VIS TETE HEX	ZYLINDERSCHRAUBE
2	339169X1		2	NUT	VITE PARKER	TORN.CAB.HUECA
3	4301086M1		1	TRANSDUCER	ECROU	MUTTER
4	4301857M1	◀▶ 674MM	1	HYDR. HOSE	DADO	TUERCA
5	3000136X1		1	GASKET	CAPTEUR	NABENTRIEB.
6	3019696X91		1	UNION	TRANSDUCER	TRANSDUCER
7	3019395X1	6	1	O RING	FLEXIBLE	HYDR. SCHLAUCH
8	394842X1	M8 X 130	2	SCREW METRIC	TUBOFLEX IDRAUL	TUBO HIDRAULICO
9	4302128M2	👁 25-85 No 1	1	BLOCK	JOINT	FLACHDICHTUNG
10	4302140M1		1	SUPPORT	GIUNTO PIANO	JUNTA PLANA
11	4300394M1	[A]	1	ACCUMULATOR	RACCORD	VERSCHRAUBUNG
12	3777021M3		1	DECAL	RACCORDO	RACOR
13	1441215X1		1	RING	JOINT TORIQUE	O-RING
14	4302130M1		1	UNION	GIUNTO DI TENUTA	JUNTA TOROIDAL
15	356614X1		1	NUT UNF	VIS METRIQUE	SCHRAUBE METR
16	4302138M1		1	TUBE	VITE METRICA	TORNILLO METRICO
17	3019700X91		1	UNION	BLOC	BLOCK
18	3019394X1	17	1	O RING	TASSELLO	BLOQUE
19	364603X1		1	ELBOW	SUPPORT	TRAGER
20	3019379X91		1	UNION	SOPPORTO	SOPORTE
21	3019395X1	20	1	O RING	ACCUMULATEUR	AKKUMULATOR
22	390419X1	M16 X 40	1	HEX. SOCK. SCREW	ACCUMULATORE	ACUMULADOR
23	3010546X91		1	ELBOW NIPPLE	DECALCOMANIE	AUFKLEBER
24	3019395X1	23	1	O RING	DECALCOMANIA	RING.
25	4301396M1		1	TUBE	ANNEAU	ANILLO
26	3019412X91		1	ELBOW NIPPLE	ANELLO	ANILLO

Wet Clutch With Power Shuttle  
 Embrayage A Bain D'Huile Avec Inverseur Sous Couple  
 Oelbad Scheibenkupplung Mit Unter Drehmoment  
 Frizione A Bagno D'Olio Con Sotto Coppia  
 Embrague De Discos Sumergidos Con Inversor Sub Par

25-75

With Brakes High Pressure - With Trailer Braking  
 Avec Frein Haute Pression - Avec Freinage De Remorque  
 Mit Bremse Hochdruck - Mit Anhaengerbremse  
 Con Freni Alta Pressione - Con Freno Per Rimorchio  
 Con Freno Alta Presion - Con Freno De Remolque

1-WD13-036-B



27	3019395X1	26	1	O RING	JOINT TORIQUE	O-RING
					GIUNTO DI TENUTA	JUNTA TOROIDAL
28	4301937M1		1	TUBE	TUBE	ROHR
					TUBO.	TUBO.
29	365233X1		1	ELBOW	COUDE	WINKELSTUECK
					GOMITO	CODO
30	365233X1		1	ELBOW	COUDE	WINKELSTUECK
					GOMITO	CODO
31	3019700X91		1	UNION	RACCORD	VERSCHRAUBUNG
					RACCORDO	RACOR
32	3019394X1	31	1	O RING	JOINT TORIQUE	O-RING
					GIUNTO DI TENUTA	JUNTA TOROIDAL
33*	3011299X91		1	UNION	RACCORD	VERSCHRAUBUNG
					RACCORDO	RACOR
34*	F916961020190	33	1	O RING	JOINT TORIQUE	O-RING
					GIUNTO DI TENUTA	JUNTA TOROIDAL

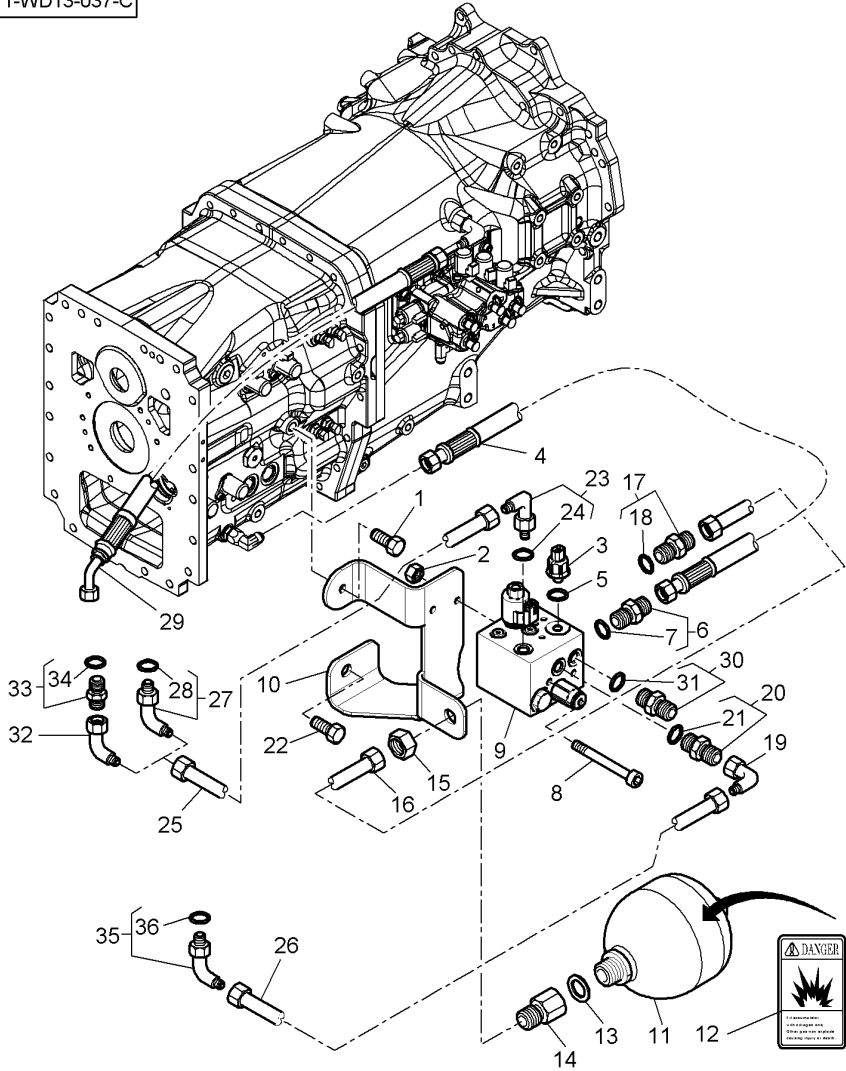
[A] THE APPROPRIATE SAFETY DECALS MUST BE ORDERED AND FITTED TO THIS PART  
 CETTE PIECE DOIT ETRE IMPERATIVEMENT COMMANDEE AVEC SA DECALCOMANIE DE SECURITE  
 DIESES TEIL MUSS UNBEDINGT ZUSAMMEN MIT DEM SICHER HEITSHINWEISSCHILD BESTELLT WERDEN  
 QUESTA PARTE DEVE ESSERE IMPERATIVAMENTE COMANDATA CON LA SUA DECALCOMANIA SICUREZZA  
 ESTA PARTE DEBE ENCARGARSE IMPERATIVAMENTE CON SU CALCOMANIA DE SEGURIDAD

Wet Clutch With Power Shuttle  
 Embrayage A Bain D'Huile Avec Inverseur Sous Couple  
 Oelbad Scheibenkupplung Mit Unter Drehmoment  
 Frizione A Bagno D'Olio Con Sotto Coppia  
 Embrague De Discos Sumergidos Con Inversor Sub Par

25-80

With Brakes High Pressure - Without Trailer Braking  
 Avec Frein Haute Pression - Sans Freinage De Remorque  
 Mit Bremse Hochdruck - Ohne Anhaengerbremse  
 Con Freni Alta Pressione - Senza Freno Per Rimorchio  
 Con Freno Alta Presion - Sin Freno De Remolque

1-WD13-037-C



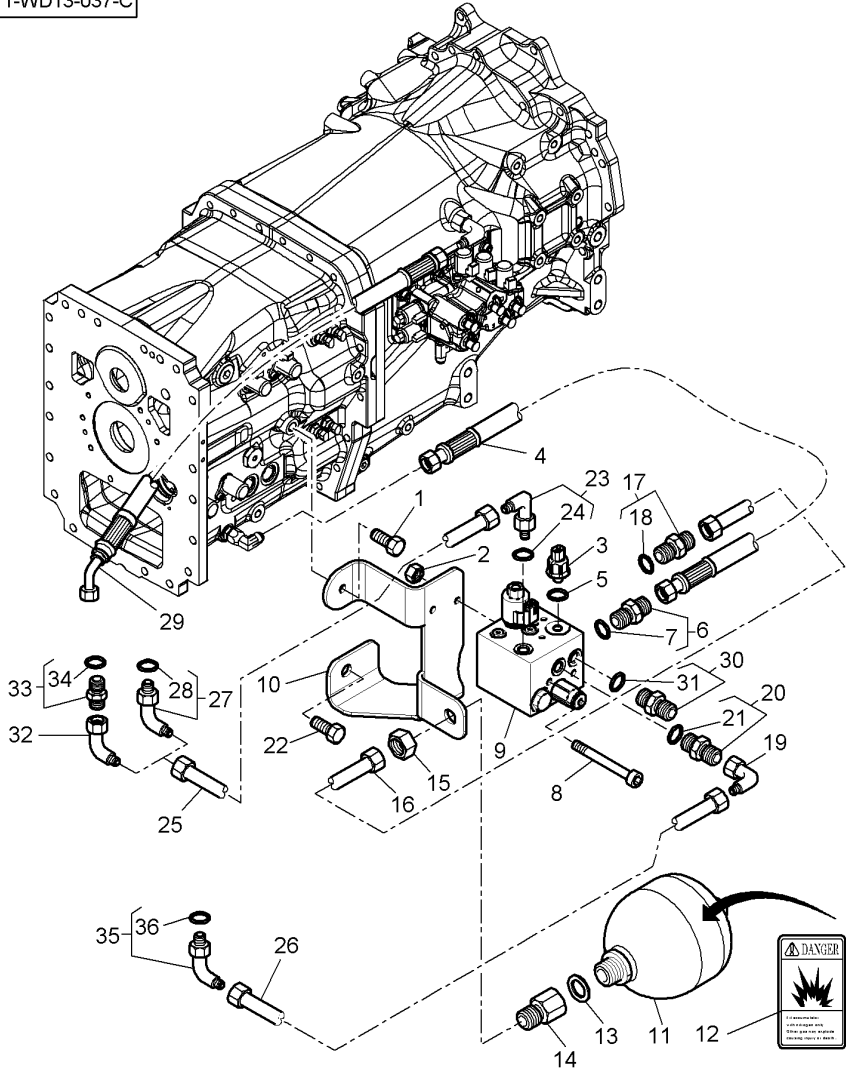
1	3009491X1	M10 X 20	1	HEX. SOCK. SCREW	VIS TETE HEX	ZYLINDERSCHRAUBE
2	339169X1		2	NUT	VITE PARKER	TORN.CAB.HUECA
3	4301086M1			ECROU		MUTTER
4	4301857M1	◀▶ 674MM	1	TRANSDUCER	DADO	TUERCA
5	3000136X1			CAPTEUR		NABENTRIEB.
6	3019696X91		1	HYDR. HOSE	TRANSDUCER	TRANSDUCER
7	3019395X1	6		FLEXIBLE	TUBOFLEX IDRAUL	HYDR. SCHLAUCH
8	394842X1	M8 X 130	1	GASKET	JOINT	TUBO HIDRAULICO
9	4302128M2	👁 25-85 No 1	1	UNION	GIUNTO PIANO	FLACHDICHTUNG
10	4302140M1		1	O RING	RACCORD	JUNTA PLANA
11	4300394M1	[A]	1	SCREW METRIC	RACCORDO	VERSCHRAUBUNG
12	3777021M3			JOINT TORIQUE	RACOR	RACOR
13	1441215X1		2	SCREW METRIC	GIUNTO DI TENUTA	O-RING
14	4302130M1		1	BLOCK	VIS METRIQUE	JUNTA TOROIDAL
15	356614X1			SUPPORT	VITE METRICA	SCHRAUBE METR
16	4302138M1		1	ACCUMULATOR	BLOC	TORNILLO METRICO
17	3019700X91			TASSELLO	BLOCC	BLOCK
18	3019394X1	17	1	SUPPORT	TASSELLO	BLOQUE
19	364603X1		1	ACCUMULATOR	SUPPORT	TRAGER
20	3019379X91			SOFFORTO	SOPPORTO	SOPORTE
21	3019395X1	20	1	DECAL	ACCUMULATEUR	AKKUMULATOR
22	390419X1	M16 X 40	1	RING	ACCUMULATORE	ACUMULADOR
23	3010546X91			ANNEAU	DECALCOMANIE	AUFKLEBER
24	3019395X1	23	1	RING	DECALCOMANIA	DECALCOMANIA
25	4302257M1	➡ 12-JULY-2006	1	UNION	ANNEAU	RING.
26	4301396M1	➡ 13-JULY-2006	1	NUT UNF	ANELLO	ANILLO
				ECROU UNF	RACCORD	VERSCHRAUBUNG
				DADO UNF	RACCORDO	RACOR
				TUBE	RACOR	MUTTER UNF
				TUBO.	GIUNTO DI TENUTA	TUERCA UNF
				UNION	COUDE	TUBO.
				O RING	GOMITO	ROHR.
				ELBOW	RACCORD	TUBO.
				UNION	RACCORDO	VERSCHRAUBUNG
				O RING	RACOR	RACOR
				HEX. SOCK. SCREW	JOINT TORIQUE	O-RING
				VITE PARKER	GIUNTO DI TENUTA	JUNTA TOROIDAL
				RACCORD COUDE	VIS TETE HEX	ZYLINDERSCHRAUBE
				NIPPLO GOMITO	VITE PARKER	TORN.CAB.HUECA
				JOINT TORIQUE	RACCORD COUDE	WINKELSTUTZEN
				GIUNTO DI TENUTA	NIPPLO GOMITO	CODO DE UNION
				TUBE	JOINT TORIQUE	O-RING
				TUBO.	GIUNTO DI TENUTA	JUNTA TOROIDAL
				TUBE	TUBE	ROHR
				TUBO.	TUBO.	TUBO.
				TUBE	TUBE	ROHR
				TUBO.	TUBO.	TUBO.

Wet Clutch With Power Shuttle  
 Embrayage A Bain D'Huile Avec Inverseur Sous Couple  
 Oelbad Scheibenkupplung Mit Unter Drehmoment  
 Frizione A Bagno D'Olio Con Sotto Coppia  
 Embrague De Discos Sumergidos Con Inversor Sub Par

25-80

With Brakes High Pressure - Without Trailer Braking  
 Avec Frein Haute Pression - Sans Freinage De Remorque  
 Mit Bremse Hochdruck - Ohne Anhaengerbremse  
 Con Freni Alta Pressione - Senza Freno Per Rimorchio  
 Con Freno Alta Presion - Sin Freno De Remolque

1-WD13-037-C



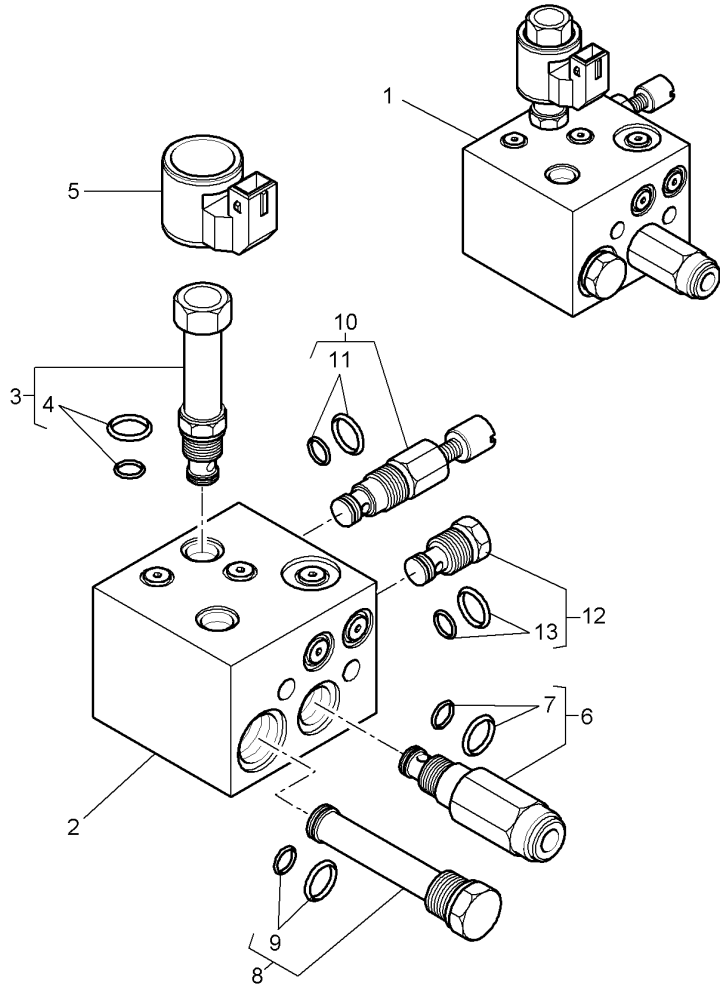
26*4302258M2	➔ 12-JULY-2006	1 TUBE	TUBE	ROHR
26*4301937M1	➔ 13-JULY-2006	1 TUBE	TUBO.	TUBO.
27 3011427X91	➔ 12-JULY-2006	1 UNION	TUBE	ROHR
28 3019398X1	27	1 O RING	TUBO.	TUBO.
29*3714956M1	➔ R233001 ⬅ 600MM	1 HYDR. HOSE	RACCORD	VERSCHRAUBUNG
30*3011299X91		1 UNION	RACCORDO	RACOR
31*F916961020190	31	1 O RING	JOINT TORIQUE	O-RING
32*365233X1	➔ 13-JULY-2006	1 ELBOW	GIUNTO DI TENUTA	JUNTA TOROIDAL
33*3019700X91		1 UNION	FLEXIBLE	HYDR. SCHLAUCH
34*3019394X1	33	1 O RING	TUBOFLEX IDRAUL	TUBO HIDRAULICO
35*3019412X91	➔ 13-JULY-2006	1 ELBOW NIPPLE	RACCORD	VERSCHRAUBUNG
36*3019395X1	35	1 O RING	RACCORDO	RACOR
			JOINT TORIQUE	O-RING
			GIUNTO DI TENUTA	JUNTA TOROIDAL
			COUDE	WINKELSTUECK
			GOMITO	CODO
			RACCORD	VERSCHRAUBUNG
			RACCORDO	RACOR
			JOINT TORIQUE	O-RING
			GIUNTO DI TENUTA	JUNTA TOROIDAL
			RACCORD COUDE	WINKELSTUTZEN
			NIPPLIO GOMITO	CODO DE UNION
			JOINT TORIQUE	O-RING
			GIUNTO DI TENUTA	JUNTA TOROIDAL

[A] THE APPROPRIATE SAFETY DECALS MUST BE ORDERED AND FITTED TO THIS PART  
 CETTE PIECE DOIT ETRE IMPERATIVEMENT COMMANDEE AVEC SA DECALCOMANIE DE SECURITE  
 DIESES TEIL MUSS UNBEDINGT ZUSAMMEN MIT DEM SICHERHEITSHINWEISSCHILD BESTELLT WERDEN  
 QUESTA PARTE DEVE ESSERE IMPERATIVAMENTE COMANDATA CON LA SUA DECALCOMANIA SICUREZZA  
 ESTA PARTE DEBE ENCARGARSE IMPERATIVAMENTE CON SU CALCOMANIA DE SEGURIDAD

Hydraulique Manifold  
 Repartiteur Hydraulique  
 Hydraulik Verteilerdose  
 Ripartitore Di Idraulica  
 Valvula Distribuidora De Hidraulica

25-85

1-WP25-006-A



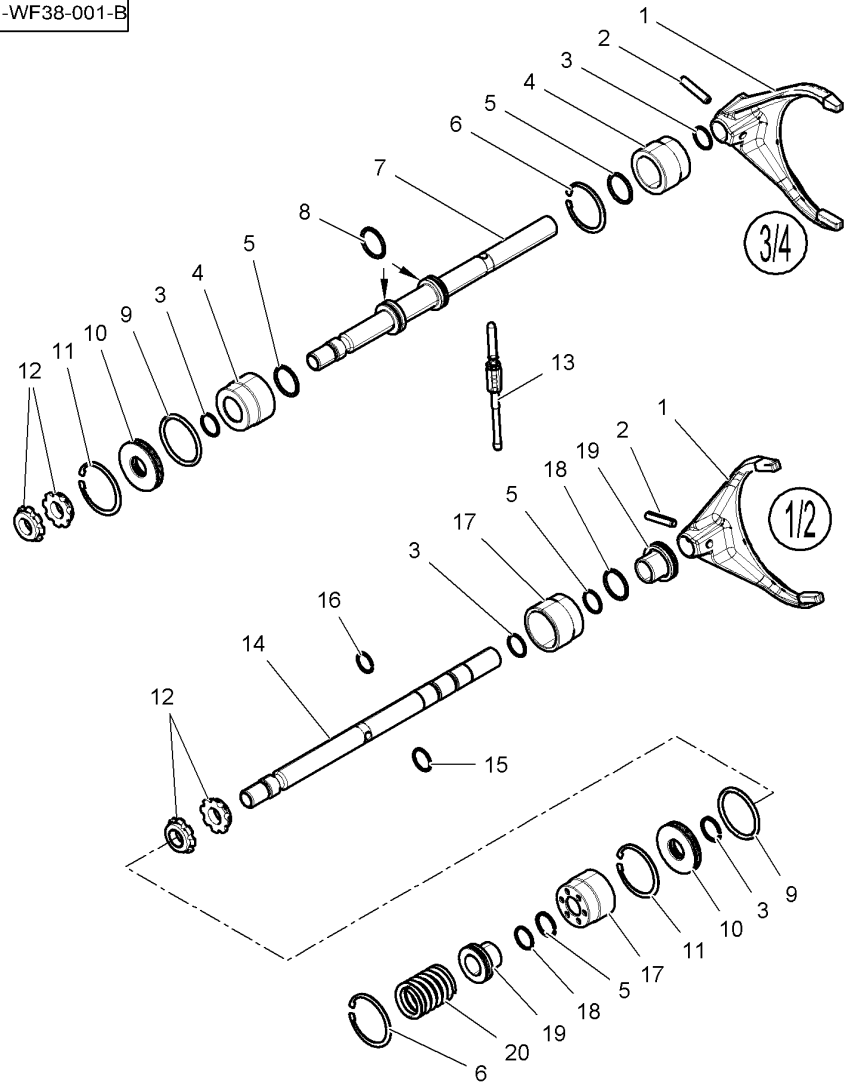
1	★4302128M2		1	BLOCK	BLOC	BLOCK
2	★	1	1	BODY	TASSELLO	BLOQUE
3	★3907857M91	1	1	BLOCK	CORPS	RUMPF
4	★3907858M91	3	1	SPOOL	CORPO	CUERPO
5	★3907862M91	1	1	SOLENOID	TIROIR	STEUERSCHIEBER
6	★3907859M91	1	1	KIT, JOINT	ROCCHETTO	CARRETE
7	★3907860M91	6	1	SOLENOID	JEU JOINTS	DICHTUNGSSATZ
8	★3907863M91	1	1	RESTRICTOR	KIT GIUNTO	JUEGO JUNTAS
9	★3907864M91	8	1	SOLENOID	SOLENOIDE	MAGNETSPULE
10	★3907861M91	1	1	RESTRICTOR	SOLENOIDE	SOLENOIDE
11	★3907870M91	10	1	KIT, JOINT	LIMITEUR	SPARDUESE
12	★3907865M91	1	1	KIT, JOINT	LIMITATORE	LIMITADOR
13	★3907866M91	12	1	KIT, JOINT	JEU JOINTS	DICHTUNGSSATZ
			1	NON RETURN VALVE	KIT GIUNTO	JUEGO JUNTAS
			1	RESTRICTOR	LIMITEUR	SPARDUESE
			1	KIT, JOINT	LIMITATORE	LIMITADOR
			1	NON RETURN VALVE	JEU JOINTS	DICHTUNGSSATZ
			1	KIT, JOINT	KIT GIUNTO	JUEGO JUNTAS
			1	NON RETURN VALVE	CLAPET	RUECKSCHLAGVENT.
			1	KIT, JOINT	VALVOLA NO RITOR	VALV.SIN RETORNO
			1	KIT, JOINT	JEU JOINTS	DICHTUNGSSATZ
			1	KIT, JOINT	KIT GIUNTO	JUEGO JUNTAS

Transmission Control  
 Commande Boite De Vitesses  
 Verstaerkt Getriebe  
 Comando Trasmissione  
 Control De Transmision

Fork  
 Fourchettes  
 Schaltgabeln  
 Forcelle  
 Horquillas

25-90

1-WF38-001-B



1\*3799598M1

2 339055X1

∅ 8MM

3 365392X1

∅ 22,2 X 2,4

4\*4302935M1

5 851150M1

6 3617744M1

7\*4302955M1

8\*365374X1

∅ 31

9 368830X1

∅ 50,47 X 2,62

10 3796582M1

11 1442345X1

12 3798959M2

M20

13\*4300117M91

14 3799750M1

15 832268M1

∅ 16,9 X 2,7

16 3011572X1

17 3799742M1

18 195876M1

∅ 36,17 X 2,62

19 3799743M2

20 3799790M1

2 FORK

2 PIN

4 O RING

2 CYLINDER

4 RING

2 SEGMENT

1 STEM

2 SEAL

2 O RING

2 PISTON

2 CIRCLIP

4 NUT

1 FINGER

1 STEM

2 O RING

2 SNAPRING

2 CYLINDER

2 O RING

2 PISTON

1 SPRING

FOURCHETTE

FORCELLA

GOUVILLE

COPPIGLIA

JOINT TORIQUE

GIUNTO DI TENUTA

CYLINDRE

CILINDRO

ANNEAU

ANELLO

SEGMENT

SEGMENTO

TIGE

ASTA DEL ZAPETTA

JOINT ETANCHEITE

GIUNTO ROTONDO

JOINT TORIQUE

GIUNTO DI TENUTA

PISTON

PISTONE

CIRCLIP

ANNELLO ELASTICO

ECROU

DADO

DOIGT

DITO

TIGE

ASTA DEL ZAPETTA

JOINT TORIQUE

GIUNTO DI TENUTA

SEGMENT ARRET

ANELLO SIEGER

CYLINDRE

CILINDRO

JOINT TORIQUE

GIUNTO DI TENUTA

PISTON

PISTONE

RESSORT

MOLLA

GABEL

HORQUILLA

STIFT

PASADOR

O-RING

JUNTA TOROIDAL

ZYLINDER

CILINDRO

RING.

ANILLO

SEGMENT

SEGMENTO

MESSERSTIEL

VASTAGO

DICHTRING

JUNTA REDONDA

O-RING

JUNTA TOROIDAL

KOLBEN

PISTON

SEEGERING

GRAPA CIRCULAR

MUTTER

TUERCA

FINGER

DEDO

MESSERSTIEL

VASTAGO

O-RING

JUNTA TOROIDAL

SPRENGRING

ANILLA RETENCION

ZYLINDER

CILINDRO

O-RING

JUNTA TOROIDAL

KOLBEN

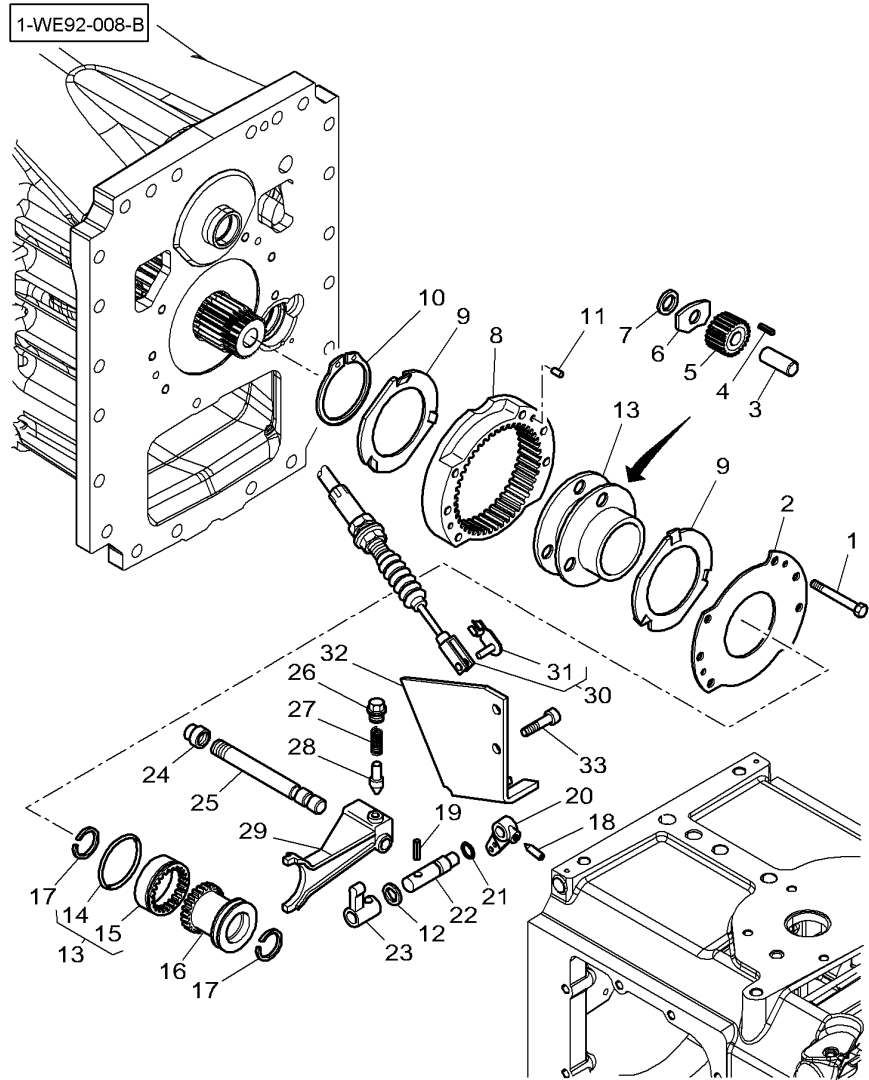
PISTON

FEDER

MUELLE

**Creep Gear**  
**Reducteur De Vitesse Rampante**  
**Kriechgangeberzeugung**  
**Riduttore Per Lenta Velocita**  
**Velocidades Superlentas**

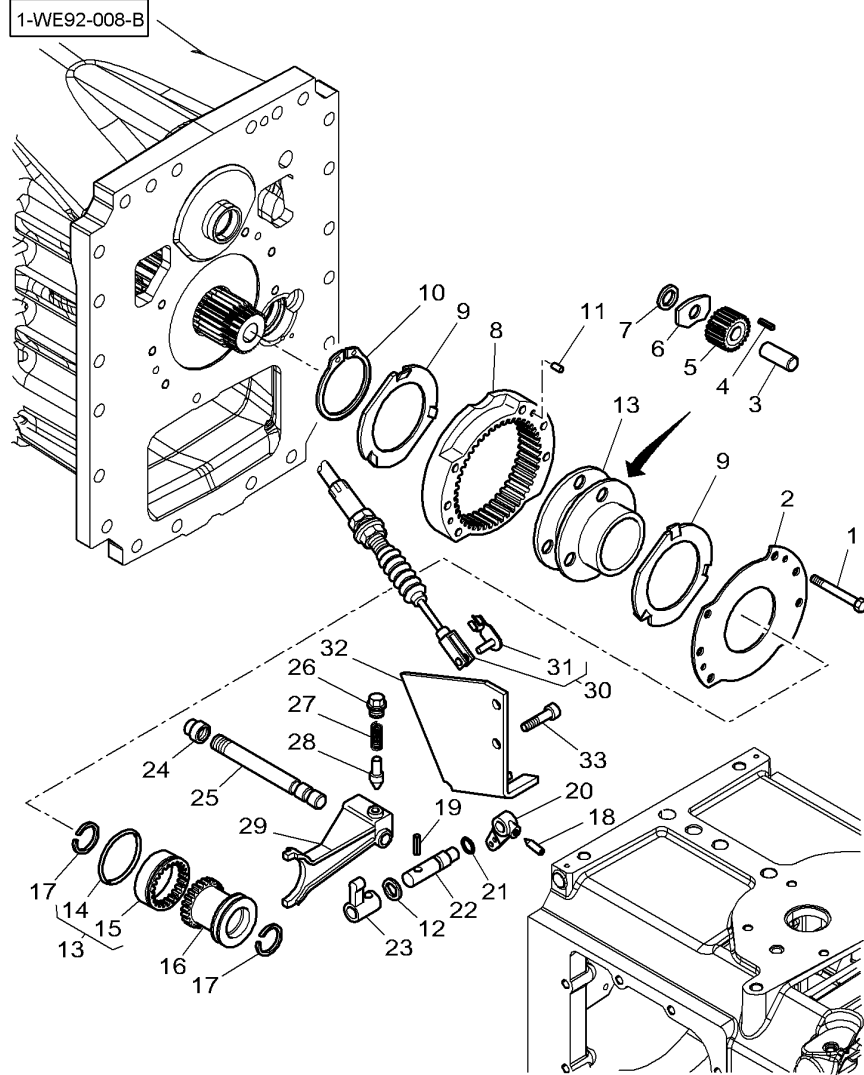
**25-95**



1	3019855X1	M12 X 70	6	HEX. SOCK. SCREW	VIS TETE HEX	ZYLINDERSCHRAUBE
2	3799640M1		1	PLATE	VITE PARKER	TORN.CAB.HUECA
3	1866538M2		3	PLUG.	PLAQUE	PLATTE
4	1866553M2	∅ 5,54	3	PLUG.	PIASTRA	PLATO
5	1866552M1		96	ROLLER	AXE.	ABSTECKTEIL
6	1866543M1				PLUG.	PLUG.
7	1866542M1		3	DIFF PINION	ROTELLA	ROLLE
8	3799639M2				SATELLITE	RODILLO
9	1866545M2		3	WASHER	PIGNONE DIFFEREN	DIFF.KEGELRAD
10	377424X1		6	THRUST WASHER	RONDELLE	PINON DIFERENC
11	180409M1				RONDELLA	SCHEIBE
12	3792320M1	⊘ 0,50 MM	1	ANNULAR GEAR	RONDELLE BUTEE	ARANDELA
12	3792321M1	⊘ 1,00 MM	2	THRUST WASHER	RONDELLA REGGISP	ANLAUFSCHIEBE
12	3792322M1	⊘ 3,00 MM	1	SNAPRING	COURONNE	ARANDELA ACELER
12	3792361M1	⊘ 5,00 MM	2	PIN	CORONA DENTATA	ZAHNKRANZ
13	1866558M93		1	CARRIER	RONDELLE BUTEE	ENGRANAJE ANULAR
14	1866539M1	13	1	RING	RONDELLA REGGISP	ANLAUFSCHIEBE
15	1866544M2	13	1	TOOTH WASHER	SEGMENT ARRET	ARANDELA ACELER
16	3716845M3		1	COUPLING	ANELLO SIEGER	SPRENGRING
17	3010640X1		2	SNAPRING	GOUPILLE	ANILLA RETENCION
18	3382979M1	M8 X 20	1	SCREW SPECIAL	COPPIGLIA	STIFT
19	3001293X1		1	PIN	CALE	PASADOR
20	3386195M2		X	CHOCK	PASSACAVO	UNTERLEG-KEIL
21	851258M1	∅ 15,54	X	CHOCK	CALE	CALZA
22	3794782M1		X	CHOCK	PASSACAVO	UNTERLEG-KEIL
23	3716449M1		X	CHOCK	CALE	CALZA
			X	CHOCK	PASSACAVO	UNTERLEG-KEIL
			1	CARRIER	PORTE SATELLITES	TRAEGER
			1	RING	SUPPORTO SATELL.	PORTADOR
			1	TOOTH WASHER	ANNEAU	RING.
			1	COUPLING	ANELLO	ANILLO
			2	SNAPRING	RONDELLE DENTEE	ZAHNSCHIEBE
			1	SCREW SPECIAL	ROSETTA DENTATA	ARANDELA ESTRELL
			1	PIN	CRABOT	KUPPLUNG
			1	ROD LINK	ACCOPPIAMENTO	ACOPLAMIENTO
			1	O RING	SEGMENT ARRET	SPRENGRING
			1	CLEVIS PIN	ANELLO SIEGER	ANILLA RETENCION
			1	SELECTOR	VIS SPECIALE	SPEZIALSCHRAUBE
					VITE SPECIALE	TORNILLO ESPEC.
					GOUPILLE	STIFT
					COPPIGLIA	PASADOR
					BIELLETTE	VERBINDG.STANGE
					BISCOTTINO	VARILLA ENGANCHE
					JOINT TORIQUE	O-RING
					GIUNTO DI TENUTA	JUNTA TOROIDAL
					AXE	SPLINTBOLZEN
					PERNO D'ATTACCO	BULON CILINDRICO
					SELECTEUR	SELEKTOR
					SELETTORE	SELECTOR

**Creeper Gear**  
**Reducteur De Vitesse Rampante**  
**Kriechgangebersetzung**  
**Riduttore Per Lenta Velocita**  
**Velocidades Superlentas**

**25-95**



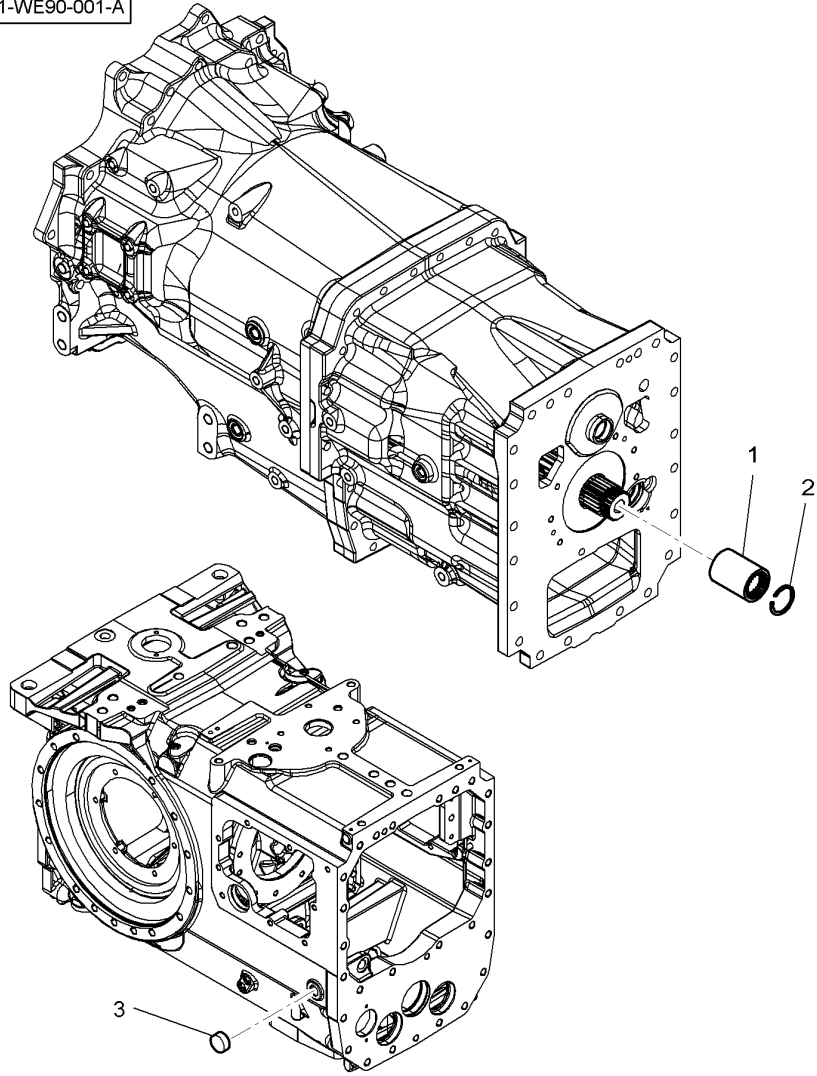
24	3716447M2	M20	1 NUT	ECROU	MUTTER
25	3716869M3		1 STEM	DADO	TUERCA
26	3382343M2	M18	1 PLUG	TIGE	MESSERSTIEL
27	191221M1		1 SPRING	ASTA DEL ZAPETTA	VASTAGO
28	3797573M1		1 PLUNGER	BOUCHON	STOPFEN
29	3791158M1		1 FORK	TAPPO	TAPON
30	4271476M1		1 CABLE	RESSORT	FEDER
31	3600190M1	30	1 CLEVIS PIN	MOLLA	MUELLE
32	4300288M1		1 THRUSTER	PLONGEUR	TAUCHKOLBEN
33	3010509X1	M8 X 20	2 SCREW	STANTUFFO TUFFAN	EMBOLO BUZO
				FOURCHETTE	GABEL
				FORCELLA	HORQUILLA
				CABLE	KABEL
				CAVO	CABLE
				AXE	SPLINTBOLZEN
				PERNO D'ATTACCO	BULON CILINDRICO
				ARRETOIR	DRUCKRING
				SPINGITORE	PROPULSOR
				VIS	SCHRAUBE
				VITE	TORNILLO



Without Creeper Gear  
 Sans Reducteur De Vitesse Rampante  
 Ohne Kriechgangeübersetzung  
 Senza Riduttore Per Lenta Velocità  
 Sin Velocidades Superlentas

25-100

1-WE90-001-A



1 3794784M2

2 3010640X1

3 3006020X1

∅ 20MM

1 SLEEVE

1 SNAPRING

1 PLUG

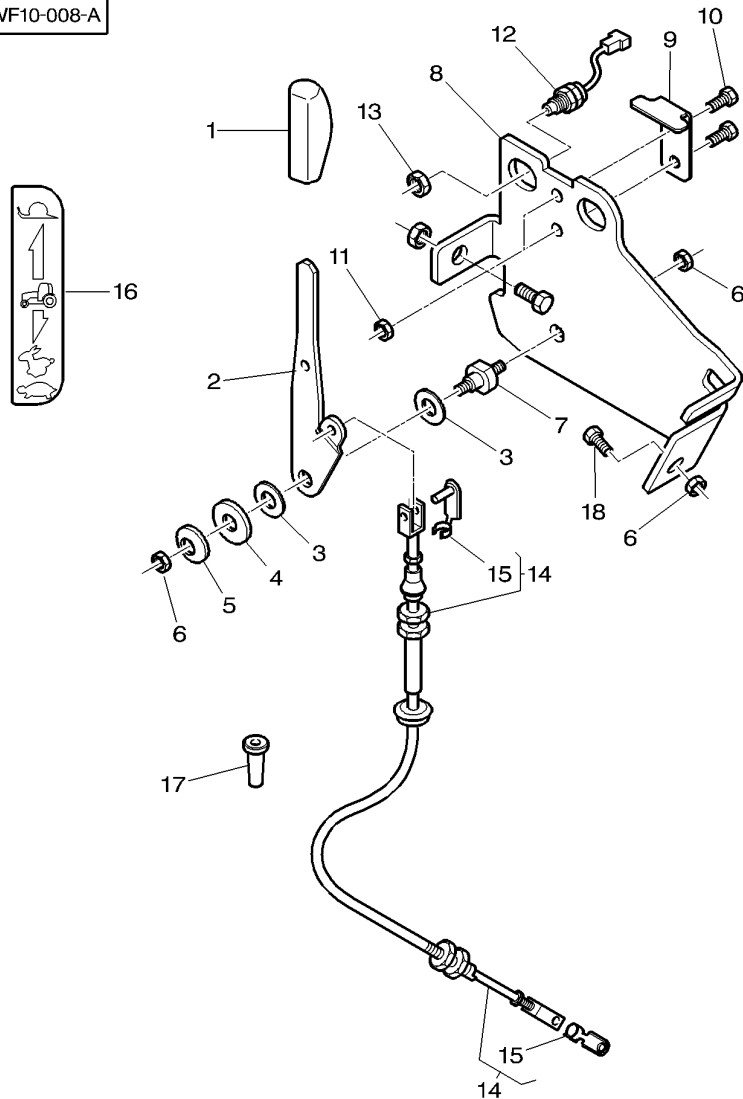
MANCHON  
 MANICOTTO  
 SEGMENT ARRET  
 ANELLO SIEGER  
 BOUCHON  
 TAPPO

HUELSE  
 MANGUITO  
 SPRENGRING  
 ANILLA RETENCION  
 STOPFEN  
 TAPON

Creeper Gearbox Control  
 Commande De Vitesse Rampante  
 Kriechganggetriebe-Schaltung  
 Comando Super Riduttore  
 Mando De Caja Superlenta

25-105

1-WF10-008-A



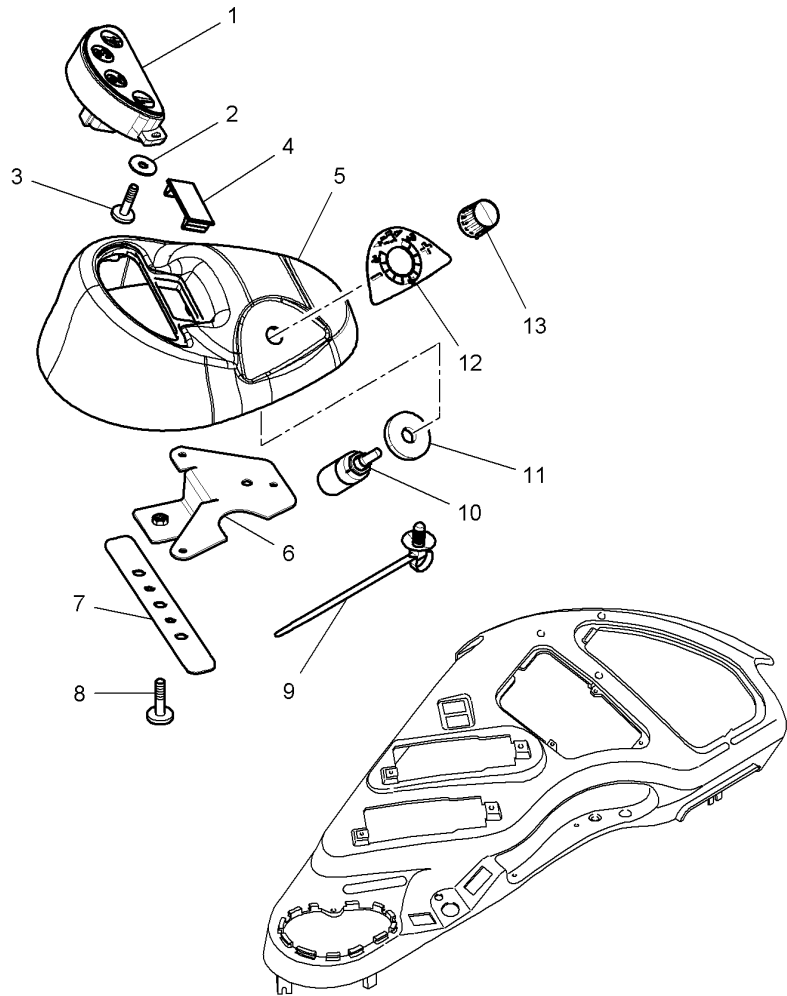
1	3712976M2	[A]	1 GRIP	POIGNEE MANIGLIA	HANDGRIFF MANGO
2	★4270741M2		1 LEVER	LEVIER LEVA	HEBEL PALANCA
3	3386166M1	Ø 12-25	2 WASHER	RONDELLE RONDELLA	SCHEIBE ARANDELA
4	1442174X1	Ø 13-30 X 3 MM	1 WASHER	RONDELLE RONDELLA	SCHEIBE ARANDELA
5	3386192M1	Ø 8-26	1 WASHER	RONDELLE RONDELLA	SCHEIBE ARANDELA
6	394367X1	M8	4 NUT	ECROU DADO	MUTTER TUERCA
7	3712277M1	Ø 8 X 38	1 CLEVIS PIN	AXE PERNO D'ATTACCO	SPLINTBOLZEN BULON CILINDRICO
8	4270742M2		1 PLATE CLAMPING	PLATINE PIASTRA APPOGGIO	KLEMMPLATTE PLACA DE ABRAZO
9	4270744M1		1 GRILLE	GRILLE GRIGLIA.	GRILL REJILLA
10	391074X1	M6 X 12	2 HEX. SOCK. SCREW	VIS TETE HEX VITE PARKER	ZYLINDERSCHRAUBE TORN.CAB.HUECA
11	1441462X1	M6	2 LOCKNUT	ECROU FREIN AUTOBLOCCANTE	SICHERUNGSMUTTER CONTRATUERCA
12	<b>3780581M2</b>		1 SWITCH,INDIRECT	CONTACTEUR INTERRUPTORE IND	KONTAKTSCHALTER CONTACTOR
13	339070X1	M14	1 NUT	ECROU DADO	MUTTER TUERCA
14	4271476M1	◄► 2200 MM	1 CABLE	CABLE CAVO	KABEL CABLE
15	3600191M1	14 ◄► 40 MM	1 CLEVIS PIN	AXE PERNO D'ATTACCO	SPLINTBOLZEN BULON CILINDRICO
15	3600190M1	14 ◄► 28 MM	1 CLEVIS PIN	AXE PERNO D'ATTACCO	SPLINTBOLZEN BULON CILINDRICO
16	4271475M1		1 DECAL	DECALCOMANIE DECALCOMANIA	AUFKLEBER CALCOMANIA
17	3787578M1		1 PLUG	BOUCHON TAPPO	STOPFEN TAPON
18	339123X1	M8 X 20	2 HEX. SOCK. SCREW	VIS TETE HEX VITE PARKER	ZYLINDERSCHRAUBE TORN.CAB.HUECA

[A] BLACK  
 NOIRE  
 SCHWARZ  
 NERA  
 NEGRA

Transmission Control  
 Commande Boite De Vitesses  
 Getriebe-Schaltung  
 Comando Trasmissione  
 Control De Transmision

25-110

1-WG88-002-A

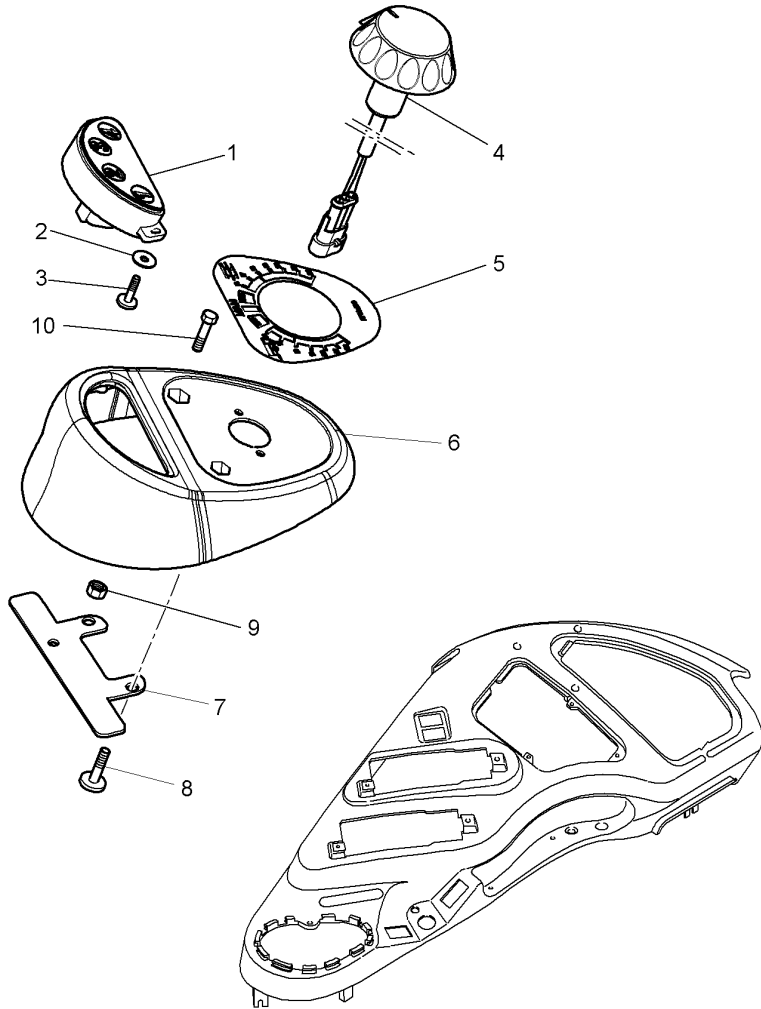


1	4277894M1		1	MODULE	MODULE	MODUL
2	3001856X1	∅ 4,7 - 12 X 1,10	2	WASHER	MODULO	MODULO
3	4271132M1	M3,5 X 14 MM	7	SCREW	RONDELLE	SCHEIBE
4	3713151M1				RONDELLA	ARANDELA
5	4281870M91				VIS	SCHRAUBE
6	4281416M1				VITE	TORNILLO
7	4273192M3		1	TAP	OBTURATEUR.	HAHN
8	3010506X1	M5 X 16 MM			TAPPO*	GRIFO
9	4278314M1		1	CONSOLE	CONSOLE	KONSOLE
10	4270162M2		1	SUPPORT	CONSOLE	CONSOLA
11	3619096M1	∅ 10,5 - 32 X 5 MM	1	PLATE	SUPPORT	TRAGER
12	4281036M1		1	SCREW	SOPPORTO	SOPORTE
13	4273261M1		1	CLAMP	PLAQUE	PLATTE
			1	POTENTIOMETER	PIASTRA	PLATO
			1	WASHER	VIS	SCHRAUBE
			1	DECAL	VITE	TORNILLO
					COLLIER	HALTESCHELLE
					FASCETTA	ABRAZADERA
					POTENTIOMETRE	POTENTIOMETER
					POTENZIOMETRO	REGULADOR ELECT.
					RONDELLE	SCHEIBE
					RONDELLA	ARANDELA
					DECALCOMANIE	AUFKLEBER
					DECALCOMANIA	CALCOMANIA
					BOUTON	KNOPFTASTE
					BOTTONE	BOTON

Transmission Control  
 Comande Boite De Vitesses  
 Getriebe-Schaltung  
 Comando Trasmissione  
 Control De Transmision

25-115

1-WG88-003-A

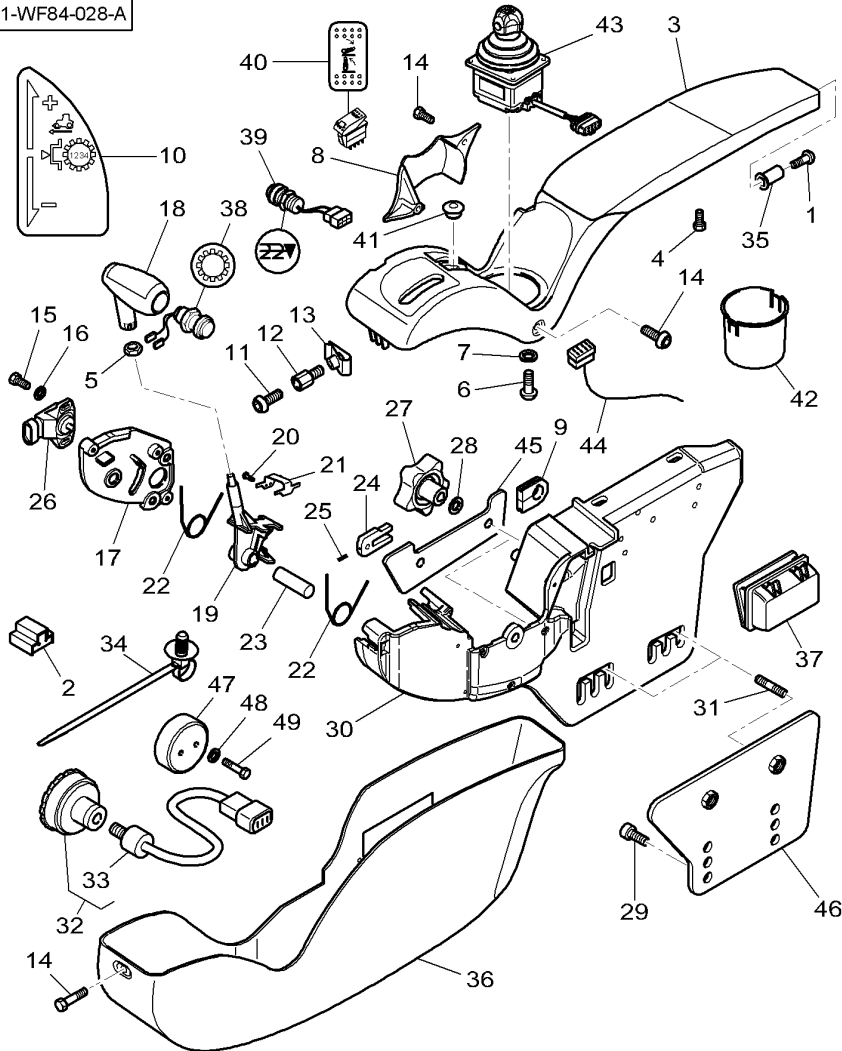


1	4277894M1		1	MODULE	MODULE	MODUL
2	3001856X1	∅ 4,7 - 12 X 1,10	2	WASHER	MODULO	MODULO
3	4271132M1	M3,5 X 14 MM	2	SCREW	RONDELLE	SCHEIBE
4*	4279861M2		1	POTENTIOMETER	RONDELLA	ARANDELA
5*	4279859M3		1	DECAL	VIS	SCHRAUBE
6*	4279145M91		1	CONSOLE	VITE	TORNILLO
7	4281009M1		1	POTENTIOMETER	POTENZIOMETRO	POTENTIOMETER
8	3010506X1	M5 X 16 MM	1	DECAL	POTENZIOMETRO	REGULADOR ELECT.
9	339030X1	M6	1	CONSOLE	DECALCOMANIE	AUFKLEBER
10	391244X1	M6 X 45 MM	1	STRAP	DECALCOMANIA	CALCOMANIA
			1	CONSOLE	CONSOLE	KONSOLE
			1	STRAP	CONSOLE	CONSOLA
			1	SCREW	PATTE	LASCHE
			2	NUT	CORREGGIA	FAJA
			2	HEX. SOCK. SCREW	VIS	SCHRAUBE
					VITE	TORNILLO
					ECROU	MUTTER
					DADO	TUERCA
					VIS TETE HEX	ZYLINDERSCHRAUBE
					VITE PARKER	TORN.CAB.HUECA

Control Armrest  
 Accoudoir De Commande  
 Schaltung Armlehne  
 Bracciolo Di Comando  
 Reposa Brazos De Control

25-120

1-WF84-028-A

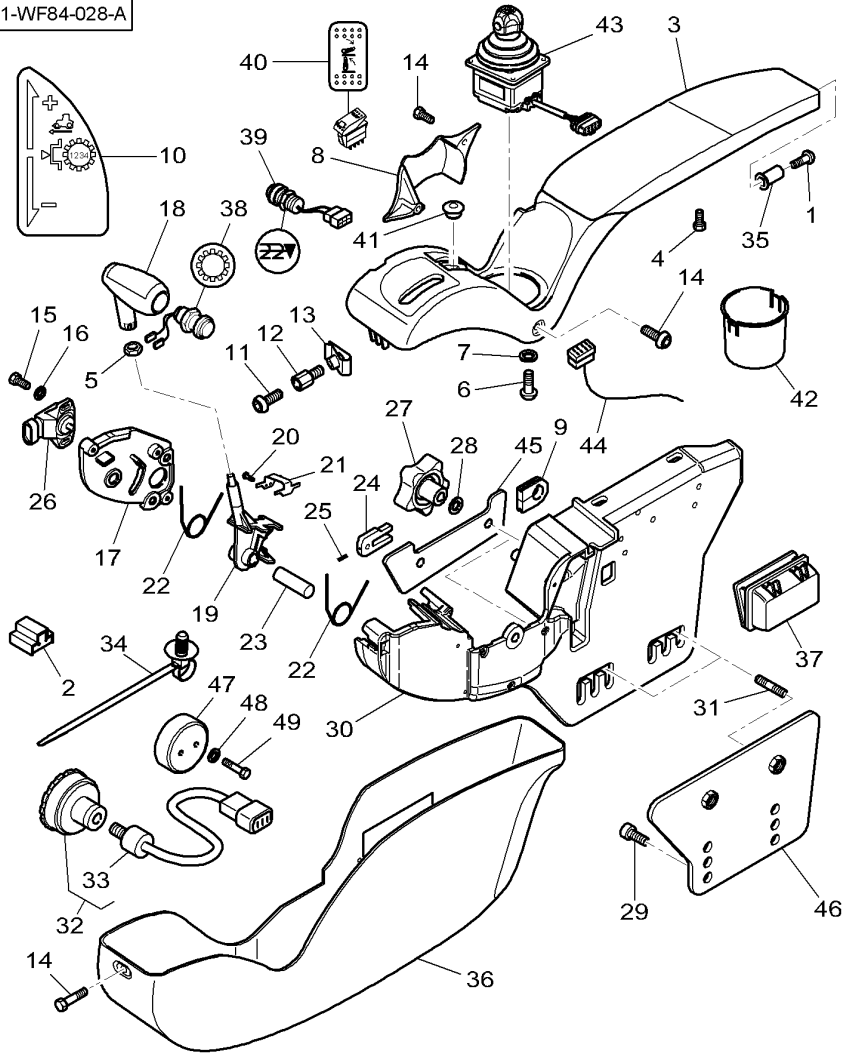


1	3010506X1	M5 X 16	1	SCREW	VIS	SCHRAUBE
2	3013039X91		1	CONNECTORS	VITE	TORNILLO
3	4279032M2		1	CONNECTEUR	CONNETTEUR	KABELVERBINDER
4	339123X1	M8 X 20	1	MORSETTI	ENVELOPPE	CONECTADORES
5	1441500X1		1	ENVELOPE	BUSTA	BEUTEL
6	4270255M1	No 5x22	2	HEX. SOCK. SCREW	VIS TETE HEX	SOBRE
7	3001856X1		2	VITE PARKER	ECROU AUTOFREINE	ZYLINDERSCHRAUBE
8	3784381M1		2	TOP LOCKNUT	DADO DI TESTA	TORN.CAB.HUECA
9	4271408M2		2	SCREW	VIS	SELBSTS.MUTTER
10	4280223M1		2	WASHER	VITE	CONTRATUERCA SUP
11	3011175X1	M5 X 8	1	SCREW	RONDELLE	SCHRAUBE
12	3786164M2		2	WASHER	RONDELLA	TORNILLO
13	3715143M1		1	MUFF	RONDELLA	SCHEIBE
14	4271132M1	3.5 x 14	1	GROMMET	CACHE	ARANDELA
15	3010351X1	M4 X 12	1	GROMMET	MANICOTTO DEVIAN	FLANSCHMUFFE
16	339102X1		1	DECAL	PASSE FIL	MANGUITO ACOPLAM
17	4279928M1		1	DECAL	ANELLO PASSACAVO	GUMMITUELLE
18	4277867M2		1	SCREW	DECALCOMANIE	PASACABLE
19	4277898M2		1	SPACER	DECALCOMANIE	AUFKLEBER
20	3787143M1		1	SPRING NUT	DECALCOMANIA	CALCOMANIA
21	4273509M2		1	SCREW	VIS	SCHRAUBE
22	3788452M2		1	SPACER	VITE	TORNILLO
23	4280199M1		1	SPRING NUT	ENTRETOISE	ABSTANDSTUECK
24	4279929M1		1	SCREW	DISTANZIALE	DISCO ESPACIADOR
25	1442958X1	Ø 6 x 20	1	SPRING NUT	ECROU RESSORT	FEDERMUTTER
26	4274087M1		X	SCREW	SPRING NUT	TUERCA RESORTE
			2	SCREW	VIS	SCHRAUBE
			2	SCREW	VITE	TORNILLO
			2	WASHER	VIS	SCHRAUBE
			2	WASHER	VITE	TORNILLO
			2	WASHER	RONDELLE	SCHEIBE
			1	PLATE	RONDELLA	ARANDELA
			1	KNOB	PLAQUE	PLATTE
			1	KNOB	PIASTRA	PLATO
			1	SUPPORT	POMMEAU	KNOPF
			1	SUPPORT	POMELO	POMO
			1	SUPPORT	SUPPORT	TRAGER
			2	SCREW	SOPPORTO	SOPORTE
			2	SCREW	VIS	SCHRAUBE
			1	PLATE	VITE	TORNILLO
			1	PLATE	PLAQUE	PLATTE
			2	SPRING	PIASTRA	PLATO
			1	CLEVIS PIN	RESSORT	FEDER
			1	FORK	MOLLA	MUELLE
			1	SPLIT PIN	AXE	SPLINTBOLZEN
			1	POTENTIOMETER	PERNO D'ATTACCO	BULON CILINDRICO
			1	POTENTIOMETER	FOURCHETTE	GABEL
			1	POTENTIOMETER	FORCELLA	HORQUILLA
			1	POTENTIOMETER	GOUPILLE FENDUE	SPALTBOLZEN
			1	POTENTIOMETER	COPIGLIA	PASADOR HENDIDO
			1	POTENTIOMETER	POTENTIOMETRE	POTENTIOMETER
			1	POTENTIOMETER	POTENZIOMETRO	REGULADOR ELECT.

Control Armrest  
 Accoudoir De Commande  
 Schaltung Armlehne  
 Bracciolo Di Comando  
 Reposa Brazos De Control

25-120

1-WF84-028-A



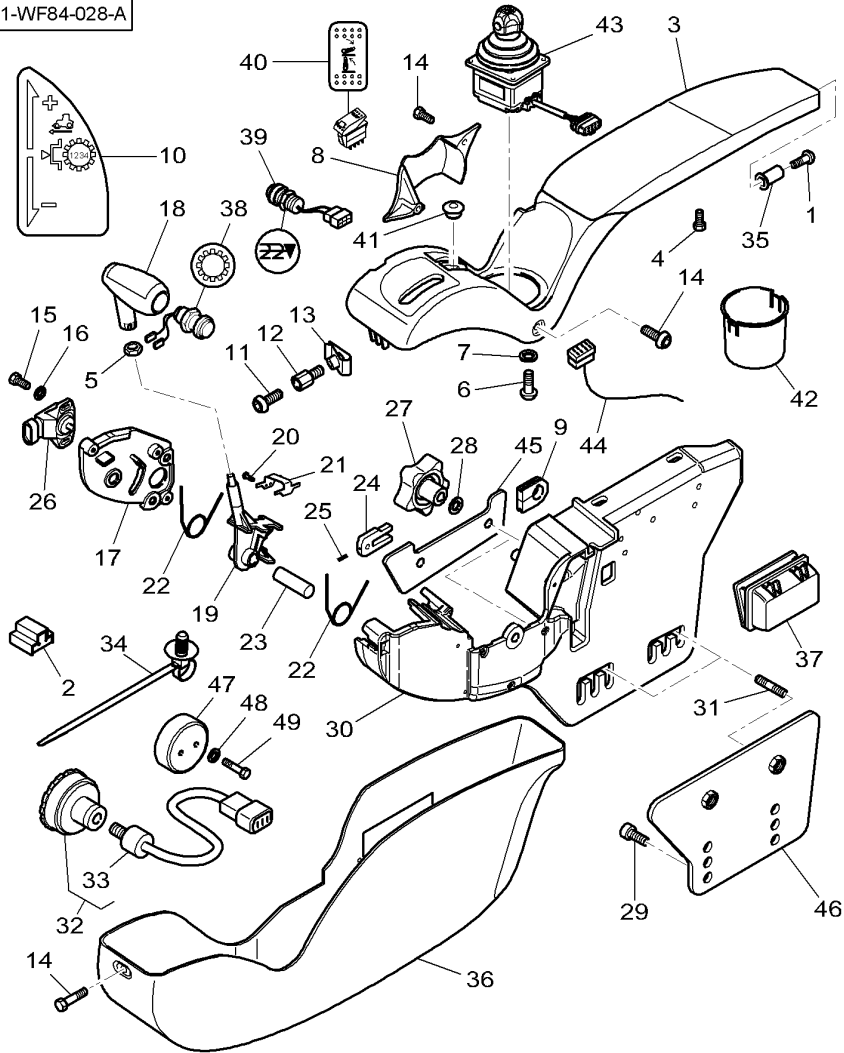
27	3786216M1		2	BUTTON	BOUTON	KNOPFTASTE
28	3778519M1	⊙ 10-27 x 1.8	2	WASHER	BOTTONE	BOTON
29	3009291X1				RONDELLE	SCHEIBE
30	4282203M2		1	SCREW	RONDELLA	ARANDELA
31	3008483X1	M10 X 35	1	SUPPORT	VIS	SCHRAUBE
32	4278663M2		2	STUD	VITE	TORNILLO
33	3907530M1	32	1	POTENTIOMETER	SUPPORT	TRAGER
34	4278314M1		1	POTENTIOMETER	SOPPORTO	SOPORTE
35	3580776M1		1	POTENTIOMETER	GOUJON	STEBHOLZEN
36*	4279786M94		1	POTENTIOMETER	POTENTIOMETRE	ESPARRAGO ROSCA.
37	3781512M1		1	POTENTIOMETER	POTENZIOMETRO	POTENTIOMETER
38*	4291986M1		1	POTENTIOMETER	POTENZIOMETRO	REGULADOR ELECT.
39*	4291982M1		1	POTENTIOMETER	POTENZIOMETRO	POTENTIOMETER
40	4270970M3		1	POTENTIOMETER	POTENZIOMETRO	REGULADOR ELECT.
41	3784237M1		1	POTENTIOMETER	POTENZIOMETRO	REGULADOR ELECT.
42	3784376M1	[A]	1	POTENTIOMETER	POTENZIOMETRO	REGULADOR ELECT.
43	4281015M91	👁 25-130 No 1	1	POTENTIOMETER	POTENZIOMETRO	REGULADOR ELECT.
44*		👁 3785028M94	1	POTENTIOMETER	POTENZIOMETRO	REGULADOR ELECT.
45	4281343M1	👁 80-40 No 1	1	POTENTIOMETER	POTENZIOMETRO	REGULADOR ELECT.
46	4284699M1		1	POTENTIOMETER	POTENZIOMETRO	REGULADOR ELECT.
47*	3785802M1	[B]	1	POTENTIOMETER	POTENZIOMETRO	REGULADOR ELECT.
48*	3001856X1	⊙ 76 MM	2	POTENTIOMETER	POTENZIOMETRO	REGULADOR ELECT.
49*	3010351X1	[B]	2	POTENTIOMETER	POTENZIOMETRO	REGULADOR ELECT.
		M4 x 12	2	POTENTIOMETER	POTENZIOMETRO	REGULADOR ELECT.

[A] WITHOUT JOYSTICK  
 SANS JOYSTICK  
 OHNE JOYSTICK  
 SIN JOYSTICK  
 SIN JOYSTICK

Control Armrest  
 Accoudoir De Commande  
 Schaltung Armlehne  
 Bracciolo Di Comando  
 Reposo Brazos De Control

25-120

1-WF84-028-A



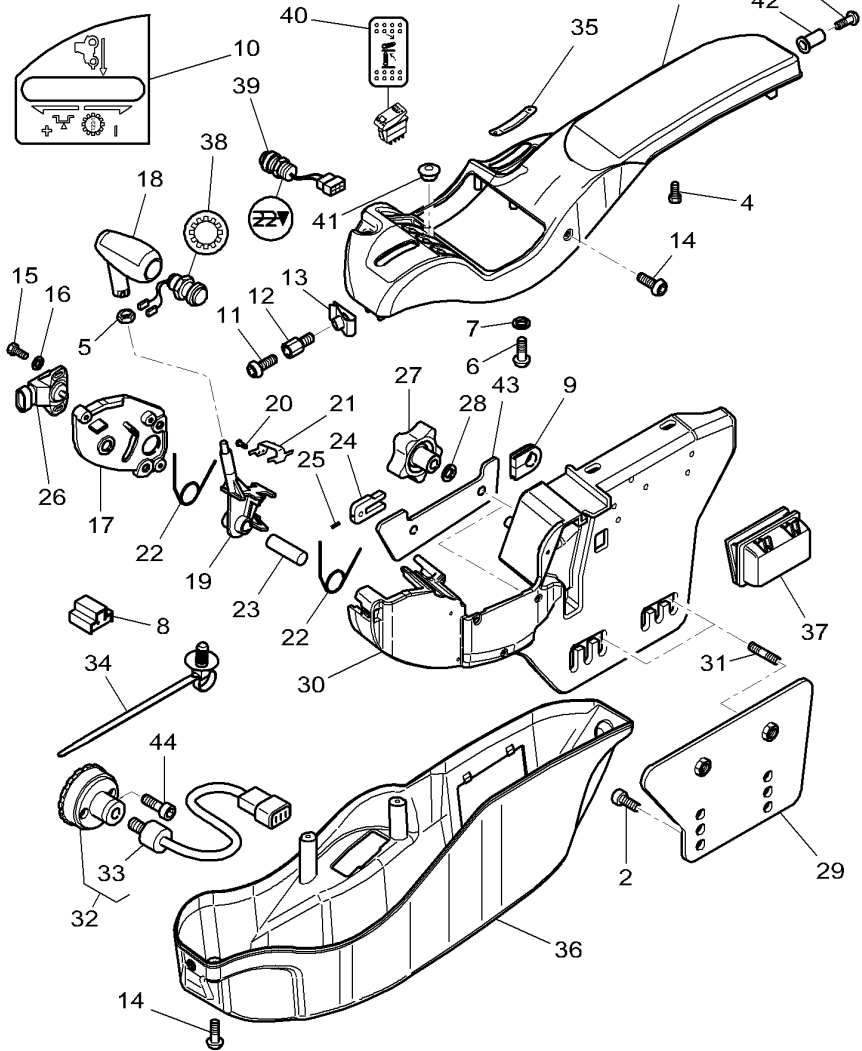
[B] WITHOUT HYDRAULIC LIFT  
 SANS RELEVAGE  
 OHNE HYDRAULIK  
 SENZA IDRAULICO  
 SIN HIDRAULICO

Control Armrest  
 Accoudoir De Comande  
 Schaltung Armlehne  
 Bracciolo Di Comando  
 Reposo Brazos De Control

25-125

Fingertip  
 Fingertip  
 Fingertip  
 Fingertip  
 Fingertip

1-WF84-023-E



1	3010506X1	M5 X 16	1 SCREW	VIS	SCHRAUBE
2	3009291X1		2 SCREW	VITE	TORNILLO
3	4277370M2		1 ENVELOPE	ENVELOPPE	BEUTEL
4	339123X1	M8 X 20	2 HEX. SOCK. SCREW	VITE TETE HEX	ZYLINDERSCHRAUBE
5	1441500X1		1 TOP LOCKNUT	VITE PARKER	TORNILLO
6	4270255M1	No 5x22	2 HEX. SOCK. SCREW	ENVELOPPE BUSTA	BEUTEL SOBRE
7	3001856X1		2 HEX. SOCK. SCREW	VIS TETE HEX	ZYLINDERSCHRAUBE
8	3013039X91		2 HEX. SOCK. SCREW	VITE PARKER	TORNILLO
9	4271408M2		1 TOP LOCKNUT	ECROU AUTOFREINE	SELBSTS.MUTTER
10	4280255M1		2 HEX. SOCK. SCREW	DADO DI TESTA	CONTRATUERCA SUP
11	3011175X1	M5 X 8	2 HEX. SOCK. SCREW	VIS	SCHRAUBE
12	3786164M2		2 HEX. SOCK. SCREW	VITE	TORNILLO
13	3715143M1		2 WASHER	RONDELLE	SCHEIBE
14	4271132M1	3.5 x 14	1 CONNECTORS	RONDELLA	ARANDELA
15	3010351X1	M4 X 12	1 CONNECTORS	CONNECTEUR	KABELVERBINDER
16	339102X1		1 GROMMET	MORSETTI	CONECTADORES
17	4279928M1		1 GROMMET	PASSE FIL	GUMMITUELLE
18	4277867M2		1 DECAL	ANELLO PASSACAVO	PASACABLE
19	4277898M2		1 DECAL	DECALCOMANIE	AUFKLEBER
20	3787143M1		1 SCREW	DECALCOMANIA	CALCOMANIA
21	4273509M2		1 SCREW	VIS	SCHRAUBE
22	3788452M2		1 SCREW	VITE	TORNILLO
23	4280199M1		1 SPACER	ENTRETOISE	ABSTANDSTUECK
24	4279929M1		1 SPRING NUT	DISTANZIALE	DISCO ESPACIADOR
25	1442958X1	∅ 6 x 20	1 SPRING NUT	ECROU RESSORT	FEDERMUTTER
26	4274087M1		X SCREW	SPRING NUT	TUERCA RESORTE
			2 SCREW	VIS	SCHRAUBE
			2 SCREW	VITE	TORNILLO
			2 WASHER	VIS	SCHRAUBE
			2 WASHER	VITE	TORNILLO
			1 PLATE	RONDELLE	SCHEIBE
			1 PLATE	RONDELLA	ARANDELA
			1 KNOB	PLAQUE	PLATTE
			1 KNOB	PIASTRA	PLATO
			1 SUPPOT	POMMEAU	KNOPF
			2 SCREW	POMELO	POMO
			2 SCREW	SUPPORT	TRAGER
			1 PLATE	SOPPORTO	SOPORTE
			2 SCREW	VIS	SCHRAUBE
			2 SCREW	VITE	TORNILLO
			1 PLATE	PLAQUE	PLATTE
			2 SCREW	PIASTRA	PLATO
			2 SCREW	RESSORT	FEDER
			2 SCREW	MOLLA	MUELLE
			1 CLEVIS PIN	AXE	SPLINTBOLZEN
			1 CLEVIS PIN	PERNO D'ATTACCO	BULON CILINDRICO
			1 FORK	FOURCHETTE	GABEL
			1 FORK	FORCELLA	HORQUILLA
			1 SPLIT PIN	GOUPILLE FENDUE	SPALTBOLZEN
			1 SPLIT PIN	COPIGLIA	PASADOR HENDIDO
			1 POTENTIOMETER	POTENTIOMETRE	POTENTIOMETER
			1 POTENTIOMETER	POTENZIOMETRO	REGULADOR ELECT.

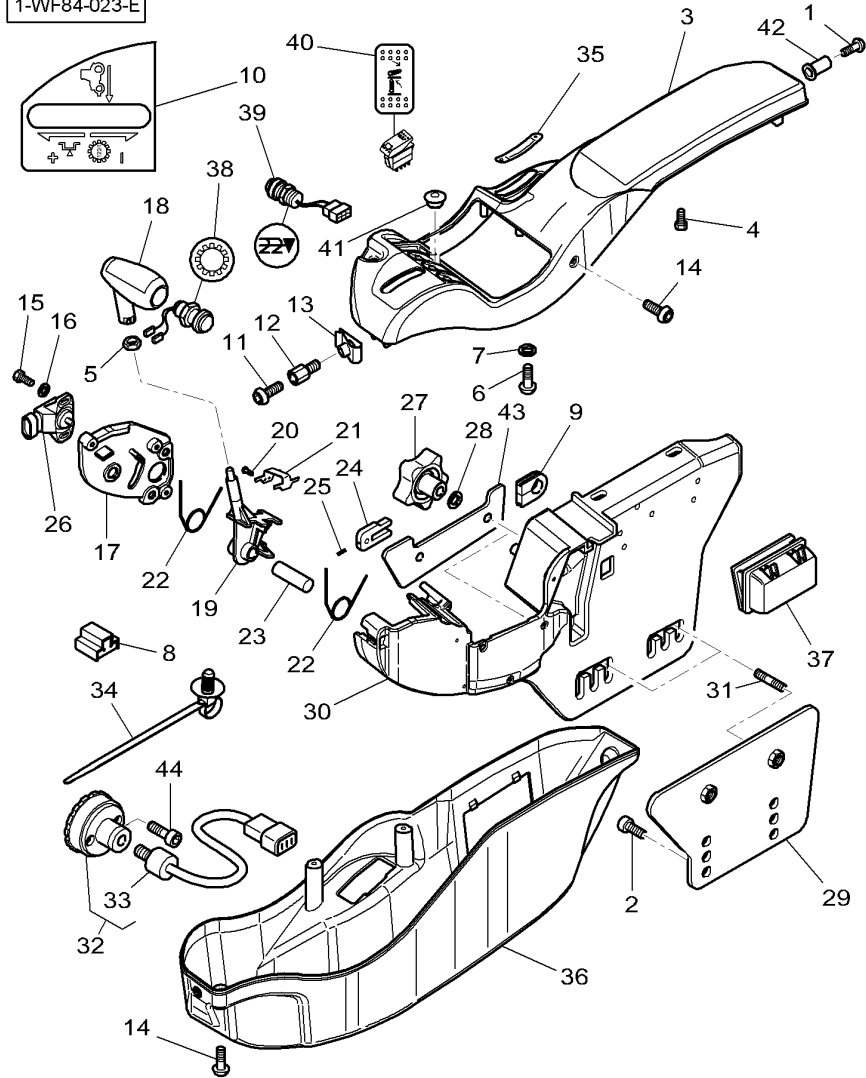


Control Armrest  
 Accoudoir De Commande  
 Schaltung Armlehne  
 Bracciolo Di Comando  
 Reposa Brazos De Control

25-125

Fingertip  
 Fingertip  
 Fingertip  
 Fingertip  
 Fingertip

1-WF84-023-E



- 27 3786216M1
- 28 3778519M1
- 29 4284699M1
- 30 \*4282204M2
- 31 3008483X1
- 32 4278663M2
- 33 3907530M1
- 34 4278314M1
- 35 4280256M1
- 36 4282256M91
- 37 3781512M1
- 38 \*4291986M1
- 39 \*4291982M1
- 40 4270970M3
- 41 3784237M1
- 42 3580776M1
- 43 4281343M1
- 44 \*3010818X1

Ø 10-27 x 1.8

M10 X 35

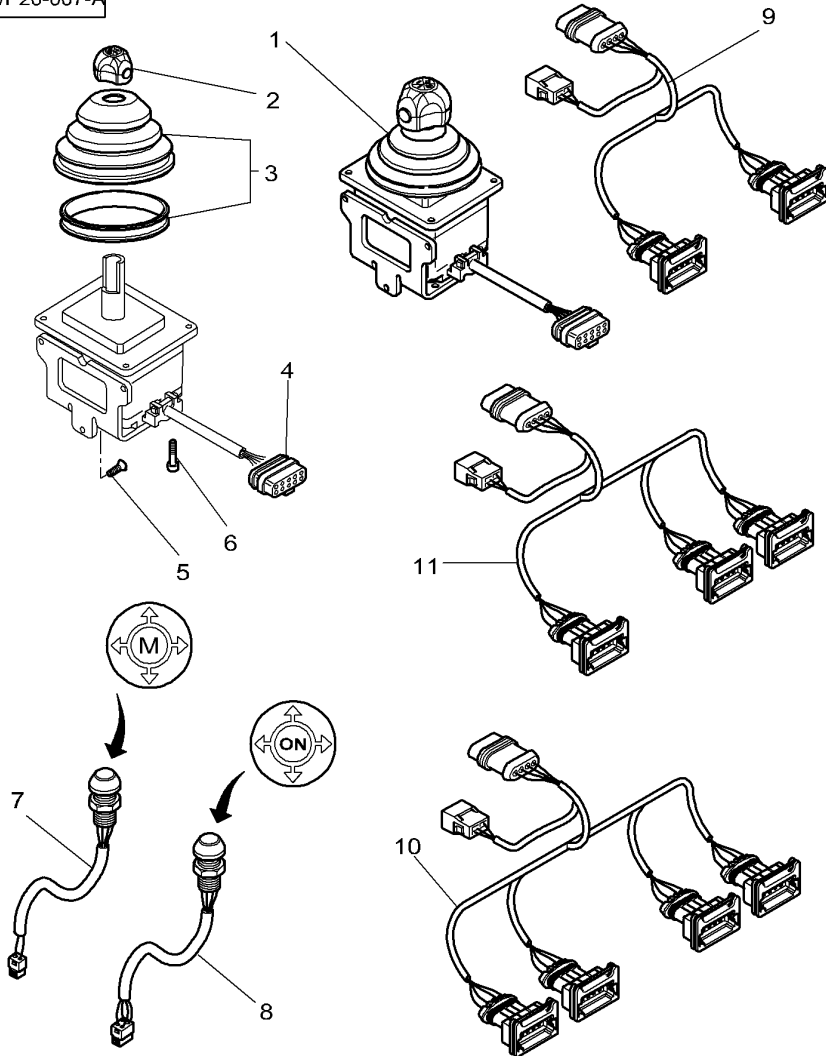
32

- |                   |                  |                  |
|-------------------|------------------|------------------|
| 2 BUTTON          | BOUTON           | KNOPFTASTE       |
| 2 WASHER          | BOTTONE          | BOTON            |
| 1 PLATE           | RONDELLE         | SCHEIBE          |
| 1 SUPPORT         | RONDELLA         | ARANDELA         |
| 2 STUD            | PLAQUE           | PLATTE           |
| 1 POTENTIOMETER   | PIASTRA          | PLATO            |
| 1 POTENTIOMETER   | SUPPORT          | TRAGER           |
| 1 CLAMP           | SOPPORTO         | SOPORTE          |
| 1 DECAL           | GOUJON           | STEBBOLZEN       |
| 1 MUFF            | SPINOTTO FILETT. | ESPARRAGO ROSCA. |
| 1 ASHTRAY         | POTENTIOMETRE    | POTENTIOMETER    |
| 1 SWITCH,INDIRECT | POTENZIOMETRO    | REGULADOR ELECT. |
| 1 SWITCH,INDIRECT | POTENZIOMETRO    | POTENTIOMETER    |
| 1 SWITCH,INDIRECT | POTENZIOMETRO    | POTENTIOMETER    |
| 3 PLUG            | POTENZIOMETRO    | REGULADOR ELECT. |
| 1 NUT             | COLLIER          | HALTESCHELLE     |
| 1 REINFORCEMENT   | FASCETTA         | ABRAZADERA       |
| 2 SCREW METRIC    | DECALCOMANIE     | AUFKLEBER        |
|                   | DECALCOMANIA     | CALCOMANIA       |
|                   | CACHE            | FLANSCHMUFFE     |
|                   | MANICOTTO DEVIAN | MANGUITO ACOPLAM |
|                   | CENDRIER         | ASCHENBECHER     |
|                   | PORTACENERE      | CENICERO         |
|                   | CONTACTEUR       | KONTAKTSCHALTER  |
|                   | INTERRUTTORE IND | CONTACTOR        |
|                   | CONTACTEUR       | KONTAKTSCHALTER  |
|                   | INTERRUTTORE IND | CONTACTOR        |
|                   | CONTACTEUR       | KONTAKTSCHALTER  |
|                   | INTERRUTTORE IND | CONTACTOR        |
|                   | BOUCHON          | STOPFEN          |
|                   | TAPPO            | TAPON            |
|                   | ECROU            | MUTTER           |
|                   | DADO             | TUERCA           |
|                   | RENFORZ          | VERSTAERKUNG     |
|                   | RINFORZO         | REFUERZO         |
|                   | VIS METRIQUE     | SCHRAUBE METR    |
|                   | VITE METRICA     | TORNILLO METRICO |

Joystick For Distributor With Electrodynamic Control  
 Joystick Pour Distrib. A Commande Electro-Hydraulique  
 Joystick Fur Verteiler Mit Elektrodynamischer Antrieb  
 Joystick Per Distributore A Comando Elettroidraulico  
 Joystick Para Distribuidor A Mando Electro-Hyraulico

25-130

1-WP20-007-A



1	4281015M91	● 3785028M94	1 JOYSTICK	JOYSTICK	JOYSTICK
2*	3903673M91	1 ➔ R062049	1 SHELL	JOYSTICK	JOYSTICK
2*	3907739M1	1 ➔ R062050	1 SHELL	COQUILLE	SCHALE
3	3903672M91	1	1 BELLOWS	GUSCIO	CORAZA
4	3902473M1	1	1 CONNECTORS	COQUILLE	SCHALE
5	3010578X1	M5 X 10	3 SCREW	GUSCIO	CORAZA
5	3011000X1	FHC M5 X 12	3 SCREW	SOUFFLET	FALTENBALG
6	3010354X1	M4 X 25	4 SCREW	SOFFIETTO	FUELLE
7*	4291983M1		1 SWITCH,INDIRECT	CONNECTEUR	KABELVERBINDER
8*	4291984M1		1 SWITCH,INDIRECT	MORSETTI	CONECTADORES
9	4277757M1	[A]	1 HARNESS	VIS	SCHRAUBE
10*	4277759M1	[C]	1 HARNESS	VITE	TORNILLO
11*	4277758M1	[B]	1 HARNESS	VIS	SCHRAUBE
				VITE	TORNILLO
				CONTACTEUR	KONTAKTSCHALTER
				INTERRUTTORE IND	CONTACTOR
				CONTACTEUR	KONTAKTSCHALTER
				INTERRUTTORE IND	CONTACTOR
				FAISCEAU	KABELBAUM
				FAISCIOCAVI	MAZO CABLES
				FAISCEAU	KABELBAUM
				FAISCIOCAVI	MAZO CABLES
				FAISCEAU	KABELBAUM
				FAISCIOCAVI	MAZO CABLES

[A] 2 DISTRIBUTORS WITH ELECTRIC CONTROL  
 2 DISTRIBUTEURS AVEC COMMANDE ELECTRIQUE  
 2 VERTEILERS MIT ELEKTRISCHE SCHALTUNG  
 2 DISTRIBUTORES CON COMANDO ELECTRICO  
 2 DISTRIBUIDORES CON MANDO ELECTRICO

[B] 3 DISTRIBUTORS WITH ELECTRIC CONTROL  
 3 DISTRIBUTEURS AVEC COMMANDE ELECTRIQUE  
 3 VERTEILERS MIT ELEKTRISCHE SCHALTUNG  
 3 DISTRIBUTORES CON COMANDO ELECTRICO  
 3 DISTRIBUIDORES CON MANDO ELECTRICO

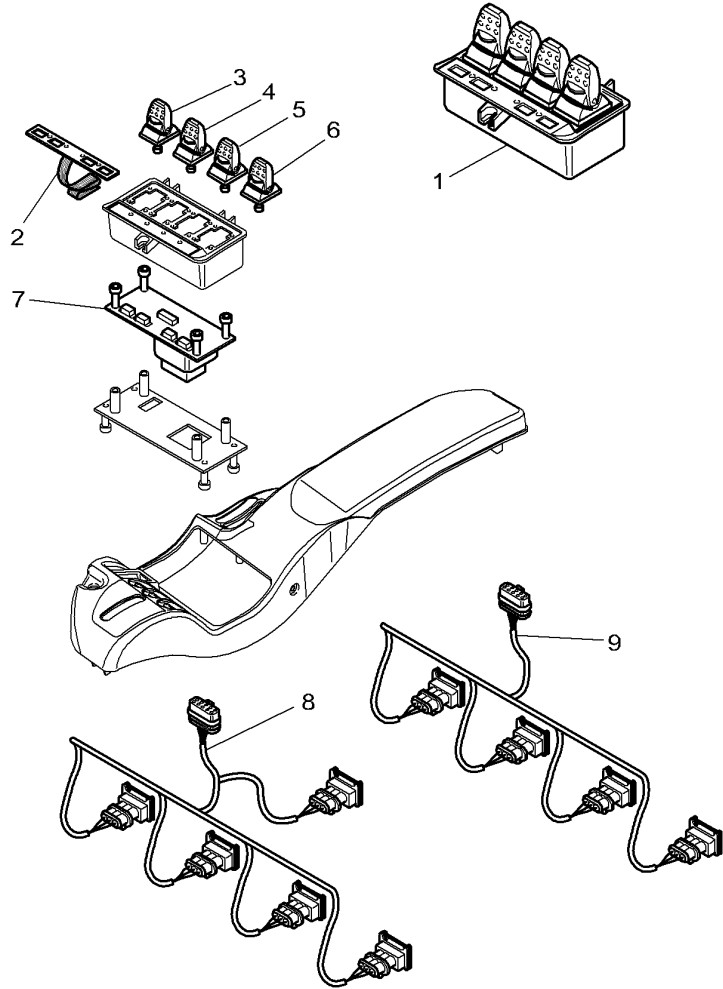
[C] 4 DISTRIBUTORS WITH ELECTRIC CONTROL  
 4 DISTRIBUTEURS AVEC COMMANDE ELECTRIQUE  
 4 VERTEILERS MIT ELEKTRISCHE SCHALTUNG  
 4 DISTRIBUTORES CON COMANDO ELECTRICO  
 4 DISTRIBUIDORES CON MANDO ELECTRICO

Module Fingertip For Distributor With Electrodynamic  
 Module Fingertip Pour Distrib. A Commande Electro -  
 Model Fingertip Fur Verteiler Mit Elektrodynamischer  
 Modulo Fingertip Per Distributore A Comando Elettro-  
 Modulo Fingertip Para Distribuidor A Mando Electro-

Control  
 Hydraulique  
 Antrieb  
 Idraulico  
 Hyraulico

25-135

1-WP17-004-A



1	4277365M92		1	MODULE	MODULE	MODUL
2		1 [D]	1	PRINTED CIRCUIT	MODULO	MODULO
3		1 [D]	1	CONTROL KNOB	CIRCUIT IMPRIME	GEDRUCKTESCHALTG
4		1 [D]	1	CONTROL KNOB	CIRCUITO STAMP.	CIRCUITO IMPRESO
5		1 [D]	1	CONTROL KNOB	BOUTON COMMANDE	STUEKOPF
6		1 [D]	1	CONTROL KNOB	CONTROL KNOB	CONTROL KNOB
7		1 [D]	1	CONTROL KNOB	BOUTON COMMANDE	STUEKOPF
8*	4277759M1	[A]	1	HARNESS	CONTROL KNOB	CONTROL KNOB
9*	4271167M2	[A]		HARNESS	BOUTON COMMANDE	STUEKOPF
					CONTROL KNOB	CONTROL KNOB
					CONTROL KNOB	CONTROL KNOB
					BOUTON COMMANDE	STUEKOPF
					CONTROL KNOB	CONTROL KNOB
					CONTROL KNOB	CONTROL KNOB
					CIRCUIT IMPRIME	GEDRUCKTESCHALTG
					CIRCUITO STAMP.	CIRCUITO IMPRESO
					FAISCEAU	KABELBAUM
					FASCIOCAVI	MAZO CABLES
					FAISCEAU	KABELBAUM
					FASCIOCAVI	MAZO CABLES

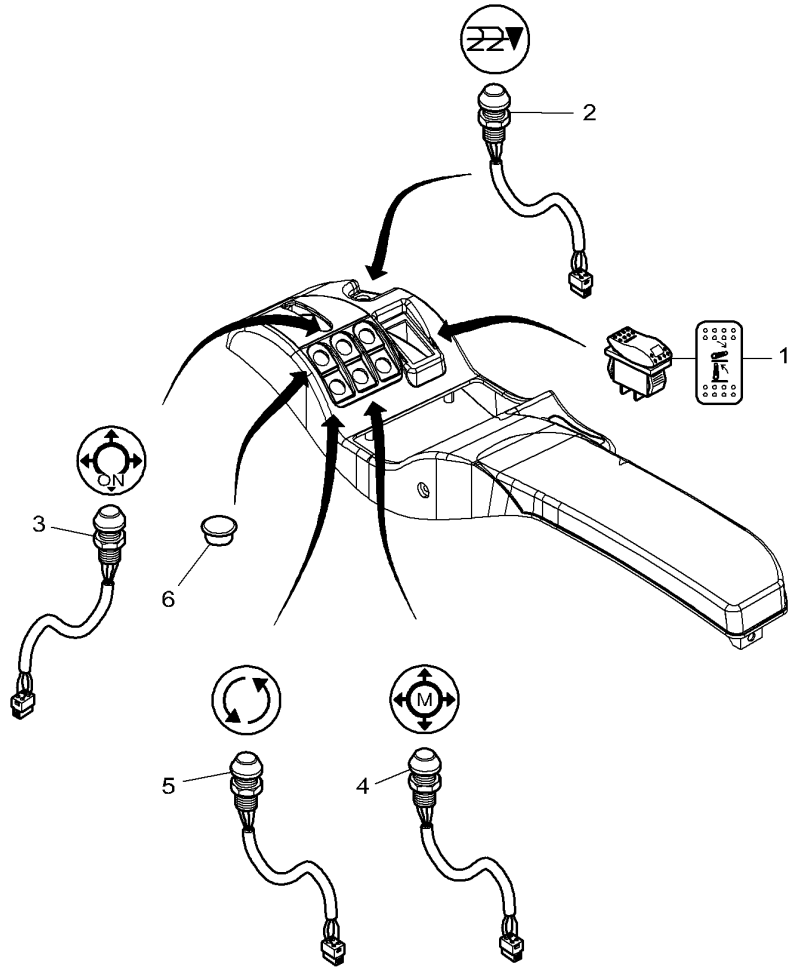
[A] 4 DISTRIBUTORS WITH ELECTRIC CONTROL  
 4 DISTRIBUTEURS AVEC COMMANDE ELECTRIQUE  
 4 VERTEILERS MIT ELEKTRISCHE SCHALTUNG  
 4 DISTRIBUTORES CON COMANDO ELECTRICO  
 4 DISTRIBUIDORS CON MANDO ELECTRICO

[D] NOT DEAILLE BY THE SUPPLIER TO ORDER THE UNIT  
 NON DETAILLE PAR LE FOURNISSEUR COMMANDER L'ENSEMB LE  
 NICHT DETAILLE DURCH DEN LIEFERANTEN DIE GESAMTHEI T ZU LEITEN  
 NON DETAILLE DA PARTE DEL FORNITORE COMANDARE L'IN SIEME  
 NO HAY DETAILLE POR EL PROVEENDOR ENCARGAR EL CONJ UNTO

Control Armrest  
 Accoudoir De Commande  
 Schaltung Armlehne  
 Bracciolo Di Comando  
 Reposo Brazos De Control

25-140

1-WF84-024-A



- 1 4270970M3
- 2 \*4291982M1
- 3 \*4291984M1
- 4 \*4291983M1
- 5 \*4291979M1
- 6 3784237M1

1 SWITCH,INDIRECT	CONTACTEUR INTERRUTTORE IND	KONTAKTSCHALTER CONTACTOR
1 SWITCH,INDIRECT	CONTACTEUR INTERRUTTORE IND	KONTAKTSCHALTER CONTACTOR
1 SWITCH,INDIRECT	CONTACTEUR INTERRUTTORE IND	KONTAKTSCHALTER CONTACTOR
1 SWITCH,INDIRECT	CONTACTEUR INTERRUTTORE IND	KONTAKTSCHALTER CONTACTOR
1 SWITCH	INTERRUPTEUR INTERRUTTORE	SCHALTER INTERRUPTOR
1 PLUG	BOUCHON TAPPO	STOPFEN TAPON

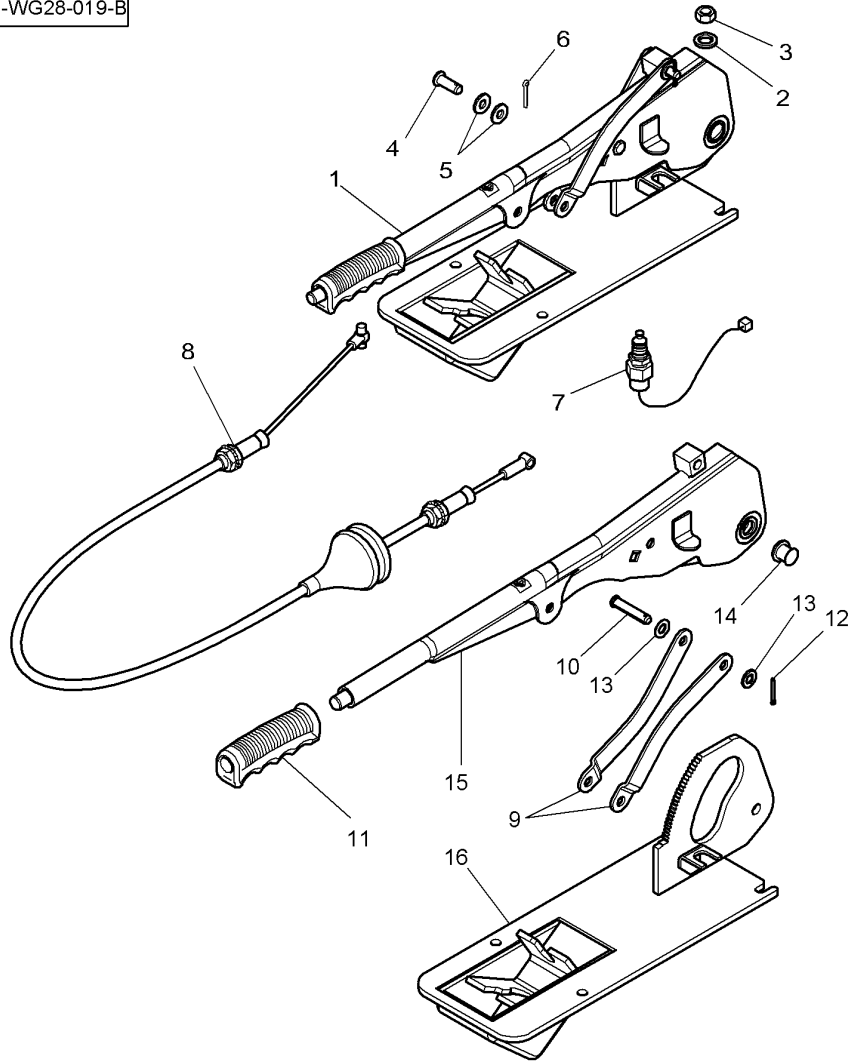
--	--	--

30

Handbrake  
Frein A Main  
Handbremse  
Freno A Mano  
Freno De Mano

30-5

1-WG28-019-B



1 4282255M91

2 390972X1

3 339169X1

4 195234M1

5 390972X1

6 1442967X1

6\*354057X1

7 3780395M2

8 4271656M2

9\*3907736M1

10\*3019200X1

11\*3824252M1

12\*1442967X1

13\*390972X1

14\*3907141M1

15\* 1 [A]

16\* 1 [A]

⊘ 2,5 X 20 MM

➔ R332068

⊘ 3 X 19 MM

➔ R332069

◄ 1215 MM

[A] NUMBER TO BE ADVISED  
NUMERO COMMUNIQUE ULTERIEUREMENT  
NUMMER WIRD BEKANNTGEGEBEN  
NUMERO DA AVUISARE  
NUMERO AVISAR

1 HAND BRAKE

4 FLAT WASHER

4 NUT

1 CLEVIS PIN

2 FLAT WASHER

1 SPLIT PIN

1 SPLIT PIN

1 SWITCH,INDIRECT

1 HANDBRAKE CABLE

2 PLATE

1 CLEVIS PIN

1 GRIP

1 SPLIT PIN

2 FLAT WASHER

1 CLEVIS PIN

1 LEVER

1 SECTOR

FREIN A MAIN

FRENO A MANO

RONDELLE PLATE

RONDELLE PIANA

ECROU

DADO

AXE

PERNO D'ATTACCO

RONDELLE PLATE

RONDELLE PIANA

GOUILLE FENDUE

COPIGLIA

GOUILLE FENDUE

COPIGLIA

CONTACTEUR

INTERRUTTORE IND

CABLE FR.A MAIN

CAVO FRENO MANO

PLAQUE

PIASTRA

AXE

PERNO D'ATTACCO

POIGNEE

MANIGLIA

GOUILLE FENDUE

COPIGLIA

RONDELLE PLATE

RONDELLE PIANA

AXE

PERNO D'ATTACCO

LEVIER

LEVA

SECTEUR

SETTORE

HANDBREMSE

FRENO DE MANO

UNTERLEGSCHLEIBEN

ARANDELA PLANA

MUTTER

TUERCA

SPLINTBOLZEN

BULON CILINDRICO

UNTERLEGSCHLEIBEN

ARANDELA PLANA

SPALTBOLZEN

PASADOR HENDIDO

SPALTBOLZEN

PASADOR HENDIDO

KONTAKTSCHALTER

CONTACTOR

HANDBREMSEKABEL

CABLE FRENO MANO

PLATTE

PLATO

SPLINTBOLZEN

BULON CILINDRICO

HANDGRIFF

MANGO

SPALTBOLZEN

PASADOR HENDIDO

UNTERLEGSCHLEIBEN

ARANDELA PLANA

SPLINTBOLZEN

BULON CILINDRICO

HEBEL

PALANCA

SEKTOR

SECTOR

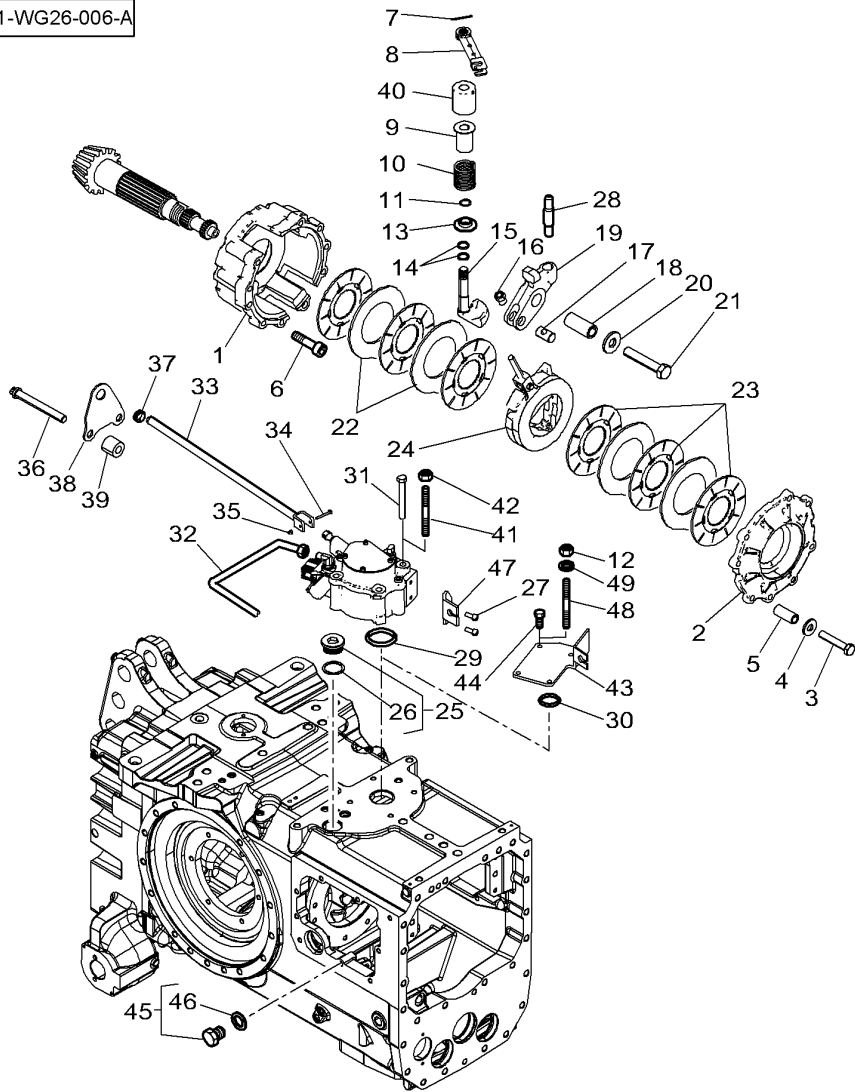
Handbrake  
Frein A Main  
Handbremse  
Freno A Mano  
Freno De Mano

Lower Control  
Commandes Inferieures  
Innere Betaetigung  
Comando Inferiore  
Mando Inferior

30-10

Housing  
Carter  
Gehaeuse  
Carcassa  
Carcasa

1-WG26-006-A



1	3799421M3		1	CASE ASSY	BOITIER CARCASSA COMPLET	GEHAEUSE KPL CAJA COMPLETA
2	3795947M3		1	COVER	COUVERCLE COPERCHIO	ABDECKUNG. CUBIERTA
3	3010440X1	M12 X 150	8	HEX. SOCK. SCREW	VIS TETE HEX VITE PARKER	ZYLINDERSCHRAUBE TORN.CAB.HUECA
4	385363X1	∅ 12-24 X 4 MM	8	WASHER	RONDELLE RONDELLA	SCHEIBE ARANDELA
5	3000705X1	∅ 16 X 18	1	PIN	GOUPILLE COPPIGLIA	STIFT PASADOR
6	3011241X1	M12 X 150	2	SCREW	VIS VITE	SCHRAUBE TORNILLO
7	390970X1	∅ 3,2 X 40	1	SPLIT PIN	GOUPILLE FENDUE COPIGLIA	SPALTBOLZEN PASADOR HENDIDO
8*	3795291M2		1	HAND BRAKE LEVER	LEVIER FREIN M. HAND BRAKE LEVER	HANDBREMSHEBEL HAND BRAKE LEVER
8*	4304073M1	1 [A]	1	HAND BRAKE LEVER	LEVIER FREIN M. HAND BRAKE LEVER	HANDBREMSHEBEL HAND BRAKE LEVER
9	3796145M2		1	SPACER	ENTRETOISE DISTANZIALE	ABSTANDSTUECK DISCO ESPACIADOR
10	3795540M2		1	SPRING	RESSORT MOLLA	FEDER MUELLE
11	3015250X1		1	SNAPRING	SEGMENT ARRET ANELLO SIEGER	SPRENGRING ANILLA RETENCION
12	3019862X1	[C] M12	1	NUT METRIC	ECROU METRIQUE DADO METRICO	MUTTER METRISCH TUERCA METRICO
13	4300099M1		1	WASHER	RONDELLE RONDELLA	SCHEIBE ARANDELA
14	832276M1	∅ 18,8 X 3 MM	2	O RING	JOINT TORIQUE GIUNTO DI TENUTA	O-RING JUNTA TOROIDAL
15	3796143M3		1	CAM	CAME CAMMA	NOCKEN LEVA
16	3796154M1	M12	1	NUT	ECROU DADO	MUTTER TUERCA
17	3796153M1		1	TRUNNION	TOURILLON CROCIERA	ZAPFEN PERNO
18	3796146M1		1	CLEVIS PIN	AXE PERNO D'ATTACCO	SPLINTBOLZEN BULON CILINDRICO
19	3796134M2		1	ANGLE TRANS.	RENVOI ANGOLO TRASMISS.	WINKELGETRIEBE TRANSANGULAR
19	3799693M1	[C]	1	ANGLE TRANS.	RENVOI ANGOLO TRASMISS.	WINKELGETRIEBE TRANSANGULAR
20	3796155M1	∅ 20-50 X 6 MM	1	WASHER	RONDELLE RONDELLA	SCHEIBE ARANDELA
21	3010945X1	M20 X 105	1	HEX. SOCK. SCREW	VIS TETE HEX VITE PARKER	ZYLINDERSCHRAUBE TORN.CAB.HUECA
22	3795094M1		4	COUNTERPLATE	CONTRE PLAQUE CONTROPIASTRA	GEGENPLATTE CONTRAPLACA
23	3795093M1		6	BRAKE DISC	DISQUE DE FREIN DISCO FRENO	BREMSSCHEIBE DISCO DE FRENO
24	3794570M1	👁 30-15 No 1	1	BRAKE	FREIN FRENO	BREMSE FRENO

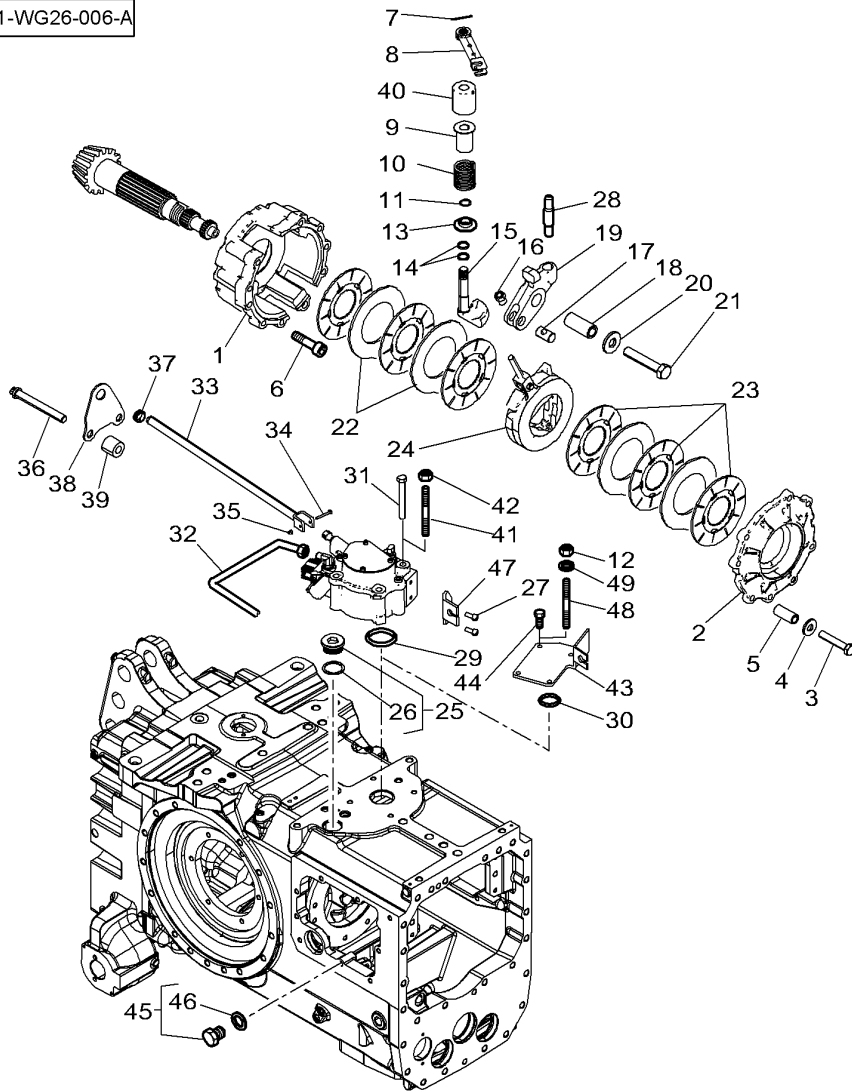
Handbrake  
Frein A Main  
Handbremse  
Freno A Mano  
Freno De Mano

Lower Control  
Commandes Inferieures  
Innere Betaetigung  
Comando Inferiore  
Mando Inferior

30-10

Housing  
Carter  
Gehauese  
Carcassa  
Carcasa

1-WG26-006-A



25	380023X91	M42	1	PLUG	BOUCHON	STOPFEN
26	380021X1	25	1	GASKET	TAPPO	TAPON
27	391989X1	M8 X 20	1	GASKET	JOINT	FLACHDICHTUNG
28	3796164M2		2	SCREW METRIC	GIUNTO PIANO	JUNTA PLANA
29	3019943X1	Ø 47,29 X 2,62 MM	1	TAPPET ROD	VIS METRIQUE	SCHRAUBE METR
30	3019962X1	Ø 11,91 X 2,62 MM	1	TAPPET ROD	VITE METRICA	TORNILLO METRICO
31	3009517X1	M12 X 100	1	O RING	TIGE POUSSOIR	STOESSELSTANGE
32	3797139M2		1	O RING	ASTA PUNTERIE	VARILLA VALVULA
33	3797926M91		1	O RING	JOINT TORIQUE	O-RING
34	1441756X1	M5 X 40	1	O RING	GIUNTO DI TENUTA	JUNTA TOROIDAL
35	1441494X1	M5	1	O RING	JOINT TORIQUE	O-RING
36	3011253X1	M16 X 140	3	HEX. SOCK. SCREW	GIUNTO DI TENUTA	JUNTA TOROIDAL
37	3798172M2		1	HEX. SOCK. SCREW	VIS TETE HEX	ZYLINDERSCHRAUBE
38	3798384M2		1	TUBE	VITE PARKER	TORN.CAB.HUECA
39	3798389M1		1	TUBE	TUBE	ROHR
40	3797997M1		1	LEVER	TUBO.	TUBO.
41	3790054M3	M12 X 103	1	LEVER	LEVIER	HEBEL
42	3019862X1	M12	1	HEX. SOCK. SCREW	LEVA	PALANCA
43	3798687M2	[C]	1	HEX. SOCK. SCREW	VIS TETE HEX	ZYLINDERSCHRAUBE
44	3010923X1	[C]	1	NUT METRIC	VITE PARKER	TORN.CAB.HUECA
45	3019639X91	[C]	1	NUT METRIC	ECROU METRIQUE	MUTTER METRISCH
46	3019395X1	M14	2	SCREW	DADO METRICO	TUERCA METRICO
47	3797576M3		1	SCREW	VIS	SCHRAUBE
47*	4305185M1	[A]	1	BUSH	VITE	TORNILLO
48	3796544M1	[C]	1	BUSH	BAGUE	RING
49	385363X1	[C]	1	SUPPORT	BOCCOLA	CASQUILLO
			1	SUPPORT	SUPPORT	TRAGER
			2	SPACER	SOPPORTO	SOPORTE
			1	PROTECTOR	ENTRETOISE	ABSTANDSTUECK
			1	STUD	DISTANZIALE	DISCO ESPACIADOR
			1	NUT METRIC	PROTECTEUR	SCHUTZ
			1	NUT METRIC	PROTETTORE	PROTECTOR
			1	PLATE	GOUJON	STEBBOLZEN
			3	HEX. SOCK. SCREW	SPINOTTO FILETT.	ESPARRAGO ROSCA.
			1	PLUG	ECROU METRIQUE	MUTTER METRISCH
			1	O RING	DADO METRICO	TUERCA METRICO
			1	O RING	PLAQUE	PLATTE
			1	THRUSTER	PIASTRA	PLATO
			1	THRUSTER	SPINOTTO FILETT.	ZYLINDERSCHRAUBE
			1	STUD	VITE PARKER	TORN.CAB.HUECA
			1	WASHER	BOUCHON	STOPFEN
			1	WASHER	TAPPO	TAPON
			1	WASHER	JOINT TORIQUE	O-RING
			1	WASHER	GIUNTO DI TENUTA	JUNTA TOROIDAL
			1	WASHER	ARRETOIR	DRUCKRING
			1	WASHER	SPINGITORE	PROPULSOR
			1	WASHER	ARRETOIR	DRUCKRING
			1	WASHER	SPINGITORE	PROPULSOR
			1	WASHER	GOUJON	STEBBOLZEN
			1	WASHER	SPINOTTO FILETT.	ESPARRAGO ROSCA.
			1	WASHER	RONDELLE	SCHEIBE
			1	WASHER	RONDELLA	ARANDELA



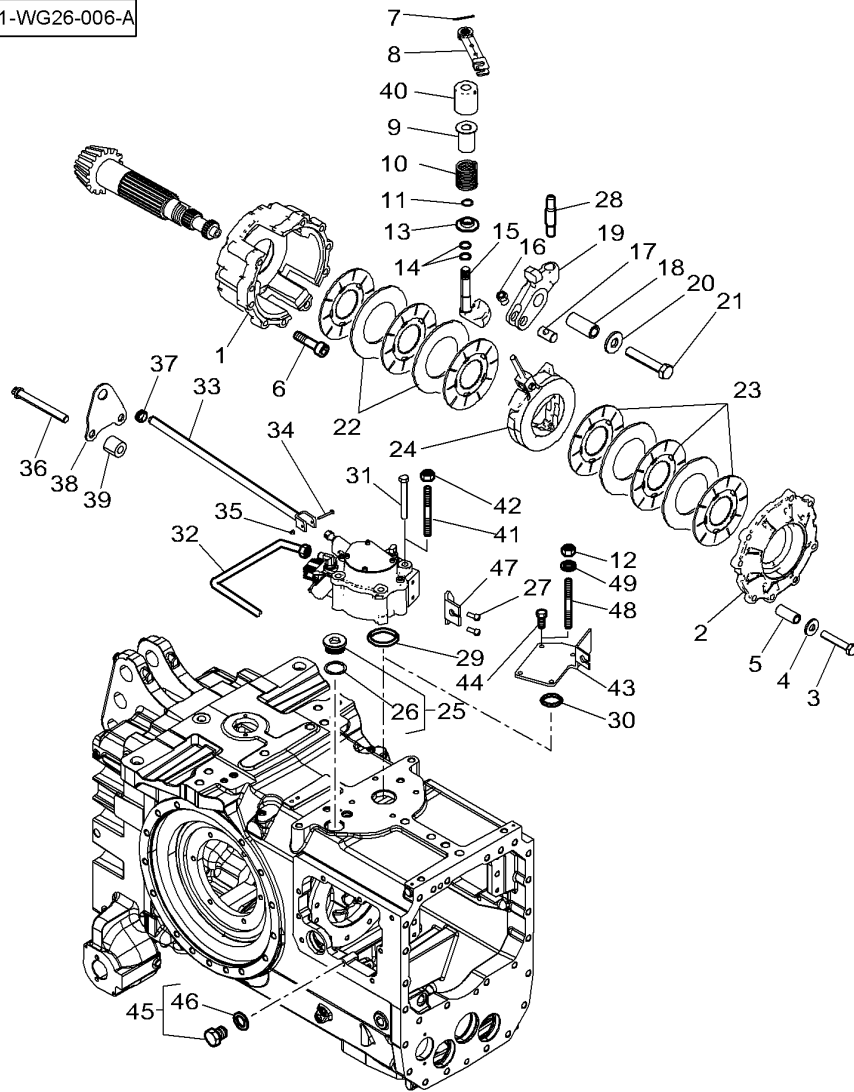
Handbrake  
Frein A Main  
Handbremse  
Freno A Mano  
Freno De Mano

Lower Control  
Commandes Inferieures  
Innere Betaetigung  
Comando Inferiore  
Mando Inferior

30-10

Housing  
Carter  
Gehaeuse  
Carcassa  
Carcasa

1-WG26-006-A



[A] WITH 50KPH TRACTOR  
AVEC TRACTEUR 50 KM/H  
MIT 50KPH SCHLEPPER  
CON TRATTRICE 50 KM/H  
CON 50KPH TRACTOR

[C] WITHOUT PARK-LOCK  
SANS PARK-LOCK  
OHNE PARK-LOCK  
SENZA PARK-LOCK  
SIN PARK-LOCK

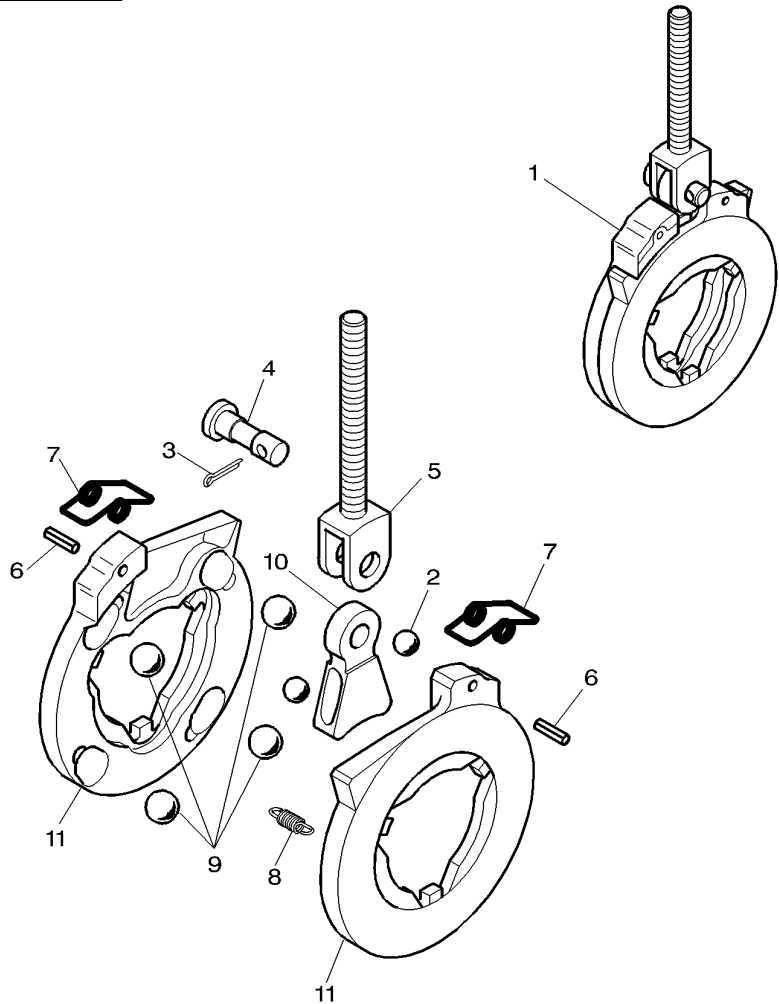
Handbrake  
Frein A Main  
Handbremse  
Freno A Mano  
Freno De Mano

Lower Control  
Commandes Inferieures  
Innere Betaetigung  
Comando Inferiore  
Mando Inferior

30-15

Mechanism  
Mecanisme  
Mechanismus  
Meccanismo  
Mecanismo

1-WG26-002-A

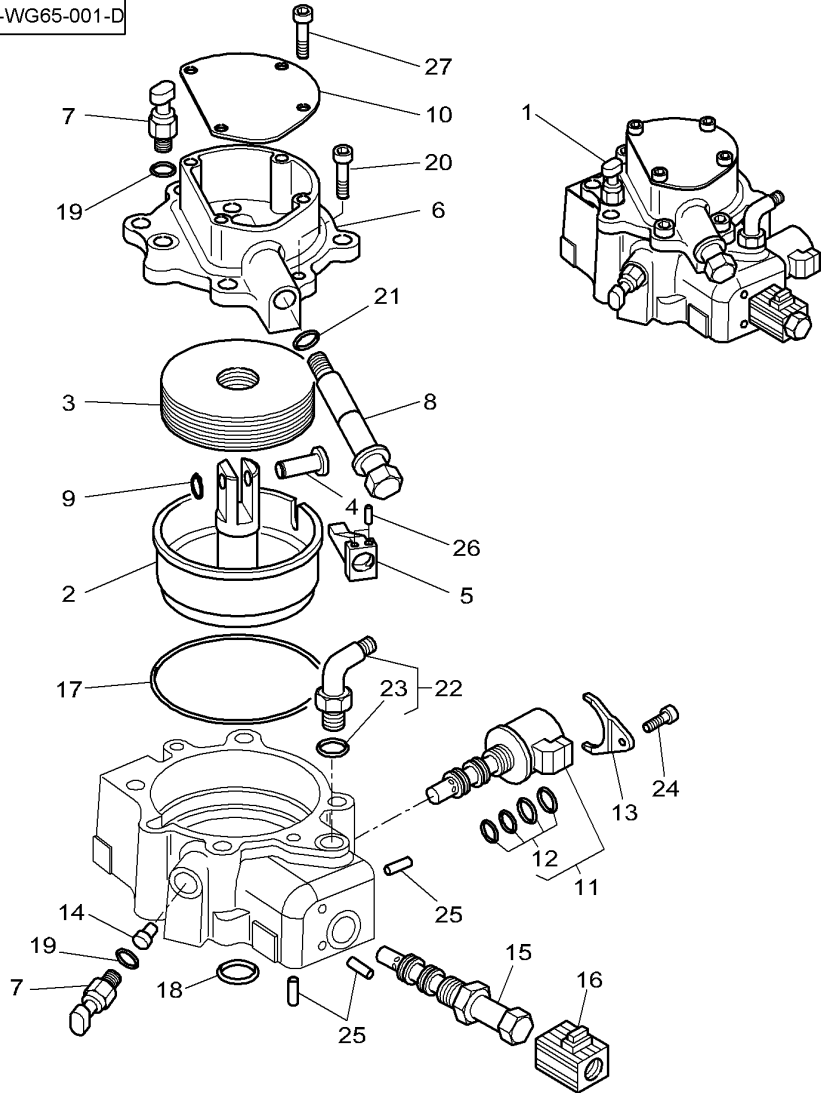


1	3794570M1		1	BRAKE	FREIN	BREMSE
2	3907042M1	1	2	BALL	FRENO	FRENO
3	354066X1	1	1	SPLIT PIN	BILLE	KUGEL
4	3907036M1	1	1	PIN	SFERA	BOLA
5	3907037M1	1	1	DRAGLINK	GOUPILLE FENDUE	SPALTBOLZEN
6	3907038M1	1	2	ROLL PIN	COPIGLIA	PASADOR HENDIDO
7	3907039M1	1	2	SPRING	GOUPILLE	STIFT
8	3907040M1	1	3	SPRING	COPPIGLIA	PASADOR
9	3310764M1	1	2	SPRING	TIRANT	SCHUBSTANGE
10	3907041M1	1	2	SPRING	MAGLIA PER DRAGA	ENGANCHE DE TIRO
11		1	2	TRAY	GOUPILLE ROULEE	SPANNHUELSE
		1	4	BALL	SPINA ELASTICA	PASADOR ELASTICO
		1	2	SPRING	RESSORT	FEDER
		1	3	SPRING	MOCCA	MUELLE
		1	4	BALL	RESSORT	FEDER
		1	1	BALANCER	MOLLA	MUELLE
		1	1	BALANCER	RESSORT	FEDER
		1	2	TRAY	MOLLA	MUELLE
		1	1	BALANCER	BILLE	KUGEL
		1	1	BALANCER	SFERA	BOLA
		1	1	BALANCER	EQUILIBREUR	AUSGL.SCHWINGE
		1	1	BALANCER	EQUILIBRATORE	BALANCEADOR
		1	1	BALANCER	PLATEAU	MULDE
		1	1	BALANCER	BACINELLA	BANDEJA

**Parking Brake**  
**Frein De Parking**  
**Feststellbremse**  
**Freno Di Parcheggio**  
**Controles De Frenos**

**30-20**

1-WG65-001-D

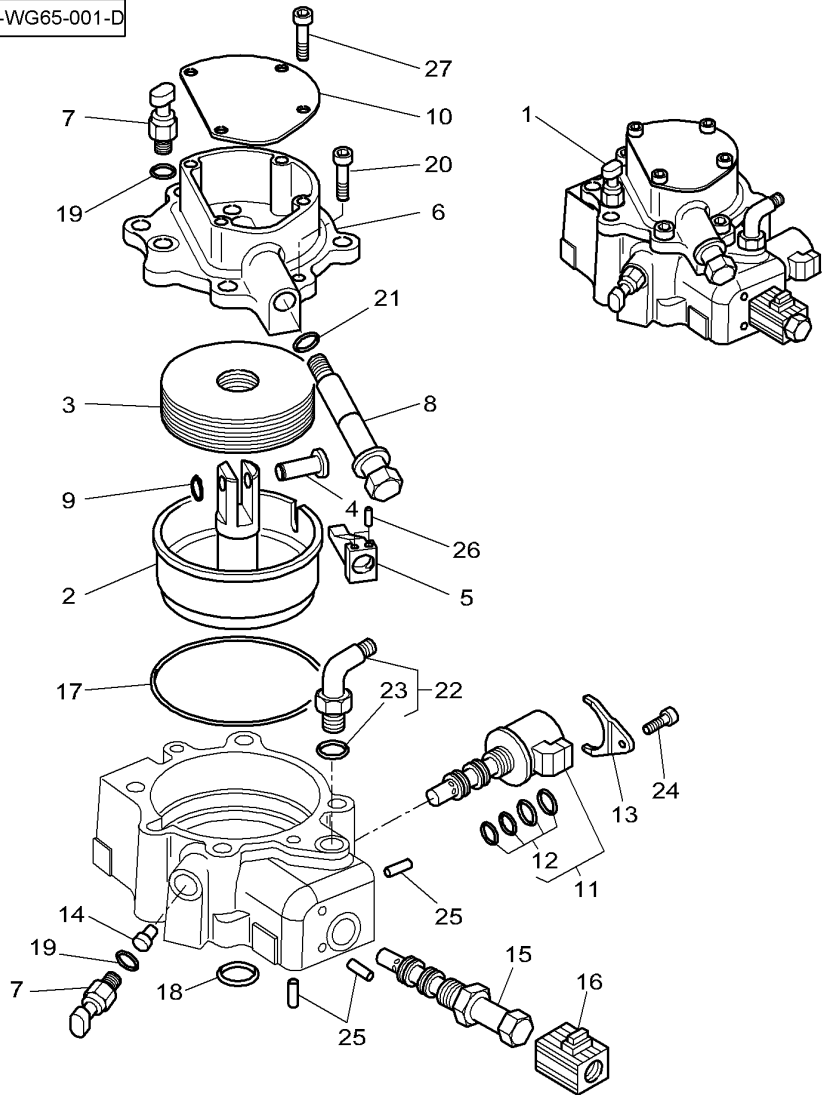


1	3797133M16		1	GEAR CASE ASSY.	ENSEMBLE BOITIER CUSTODIA INGRAN.	GETR.GEH.KPL CJT CAJA ENGRAN.
2	3796148M1	1	1	PISTON	PISTONE PISTON	KOLBEN PISTON
3	3797017M91	1	1	KIT, WASHER	JEU RONDELLES KIT RONDELLA	SCHEIBENSATZ JUEGO ARANDELAS
4	3796163M1	1	1	CLEVIS PIN	AXE PERNO D'ATTACCO	SPLINTBOLZEN BULON CILINDRICO
5	3796162M5	1	1	FINGER	DOIGT DITO	FINGER DEDO
6	3797070M5	1	1	COVER	COUVERCLE COPERCHIO	ABDECKUNG. CUBIERTA
7	<b>3796253M1</b>	1	2	SWITCH,INDIRECT	CONTACTEUR INTERRUTTORE IND	KONTAKTSCHALTER CONTACTOR
8	3796161M3	1	1	ADJUSTING SCREW	VIS REGLAGE VITE DI REGOLAZ.	EINSTELLSCHRAUBE TORNILLO AJUSTA
9	1440474X1	1	1	CIRCLIP	CIRCLIP ANNELLO ELASTICO	SEEGERING GRAPA CIRCULAR
10	3796243M1	1	1	SHIELD	TOLE RIPARO	SCHILD BLINDAJE
11	<b>3794719M2</b>	1	1	ELECTROVALVE	ELECTROVANNE ELETTRVALVOLA	ELECTRON.VENTIL ELECTROVALVULA
12	3903732M91	11	1	KIT,JOINT/GASKET	JEU DE JOINTS KIT GUARN/GIUNTO	DICHTUNGS-SATZ JGO.JUNTAS/EMPAQ
13	*4300296M1	1	1	BRIDLE	BRIDE BRIGLIA	LASCHENSCHNUR BRIDA
14	3796183M2	1	1	TAPPET ROD	TIGE POUSSOIR ASTA PUNTERIE	STOESSELSTANGE VARILLA VALVULA
15	<b>3796274M1</b>	1	1	SPOOL	TIROIR ROCCHETTO	STEUERSCHIEBER CARRETE
16	<b>3619763M1</b>	1	1	SOLENOID	SOLENOIDE SOLENOIDE	MAGNETSPULE SOLENOIDE
17	359205X1	1	1	O RING	JOINT TORIQUE GIUNTO DI TENUTA	O-RING JUNTA TOROIDAL
18	359303X1	1	1	O RING	JOINT TORIQUE GIUNTO DI TENUTA	O-RING JUNTA TOROIDAL
19	3385781M1	1	2	BUSH	BAGUE BOCCOLA	RING CASQUILLO
20	3011292X1	1	2	SCREW METRIC	VIS METRIQUE VITE METRICA	SCHRAUBE METR TORNILLO METRICO
21	3714814M1	1	1	O RING	JOINT TORIQUE GIUNTO DI TENUTA	O-RING JUNTA TOROIDAL
22	3019412X91	1	1	ELBOW NIPPLE	RACCORD COUDE NIPPLO GOMITO	WINKELSTUTZEN CODO DE UNION
23	3019395X1	22	1	O RING	JOINT TORIQUE GIUNTO DI TENUTA	O-RING JUNTA TOROIDAL
24	*3009285X1	1	1	SCREW	VIS VITE	SCHRAUBE TORNILLO
25		1	1	PLUG	BOUCHON TAPPO	STOPFEN TAPON
26	1441730X1	1	2	SPIROL PIN	GOUPILLE SPIRALE SPINA ESPANSIONE	SPIRALSTIFT PASADOR ESPIRAL

Parking Brake  
 Frein De Parking  
 Feststellbremse  
 Freno Di Parcheggio  
 Controles De Frenos

30-20

1-WG65-001-D



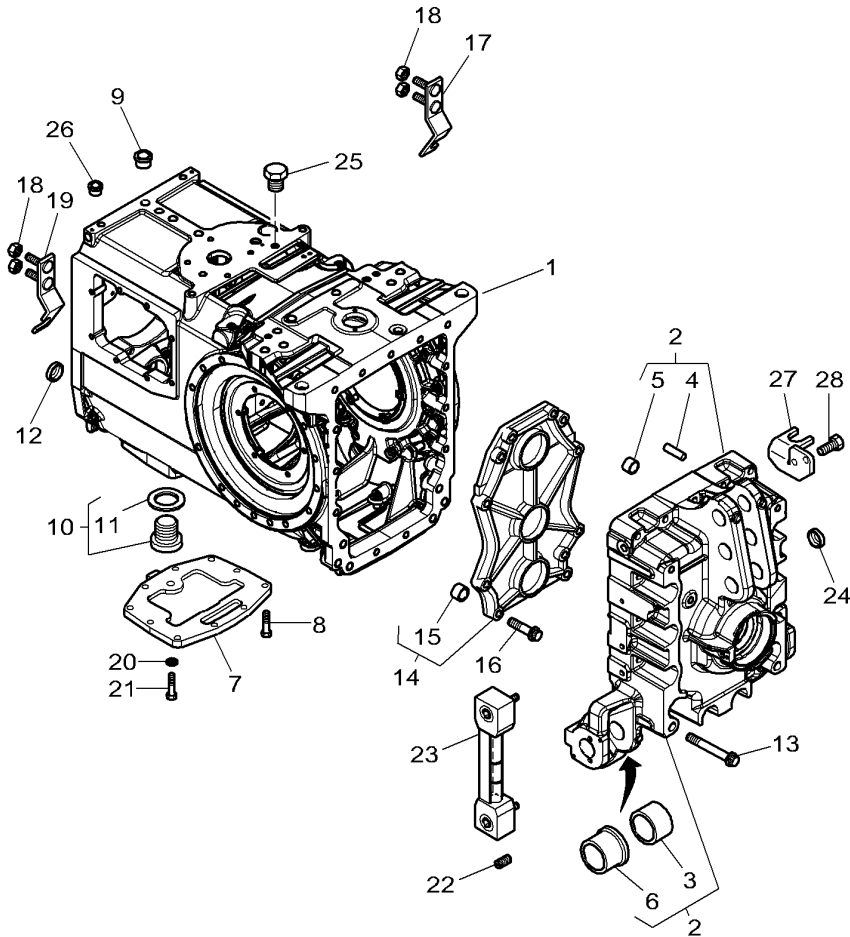
27	3010479X1	1 M6 X 20	4 SCREW	VIS VITE	SCHRAUBE TORNILLO
----	-----------	-----------	---------	-------------	----------------------

[A] NOT SUPPLIED  
 NON SERVI  
 NICHT GEDIENT  
 NON SERVITO  
 NO SERVIDO

Centre Housing  
Carter Central  
Zentralgehaeuse  
Centrale Carcassa  
Carter Central

30-25

1-WG02-012-C

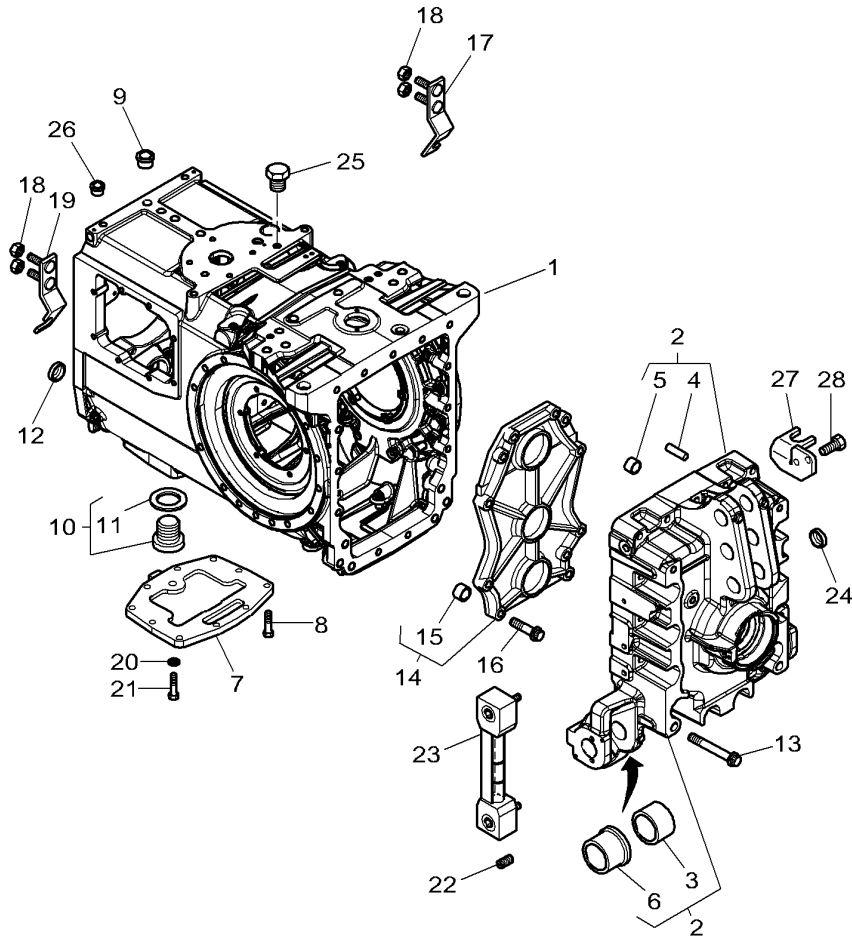


1	★4301688M2		1 HOUSING	CARTER	GEHAEUSE
2	★4301685M11	[E]	1 HOUSING	CARCASSA	ALOJAMIENTO
3	3716994M2	2	2 BUSH	CARTER	GEHAEUSE
4	3385839M2	2 Ø 12,7 X 22,2	2 PIN	CARCASSA	ALOJAMIENTO
5	3011177X1	2 Ø 13,5 X 12	2 PIN	BAGUE	RING
6	3716995M2	2	2 BUSH	BOCCOLA	CASQUILLO
7	3794595M1		1 COVER	GOUPILLE	STIFT
8	3009507X1	M12 X 35	10 HEX. SOCK. SCREW	COPPIGLIA	PASADOR
9	831564M1	Ø 20 mm	2 PLUG	GOUPILLE	STIFT
10	380023X91	[C] M42	1 PLUG	COPPIGLIA	PASADOR
11	380021X1	10	1 GASKET	BAGUE	RING
12	3010664X1	Ø 68 mm	2 PLUG	BOCCOLA	CASQUILLO
13	3010996X1	M16 X 100	9 SCREW	COUVERCLE	ABDECKUNG.
13	3010996X1	[F] M16 X 100	7 SCREW	COPERCHIO	CUBIERTA
13	3011253X1	[F] M16 X 140	2 SCREW	VIS TETE HEX	ZYLINDERSCHRAUBE
13	3010557X1	M20 X 100	2 SCREW METRIC	VITE PARKER	TORN.CAB.HUECA
14	★3794648M2	[E]	1 HOUSING	BOUCHON	STOPFEN
15	3011177X1	14 Ø 13 X 12	2 PIN	TAPPO	TAPON
16	3010238X1	M10 X 40	8 PLOUGH BOLT	BOUCHON	STOPFEN
17	3796794M92	[A]	1 THRUSTER	TAPPO	TAPON
18	339169X1	M8	4 NUT	JOINT	FLACHDICHTUNG
19	3796791M92	[B]	1 THRUSTER	GIUNTO PIANO	JUNTA PLANA
20	3019397X1		1 O RING	BOUCHON	STOPFEN
21	3583993M1	M18	1 PLUG	TAPPO	TAPON
22	3010990X1	M12 X 12	1 SCREW	BOUCHON	STOPFEN
23	4301894M1		1 OIL DIPSTICK	TAPPO	TAPON
				VIS	SCHRAUBE
				VITE	TORNILLO
				JAUGE D HUILE	OELMESSTAB
				STECCA OLIO	VARILLA NIVEL A

Centre Housing  
Carter Central  
Zentralgehaeuse  
Centrale Carcassa  
Carter Central

30-25

1-WG02-012-C



24*	3007458X1	∅ 32 mm	2	PLUG	BOUCHON TAPPO	STOPFEN TAPON
25	393764X1	M16 X 20	1	HEX. SOCK. SCREW	VIS TETE HEX VITE PARKER	ZYLINDERSCHRAUBE TORN.CAB.HUECA
26	3792314M1	∅ 15 mm	4	PLUG	BOUCHON TAPPO	STOPFEN TAPON
27*				NOT USED	NON UTILISE INUSATO	NICHT VERWENDET NO SE USA
28*				NOT USED	NON UTILISE INUSATO	NICHT VERWENDET NO SE USA
[A]	FOR 750/1000 RPM POUR 750/1000 TR/MN FUR 750/1000 TR/MN PER 750/1000 TR/MN PARA 750/1000 TR/MN					
[B]	540/1000 RPM 540/1000 TR/MN 540/1000 TR/MN 540/1000 TR/MN 540/1000 TR/MN					
[C]	DRAIN PLUG DE VIDANGE ENTLEERUNGSTOPFEN PER SVUOTATURA POR DESCARGA					
[E]	WITHOUT GROUND SPEED POWER TAKE OFF SANS PRISE DE FORCE PROPORTIONNELLE A L'AVANCEMENT OHNE GANGABHAENGIGE ZAPFWELLE SENSA PRESA DI POTENZA PROPORZIONALE ALL AVANZAMENTO SIN TOMA DE FUERZA PROPORCIONAL AL AVANCE					
[F]	WITH PARKING BRAKE AVEC FREIN DE PARKING MIT FESTSTELLBREMSE CON FRENO DI PARCHEGGIO CON CONTROLES DE FRENOS					

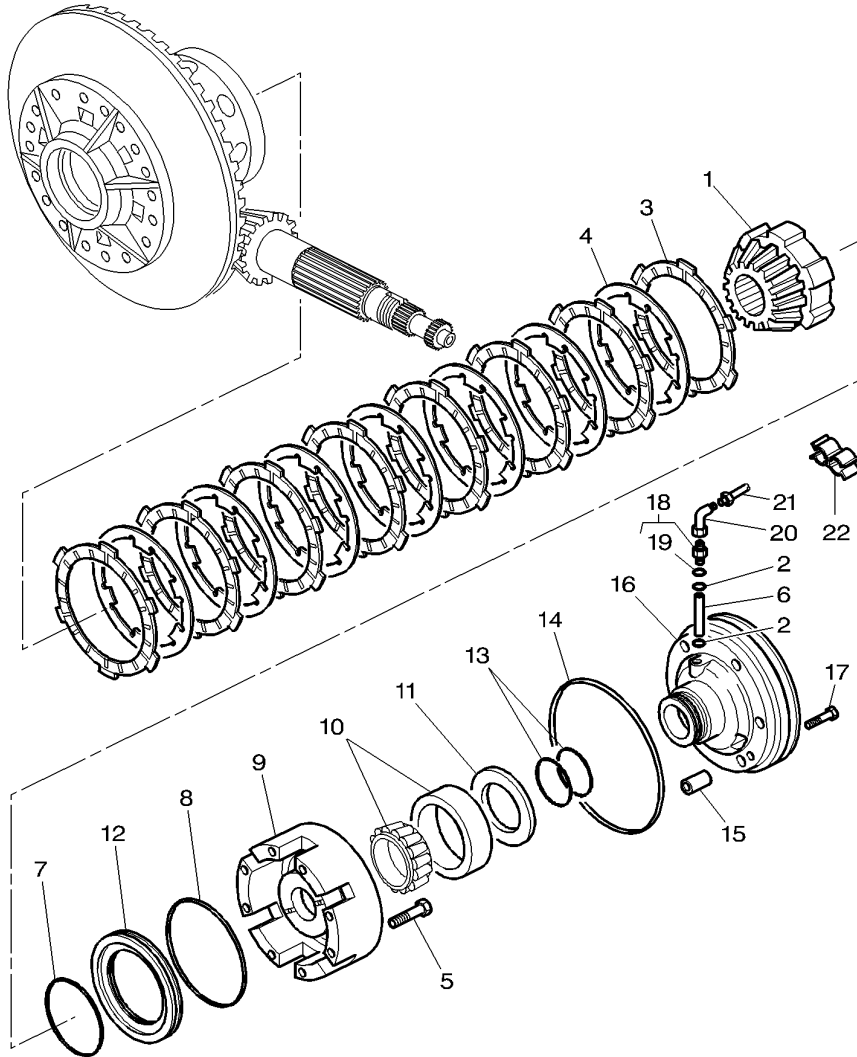
Rear Axle Differential Lock Mechanism  
 Blocage De Differential D'Essieu Arriere  
 Diff.Sperre Hinterachsgehaeuse Mechanisch  
 Bloccaggio Differenziali Posteriore  
 Mecanismo De Traba De Diferencial Del Eje Trasero

Multidisks  
 Multidisques  
 Meherschibe  
 Molteplice Discos  
 Multiplos Discosq

30-30

7" Differential  
 Differential 7"  
 Differential 7"  
 Differenziale 7"  
 Diferencial 7"

1-WG62-002-B



1	3716474M7		1	PLANET	PLANETAIRE	PLANETENRAD
2	377494X1		2	O RING	PLANETARIO	PLANETARIO
3	3616741M1		8	DISC	JOINT TORIQUE	O-RING
4	3616742M1		7	COUNTERPLATE	GIUNTO DI TENUTA	JUNTA TOROIDAL
5	3010784X1	M12 X 110	8	HEX. SOCK. SCREW	DISQUE	SCHEIBE
6	3794817M1		1	TUBE	DISCO	DISCO
7	70923591		1	O RING	CONTRE PLAQUE	GEGENPLATTE
8	359008X1		1	O RING	CONTRAPIASTRA	CONTRAPLACA
9	3716562M12		1	CASE ASSY	VIS TETE HEX	ZYLINDERSCHRAUBE
10	1850909M91		1	ROLLER BEARING	VITE PARKER	TORN.CAB.HUECA
11	3716479M2	∆ 0,50 mm	X	CHOCK	TUBE	ROHR
11	3716480M2	∆ 0,60 mm	X	CHOCK	TUBO.	TUBO.
11	3791782M2	∆ 0,70 mm	X	CHOCK	JOINT TORIQUE	O-RING
11	3716486M2	∆ 0,80 mm	X	CHOCK	GIUNTO DI TENUTA	JUNTA TOROIDAL
11	3791783M2	∆ 0,90 mm	X	CHOCK	JOINT TORIQUE	O-RING
12	3716467M1		1	PISTON	GIUNTO DI TENUTA	JUNTA TOROIDAL
13	3716580M3		2	SEGMENT	BOITIER	GEHAEUSE KPL
14	3716335M1		1	O RING	CARCASSA COMPLET	CAJA COMPLETA
15	1611277M1	∅ 16 X 20	1	PIN	ROULEMENT GALETS	ROLLENLAGER
16*	3798504M13		1	SUPPORT	CUSCINETTO RULLI	COJINETE RODILLO
16*	4300711M11	[C]	1	SUPPORT	CALE	UNTERLEG-KEIL
17	3019899X1	M12 X 50	6	HEX. SOCK. SCREW	PASSACAVO	CALZA
18	3796543M91	3/4"-16	1	UNION	CALE	UNTERLEG-KEIL
19	831497M1	18	1	O RING	PASSACAVO	CALZA
20	365233X1		1	ELBOW	CALE	UNTERLEG-KEIL
21*	4300375M3		1	TUBE	PASSACAVO	CALZA
			1	PISTON	CALE	UNTERLEG-KEIL
			2	SEGMENT	PASSACAVO	CALZA
			1	O RING	CALE	UNTERLEG-KEIL
			1	PIN	PASSACAVO	CALZA
			1	SUPPORT	CALE	UNTERLEG-KEIL
			1	SUPPORT	PASSACAVO	CALZA
			6	HEX. SOCK. SCREW	CALE	UNTERLEG-KEIL
			1	UNION	PASSACAVO	CALZA
			1	O RING	CALE	UNTERLEG-KEIL
			1	ELBOW	PASSACAVO	CALZA
			1	TUBE	CALE	UNTERLEG-KEIL
			1	O RING	PASSACAVO	CALZA
			1	ELBOW	CALE	UNTERLEG-KEIL
			1	TUBE	PASSACAVO	CALZA
			1	PISTON	CALE	UNTERLEG-KEIL
			2	SEGMENT	PASSACAVO	CALZA
			1	O RING	CALE	UNTERLEG-KEIL
			1	PIN	PASSACAVO	CALZA
			1	SUPPORT	CALE	UNTERLEG-KEIL
			1	SUPPORT	PASSACAVO	CALZA
			6	HEX. SOCK. SCREW	CALE	UNTERLEG-KEIL
			1	UNION	PASSACAVO	CALZA
			1	O RING	CALE	UNTERLEG-KEIL
			1	ELBOW	PASSACAVO	CALZA
			1	TUBE	CALE	UNTERLEG-KEIL

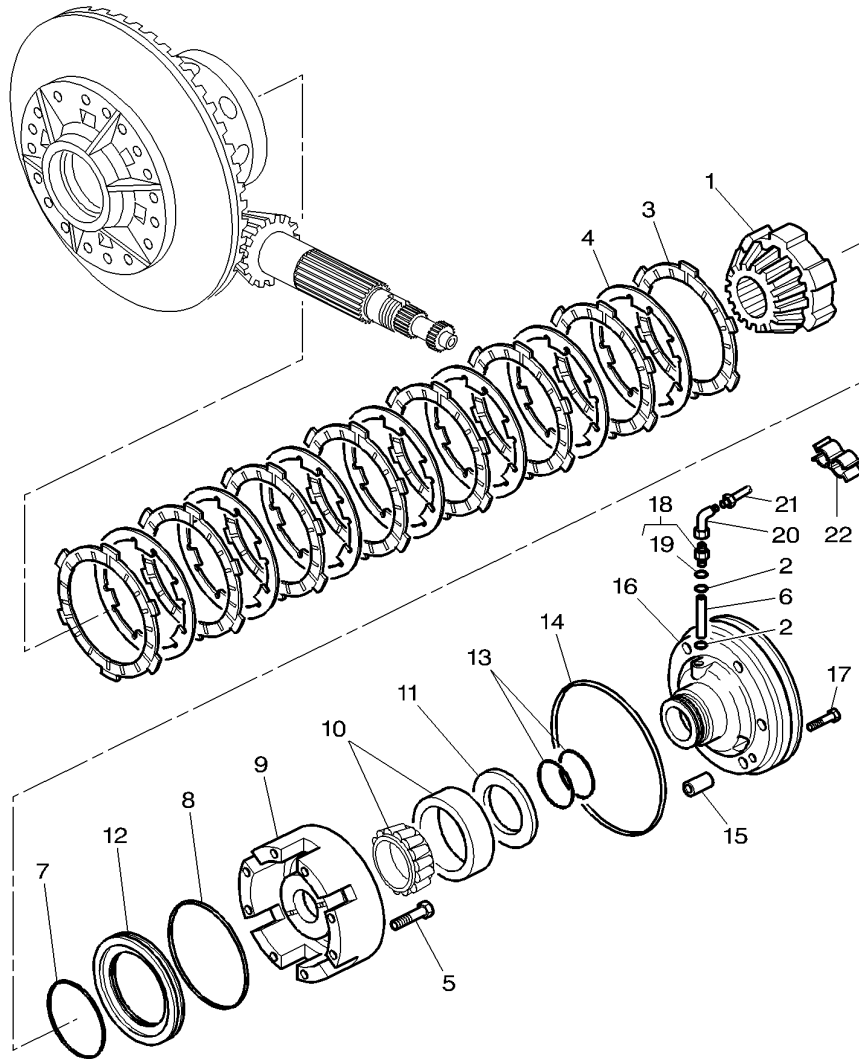
Rear Axle Differential Lock Mechanism  
 Blocage De Differential D'Essieu Arriere  
 Diff.Sperre Hinterachsgehaeuse Mechanisch  
 Bloccaggio Differenziali Posteriore  
 Mecanismo De Traba De Diferencial Del Eje Trasero

Multidisques  
 Multidisques  
 Meherschibe  
 Molteplice Discos  
 Multiplos Discosq

30-30

7" Differential  
 Differential 7"  
 Differential 7"  
 Differenziale 7"  
 Diferencial 7"

1-WG62-002-B



22 3581696M1

1 CLAMP

COLLIER  
 FASCETTA

HALTESCHELLE  
 ABRAZADERA

[C] WITH 50KPH TRACTOR  
 AVEC TRACTEUR 50 KM/H  
 MIT50KPH SCHLEPPER  
 CON TRATTRICE 50 KM/H  
 CON 50KPH TRACTOR



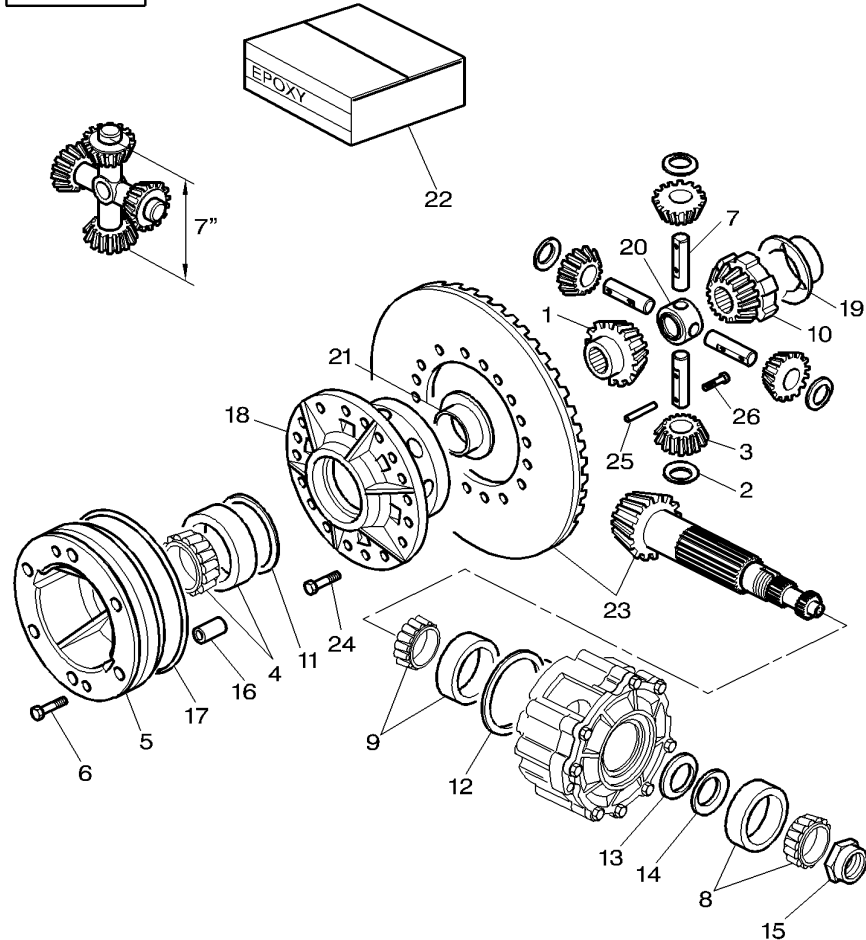


Rear Axle Differential  
 Differential D' Essieu Arriere  
 Differential Hinterachse  
 Differenziale Posteriore  
 Diferencial Del Eje Trasero

30-35

7" Differential  
 Differential 7"  
 Differenziale 7"  
 Diferencial 7"

1-WG09-002-A



14	3792330M2	⌘ 0,85 mm	X CHOCK	CALE	UNTERLEG-KEIL
14	3716433M2	⌘ 0,90 mm	X CHOCK	PASSACAVO	CALZA
14	3792331M2	⌘ 0,95 mm	X CHOCK	PASSACAVO	UNTERLEG-KEIL
14	3716434M2	⌘ 1,00 mm	X CHOCK	CALE	CALZA
15	3794541M1	M60	1 NUT SPECIAL	PASSACAVO	UNTERLEG-KEIL
16	1611277M1	∅ 16 X 20	1 PIN	ECROU SPECIAL	CALZA
17	3716335M1		1 O RING	DADO SPECIALE	SPEZIALMUTTER
18*	3716464M5		1 CASE ASSY	GOUPILLE	TUERCA ESPECIAL
19	3716472M3		1 WASHER	COPPIGLIA	STIFT
20	3716059M7		1 SPIDER	JOINT TORIQUE	PASADOR
21	3716327M3		1 BUSH	GIUNTO DI TENUTA	O-RING
22	3930274M91		1 LOCTITE	BOITIER	JUNTA TOROIDAL
23*	3794545M94	⌘ 9 / 44	1 KIT, BEVEL GEAR	CARCASSA COMPLET	GEHAEUSE KPL
23*	3797784M92	⌘ 9 / 41	1 KIT, BEVEL GEAR	RONDELLE	CAJA COMPLETA
24	3010783X1	M16 X 40	18 HEX. SOCK. SCREW	RONDELLA	SCHEIBE
25	3384279M1		4 NEEDLE	ARANDELLA	ARANDELA
26	3009285X1	M8 X 16	4 SCREW	CROISILLON	KREUZSTUECK
				CROCIERA CARDAN.	CRUCETA
				BAGUE	RING
				BOCCOLA	CASQUILLO
				LOCTITE	LOCTITE
				LOCTITE	LOCTITE
				LOCTITE	LOCTITE
				COUPLE CONIQUE	KEGELRADSATZ
				KIT COPPIA CONIC	CORONA Y PINON
				COUPLE CONIQUE	KEGELRADSATZ
				KIT COPPIA CONIC	CORONA Y PINON
				VIS TETE HEX	ZYLINDERSCHRAUBE
				VITE PARKER	TORN.CAB.HUECA
				AIGUILLE	NADEL
				AGO	AGUJA
				VIS	SCHRAUBE
				VITE	TORNILLO

[A] WITH 50KPH TRACTOR  
 AVEC TRACTEUR 50 KM/H  
 MIT 50KPH SCHLEPPER  
 CON TRATTRICE 50 KM/H  
 CON 50KPH TRACTOR

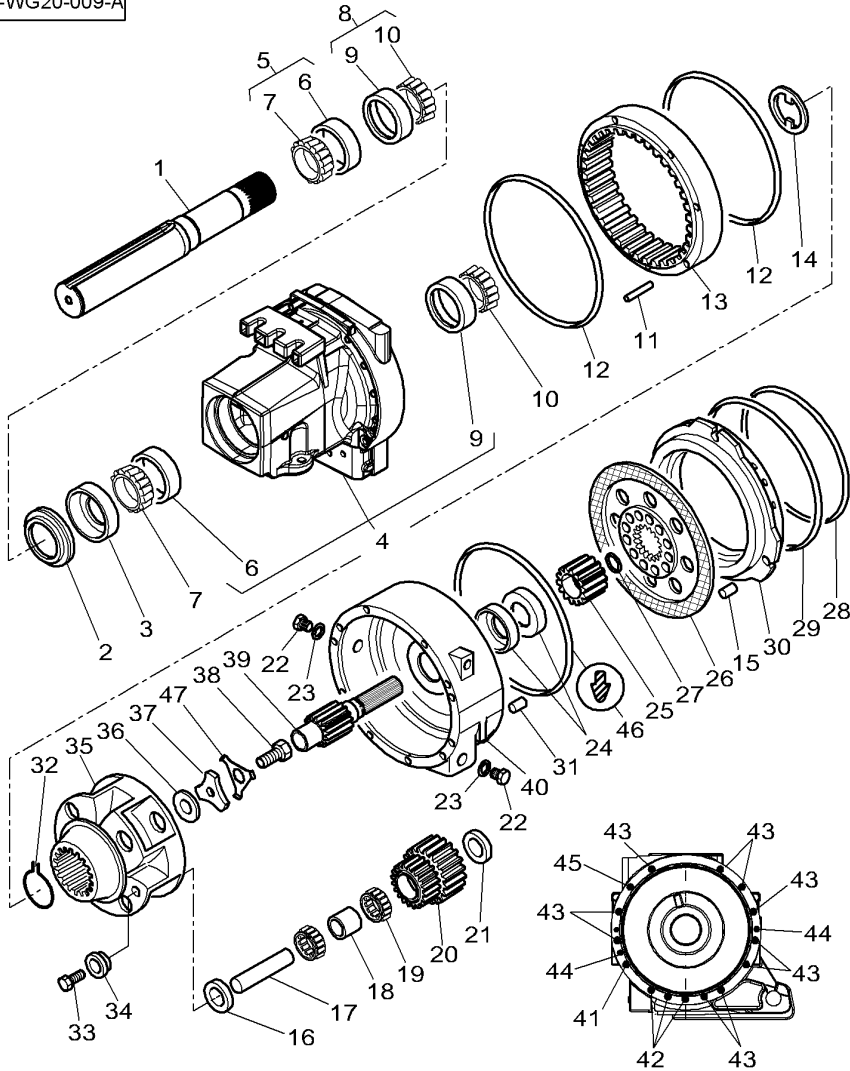
Short Rear Axle Housings  
Trompettes Courtes D Essieu Arriere  
Hinterachsgehaeuse,Kurz  
Scatole Riduttori Strette  
Cajas De Eje Trasero Corto

Outer Final Drive Gear  
Couronne Reduct.Finale Exterieur  
Endantrieb Aussen  
Corona Esterna  
Pinon Exteriorde Mando Final

30-40

With Composite Reducer  
Avec Reducteur Compose  
Mit Untersetzugsgetriebe Zusammengesetzt  
Con Riduttore Composito  
Con Reductor Composado

1-WG20-009-A



- 1 \*4303449M1      ⌀ 110 MM
- 1 \*4303450M1      ◄ 797 MM
- 2 3716041M2      ◄ 1045MM
- 3 3716210M1      ⌀ 110MM
- 4 \*3791298M16      ►
- 4 \*3791297M16      ◄
- 5 3010912X91
- 6                      5 ► REF. 5
- 7                      5 ► REF. 5
- 8 3383709M1
- 9                      8 ► REF. 8
- 10                     8 ► REF. 8
- 11 3615934M1      ◄ 82 MM
- 12 3010064X1      378 X 3
- 13 3794449M1      ⚙ 54
- 14 3580458M2
- 15 3716769M2
- 16 3615201M2      ✂ 0,5 MM
- 16 3615202M2      ✂ 1,5 MM
- 17 3794422M1
- 18 3615182M1
- 19 3616525M1
- 20 3794150M1      ⚙ 17 / 29
- 21 3615200M2      ✂ 3,5 MM
- 22 3583993M1      M18
- 23 3019397X1      ⌀ 18 MM

- |                 |                  |                  |
|-----------------|------------------|------------------|
| 2 SHAFT         | ARBRE            | WELLE            |
| 2 SHAFT         | ALBERO           | ARBOL            |
| 2 BUSH          | ARBRE            | WELLE            |
| 2 GASKET        | ALBERO           | ARBOL            |
| 1 AXLE HOUSING  | BAGUE            | RING             |
| 1 AXLE HOUSING  | BOCCOLA          | CASQUILLO        |
| 1 BEARING ASSY  | GIUNTO           | FLACHDICHTUNG    |
| 1 CONE CUP      | GIUNTO PIANO     | JUNTA PLANA      |
| 1 BEARING CONE  | TROMPETTE        | ACHSGEHAUSE      |
| 1 BEARING TAPER | CARCASSA ASSALE  | CAJA DEL EJE     |
| 1 CONE CUP      | TROMPETTE        | ACHSGEHAUSE      |
| 1 BEARING CONE  | CARCASSA ASSALE  | CAJA DEL EJE     |
| 2 CLEVIS PIN    | ROULEMENT        | RADIALLAGER      |
| 4 O RING        | CUSCINETTO COMPL | RODAMIENTO RAD   |
| 2 CROWNWHEEL    | CUVETTE CONIQUE  | KEGELPFANNE      |
| 2 WASHER        | COPPA CONO       | COPA DE CONO     |
| 6 CLEVIS PIN    | CONE ROULEMENT   | LAGERINNENRING   |
| X STOP          | CONO CUSCINETTO  | CONO COJINETE    |
| X STOP          | ROULEMNT CONIQUE | KEGELLAGER       |
| 6 CLEVIS PIN    | CUSCINETTO CONIC | RODAMIENTO CONI  |
| 6 BUSH          | CUVETTE CONIQUE  | KEGELPFANNE      |
| 216 NEEDLE      | COPPA CONO       | COPA DE CONO     |
| 6 DIFF PINION   | CONE ROULEMENT   | LAGERINNENRING   |
| 6 STOP          | CONO CUSCINETTO  | CONO COJINETE    |
| 4 PLUG          | AXE              | SPLINTBOLZEN     |
| 4 O RING        | PERNO D'ATTACCO  | BULON CILINDRICO |
|                 | JOINT TORIQUE    | O-RING           |
|                 | GIUNTO DI TENUTA | JUNTA TOROIDAL   |
|                 | COURONNE DENTEE  | TELLERRAD        |
|                 | CORONA           | CORONA DENTADA   |
|                 | RONDELLE         | SCHEIBE          |
|                 | RONDELLA         | ARANDELA         |
|                 | AXE              | SPLINTBOLZEN     |
|                 | PERNO D'ATTACCO  | BULON CILINDRICO |
|                 | BUTEE            | ANSCHLAG         |
|                 | STOP             | PARO             |
|                 | BUTEE            | ANSCHLAG         |
|                 | STOP             | PARO             |
|                 | AXE              | SPLINTBOLZEN     |
|                 | PERNO D'ATTACCO  | BULON CILINDRICO |
|                 | BAGUE            | RING             |
|                 | BOCCOLA          | CASQUILLO        |
|                 | AIGUILLE         | NADEL            |
|                 | AGO              | AGUJA            |
|                 | SATELLITE        | DIFF.KEGELRAD    |
|                 | PIGNONE DIFFEREN | PINON DIFERENC   |
|                 | BUTEE            | ANSCHLAG         |
|                 | STOP             | PARO             |
|                 | BOUCHON          | STOPFEN          |
|                 | TAPPO            | TAPON            |
|                 | JOINT TORIQUE    | O-RING           |
|                 | GIUNTO DI TENUTA | JUNTA TOROIDAL   |



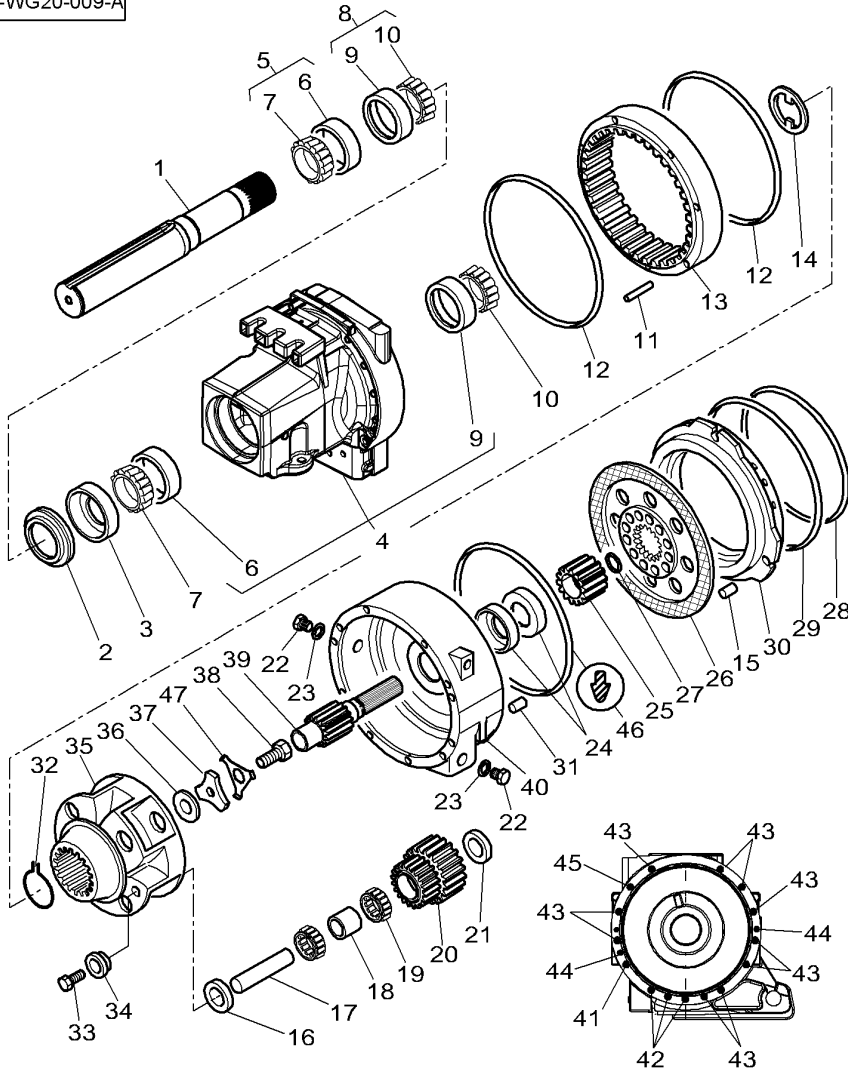
Short Rear Axle Housings  
Trompettes Courtes D Essieu Arriere  
Hinterachsgehaeuse,Kurz  
Scatole Riduttori Strette  
Cajas De Eje Trasero Corto

Outer Final Drive Gear  
Couronne Reduct.Finale Exterieur  
Endantrieb Aussen  
Corana Esterna  
Pinon Exteriorde Mando Final

30-40

With Composite Reducer  
Avec Reducteur Compose  
Mit Untersetzungsgetriebe Zusammengesetzt  
Con Riduttore Composito  
Con Reductor Composado

1-WG20-009-A



42 3791294M1	M16 X 335	6 STUD	GOUJON	STEBBOLZEN
42 3010875X1	Ø 16-30 X 5	6 WASHER	SPINOTTO FILETT.	ESPARRAGO ROSCA.
42 3019871X1	M16	6 NUT SPECIAL	RONDELLE	SCHEIBE
43 3716516M1	M16 X 320	20 STUD	RONDELLE	ARANDELA
43 3010875X1	Ø 12-30 X 5	20 WASHER	ECROU SPECIAL	SPEZIALMUTTER
43 3019871X1	M16	20 NUT SPECIAL	DADO SPECIALE	TUERCA ESPECIAL
44 3011586X1	M12 X 170	4 SCREW METRIC	GOUJON	STEBBOLZEN
45 4300133M1	M16 X 350	2 STUD	SPINOTTO FILETT.	ESPARRAGO ROSCA.
45 3010875X1	Ø 12-30 X 5	2 WASHER	RONDELLE	SCHEIBE
45 3019871X1	M16	2 NUT SPECIAL	RONDELLE	ARANDELA
46 4301296M1	Ø 387MM	2 GASKET	ECROU SPECIAL	SPEZIALMUTTER
47*4301333M1	[A]	X LOCK WASHER	DADO SPECIALE	TUERCA ESPECIAL
47*4302336M1	[A]	X LOCK WASHER	JOINT	FLACHDICHTUNG
47*4302337M1	[A]	X LOCK WASHER	GIUNTO PIANO	JUNTA PLANA
			RONDELLE FREIN	SICHERUNGSRING
			RONDELLE ARRESTO	ARANDELA SEGURID
			RONDELLE FREIN	SICHERUNGSRING
			RONDELLE ARRESTO	ARANDELA SEGURID
			RONDELLE FREIN	SICHERUNGSRING
			RONDELLE ARRESTO	ARANDELA SEGURID

[A] TO ORDER THE THREE REFERENCES FOR ASSEMBLY ACCORDING TO NEED  
COMMANDER LES TROIS REFERENCES POUR MONTAGE SELON BESOIN  
DIE DREI REFERENZEN FUR MONTAGE NACH BEDURFNIS ZU LEITEN  
COMANDARE I TRE RIFERIMENTI PER ASSEMBLAGGIO SECONDO NECESSITA  
ENCARGAR LAS TRES REFERENCIAS PARA MONTAJE SEGUN SEA NECESARIO

Short Rear Axle Housings  
Trompettes Courtes D Essieu Arriere  
Hinterachsgehaeuse,Kurz  
Scatole Riduttori Strette  
Cajas De Eje Trasero Corto

Outer Final Drive Gear  
Couronne Reduct.Finale Exterieur  
Endantrieb Aussen  
Corana Esterna  
Pinon Exteriorde Mando Final

30-45

*PLANCHES EN  
COURS  
D'ILLUSTRATION*

1	★4301275M1	30 828,5 mm	2	SHAFT	ARBRE ALBERO	WELLE ARBOL
2	4301296M1		2	GASKET	JOINT GIUNTO PIANO	FLACHDICHTUNG JUNTA PLANA
3	★4301333M1	[A]	2	LOCK WASHER	RONDELLE FREIN RONDELLA ARRESTO	SICHERUNGSRING ARANDELA SEGURID
3	★4302336M1	[A]	2	LOCK WASHER	RONDELLE FREIN RONDELLA ARRESTO	SICHERUNGSRING ARANDELA SEGURID
3	★4302337M1	[A]	2	LOCK WASHER	RONDELLE FREIN RONDELLA ARRESTO	SICHERUNGSRING ARANDELA SEGURID
4	4301332M1		4	SEAL	JOINT ETANCHEITE GIUNTO ROTONDO	DICHTRING JUNTA REDONDA
5	3383709M1		2	BEARING TAPER	ROULEMNT CONIQUE CUSCINETTO CONIC	KEGELLAGER RODAMIENTO CONI
6	4301295M1		2	OIL SEAL	BAGUE ETANCHEITE BOCCOLA PARAOLIO	OELDICHTRING BUJE RETENACEITE
7	★3011686X91		2	BEARING TAPER	ROULEMNT CONIQUE CUSCINETTO CONIC	KEGELLAGER RODAMIENTO CONI
8		7  REF. 7	1	CONE	CONE CONO	KONUS CONO
9	3795042M1	1/8"- 27	2	PLUG	BOUCHON TAPPO	STOPFEN TAPON
10	★4301289M13		1	AXLE HOUSING	TROMPETTE CARCASSA ASSALE	ACHSGEHAUESE CAJA DEL EJE
10	★4301290M13		1	AXLE HOUSING	TROMPETTE CARCASSA ASSALE	ACHSGEHAUESE CAJA DEL EJE
11	3580619M2	10	1	DUST SHIELD	CACHE POUSSIERE PARAPOLVERE*	STAUBDECKEL PLACA ANTIPOLVO
12		10  REF. 7	1	RACE	CUVETTE CORSA	LAGERRING PISTA COJINETE
13	3619346M1	10	1	SEAL	JOINT ETANCHEITE GIUNTO ROTONDO	DICHTRING JUNTA REDONDA
14		10  REF. 5	1	RACE	CUVETTE CORSA	LAGERRING PISTA COJINETE
15	3039014M1	124 mm	2	CLEVIS PIN	AXE PERNO D'ATTACCO	SPLINTBOLZEN BULON CILINDRICO
16	4301271M1	73	2	ANNULAR GEAR	COURONNE CORONA DENTATA	ZAHNKRANZ ENGRANAJE ANULAR
17		REF. 5	2	CONE	CONE CONO	KONUS CONO
18	3580458M2		2	WASHER	RONDELLE RONDELLA	SCHEIBE ARANDELA
19	353693X1	3/8"-16 X 31,7	2	BOLT UNC	BOULON UNC BULLONE UNC	MASCH.SCHRB.UNC PERNO UNC
20	3046114M1		2	BUSH	BAGUE BOCCOLA	RING CASQUILLO
21	4301331M2	30	2	CARRIER	PORTE SATELLITES SUPPORTO SATELL.	TRAEGER PORTADOR
22	3380713M2		2	RING	ANNEAU ANELLO	RING. ANILLO
23	4302707M1	124MM	6	CLEVIS PIN	AXE PERNO D'ATTACCO	SPLINTBOLZEN BULON CILINDRICO

Short Rear Axle Housings  
Trompettes Courtes D Essieu Arriere  
Hinterachsgehaeuse,Kurz  
Scatole Riduttori Strette  
Cajas De Eje Trasero Corto

Outer Final Drive Gear  
Couronne Reduct.Finale Exterieur  
Endantrieb Aussen  
Corana Esterna  
Pinon Exteriorde Mando Final

30-45

*PLANCHES EN  
COURS  
D'ILLUSTRATION*

24	3797270M1	✂ 0,20 mm	X SHIM	CALE REGLAGE SPESSORE	AUSGLEICHSCHEIBE CALCE
24	3798552M1	✂ 0,25 mm	X SHIM	CALE REGLAGE SPESSORE	AUSGLEICHSCHEIBE CALCE
24	3797271M1	✂ 0,30 mm	X SHIM	CALE REGLAGE SPESSORE	AUSGLEICHSCHEIBE CALCE
24	3798553M1	✂ 0,35 mm	X SHIM	CALE REGLAGE SPESSORE	AUSGLEICHSCHEIBE CALCE
24	3797272M1	✂ 0,40 mm	X SHIM	CALE REGLAGE SPESSORE	AUSGLEICHSCHEIBE CALCE
25*	4301330M2		2 WASHER	RONDELLE RONDELLA	SCHEIBE ARANDELA
26	3321291M1		12 SPACER	ENTRETOISE Distanziale	ABSTANDSTUECK DISCO ESPACIADOR
27	3792923M1	👑 29	6 DIFF PINION	SATELLITE PIGNONE DIFFEREN	DIFF.KEGELRAD PINON DIFERENC
28	1610191M1		336 NEEDLE	AIGUILLE AGO	NADEL AGUJA
29	1626976M2		6 RING	ANNEAU ANELLO	RING. ANILLO
30	3011320X1	M24 X 80	2 HEX. SOCK. SCREW	VIS TETE HEX VITE PARKER	ZYLINDERSCHRAUBE TORN.CAB.HUECA
31*	3797455M1	👑 14 ◀ ▶	1 PLANET	PLANETAIRE PLANETARIO	PLANETENRAD PLANETARIO
31*	3797456M1	👑 14 ◀ 336MM ▶	1 PLANET	PLANETAIRE PLANETARIO	PLANETENRAD PLANETARIO
32	4301269M1	◀ 261MM ▶	1 SPACER	ENTRETOISE Distanziale	ABSTANDSTUECK DISCO ESPACIADOR
32*	4301269M2	▶ S045035 ▶	1 SPACER	ENTRETOISE Distanziale	ABSTANDSTUECK DISCO ESPACIADOR
32	4301270M1	▶ S045036 ▶	1 SPACER	ENTRETOISE Distanziale	ABSTANDSTUECK DISCO ESPACIADOR
32*	4301270M2	▶ S045035 ▶ S045036	1 SPACER	ENTRETOISE Distanziale	ABSTANDSTUECK DISCO ESPACIADOR
33	3583993M1	M18	4 PLUG	BOUCHON TAPPO	STOPFEN TAPON
34	3019397X1	⊙ 18 mm	4 O RING	JOINT TORIQUE GIUNTO DI TENUTA	O-RING JUNTA TOROIDAL
35	3582195M1		4 SEAL	JOINT ETANCHEITE GIUNTO ROTONDO	DICHTRING JUNTA REDONDA
36	3582194M1		2 HUB	MOYEU MOZZO	NABE CUBO
37	380005X1		3 SNAPRING	SEGMENT ARRET ANELLO SIEGER	SPRENGRING ANILLA RETENCION
38	3617649M91		2 DISC	DISQUE DISCO	SCHEIBE DISCO
39	3009517X1	M12 X 100	4 HEX. SOCK. SCREW	VIS TETE HEX VITE PARKER	ZYLINDERSCHRAUBE TORN.CAB.HUECA
40	3791208M2		2 PISTON	PISTON PISTONE	KOLBEN PISTON

Short Rear Axle Housings  
Trompettes Courtes D Essieu Arriere  
Hinterachsgehaeuse,Kurz  
Scatole Riduttori Strette  
Cajas De Eje Trasero Corto

Outer Final Drive Gear  
Couronne Reduct.Finale Exterieur  
Endantrieb Aussen  
Corana Esterna  
Pinon Exteriorde Mando Final

30-45

*PLANCHES EN  
COURS  
D'ILLUSTRATION*

41	*3794395M1	M16 X 145	2	SCREW METRIC	VIS METRIQUE	SCHRAUBE METR
41	*3384132M1	M16 X 150	2	HEX. SOCK. SCREW	VITE METRICA	TORNILLO METRICO
42	3716252M1		2	O RING	VITE TETE HEX	ZYLINDERSCHRAUBE
43	3716335M1		2	O RING	VITE PARKER	TORN.CAB.HUECA
44	3716770M2		6	CLEVIS PIN	JOINT TORIQUE	O-RING
45	3791625M2	M16 X 196	4	STUD	GIUNTO DI TENUTA	JUNTA TOROIDAL
45	3010875X1	∅ 16 mm	4	WASHER	GIUNTO DI TENUTA	O-RING
45	3019871X1	M16	4	NUT SPECIAL	AXE	SPLINTBOLZEN
46	3010985X1	M16 X 170	22	HEX. SOCK. SCREW	PERNO D'ATTACCO	BULON CILINDRICO
47	1611422M1		2	SPACER	GOUJON	STEBOLZEN
48	*3019635X91	M10	2	PLUG	SPINOTTO FILETT.	ESPARRAGO ROSCA.
49	*3019393X1	48 ➡ S045036	1	O RING	RONDELLE	SCHEIBE
					RONDELLA	ARANDELA
					ECROU SPECIAL	SPEZIALMUTTER
					DADO SPECIALE	TUERCA ESPECIAL
					VIS TETE HEX	ZYLINDERSCHRAUBE
					VITE PARKER	TORN.CAB.HUECA
					ENTRETOISE	ABSTANDSTUECK
					DISTANZIALE	DISCO ESPACIADOR
					BOUCHON	STOPFEN
					TAPPO	TAPON
					JOINT TORIQUE	O-RING
					GIUNTO DI TENUTA	JUNTA TOROIDAL

[A] TO ORDER THE THREE REFERENCES FOR ASSEMBLY ACCORDING TO NEED  
COMMANDER LES TROIS REFERENCES POUR MONTAGE SELON BESOIN  
DIE DREI REFERENZEN FUR MONTAGE NACH BEDURFNIS ZU LEITEN  
COMANDARE I TRE RIFERIMENTI PER ASSEMBLAGGIO SECONDO NECESSITA  
ENCARGAR LAS TRES REFERENCIAS PARA MONTAJE SEGUN SEA NECESARIO



Short Rear Axle Housings  
Trompettes Courtes D Essieu Arriere  
Hinterachsgehaeuse,Kurz  
Scatole Riduttori Strette  
Cajas De Eje Trasero Corto

Outer Final Drive Gear  
Couronne Reduct.Finale Exterieur  
Endantrieb Aussen  
Corana Esterna  
Pinon Exteriorde Mando Final

30-50

With 50kph Tractor  
Avec Tracteur 50 Km/H  
Mit50kph Schlepper  
Con Trattrice 50 Km/H  
Con 50kph Tractor

**PLANCHES EN  
COURS  
D'ILLUSTRATION**

1	4301275M1	30 828,5 MM	2 SHAFT	ARBRE ALBERO	WELLE ARBOL
2	4301296M1		2 GASKET	JOINT GIUNTO PIANO	FLACHDICHTUNG JUNTA PLANA
3*	4301333M1	[A]	2 LOCK WASHER	RONDELLE FREIN RONDELLA ARRESTO	SICHERUNGSRING ARANDELA SEGURID
3*	4302336M1	[A]	2 LOCK WASHER	RONDELLE FREIN RONDELLA ARRESTO	SICHERUNGSRING ARANDELA SEGURID
3*	4302337M1	[A]	2 LOCK WASHER	RONDELLE FREIN RONDELLA ARRESTO	SICHERUNGSRING ARANDELA SEGURID
4	4301332M1		4 SEAL	JOINT ETANCHEITE GIUNTO ROTONDO	DICHTRING JUNTA REDONDA
5	3383709M1		2 BEARING TAPER	ROULEMNT CONIQUE CUSCINETTO CONIC	KEGELLAGER RODAMIENTO CONI
6	4301295M1		2 OIL SEAL	BAGUE ETANCHEITE BOCCOLA PARAOLIO	OELDICHTRING BUJE RETENACEITE
7	3383709M1		2 BEARING TAPER	ROULEMNT CONIQUE CUSCINETTO CONIC	KEGELLAGER RODAMIENTO CONI
8		7  REF. 7	1 CONE	CONE CONO	KONUS CONO
9	3795042M1	1/8"- 27	2 PLUG	BOUCHON TAPPO	STOPFEN TAPON
10*	4301289M13		1 AXLE HOUSING	TROMPETTE CARCASSA ASSALE	ACHSGEHAUESE CAJA DEL EJE
10*	4301290M13		1 AXLE HOUSING	TROMPETTE CARCASSA ASSALE	ACHSGEHAUESE CAJA DEL EJE
11	3580619M2	10	1 DUST SHIELD	CACHE POUSSIERE PARAPOLVERE*	STAUBDECKEL PLACA ANTIPOLVO
12		10  REF. 7	1 RACE	CUVETTE CORSA	LAGERRING PISTA COJINETE
13	3619346M1	10	1 SEAL	JOINT ETANCHEITE GIUNTO ROTONDO	DICHTRING JUNTA REDONDA
14		10  REF. 5	1 RACE	CUVETTE CORSA	LAGERRING PISTA COJINETE
15	3039014M1	124 mm	2 CLEVIS PIN	AXE PERNO D'ATTACCO	SPLINTBOLZEN BULON CILINDRICO
16	4301271M1	73	2 ANNULAR GEAR	COURONNE CORONA DENTATA	ZAHNKRANZ ENGRANAJE ANULAR
17		REF. 5	2 CONE	CONE CONO	KONUS CONO
18	3580458M2		2 WASHER	RONDELLE RONDELLA	SCHEIBE ARANDELA
19	353693X1	3/8"-16 X 31,7	2 BOLT UNC	BOULON UNC BULLONE UNC	MASCH.SCHRB.UNC PERNO UNC
20	3046114M1		2 BUSH	BAGUE BOCCOLA	RING CASQUILLO
21	4301331M2	30	2 CARRIER	PORTE SATELLITES SUPPORTO SATELL.	TRAEGER PORTADOR
22	3380713M2		2 RING	ANNEAU ANELLO	RING. ANILLO
23	4302707M1	124MM	6 CLEVIS PIN	AXE PERNO D'ATTACCO	SPLINTBOLZEN BULON CILINDRICO

Short Rear Axle Housings  
Trompettes Courtes D Essieu Arriere  
Hinterachsgehaeuse,Kurz  
Scatole Riduttori Strette  
Cajas De Eje Trasero Corto

Outer Final Drive Gear  
Couronne Reduct.Finale Exterieur  
Endantrieb Aussen  
Corana Esterna  
Pinon Exteriorde Mando Final

30-50

With 50kph Tractor  
Avec Tracteur 50 Km/H  
Mit50kph Schlepper  
Con Trattrice 50 Km/H  
Con 50kph Tractor

*PLANCHES EN  
COURS  
D'ILLUSTRATION*

24	3797270M1	✂ 0,20 mm	X SHIM	CALE REGLAGE SPESSORE	AUSGLEICHSCHEIBE CALCE
24	3798552M1	✂ 0,25 mm	X SHIM	CALE REGLAGE SPESSORE	AUSGLEICHSCHEIBE CALCE
24	3797271M1	✂ 0,30 mm	X SHIM	CALE REGLAGE SPESSORE	AUSGLEICHSCHEIBE CALCE
24	3798553M1	✂ 0,35 mm	X SHIM	CALE REGLAGE SPESSORE	AUSGLEICHSCHEIBE CALCE
24	3797272M1	✂ 0,40 mm	X SHIM	CALE REGLAGE SPESSORE	AUSGLEICHSCHEIBE CALCE
25*	4301330M2		2 WASHER	RONDELLE RONDELLA	SCHEIBE ARANDELA
26	3321291M1		12 SPACER	ENTRETOISE DISTANZIALE	ABSTANDSTUECK DISCO ESPACIADOR
27	3792923M1	👑 29	6 DIFF PINION	SATELLITE PIGNONE DIFFEREN	DIFF.KEGELRAD PINON DIFERENC
28	1610191M1		336 NEEDLE	AIGUILLE AGO	NADEL AGUJA
29	1626976M2		6 RING	ANNEAU ANELLO	RING. ANILLO
30	3011320X1	M24 X 80	2 HEX. SOCK. SCREW	VIS TETE HEX VITE PARKER	ZYLINDERSCHRAUBE TORN.CAB.HUECA
31	3797455M1	👑 14 ◀ ▶	1 PLANET	PLANETAIRE PLANETARIO	PLANETENRAD PLANETARIO
31	3797456M1	👑 14 ◀ 336MM ▶	1 PLANET	PLANETAIRE PLANETARIO	PLANETENRAD PLANETARIO
32	3797680M1	▶ 261MM ▶	1 SPACER	ENTRETOISE DISTANZIALE	ABSTANDSTUECK DISCO ESPACIADOR
32*	3797680M2	▶ S082015 ▶	1 SPACER	ENTRETOISE DISTANZIALE	ABSTANDSTUECK DISCO ESPACIADOR
32	3797681M1	▶ S082016 ▶	1 SPACER	ENTRETOISE DISTANZIALE	ABSTANDSTUECK DISCO ESPACIADOR
32*	3797681M2	▶ S082015 ▶	1 SPACER	ENTRETOISE DISTANZIALE	ABSTANDSTUECK DISCO ESPACIADOR
33	3583993M1	▶ S082016 M18	4 PLUG	BOUCHON TAPPO	STOPFEN TAPON
34	3019397X1	⊙ 18 mm	4 O RING	JOINT TORIQUE GIUNTO DI TENUTA	O-RING JUNTA TOROIDAL
35	3582195M1		4 SEAL	JOINT ETANCHEITE GIUNTO ROTONDO	DICHTRING JUNTA REDONDA
36	3582194M1		2 HUB	MOYEU MOZZO	NABE CUBO
37	380005X1		3 SNAPRING	SEGMENT ARRET ANELLO SIEGER	SPRENGRING ANILLA RETENCION
38	3795763M1		2 DISC	DISQUE DISCO	SCHEIBE DISCO
39	3009517X1	M12 X 100	4 HEX. SOCK. SCREW	VIS TETE HEX VITE PARKER	ZYLINDERSCHRAUBE TORN.CAB.HUECA
40	4300655M2		2 PISTON	PISTON PISTONE	KOLBEN PISTON

Short Rear Axle Housings  
Trompettes Courtes D Essieu Arriere  
Hinterachsgehaeuse,Kurz  
Scatole Riduttori Strette  
Cajas De Eje Trasero Corto

Outer Final Drive Gear  
Couronne Reduct.Finale Exterieur  
Endantrieb Aussen  
Corana Esterna  
Pinon Exteriorde Mando Final

30-50

With 50kph Tractor  
Avec Tracteur 50 Km/H  
Mit50kph Schlepper  
Con Trattrice 50 Km/H  
Con 50kph Tractor

**PLANCHES EN  
COURS  
D'ILLUSTRATION**

41	3384132M1	M16 X 150	4	HEX. SOCK. SCREW	VIS TETE HEX	ZYLINDERSCHRAUBE
42	3716252M1		2	O RING	VITE PARKER	TORN.CAB.HUECA
43	3716335M1		2	O RING	JOINT TORIQUE	O-RING
44	3795773M1		6	CLEVIS PIN	GIUNTO DI TENUTA	JUNTA TOROIDAL
45	3791625M2	M16 X 196	4	STUD	JOINT TORIQUE	O-RING
45	3010875X1	∅ 16 mm	4	WASHER	GIUNTO DI TENUTA	JUNTA TOROIDAL
45	3019871X1	M16	4	NUT SPECIAL	AXE	SPLINTBOLZEN
46	3010985X1	M16 X 170	22	HEX. SOCK. SCREW	PERNO D'ATTACCO	BULON CILINDRICO
47	1611422M1		2	SPACER	GOUJON	STEBBOLZEN
48	3011678X1	M6 X 1	6	SCREW	SPINOTTO FILETT.	ESPARRAGO ROSCA.
48*	3011959X1	➔ S011030 M6 X 0,75	6	SCREW	RONDELLE	SCHEIBE
49	4300691M1	➔ S011031 M6 X 1	6	NUT	RONDELLA	ARANDELA
49*	4303613M1	➔ S011030 M6 X 0,75	6	NUT SPECIAL	ECROU SPECIAL	SPEZIALMUTTER
50	3000705X1	➔ S011031	6	NUT SPECIAL	DADO SPECIALE	TUERCA ESPECIAL
51	4300653M1		6	PIN	VIS TETE HEX	ZYLINDERSCHRAUBE
52	4300791M1	➔ S011030	6	WASHER	VITE PARKER	TORN.CAB.HUECA
53	3011364X1	M6 X 40	6	SCREW	ENTRETOISE	ABSTANDSTUECK
53*	4303483M1	➔ S011030 M6 X 0,75 X40	6	SCREW	DISTANZIALE	DISCO ESPACIADOR
54*	3019635X91	➔ S011031 M10	2	PLUG	VIS	SCHRAUBE
55*	3019393X1	➔ S082016 54	1	O RING	VITE	TORNILLO
					ECROU	MUTTER
					DADO	TUERCA
					ECROU SPECIAL	SPEZIALMUTTER
					DADO SPECIALE	TUERCA ESPECIAL
					GROUPILLE	STIFT
					COPPIGLIA	PASADOR
					RESSORT	FEDER
					MOLLA	MUELLE
					RONDELLE	SCHEIBE
					RONDELLA	ARANDELA
					VIS	SCHRAUBE
					VITE	TORNILLO
					VIS	SCHRAUBE
					VITE	TORNILLO
					BOUCHON	STOPFEN
					TAPPO	TAPON
					JOINT TORIQUE	O-RING
					GIUNTO DI TENUTA	JUNTA TOROIDAL

[A] TO ORDER THE THREE REFERENCES FOR ASSEMBLY ACCORDING TO NEED  
COMMANDER LES TROIS REFERENCES POUR MONTAGE SELON BESOIN  
DIE DREI REFERENZEN FUR MONTAGE NACH BEDURFNIS ZU LEITEN  
COMANDARE I TRE RIFERIMENTI PER ASSEMBLAGGIO SECONDO NECESSITA  
ENCARGAR LAS TRES REFERENCIAS PARA MONTAJE SEGUN SEA NECESARIO

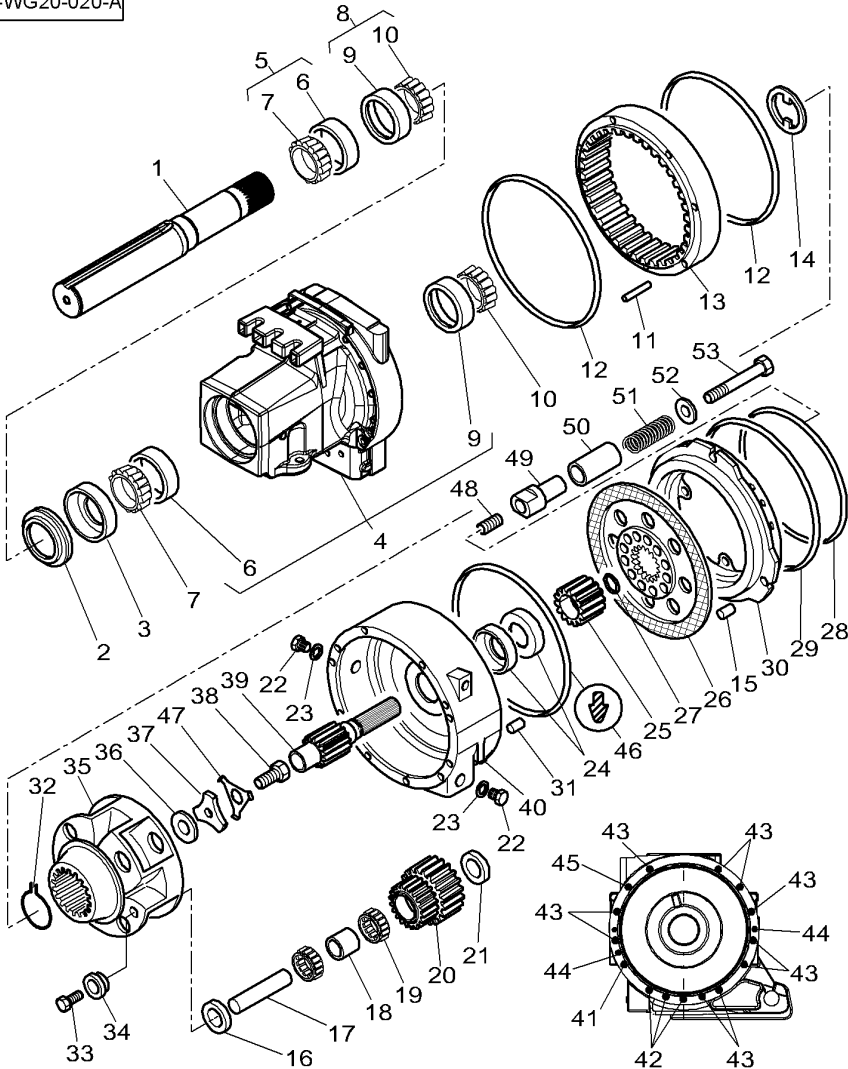
Short Rear Axle Housings  
Trompettes Courtes D Essieu Arriere  
Hinterachsgehaeuse,Kurz  
Scatole Riduttori Strette  
Cajas De Eje Trasero Corto

Outer Final Drive Gear  
Couronne Reduct.Finale Exterieur  
Endantrieb Aussen  
Corona Esterna  
Pinon Exteriorde Mando Final

30-55

With Composite Reducer - With 50kph Tractor  
Avec Reducteur Compose - Avec Tracteur 50 Km/H  
Mit Untersetzugsgetriebe Zusammengesetzt - Mit50kph Schlepper  
Con Riduttore Composito - Con Trattrice 50 Km/H  
Con Reductor Composito - Con 50kph Tractor

1-WG20-020-A



1	4303449M1	∅ 110 MM ◄ 797 MM	2	SHAFT	ARBRE ALBERO	WELLE ARBOL
2	3716041M2		2	BUSH	BAGUE BOCCOLA	RING CASQUILLO
3	3716210M1		2	GASKET	JOINT GIUNTO PIANO	FLACHDICHTUNG JUNTA PLANA
4*	3791298M16	►	1	AXLE HOUSING	TROMPETTE CARCASSA ASSALE	ACHSGEHAUSE CAJA DEL EJE
4*	3791297M16	◄	1	AXLE HOUSING	TROMPETTE CARCASSA ASSALE	ACHSGEHAUSE CAJA DEL EJE
5	3010912X91		1	BEARING ASSY	ROULEMENT CUSCINETTO COMPL	RADIALLAGER RODAMIENTO RAD
6		5 ► REF. 5	1	CONE CUP	CUVETTE CONIQUE COPPA CONO	KEGELPFANNE COPA DE CONO
7		5 ► REF. 5	1	BEARING CONE	CONE ROULEMENT CONO CUSCINETTO	LAGERINNENRING CONO COJINETE
8	3383709M1		1	BEARING TAPER	ROULEMNT CONIQUE CUSCINETTO CONIC	KEGELLAGER RODAMIENTO CONI
9		8 ► REF. 8	1	CONE CUP	CUVETTE CONIQUE COPPA CONO	KEGELPFANNE COPA DE CONO
10		8 ► REF. 8	1	BEARING CONE	CONE ROULEMENT CONO CUSCINETTO	LAGERINNENRING CONO COJINETE
11	3615934M1	◄ 82 MM	2	CLEVIS PIN	AXE PERNO D'ATTACCO	SPLINTBOLZEN BULON CILINDRICO
12	3010064X1	378 X 3	4	O RING	GIUNTO TORIQUE GIUNTO DI TENUTA	O-RING JUNTA TOROIDAL
13	3794449M1	54	2	CROWN WHEEL	COURONNE DENTEE CORONA	TELLERRAD CORONA DENTADA
14	3580458M2		2	WASHER	RONDELLE RONDELLA	SCHEIBE ARANDELA
15*	3795773M1		6	CLEVIS PIN	AXE PERNO D'ATTACCO	SPLINTBOLZEN BULON CILINDRICO
16	3615201M2	0,5 MM	X	STOP	BUTEE STOP	ANSCHLAG PARO
16	3615202M2	1,5 MM	X	STOP	BUTEE STOP	ANSCHLAG PARO
17	3794422M1		6	CLEVIS PIN	AXE PERNO D'ATTACCO	SPLINTBOLZEN BULON CILINDRICO
18	3615182M1		6	BUSH	BAGUE BOCCOLA	RING CASQUILLO
19	3616525M1		216	NEEDLE	AIGUILLE AGO	NADEL AGUJA
20	3794150M1	17 / 29	6	DIFF PINION	SATELLITE PIGNONE DIFFEREN	DIFF.KEGELRAD PINON DIFERENC
21	3615200M2	3,5 MM	6	STOP	BUTEE STOP	ANSCHLAG PARO
22	3583993M1	M18	4	PLUG	BOUCHON TAPPO	STOPFEN TAPON
23	3019397X1	∅ 18 MM	4	O RING	JOINT TORIQUE GIUNTO DI TENUTA	O-RING JUNTA TOROIDAL
24	3582195M1		4	SEAL	JOINT ETANCHEITE GIUNTO ROTONDO	DICHTRING JUNTA REDONDA



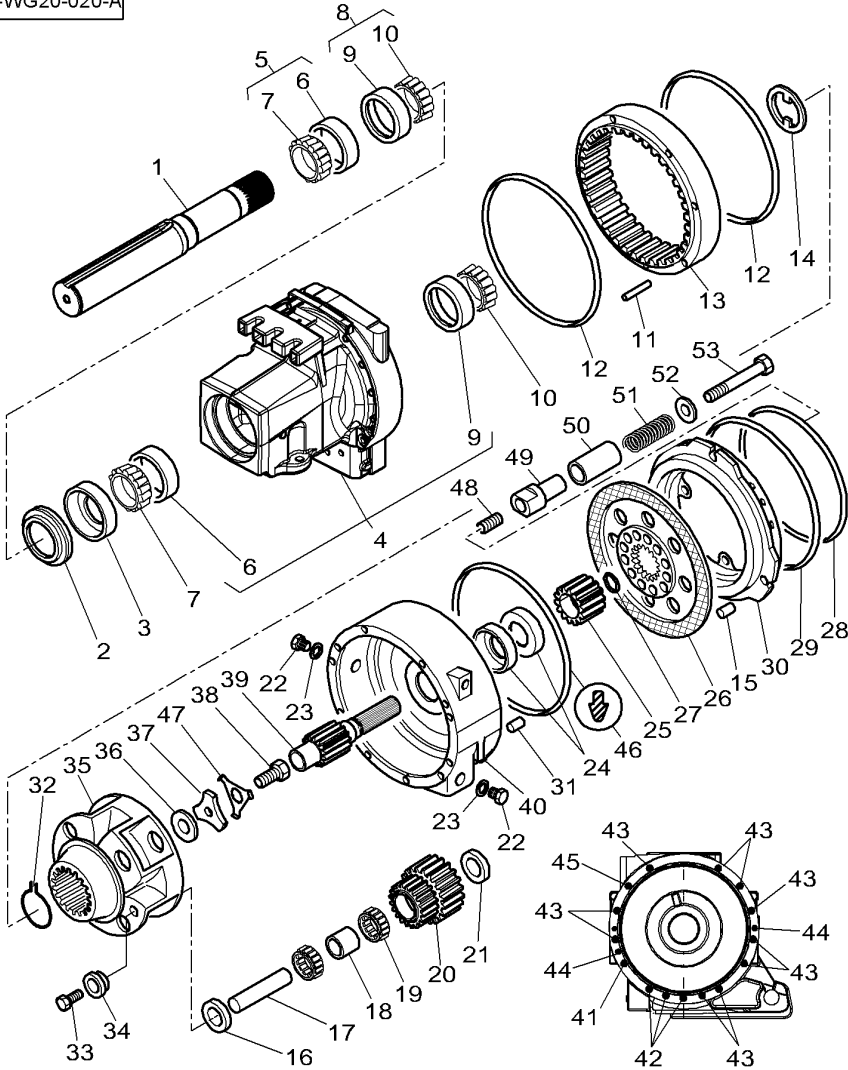
Short Rear Axle Housings  
Trompettes Courtes D Essieu Arriere  
Hinterachsgehaeuse,Kurz  
Scatole Riduttori Strette  
Cajas De Eje Trasero Corto

Outer Final Drive Gear  
Couronne Reduct.Finale Exterieur  
Endantrieb Aussen  
Corana Esterna  
Pinon Exteriorde Mando Final

30-55

With Composite Reducer - With 50kph Tractor  
Avec Reducteur Compose - Avec Tracteur 50 Km/H  
Mit Untersetzugsgetriebe Zusammengesetzt - Mit50kph Schlepper  
Con Riduttore Composito - Con Trattrice 50 Km/H  
Con Reductor Composito - Con 50kph Tractor

1-WG20-020-A



42	3010875X1	⊘ 16-30 X 5	6 WASHER	RONDELLE	SCHEIBE
42	3019871X1	M16	6 NUT SPECIAL	RONDELLA	ARANDELA
43	3716516M1	M16 X 320	20 STUD	ECROU SPECIAL	SPEZIALMUTTER
43	3010875X1	⊘ 12-30 X 5	20 WASHER	DADO SPECIALE	TUERCA ESPECIAL
43	3019871X1	M16	20 NUT SPECIAL	GOIJON	STEBHOLZEN
44	3011586X1	M12 X 170	4 SCREW METRIC	SPINOTTO FILETT.	ESPARRAGO ROSCA.
45	4300133M1	M16 X 350	2 STUD	RONDELLE	SCHEIBE
45	3010875X1	⊘ 12-30 X 5	2 WASHER	RONDELLA	ARANDELA
45	3019871X1	M16	2 NUT SPECIAL	ECROU SPECIAL	SPEZIALMUTTER
46	4301296M1	⊘ 387MM	2 GASKET	DADO SPECIALE	TUERCA ESPECIAL
47	4301333M1		X LOCK WASHER	VIS METRIQUE	SCHRAUBE METR
47	4302336M1		X LOCK WASHER	VITE METRICA	TORNILLO METRICO
47	4302337M1		X LOCK WASHER	GOIJON	STEBHOLZEN
48*	3011678X1	M6 X 1	6 SCREW	SPINOTTO FILETT.	ESPARRAGO ROSCA.
48*	3011959X1	➔ S011030	6 SCREW	RONDELLE	SCHEIBE
49*	4300691M1	➔ S011031	6 NUT	RONDELLA	ARANDELA
49*	4303613M1	M6 X 1	6 NUT SPECIAL	ECROU SPECIAL	SPEZIALMUTTER
50*	3000705X1	➔ S011030	6 PIN	DADO SPECIALE	TUERCA ESPECIAL
51*	4300653M1	M6 X 0,75	6 SPRING	GOUPILLE	STIFT
52*	4300791M1	➔ S011030	6 WASHER	COPPIGLIA	PASADOR
53*	3011364X1	M6 X 40	6 SCREW	RESSORT	FEDER
53*	4303483M1	➔ S011031	6 SCREW	MOLLA	MUELLE
		➔ S011030		RONDELLE	SCHEIBE
		➔ S011030		RONDELLA	ARANDELA
		➔ S011031		VIS	SCHRAUBE
				VITE	TORNILLO
				VIS	SCHRAUBE
				VITE	TORNILLO

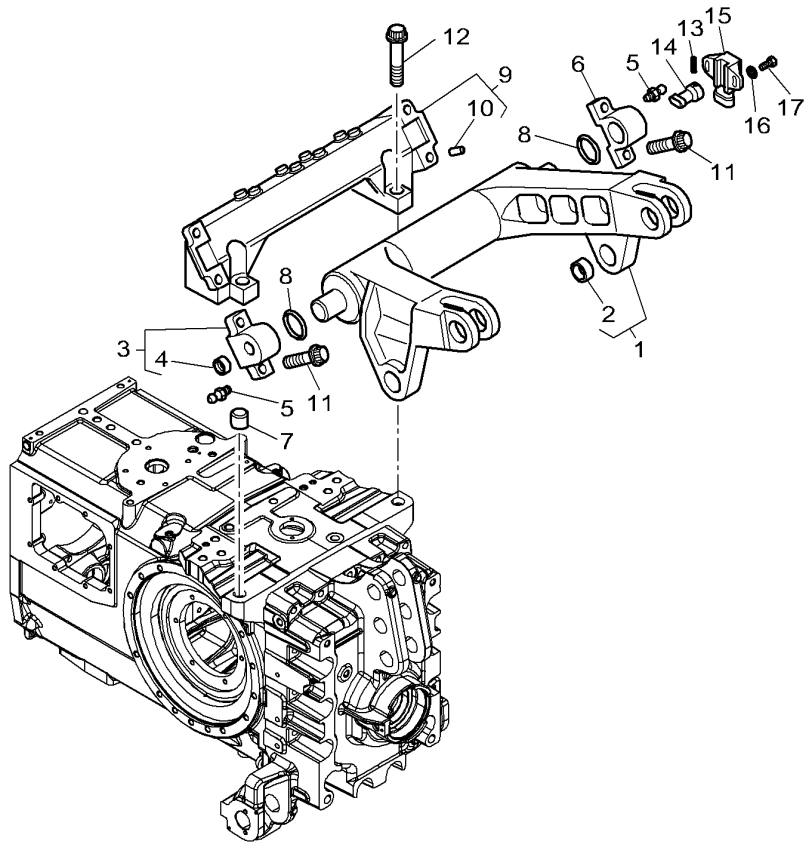
--	--	--

40

Lift Arms  
 Bras De Relevage  
 Hubarme  
 Sollevamento Bracci  
 Brazos Elevador

40-5

1-WP74-004-A



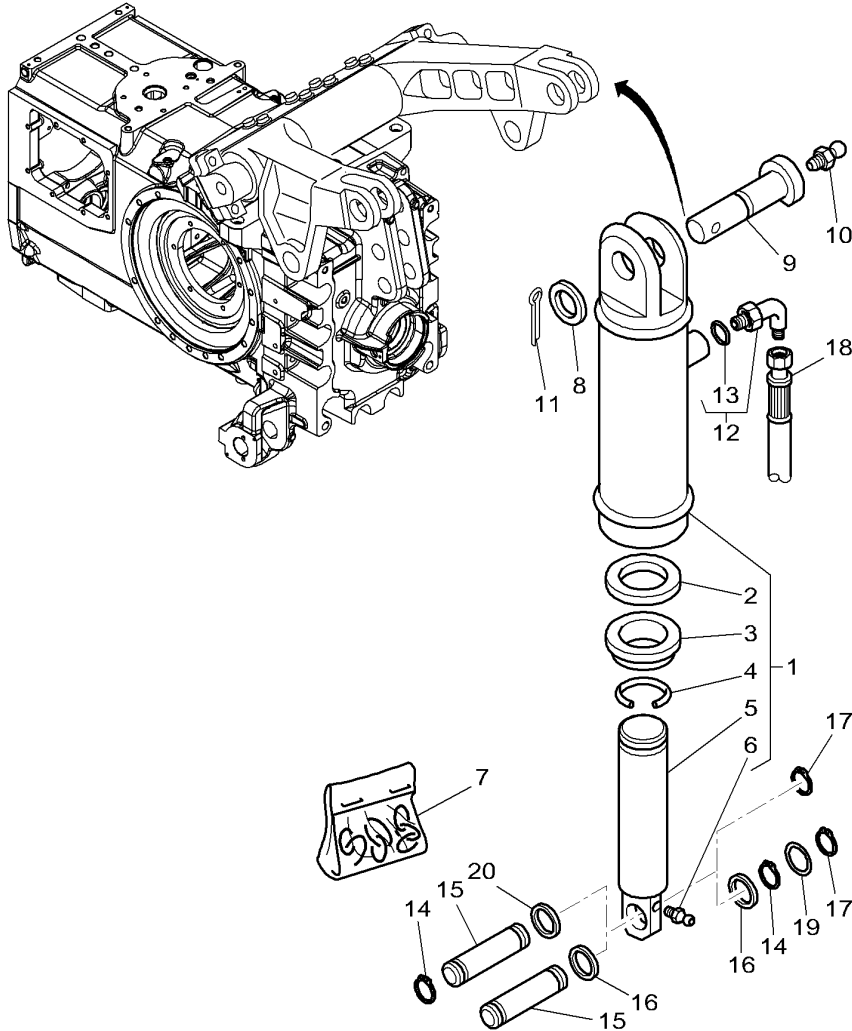
1	3794683M11		1	ARM	BRAS	SCHARHEBEL
2	3716510M2	1	2	BUSH	BRACCIO	BRAZO
3	3794678M14	◀	1	BEARING CARRIER	BAGUE	RING
4	3019940X1	3	1	BEARING CARRIER	BOCCOLA	CASQUILLO
5	1441858X1	M6	1	PLUG	PALIER	LAGER GEHAEUSE
6	3796080M14	▶	1	GREASE FITTING	CUSCINETTO SUPP.	COJINETE APOYO
7	4301306M1	∅ 30-21 X 30	2	LOCATOR	BOUCHON	STOPFEN
8	3011333X1		2	GASKET	TAPPO	TAPON
9	4302328M11		1	TRANSVERSE	GRAISSEUR	DRUCKSCHMIERKOPF
10	3385839M2	9	1	BEARING CARRIER	INGRASSATORE	ENGRASADOR
11	3010556X1	M20 X 70	2	LOCATOR	PALIER	LAGER GEHAEUSE
12	3010557X1	M20 X 100	1	TRANSVERSE	CUSCINETTO SUPP.	COJINETE APOYO
13	3011290X1	∅ 2 X 10	2	GASKET	PION DE CENTRAGE	ARRETIERUNG
14	3796776M1		1	TRANSVERSE	LOCALIZZATORE	INDIC POSICION
15	<b>3797129M1</b>		2	GASKET	JOINT	FLACHDICHTUNG
16	3001856X1		4	PIN	GIUNTO PIANO	JUNTA PLANA
17	3019880X1	M4 X 12	1	TRANSVERSE	TRAVERSE	QUERTRAEGER
			4	PIN	TRASVERSALE	TRANSVERSAL
			4	SCREW METRIC	GOUPILLE	STIFT
			6	SCREW METRIC	COPPIGLIA	PASADOR
			1	PIN	VIS METRIQUE	SCHRAUBE METR
			1	CLEVIS PIN	VITE METRICA	TORNILLO METRICO
			1	POSITION SENSOR	VITE METRICA	TORNILLO METRICO
			2	WASHER	GOUPILLE	STIFT
			2	SCREW METRIC	COPPIGLIA	PASADOR
					AXE	SPLINTBOLZEN
					PERNO D'ATTACCO	BULON CILINDRICO
					CAPTEUR POSITION	SENSOR.
					SENSORE DI POSIZ	SENSOR
					RONDELLE	SCHEIBE
					RONDELLA	ARANDELA
					VIS METRIQUE	SCHRAUBE METR
					VITE METRICA	TORNILLO METRICO



Lift Cylinders  
Verins De Relevage  
Druckzylinder  
Cilindro Di Sollevatore  
Gato Hidraulico

40-10

1-WQ17-017-B



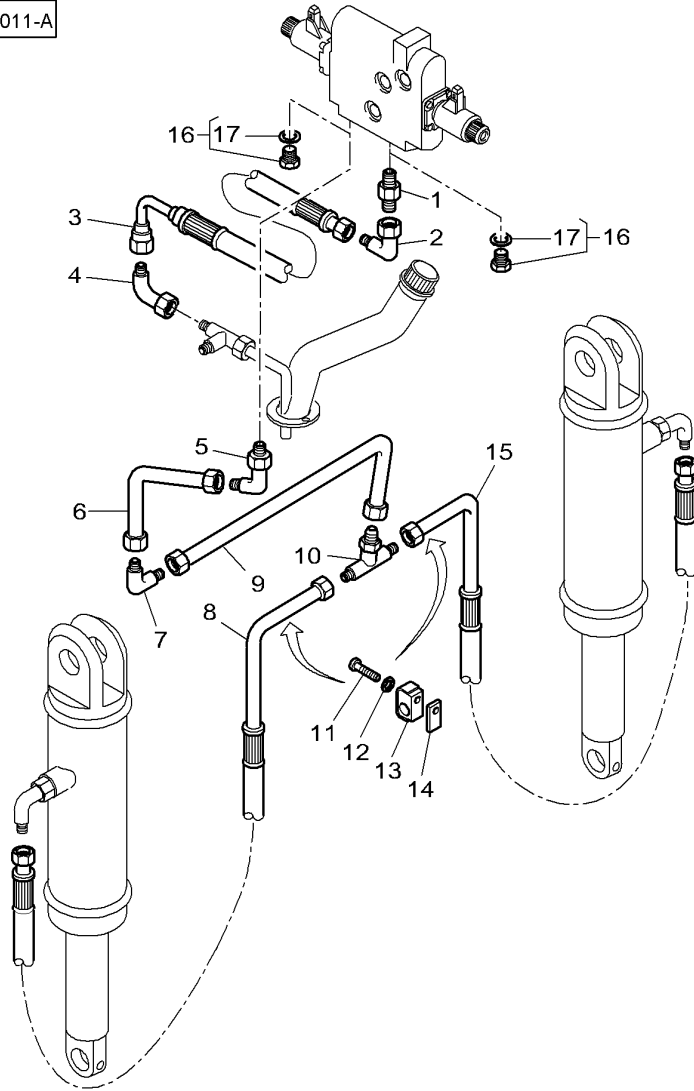
1	3794679M1	∅ 95 MM	2	LIFT CYLINDER	VERIN RELEVAGE CILINDRO SOLLEV- JOINT	HUBZYLINDER CILINDRO ELEVAD FLACHDICHTUNG
2		1	1	GASKET	GIUNTO PIANO	JUNTA PLANA
3		1	1	WIPER	ESSUYEUR SPAZZOLA VETRI	WISCHER LIMPIADOR
4	3903666M1	1	1	RING	ANNEAU ANELLO	RING. ANILLO
5	3903962M1	1	1	CYLINDER ROD	TIGE DE VERIN ASTA CILINDRO	KOLBENSTANGE BIELA DE CILINDR
6	3903664M1	1	1	GREASE FITTING	GRAISSEUR INGRASSATORE	DRUCKSCHMIERKOPF ENGRASADOR
7	3903665M91		1	KIT, JOINT	JEU JOINTS KIT GIUNTO	DICHTUNGSSATZ JUEGO JUNTAS
8	3716680M2		2	WASHER	RONDELLE RONDELLA	SCHEIBE ARANDELA
9	3716609M1		2	CLEVIS PIN	AXE PERNO D'ATTACCO	SPLINTBOLZEN BULON CILINDRICO
10	1441858X1	M6	2	GREASE FITTING	GRAISSEUR INGRASSATORE	DRUCKSCHMIERKOPF ENGRASADOR
11	1442981X1		2	SPLIT PIN	GOUPILLE FENDUE COPIGLIA	SPALTBOLZEN PASADOR HENDIDO
12	3019418X91	M22X1,5 - 7/8-14	2	ELBOW NIPPLE	RACCORD COUDE NIPPLO GOMITO	WINKELSTUTZEN CODO DE UNION
13	3019398X1	12	2	O RING	JOINT TORIQUE GIUNTO DI TENUTA	O-RING JUNTA TOROIDAL
14	3010066X1		2	SNAPRING	SEGMENT ARRET ANELLO SIEGER	SPRENGRING ANILLA RETENCION
15	3716627M3	[A]	2	CLEVIS PIN	AXE PERNO D'ATTACCO	SPLINTBOLZEN BULON CILINDRICO
15	3716688M2	187,5MM 142,8MM	2	CLEVIS PIN	AXE PERNO D'ATTACCO	SPLINTBOLZEN BULON CILINDRICO
16	4300426M1	[A]	4	WASHER	RONDELLE RONDELLA	SCHEIBE ARANDELA
17	22608X	∅ 45 -60 X 8	2	CIRCLIP	CIRCLIP ANELLO ELASTICO	SEEGERING GRAPA CIRCULAR
18	3797546M92	▶	1	TUBE	TUBE TUBO.	ROHR TUBO.
18	3797545M91	◀	1	TUBE	TUBE TUBO.	ROHR TUBO.
19	3792060M2	[A]	X	CHOCK	CALE PASSACAVO	UNTERLEG-KEIL CALZA
19	3792061M2	0,5MM	X	CHOCK	CALE PASSACAVO	UNTERLEG-KEIL CALZA
20	3794785M1	[A] 1MM ∅ 45-60 X 10	2	WASHER	RONDELLE RONDELLA	SCHEIBE ARANDELA

[A] FOR REAR AXLE HOUSING WITH CONPOSITE REDUCER  
POUR TROMPETTES AVEC REDUCTEUR COMPOSE  
MIT VERSTAERKTER HINTERACHSE MIT ZUSAMMENSETZT  
CON CARCASSA ASSALE POSTERIORE RIDUTTORE COMPOSIT  
CON CARCASA EJE TRASERO REDUCTEUR COMPOSADO

Lift Cylinders Feeding  
 Alimentation Verin De Relevage  
 Druckzylinderversorgung  
 Alimentazione Cilindro Di Sollevatore  
 Alimentacion Gato Hidraulico

40-15

1-WP08-011-A



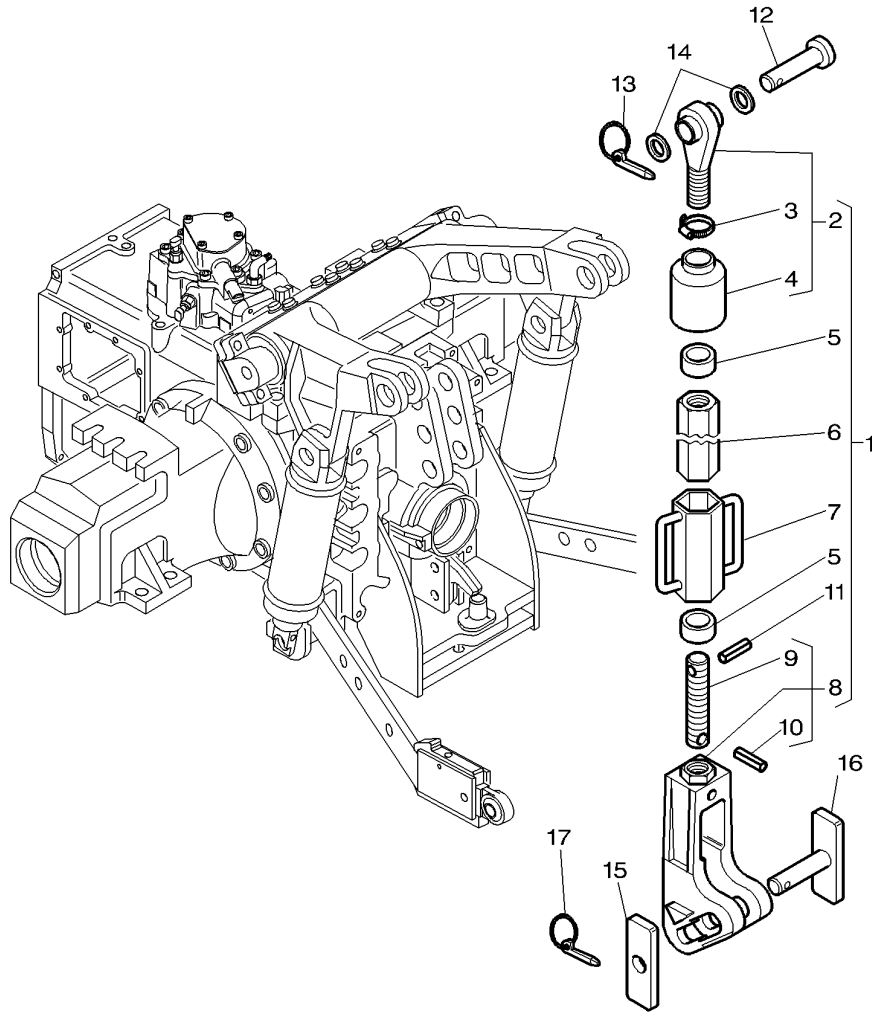
1	3797579M91		1 UNION	RACCORD	VERSCHRAUBUNG
2	367386X1		1 ELBOW	RACCORDO	RACOR
3	3797427M1		1 HYDR. HOSE	COUDE	WINKELSTUECK
4	367386X1		1 ELBOW	GOMITO	CODO
5	3797580M91		1 UNION	FLEXIBLE	HYDR. SCHLAUCH
6	3797391M1		1 TUBE	TUBOFLEX IDRAUL	TUBO HIDRAULICO
7	356377X1		1 ELBOW UNION	COUDE	WINKELSTUECK
8	3797545M91	◀	1 TUBE	GOMITO	CODO
9	3797393M1		1 TUBE	RACCORD	VERSCHRAUBUNG
10	356561X1		1 TEEPIECE	RACCORDO	RACOR
11	3011382X1	M6 X 45	2 HEX. SOCK. SCREW	TUBE	ROHR
12	390971X1		2 FLAT WASHER	TUBO.	TUBO.
13	3793671M1		2 BRIDLE	RACCORD EQUERRE	WINKELVERSCHRBG.
14	3797610M1		2 SPACER	RACCORDO CURVO	CODO CONECTADOR
15	3797546M92	▶	1 TUBE	TUBE	ROHR
16*	3011105X91	[A] M22 X 1,5	2 PLUG	TUBO.	TUBO.
17*	3011036X1	16	1 SEAL	TUBE	ROHR
				BOUCHON	STOPFEN
				TAPPO	TAPON
				JOINT ETANCHEITE	DICHTRING
				GIUNTO ROTONDO	JUNTA REDONDA

[A] WITHOUT HYDRAULIC LIFT  
 SANS RELEVAGE  
 OHNE HYDRAULIK KRAFTHEBER  
 SENZA SOLLEVATORE IDRAULICO  
 SIN ELEVADOR HIDRAULICO

Levelling Box  
Boitier De Nivellement  
Verstellgehaeuse  
Scatola Livello  
Caja Niveladora

40-20

1-WQ32-001-A



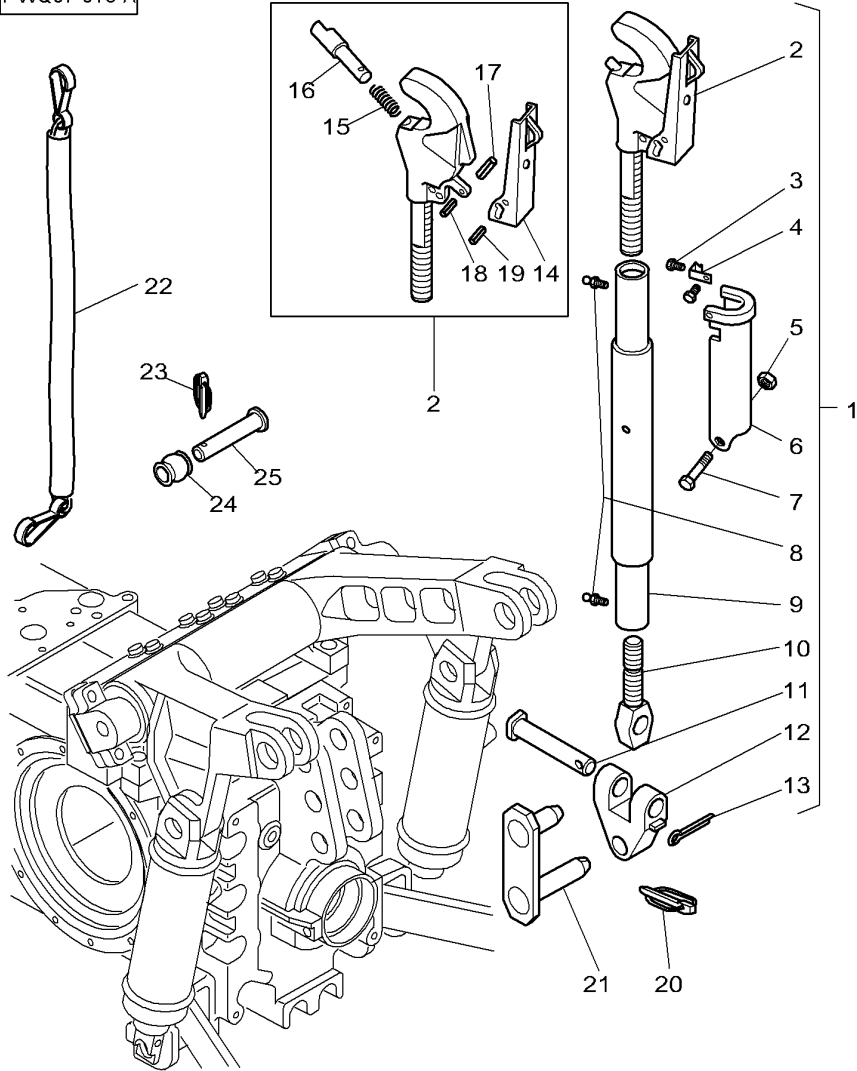
1	★4300417M91		2	DRAGLINK	TIRANT	SCHUBSTANGE
2	3792629M91	1	1	TOGGLE	MAGLIA PER DRAGA	ENGANCHE DE TIRO
3	338615X1	2	1	CLAMP	ROTULE	GELENKZAPFEN
4	3580198M1	2	1	HELMET	ROTULA	ROTULA
5	3794712M1	1	1	BUSH	COLLIER	HALTESCHELLE
6	3581997M2	1	1	TUBE	FASCETTA	ABRAZADERA
7	★4300683M1	1	1	GRIP	CAPUCHON	SCHUTZHELM
8	★4300419M91	1	2	CLEVIS	CASCO	CASCO
9	★3797661M1	8	1	CLEVIS PIN	BAGUE	RING
10	3819644M1	8	1	SPIROL PIN	BOCCOLA	CASQUILLO
11	3011358X1	1	1	PIN	TUBE	ROHR
12	★3716661M2		1	CLEVIS PIN	TUBO.	TUBO.
13	3387161M2		1	PIN	POIGNEE	HANDGRIFF
14	3716148M1		1	PIN	MANIGLIA	MANGO
15	★4300416M1		2	PIN	CHAPE	GABELSTUECK
16	★4300414M91		1	PIN	GANCIO D'ATTACCO	GANCHO SEGURI.
17	3792034M1		2	PIN	AXE	SPLINTBOLZEN
			2	PIN	PERNO D'ATTACCO	BULON CILINDRICO
			2	WASHER	GOUPILLE SPIRALE	SPIRALSTIFT
			2	TAPPET PLATE	SPINA ESPANSIONE	PASADOR ESPIRAL
			2	CLEVIS PIN	GOUPILLE	STIFT
			2	PIN	COPPIGLIA	PASADOR
			2	PIN	PERNO D'ATTACCO	SPLINTBOLZEN
			2	PIN	GOUPILLE	BULON CILINDRICO
			2	PIN	COPPIGLIA	STIFT
			2	PIN	PERNO D'ATTACCO	PASADOR
			2	PIN	GOUPILLE	SPLINTBOLZEN
			2	PIN	COPPIGLIA	PASADOR

[A] WITHOUT AUTOMATIC HITCH  
SANS CROCHET AUTOMATIQUE  
OHNE AUTOMATISCHE ANHAENGEKUPPLUNG  
SENZA GANCIO AUTOMATICO  
SIN ENGANCHE AUTOMATICO

**Top Link With Hook End**  
**Barre De 3eme Point A Crochet**  
**Oberlenker Mit Haken**  
**Maglia Superior Con Ganci**  
**Barra Enganche Con Gancho**

**40-25**

1-WQ07-013-A

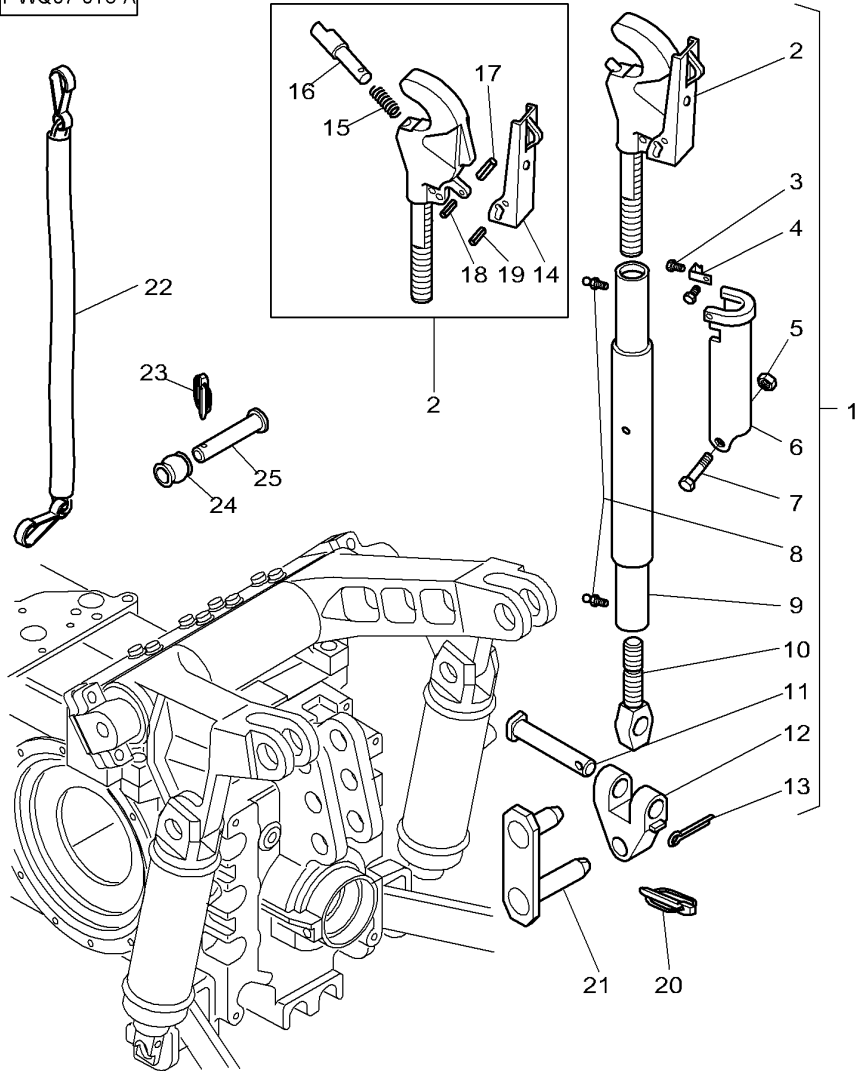


1	3791535M93	CAT 3	1	BAR	BARRE	STAB
		◀▶ 605/850MM		BARRA	BARRA	BARRA
2	3799939M91	1 CAT 3	1	HOOK	CROCHET	HAKEN
		↔ 3715681M3		GANCIO	GANCIO	GANCHO
3	3008179X1	1	2	SCREW	VIS	SCHRAUBE
4	3715691M1	1	1	SPRING	VITE	TORNILLO
				RESSORT	RESSORT	FEDER
5	394367X1	1	1	NUT	MOLLA	MUELLE
				ECROU	ECROU	MUTTER
6	3715685M91	1	1	LEVER	DADO	TUERCA
				LEVIER	LEVIER	HEBEL
7	390246X1	1	1	HEX. SOCK. SCREW	LEVA	PALANCA
				VIS TETE HEX	LEVIER	HEBEL
8	3715689M1	1	2	GREASE FITTING	LEVA	PALANCA
				VITE PARKER	LEVIER	HEBEL
9	3791538M1	1 ▶▶ 370MM	1	TUBE	GRAISSEUR	DRUCKSCHMIERKOPF
				TUBO.	INGRASSATORE	ENGRASADOR
10	3791540M1	1	1	DRAGLINK	TUBE	ROHR
				TIRANT	TUBO.	TUBO.
11	3715690M1	1	1	CLEVIS PIN	TIRANT	SCHUBSTANGE
				MAGLIA PER DRAGA	MAGLIA PER DRAGA	ENGANCHE DE TIRO
12	3791541M1	1	1	CLEVIS	AXE	SPLINTBOLZEN
				PERNO D'ATTACCO	AXE	SPLINTBOLZEN
13	354092X1	1	1	PIN	CHAPE	GABELSTUECK
				GOUPILE	GANCIO D'ATTACCO	GANCHO SEGURI.
14	3796211M91	2 ↔ 3900589M91	1	LEVER	GANCIO D'ATTACCO	GANCHO SEGURI.
		↔ 3788536M1		COPPIGLIA	GANCIO D'ATTACCO	GANCHO SEGURI.
		↔ 3900577M1		LEVIER	GOUPILE	STIFT
15	3788537M1	2 ↔ 3900577M1	1	SPRING	COPPIGLIA	PASADOR
				RESSORT	LEVIER	HEBEL
16	3715849M2	2	1	CLEVIS PIN	LEVA	PALANCA
				PERNO D'ATTACCO	LEVIER	HEBEL
17	339806X1	2 Ø 6X20MM	1	PIN	LEVA	PALANCA
		↔ 3900578M1		GOUPILE	LEVIER	HEBEL
18	390538X1	2 Ø 5X24MM	1	PIN	LEVA	PALANCA
				GOUPILE	LEVIER	HEBEL
19	339080X1	2 Ø 6X24MM	1	ROLL PIN	LEVIER	HEBEL
				COPPIGLIA	LEVIER	HEBEL
20	3387161M2		1	PIN	LEVIER	HEBEL
				GOUPILE	LEVIER	HEBEL
21	3798548M1		1	CLEVIS PIN	LEVIER	HEBEL
				AXE	LEVIER	HEBEL
22	3903995M1	◀▶ 1500MM	1	CHAIN	PERNO D'ATTACCO	BULON CILINDRICO
		↔ 3619220M1		CHAINE	PERNO D'ATTACCO	BULON CILINDRICO
22	3619219M1	▶▶ 3700MM	1	CHAIN	CHAINE	KETTE
				CATENA	CATENA	CADENA
23	3387161M2		1	PIN	CHAINE	KETTE
				CATENA	CATENA	CADENA
24	3042433M1	CAT 2/3	1	TOGGLE	GOUPILE	STIFT
				ROTULE	COPPIGLIA	PASADOR
24*	4303393M1	CAT 3	1	TOGGLE	ROTULE	GELENKZAPFEN
				ROTULA	ROTULA	ROTULA
				ROTULE	ROTULE	GELENKZAPFEN
				ROTULA	ROTULA	ROTULA

Top Link With Hook End  
 Barre De 3eme Point A Crochet  
 Oberlenker Mit Haken  
 Maglia Superior Con Ganci  
 Barra Enganche Con Gancho

40-25

1-WQ07-013-A



25 3582043M2

∅ 25,4X124MM

1 PIN

GOUPILLE  
 COPPIGLIA

STIFT

25\*367073X1

∅ 31,75X130MM

1 CLEVIS PIN

AXE  
 PERNO D'ATTACCO

PASADOR  
 SPLINTBOLZEN  
 BULON CILINDRICO

Top Link Lock  
 Verrouillage Barre De 3eme Point  
 Oberlenkerriegel  
 Cerrojo Barra Superior  
 Chiavistello Barra Superior

40-30

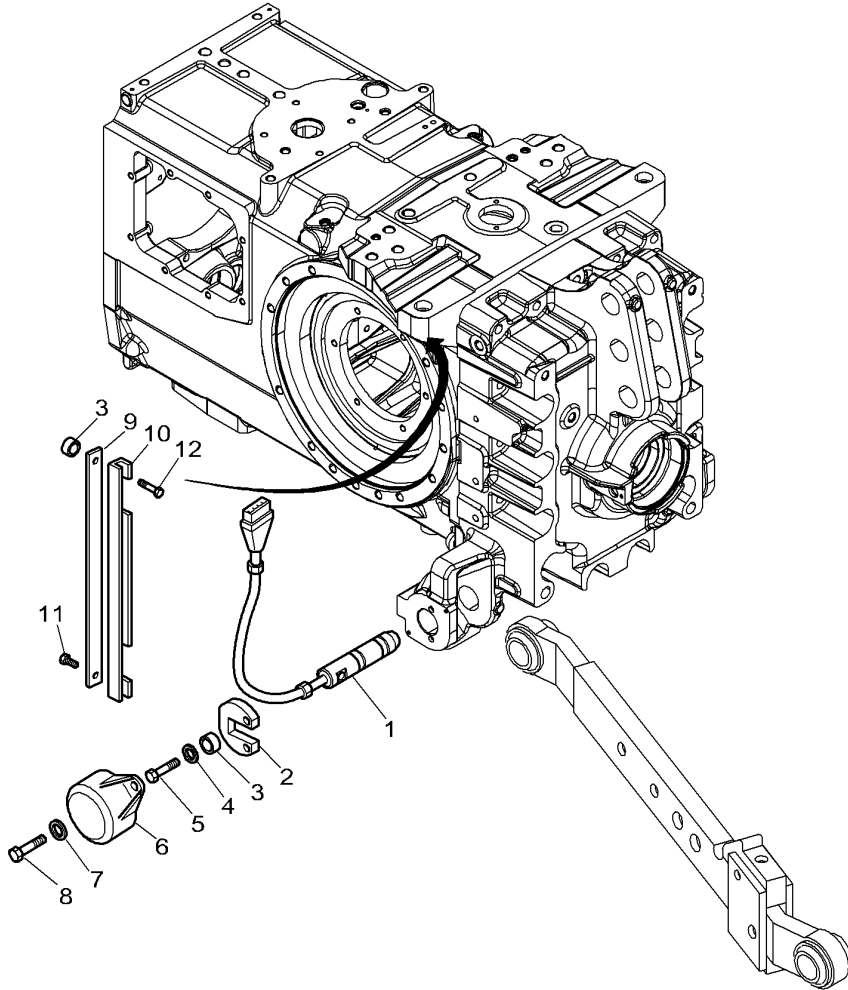
*PLANCHES EN  
 COURS  
 D'ILLUSTRATION*

1	3788450M3	➡ 27-MAR-2007	1	SUPPORT	SUPPORT	TRAGER
2	3788459M1		1	RETAINER	SOPPORTE RETENEUR	SOPORTE HALTERING
3	<b>3042433M1</b>	CAT 2/3	1	TOGGLE	FERMO ROTULE	RETENEDOR GELENKZAPFEN
4	<b>3011024X1</b>	⊙ 5 X 42	1	PIN	ROTULA GOUPILLE COPPIGLIA	ROTULA STIFT PASADOR
5	339123X1	M8 X 20	2	HEX. SOCK. SCREW	VIS TETE HEX VITE PARKER	ZYLINDERSCHRAUBE TORN.CAB.HUECA
5*	339761X1	M8 X 25	2	HEX. SOCK. SCREW	VIS TETE HEX VITE PARKER	ZYLINDERSCHRAUBE TORN.CAB.HUECA
6	354080X1	⊙ 5 X 25 ➡ 27-MAR-2007	1	SPLIT PIN	GOUPILLE FENDUE COPIGLIA	SPALTBOLZEN PASADOR HENDIDO
7	339615X1	⊙ 13-25 X 3 ➡ 27-MAR-2007	1	WASHER	RONDELLE RONDELLA	SCHEIBE ARANDELA
8*	4304320M1	➡ 28-MAR-2007	1	RETAINER	RETENEUR FERMO	HALTERING RETENEDOR
9*	3015344X1	➡ 28-MAR-2007 M12 X 115	1	HEX. SOCK. SCREW	VIS TETE HEX VITE PARKER	ZYLINDERSCHRAUBE TORN.CAB.HUECA
10*	391212X1	➡ 28-MAR-2007	4	WASHER	RONDELLE RONDELLA	SCHEIBE ARANDELA
11*	1440330X1	➡ 28-MAR-2007	1	LOCKNUT	ECROU FREIN AUTOBLOCCANTE	SICHERUNGSMUTTER CONTRATUERCA

Sensing Pin  
 Capteur D'Effort  
 Anschluss  
 Presa  
 Toma

40-35

1-WQ11-008-A

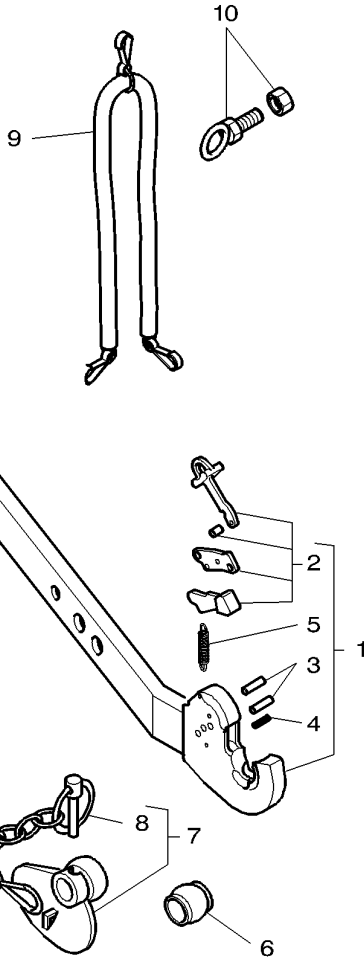


1	★3713764M1	60KN	2	SENSING PIN	CAPTEUR EFFORT	ANSCHLUSS
1	3716981M1	90KN	2	INDUCTIVE SENSOR	PRESA.	TOMA
2	3716499M1		2	PLATE	CAPTEUR INDUCTIF	INDUKT EMPFANGER
3	3384183M2	∅ 10-16 X 16			SENSORE INDUTTIV	CAPTADOR INDUCTI
4	385362X1		6	BUSH	PLAQUE	PLATTE
5	3011269X1	M10 X 40			PIASTRA	PLATO
6	3794325M1		4	WASHER	BAGUE	RING
7	390971X1		4	HEX. SOCK. SCREW	BOCCOLA	CASQUILLO
8	391074X1	M6 X 12			RONDELLE	SCHEIBE
9	3798088M1		4	HEX. SOCK. SCREW	RONDELLA	ARANDELA
10	3798089M1		2	COWL	VIS TETE HEX	ZYLINDERSCHRAUBE
11	339804X1	M6 X 25			VITE PARKER	TORN.CAB.HUECA
12	339229X1	M6 X 40	2	SUPPORT	GARANT	AUFSATZ
			4	FLAT WASHER	CAPPOTTATURA	CAPERUZA
			4	HEX. SOCK. SCREW	RONDELLE PLATE	UNTERLEGSCHIBEN
			2	SUPPORT	RONDELLE PIANA	ARANDELA PLANA
			2	SUPPORT	VIS TETE HEX	ZYLINDERSCHRAUBE
			2	HEX. SOCK. SCREW	VITE PARKER	TORN.CAB.HUECA
			2	HEX. SOCK. SCREW	VIS TETE HEX	ZYLINDERSCHRAUBE
					VITE PARKER	TORN.CAB.HUECA

Lower Bar With Hook  
 Barres Inferieures A Crochet  
 Unterstab Mit Haken  
 Barra Inferiori Con Gancio  
 Barras Inferiores Con Gancho

40-40

1-WQ09-001-A



1*4300420M1	[A] ▶ 100 X 35 X 960 CAT 3	1 BAR	BARRE BARRA	STAB BARRA
1*4300421M1	[A] ◀ 100 X 35 X 960 CAT 3	1 BAR	BARRE BARRA	STAB BARRA
2*3903954M91	1	1 KIT, LEVER	JEU LEVIER KIT LEVETTA	SATZ HEBEL JUEGO, PALANCA
3*3903948M91	1	1 KIT, ROLL PINS	JEU GOUP ROULEES KIT PERNI	SATZ SPANNHUELSN JGO.PASAD.ELAST.
4*3903947M91	1	1 KIT, ROLL PINS	JEU GOUP ROULEES KIT PERNI	SATZ SPANNHUELSN JGO.PASAD.ELAST.
5*3788565M1	1	1 SPRING	RESSORT MOLLA	FEDER MUELLE
6*3042430M1	CAT 2/3	2 TOGGLE	ROTULE ROTULA	GELENKZAPFEN ROTULA
6*4303395M1	CAT 3	2 TOGGLE	ROTULE ROTULA	GELENKZAPFEN ROTULA
7*3042427M1	CAT 2/3	2 TOGGLE	ROTULE ROTULA	GELENKZAPFEN ROTULA
7*3042428M1	CAT 3	2 TOGGLE	ROTULE ROTULA	GELENKZAPFEN ROTULA
8*F281870062052	7	1 FOLDING PLUG	GOUPILLE SEC. FOLDING PLUG	KLAPPSTECKER FOLDING PLUG
9 3903995M1	◀▶ 1500 MM	1 CHAIN	CHAINE CATENA	KETTE CADENA
9 3619219M1	◀▶ 3700 MM	1 CHAIN	CHAINE CATENA	KETTE CADENA
10 3580524M91		1 RING	ANNEAU ANELLO	RING. ANILLO

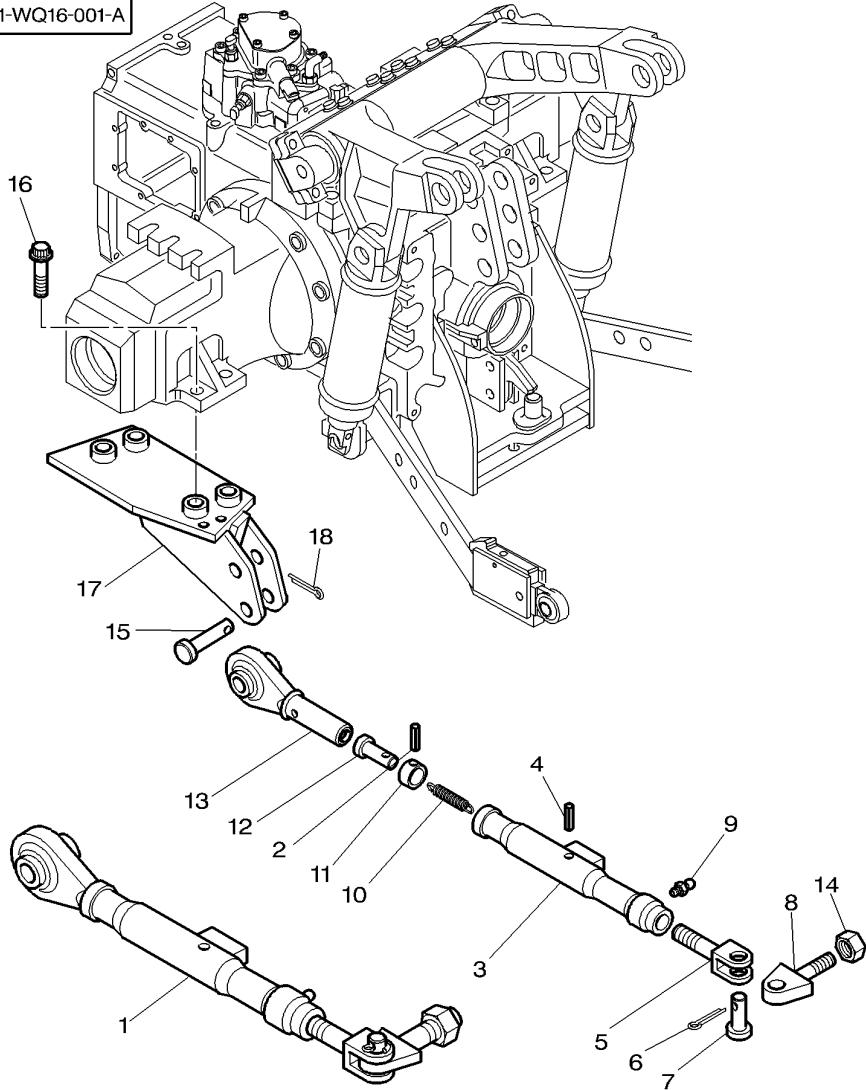
[A] 2 STROKES FIXING FOR LEVELLING BOX  
 2 COURSES DE FIXATION POUR BOITIER DE NIVELLEMENT  
 2 HUB FUER PACKDICHTER FUR VERSTELLGEHAEUSE  
 2 CORSI PER FISSAGIO PER SCATOLA LIVELLO  
 2 CARRERAS PARA FIJAR PARA CAJA NIVELADORA



Tube Stabilizers  
 Stabilisateurs A Tube  
 Stabilisatoren  
 Stabilizzatore Tubo  
 Estabilizador Tubo

40-45

1-WQ16-001-A

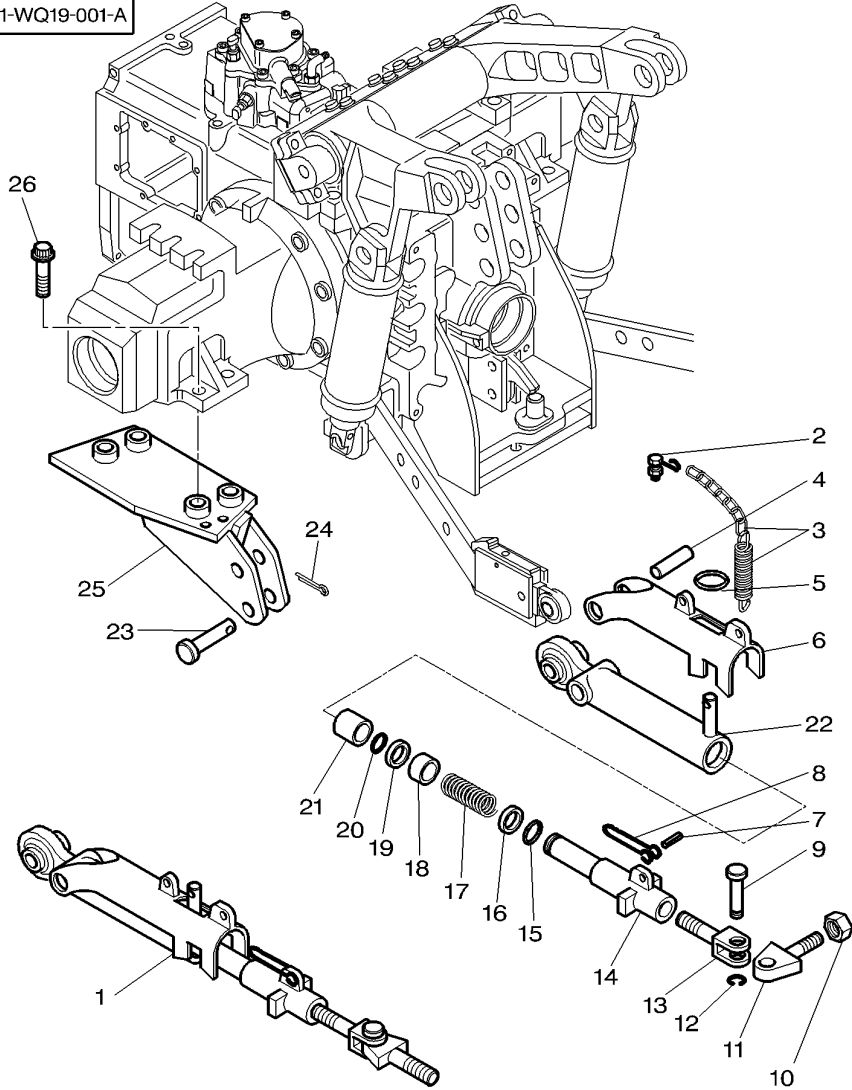


1	3794474M91	◄► 407/502MM	2	STABILISER	STABILISATEUR	STABILISATOR
2	391290X1	1 ∅ 5X30MM	1	PIN	STABILIZZATORE	ESTABILIZADOR
3	3794472M91	1	1	GOUPIILLE	STIFT	
4	3819644M1	1 ∅ 8X50MM	1	COPPIGLIA	PASADOR	
5	3790004M1	1	1	TUBE	TUBE	ROHR
6	391371X1	1 ∅ 5X40MM	1	TUBO.	TUBO.	TUBO.
7	3019228X1	1	1	SPIROL PIN	GOUPILLE SPIRALE	SPIRALSTIFT
8	3790005M1	1 M24	1	SPINA ESPANSIONE	PASADOR ESPIRAL	PASADOR ESPIRAL
9	339608X1	1	1	CHAPE	GABELSTUECK	GABELSTUECK
10	3615711M1	1	1	GANCIO D'ATTACCO	GANCHO SEGURI.	GANCHO SEGURI.
11	3615709M1	1	1	GOUPILLE FENDUE	SPALTBOLZEN	SPALTBOLZEN
12	3615710M1	1	1	COPIGLIA	PASADOR HENDIDO	PASADOR HENDIDO
13	3794411M91	1	1	AXE	SPLINTBOLZEN	SPLINTBOLZEN
14	3001189X1	1	1	PERNO D'ATTACCO	BULON CILINDRICO	BULON CILINDRICO
15	3615647M2	1	1	TENON	LAGERZAPFEN	LAGERZAPFEN
16	3010556X1	M20X70	1	ZONA APPOGGIO	GORRON	GORRON
17	3795587M92	◄	1	GRAISSEUR	DRUCKSCHMIERKOPF	DRUCKSCHMIERKOPF
17	3795588M92	►	1	INGRASSATORE	ENGRASADOR	ENGRASADOR
18	1442492X1	∅ 6,3X36MM	1	RESSORT	FEDER	FEDER
			1	MOLLA	MUELLE	MUELLE
			1	MANCHON	HUELSE	HUELSE
			1	MANICOTTO	MANGUITO	MANGUITO
			1	AXE	SPLINTBOLZEN	SPLINTBOLZEN
			1	PERNO D'ATTACCO	BULON CILINDRICO	BULON CILINDRICO
			1	ROTULE	GELENKZAPFEN	GELENKZAPFEN
			1	ROTULA	ROTULA	ROTULA
			1	ECROU	MUTTER	MUTTER
			2	DADO	TUERCA	TUERCA
			2	AXE	SPLINTBOLZEN	SPLINTBOLZEN
			8	PERNO D'ATTACCO	BULON CILINDRICO	BULON CILINDRICO
			1	VIS METRIQUE	SCHRAUBE METR	SCHRAUBE METR
			1	VITE METRICA	TORNILLO METRICO	TORNILLO METRICO
			1	SUPPORT	TRAGER	TRAGER
			1	SOPPORTO	SOPORTE	SOPORTE
			1	SUPPORT	TRAGER	TRAGER
			1	SOPPORTO	SOPORTE	SOPORTE
			2	GOUPILLE FENDUE	SPALTBOLZEN	SPALTBOLZEN
			2	COPIGLIA	PASADOR HENDIDO	PASADOR HENDIDO

Automatic Stabilizers  
 Stabilisateurs Automatique  
 Stabilisatoren Automatisch  
 Stabilizzatore Automatico  
 Estabilizador Automatico

40-50

1-WQ19-001-A

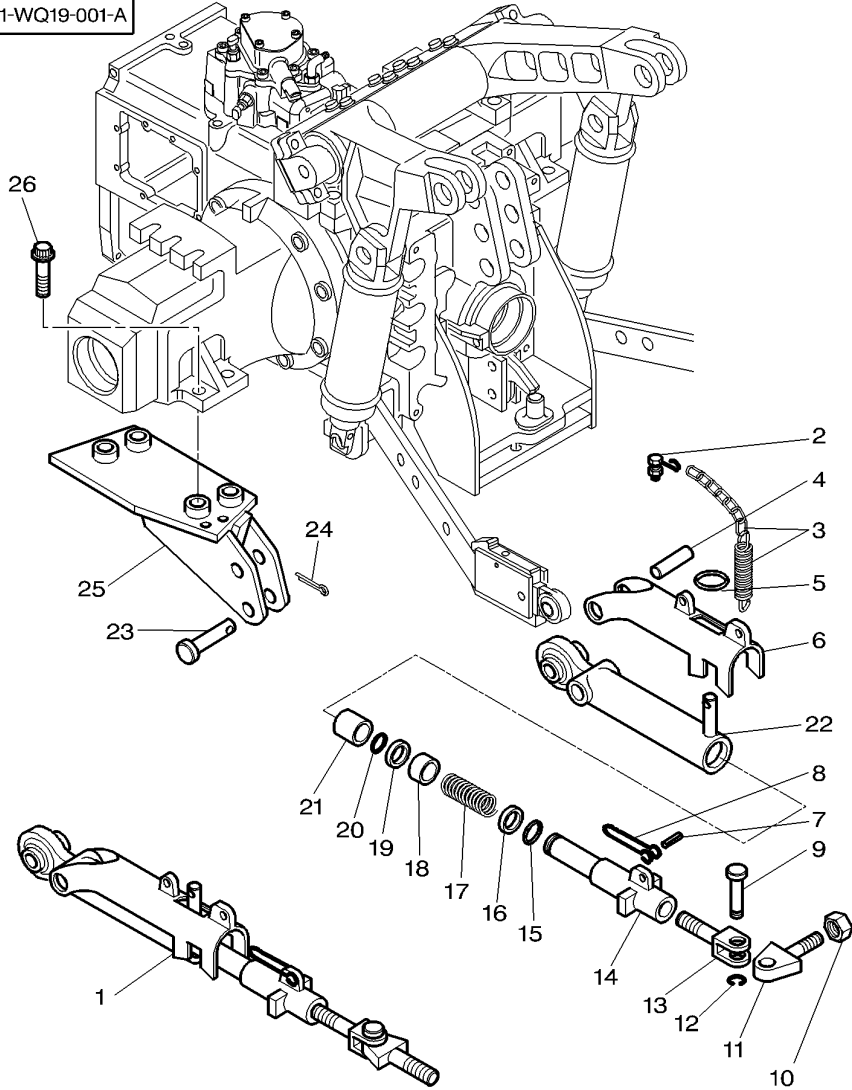


1	★4300074M1	◀▶ 429/459MM	2	STABILISER	STABILISATEUR	STABILISATOR
2	3902906M1	1	1	RETAINER	STABILIZZATORE	ESTABILIZADOR
3	★3907401M91	1	1	CHAIN	RETENEUR	HALTERING
4	3902891M1	1	1	PIN	FERMO	RETENEDOR
5	3902890M1	1	1	RING	CHAINE	KETTE
6	3902889M1	1	1	LATCH	CATENA	CADENA
7	3000046X1	1	1	PIN	GOUPILLE	STIFT
8	3902899M1	1	1	GRIP	COPIGLIA	PASADOR
9	3902901M1	1	1	SCREW	ANNEAU	RING.
10	3903193M1	1	1	NUT	ANELLO	ANILLO
11	3903192M1	1 M24	1	STUB	VERROU	KLINKE
12	3902902M1	1	1	CLIP	DENTE DI ARRESTO	TOPE
13	3902900M1	1	1	CLEVIS	GOUPILLE	STIFT
14	3902898M1	1	1	TUBE	COPIGLIA	PASADOR
15	3902897M1	1	1	CLIP	POIGNEE	HANDGRIFF
16	3902894M1	1	1	BUSH	MANIGLIA	MANGO
17	3902896M1	1	1	SPRING	VIS	SCHRAUBE
18	3903190M1	1 42X48X39,5	1	BUSH	VITE	TORNILLO
19	3902894M1	1	1	BUSH	ECROU	MUTTER
20	3902893M1	1	1	CLIP	DADO	TUERCA
21	3902892M1	1 42X48X47,5	1	BUSH	EMBOUT	STUMMEL
22	3902888M1	1	1	TOGGLE	CEPPO	SALIENTE
23	3615647M2		2	CLEVIS PIN	PATTE D'ATTACHE	SCHELLE
24	1442492X1	⊙ 6,3X36	2	SPLIT PIN	FERMAGLIO	CLIP
25	3795587M92	◀	1	SUPPORT	CHAPE	GABELSTUECK
25	3795588M92	▶	1	SUPPORT	GANCIO D'ATTACCO	GANCHO SEGURI.
					TUBE	ROHR
					TUBO.	TUBO.
					PATTE D'ATTACHE	SCHELLE
					FERMAGLIO	CLIP
					BAGUE	RING
					BOCCOLA	CASQUILLO
					RESSORT	FEDER
					MOLLA	MUELLE
					BAGUE	RING
					BOCCOLA	CASQUILLO
					PATTE D'ATTACHE	SCHELLE
					FERMAGLIO	CLIP
					BAGUE	RING
					BOCCOLA	CASQUILLO
					ROTULE	GELENKZAPFEN
					ROTULA	ROTULA
					AXE	SPLINTBOLZEN
					PERNO D'ATTACCO	BULON CILINDRICO
					GOUPILLE FENDUE	SPALTBOLZEN
					COPIGLIA	PASADOR HENDIDO
					SUPPORT	TRAGER
					SOPPORTO	SOPORTE
					SUPPORT	TRAGER
					SOPPORTO	SOPORTE

Automatic Stabilizers  
 Stabilisateurs Automatique  
 Stabilisatoren Automatisch  
 Stabilizzatore Automatico  
 Estabilizador Automatico

40-50

1-WQ19-001-A



26 3010556X1

M20X70

8 SCREW METRIC

VIS METRIQUE  
 VITE METRICA

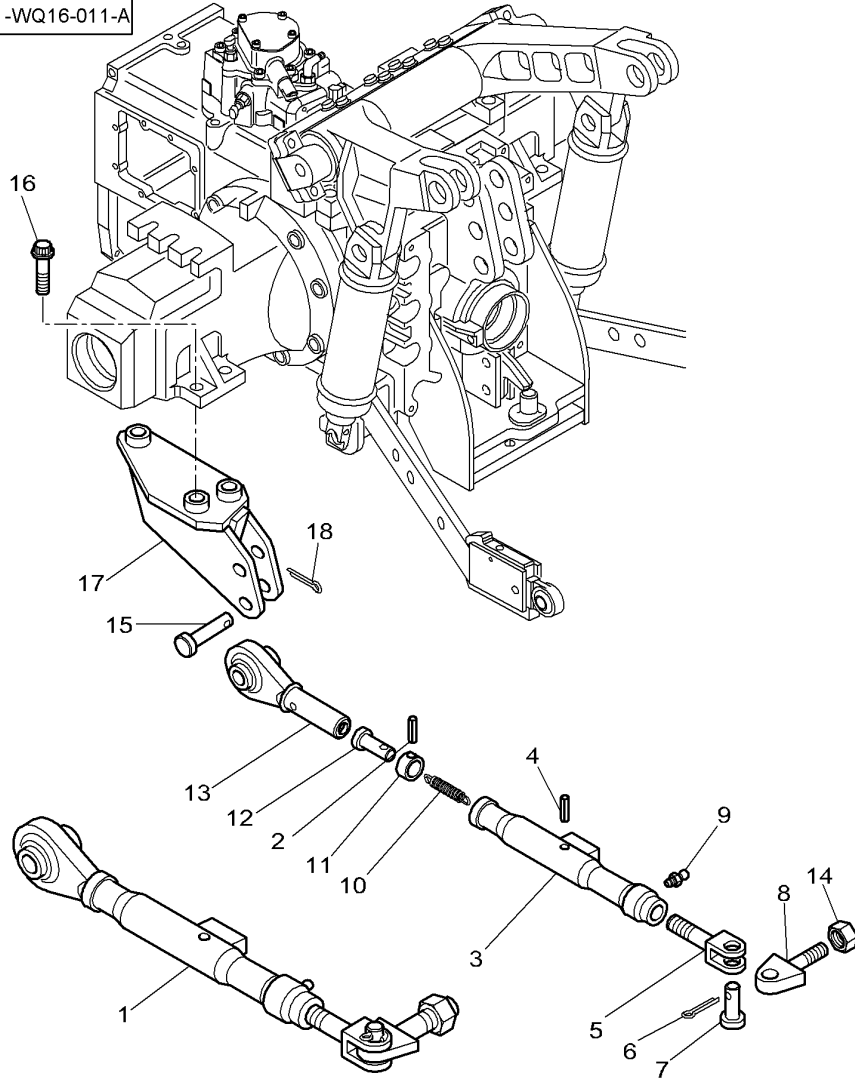
SCHRAUBE METR  
 TORNILLO METRICO

Tube Stabilizers  
 Stabilisateurs A Tube  
 Stabilisatoren  
 Stabilizzatore Tubo  
 Estabilizador Tubo

40-55

With Rear Axle Housing With Composite Reducer  
 Avec Trompettes Arrieres Avec Reducteur Compose  
 Mit Verstaerkter Hinterachse Mit Zusammengesetzt  
 Con Carcassa Assale Posteriore Riduttorecomposit  
 Con Carcasa Eje Trasero Reductor Composito

1-WQ16-011-A



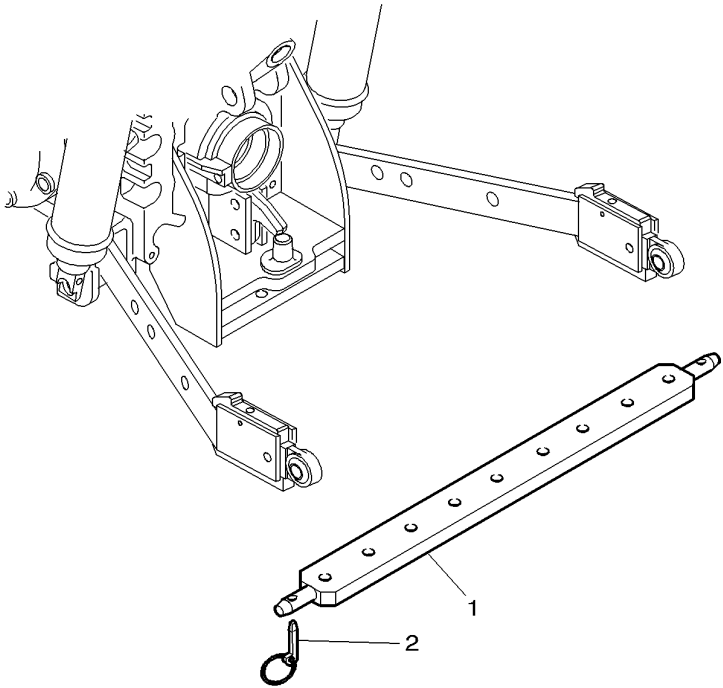
1	3794474M91	◄ 407/502MM	2	STABILISER	STABILISATEUR	STABILISATOR
2	391290X1	1 ∅ 5X30MM	1	PIN	STABILIZZATORE	ESTABILIZADOR
3	3794472M91	1	1	TUBE	GOUPILLE	STIFT
4	3819644M1	1 ∅ 8X50MM	1	SPIROL PIN	COPPIGLIA	PASADOR
5	3790004M1	1	1	CLEVIS	TUBE	ROHR
6	391371X1	1 ∅ 5X40MM	1	SPLIT PIN	TUBO.	TUBO.
7	3019228X1	1	1	CLEVIS PIN	GOUPILLE SPIRALE	SPIRALSTIFT
8	3790005M1	1 M24	1	JOURNAL	SPINA ESPANSIONE	PASADOR ESPIRAL
9	339608X1	1	1	GREASE FITTING	CHAPE	GABELSTUECK
10	3615711M1	1	1	SPRING	GANCIO D'ATTACCO	GANCHO SEGUR.
11	3615709M1	1	1	SLEEVE	GOUPILLE FENDUE	SPALTBOLZEN
12	3615710M1	1	1	CLEVIS PIN	COPIGLIA	PASADOR HENDIDO
13	3794411M91	1	1	TOGGLE	AXE	SPLINTBOLZEN
14	3001189X1	1	1	NUT	PERNO D'ATTACCO	BULON CILINDRICO
15*	4301716M1	∅ 25 X 115	2	PIN HITCH	TENON	LAGERZAPFEN
16	3010556X1	M20X70	2	SCREW METRIC	ZONA APPOGGIO	GORRON
16	3010777X1	M20X210	4	SCREW METRIC	GRAISSEUR	DRUCKSCHMIERKOPF
17	4300309M91	◄	1	SUPPORT	INGRASSATORE	ENGRASADOR
17	4300308M91	►	1	SUPPORT	RESSORT	FEDER
18	1442492X1	∅ 6,3X36MM	2	SPLIT PIN	MOLLA	MUELLE
					MANCHON	HUELSE
					MANICOTTO	MANGUITO
					AXE	SPLINTBOLZEN
					PERNO D'ATTACCO	BULON CILINDRICO
					ROTULE	GELENKZAPFEN
					ROTULA	ROTULA
					ECROU	MUTTER
					DADO	TUERCA
					BROCHE	KUPPLUNGSBOLZEN
					PERNO ATTACCO	PASADOR ENGAN.
					VIS METRIQUE	SCHRAUBE METR
					VITE METRICA	TORNILLO METRICO
					VIS METRIQUE	SCHRAUBE METR
					VITE METRICA	TORNILLO METRICO
					SUPPORT	TRAGER
					SOPPORTO	SOPORTE
					SUPPORT	TRAGER
					SOPPORTO	SOPORTE
					GOUPILLE FENDUE	SPALTBOLZEN
					COPIGLIA	PASADOR HENDIDO

Drawbar  
Barre A Troux  
Ackerschiene  
Barra Di Trazione  
Barra De Tiro

40-60

1-WQ14-001-A

1	3387153M1	CAT 2	1	BAR	BARRE	STAB
2	3581687M1		2	PIN	BARRA GOUPILLE COPPIGLIA	BARRA STIFT PASADOR

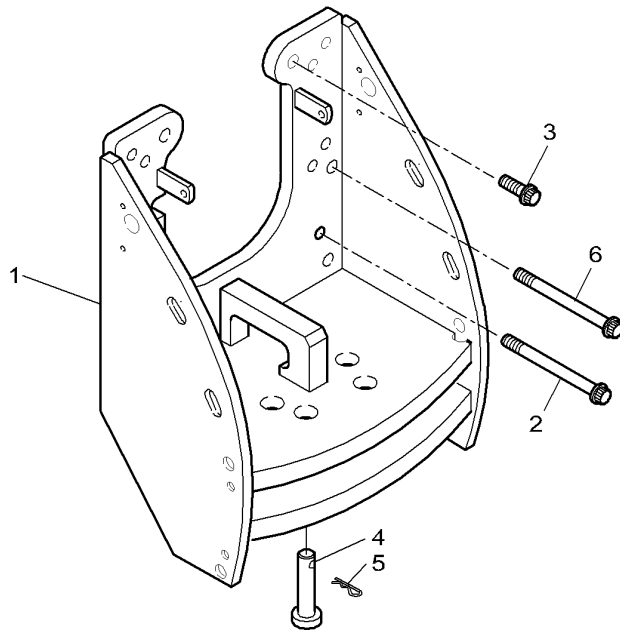


Swinging Drawbar Support  
 Support De Barre Oscillante  
 Zugstangestuetze  
 Support De Barra Oscillante  
 Support De Barra De Tiro

40-65

With Shoes  
 A Sabots  
 Mit Bremsklotzen  
 Con Suola  
 Con Zapata

1-WQ36-032-A



1	4302293M91		1	SUPPORT	SUPPORT	TRAGER
					SOPPORTO	SOPORTE
2	3011684X1	M20 X 220	4	SCREW	VIS	SCHRAUBE
					VITE	TORNILLO
3	3010008X1	M16 X 50	2	SCREW	VIS	SCHRAUBE
					VITE	TORNILLO
4	3010560X1	∅ 25 X 135	2	CLEVIS PIN	AXE	SPLINTBOLZEN
					PERNO D'ATTACCO	BULON CILINDRICO
4*	3010631X1	∅ 25 X 114	2	CLEVIS PIN	AXE	SPLINTBOLZEN
					PERNO D'ATTACCO	BULON CILINDRICO
5	3011352X1	∅ 4 X 115	2	HAIR PIN	EPINGLE	SICHERUNGSFEDER
					FORCINA	RETENEDOR ELAST
6	3010994X1	M16 X 215	2	SCREW	VIS	SCHRAUBE
					VITE	TORNILLO

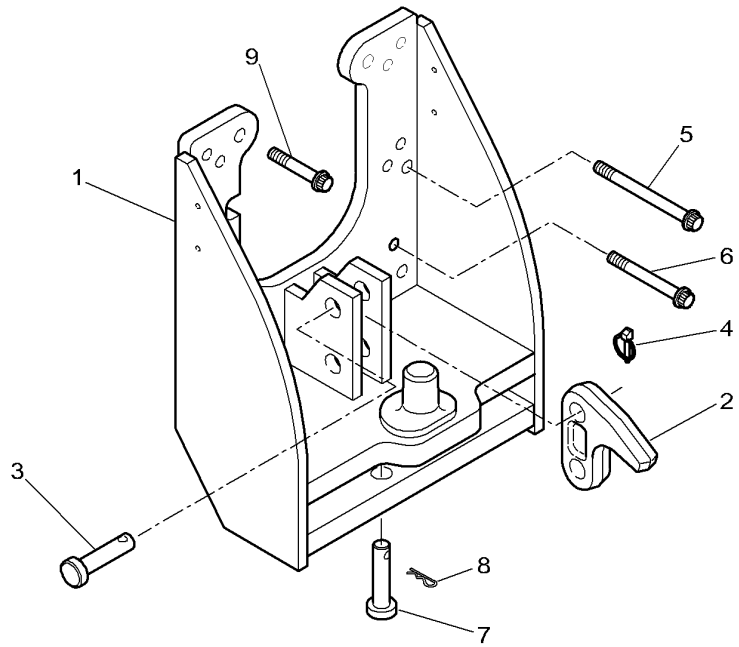
Swinging Drawbar Support  
 Support De Barre Oscillante  
 Zugstangestuetze  
 Support De Barra Oscillante  
 Support De Barra De Tiro

40-70

With Ring  
 A Piton  
 Mit Ohneringschraube  
 Con Chiodo  
 Con Armella

1-WQ36-033-A

1	4302295M91		1	SUPPORT	SUPPORT	TRAGER
2	3797125M1		1	HOOK	SOPPORTO	SOPORTE
3	3797361M1	◀▶ 88MM	2	CLEVIS PIN	CROCHET	HAKEN
4	3382824M1	∅ 6X42MM	1	PIN	GANCIO	GANCHO
5	3010994X1	M16X215	2	SCREW	AXE	SPLINTBOLZEN
6	3011684X1	M20X220	1	SCREW	PERNO D'ATTACCO	BULON CILINDRICO
7	3010560X1	∅ 25X135MM	4	SCREW	GOUPILLE	STIFT
7	3010631X1	∅ 25X114MM	2	CLEVIS PIN	COPPIGLIA	PASADOR
8	3011352X1		2	CLEVIS PIN	VIS	SCHRAUBE
9	3010008X1	M16X50	2	HAIR PIN	VITE	TORNILLO
			2	SCREW	VITE	TORNILLO
					PERNO D'ATTACCO	BULON CILINDRICO
					AXE	SPLINTBOLZEN
					PERNO D'ATTACCO	BULON CILINDRICO
					EPINGLE	SICHERUNGSFEDER
					FORCINA	RETENEDOR ELAST
					VIS	SCHRAUBE
					VITE	TORNILLO

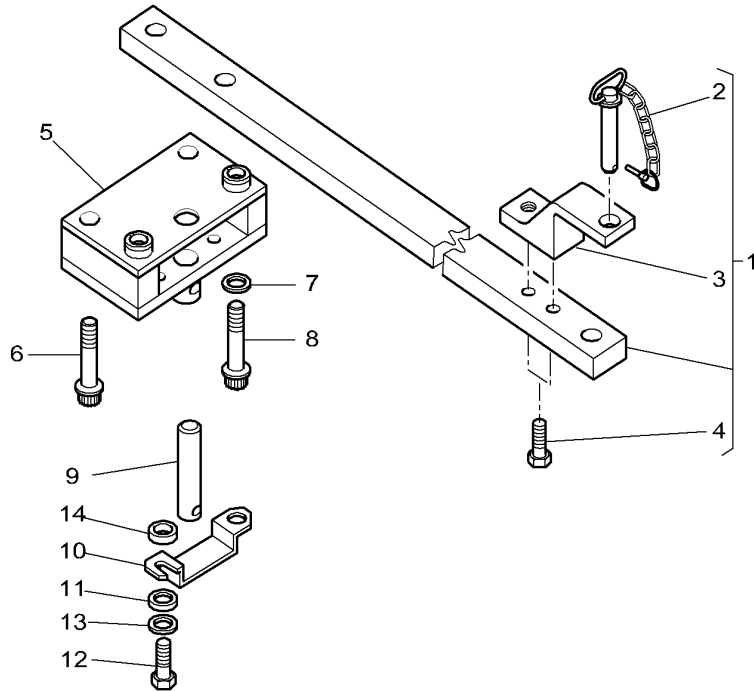


Swinging Drawbar  
 Barre Oscillante  
 Zugpendel  
 Barra Trazione Orientabile  
 Barra De Tiro Oscilante

40-75

With Hay Ladder  
 Avec Echelle  
 Mit Ladegatter  
 Con Guida Scala  
 Con Guia Scala

1-WQ12-031-A



1	★4302493M92		1	BAR	BARRE	STAB
2	3907637M1	1	1	PIN	BARRA	BARRA
3	★3907641M2	1	1	CLEVIS	GOUPILLE	STIFT
4	3009311X1	1	1	CLEVIS	COPPIGLIA	PASADOR
5	★4300724M92		2	SCREW	CHAPE	GABELSTUECK
6	3019874X1	M16 X 115	2	SCREW METRIC	GANCIO D'ATTACCO	GANCHO SEGURI.
7	3011656X1	∅ 17-36 X 5	1	BEARING CARRIER	VIS	SCHRAUBE
8	3010566X1	M16 X 130	1	SCREW METRIC	VITE	TORNILLO
9	4300932M1	∅ 30	2	SCREW METRIC	PALIER	LAGER GEHAEUSE
10	3790751M91	◀▶ 150MM	2	FLAT WASHER	CUSCINETTO SUPP.	COJINETE APOYO
11	3790749M1		2	SCREW METRIC	VIS METRIQUE	SCHRAUBE METR
12	3009494X1	M10 X 35	2	SCREW METRIC	VITE METRICA	TORNILLO METRICO
13	385362X1	∅ 10-20 X 3	1	CLEVIS PIN	RONDELLE PLATE	UNTERLEGSCHIEBEN
14	3580856M1	∅ 11-20 X 6	2	LOCKING PLATE	RONDELLE PIANA	ARANDELA PLANA
			1	BUSH	VIS METRIQUE	SCHRAUBE METR
			1	LOCKING PLATE	VITE METRICA	TORNILLO METRICO
			1	BUSH	AXE	SPLINTBOLZEN
			2	HEX. SOCK. SCREW	PERNO D'ATTACCO	BULON CILINDRICO
			2	WASHER	PLAQUE BLOCAGE	SICH.BLECH
			2	SPACER	PIASTRA DI FERMO	PLACA DE BLOCAJE
					BAGUE	RING
					BOCCOLA	CASQUILLO
					VIS TETE HEX	ZYLINDERSCHRAUBE
					VITE PARKER	TORN.CAB.HUECA
					RONDELLE	SCHEIBE
					RONDELLA	ARANDELA
					ENTRETOISE	ABSTANDSTUECK
					DISTANZIALE	DISCO ESPACIADOR

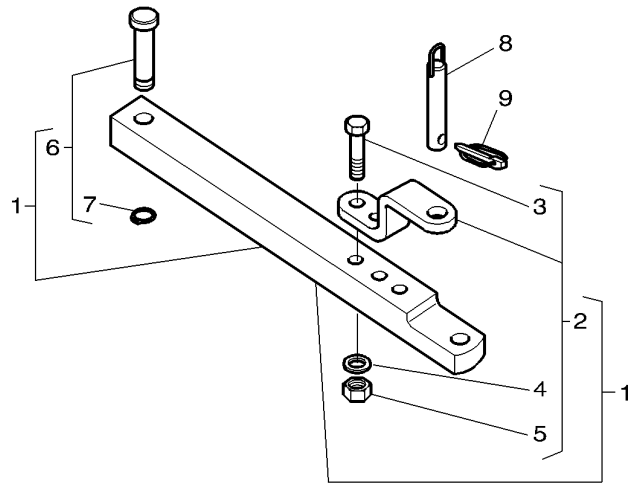


Swinging Drawbar  
 Barre Oscillante  
 Zugpendel  
 Barra Trazione Orientabile  
 Barra De Tiro Oscilante

40-80

With Dromone Automatic Hook  
 Avec Crochet Automatique Dromone  
 Mit Automatish Zughagen Dromone  
 Con Gangio Automatico Dromone  
 Con Gancho Automatico Dromone

1-WQ12-022-A



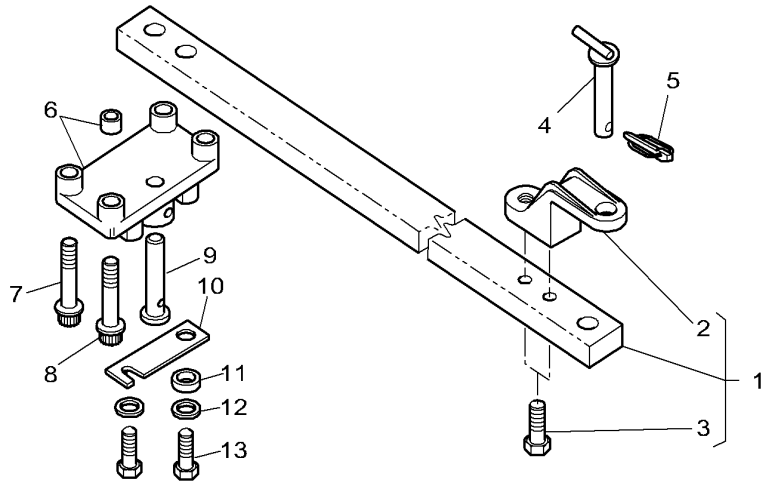
1	3792662M92	ISO	1	BAR	BARRE BARRA CHAPE	STAB BARRA GABELSTUECK
2	3907058M91	1	1	CLEVIS	GANCIO D'ATTACCO	GANCHO SEGURI.
3	339616X1	2 M16 X 120 MM	2	HEX. SOCK. SCREW	VIS TETE HEX VITE PARKER	ZYLINDERSCHRAUBE TORN.CAB.HUECA
4	1441664X1	2	2	FLAT WASHER	RONDELLE PLATE RONDELLE PIANA	UNTERLEGSSCHEIBEN ARANDELA PLANA
5	339034X1	2	2	NUT	ECROU DADO	MUTTER TUERCA
6	3907049M91	1	1	CLEVIS PIN	AXE	SPLINTBOLZEN
7	1440447X1	6	1	CIRCLIP	PERNO D'ATTACCO	BULON CILINDRICO
8	<b>3790349M92</b>	∅ 30 X 191 MM	1	PIN HITCH	CIRCLIP ANNELLO ELASTICO	SEEGERING GRAPA CIRCULAR
9	3382826M1	∅ 10 X 45 MM	1	PIN	BROCHE PERNO ATTACCO	KUPPLUNGSBOLZEN PASADOR ENGAN.
					GOUPILLE COPPIGLIA	STIFT PASADOR

Swinging Drawbar  
 Barre Oscillante  
 Zugpendel  
 Barra Trazione Orientabile  
 Barra De Tiro Oscilante

40-85

Iso Standard  
 Norme Iso  
 Iso Normung  
 Unificazione Iso  
 Normalizacion Iso

1-WQ12-032-A



1	3794755M91	40 X 80 X 890 MM	1	BAR	BARRE BARRA	STAB BARRA
2	3793414M1	1	1	CLEVIS	CHAPE GANCIO D'ATTACCO	GABELSTUECK GANCHO SEGURI.
3	3010915X1	1 M20 X 70	2	HEX. SOCK. SCREW	VIS TETE HEX VITE PARKER	ZYLINDERSCHRAUBE TORN.CAB.HUECA
4	3794812M2	∅ 30 X 169 MM	1	PIN HITCH	BROCHE PERNO ATTACCO	KUPPLUNGSBOLZEN PASADOR ENGAN.
5	3792034M1	∅ 10,5 MM	1	PIN	GOUPILLE COPPIGLIA	STIFT PASADOR
6	3794752M11		1	BEARING CARRIER	PALIER CUSCINETTO SUPP.	LAGER GEHAEUSE COJINETE APOYO
7	3011201X1	M16 X 90	2	SCREW	VIS VITE	SCHRAUBE TORNILLO
8	3010996X1	M16 X 100	2	SCREW	VIS VITE	SCHRAUBE TORNILLO
9	3794772M2		1	CLEVIS PIN	AXE PERNO D'ATTACCO	SPLINTBOLZEN BULON CILINDRICO
10	3794788M1		1	THRUSTER	ARRETOIR SPINGITORE	DRUCKRING PROPULSOR
11	3794816M1	∓ 4,5 MM	1	BUSH	BAGUE BOCCOLA	RING CASQUILLO
12	385362X1		2	WASHER	RONDELLE RONDELLA	SCHEIBE ARANDELA
13	3010969X1	M10 X 20	2	HEX. SOCK. SCREW	VIS TETE HEX VITE PARKER	ZYLINDERSCHRAUBE TORN.CAB.HUECA

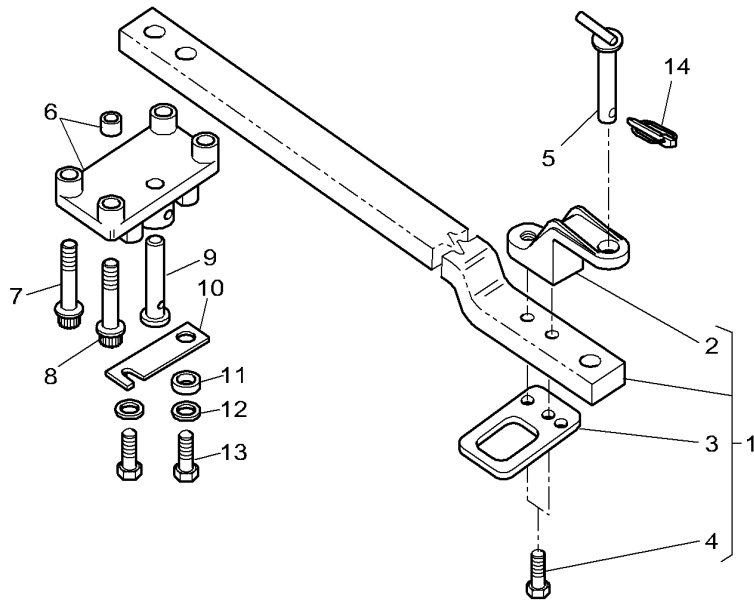
Swinging Drawbar  
 Barre Oscillante  
 Zugpendel  
 Barra Trazione Orientabile  
 Barra De Tiro Oscilante

40-90

Sae Standard  
 Norme Sae  
 Sae Normung  
 Unificazione Sae  
 Normalizacion Sae

1-WQ12-033-A

1	3795888M91	40 X 80 X 930 MM	1 BAR	BARRE BARRA	STAB BARRA
2	3793414M1	1	1 CLEVIS	CHAPE GANCIO D'ATTACCO	GABELSTUECK GANCHO SEGURI.
3	3795530M1	1	1 SHACKLE	MANILLE ANELLO TRAZIONE	SCHAEKEL TRABA
4	3011274X1	1 M20 X 90	2 HEX. SOCK. SCREW	VIS TETE HEX VITE PARKER	ZYLINDERSCHRAUBE TORN.CAB.HUECA
5	<b>3793419M3</b>	∅ 30 X 173 MM	1 PIN HITCH	BROCHE PERNO ATTACCO	KUPPLUNGSBOLZEN PASADOR ENGAN.
6	3794752M11		1 BEARING CARRIER	PALIER CUSCINETTO SUPP.	LAGER GEHAEUSE COJINETE APOYO
7	3011201X1	M16 X 90	2 SCREW	VIS VITE	SCHRAUBE TORNILLO
8	3010996X1	M16 X 100	2 SCREW	VIS VITE	SCHRAUBE TORNILLO
9	3794772M2		1 CLEVIS PIN	AXE PERNO D'ATTACCO	SPLINTBOLZEN BULON CILINDRICO
10	3794788M1		1 THRUSTER	ARRETOIR SPINGITORE	DRUCKRING PROPULSOR
11	3794816M1	∆ 4,5 MM	1 BUSH	BAGUE BOCCOLA	RING CASQUILLO
12	385362X1		2 WASHER	RONDELLE RONDELLA	SCHEIBE ARANDELA
13	3010969X1	M10 X 20	2 HEX. SOCK. SCREW	VIS TETE HEX VITE PARKER	ZYLINDERSCHRAUBE TORN.CAB.HUECA
14	3382826M1	∅ 10 MM	1 PIN	GOUPILLE COPPIGLIA	STIFT PASADOR



Swinging Drawbar  
Barre Oscillante  
Zugpendelschwenker  
Barra Traino  
Barra De Tiro Oscilante

Without Piton Attachment  
Accrochage Sans Piton  
Ohne Zugbolzen Zusatzeinricht  
Attacco Senza Occhione  
Aditamento De Pivote Sin Tejuelo

40-95

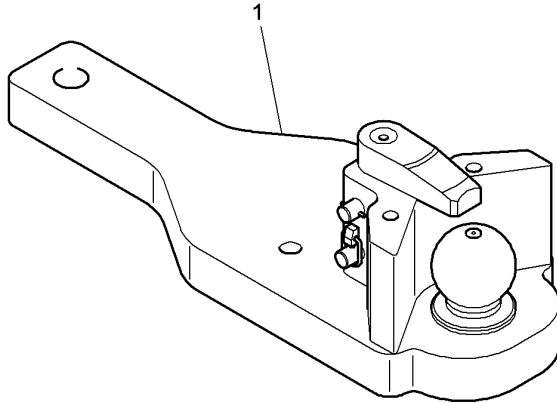
1-WQ29-001-A

1 \*4302496M91

1 PITON

PITON FIX  
PITON

PITON FIX  
PITON

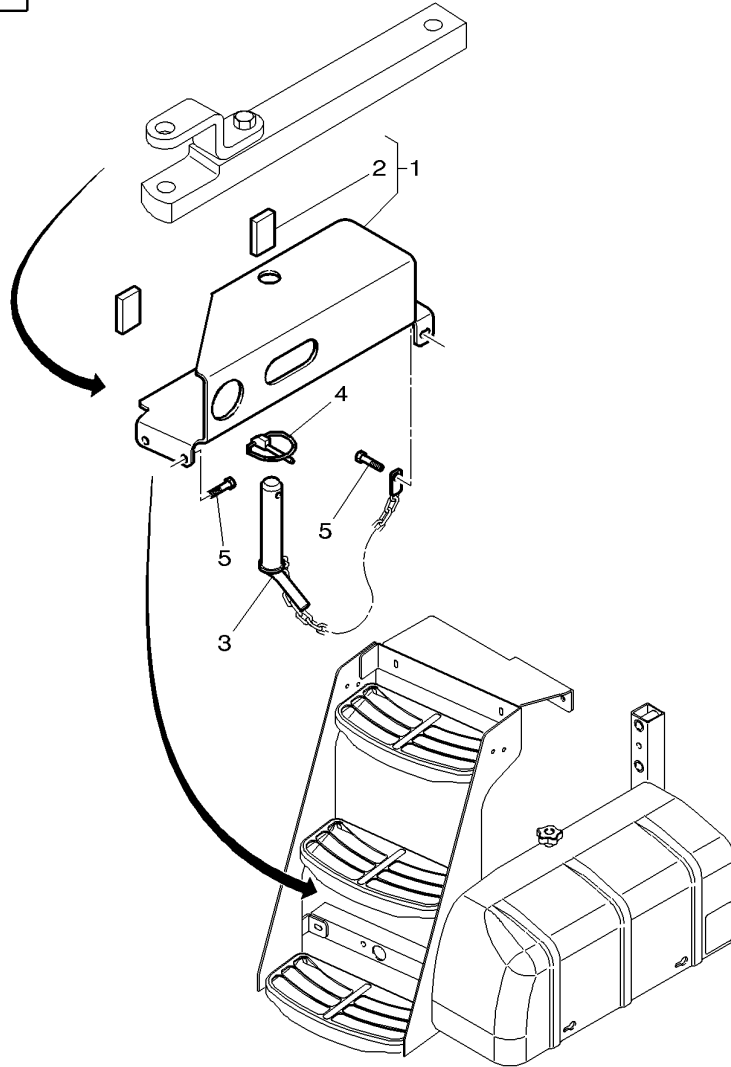


Swinging Drawbar Tidying  
 Rangement Barre Oscillante  
 Zugpendelaufraumen  
 Ordinamento Barra Trazione Orientabile  
 Arreglo Barra De Tiro Oscilante

40-100

With Dromone Automatic Hook  
 Avec Crochet Automatique Dromone  
 Mit Automatish Zughagen Dromone  
 Con Gangio Automatico Dromone  
 Con Gancho Automatico Dromone

1-WQ13-007-A



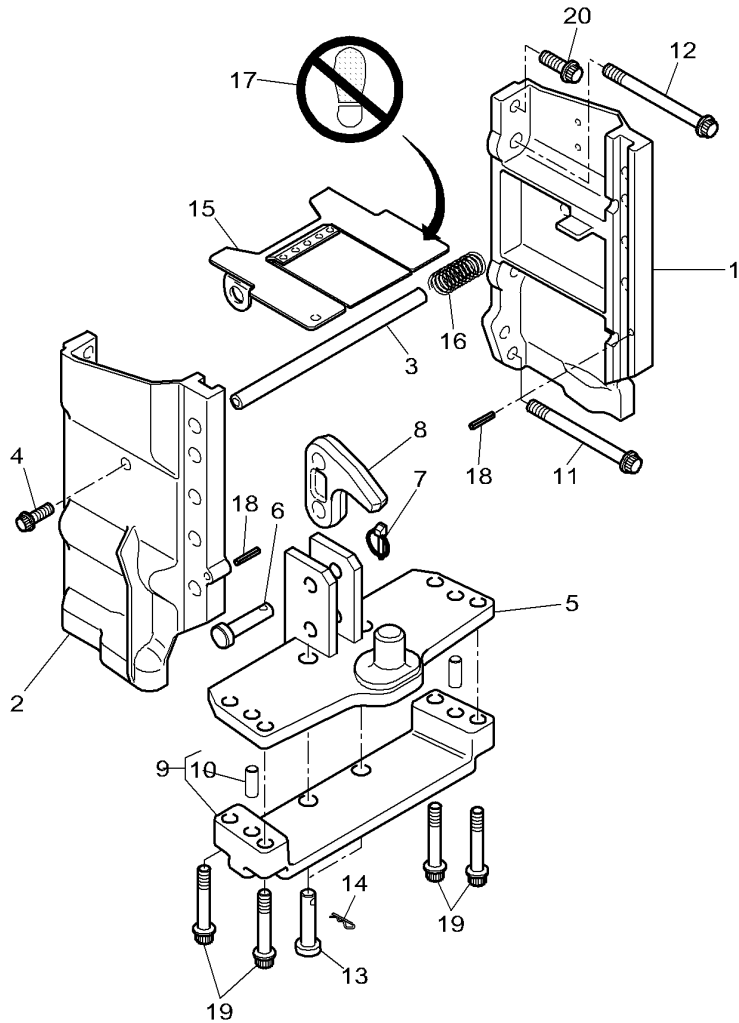
1	★4275901M91		1	HOLDER	PIECE SUPPORT	HALTER
2	3782881M1	1	2	GASKET	SUPPORTO DI BASE	SUJETADOR
3	★4275902M91		1	CLEVIS PIN	JOINT	FLACHDICHUNG
4	3382824M1	∅ 6 X 42 MM	1	PIN	GIUNTO PIANO	JUNTA PLANA
5	339761X1	M8 X 25 MM	3	HEX. SOCK. SCREW	AXE	SPLINTBOLZEN
					PERNO D'ATTACCO	BULON CILINDRICO
					GOUPILLE	STIFT
					COPPIGLIA	PASADOR
					VITE TETE HEX	ZYLINDERSCHRAUBE
					VITE PARKER	TORN.CAB.HUECA

Swinging Drawbar Support  
Support De Barre Oscillante  
Zugstangestuetze  
Support De Barra Oscillante  
Support De Barra De Tiro

40-105

With Short Hay Ladder With Ring  
Avec Echelle Courte A Piton  
Kurzladegatter Mit Ohneringschraube  
Con Corta Guida Scala Con Chiodo  
Con Corta Guia Scala Con Armella

1-WQ36-031-A



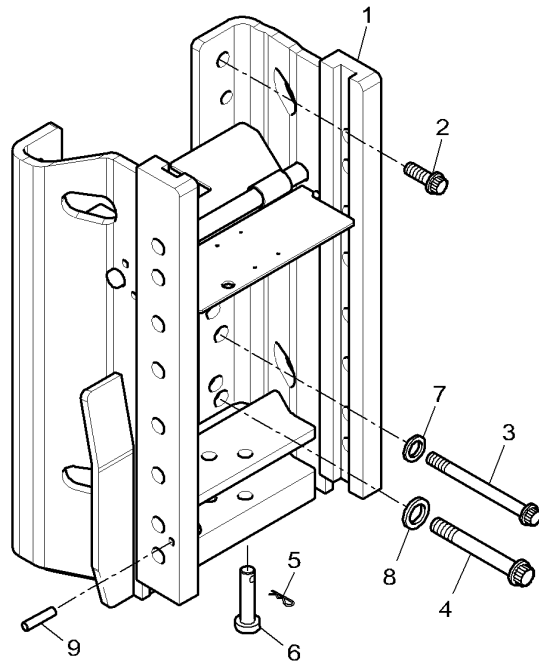
1	4302290M1	▶	1	PLATE	PLAQUE	PLATTE
2	4302289M1	▶▶ 539MM	1	PLATE	PIASTRA	PLATO
3	3794732M2	▶▶ 539MM	1	TRANSVERSE	PLAQUE	PLATTE
4	3019873X1	M16X40	1	TRANSVERSE	PIASTRA	PLATO
5	3794688M92		1	TRANSVERSE	TRAVVERSE	QUERTRAEGER
6	3797361M1	◀▶ 88MM	2	SCREW	TRASVERSALE	TRANSVERSAL
7	3382824M1	∅ 6X42MM	2	SCREW	VIS	SCHRAUBE
8	3797125M1		1	SUPPORT	VITE	TORNILLO
9	3794681M11		1	SUPPORT	SUPPORT	TRAGER
10	3794682M1	9 ∅ 20 X 64MM	2	SUPPORT	SOPPORTO	SOPORTE
11	3011684X1	M20X220	2	CLEVIS PIN	AXE	SPLINTBOLZEN
12	3010994X1	M16X215	4	CLEVIS PIN	PERNO D'ATTACCO	BULON CILINDRICO
13	3010631X1	∅ 25X114MM	2	PIN	GOUPILLE	STIFT
14	3011352X1		4	HOOK	COPPIGLIA	PASADOR
15	3798228M11	[A]	1	HOOK	CROCHET	HAKEN
16	3794811M1		1	HOOK	GANCIO	GANCHO
17	3798171M1		1	SUPPORT	SUPPORT	TRAGER
18*	339390X1	∅ 8X30MM	2	SUPPORT	SOPPORTO	SOPORTE
19	3010557X1	M20X100	4	CLEVIS PIN	AXE	SPLINTBOLZEN
20	3010518X1	M20X60	2	CLEVIS PIN	PERNO D'ATTACCO	BULON CILINDRICO
			2	HAIR PIN	EPINGLE	SICHERUNGSFEDER
			1	COWL	FORCINA	RETENEDOR ELAST
			1	SPRING	GARANT	AUFSATZ
			1	DECAL	CAPPOTTATURA	CAPERUZA
			2	PIN	RESSORT	FEDER
			4	SCREW METRIC	MOLLA	MUELLE
			2	SCREW	DECALCOMANIE	AUFKLEBER
					DECALCOMANIA	CALCOMANIA
					GOUPILLE	STIFT
					COPPIGLIA	PASADOR
					VIS METRIQUE	SCHRAUBE METR
					VITE METRICA	TORNILLO METRICO
					VIS	SCHRAUBE
					VITE	TORNILLO

[A] THE APPROPRIATE SAFETY DECALS MUST BE ORDERED AND FITTED TO THIS PART  
CETTE PIECE DOIT ETRE IMPERATIVEMENT COMMANDEE AVEC SA DECALCOMANIE DE SECURITE  
DIESES TEIL MUSS UNBEDINGT ZUSAMMEN MIT DEM SICHER HEITSHINWEISSCHILD BESTELT WERDEN  
QUESTA PARTE DEVE ESSERE IMPERATIVAMENTE COMANDATA CON LA SUA DECALCOMANIA SICUREZZA  
ESTA PARTE DEBE ENCARGARSE IMPERATIVAMENTE CON SU CALCOMANIA DE SEGURIDAD

Long Hay Ladder  
 Echelle Longue  
 Longladegatter  
 Guida Scala Lunga  
 Guia Escala Longituda

40-110

1-WQ30-002-C

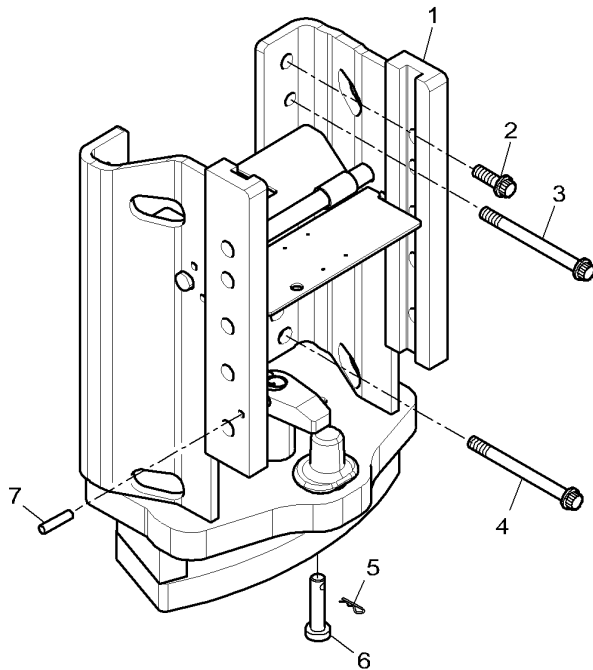


1	4302499M91		1	LADDER	EHELLE SCALA	LEITER ESCALERA
2	3010518X1	M20 X 60	2	SCREW	VIS VITE	SCHRAUBE TORNILLO
3*	3011655X1	M16 X 210 ➔ 17-APR-2006	4	SCREW	VIS VITE	SCHRAUBE TORNILLO
3*	3010994X1	M16 X 215 ➔ 18-APR-2006	4	SCREW	VIS VITE	SCHRAUBE TORNILLO
4*	3011695X1	M20 X 215 ➔ 17-APR-2006	4	SCREW	VIS VITE	SCHRAUBE TORNILLO
4*	3011684X1	M20 X 220 ➔ 18-APR-2006	4	SCREW	VIS VITE	SCHRAUBE TORNILLO
5*	3011352X1		2	HAIR PIN	EPINGLE FORCINA	SICHERUNGSFEDER RETENEDOR ELAST
6	3011657X1	∅ 19X132	2	CLEVIS PIN	AXE PERNO D'ATTACCO	SPLINTBOLZEN BULON CILINDRICO
7*	3019575X1	M16 ➔ 18-APR-2006	4	FLAT WASHER	RONDELLE PLATE RONDELLE PIANA	UNTERLEGSCHIEBEN ARANDELA PLANA
8*	385365X1	M20 ➔ 18-APR-2006	4	WASHER	RONDELLE RONDELLA	SCHEIBE ARANDELA
9*	3019320X1	∅ 10 X 60 MM	1	SPIROL PIN	GOUPILLE SPIRALE SPINA ESPANSIONE	SPIRALSTIFT PASADOR ESPIRAL

Short Hay Ladder  
 Echelle Courte  
 Kurtladegatter  
 Guida Scala Breve  
 Guia Escala Corta

40-115

1-WQ31-001-B



1	4302502M91		1	LADDER	EHELLE SCALA	LEITER ESCALERA
2	3010518X1	M20X60	2	SCREW	VIS VITE	SCHRAUBE TORNILLO
3	3011655X1	M16X210	4	SCREW	VIS VITE	SCHRAUBE TORNILLO
4	3011695X1	M20X215	4	SCREW	VIS VITE	SCHRAUBE TORNILLO
5	3011352X1		2	HAIR PIN	EPINGLE FORCINA	SICHERUNGSFEDER RETENEDOR ELAST
6	3011653X1	∅ 19X160	2	CLEVIS PIN	AXE PERNO D'ATTACCO	SPLINTBOLZEN BULON CILINDRICO
7*	3019320X1	∅ 10 x 60 MM	1	SPIROL PIN	GOUPILLE SPIRALE SPINA ESPANSIONE	SPIRALSTIFT PASADOR ESPIRAL

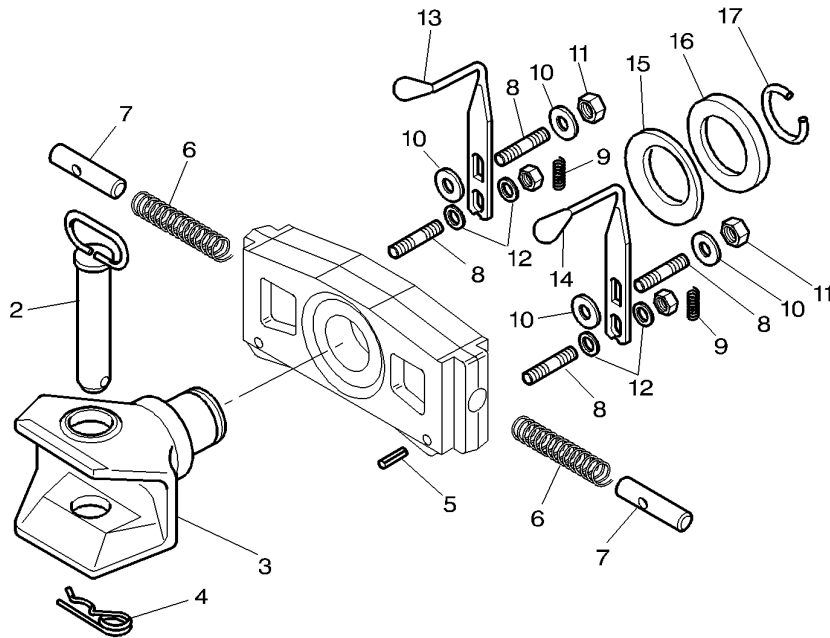
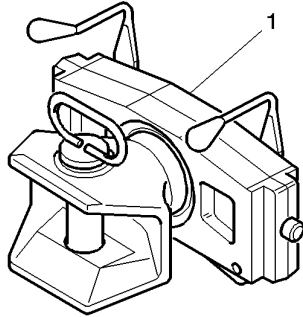


Hitch  
 Crochet D'Attelage  
 Anhaengekupplung  
 Attacco  
 Enganche

40-120

"Lemoine"  
 "Lemoine"  
 "Lemoine"  
 "Lemoine"  
 "Lemoine"

1-WQ18-008-A



1	3798867M91	[A]	1	CLEVIS	CHAPE	GABELSTUECK
2	3798873M1	1	1	PIN HITCH	GANCIO D'ATTACCO	GANCHO SEGURI.
3	3798870M1	1	1	CLEVIS	BROCHE	KUPPLUNGSBOLZEN
4	3010175X1	1	1	HAIR PIN	PERNO ATTACCO	PASADOR ENGAN.
5	1440397X1	1 Ø 5 X 16	2	PIN	CHAPE	GABELSTUECK
6	3798875M1	1	2	SPRING	GANCIO D'ATTACCO	GANCHO SEGURI.
7	3798874M1	1	2	CLEVIS PIN	EPINGLE	SICHERUNGSFEDER
8	391006X1	1 M10 X 30	2	SPRING	FORCINA	RETENEDOR ELAST
9	3798878M1	1 Ø 7,8 X 20	2	SPRING	GOUPILLE	STIFT
10	390597X1	1 Ø 10-30 X 2,5 MM	2	SPRING	COPIGLIA	PASADOR
11	1440329X1	1 M10	2	SPRING	RESSORT	FEDER
12	385362X1	1 Ø 10 MM	2	SPRING	MOLLA	MUELLE
13	3798871M1	1 ◀	2	CLEVIS PIN	AXE	SPLINTBOLZEN
14	3798872M1	1 ▶	4	STUD	PERNO D'ATTACCO	BULON CILINDRICO
15	3798876M1	1	4	STUD	GOUJON	STEBBOLZEN
16	3798877M1	1	2	SPRING	SPINOTTO FILETT.	ESPARRAGO ROSCA.
17	3798879M1	1	2	SPRING	RESSORT	FEDER
			4	FLAT WASHER	MOLLA	MUELLE
			4	LOCKNUT	RONDELLE PLATE	UNTERLEGSCHIEBEN
			4	WASHER	RONDELLE PIANA	ARANDELA PLANA
			1	GRIP	ECROU FREIN	SICHERUNGSMUTTER
			1	GRIP	AUTOBLOCCANTE	CONTRATUERCA
			1	CUP SPRING	RONDELLE	SCHEIBE
			1	BUSH	RONDELLA	ARANDELA
			1	SNAPRING	POIGNEE	HANDGRIFF
					MANIGLIA	MANGO
					POIGNEE	HANDGRIFF
					MANIGLIA	MANGO
					RONDELLE RESSORT	TELLERFEDER
					MOLLA CAPPELLOTT	CUBETA DE MUELLE
					BAGUE	RING
					BOCCOLA	CASQUILLO
					SEGMENT ARRET	SPRENGRING
					ANELLO SIEGER	ANILLA RETENCION

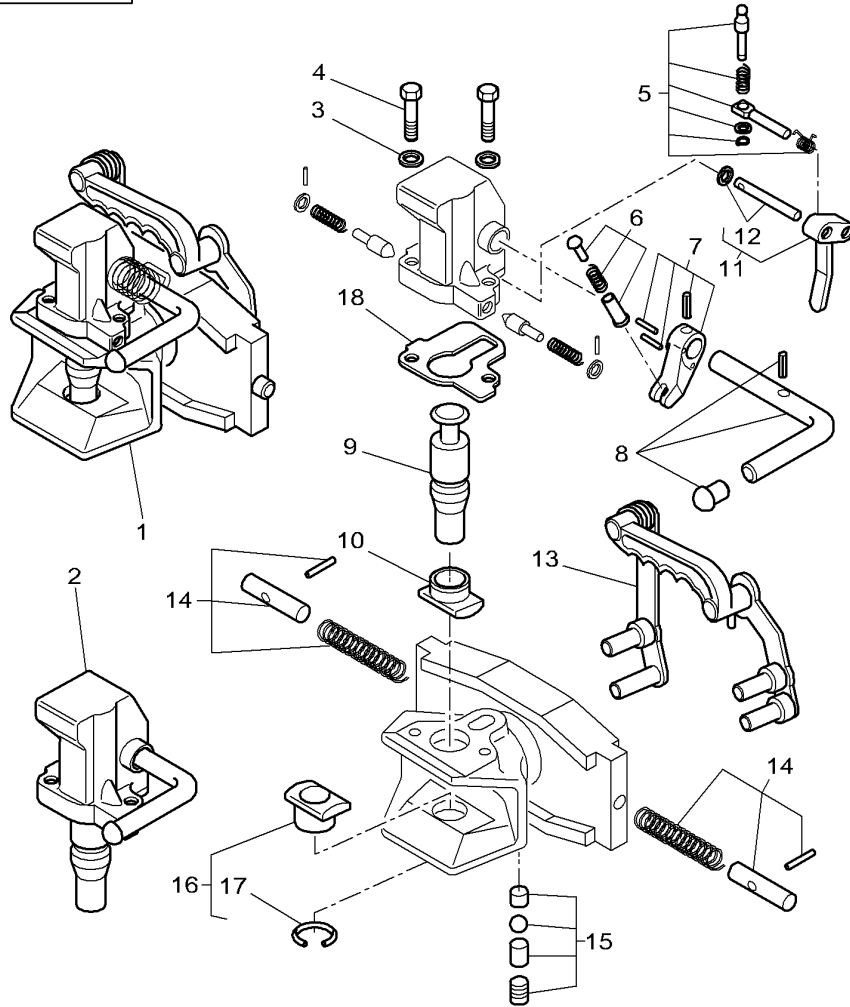
[A] STANDARD  
 STANDARD  
 STANDARD  
 NORMALE  
 NORMALE

Hitch  
Crochet D'Attelage  
Anhaengekupplung  
Attacco  
Enganche

40-125

Cramer  
Cramer  
Cramer  
Cramer  
Cramer

1-WQ18-006-B



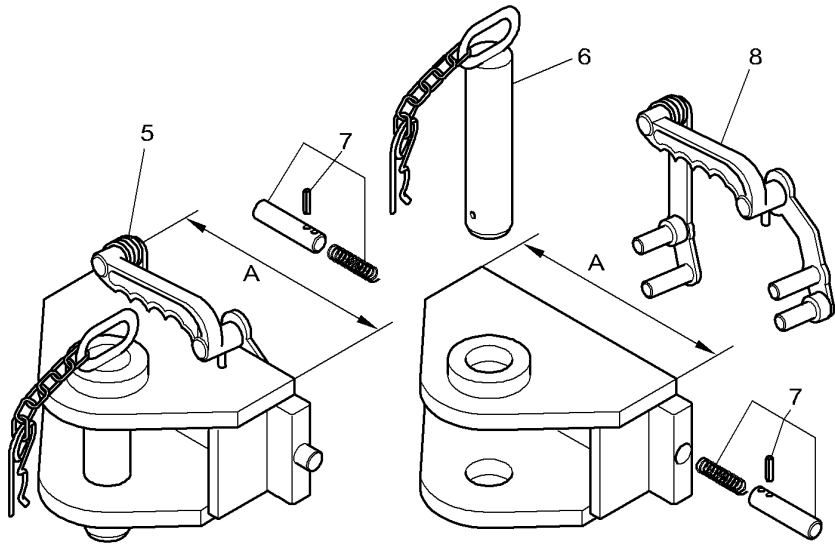
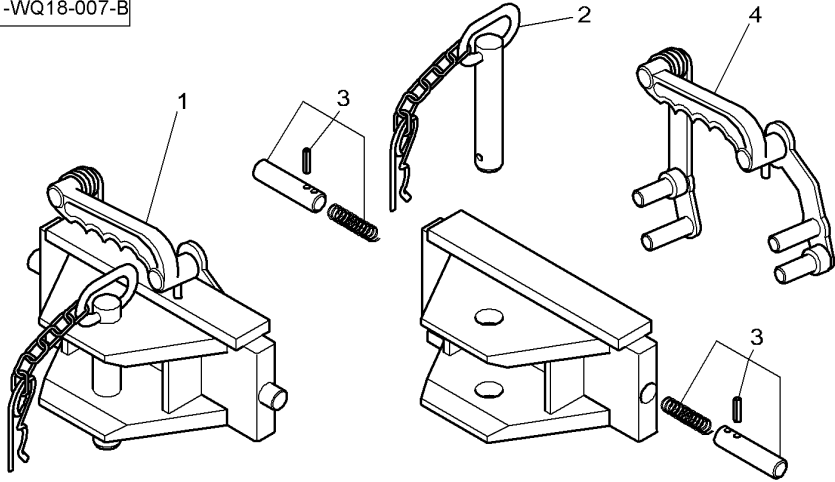
1*3791994M1		1 CLEVIS	CHAPE	GABELSTUECK
1*3791990M1		1 CLEVIS	GANCIO D'ATTACCO	GANCHO SEGURI.
2*3902974M91		1 HEAD	CHAPE	GABELSTUECK
2*3903268M91		1 HEAD	GANCIO D'ATTACCO	GANCHO SEGURI.
3 390734X1		2 FLAT WASHER	TETE	KOPF
4 339246X1		2 HEX. SOCK. SCREW	TESTA	CULATA
5 3902976M91		1 CLEVIS PIN	TETE	KOPF
6 3902979M91		1 CLEVIS PIN	TESTA	CULATA
7 3902978M91		1 CAM	RONDELLE PLATE	UNTERLEGSCHIEBEN
8 3902977M91		1 LEVER	RONDELLE PIANA	ARANDELA PLANA
9*3902981M91		1 CLEVIS PIN	VIS TETE HEX	ZYLINDERSCHRAUBE
9*3903267M91		1 CLEVIS PIN	VITE PARKER	TORN.CAB.HUECA
10*3902980M91		1 SLEEVE	AXE	SPLINTBOLZEN
10*3903266M91		1 SLEEVE	PERNO D'ATTACCO	BULON CILINDRICO
11 3902975M91		2	PERNO D'ATTACCO	BULON CILINDRICO
12 3903269M1		1 CLEVIS PIN	CAME	NOCKEN
13 3903265M91		1 KIT	CAMMA	LEVA
14 3107941M91		2 KIT, ROD	LEVIER	HEBEL
15 3105953M91		1 KIT, BRAKE	LEVA	PALANCA
16*3902983M91		1 SLEEVE	AXE	SPLINTBOLZEN
16*3903264M91		1 SLEEVE	PERNO D'ATTACCO	BULON CILINDRICO
17 395520X1		1 CIRCLIP	AXE	SPLINTBOLZEN
18*3907878M1		1 PLATE	PERNO D'ATTACCO	BULON CILINDRICO

Hitch  
 Crochet D'Attelage  
 Anhaengekupplung  
 Attacco  
 Enganche

40-130

Cramer  
 Cramer  
 Cramer  
 Cramer  
 Cramer

1-WQ18-007-B



1 \*3792928M91

① 6 T

1 CLEVIS

CHAPE  
 GANCIO D'ATTACCO

GABELSTUECK  
 GANCHO SEGURI.

2 3903398M91

1 Ø 28 MM

1 PIN

GOUPILLE  
 COPPIGLIA

STIFT  
 PASADOR

3 \*3107941M91

1

1 KIT, ROD

JEU TIGES  
 KIT ASTA

SATZ STANGEN  
 JUEGO DE BIELAS

4 \*3902618M91

1

1 LINKAGE

ARTICULATION  
 TIRANTERIA

GESTAENGE  
 VARILLAJE

5 3792930M91

① 20 T  
 A=335 MM

1 CLEVIS

CHAPE  
 GANCIO D'ATTACCO

GABELSTUECK  
 GANCHO SEGURI.

6 3903397M91

5 Ø 50 MM

1 PIN

GOUPILLE  
 COPPIGLIA

STIFT  
 PASADOR

7 3107941M91

5 A=335 MM

1 KIT, ROD

JEU TIGES  
 KIT ASTA

SATZ STANGEN  
 JUEGO DE BIELAS

8 3902618M91

5 A=335 MM

1 LINKAGE

ARTICULATION  
 TIRANTERIA

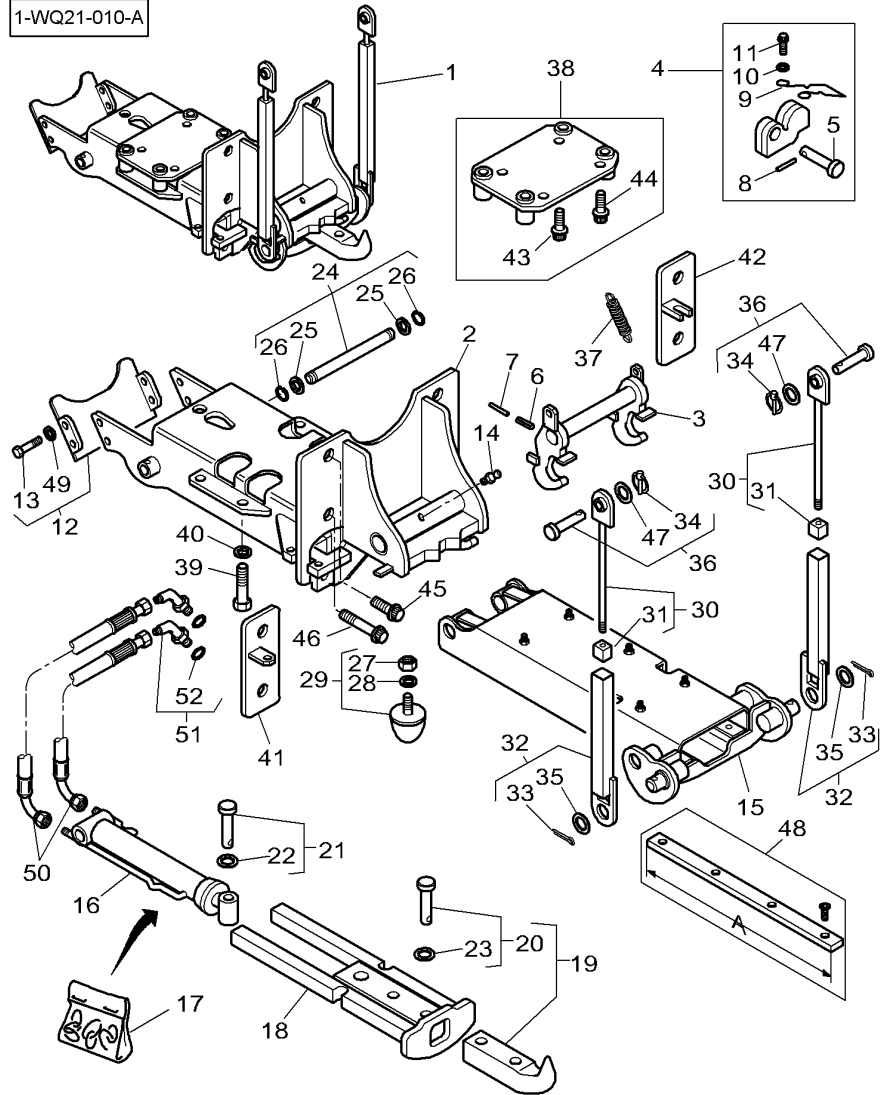
GESTAENGE  
 VARILLAJE

Automatic Hitch  
 Crochet Automatique  
 Automatische Anhaengekupplung  
 Gancio Automatico  
 Enganche Automatico

With Remote Control  
 Avec Commande A Distance  
 Mit Fernbedienung  
 Con Comando  
 Con Control Remoto

40-135

Automatic Hook "Dromone"  
 Crochet Automatique "Dromone"  
 Automatish Zughaken "Dromone"  
 Gancio Automatico "Dromone"  
 Gancho Automatico "Dromone"



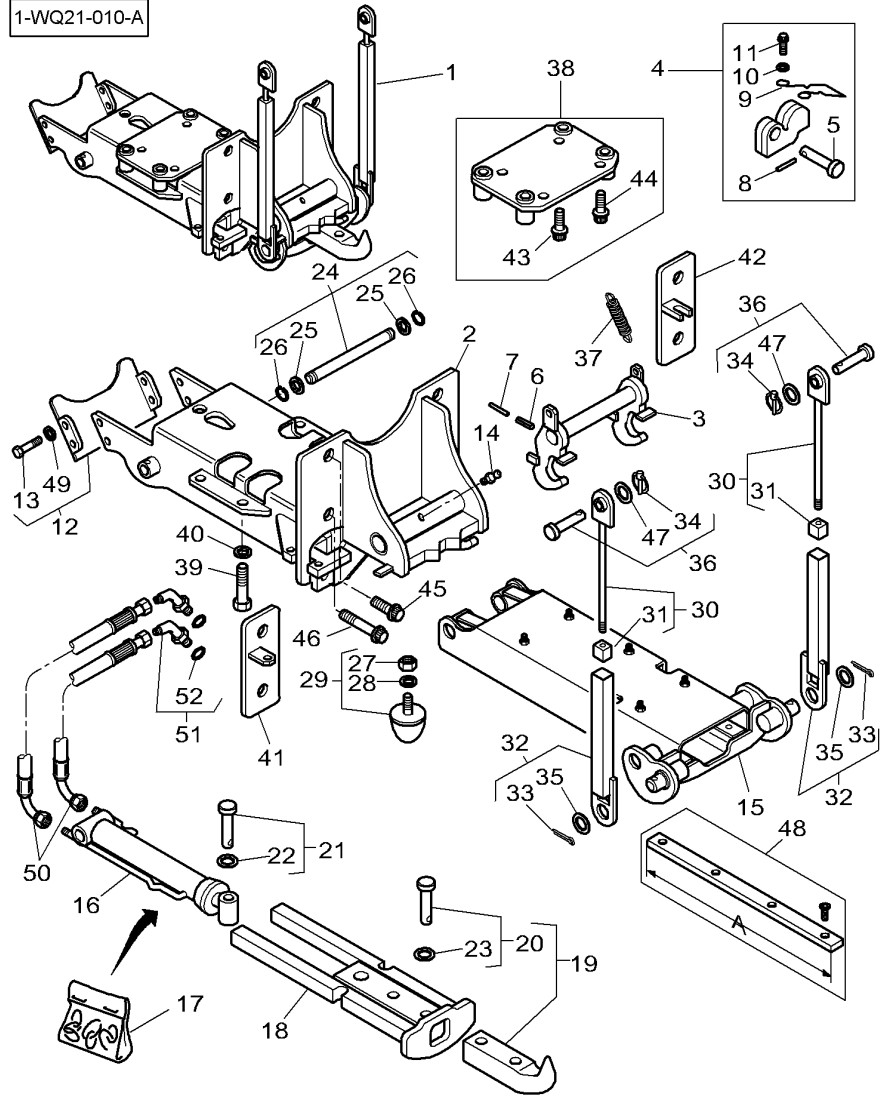
1	4303202M91	➔ R269024	1 HOOK	CROCHET	HAKEN
1*	4303876M91	➔ R269025	1 HOOK	GANCIO	GANCHO
2		1 REF N0 1	1 FRAME	CROCHET	HAKEN
3	3797714M92	2 ➔ R269024	1 PARTS PACK	GANCIO	GANCHO
3*	4303879M91	2 ➔ R269025	1 PARTS PACK	BATI	RAHMEN
4	3907044M91	2	2 LATCH	TELAIO	BASTIDOR
5	3794020M1	4	2 CLEVIS PIN	JEU PIECES	SATZ TEILE
6	3011365X1	2 ⌀ 10X80MM	1 PIN	PACCO RICAMBI	PAQUETE PIEZAS
7	3011366X1	2 ⌀ 6X80MM	1 PIN	JEU PIECES	SATZ TEILE
8	391018X1	4 ⌀ 5X36MM	2 PIN	PACCO RICAMBI	PAQUETE PIEZAS
9	3788499M1	4 ⇄ 3793389M1	2 SPRING	VERROU	KLINKE
10	390972X1	4	4 FLAT WASHER	DENTE DI ARRESTO	TOPE
11	339337X1	4 M8X30	4 HEX. SOCK. SCREW	AXE	SPLINTBOLZEN
12	3907045M91	2	1 BRACKET	PERNO D'ATTACCO	BULON CILINDRICO
13	339009X1	12 M8X30	4 HEX. SOCK. SCREW	GOUPILLE	STIFT
14	3010940X1	2	1 GREASE FITTING	COPPIGLIA	PASADOR
15	3907081M91	1 ➔ R269024	1 HOUSING	GOUPILLE	STIFT
15*	4303880M91	1 ➔ R269025	1 CHASSIS	COPPIGLIA	PASADOR
16	3792647M1	1	1 RAM	RESSORT	FEDER
17	3903497M91	1	1 KIT, JOINT	MOLLA	MUELLE
18*	4303882M91	1 ➔ R269025	1 PEDESTAL	RONDELLE PLATE	UNTERLEGSCHLEIBEN
19	3907048M91	1	1 HOOK	RONDELLE PIANA	ARANDELA PLANA
20	3907049M91	19	1 CLEVIS PIN	VIS TETE HEX	ZYLINDERSCHRAUBE
21	3907047M91	1	1 CLEVIS PIN	VITE PARKER	TORN.CAB.HUECA
22	352438X1	21	1 CIRCLIP	SUPPORT FIXATION	HALTEAM
				STAFFETTA	SOPORTE
				VIS TETE HEX	ZYLINDERSCHRAUBE
				VITE PARKER	TORN.CAB.HUECA
				GRAISSEUR	DRUCKSCHMIERKOPF
				INGRASSATORE	ENGRASADOR
				CARTER	GEHAEUSE
				CARCASSA	ALOJAMIENTO
				CHASSIS	FAHRGESTELL
				TELAIO.	CHASIS
				VERIN	HYDR.ZYLINDER
				CILINDRO IDRAUL.	ARIETE
				JEU JOINTS	DICHTUNGSSATZ
				KIT GIUNTO	JUEGO JUNTAS
				SOCLE	SOCKEL
				PIEDISTALLO	PEDESTAL
				SOCLE	SOCKEL
				PIEDISTALLO	PEDESTAL
				CROCHET	HAKEN
				GANCIO	GANCHO
				AXE	SPLINTBOLZEN
				PERNO D'ATTACCO	BULON CILINDRICO
				AXE	SPLINTBOLZEN
				PERNO D'ATTACCO	BULON CILINDRICO
				CIRCLIP	SEEGERING
				ANNELLO ELASTICO	GRAPA CIRCULAR

Automatic Hitch  
 Crochet Automatique  
 Automatische Anhaengekupplung  
 Gancio Automatico  
 Enganche Automatico

With Remote Control  
 Avec Commande A Distance  
 Mit Fernbedienung  
 Con Comando  
 Con Control Remoto

40-135

Automatic Hook "Dromone"  
 Crochet Automatique "Dromone"  
 Automatish Zughaken "Dromone"  
 Gancio Automatico "Dromone"  
 Gancho Automatico "Dromone"



23	1440477X1	20	1	CIRCLIP	CIRCLIP	SEEGERING
24	3907093M91	1	1	CLEVIS PIN	ANELLO ELASTICO	GRAPA CIRCULAR
25	3794000M1	24	2	THRUST WASHER	AXE	SPLINTBOLZEN
26	3795752M1	24	2	RING	PERNO D'ATTACCO	BULON CILINDRICO
27	1440329X1	29 M10	1	LOCKNUT	RONDELLE BUTEE	ANLAUFSCHIBE
28	390734X1	29	1	FLAT WASHER	RONDELLA REGGISP	ARANDELA ACELER
29	3907051M91	1	1	BUFFER	ANNEAU	RING.
30	3907054M91	1	2	ROD	ANELLO	ANILLO
31	3792081M1	30	2	NUT	ECROU FREIN	SICHERUNGSMUTTER
32	3907055M91	1	2	JACKET TUBE	AUTOBLOCCANTE	CONTRATUERCA
33	390721X1	32 Ø 8MM	1	SPLIT PIN	RONDELLE PLATE	UNTERLEGSCHIBEN
34	3387161M2	36	2	PIN	RONDELLE PIANA	ARANDELA PLANA
35	3019558X1	32	2	WASHER	BUTOIR	PUFFER
36	3907053M91	1	2	CLEVIS PIN	RESPINGENTE	PARACHOQUES
37	3792666M1	1	2	SPRING	TRINGLE	STANGE
38	3907079M91	1	2	REINFORCEMENT	ASTA	VARILLA
39	390740X1	1 M20X55	1	HEX. SOCK. SCREW	ECROU	MUTTER
40	390975X1	1	2	FLAT WASHER	DADO	TUERCA
41	4303235M91	1	2	SUPPORT	FOURREAU	MANTELROHR
42	4303237M91	1	2	SUPPORT	JACKET TUBE	JACKET TUBE
43	3019873X1	38 M16X40	1	SCREW	GOUPILLE FENDUE	SPALTBOLZEN
44	3010007X1	38 M16X60	2	SCREW METRIC	COPIGLIA	PASADOR HENDIDO
45	3010994X1	M16X215	2	SCREW	GOUPILLE	STIFT
46	3011684X1	M20X220	2	SCREW	COPPIGLIA	PASADOR
47	3019558X1	36	2	WASHER	RONDELLE	SCHEIBE
48	3907052M91	15	1	SLIPPER	RONDELLA	ARANDELA
					PERNO D'ATTACCO	SPLINTBOLZEN
					RESSORT	BULON CILINDRICO
					MOLLA	FEDER
					RENFORZO	MUELLE
					RINFORZO	VERSTAERKUNG
					VIS TETE HEX	REFUERZO
					VITE PARKER	ZYLINDERSCHRAUBE
					RONDELLE PLATE	TORN.CAB.HUECA
					RONDELLE PIANA	UNTERLEGSCHIBEN
					SUPPORT	ARANDELA PLANA
					SOPPORTO	TRAGER
					SUPPORT	SOPORTE
					SOPPORTO	TRAGER
					SOPPORTO	SOPORTE
					VIS	SCHRAUBE
					VITE	TORNILLO
					VIS METRIQUE	SCHRAUBE METR
					VITE METRICA	TORNILLO METRICO
					VIS	SCHRAUBE
					VITE	TORNILLO
					VIS	SCHRAUBE
					VITE	TORNILLO
					RONDELLE	SCHEIBE
					RONDELLA	ARANDELA
					GLISSIERE	HAUSSCHUHE
					SCARPETTA	DESILIZADOR

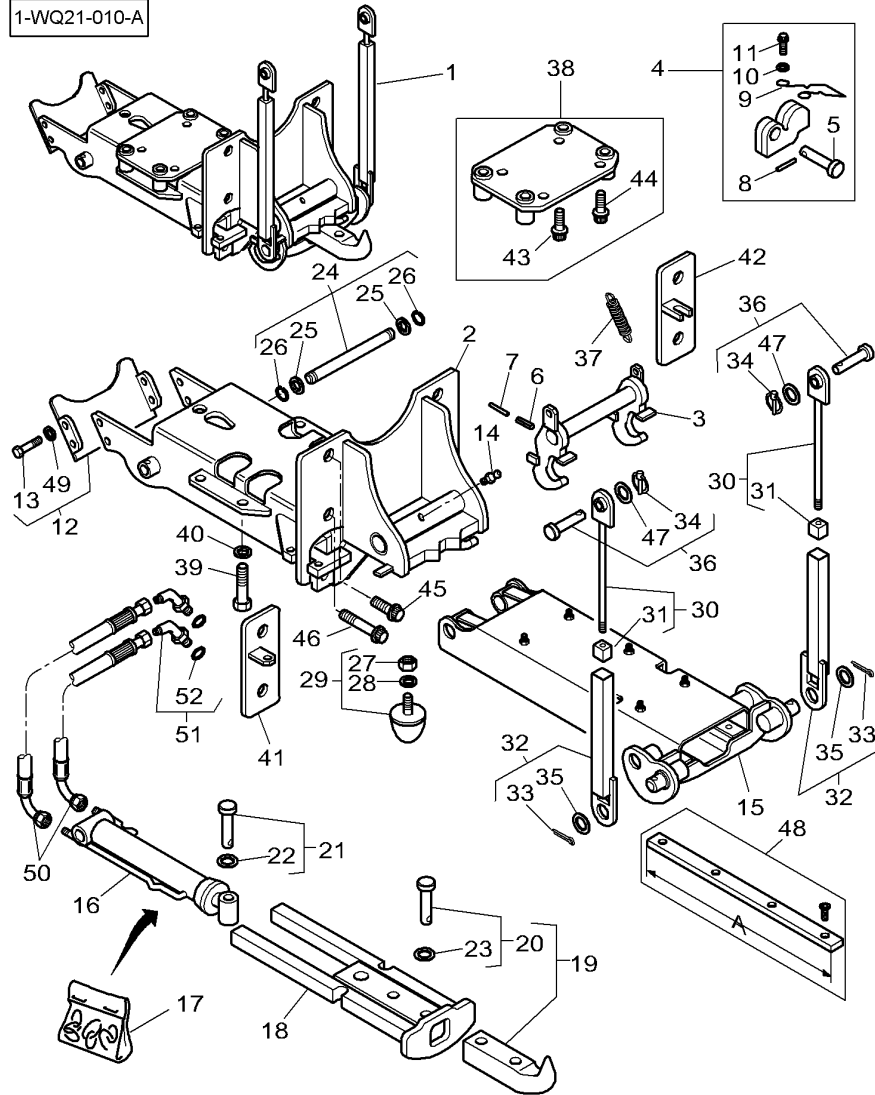
Automatic Hitch  
 Crochet Automatique  
 Automatische Anhaengekupplung  
 Gancio Automatico  
 Enganche Automatico

With Remote Control  
 Avec Commande A Distance  
 Mit Fernbedienung  
 Con Comando  
 Con Control Remoto

40-135

Automatic Hook "Dromone"  
 Crochet Automatique "Dromone"  
 Automatish Zughaken "Dromone"  
 Gancio Automatico "Dromone"  
 Gancho Automatico "Dromone"

1-WQ21-010-A



49 390972X1  
 50 3792727M1  
 51 3011084X91  
 52 3011146X1

12  
 ◀▶ 1800MM  
 51

4 FLAT WASHER  
 2 HYDR. HOSE  
 2 UNION  
 1 O RING

RONDELLE PLATE  
 RONDELLE PIANA  
 FLEXIBLE  
 TUBOFLEX IDRAUL  
 RACCORDO  
 RACCORDO  
 JOINT TORIQUE  
 GIUNTO DI TENUTA

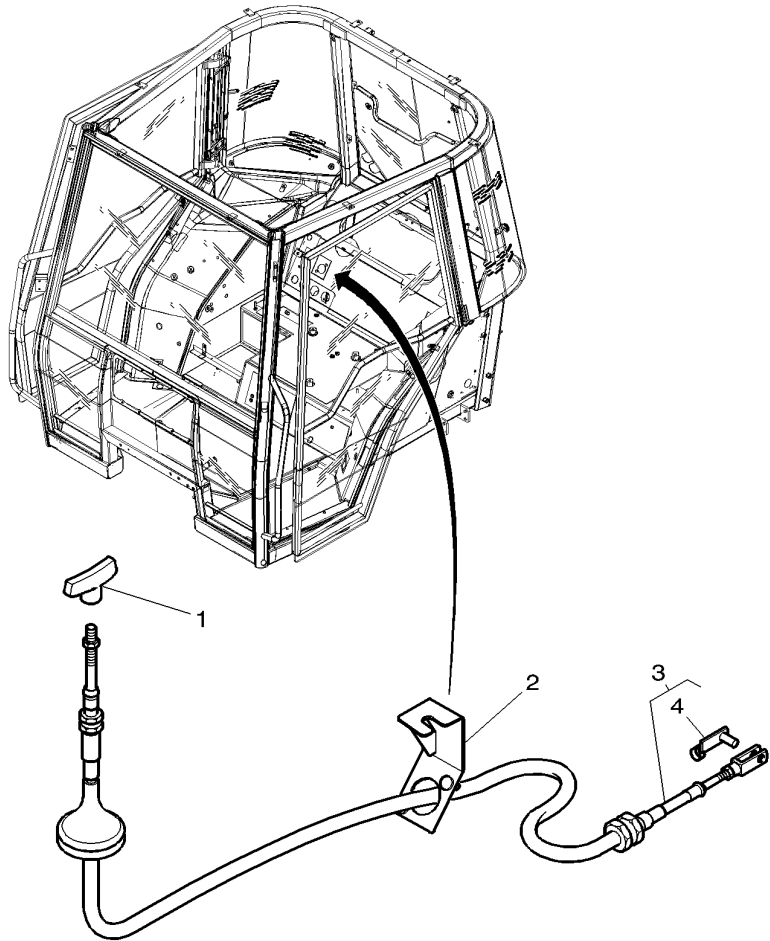
UNTERLEGSCHIEBEN  
 ARANDELA PLANA  
 HYDR. SCHLAUCH  
 TUBO HIDRAULICO  
 VERSCHRAUBUNG  
 RACOR  
 O-RING  
 JUNTA TOROIDAL

Automatic Hitch  
 Crochet Automatique  
 Automatische Anhaengekupplung  
 Gancio Automatico  
 Enganche Automatico

With Remote Control  
 Avec Commande A Distance  
 Mit Fernbedienung  
 Con Comando  
 Con Control Remoto

40-140

1-WQ21-005-B



- 1 4271479M1
- 2 4270512M1
- 3 4271478M2
- 4 3600191M1

◀▶ 1800 MM

3

- 1 GRIP
- 1 SUPPORT
- 1 CABLE
- 1 CLEVIS PIN

POIGNEE  
 MANIGLIA  
 SUPPORT  
 SOPPORTO  
 CABLE  
 CAVO  
 AXE  
 PERNO D'ATTACCO

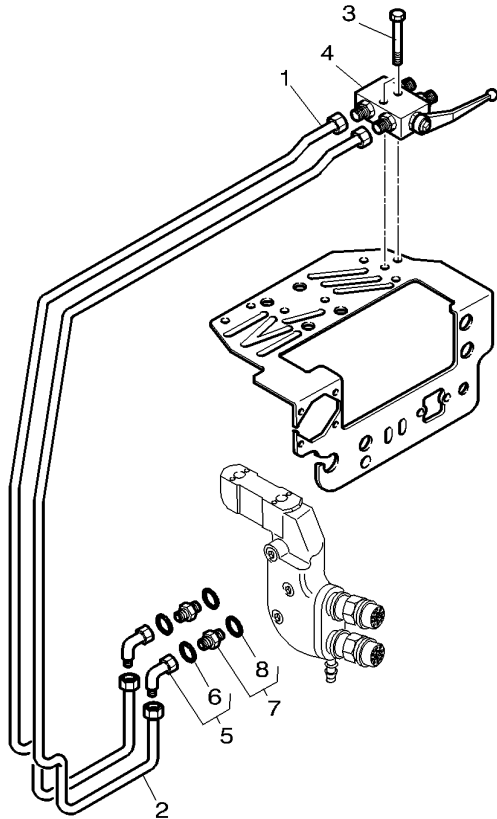
HANDGRIFF  
 MANGO  
 TRAGER  
 SOPORTE  
 KABEL  
 CABLE  
 SPLINTBOLZEN  
 BULON CILINDRICO

Autohitch - Dromone  
 Attelage Automatique - Dromone  
 Selbsttaetige Kupplung - Dromone  
 Attacco Automatico - Dromone  
 Enganche Automatico - Dromone

Hydraulic Control  
 Commande Hydraulique  
 Hydraulischer Antrieb  
 Comando Idraulico  
 Mando Hidraulico

40-145

1-WQ22-001-B



1*3797902M2	➔ R194033	1 TUBE	TUBE	ROHR
1*3797902M3	[A]	1 TUBE	TUBO.	TUBO.
1*4304009M1	➔ R194034	1 TUBE	TUBE	ROHR
2*3797903M2	➔ R194033	1 TUBE	TUBO.	TUBO.
2*3797903M3	[A]	1 TUBE	TUBE	ROHR
2*4304010M1	➔ R194034	1 TUBE	TUBO.	TUBO.
3 1441967X1	M6X45	2 SCREW METRIC	TUBE	ROHR
4 3792875M92		1 VANE	VIS METRIQUE	SCHRAUBE METR
5 3011084X91		2 UNION	VITE METRICA	TORNILLO METRICO
6 3011146X1	5	1 O RING	VANNE	LEITFLUEGEL
7 3011246X91		2 UNION	ALETTA	ALETTA
8 3015163X1	7	1 O RING	RACCORD	VERSCHRAUBUNG
			RACCORDO	RACOR
			JOINT TORIQUE	O-RING
			GIUNTO DI TENUTA	JUNTA TOROIDAL
			RACCORD	VERSCHRAUBUNG
			RACCORDO	RACOR
			JOINT TORIQUE	O-RING
			GIUNTO DI TENUTA	JUNTA TOROIDAL

[A] WITH 5 DISTRIBUTORS  
 AVEC 5 DISTRIBUTEURS  
 MIT 5 VERTEILER  
 CON 5 DISTRIBUTORES  
 CON 5 DISTRIBUIDORS



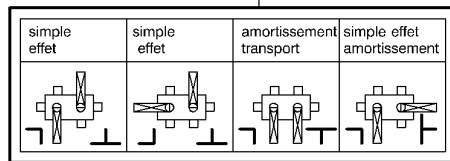
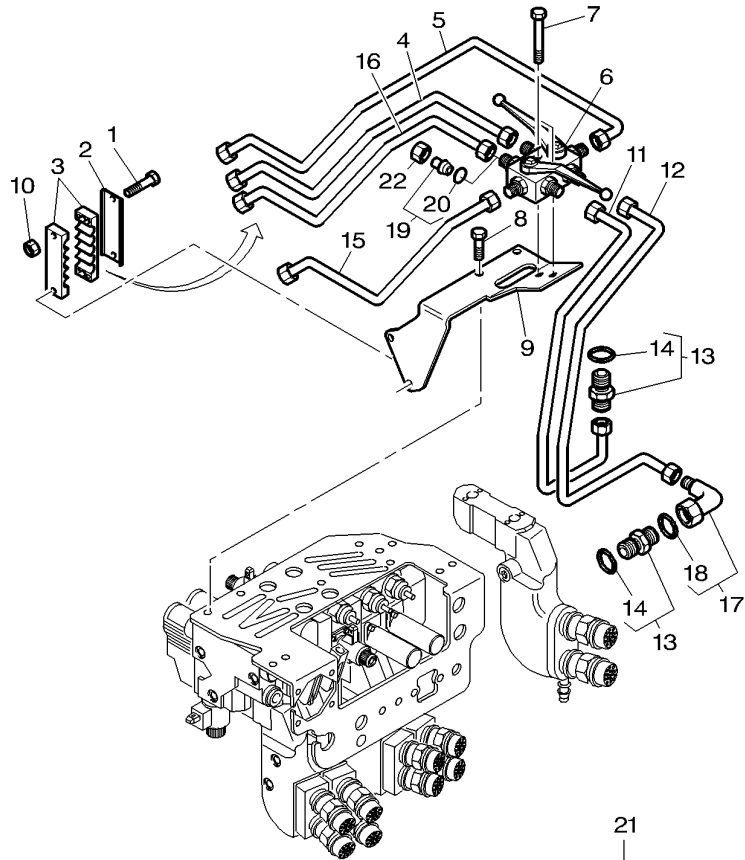
Front Linkage  
 Attelage Avant  
 Frontkraftheber  
 Attacco Anteriore  
 Enganche Delantero

Hydraulic  
 Hydraulique  
 Hydraulik  
 Idraulico  
 Hydraulico

40-150

2-3-4 Distributors  
 2-3-4 Distributeurs  
 2-3-4 Verteiler  
 2-3-4 Distributores  
 2-3-4 Distribuidors

1-WQ39-001-B



1★3011637X1	M6 X 45	2 SCREW METRIC	VIS METRIQUE	SCHRAUBE METR
2 3784260M1		1 PLATE	VITE METRICA	TORNILLO METRICO
3 3784258M1		2 BRIDLE	PLAQUE	PLATTE
4★3797904M1		1 TUBE	PIASTRA	PLATO
5★3797906M1		1 TUBE	BRIDE	LASCHENSPIANNBAND
6 3788750M2		1 VANE	BRIGLIA	BRIDA
7★3011637X1	M6 X 45	2 SCREW METRIC	TUBE	ROHR
8★3011384X1	M8 X 25	2 HEX. SOCK. SCREW	TUBO.	TUBO.
9★3797911M92		1 SUPPORT	TUBE	ROHR
10★1441500X1	M6	2 TOP LOCKNUT	TUBO.	TUBO.
11★3797908M1		1 TUBE	VANNE	LEITFLUEGEL
12★3797907M1		1 TUBE	ALETTA	ALETTA
13 3011246X91	M18 X 1,5	2 UNION	VIS METRIQUE	SCHRAUBE METR
14 3015163X1	13	1 O RING	VITE METRICA	TORNILLO METRICO
15★3797909M1		1 TUBE	VIS TETE HEX	ZYLINDERSCHRAUBE
16★3797905M1	[A]	1 TUBE	VITE PARKER	TORN.CAB.HUECA
17 3011084X91		1 UNION	SUPPORT	TRAGER
18 3011146X1	17	1 O RING	SOPPORTO	SOPORTE
19★3011134X91	[B]	1 TAP	ECROU AUTOFREINE	SELBSTS.MUTTER
20★3011146X1	19	1 O RING	DADO DI TESTA	CONTRATUERCA SUP
21★4271669M2		1 DECAL	TUBE	ROHR
22★3011118X1	[B]	1 NUT	TUBO.	TUBO.
			TUBE	ROHR
			TUBO.	TUBO.
			UNION	VERSCHRAUBUNG
			RACCORD	RACOR
			JOINT TORIQUE	O-RING
			GIUNTO DI TENUTA	JUNTA TOROIDAL
			TUBE	ROHR
			TUBO.	TUBO.
			TUBE	ROHR
			TUBO.	TUBO.
			RACCORD	VERSCHRAUBUNG
			RACCORDO	RACOR
			JOINT TORIQUE	O-RING
			GIUNTO DI TENUTA	JUNTA TOROIDAL
			OBTURATEUR.	HAHN
			TAPPO*	GRIFO
			JOINT TORIQUE	O-RING
			GIUNTO DI TENUTA	JUNTA TOROIDAL
			DECALCOMANIE	AUFKLEBER
			DECALCOMANIA	CALCOMANIA
			ECROU	MUTTER
			DADO	TUERCA

[A] WITH ACCUMULATOR  
 AVEC ACCUMULATEUR  
 MIT AKKUMULATOR  
 CON ACCUMULATORE  
 CON ACUMULADOR

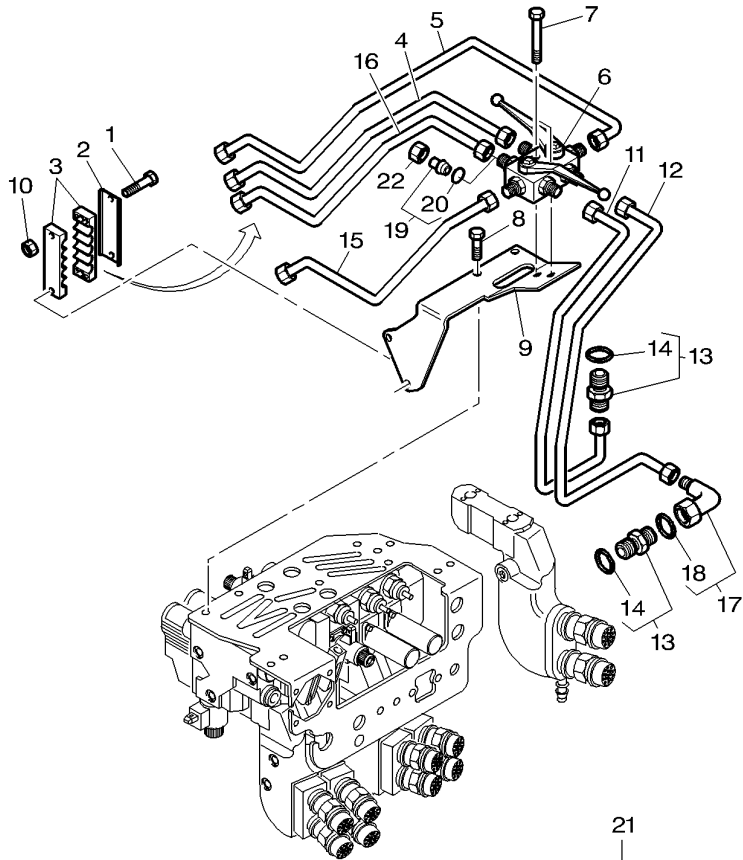
Front Linkage  
 Attelage Avant  
 Frontkraftheber  
 Attacco Anteriore  
 Enganche Delantero

Hydraulic  
 Hydraulique  
 Hydraulik  
 Idraulico  
 Hidraulico

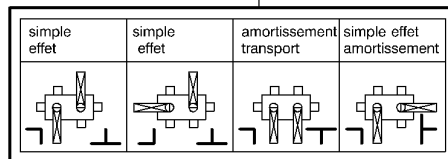
40-150

2-3-4 Distributors  
 2-3-4 Distributeurs  
 2-3-4 Verteiler  
 2-3-4 Distributores  
 2-3-4 Distribuidors

1-WQ39-001-B



[B] WITHOUT ACCUMULATOR  
 SANS ACCUMULATEUR  
 OHNE AKKUMULATOR  
 SENZA ACCUMULATORE  
 SIN ACUMULADOR



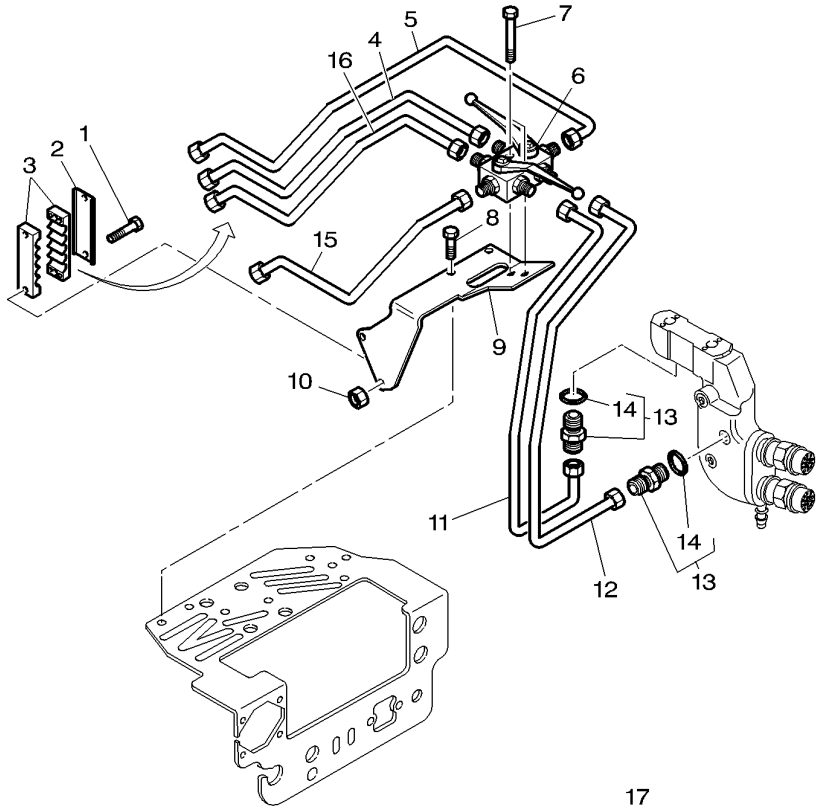
Front Linkage  
 Attelage Avant  
 Frontkraftheber  
 Attacco Anteriore  
 Enganche Delantero

Hydraulic  
 Hydraulique  
 Hydraulik  
 Idraulico  
 Hydraulico

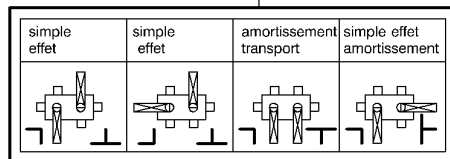
40-155

5 Distributors - Load Sensing  
 5 Distributeurs - Load Sensing  
 5 Verteillers - Load Sensing  
 5 Distributores - Load Sensing  
 5 Distribuidors - Load Sensing

1-WQ39-022-A



1	339229X1	M6 X 40	2	HEX. SOCK. SCREW	VIS TETE HEX	ZYLINDERSCHRAUBE
2	3784260M1		1	PLATE	VITE PARKER	TORN.CAB.HUECA
3	3784258M1			PLAQUE	PIASTRA	PLATTE
4	3797905M1		2	BRIDLE	BRIDE	PLATO
5	3797904M1			BRIGLIA	BRIGLIA	LASCHENSANNBAND
6	3788750M2		1	TUBE	TUBE	BRIDA
7	3011637X1	M6X45	1	TUBE	TUBO.	ROHR
8	339761X1	M8 X 25	1	TUBE	TUBO.	TUBO.
9	3797911M92		1	TUBE	TUBE	ROHR
10	1441500X1	M6	1	VANE	TUBO.	TUBO.
11	*4300678M2		1	SCREW METRIC	VANNE	LEITFLUEGEL
12	*4300677M2			ALETTA	ALETTA	ALETTA
13	3011246X91	M18 X 1.5	2	SCREW METRIC	VIS METRIQUE	SCHRAUBE METR
14	3015163X1	13		VITE METRICA	VIS TETE HEX	TORNILLO METRICO
15	3797909M1		2	HEX. SOCK. SCREW	VITE PARKER	ZYLINDERSCHRAUBE
16	3797906M1		1	SUPPORT	SUPPORT	TORN.CAB.HUECA
17	*4271669M2			SOPPORTO	SOPPORTO	TRAGER
			2	TOP LOCKNUT	ECROU AUTOFREINE	SOPORTE
			1	TUBE	DADO DI TESTA	SELBSTS.MUTTER
			1	TUBE	TUBE	CONTRATUERCA SUP
			2	UNION	TUBO.	ROHR
			1	O RING	TUBE	TUBO.
			1	TUBE	TUBO.	ROHR
			1	TUBE	TUBE	TUBO.
			1	DECAL	DECALCOMANIE	DECALCOMANIA
					DECALCOMANIA	AUFKLEBER
						CALCOMANIA





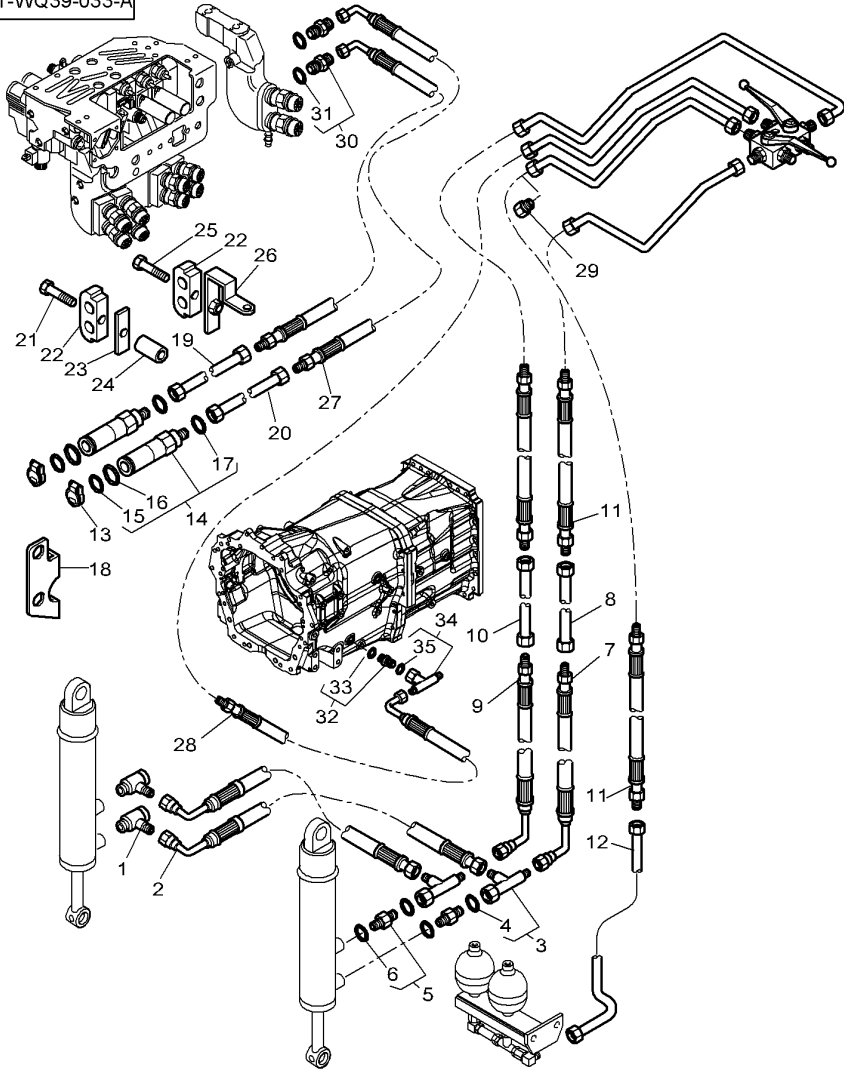
Front Linkage  
 Attelage Avant  
 Frontkraftheber  
 Attacco Anteriore  
 Enganche Delantero

Hydraulic  
 Hydraulique  
 Hydraulik  
 Idraulico  
 Hidraulico

40-160

3t5  
 3t5  
 3t5  
 3t5  
 3t5

1-WQ39-033-A



27	3789122M1	◄► 2600 MM	2	HYDR. HOSE	FLEXIBLE TUBOFLEX IDRAUL	HYDR. SCHLAUCH TUBO HIDRAULICO
28	4282724M1	◄► 1700 MM	1	HYDR. HOSE	FLEXIBLE TUBOFLEX IDRAUL	HYDR. SCHLAUCH TUBO HIDRAULICO
29	*3011111X1	[A]	1	PLUG	BOUCHON TAPPO	STOPFEN TAPON
30	3011051X91		2	UNION	RACCORD RACCORDO	VERSCHRAUBUNG RACOR
31	3015163X1	30	1	O RING	JOINT TORIQUE GIUNTO DI TENUTA	O-RING JUNTA TOROIDAL
32	3011248X91		1	UNION	RACCORD RACCORDO	VERSCHRAUBUNG RACOR
33	*F916961020160	32	1	O RING	JOINT TORIQUE GIUNTO DI TENUTA	O-RING JUNTA TOROIDAL
34	3011092X91	[B]	1	UNION	RACCORD RACCORDO	VERSCHRAUBUNG RACOR
35	3011146X1	34	1	O RING	JOINT TORIQUE GIUNTO DI TENUTA	O-RING JUNTA TOROIDAL

[A] WITHOUT ACCUMULATOR  
 SANS ACCUMULATEUR  
 OHNE AKKUMULATOR  
 SENZA ACCUMULATORE  
 SIN ACUMULADOR

[B] WITH FRONT AXLE SUSPENDED  
 AVEC PONT AVANT SUSPENDU  
 MIT HAENGE VORDERASCHSE  
 CON ASSALE ANTERIORE SOSPESO  
 CON EJE DELANTERO SUSPENDIDO

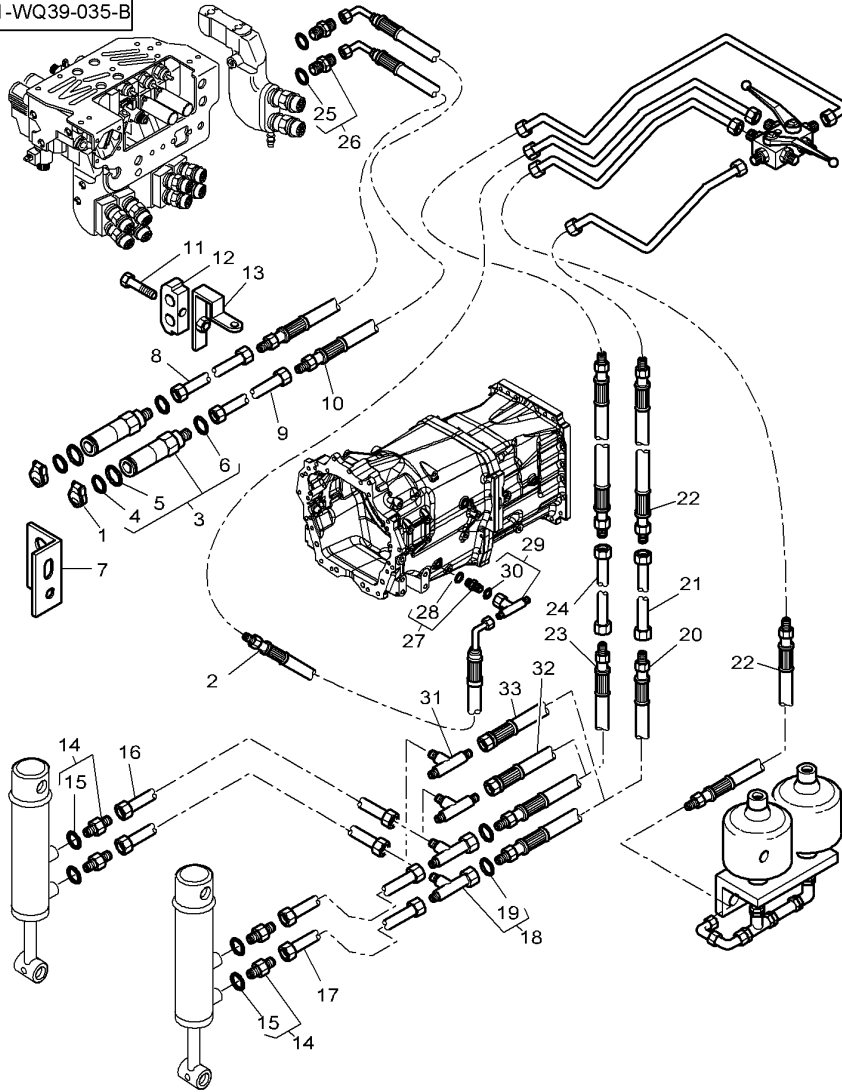
Front Linkage  
 Attelage Avant  
 Frontkraftheber  
 Attacco Anteriore  
 Enganche Delantero

Hydraulic  
 Hydraulique  
 Hydraulik  
 Idraulico  
 Hidraulico

40-165

With Front Lonkage 5t  
 Avec Attelage Avant 5t  
 Mit Vordere Kupplung 5t  
 Con Attacco Anteriore 5t  
 Con Enganche Delantero 5t

1-WQ39-035-B



1	3784927M1		2	HELMET	CAPUCHON	SCHUTZHELM
2	4282724M1	◀▶ 1700 MM	1	HYDR. HOSE	CASCO	CASCO
3	<b>3785907M2</b>		2	FEMALE COUPLER	FLEXIBLE	HYDR. SCHLAUCH
4	3903512M2	3	1	SNAPRING	TUBOFLEX IDRAUL	TUBO HIDRAULICO
5	368374X1	3	2	O RING	COUPLEUR FEMELLE	KUPPLST.AUSSEN
6	3903520M1	3	1	GASKET	GIUNTO FEMMINA	ACOPADOR HEMBRA
7	3787707M3		1	SUPPORT	SEGMENT ARRET	SPRENGRING
8	4276192M1		1	TUBE	ANELLO SIEGER	ANILLA RETENCION
9	4276193M1		1	TUBE	JOINT TORIQUE	O-RING
10	3789122M1	◀▶ 2700 MM	1	HYDR. HOSE	GIUNTO DI TENUTA	JUNTA TOROIDAL
11	339010X1	M8X40	1	HEX. SOCK. SCREW	JOINT	FLACHDICHUNG
12	3789722M1		1	BRIDLE	GIUNTO PIANO	JUNTA PLANA
13	4276633M2		1	STRAP	SUPPORT	TRAGER
14	3011223X91		4	UNION	SOPPORTO	SOPORTE
15	338923X1	14	1	GASKET	TUBE	ROHR
16	4276187M1		2	TUBE	TUBO.	TUBO.
16*	4279253M1	[B]	2	TUBE	TUBE	ROHR
17	4276188M2		2	TUBE	TUBO.	TUBO.
17*	4279253M1	[B]	2	TUBE	TUBE	ROHR
18	3011289X91		2	TEEPIECE	TUBO.	TUBO.
19	3011146X1	18	1	O RING	TE	T-STUECK
20	4276832M1	◀▶ 337MM	1	HYDR. HOSE	RACCORDO A T	PIEZA EN T
21	4276631M2		1	TUBE	JOINT TORIQUE	O-RING
21*	4280430M1	[B]	1	TUBE	GIUNTO DI TENUTA	JUNTA TOROIDAL
22	3789120M1	◀▶ 2250MM	3	HYDR. HOSE	FLEXIBLE	HYDR. SCHLAUCH
23	4276189M1	◀▶ 288M	1	HYDR. HOSE	TUBOFLEX IDRAUL	TUBO HIDRAULICO
					TUBE	ROHR
					TUBO.	TUBO.
					TUBE	ROHR
					TUBO.	TUBO.
					TUBE	ROHR
					TUBO.	TUBO.
					FLEXIBLE	HYDR. SCHLAUCH
					TUBOFLEX IDRAUL	TUBO HIDRAULICO
					FLEXIBLE	HYDR. SCHLAUCH
					TUBOFLEX IDRAUL	TUBO HIDRAULICO

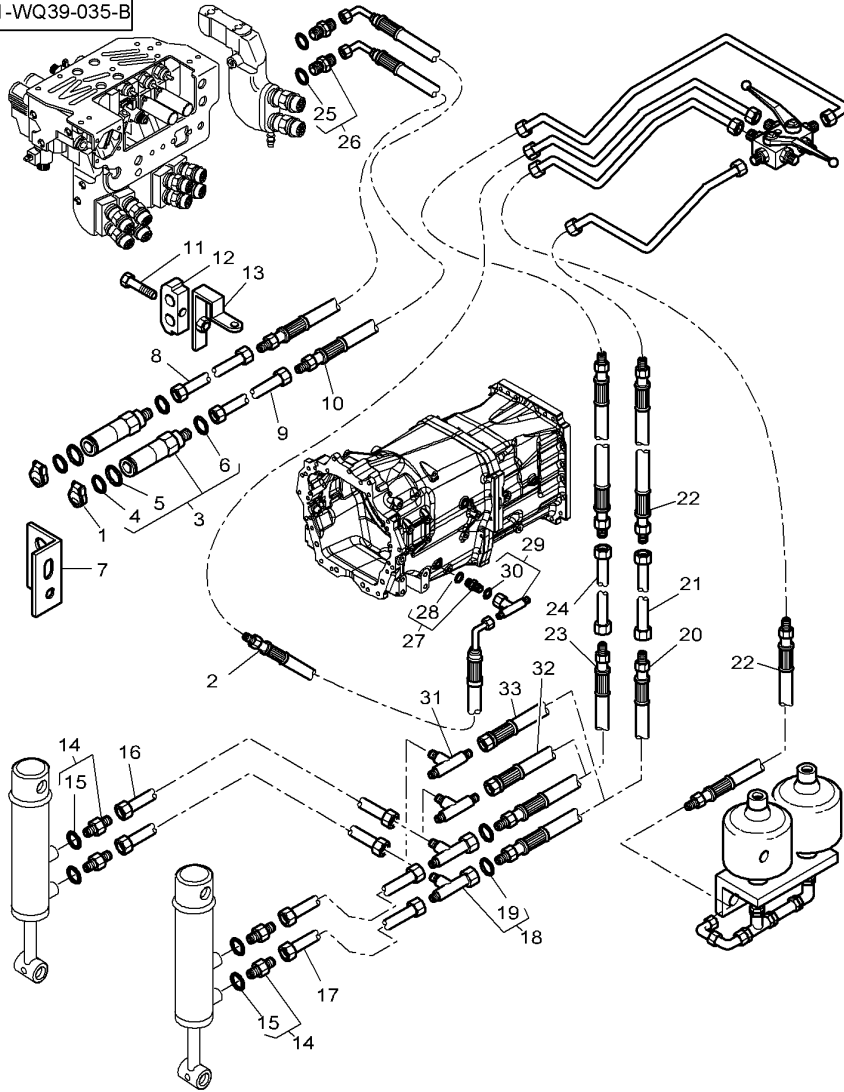
Front Linkage  
 Attelage Avant  
 Frontkraftheber  
 Attacco Anteriore  
 Enganche Delantero

Hydraulic  
 Hydraulique  
 Hydraulik  
 Idraulico  
 Hidraulico

40-165

With Front Linkage 5t  
 Avec Attelage Avant 5t  
 Mit Vordere Kupplung 5t  
 Con Attacco Anteriore 5t  
 Con Enganche Delantero 5t

1-WQ39-035-B



24	4276632M2		1	TUBE	TUBE	ROHR
24	*4280431M1	[B]	1	TUBE	TUBO. TUBE	TUBO. ROHR
25	3011051X91		2	UNION	TUBO. RACCORD	TUBO. VERSCHRAUBUNG
26	3015163X1	25	1	O RING	RACCORDO JOINT TORIQUE	RACOR O-RING
27	3011248X91		1	UNION	GIUNTO DI TENUTA RACCORD	JUNTA TOROIDAL VERSCHRAUBUNG
28	*F916961020160	27	1	O RING	RACCORDO JOINT TORIQUE	RACOR O-RING
29	3011092X91	[A]	1	UNION	GIUNTO DI TENUTA RACCORD	JUNTA TOROIDAL VERSCHRAUBUNG
30	3011146X1	29	1	O RING	RACCORDO JOINT TORIQUE	RACOR O-RING
31	*338737X1	[B]	2	UNION	GIUNTO DI TENUTA RACCORD	JUNTA TOROIDAL VERSCHRAUBUNG
32	*4280476M1	[B]	1	HYDR. HOSE	RACCORDO FLEXIBLE	RACOR HYDR. SCHLAUCH
		◀▶ 450 MM			TUBOFLEX IDRAUL	TUBO HIDRAULICO
33	*4280477M1	[B]	1	HYDR. HOSE	FLEXIBLE	HYDR. SCHLAUCH
		◀▶ 520 MM			TUBOFLEX IDRAUL	TUBO HIDRAULICO

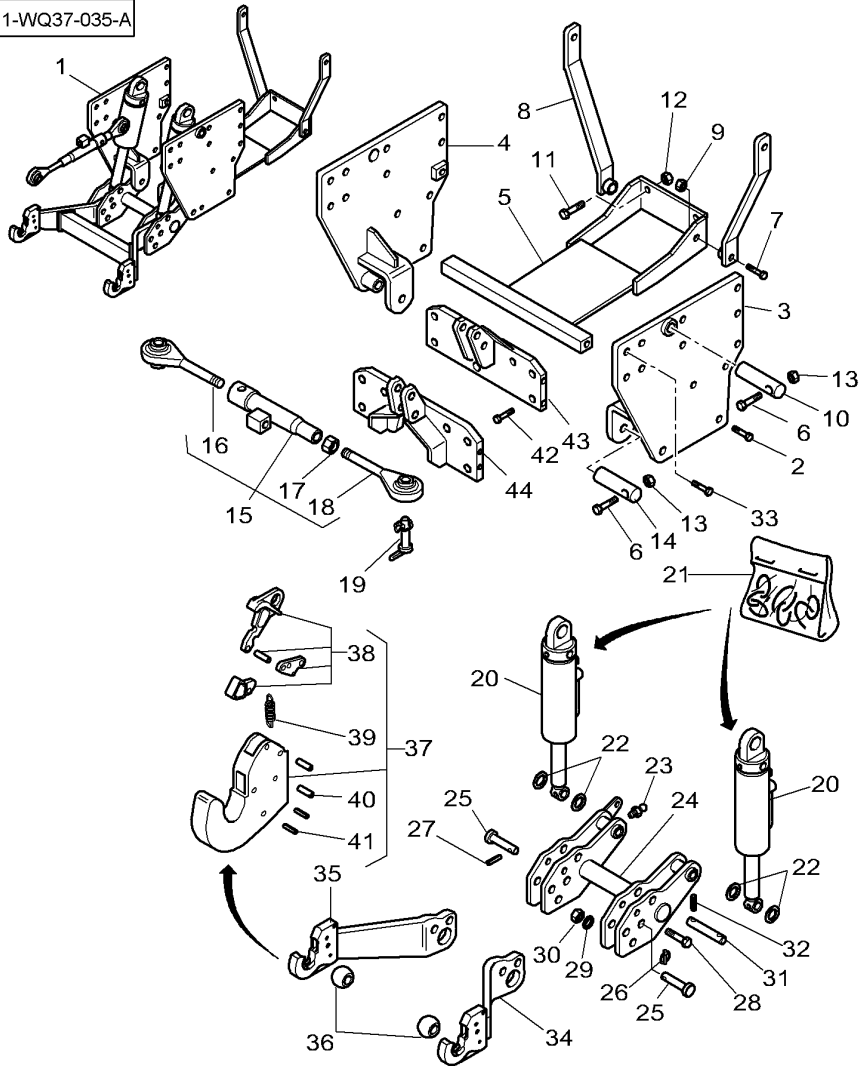
[A] WITH FRONT AXLE SUSPENDED  
 AVEC PONT AVANT SUSPENDU  
 MIT HAENGE VORDERASCHSE  
 CON ASSALE ANTERIORE SOSPESO  
 CON EJE DELANTERO SUSPENDIDO

[B] VENTRAL WEIGHT  
 MASSE VENTRALE  
 LEIBGEWICHT  
 PESO VENTRALE  
 PESA VENTRAL

Front Linkage 35000n  
 Attelage Avant 35000n  
 Frontkraftheber 35000n  
 Attacco Anteriore 35000n  
 Enganche Delantero 35000n

40-170

1-WQ37-035-A



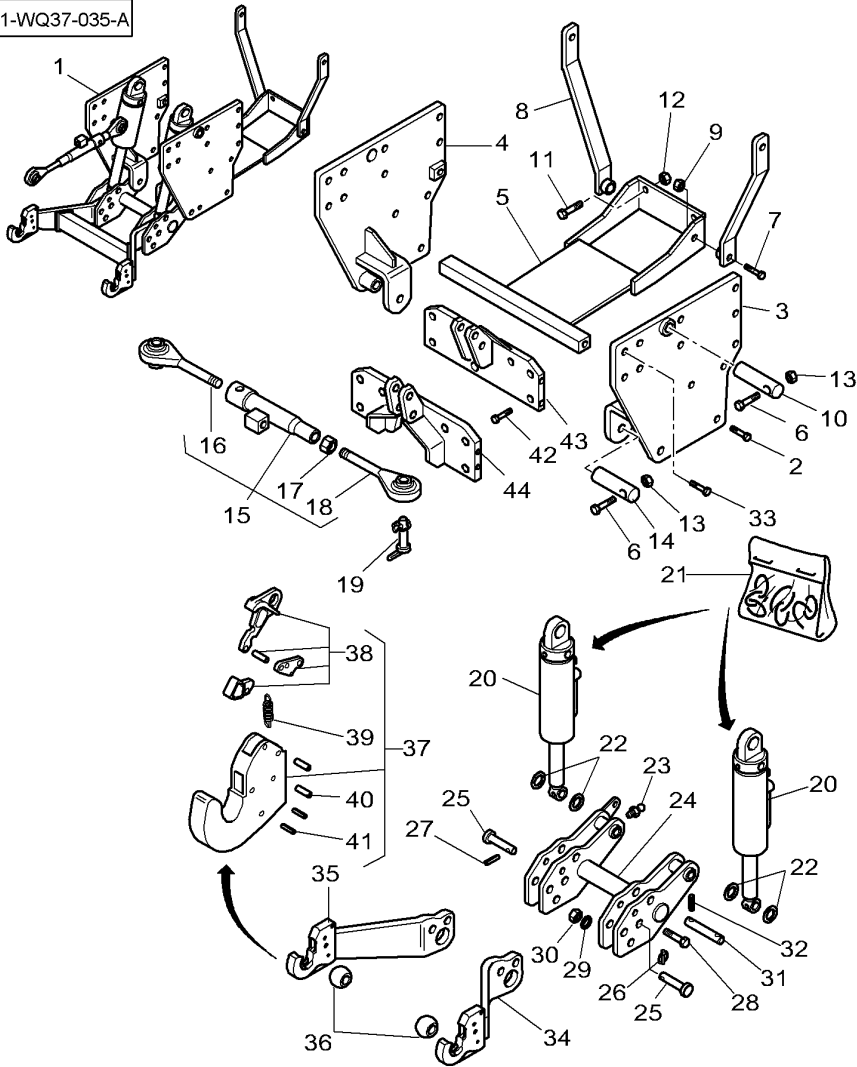
1	4279809M91		1 HITCH	ATTELAGE	ANHAENGEKUPPLUNG
2	3010047X1	1 M20 X 60	14 HEX. SOCK. SCREW	ATTACCO	ENGANCHE
3	3789046M2	1 ◀		VIS TETE HEX	ZYLINDERSCHRAUBE
4	3789047M2	1 ▶	1 RUNNER	VITE PARKER	TORN.CAB.HUECA
5	3786747M3	1	1 RUNNER	LONGERON	LAEUFER
6	1441764X1	1 M8 X 60	1 RUNNER	GIRANTE*	RUEDA GIRATORIA
7	1442670X1	1 M20 X 140	1 TRANSVERSE	LONGERON	LAEUFER
8	3786108M2	1	4 SCREW METRIC	GIRANTE*	RUEDA GIRATORIA
9	339035X1	1 M20	2 HEX. SOCK. SCREW	TRAVERSE	QUERTRAEGER
10	3789048M1	1	2 STIRRUP	TRASVERSALE	TRANSVERSAL
11	391890X1	1 M18 X 60	2 NUT METRIC	VIS METRIQUE	SCHRAUBE METR
12	392335X1	1 M18	2 CLEVIS PIN	VITE METRICA	TORNILLO METRICO
13	394367X1	1 M8	2 HEX. SOCK. SCREW	VITE METRICA	ZYLINDERSCHRAUBE
14	3789049M1	1	2 NUT	VITE PARKER	TORN.CAB.HUECA
15	3788609M1	1	4 NUT	ETRIER	BUEGEL
16	3903895M1	15	2 CLEVIS PIN	STAFFA	FUACION
17	3900887M1	15	1 BAR	ECROU METRIQUE	MUTTER METRICH
18	3900885M1	15	1 TOGGLE	DADO METRICO	TUERCA METRICO
19	3782512M1	1	1 TOGGLE	AXE	SPLINTBOLZEN
20	4270295M1	1	1 CLEVIS PIN	PERNO D'ATTACCO	BULON CILINDRICO
21	3903317M91	1	2 RAM	VIS TETE HEX	ZYLINDERSCHRAUBE
22	3788604M1	1	1 KIT, JOINT	VITE PARKER	TORN.CAB.HUECA
23	3900862M1	1	4 WASHER	ECROU	MUTTER
24	4277534M1	1	2 GREASE FITTING	DADO	TUERCA
25	3788596M1	1	1 SUPPORT	AXE	SPLINTBOLZEN
26	3788605M1	1	4 CLEVIS PIN	PERNO D'ATTACCO	BULON CILINDRICO
			2 CLIP	PATTE D'ATTACHE	SHELLE
				FERMAGLIO	CLIP



Front Linkage 35000n  
 Attelage Avant 35000n  
 Frontkraftheber 35000n  
 Attacco Anteriore 35000n  
 Enganche Delantero 35000n

40-170

1-WQ37-035-A



27	3788608M1	1	⊙ 12 MM	2	PIN	GOUPILLE COPPIGLIA	STIFT PASADOR
28	3788599M1	1		2	CLEVIS PIN	AXE PERNO D'ATTACCO	SPLINTBOLZEN BULON CILINDRICO
29	1443512X1	1		2	WASHER	RONDELLE RONDELLA	SCHEIBE ARANDELA
30	3788603M1	1	M24	2	LOCKNUT	ECROU FREIN AUTOBLOCCANTE	SICHERUNGSMUTTER CONTRATUERCA
31	4280411M1	1		2	CLEVIS PIN	AXE PERNO D'ATTACCO	SPLINTBOLZEN BULON CILINDRICO
32	3788607M1	1	⊙ 8 MM	2	PIN	GOUPILLE COPPIGLIA	STIFT PASADOR
33	391890X1	1	H, M18 X 60	3	HEX. SOCK. SCREW	VIS TETE HEX VITE PARKER	ZYLINDERSCHRAUBE TORN.CAB.HUECA
33	3010833X1	1	12P, M18 X 60	1	PLOUGH BOLT	VIS A EMBASE VITE TESTA TONDA	SENKCHLOSSSCHRB TORNILLO ALOJ C
34	3788601M1	1	◀	1	ARM	BRAS BRACCIO	SCHARHEBEL BRAZO
35	3788600M1	1	▶	1	ARM	BRAS BRACCIO	SCHARHEBEL BRAZO
36	<b>3782685M1</b>	1	CAT. 3	2	TOGGLE	ROTULE ROTULA	GELENKZAPFEN ROTULA
36	<b>3782686M1</b>	1	CAT. 3/2	2	TOGGLE	ROTULE ROTULA	GELENKZAPFEN ROTULA
37		1	CAT. 2/3 ▶ REF. 34/35	1	HOOK	CROCHET GANCIO	HAKEN GANCHO
38	3903946M91	37		1	KIT, LEVER	JEU LEVIER KIT LEVETTA	SATZ HEBEL JUEGO, PALANCA
39*	3788565M1	37		1	SPRING	RESSORT MOLLA	FEDER MUELLE
40	3903948M91	37		1	KIT, ROLL PINS	JEU GOUP ROULEES KIT PERNI	SATZ SPANNHUELSN JGO.PASAD.ELAST.
41	3903947M91	37		1	KIT, ROLL PINS	JEU GOUP ROULEES KIT PERNI	SATZ SPANNHUELSN JGO.PASAD.ELAST.
42	3010047X1	6	M20 X 60	6	HEX. SOCK. SCREW	VIS TETE HEX VITE PARKER	ZYLINDERSCHRAUBE TORN.CAB.HUECA
43	3787507M1	1	[A]	1	SUPPORT	SUPPORT SOPPORTO	TRAGER SOPORTE
44	3785142M1	1	[B]	1	SUPPORT	SUPPORT SOPPORTO	TRAGER SOPORTE

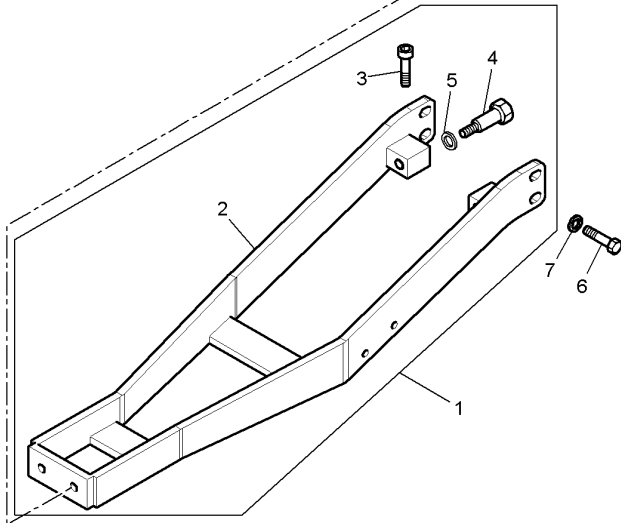
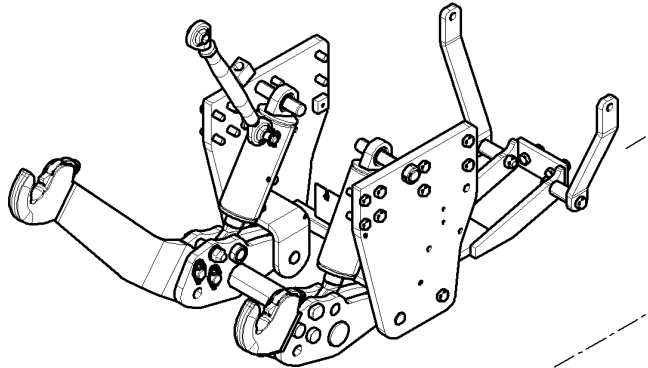
[A] WITHOUT FRONT PTO  
 SANS PTO AVANT  
 OHNE FRONTZAPFWELLE  
 SENZA PTO ANTERIORE  
 SIN TDF DELANTERA

[B] USE WITH LIVE FRONT PTO  
 AVEC PTO AVANT  
 NUR FUER PTO VORN  
 USATO CON PTO ANTERIORE  
 USA CON PTO DELANTERO

Front Linkage 35000n  
 Attelage Avant 35000n  
 Frontkraftheber 35000n  
 Attacco Anteriore 35000n  
 Enganche Delantero 35000n

40-175

1-WQ37-036-A

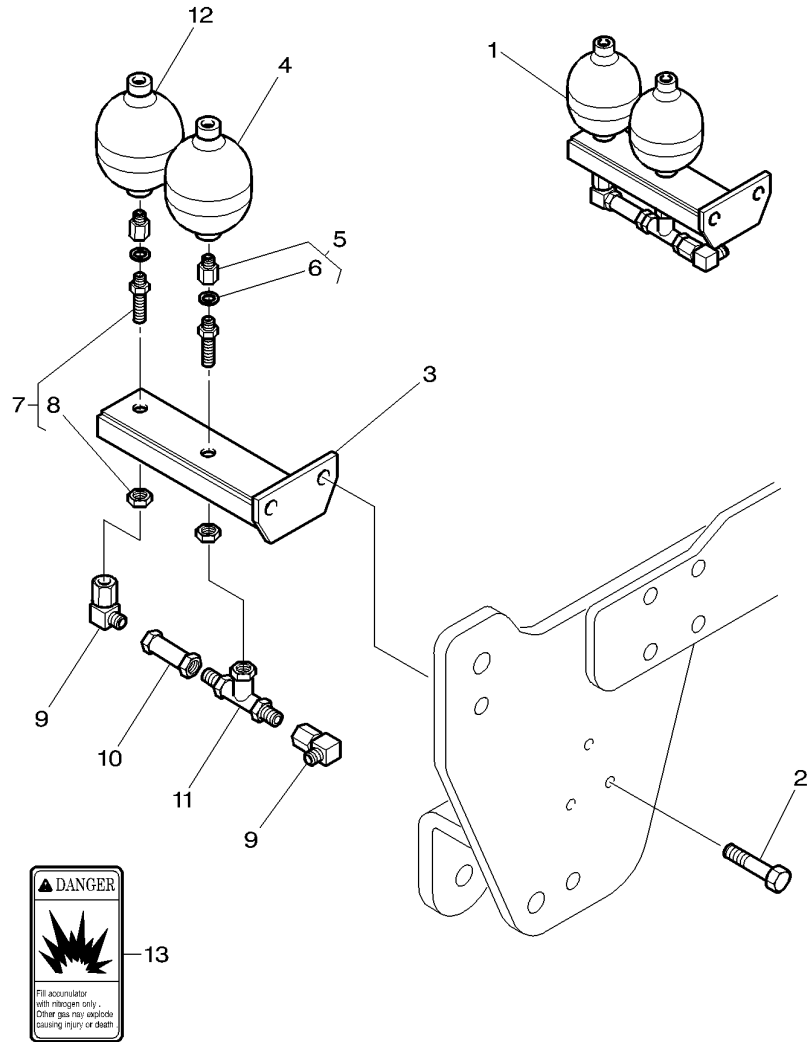


1	4282109M91		1	TOP LINK	BARRE DE POUSSEE	OBERLENKER
2		1	REF. 1	REINFORCEMENT	PUTONE	UNION SUPERIOR
3	1440349X1	1	M8 X 30	SCREW	RENFORT	VERSTAERKUNG
4	3619813M1	1		SCREW	RINFORZO	REFUERZO
5	3619814M1	1		WASHER	VIS	SCHRAUBE
6	3010047X1		M20 X 60	HEX. SOCK. SCREW	VITE	TORNILLO
7	390735X1			FLAT WASHER	VITE	SCHRAUBE
					RONDELLE	TORNILLO
					RONDELLA	SCHEIBE
					VIS TETE HEX	ARANDELA
					VITE PARKER	YLINDERSCHRAUBE
					RONDELLE PLATE	TORN.CAB.HUECA
					RONDELLE PIANA	ARANDELA PLANA

Front Linkage 35000n  
 Attelage Avant 35000n  
 Frontkraftheber 35000n  
 Attacco Anteriore 35000n  
 Enganche Delantero 35000n

40-180

1-WQ37-009-A



1	3784883M92	[A]	1	KIT, ACCUMULATOR	JEU ACCUMULATEUR	AKKUMULATORSATZ
2	3009495X1	1 M12 X 40	2	HEX. SOCK. SCREW	KIT ACCUMULATEUR	JUEGO ACUMULADOR
3	3784885M2	1	1	SUPPORT	VITE TETE HEX	ZYLINDERSCHRAUBE
4	3784036M1	1 [A]	1	ACCUMULATOR	VITE PARKER	TORN.CAB.HUECA
5	3900878M1	1 12-18X1,5	2	UNION	SUPPORT	TRAGER
6	3900865M1	5	1	GASKET	SOPPORTO	SOPORTE
7	3900880M1	1 M18X1,5	1	UNION	ACCUMULATEUR	AKKUMULATOR
8		7 REF 7	2	UNION	ACCUMULATEUR	ACUMULADOR
9	3900883M1	1	1	NUT	ACCUMULATEUR	ACUMULADOR
10	3900882M1	1	2	ELBOW	ACCUMULATEUR	ACUMULADOR
11	3900914M1	1	1	TUBE	ACCUMULATEUR	ACUMULADOR
12	3900877M1	1 [A]	1	TEEPIECE	ACCUMULATEUR	ACUMULADOR
13	3777021M3	50 Bars	1	DECAL	ACCUMULATEUR	ACUMULADOR
					ACCUMULATEUR	ACUMULADOR
					DECALCOMANIE	AUFKLEBER
					DECALCOMANIA	CALCOMANIA

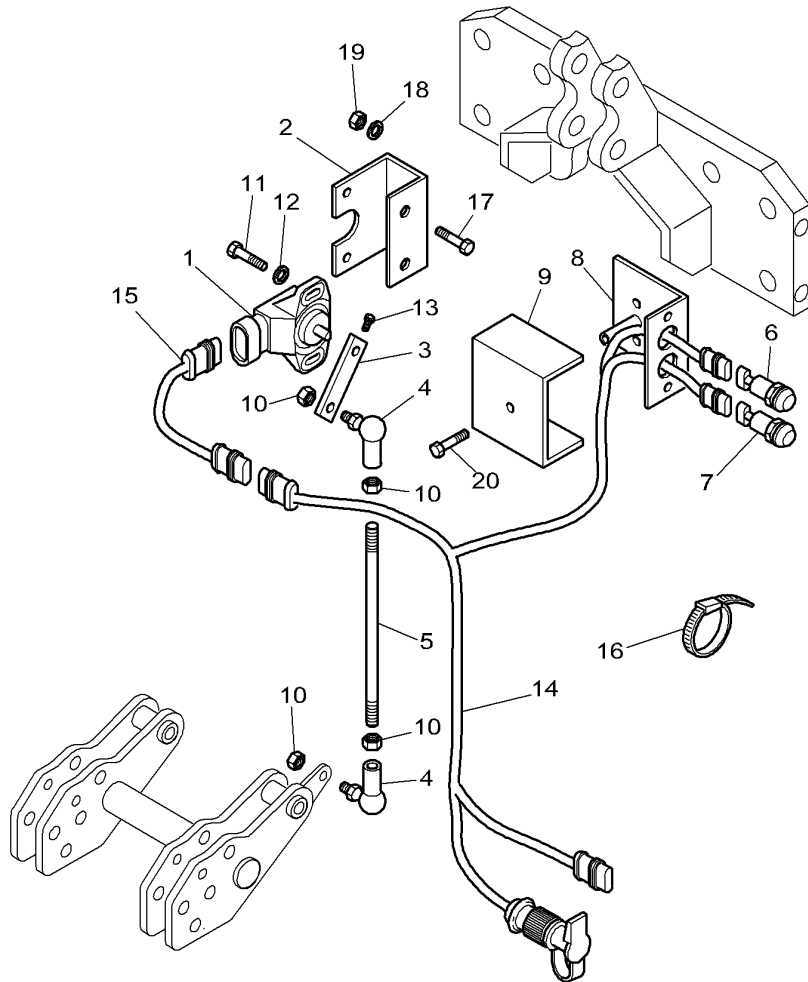
[A] THE APPROPRIATE SAFETY DECALS MUST BE ORDERED AND FITTED TO THIS PART  
 CETTE PIECE DOIT ETRE IMPERATIVEMENT COMMANDEE AVEC SA DECALCOMANIE DE SECURITE  
 DIESES TEIL MUSS UNBEDINGT ZUSAMMEN MIT DEM SICHER HEITSHINWEISSCHILD BESTELLT WERDEN  
 QUESTA PARTE DEVE ESSERE IMPERATIVAMENTO COMANDATA CON LA SUA DECALCOMANIA SICUREZZA  
 ESTA PARTE DEBE ENCARGARSE IMPERATIVAMENTE CON SU CALCOMANIA DE SEGURIDAD

Front Linkage 35000n  
 Attelage Avant 35000n  
 Frontkraftheber 35000n  
 Attacco Anteriore 35000n  
 Enganche Delantero 35000n

40-185

With Front Dual Control  
 Avec Front Control Avant  
 Mit Dual Control Vodere  
 Con Dual Control Anteriore  
 Con Dual Control Delatero

1-WQ37-010-C



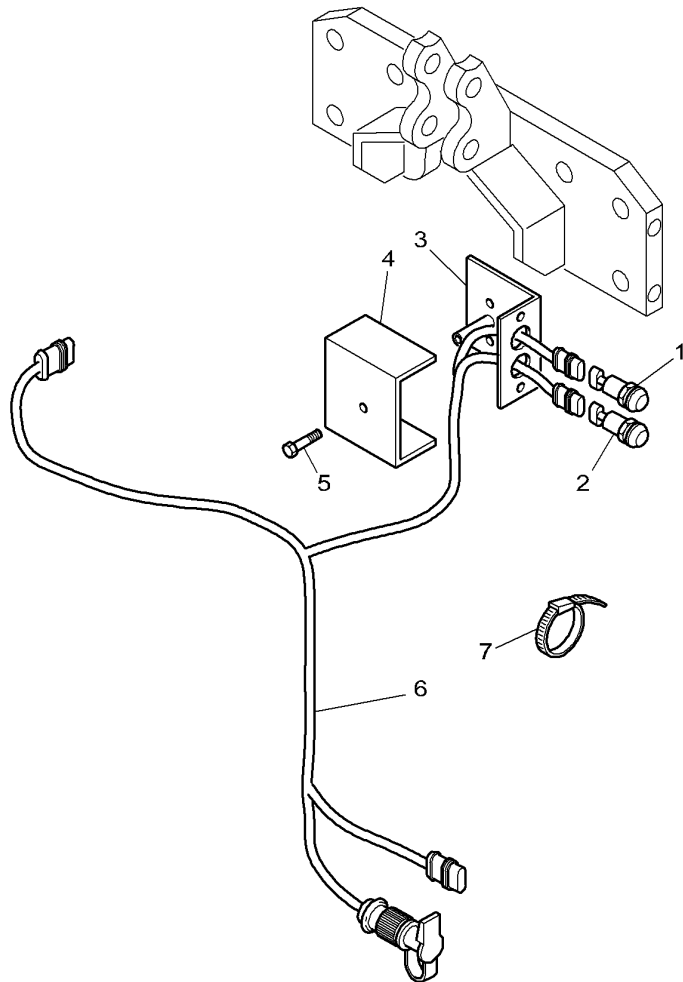
1	3784361M1		1	TRANSDUCER	CAPTEUR TRANSDUCER	NABENTRIEB. TRANSDUCER
2	3786081M2		1	SUPPORT	SUPPORT SOPPORTO	TRAGER SOPORTE
3	3786080M2	◀▶ 86MM	1	ROD LINK	BIELLETTA BISCOTTINO	VERBINDG.STANGE VARILLA ENGANCHE
4	3778648M1	M8	2	STUB	EMBOUT CEPPO	STUMMEL SALIENTE
5	3786271M2	∅ M8	1	STEM	TIGE ASTA DEL ZAPETTA	MESSERSTIEL VASTAGO
6	3714137M1	[A]	1	SWITCH,INDIRECT	CONTACTEUR INTERRUTTORE IND	KONTAKTSCHALTER CONTACTOR
7	3714138M1	[B]	1	SWITCH,INDIRECT	CONTACTEUR INTERRUTTORE IND	KONTAKTSCHALTER CONTACTOR
8	3786188M1		1	SUPPORT	SUPPORT SOPPORTO	TRAGER SOPORTE
9	3786187M1		1	COVER	COUVERCLE COPERCHIO	ABDECKUNG. CUBIERTA
10	392309X1	M8	4	NUT METRIC	ECROU METRIQUE DADO METRICO	MUTTER METRISCH TUERCA METRICO
11	1442171X1	M4X10	2	HEX. SOCK. SCREW	VIS TETE HEX VITE PARKER	ZYLINDERSCHRAUBE TORN.CAB.HUECA
12	339102X1		2	WASHER	RONDELLE RONDELLA	SCHEIBE ARANDELA
13	3011203X1	M4X10	1	SCREW	VIS VITE	SCHRAUBE TORNILLO
14	3786263M4	➔ 24-MAR-2006	1	HARNESS	FAISCEAU FASCIOCAVI	KABELBAUM MAZO CABLES
14*	4287421M1	➔ 25-MAR-2006	1	HARNESS	FAISCEAU FASCIOCAVI	KABELBAUM MAZO CABLES
15	4278378M1	➔ 24-MAR-2006	1	HARNESS	FAISCEAU FASCIOCAVI	KABELBAUM MAZO CABLES
16	3619622M1		10	CABLE TIE	ATTACHE CABLE FASCETTA CAVI	KABELBINDER APRIETACABLES
17	339011X1	M8X45	2	HEX. SOCK. SCREW	VIS TETE HEX VITE PARKER	ZYLINDERSCHRAUBE TORN.CAB.HUECA
18	390972X1		2	FLAT WASHER	RONDELLE PLATE RONDELLE PIANA	UNTERLEGSCHIBEN ARANDELA PLANA
19	339169X1		2	NUT	ECROU DADO	MUTTER TUERCA
20	391074X1	M6X12	1	HEX. SOCK. SCREW	VIS TETE HEX VITE PARKER	ZYLINDERSCHRAUBE TORN.CAB.HUECA
[A]	UP MONTEE GESTIEGEN SALITA SUBIDA					
[B]	DOWN DESCENTE HERABSTEIGEN DISCESA BAJADA					

Front Linkage 35000n  
 Attelage Avant 35000n  
 Frontkraftheber 35000n  
 Attacco Anteriore 35000n  
 Enganche Delantero 35000n

40-190

Without Front Dual Control - Lift External Control  
 Sans Dual Control Avant - Commande Externes De Relevage  
 Ohne Dual Control Vodere - Aussen Kraftheberbestellung  
 Senza Dual Control Anteriore - Comandi De Esterni Di Sollevamento  
 Sin Dual Control Delantero - Comando Externode Levante

1-WQ37-018-B



1	3714137M1	[A]	1	SWITCH,INDIRECT	CONTACTEUR INTERRUTTORE IND	KONTAKTSCHALTER
2	3714138M1	[B]	1	SWITCH,INDIRECT	CONTACTEUR INTERRUTTORE IND	CONTACTOR KONTAKTSCHALTER
3	3786188M1		1	SUPPORT	SUPPORTO	TRAGER
4	3786187M1		1	COVER	COUVERCLE COPERCHIO	SOPORTE ABDECKUNG. CUBIERTA
5	391074X1	M6X12	1	HEX. SOCK. SCREW	VIS TETE HEX VITE PARKER	ZYLINDERSCHRAUBE TORN.CAB.HUECA
6	4280288M3	➔ 24-MAR-2006	1	HARNESS	FAISCEAU FASCIOCAVI	KABELBAUM MAZO CABLES
6*	4287421M1	➔ 25-MAR-2006	1	HARNESS	FAISCEAU FASCIOCAVI	KABELBAUM MAZO CABLES
7	3619622M1		10	CABLE TIE	ATTACHE CABLE FASCETTA CAVI	KABELBINDER APRIETACABLES

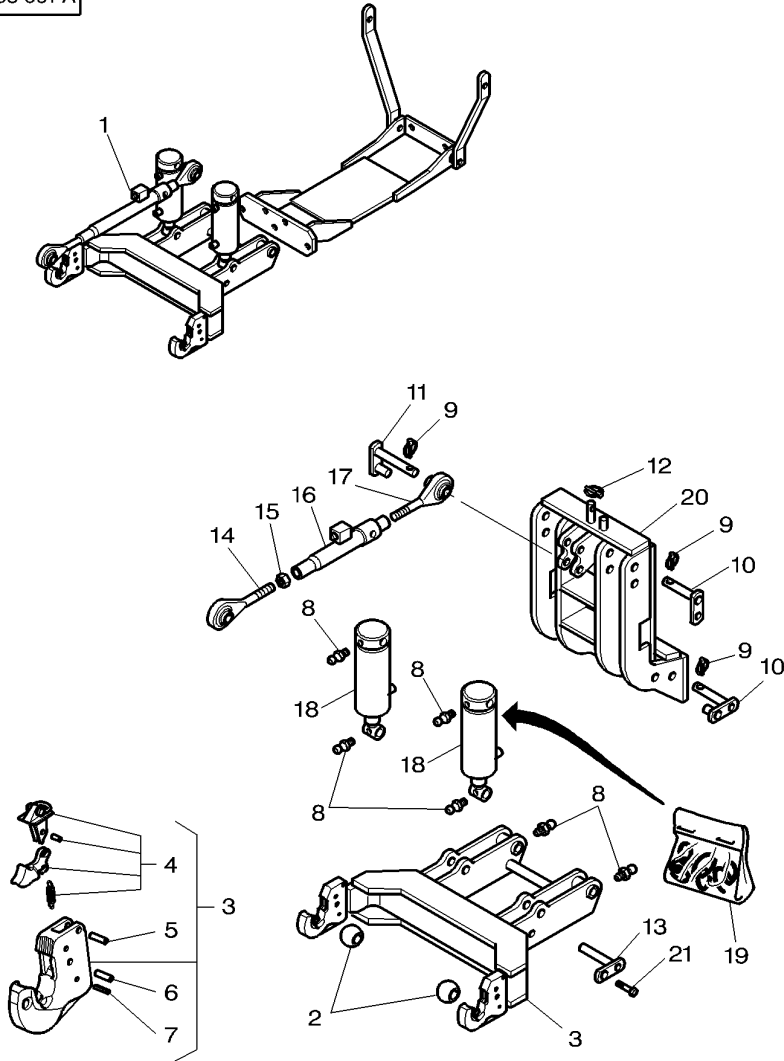
[A] UP  
 MONTEE  
 GESTIEGEN  
 SALITA  
 SUBIDA

[B] DOWN  
 DESCENTE  
 HERABSTEIGEN  
 DISCESA  
 BAJADA

Front Linkage 5000n  
 Attelage Avant 5000n  
 Frontkraftheber 5000n  
 Attacco Anteriore 5000n  
 Enganche Delantero 5000n

40-195

1-WQ38-001-A

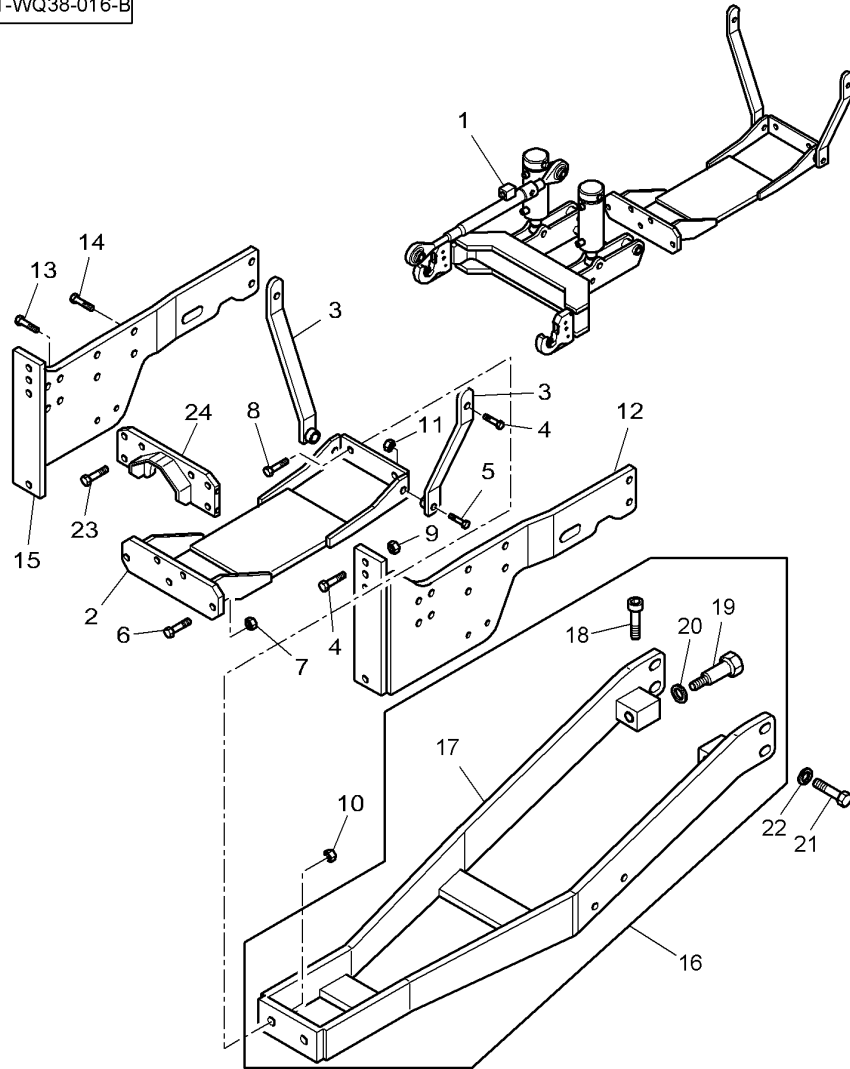


1	4279810M91		1 HITCH	ATTELAGE	ANHAENGEKUPPLUNG
2	<b>3782686M1</b>	1 CAT 2-3	2 TOGGLE	ATTACCO	ENGANCHE
2	<b>3782685M1</b>	1 CAT 3	2 TOGGLE	ROTULE	GELENKZAPFEN
3	3783021M2	1	1 ARM	ROTULA	ROTULA
4	3903314M91	3	1 KIT, REPAIR	ROTULE	GELENKZAPFEN
5	3006429X1	3 Ø 10 X 36	1 PIN	ROTULA	ROTULA
6	3008317X1	3 Ø 13 X 36	1 PIN	BRAS	SCHARHEBEL
7	339783X1	3 Ø 6 X 32	1 PIN	BRACCIO	BRAZO
8	3900862M1	1 M6 X 100	6 GREASE FITTING	JEU REPARATION	REPARATURSATZ
9	3782684M1	1	5 CLIP	KIT RIPARAZIONE	JUEGO REPARACION
10	3783022M1	1	4 CLEVIS PIN	GOUPILLE	STIFT
11	3783024M1	1	1 SUPPORT	COPPIGLIA	PASADOR
12	3782691M1	1	1 CLIP	GOUPILLE	STIFT
13	3783023M1	1	2 CLEVIS PIN	COPPIGLIA	PASADOR
14	<b>3783029M1</b>	1	1 TOGGLE	GOUPILLE	STIFT
15	3010927X1	1 M36	1 NUT	COPPIGLIA	PASADOR
16	3783027M1	1	1 BODY	GRAISSEUR	DRUCKSCHMIERKOPF
17	<b>3783030M1</b>	1	1 TOGGLE	INGRASSATORE	ENGRASADOR
18	4276810M1	1	2 RAM	PATTE D'ATTACHE	SCHELLE
19	<b>3903317M91</b>	1	1 KIT, JOINT	FERMAGLIO	CLIP
20	4276811M4	1	1 FRAME	AXE	SPLINTBOLZEN
21	3010923X1	M12 X 20	2 HEX. SOCK. SCREW	PERNO D'ATTACCO	BULON CILINDRICO
				SUPPORT	TRAGER
				SOPPORTO	SOPORTE
				PATTE D'ATTACHE	SCHELLE
				FERMAGLIO	CLIP
				AXE	SPLINTBOLZEN
				PERNO D'ATTACCO	BULON CILINDRICO
				ROTULE	GELENKZAPFEN
				ROTULA	ROTULA
				ECROU	MUTTER
				DADO	TUERCA
				CORPS	RUMPF
				CORPO	CUERPO
				ROTULE	GELENKZAPFEN
				ROTULA	ROTULA
				VERIN	HYDR.ZYLINDER
				CILINDRO IDRAUL.	ARIETE
				JEU JOINTS	DICHTUNGSSATZ
				KIT GIUNTO	JUEGO JUNTAS
				BATI	RAHMEN
				TELAIO	BASTIDOR
				VIS TETE HEX	ZYLINDERSCHRAUBE
				VITE PARKER	TORN.CAB.HUECA

Front Linkage 5000n  
 Attelage Avant 5000n  
 Frontkraftheber 5000n  
 Attacco Anteriore 5000n  
 Enganche Delantero 5000n

40-200

1-WQ38-016-B

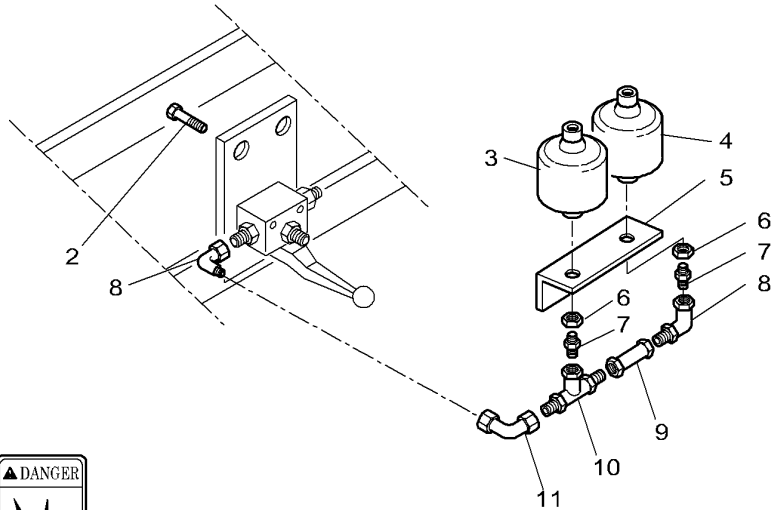
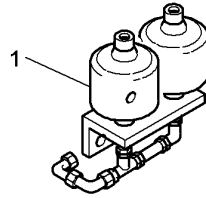


1	4279810M91		1	HITCH	ATTELAGE	ANHAENGEKUPPLUNG
2	3788201M2	1	1	TRANSVERSE	ATTACCO	ENGANCHE
3	3786108M2	1		TRAVVERSE	TRAVERSE	QUERTRAEGER
4	391329X1	M20 X 70		TRASVERSALE	TRASVERSALE	TRANSVERSAL
5	1442670X1	M20 X 140		2	STIRRUP	ETRIER
6	3010047X1	M20X60			STAFFA	BUEGEL
7	3009747X1			10	HEX. SOCK. SCREW	ZYLINDERSCHRAUBE
8	3010164X1	M18 X 80		2	HEX. SOCK. SCREW	TORN.CAB.HUECA
9	3009747X1	M20		5	HEX. SOCK. SCREW	ZYLINDERSCHRAUBE
10	392338X1	M18		5	HEX. SOCK. SCREW	TORN.CAB.HUECA
11	339035X1	M20		5	NUT	ZYLINDERSCHRAUBE
12	3787383M2	◀		5	NUT	TORN.CAB.HUECA
13	391890X1	M18X60		2	HEX. SOCK. SCREW	MUTTER
14	3010047X1	M20X60		2	HEX. SOCK. SCREW	TUERCA
15	3787384M3	▶		2	HEX. SOCK. SCREW	ZYLINDERSCHRAUBE
16	4282109M91			14	NUT	TORN.CAB.HUECA
17		16	16	2	NUT	MUTTER
18	1440349X1	16 M8 X 30		2	NUT	TUERCA
19	3619813M1	16		2	NUT	MUTTER
20	3619814M1	16		2	NUT METRIC	TUERCA
21	3010047X1	M20 X 60		1	RUNNER	MUTTER METRISCH
22	390975X1			1	RUNNER	TUERCA METRICO
23*	3010047X1	M20 X 60		4	HEX. SOCK. SCREW	LONGERON
24*	3786106M1			4	HEX. SOCK. SCREW	GIRANTE*
				4	HEX. SOCK. SCREW	RUEDA GIRATORIA
				12	HEX. SOCK. SCREW	ZYLINDERSCHRAUBE
				1	RUNNER	TORN.CAB.HUECA
				1	RUNNER	ZYLINDERSCHRAUBE
				1	TOP LINK	TORN.CAB.HUECA
				1	REINFORCEMENT	LAEUFER
				2	SCREW	RUEDA GIRATORIA
				2	SCREW	ZYLINDERSCHRAUBE
				2	WASHER	TORN.CAB.HUECA
				4	HEX. SOCK. SCREW	ZYLINDERSCHRAUBE
				4	FLAT WASHER	TORN.CAB.HUECA
				4	HEX. SOCK. SCREW	ZYLINDERSCHRAUBE
				1	SUPPORT	TORN.CAB.HUECA
						TRAGER
						SOPORTE

Front Linkage 5000n  
 Attelage Avant 5000n  
 Frontkraftheber 5000n  
 Attacco Anteriore 5000n  
 Enganche Delantero 5000n

40-205

1-WQ38-003-B



1	3787768M91	[A]	1	KIT, ACCUMULATOR	JEU ACCUMULATEUR	AKKUMULATORSATZ
2	3010922X1	1 M14 X 30	2	HEX. SOCK. SCREW	KIT ACCUMULATEUR	JUEGO ACUMULADOR
3	3783641M2	1 [A] 26 BAR	1	ACCUMULATOR	VITE PARKER	ZYLINDERSCHRAUBE
4	3783640M1	1 [A] 80 BAR	1	ACCUMULATOR	TORN.CAB.HUECA	TORN.CAB.HUECA
5	3783854M1	1	1	SUPPORT	ACCUMULATEUR	AKKUMULATOR
6	3384126M1	1 M33 X 10MM	1	ACCUMULATOR	ACCUMULATEUR	ACUMULADOR
7	3783642M1	1	1	SUPPORT	ACCUMULATEUR	AKKUMULATOR
8	3900883M1	1	1	SUPPORT	ACCUMULATEUR	ACUMULADOR
9	3783643M1	1	1	SUPPORT	ACCUMULATEUR	AKKUMULATOR
10	3900914M1	1	1	SUPPORT	ACCUMULATEUR	ACUMULADOR
11	3783855M1	1	1	SUPPORT	ACCUMULATEUR	AKKUMULATOR
12	3777021M3		1	SUPPORT	ACCUMULATEUR	ACUMULADOR

[A] THE APPROPRIATE SAFETY DECALS MUST BE ORDERED AND FITTED TO THIS PART  
 CETTE PIECE DOIT ETRE IMPERATIVEMENT COMMANDEE AVEC SA DECALCOMANIE DE SECURITE  
 DIESES TEIL MUSS UNBEDINGT ZUSAMMEN MIT DEM SICHER HEITSHINWEISSCHILD BESTELLT WERDEN  
 QUESTA PARTE DEVE ESSERE IMPERATIVAMENTE COMANDATA CON LA SUA DECALCOMANIA SICUREZZA  
 ESTA PARTE DEBE ENCARGARSE IMPERATIVAMENTE CON SU CALCOMANIA DE SEGURIDAD

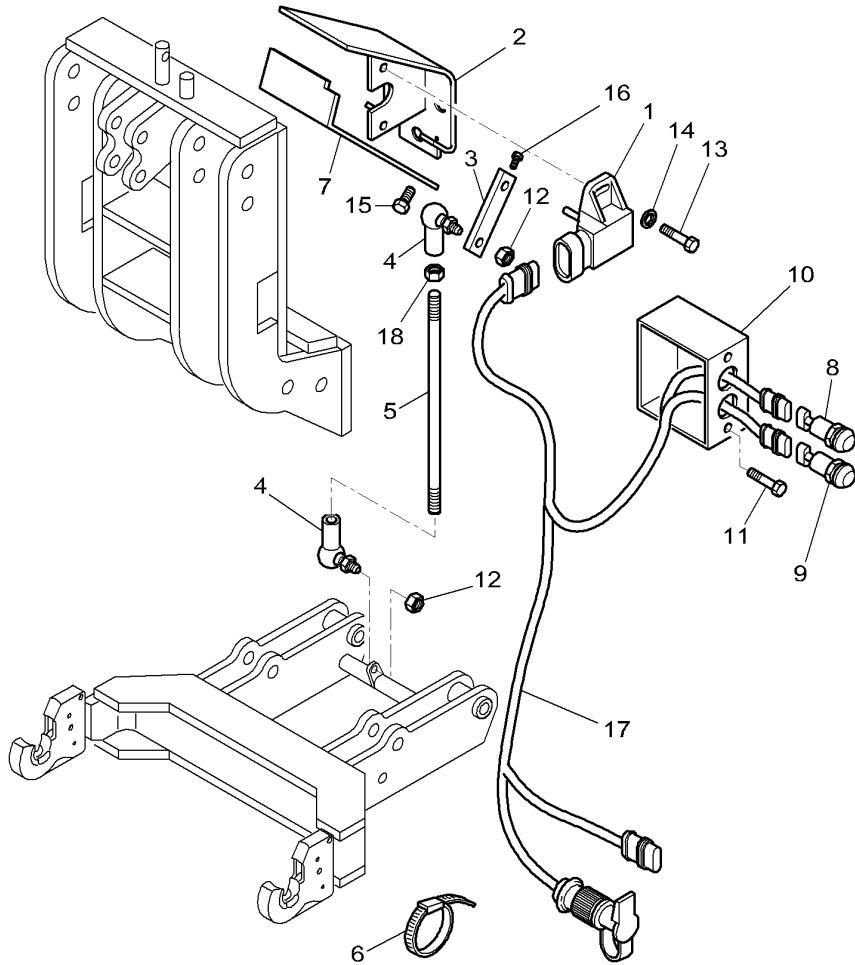


Front Linkage 5000n  
 Attelage Avant 5000n  
 Frontkraftheber 5000n  
 Attacco Anteriore 5000n  
 Enganche Delantero 5000n

40-210

With Front Dual Control  
 Avec Dual Control Avant  
 Mit Dual Control Vodere  
 Con Dual Control Anteriore  
 Con Dual Control Delatero

1-WQ38-004-C



1	3784361M1		1	TRANSDUCER	CAPTEUR TRANSDUCER	NABENTRIEB. TRANSDUCER
2	3786132M1	➔ P104054	1	SUPPORT	SUPPORT	TRAGER
2*	3786259M1	➔ P104055	1	SUPPORT	SOPPORTO	SOPORTE
3	3786098M2	◄ 56MM	1	SUPPORT	SUPPORT	TRAGER
4	3782780M1	M6	1	ROD LINK	SOPPORTO	SOPORTE
5	3786131M1	◄ 38MM	1	STUB	BIELLETTA	VERBINDG.STANGE
6	3619622M1		2	STEM	BISCOTTINO	VARILLA ENGANCHE
7	3786133M2		2	STUB	EMBOUT CEPPO	STUMMEL SALIENTE
8	3714137M1	[A]	1	CABLE TIE	TIGE	MESSERSTIEL
9	3714138M1	[B]	1	STEM	ASTA DEL ZAPETTA	VASTAGO
10	3786186M2		10	CABLE TIE	ATTACHE CABLE	KABELBINDER
11	339009X1	M8X35	1	COWL	FASCETTA CAVI	APRIETACABLES
12	392309X1		1	SWITCH,INDIRECT	GARANT	AUFSATZ
13	1442171X1	M4X10	1	SWITCH,INDIRECT	CAPPOTTATURA	CAPERUZA
14	339102X1		1	SWITCH,INDIRECT	CONTACTEUR	KONTAKTSCHALTER
15	3009491X1	M10X20	1	SWITCH,INDIRECT	INTERRUTTORE IND	CONTACTOR
16	3011203X1	M4X10	1	SWITCH,INDIRECT	CONTACTEUR	KONTAKTSCHALTER
17	3786263M4	➔ 24-MAR-2006	1	SUPPORT	INTERRUTTORE IND	CONTACTOR
17*	4287421M1	➔ 25-MAR-2006	1	SUPPORT	SUPPORT	TRAGER
18	1440207X1		1	SUPPORT	SOPPORTO	SOPORTE
			2	HEX. SOCK. SCREW	VIS TETE HEX VITE PARKER	ZYLINDERSCHRAUBE TORN.CAB.HUECA
			2	NUT METRIC	ECROU METRIQUE DADO METRICO	MUTTER METRISCH TUERCA METRICO
			2	HEX. SOCK. SCREW	VIS TETE HEX VITE PARKER	ZYLINDERSCHRAUBE TORN.CAB.HUECA
			2	WASHER	RONDELLE RONDELLA	SCHEIBE ARANDELA
			2	HEX. SOCK. SCREW	VIS TETE HEX VITE PARKER	ZYLINDERSCHRAUBE TORN.CAB.HUECA
			1	SCREW	VIS	SCHRAUBE
			1	HARNESS	VITE	TORNILLO
			1	HARNESS	FAISCEAU	KABELBAUM
			1	HARNESS	FASCIOCAVI	MAZO CABLES
			1	NUT METRIC	FAISCEAU	KABELBAUM
			1	NUT METRIC	FASCIOCAVI	MAZO CABLES
			1	NUT METRIC	ECROU METRIQUE DADO METRICO	MUTTER METRISCH TUERCA METRICO
[A]	UP MONTEE GESTIEGEN SALITA SUBIDA					
[B]	DOWN DESCENTE HERABSTEIGEN DISCESA BAJADA					

--	--	--

50

Pto Shaft  
Arbre De Prise De Force  
Zapfwelle  
Albero Presa Di Forza  
Eje Toma De Fuerza

50-5

1-WX18-016-B

1\*3799970M2

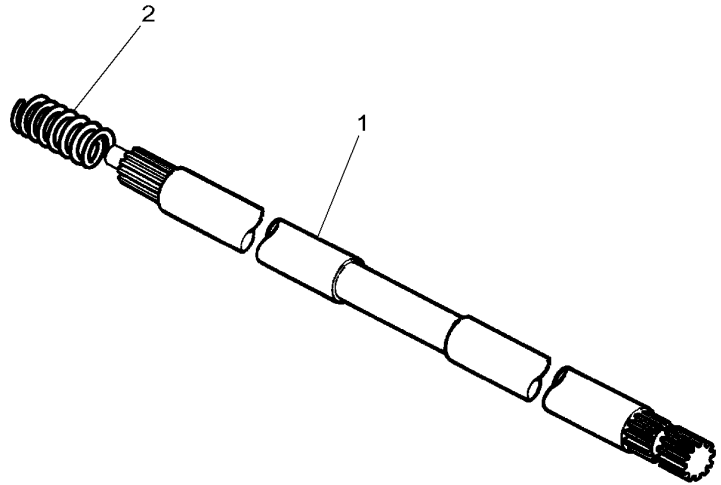
1 SHAFT

ARBRE  
ALBERO  
RESSORT  
MOLLA

WELLE  
ARBOL  
FEDER  
MUELLE

2 3716340M2

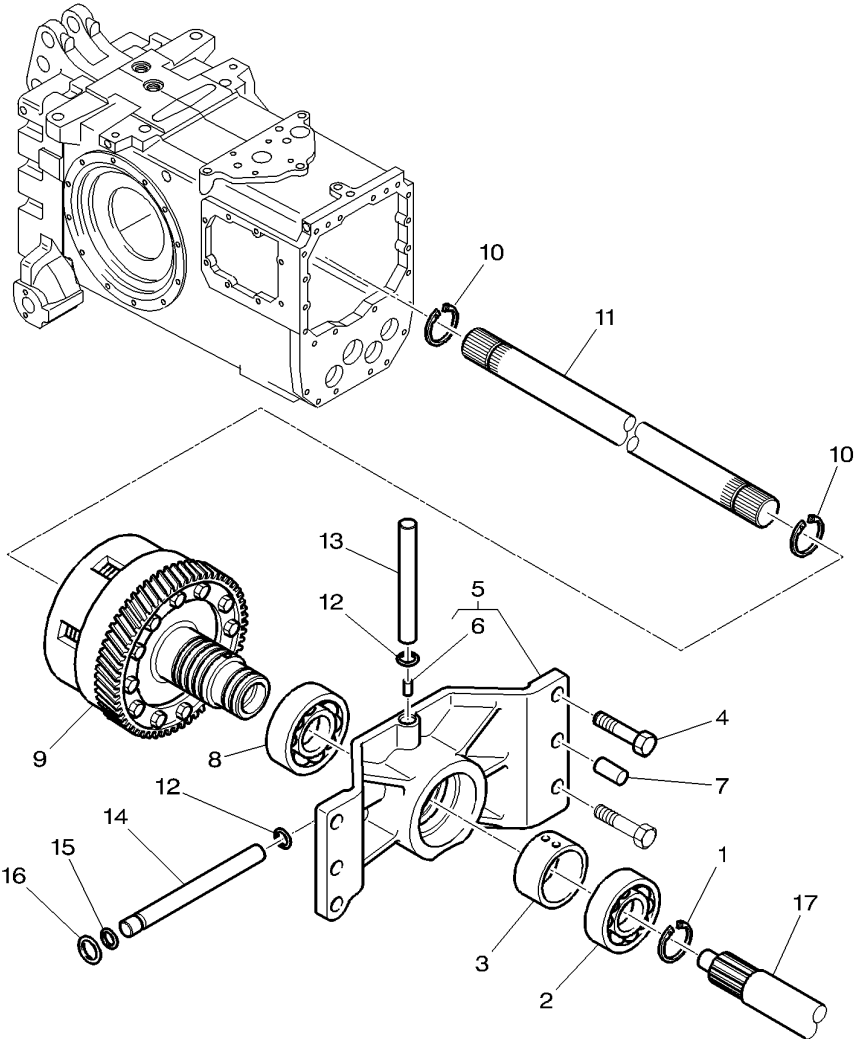
1 SPRING



Pto Shaft  
 Arbre De Prise De Force  
 Zapfwelle  
 Albero Presa Di Forza  
 Eje Toma De Fuerza

50-10

1-WX18-001-A



1	391832X1		1	CIRCLIP	CIRCLIP	SEEGERING
2	1101409		1	BEAR. 6008	ANELLO ELASTICO	GRAPA CIRCULAR
3	3794799M1		1	BUSH	RLT 6008	LAGER 6008
4	3010770X1	M12 X 35	4	HEX. SOCK. SCREW	CUSC. 6008	RODA. 6008
5	3794897M11		1	BEARING CARRIER	BAGUE	RING
6	3011176X1	5 Ø 2 X 5	4	HEX. SOCK. SCREW	BOCCOLA	CASQUILLO
7	3385839M2	Ø 12,7 X 22,2	1	BEARING CARRIER	VIS TETE HEX	ZYLINDERSCHRAUBE
8	3003277X1		1	BEARING CARRIER	VITE PARKER	TORN.CAB.HUECA
9	4302180M12	[B]	1	BEARING CARRIER	PALIER	LAGER GEHAEUSE
10	3008599X1		1	PIN	CUSCINETTO SUPP.	COJINETE APOYO
11	3794798M2	◄► 632 mm	1	PIN	GOUPILLE	STIFT
12	377494X1	Ø 10,82 X 1,78	2	PIN	COPPIGLIA	PASADOR
13	3794801M1	◄► 91 mm	1	BEAR. 6010	GOUPILLE	STIFT
14	3794802M1	◄► 146 mm	1	BEAR. 6010	COPPIGLIA	PASADOR
15	195561M1	Ø 9,25 X 1,78	1	BEAR. 6010	RLT 6010	LAGER 6010
16	1000557M1	Ø 12,37 X 2,62	1	BEAR. 6010	CUSC. 6010	RODA. 6010
17	3799970M2		1	KIT, CLUTCH	JEU EMBRAYAGE	KUPPLUNGSATZ
			2	CIRCLIP	KIT FRIZIONE	EMBRAGUE JUEGO
			1	SHAFT	CIRCLIP	SEEGERING
			2	O RING	ANELLO ELASTICO	GRAPA CIRCULAR
			1	TUBE	ARBRE	WELLE
			1	TUBE	ALBERO	ARBOL
			1	O RING	JOINT TORIQUE	O-RING
			1	TUBE	GIUNTO DI TENUTA	JUNTA TOROIDAL
			1	O RING	TUBE	ROHR
			1	GASKET	TUBO.	TUBO.
			1	SHAFT	TUBE	ROHR
					TUBO.	TUBO.
					JOINT TORIQUE	O-RING
					GIUNTO DI TENUTA	JUNTA TOROIDAL
					JOINT	FLACHDICHTUNG
					GIUNTO PIANO	JUNTA PLANA
					ARBRE	WELLE
					ALBERO	ARBOL

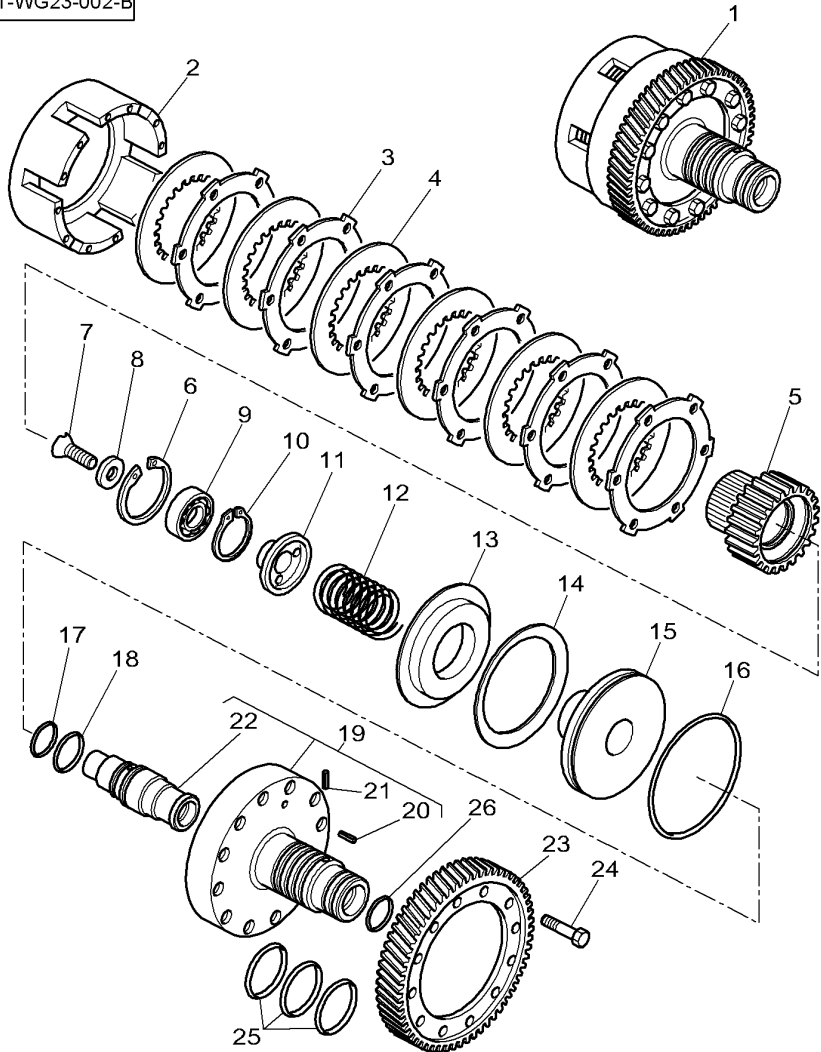
[B] CLUTCH 6 DISCS  
 EMBRAYAGE 6 DISQUES  
 KUPPLUNG 6 BREMSSCHEIBES  
 ACCOPIAMENTO 6 DISCI  
 EMBRAGUE 6 DISCOS

Independant Power Take Off Clutch  
 Embrayage De Prise De Force Independante  
 Ipto Kupplung  
 Frizione Pto Indipendente  
 Embrague De Toma De Fuerza Independiente

50-15

6 Discs  
 6 Disques  
 6 Bremsscheibe  
 6 Disci  
 6 Discos

1-WG23-002-B



1	★4302180M12		1 KIT, CLUTCH	JEU EMBRAYAGE	KUPPLUNGSATZ
2	3716922M1	1	1 COVER	KIT FRIZIONE	EMBRAGUE JUEGO
3	3387346M1	1	6 COUNTERPLATE	COUVERCLE	ABDECKUNG.
4	3387347M1	1	6 DISC	COPERCHIO	CUBIERTA
5	3797075M1	1	1 HUB	CONTRE PLAQUE	GEGENPLATTE
6	3716080M1	1	1 RING	CONTROPIASTRA	CONTRAPLACA
7	3009450X1	1 M10 X 20	1 SCREW	DISQUE	SCHEIBE
8	3389211M1	1	1 WASHER	DISCO	DISCO
9	★3011857X1	1 ↔ 3010767X1	1 BEARING ASSY	MOYEU	NABE
10	391061X1	1	1 CIRCLIP	MOZZO	CUBO
11	3716034M1	1	1 STOP	ANNEAU	RING.
12	3582893M2	1	1 SPRING	ANELLO	ANILLO
13	3387198M1	1	1 SUPPORT	VIS	SCHRAUBE
14	3619148M1	1	1 CUP SPRING	VITE	TORNILLO
15	3387193M1	1	1 PISTON	RONDELLE	SCHEIBE
16	3582933M1	1	1 O RING	RONDELLA	ARANDELA
17	367156X1	1 Ø 26,64 X 2,62	1 O RING	ROULEMENT	RADIALLAGER
18	3582934M1	1 Ø 29,74 X 3,53	1 GASKET	CUSCINETTO COMPL	RODAMIENTO RAD
19	3794168M13	1	1 SUPPORT	CIRCLIP	SEEGERING
20	3011176X1	19 Ø 2 X 5	1 PIN	ANELLO ELASTICO	GRAPA CIRCULAR
21	1872134M92	19	1 VALVE CHECK	BUTEE	ANSCHLAG
22	3794830M1	19	1 CLEVIS PIN	STOP	PARO
23	★4301058M1	1 🏠 77	1 PINION	RESSORT	FEDER
24	3011310X1	1 M8 X 70	12 SCREW	MOLLA	MUELLE
25	3794800M1	Ø 49,5 mm	3 SEGMENT	SUPPORT	TRAGER
26	3794810M1	Ø 39,5 mm	1 SEGMENT	SOPPORTO	SOPORTE
				RONDELLE RESSORT	TELLERFEDER
				MOLLA CAPPPELLOTT	CUBETA DE MUELLE
				PISTON	KOLBEN
				PISTONE	PISTON
				JOINT TORIQUE	O-RING
				GIUNTO DI TENUTA	JUNTA TOROIDAL
				JOINT TORIQUE	O-RING
				GIUNTO DI TENUTA	JUNTA TOROIDAL
				JOINT	FLACHDICHTUNG
				GIUNTO PIANO	JUNTA PLANA
				SUPPORT	TRAGER
				SOPPORTO	SOPORTE
				GOUILLE	STIFT
				COPPIGLIA	PASADOR
				VALVE CONTROLE	PRUEFVENTIL
				VALVOLA RITEGNO	VALVOLA D CIERRE
				AXE	SPLINTBOLZEN
				PERNO D'ATTACCO	BULON CILINDRICO
				PIGNON	RITZEL
				PIGNONE	PINON
				VIS	SCHRAUBE
				VITE	TORNILLO
				SEGMENT	SEGMENT
				SEGMENTO	SEGMENTO
				SEGMENT	SEGMENT
				SEGMENTO	SEGMENTO

Independant Power Take Off Drive Mechanism  
 Transmission Prise De Force Independante  
 Ipto Mechanischer Antrieb  
 Trasmissione Pto Indipendente  
 Mecanismo De Mando De Toma De Fuerza Independiente

Brake  
 Frein  
 Bremse  
 Freni  
 Freno

50-20

P.T.O  
 P.T.O  
 P.T.O  
 P.T.O  
 P.T.O

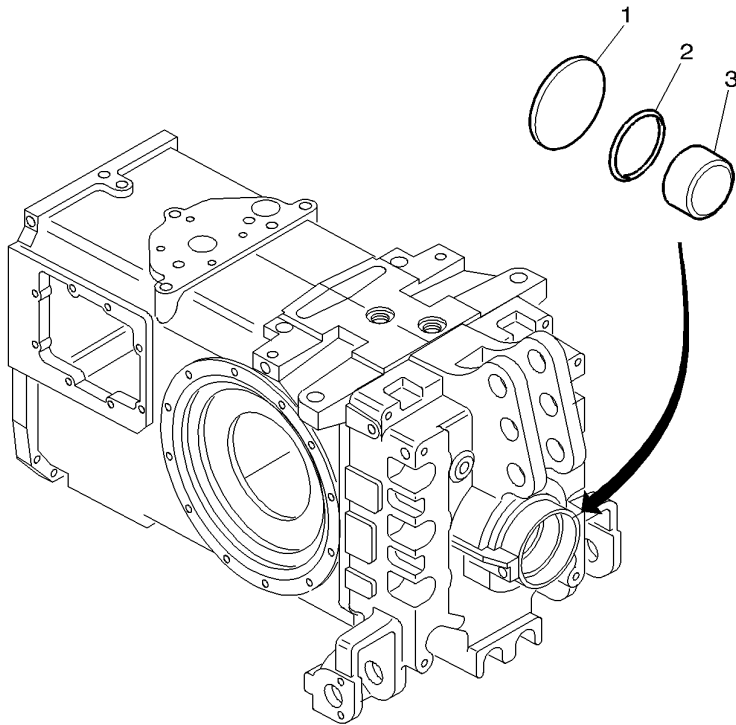
1-WG24-001-A

- 1 3797022M1
- 2 366616X1
- 3 3797021M1

- 1 DISC
- 1 GASKET
- 1 PISTON

DISQUE  
 DISCO  
 JOINT  
 GIUNTO PIANO  
 PISTON  
 PISTONE

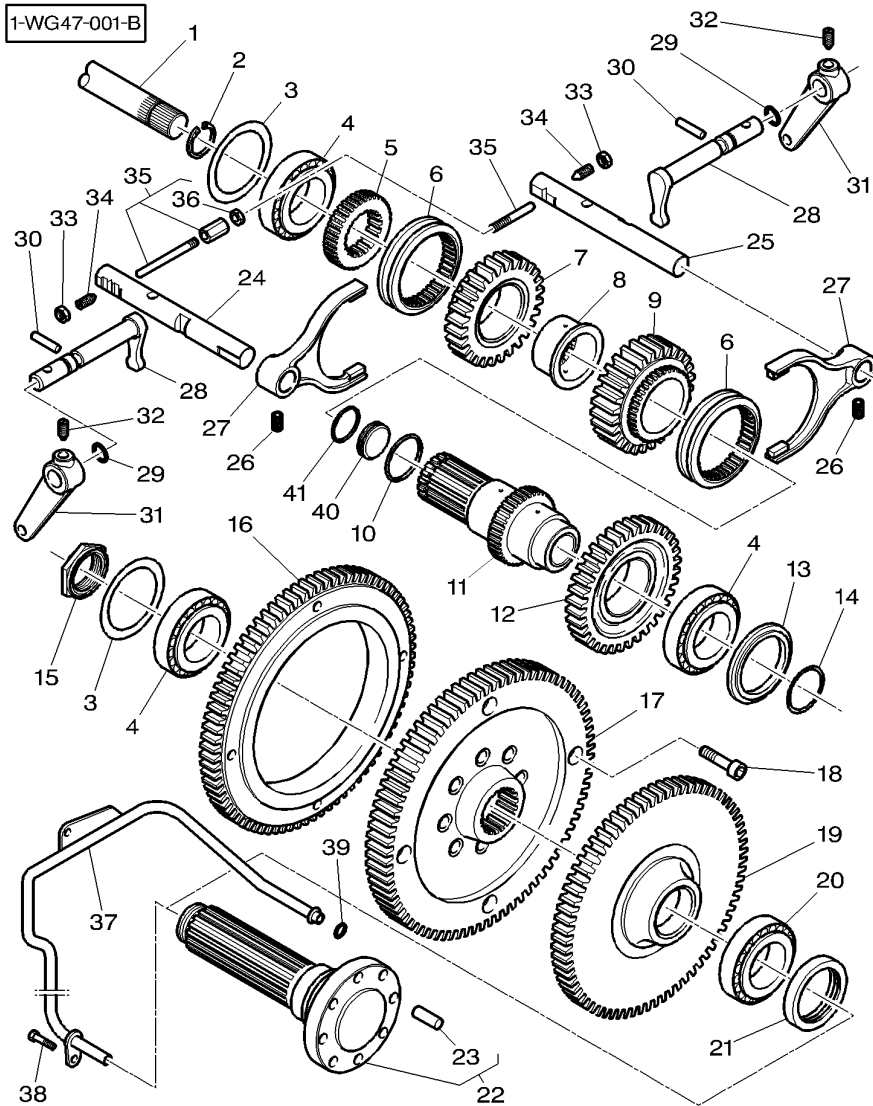
SCHEIBE  
 DISCO  
 FLACHDICHTUNG  
 JUNTA PLANA  
 KOLBEN  
 PISTON



**Pto-Coupling Drive Mechanism**  
**Transmission Prise De Force Crabotable**  
**Zapfwellenkupplung-Antrieb**  
**Meccanismo Accoppiamento Pto**  
**Tdf - Mecanismo De Mando De Acople**

**50-25**

**P.T.O 540/750/1000 Rpm - Cable Control**  
**P.T.O 540/750/1000 Rpm - Commande Par Cable**  
**P.T.O 540/750/1000 Rpm - Lenkkabel**  
**P.T.O 540/750/1000 Rpm - Comando Per Cavo**  
**P.T.O 540/750/1000 Rpm - Mando Para Cable**

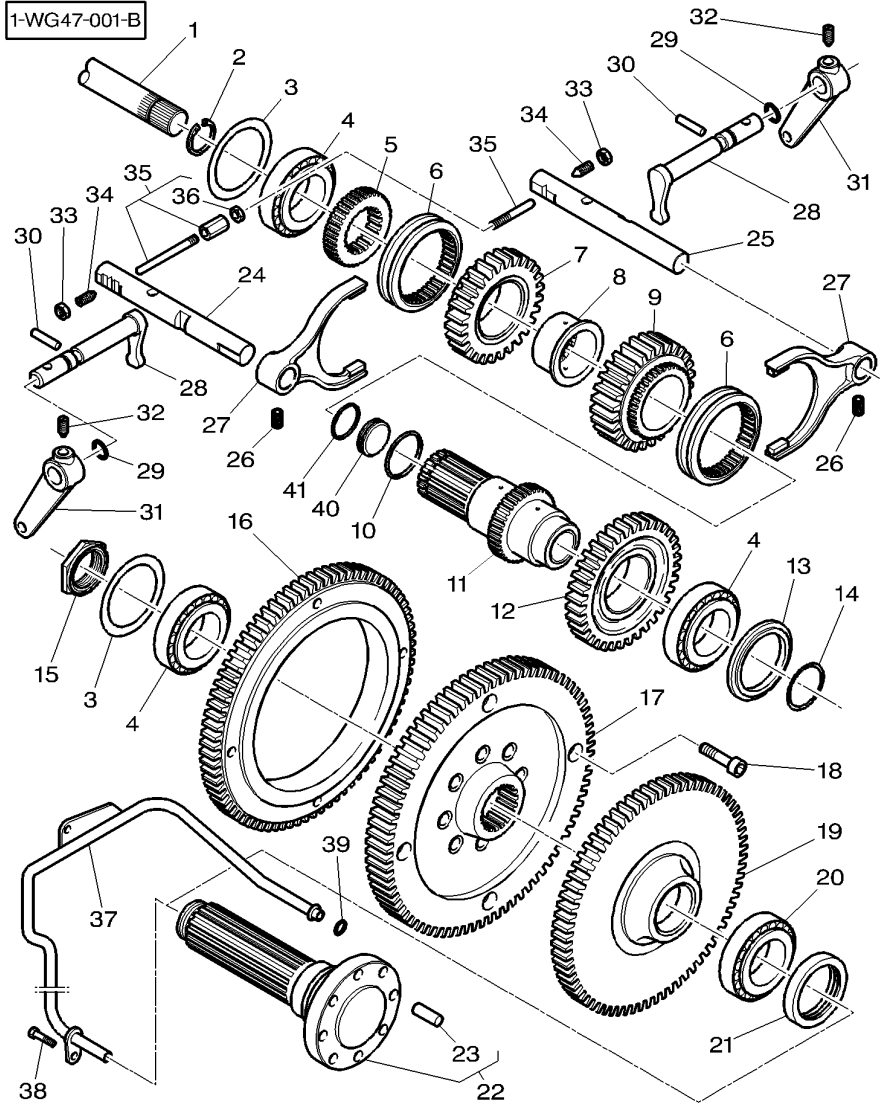


1	3794798M2	◄ 632 MM	1 SHAFT	ARBRE	WELLE
2	3008599X1		2 CIRCLIP	ALBERO	ARBOL
3	3386647M1	⌵ 0,05 MM	X SHIM	CIRCLIP	SEEGERING
3	3033340M1	⌵ 0,10 MM	X SHIM	ANNELLO ELASTICO	GRAPA CIRCULAR
3	3033341M1	⌵ 0,20 MM	X SHIM	CALE REGLAGE	AUSGLEICHSCHEIBE
3	3033342M1	⌵ 0,40 MM	X SHIM	SPESSORE	CALCE
3	3033343M1	⌵ 0,80 MM	X SHIM	CALE REGLAGE	AUSGLEICHSCHEIBE
4	3009853X1		3 ROLLER BEARING	SPESSORE	CALCE
5	3716025M2		1 HUB	CALE REGLAGE	AUSGLEICHSCHEIBE
6*	3382069M4		2 SLIDER BEARING	SPESSORE	CALCE
7	3794191M1	⚙ 28 750 RPM	1 PINION	CALE REGLAGE	AUSGLEICHSCHEIBE
8	3794189M1		1 SPACER	SPESSORE	CALCE
9	3793928M1	⚙ 24 540 RPM	1 PINION	ROULEMENT GALETS	ROLLENLAGER
10	3019920X1		1 O RING	CUSCINETTO RULLI	COJINETE RODILLO
11	3799196M1		1 HUB	MOYEU	NABE
12*	3793926M3	⚙ 36 1000 RPM	1 PINION	MOZZO	CUBO
13	3799183M2		1 DEFLECTOR	COULISSEAU	GLEITLAGER
14	3794800M1		1 SEGMENT	CUSCINETTO GUIDA	COJINETE DESPLAZ
15	3794626M1	M42	1 NUT SPECIAL	PIGNON	RITZEL
16	3794192M1	⚙ 79 750 RPM	1 PINION	PIGNONE	PINON
17	3794849M1	⚙ 84 540 RPM	1 PINION	PIGNON	PINON
18	3010006X1	M12 X 40	4 SCREW	PIGNONE	PINON
19	3794184M1	⚙ 72 1000 RPM	1 PINION	PIGNON	PINON
20	3010579X91		1 BEARING TAPER	PIGNONE	PINON
21	3795059M1		1 OIL SEAL	ROULEMNT CONIQUE	KEGELLAGER
22	3793898M11		1 SHAFT	CUSCINETTO CONIC	RODAMIENTO CONI
				BAGUE ETANCHEITE	OELDICHTRING
				BOCCOLA PARAOLIO	BUJE RETENACEITE
				ARBRE	WELLE
				ALBERO	ARBOL

Pto-Coupling Drive Mechanism  
 Transmission Prise De Force Crabotable  
 Zapfwellenkupplung-Antrieb  
 Meccanismo Accoppiamento Pto  
 Tdf - Mecanismo De Mando De Acople

50-25

P.T.O 540/750/1000 Rpm - Cable Control  
 P.T.O 540/750/1000 Rpm - Comande Par Cable  
 P.T.O 540/750/1000 Rpm - Lenkkabel  
 P.T.O 540/750/1000 Rpm - Comando Per Cavo  
 P.T.O 540/750/1000 Rpm - Mando Para Cable



23	3006290X1	22	10 X 30	1	PIN	GOUPILLE	STIFT
24	3794789M1		540/1000 RPM	1	STEM	COPPIGLIA	PASADOR
25	3794790M1		750/1000 RPM	1	STEM	TIGE	MESSERSTIEL
26	3386683M1		M10 X 13,5	2	SCREW SPECIAL	ASTA DEL ZAPETTA	VASTAGO
27	*3794216M2			2	FORK	TIGE	MESSERSTIEL
28	3794783M1			2	SELECTOR	ASTA DEL ZAPETTA	VASTAGO
29	195868M1			2	O RING	VITE SPECIALE	SPEZIALSCHRAUBE
30	3794822M1		8 X 42	2	PIN	VITE SPECIALE	TORNILLO ESPEC.
31	3794793M1			2	SHIFTER	FOURCHETTE	GABEL
32	3382979M1		M8 X 20	2	SCREW SPECIAL	FORCELLA	HORQUILLA
33	339186X1		M12	2	NUT METRIC	SELECTEUR	SELEKTOR
34	3715814M1		M12	2	SCREW	SELETORE	SELECTOR
35	*3794824M93			1	SPINDLE ADJUST	JOINT TORIQUE	O-RING
36	390345X1		35 M8	1	NUT SPECIAL	GIUNTO DI TENUTA	JUNTA TOROIDAL
37	3794813M92			1	TUBE	GOUPILLE	STIFT
38	3009280X1		M6 X 12	2	SCREW	COPPIGLIA	PASADOR
39	195561M1			1	O RING	LEVIER DE CDE	AUSRUECKER
40	3799187M2			1	BUSH	SPOSTACINGHIA	CAMBIADOR
41	359300X1			1	O RING	ECROU SPECIAL	SPEZIALSCHRAUBE
				2	SCREW	DADO SPECIALE	TORNILLO ESPEC.
				1	TUBE	TUBE	TUERCA ESPECIAL
				2	SCREW	TUBO.	ROHR
				1	O RING	VIS	TUBO.
				1	BUSH	VITE	SCHRAUBE
				1	O RING	JOINT TORIQUE	TORNILLO
				1	BUSH	GIUNTO DI TENUTA	O-RING
				1	O RING	BAGUE	JUNTA TOROIDAL
				1	O RING	BOCCOLA	RING
				1	O RING	JOINT TORIQUE	CASQUILLO
				1	O RING	GIUNTO DI TENUTA	O-RING
				1	O RING		JUNTA TOROIDAL

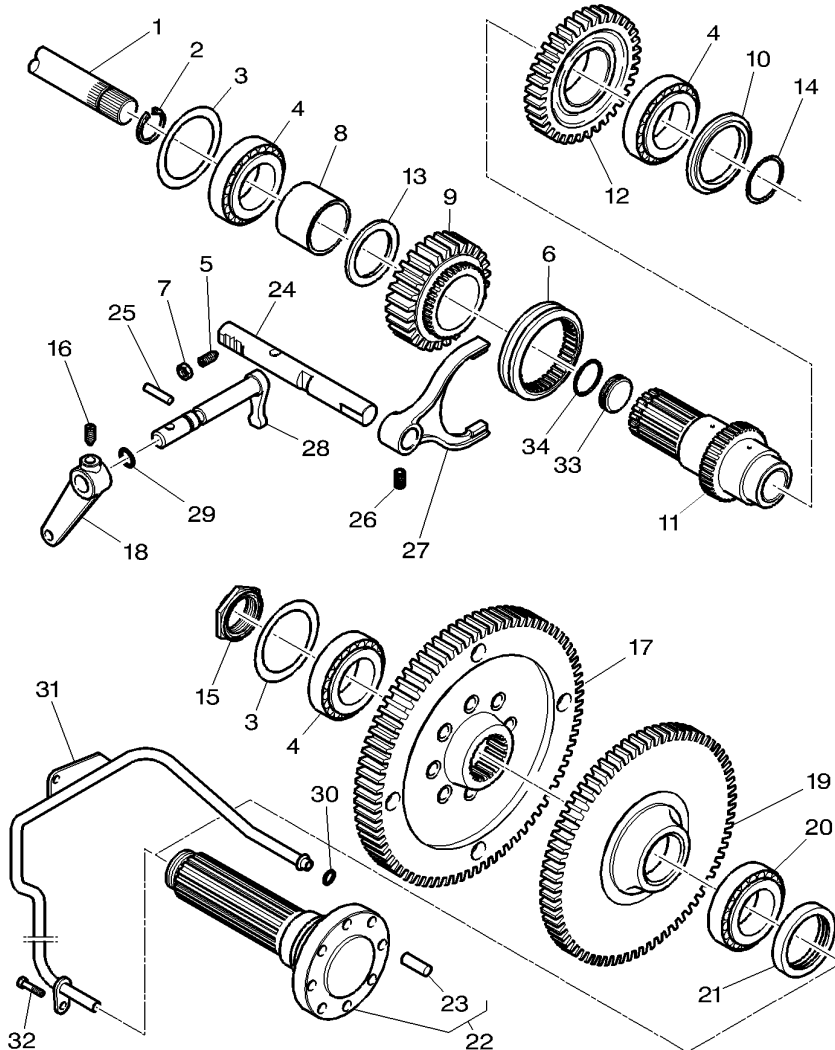


Pto-Coupling Drive Mechanism  
 Transmission Prise De Force Crabotable  
 Zapfwellenkupplung-Antrieb  
 Meccanismo Accoppiamento Pto  
 Tdf - Mecanismo De Mando De Acople

50-30

P.T.O 540/1000 Rpm - Cable Control  
 P.T.O 540/1000 Rpm - Commande Par Cable  
 P.T.O 540/1000 Rpm - Lenkkabel  
 P.T.O 540/1000 Rpm - Comando Per Cavo  
 P.T.O 540/1000 Rpm - Mando Para Cable

1-WG47-003-C



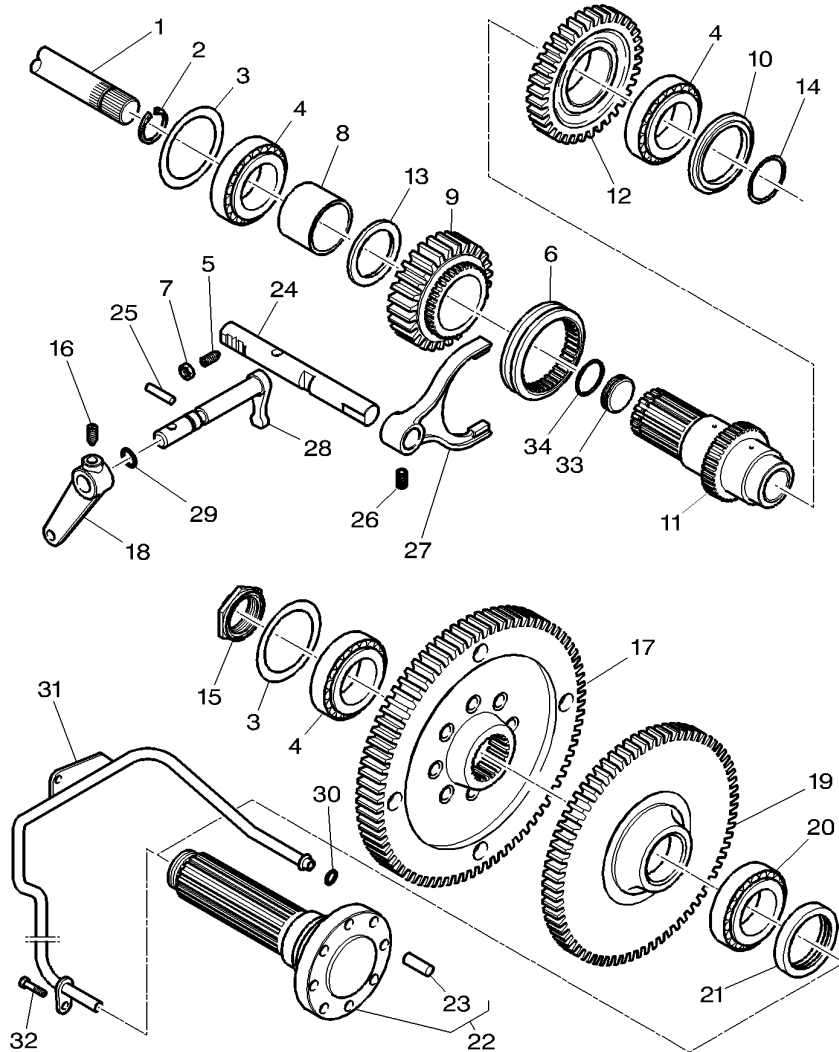
1	3794798M2	◄ 632 mm	1	SHAFT	ARBRE	WELLE
2	3008599X1		2	CIRCLIP	ALBERO	ARBOL
3	3386647M1	⌘ 0,05 mm	X	SHIM	CIRCLIP	SEEGERING
3	3033340M1	⌘ 0,10 mm	X	SHIM	ANNELLO ELASTICO	GRAPA CIRCULAR
3	3033341M1	⌘ 0,20 mm	X	SHIM	CALE REGLAGE	AUSGLEICHSCHEIBE
3	3033342M1	⌘ 0,40 mm	X	SHIM	SPESSORE	CALCE
3	3033343M1	⌘ 0,80 mm	X	SHIM	CALE REGLAGE	AUSGLEICHSCHEIBE
4	3009853X1		3	ROLLER BEARING	SPESSORE	CALCE
5	3715814M1	M12			CALE REGLAGE	AUSGLEICHSCHEIBE
6*	3382069M4				SPESSORE	CALCE
7	339186X1	M12			CALE REGLAGE	AUSGLEICHSCHEIBE
8	3794190M1				SPESSORE	CALCE
9	3793928M1	⌘ 24 540 RPM			CALE REGLAGE	AUSGLEICHSCHEIBE
10	3799183M2				SPESSORE	CALCE
11	3799195M1				ROULEMENT GALETS	ROLLENLAGER
12*	3793926M3	⌘ 36 1000 RPM			CUSCINETTO RULLI	COJINETE RODILLO
13	3794477M1				VIS	SCHRAUBE
14	3794800M1				VITE	TORNILLO
15	3794626M1	M42			COULISSEAU	GLEITLAGER
16	3382979M1	M8 X 20			CUSCINETTO GUIDA	COJINETE DESPLAZ
17	3794848M1	⌘ 84 540 RPM			ECROU METRIQUE	MUTTER METRISCH
18	3794793M1				DADO METRICO	TUERCA METRICO
19	3794184M1	⌘ 72 1000 RPM			ENTRETOISE	ABSTANDSTUECK
20	3010579X91				DISTANZIALE	DISCO ESPACIADOR
21	3795059M1				PIGNON	RITZEL
22	3793898M11				PIGNONE	PINON
					PIGNON	PINON
					DEFLECTEUR	ABWEISBLECH
					DEFLETTORE	DEFLECTOR
					MOYEU	NABE
					MOZZO	CUBO
					PIGNON	RITZEL
					PIGNONE	PINON
					RONDELLE	SCHEIBE
					RONDELLA	ARANDELA
					SEGMENT	SEGMENT
					SEGMENTO	SEGMENTO
					ECROU SPECIAL	SPEZIALMUTTER
					DADO SPECIALE	TUERCA ESPECIAL
					VIS SPECIALE	SPEZIALSCHRAUBE
					VITE SPECIALE	TORNILLO ESPEC.
					PIGNON	RITZEL
					PIGNONE	PINON
					LEVIER DE CDE	AUSRUECKER
					SPOSTACINGHIA	CAMBIADOR
					PIGNON	RITZEL
					PIGNONE	PINON
					ROULEMNT CONIQUE	KEGELLAGER
					CUSCINETTO CONIC	RODAMIENTO CONI
					BAGUE ETANCHEITE	OELDICHTRING
					BOCCOLA PARAOLIO	BUJE RETENACEITE
					ARBRE	WELLE
					ALBERO	ARBOL

Pto-Coupling Drive Mechanism  
 Transmission Prise De Force Crabotable  
 Zapfwellenkupplung-Antrieb  
 Meccanismo Accoppiamento Pto  
 Tdf - Mecanismo De Mando De Acople

50-30

P.T.O 540/1000 Rpm - Cable Control  
 P.T.O 540/1000 Rpm - Commande Par Cable  
 P.T.O 540/1000 Rpm - Lenkkabel  
 P.T.O 540/1000 Rpm - Comando Per Cavo  
 P.T.O 540/1000 Rpm - Mando Para Cable

1-WG47-003-C

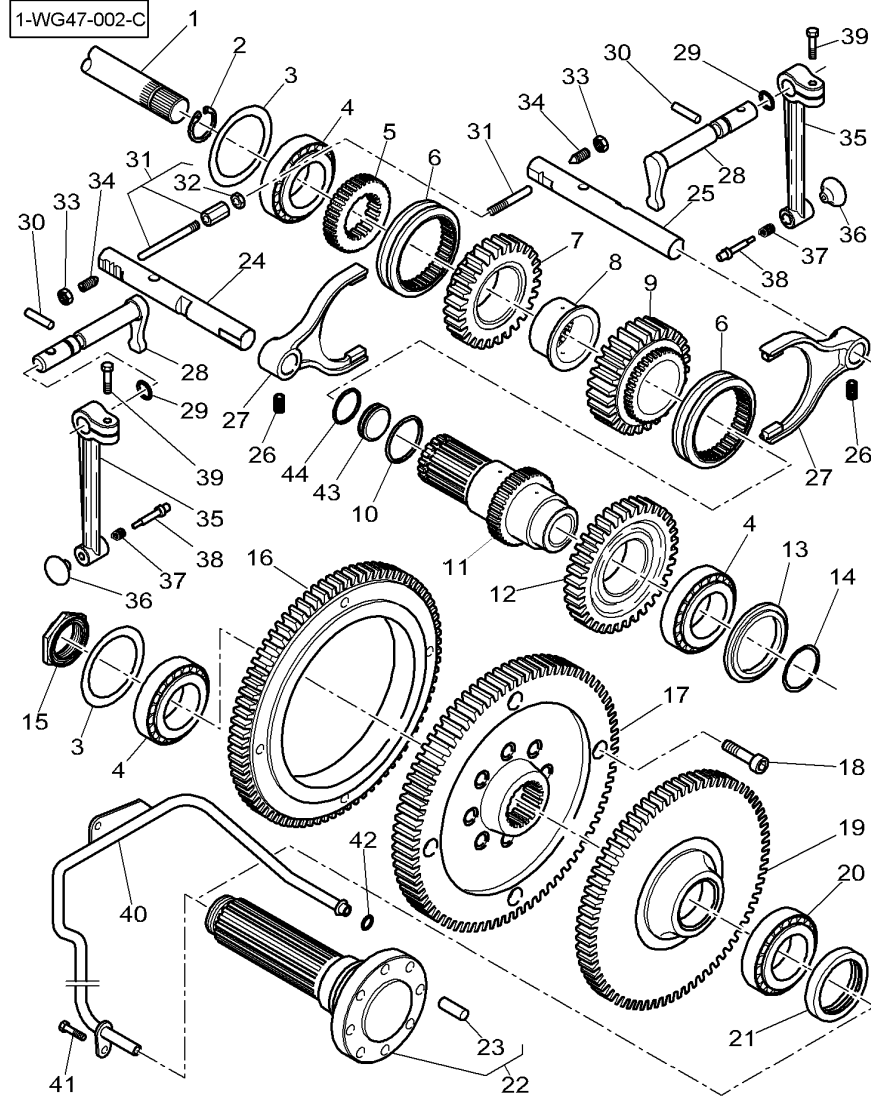


23	3006290X1	22	∅ 10 X 30	1	PIN	GOUPILLE	STIFT
24	3794789M1		540/1000 RPM	1	STEM	COPPIGLIA	PASADOR
25	3794822M1		∅ 8 X 42	1	PIN	TIGE	MESSERSTIEL
26	3386683M1		M10 X 13,5	1	SCREW SPECIAL	ASTA DEL ZAPETTA	VASTAGO
27	*3794216M2			1	FORK	GOUPILLE	STIFT
28	3794783M1			1	SELECTOR	COPPIGLIA	PASADOR
29	195868M1			1	O RING	VIS SPECIALE	SPEZIALSCHRAUBE
30	195561M1			1	O RING	VITE SPECIALE	TORNILLO ESPEC.
31	3794813M92			1	TUBE	FOURCHETTE	GABEL
32	3009280X1		M6 X 12	2	SCREW	FORCELLA	HORQUILLA
33	3799187M2			1	BUSH	SELECTEUR	SELEKTOR
34	359300X1			1	O RING	SELETORE	SELECTOR
						JOINT TORIQUE	O-RING
						GIUNTO DI TENUTA	JUNTA TOROIDAL
						JOINT TORIQUE	O-RING
						GIUNTO DI TENUTA	JUNTA TOROIDAL
						TUBE	ROHR
						TUBO.	TUBO.
						VIS	SCHRAUBE
						VITE	TORNILLO
						BAGUE	RING
						BOCCOLA	CASQUILLO
						JOINT TORIQUE	O-RING
						GIUNTO DI TENUTA	JUNTA TOROIDAL

**Pto-Coupling Drive Mechanism**  
**Transmission Prise De Force Crabotable**  
**Zapfwellenkupplung-Antrieb**  
**Meccanismo Accoppiamento Pto**  
**Tdf - Mecanismo De Mando De Acople**

**50-32**

**P.T.O 540/750/1000 Rpm - Hand Control**  
**P.T.O 540/750/1000 Rpm - Commande Manuelle**  
**P.T.O 540/750/1000 Rpm - Handbedienung**  
**P.T.O 540/750/1000 Rpm - Comando A Mano**  
**P.T.O 540/750/1000 Rpm - Mando A Mano**



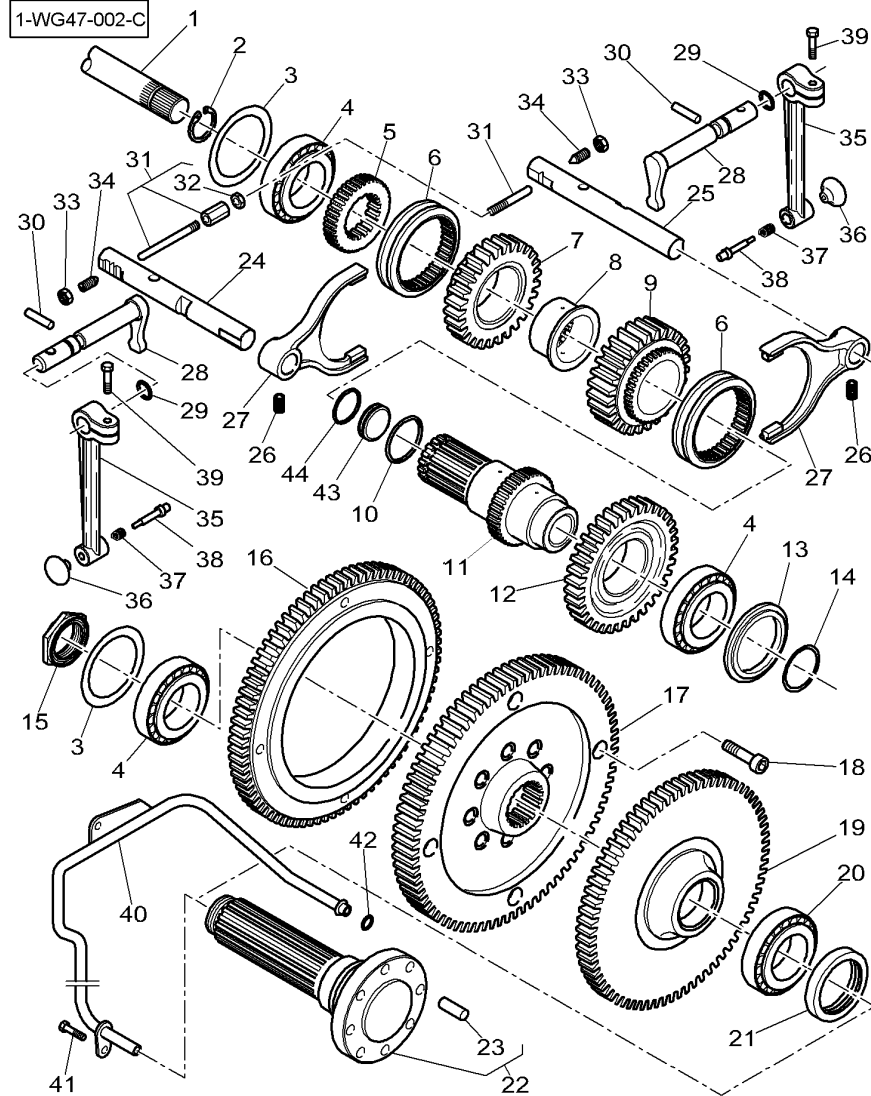
1-WG47-002-C

1	3794798M2	◄ 632 MM	1 SHAFT	ARBRE	WELLE
2	3008599X1		2 CIRCLIP	ALBERO	ARBOL
3	3386647M1	⌘ 0,05 MM	X SHIM	CIRCLIP	SEEGERING
3	3033340M1	⌘ 0,10 MM	X SHIM	ANNELLO ELASTICO	GRAPA CIRCULAR
3	3033341M1	⌘ 0,20 MM	X SHIM	CALE REGLAGE	AUSGLEICHSCHEIBE
3	3033342M1	⌘ 0,40 MM	X SHIM	SPESSORE	CALCE
3	3033343M1	⌘ 0,80 MM	X SHIM	CALE REGLAGE	AUSGLEICHSCHEIBE
4	3009853X1		3 ROLLER BEARING	SPESSORE	CALCE
5	3716025M2		1 HUB	CALE REGLAGE	AUSGLEICHSCHEIBE
6*	3382069M4		2 SLIDER BEARING	SPESSORE	CALCE
7	3794191M1	🏗 28 750 RPM	1 PINION	CALE REGLAGE	AUSGLEICHSCHEIBE
8	3794189M1		1 SPACER	SPESSORE	CALCE
9	3793928M1	🏗 24 540 RPM	1 PINION	CALE REGLAGE	AUSGLEICHSCHEIBE
10	3019920X1		1 O RING	SPESSORE	CALCE
11	3799196M1		1 HUB	CALE REGLAGE	AUSGLEICHSCHEIBE
12*	3793926M3	🏗 36 1000 RPM	1 PINION	SPESSORE	CALCE
13	3799183M2		1 DEFLECTOR	ROULEMENT GALETS	ROLLENLAGER
14	3794800M1		1 SEGMENT	CUSCINETTO RULLI	COJINETE RODILLO
15	3794626M1	M42	1 NUT SPECIAL	MOYEU	NABE
16	3794192M1	🏗 79 750 RPM	1 PINION	MOZZO	CUBO
17	3794849M1	🏗 84 540 RPM	1 PINION	COULISSEAU	GLEITLAGER
18	3010006X1	M12 X 40	4 SCREW	CUSCINETTO GUIDA	COJINETE DESPLAZ
19	3794184M1	🏗 72 1000 RPM	1 PINION	PIGNON	RITZEL
20	3010579X91		1 BEARING TAPER	PIGNONE	PINON
21	3795059M1		1 OIL SEAL	PIGNON	PINON
22	3793898M11		1 SHAFT	PIGNONE	PINON
				ROULEMNT CONIQUE	KEGELLAGER
				CUSCINETTO CONIC	RODAMIENTO CONI
				BAGUE ETANCHEITE	OELDICHTRING
				BOCCOLA PARAOLIO	BUJE RETENACEITE
				ARBRE	WELLE
				ALBERO	ARBOL

**Pto-Coupling Drive Mechanism**  
**Transmission Prise De Force Crabotable**  
**Zapfwellenkupplung-Antrieb**  
**Meccanismo Accoppiamento Pto**  
**Tdf - Mecanismo De Mando De Acople**

**50-32**

**P.T.O 540/750/1000 Rpm - Hand Control**  
**P.T.O 540/750/1000 Rpm - Commande Manuelle**  
**P.T.O 540/750/1000 Rpm - Handbedienung**  
**P.T.O 540/750/1000 Rpm - Comando A Mano**  
**P.T.O 540/750/1000 Rpm - Mando A Mano**



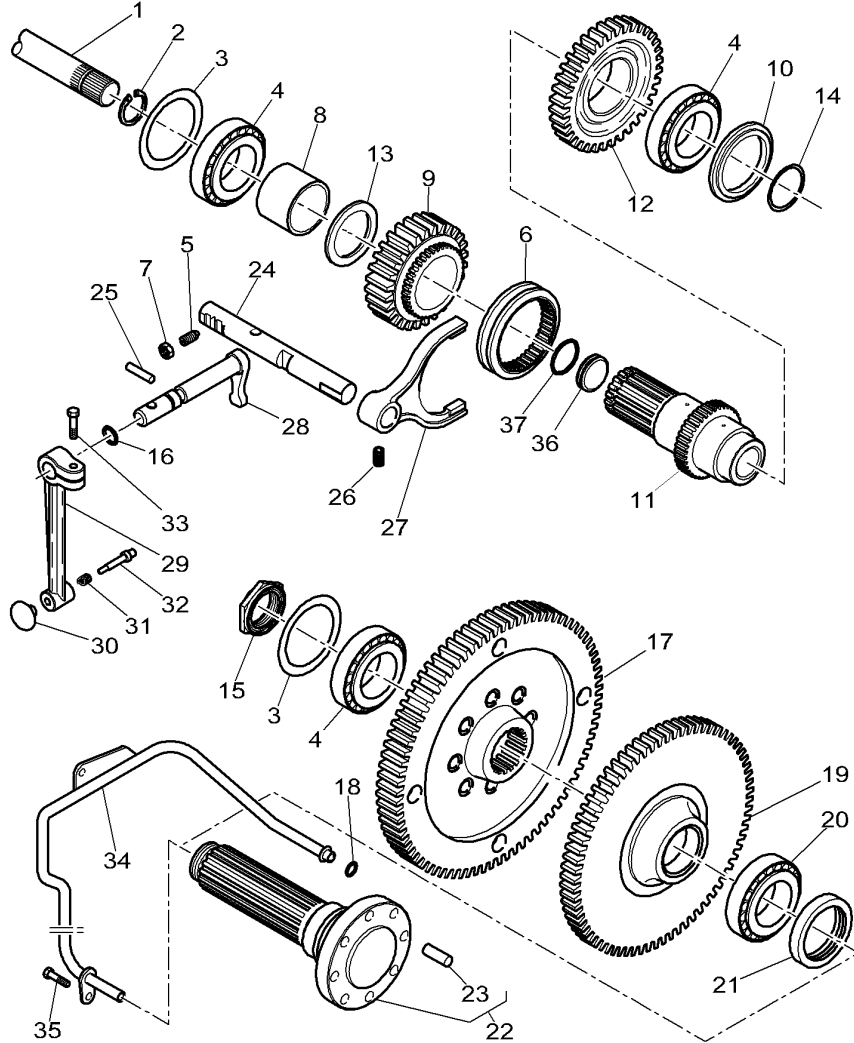
23	3006290X1	22	10 X 30	1	PIN	GOUPILLE	STIFT
24	3794789M1		540/1000 RPM	1	STEM	COPPIGLIA	PASADOR
25	3794790M1		750/1000 RPM	1	STEM	TIGE	MESSERSTIEL
26	3386683M1		M10 X 13,5	2	SCREW SPECIAL	ASTA DEL ZAPETTA	VASTAGO
27	*3794216M2			2	FORK	ASTA DEL ZAPETTA	VASTAGO
28	3794783M1			2	SELECTOR	VIS SPECIALE	SPEZIALSCHRAUBE
29	195868M1			2	O RING	VITE SPECIALE	TORNILLO ESPEC.
30	3794822M1		8 X 42	2	PIN	FOURCHETTE	GABEL
31	*3794824M93			1	SPINDLE ADJUST	FORCELLA	HORQUILLA
32	390345X1		31 M8	1	NUT SPECIAL	SELECTEUR	SELEKTOR
33	339186X1		M12	2	NUT METRIC	SELETORE	SELECTOR
34	3715814M1		M12	2	SCREW	JOINT TORIQUE	O-RING
35	3794925M1			2	SHIFTER	GIUNTO DI TENUTA	JUNTA TOROIDAL
36	4301176M1			1	KNOB	GOUPILLE	STIFT
37	1426515M1			1	SPRING	COPPIGLIA	PASADOR
38	3383009M1			1	CLEVIS PIN	AXE REGLABLE	VERSTELLSPINDEL
39	1440350X1		M6 X 20	1	SCREW METRIC	FUSELLO REGOLAB.	AJUST.HUSILLO
40	3794813M92			1	TUBE	ECROU SPECIAL	SPEZIALMUTTER
41	3009280X1		M6 X 12	2	SCREW	DADO SPECIALE	TUERCA ESPECIAL
42	195561M1			1	O RING	DADO METRIQUE	TUERCA METRICO
43	3799187M2			1	BUSH	VIS	SCHRAUBE
44	359300X1			1	O RING	VITE	TORNILLO
						RESSORT	FEDER
						MOLLA	MUELLE
						PERNO D'ATTACCO	SPLINTBOLZEN
						VIS METRIQUE	BULON CILINDRICO
						VITE METRICA	SCHRAUBE METR
						TUBE	TORNILLO METRICO
						TUBO.	ROHR
						VIS	TUBO.
						VITE	SCHRAUBE
						JOINT TORIQUE	TORNILLO
						GIUNTO DI TENUTA	O-RING
						BAGUE	JUNTA TOROIDAL
						BOCCOLA	RING
						JOINT TORIQUE	CASQUILLO
						GIUNTO DI TENUTA	O-RING
							JUNTA TOROIDAL

**Pto-Coupling Drive Mechanism**  
**Transmission Prise De Force Crabotable**  
**Zapfwellenkupplung-Antrieb**  
**Meccanismo Accoppiamento Pto**  
**Tdf - Mecanismo De Mando De Acople**

**50-35**

**P.T.O 540/1000 Rpm - Hand Control**  
**P.T.O 540/1000 Rpm - Commande Manuelle**  
**P.T.O 540/1000 Rpm - Handbedienung**  
**P.T.O 540/1000 Rpm - Comando A Mano**  
**P.T.O 540/1000 Rpm - Mando A Mano**

1-WG47-004-D



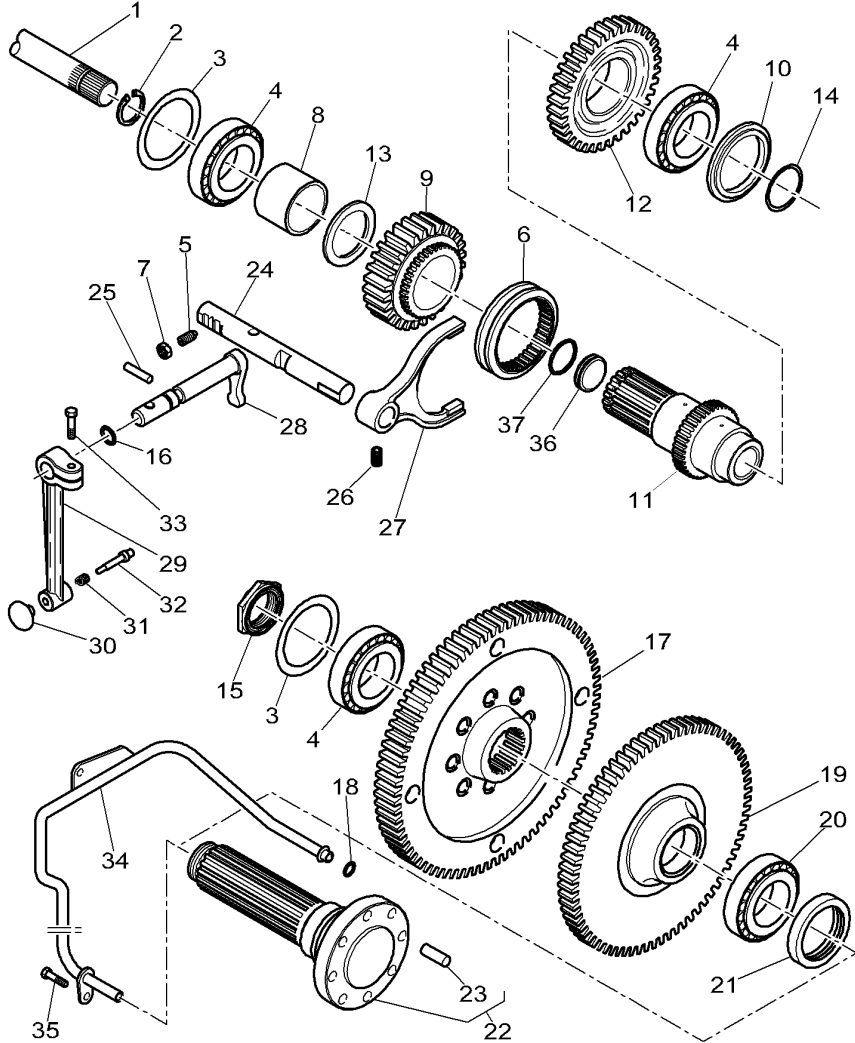
1	3794798M2	◄ 632 MM	1 SHAFT	ARBRE	WELLE
2	3008599X1		2 CIRCLIP	ALBERO	ARBOL
3	3386647M1	⊘ 0,05 MM	X SHIM	CIRCLIP	SEEGERING
3	3033340M1	⊘ 0,10 MM	X SHIM	ANNELLO ELASTICO	GRAPA CIRCULAR
3	3033341M1	⊘ 0,20 MM	X SHIM	CALE REGLAGE	AUSGLEICHSCHEIBE
3	3033342M1	⊘ 0,40 MM	X SHIM	SPESSORE	CALCE
3	3033343M1	⊘ 0,80 MM	X SHIM	CALE REGLAGE	AUSGLEICHSCHEIBE
4	3009853X1		3 ROLLER BEARING	SPESSORE	CALCE
5	3715814M1	M12	1 SCREW	CALE REGLAGE	AUSGLEICHSCHEIBE
6*	3382069M4		1 SLIDER BEARING	SPESSORE	CALCE
7	339186X1	M12	1 NUT METRIC	CALE REGLAGE	AUSGLEICHSCHEIBE
8	3794190M1		1 SPACER	CALE REGLAGE	AUSGLEICHSCHEIBE
9	3793928M1	🏠 24 540 RPM	1 PINION	SPESSORE	CALCE
10	3799183M2		1 DEFLECTOR	ROULEMENT GALETS	ROLLENLAGER
11	3799195M1		1 HUB	CUSCINETTO RULLI	COJINETE RODILLO
12*	3793926M3	🏠 36 1000 RPM	1 PINION	VIS	SCHRAUBE
13	3794477M1		1 WASHER	VITE	TORNILLO
14	3794800M1		1 SEGMENT	COULISSEAU	GLEITLAGER
15	3794626M1	M42	1 NUT SPECIAL	CUSCINETTO GUIDA	COJINETE DESPLAZ
16	195868M1		1 O RING	ECROU METRIQUE	MUTTER METRISCH
17	3794848M1	🏠 84 540 RPM	1 PINION	DADO METRICO	TUERCA METRICO
18	195561M1		1 O RING	ENTRETOISE	ABSTANDSTUECK
19	3794184M1	🏠 72 1000 RPM	1 PINION	DISTANZIALE	DISCO ESPACIADOR
20	3010579X91		1 BEARING TAPER	PIGNON	RITZEL
21	3795059M1		1 OIL SEAL	PIGNONE	PINON
22	3793898M11		1 SHAFT	DEFLECTEUR	ABWEISBLECH
				DEFLETTORE	DEFLECTOR
				MOYEU	NABE
				MOZZO	CUBO
				PIGNON	RITZEL
				PIGNONE	PINON
				RONDELLE	SCHEIBE
				RONDELLA	ARANDELA
				SEGMENT	SEGMENT
				SEGMENTO	SEGMENTO
				ECROU SPECIAL	SPEZIALMUTTER
				DADO SPECIALE	TUERCA ESPECIAL
				JOINT TORIQUE	O-RING
				GIUNTA DI TENUTA	JUNTA TOROIDAL
				PIGNON	RITZEL
				PIGNONE	PINON
				JOINT TORIQUE	O-RING
				GIUNTA DI TENUTA	JUNTA TOROIDAL
				PIGNON	RITZEL
				PIGNONE	PINON
				ROULEMNT CONIQUE	KEGELLAGER
				CUSCINETTO CONIC	RODAMIENTO CONI
				BAGUE ETANCHEITE	OELDICHTRING
				BOCCOLA PARAOLIO	BUJE RETENACEITE
				ARBRE	WELLE
				ALBERO	ARBOL

**Pto-Coupling Drive Mechanism**  
**Transmission Prise De Force Crabotable**  
**Zapfwellenkupplung-Antrieb**  
**Meccanismo Accoppiamento Pto**  
**Tdf - Mecanismo De Mando De Acople**

**50-35**

**P.T.O 540/1000 Rpm - Hand Control**  
**P.T.O 540/1000 Rpm - Commande Manuelle**  
**P.T.O 540/1000 Rpm - Handbedienung**  
**P.T.O 540/1000 Rpm - Comando A Mano**  
**P.T.O 540/1000 Rpm - Mando A Mano**

1-WG47-004-D

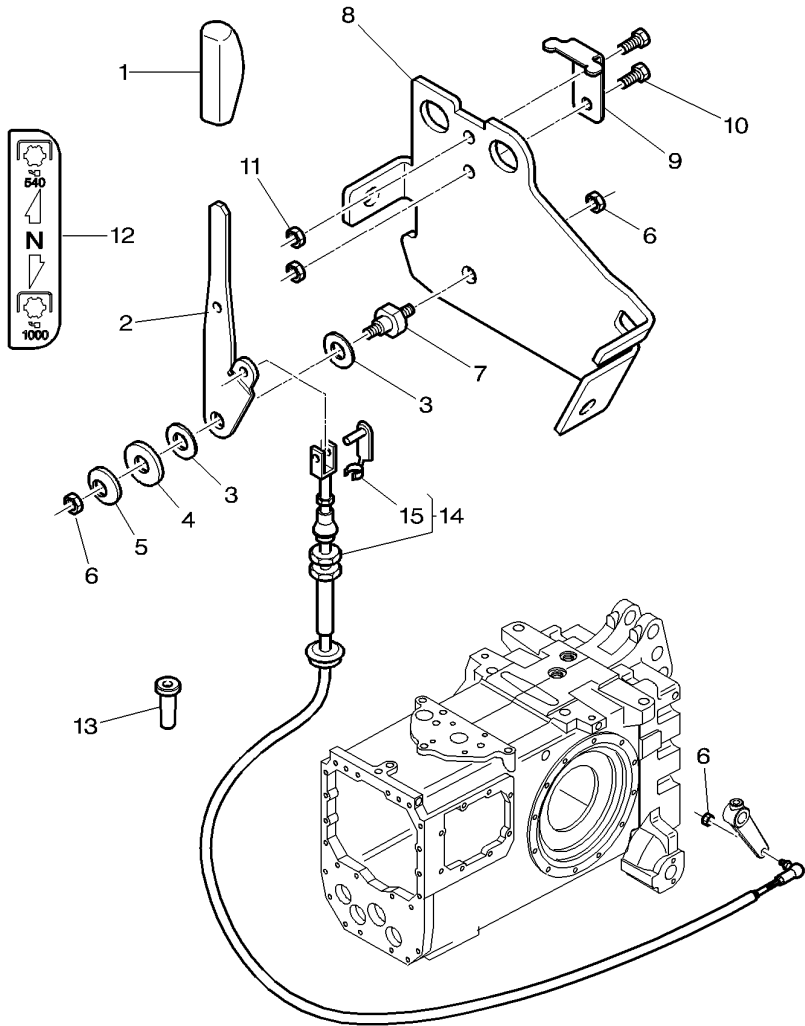


23	3006290X1	22	10 X 30	1	PIN	GOUPILLE	STIFT
24	3794789M1		540/1000 RPM	1	STEM	COPPIGLIA	PASADOR
						TIGE	MESSERSTIEL
25	3794822M1		8 X 42	1	PIN	ASTA DEL ZAPETTA	VASTAGO
						GOUPILLE	STIFT
26	3386683M1		M10 X 13,5	1	SCREW SPECIAL	COPPIGLIA	PASADOR
						VITE SPECIALE	SPEZIALSCHRAUBE
27*	3794216M2			1	FORK	VITE SPECIALE	TORNILLO ESPEC.
						FOURCHETTE	GABEL
28	3794783M1			1	SELECTOR	FORCELLA	HORQUILLA
						SELECTEUR	SELEKTOR
						SELETORE	SELECTOR
29	3794925M1			1	SHIFTER	LEVIER DE CDE	AUSRUECKER
						SPOSTACINGHIA	CAMBIADOR
30	4301176M1			1	KNOB	POMMEAU	KNOPF
						POMELO	POMO
31	1426515M1			1	SPRING	RESSORT	FEDER
						MOLLA	MUELLE
32	3383009M1			1	CLEVIS PIN	AXE	SPLINTBOLZEN
						PERNO D'ATTACCO	BULON CILINDRICO
33	1440350X1		M6 X 20	1	SCREW METRIC	VITE METRIQUE	SCHRAUBE METR
						VITE METRICA	TORNILLO METRICO
34	3794813M92			1	TUBE	TUBE	ROHR
						TUBO.	TUBO.
35	3009280X1		M6 X 12	2	SCREW	VIS	SCHRAUBE
						VITE	TORNILLO
36	3799187M2			1	BUSH	BAGUE	RING
						BOCCOLA	CASQUILLO
37	359300X1			1	O RING	JOINT TORIQUE	O-RING
						GIUNTO DI TENUTA	JUNTA TOROIDAL

Pto-Coupling Drive Mechanism  
 Transmission Prise De Force Crabotable  
 Zapfwellenkupplung-Antrieb  
 Meccanismo Accoppiamento Pto  
 Tdf - Mecanismo De Mando De Acople

50-40

1-WG47-009-A



1	3712976M2	[A]	1 GRIP	POIGNEE	HANDGRIFF
2	★4270741M2		1 LEVER	MANIGLIA	MANGO
3	3386166M1		1 WASHER	LEVIER	HEBEL
4	1442174X1	∅ 13-30 X 3	2 WASHER	LEVA	PALANCA
5	3386192M1		1 WASHER	RONDELLE	SCHEIBE
6	394367X1	M8	1 WASHER	RONDELLE	ARANDELA
7	3712277M1	∅ 8 X 38	1 WASHER	RONDELLE	ARANDELA
8	4270742M2		1 WASHER	RONDELLE	ARANDELA
9	4271778M1		3 NUT	RONDELLE	ARANDELA
10	391074X1	M6 X 12	1 NUT	ECROU	MUTTER
11	1441462X1	M6	3 NUT	DADO	TUERCA
12	4271472M1		1 CLEVIS PIN	AXE	SPLINTBOLZEN
13	3787578M1		1 PLATE CLAMPING	PERNO D'ATTACCO	BULON CILINDRICO
14	3788796M2	◀▶ 2235 mm	1 GRILLE	PLATINE	KLEMMPLATTE
15	3600190M1	14 ▶▶ 28 mm	1 GRILLE	PIASTRA APPOGGIO	PLACA DE ABRAZO
			2 HEX. SOCK. SCREW	GRILLE	GRILL
			2 LOCKNUT	GRIGLIA.	REJILLA
			1 DECAL	VIS TETE HEX	ZYLINDERSCHRAUBE
			2 PLUG	VITE PARKER	TORN.CAB.HUECA
			1 CABLE	ECROU FREIN	SICHERUNGSMUTTER
			1 CLEVIS PIN	AUTOBLOCCANTE	CONTRATUERCA
				DECALCOMANIE	AUFKLEBER
				DECALCOMANIA	CALCOMANIA
				BOUCHON	STOPFEN
				TAPPO	TAPON
				CABLE	KABEL
				CAVO	CABLE
				AXE	SPLINTBOLZEN
				PERNO D'ATTACCO	BULON CILINDRICO

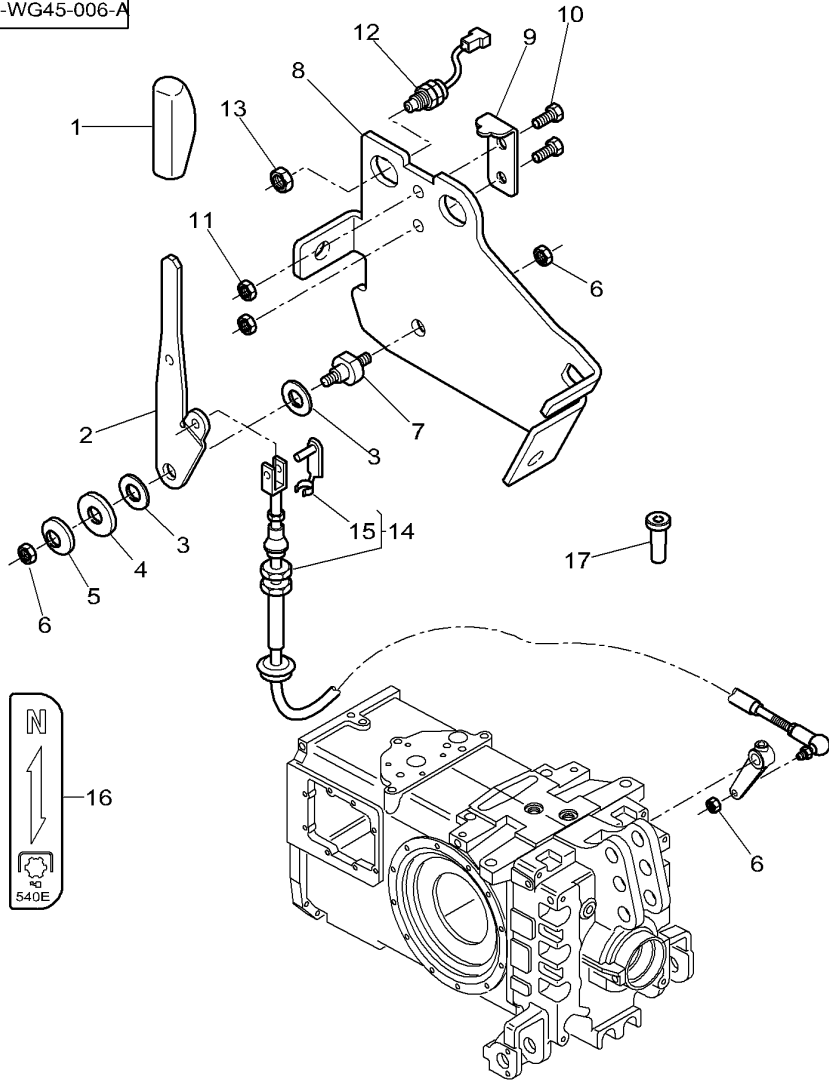
[A] BLACK  
 NOIRE  
 SCHWARZ  
 NERA  
 NEGRA

Pto Drive Mechanism  
Transmission Prise De Force  
Zapfw.Antr.Mech.  
Comando Pto  
Mecanismo De Mando De T.D.F.

Four Speed  
Quatre Vitesses  
Vier Gang  
Quattro Velocita  
De 4 Velocidades

50-45

1-WG45-006-A



1	3712976M2	[A]	1 GRIP	POIGNEE MANIGLIA	HANDGRIFF MANGO
2	★4270741M2		1 LEVER	LEVIER LEVA	HEBEL PALANCA
3	3386166M1		2 WASHER	RONDELLE RONDELLA	SCHEIBE ARANDELA
4	1442174X1	∅ 13-30 X 3	1 WASHER	RONDELLE RONDELLA	SCHEIBE ARANDELA
5	3386192M1		1 WASHER	RONDELLE RONDELLA	SCHEIBE ARANDELA
6	394367X1	M8	3 NUT	ECROU DADO	MUTTER TUERCA
7	3712277M1		1 CLEVIS PIN	AXE PERNO D'ATTACCO	SPLINTBOLZEN BULON CILINDRICO
8	4270742M2		1 PLATE CLAMPING	PLATINE PIASTRA APPOGGIO	KLEMMPLATTE PLACA DE ABRAZO
9	4270743M1		1 GRILLE	GRILLE GRIGLIA.	GRILL REJILLA
10	391074X1	M6 X 12	2 HEX. SOCK. SCREW	VIS TETE HEX VITE PARKER	ZYLINDERSCHRAUBE TORN.CAB.HUECA
11	1441462X1	M6	2 LOCKNUT	ECROU FREIN AUTOBLOCCANTE	SICHERUNGSMUTTER CONTRATUERCA
12	<b>3780581M2</b>		1 SWITCH,INDIRECT	CONTACTEUR INTERRUTTORE IND	KONTAKTSCHALTER CONTACTOR
13	339070X1	M14	1 NUT	ECROU DADO	MUTTER TUERCA
14	3788797M2	◀▶ 1635 mm	1 CABLE	CABLE CAVO	KABEL CABLE
15	3600190M1	14 ▶▶ 28 mm	1 CLEVIS PIN	AXE PERNO D'ATTACCO	SPLINTBOLZEN BULON CILINDRICO
16	4278971M1		1 DECAL	DECALCOMANIE DECALCOMANIA	AUFKLEBER CALCOMANIA
17	3787578M1		1 PLUG	BOUCHON TAPPO	STOPFEN TAPON

[A] BLACK  
NOIRE  
SCHWARZ  
NERA  
NEGRA

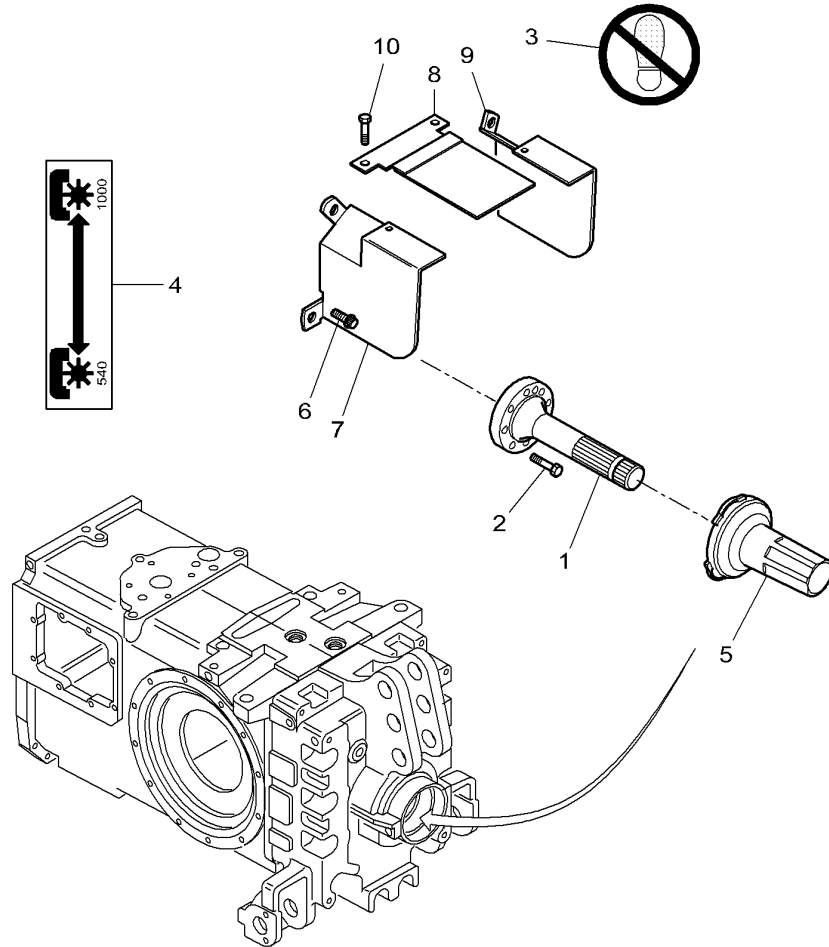


Pto Shaft  
Arbre De Prise De Force  
Zapfwelle  
Albero Presa Di Forza  
Eje Toma De Fuerza

50-50

Cowl - Iso Standard  
Garants - Norme Iso  
Aufsatz - Iso Normung  
Cappottatura - Unificazione Iso  
Caperuza - Normalizacion Iso

1-WX18-014-C



1	3716018M2	6 / ISO 1"3/8-34,9 MM 137,45 MM 540 RPM	1 SHAFT	ARBRE ALBERO	WELLE ARBOL
1*	3716019M2	20 / ISO 1"3/4-44,2 MM 137,45 MM 1000 RPM	1 SHAFT	ARBRE ALBERO	WELLE ARBOL
2	3010800X1	M12 X 35	8 HEX. SOCK. SCREW	VIS TETE HEX VITE PARKER	ZYLINDERSCHRAUBE TORN.CAB.HUECA
3	3798171M1		1 DECAL	DECALCOMANIE DECALCOMANIA	AUFKLEBER CALCOMANIA
4	3582311M1		1 DECAL	DECALCOMANIE DECALCOMANIA	AUFKLEBER CALCOMANIA
5	3795979M1	120 MM	1 PTO GUARD	PTO PROTECTEUR PTO RIPARO	PTO SCHUTZ DEFENSA TDF
6	3011270X1	M16 X 20	2 SCREW	VIS VITE	SCHRAUBE TORNILLO
7	3798163M92	[A]	1 SUPPORT	SUPPORT SOPPORTO	TRAGER SOPORTE
8	3798165M11	[AB]	1 PLATE	PLAQUE PIASTRA	PLATTE PLATO
9	3798164M92	[A]	1 SUPPORT	SUPPORT SOPPORTO	TRAGER SOPORTE
10	339123X1	M8 X 20	2 HEX. SOCK. SCREW	VIS TETE HEX VITE PARKER	ZYLINDERSCHRAUBE TORN.CAB.HUECA

[A] WITH AUTOMATIC HITCH  
AVEC CROCHET AUTOMATIQUE  
MIT AUTOMATISCHE ANHAENGEKUPPLUNG  
CON GANCIO AUTOMATICO  
CON ENGANCHE AUTOMATICO

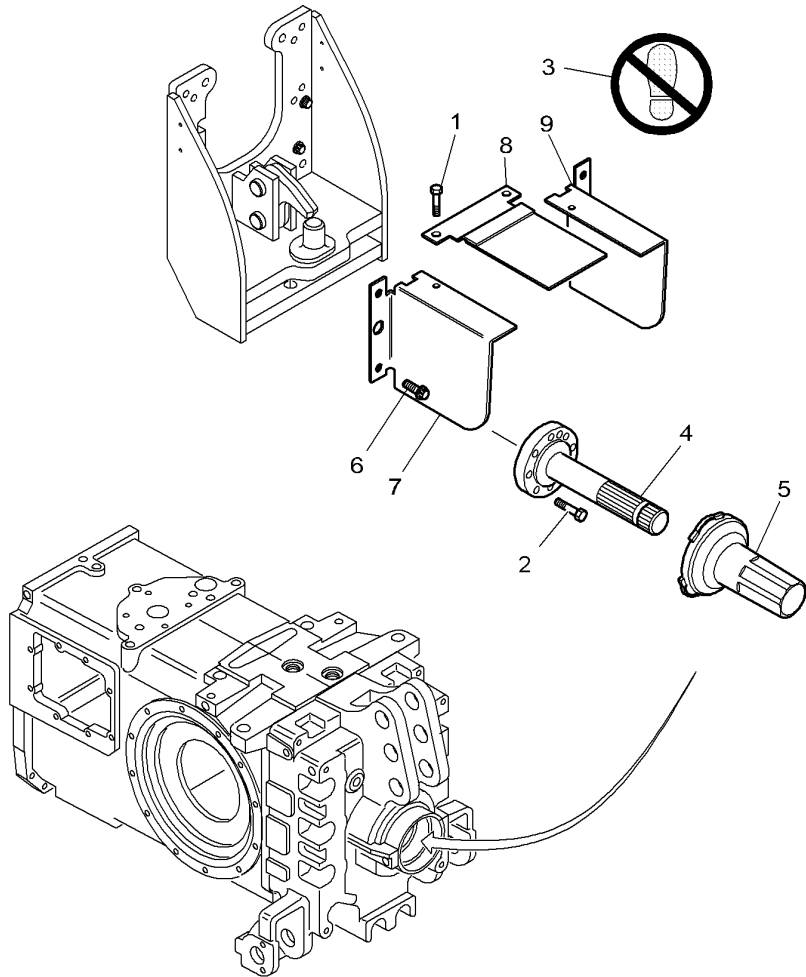
[B] THE APPROPRIATE SAFETY DECALS MUST BE ORDERED AND FITTED TO THIS PART  
CETTE PIECE DOIT ETRE IMPERATIVEMENT COMMANDEE AVEC SA DECALCOMANIE DE SECURITE  
DIESES TEIL MUSS UNBEDINGT ZUSAMMEN MIT DEM SICHER HEITSHINWEISSCHILD BESTELT WERDEN  
QUESTA PARTE DEVE ESSERE IMPERATIVAMENTE COMANDATA CON LA SUA DECALCOMANIA SICUREZZA  
ESTA PARTE DEBE ENCARGARSE IMPERATIVAMENTE CON SU CALCOMANIA DE SEGURIDAD

Pto Shaft  
 Arbre De Prise De Force  
 Zapfwelle  
 Albero Presa Di Forza  
 Eje Toma De Fuerza

50-55

Cowl - Iso Standard  
 Garants - Norme Iso  
 Aufsatz - Iso Normung  
 Cappottatura - Unificazione Iso  
 Caperuza - Normalizacion Iso

1-WX18-021-A



1	339123X1	M8 X 20	2	HEX. SOCK. SCREW	VIS TETE HEX	ZYLINDERSCHRAUBE
2	3010800X1	M12 X 35	8	HEX. SOCK. SCREW	VITE PARKER	TORN.CAB.HUECA
3	3798171M1		1	DECAL	VIS TETE HEX	ZYLINDERSCHRAUBE
4*	3716016M2	21 / ISO 1"3/8-34,9 MM 137,45 MM 1000 RPM	1	SHAFT	VITE PARKER	TORN.CAB.HUECA
4	3716018M2	6 / ISO 1"3/8-34,9 MM 137,45 MM 540 RPM	1	SHAFT	DECALCOMANIE	AUFKLEBER
4*	3716019M2	20 / ISO 1"3/4-44,2 MM 137,45 MM 1000 RPM	1	SHAFT	DECALCOMANIA	CALCOMANIA
5	3795979M1	ISO	1	PTO GUARD	ARBRE	WELLE
6	3011270X1	M16 X 20	4	SCREW	ALBERO	ARBOL
7	3796681M1	[A]	1	COWL	ARBRE	WELLE
8	3796680M91	[AB]	1	PLATE	ALBERO	ARBOL
9	3796682M1	[A]	1	COWL	ARBRE	WELLE
					ALBERO	ARBOL

[A] WITH DRAWBAR SUPPORT  
 AVEC SUPPORT DRAWBAR  
 MIT HALTER DER DRAWBAR  
 CON SUPPORTO DE DRAWBAR  
 CON SOPORTE DE DRAWBAR

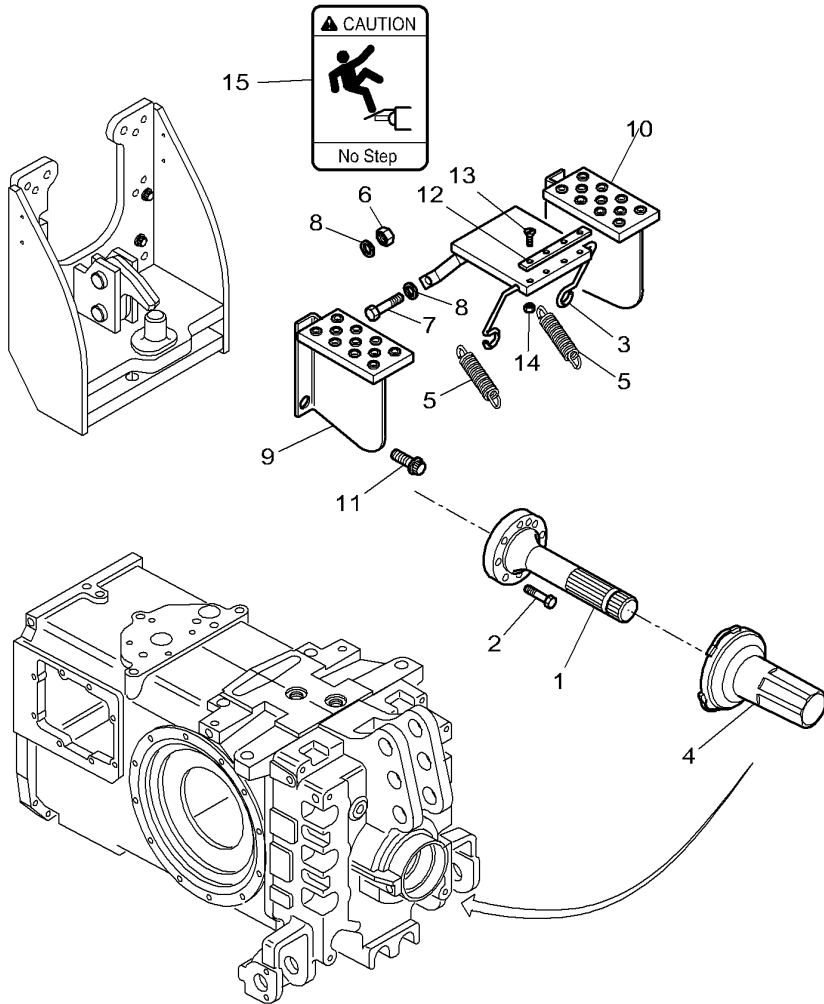
[B] THE APPROPRIATE SAFETY DECALS MUST BE ORDERED AND FITTED TO THIS PART  
 CETTE PIECE DOIT ETRE IMPERATIVEMENT COMMANDEE AVEC SA DECALCOMANIE DE SECURITE  
 DIESES TEIL MUSS UNBEDINGT ZUSAMMEN MIT DEM SICHER HEITSHINWEISSCHILD BESTELLT WERDEN  
 QUESTA PARTE DEVE ESSERE IMPERATIVAMENTE COMANDATA CON LA SUA DECALCOMANIA SICUREZZA  
 ESTA PARTE DEBE ENCARGARSE IMPERATIVAMENTE CON SU CALCOMANIA DE SEGURIDAD

Pto Shaft  
 Arbre De Prise De Force  
 Zapfwelle  
 Albero Presa Di Forza  
 Eje Toma De Fuerza

50-57

Cowl - Sae Standard  
 Garants - Norme Sae  
 Aufsatz - Sae Normung  
 Cappottatura - Unificazione Sae  
 Caperuza - Normalizacion Sae

1-WX18-019-B



1	3716074M2	21 $\varnothing$ 1" 3/8-34,9 $\blacktriangleleft$ 177,45 mm 1000 RPM	1	SHAFT	ARBRE ALBERO	WELLE ARBOL
1	3716072M2	6 $\varnothing$ 1"3/8-34,9 $\blacktriangleleft$ 177,45 mm	1	SHAFT	ARBRE ALBERO	WELLE ARBOL
2	3010800X1		8	HEX. SOCK. SCREW	VIS TETE HEX VITE PARKER	ZYLINDERSCHRAUBE TORN.CAB.HUECA
3	3795824M91	[A]	1	COWL	GARANT CAPPOTTATURA	AUFSATZ CAPERUZA
4	3796165M1	$\blacktriangleleft$ 160 mm	1	PTO GUARD	PTO PROTECTEUR PTO RIPARO	PTO SCHUTZ DEFENSA TDF
5	3798926M1		2	SPRING	RESSORT	FEDER
6	394367X1	M8	2	NUT	MOLLA ECROU	MUELLE MUTTER
7	339337X1	M8 X 30	2	HEX. SOCK. SCREW	DADO VIS TETE HEX VITE PARKER	TUERCA ZYLINDERSCHRAUBE TORN.CAB.HUECA
8	385361X1	$\varnothing$ 9-17 X 3,2	4	WASHER	RONDELLE RONDELLA	SCHEIBE ARANDELA
9	3795878M92	$\blacktriangleleft$	1	STEP	MARCHEPIED GRADINO	STUFEN APOYAPIES
10	3795879M92	$\blacktriangleright$	1	STEP	MARCHEPIED GRADINO	STUFEN APOYAPIES
11	3011270X1	M16 X 20	4	SCREW	VIS VITE	SCHRAUBE TORNILLO
12	3796476M1		1	BAND	BANDE	BAND
13	392404X1	M5 X 16	4	SCREW	NASTRO VIS	BANDA SCHRAUBE
14	1441494X1	M5	4	NUT METRIC	VITE ECROU METRIQUE	TORNILLO MUTTER METRISCH
15	3795840M1		1	DECAL	DADO METRICO DECALCOMANIE DECALCOMANIA	TUERCA METRICO AUFKLEBER CALCOMANIA

[A] THE APPROPRIATE SAFETY DECALS MUST BE ORDERED AND FITTED TO THIS PART  
 CETTE PIECE DOIT ETRE IMPERATIVEMENT COMMANDEE AVEC SA DECALCOMANIE DE SECURITE  
 DIESES TEIL MUSS UNBEDINGT ZUSAMMEN MIT DEM SICHER HEITSHINWEISSCHILD BESTELLT WERDEN  
 QUESTA PARTE DEVE ESSERE IMPERATIVAMENTE COMANDATA CON LA SUA DECALCOMANIA SICUREZZA  
 ESTA PARTE DEBE ENCARGARSE IMPERATIVAMENTE CON SU CALCOMANIA DE SEGURIDAD

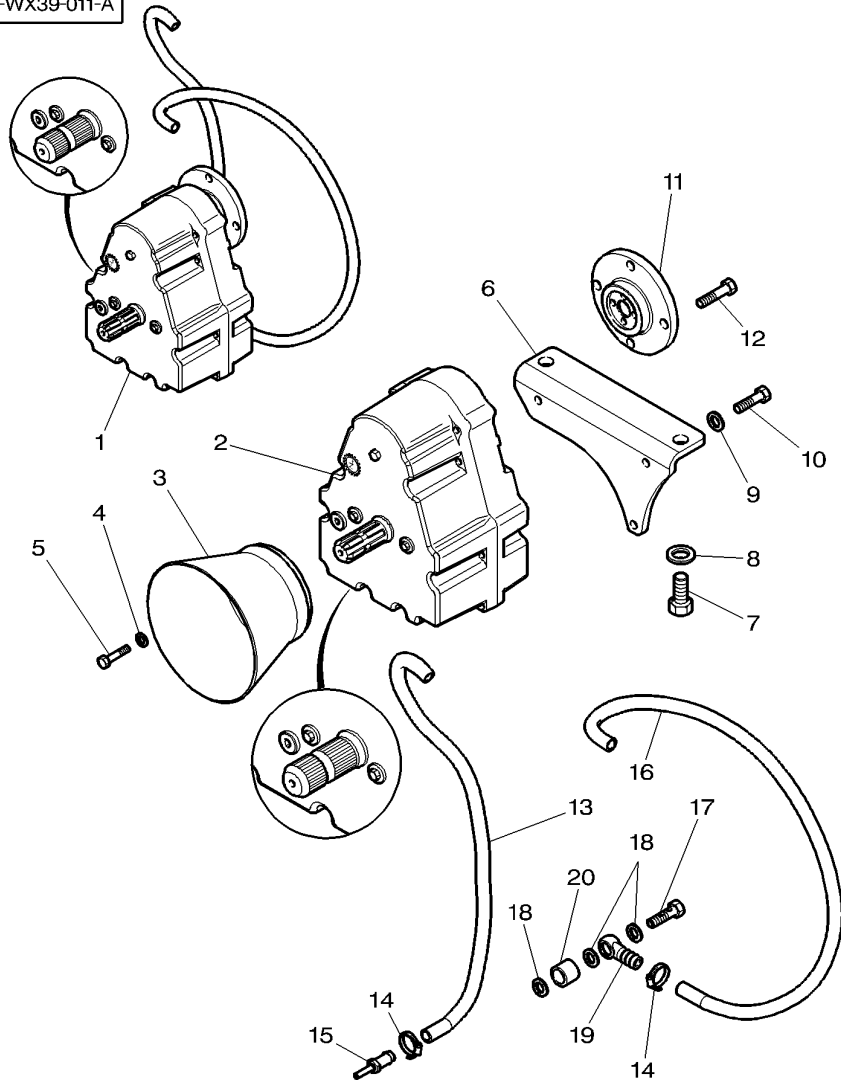
Front Pto  
Prise De Force Avant  
Frontzapfwelle  
Pto Anteriore  
Tdf Delantera

Housing  
Carter  
Gehaeuse  
Scatola  
Caja

50-60

With Front Linkage 35000n  
Avec Attelage Avant 35000n  
Mit Vordere Kupplung 35000n  
Con Attacco Anteriore 35000n  
Con Enganche Delantero 35000n

1-WX39-011-A



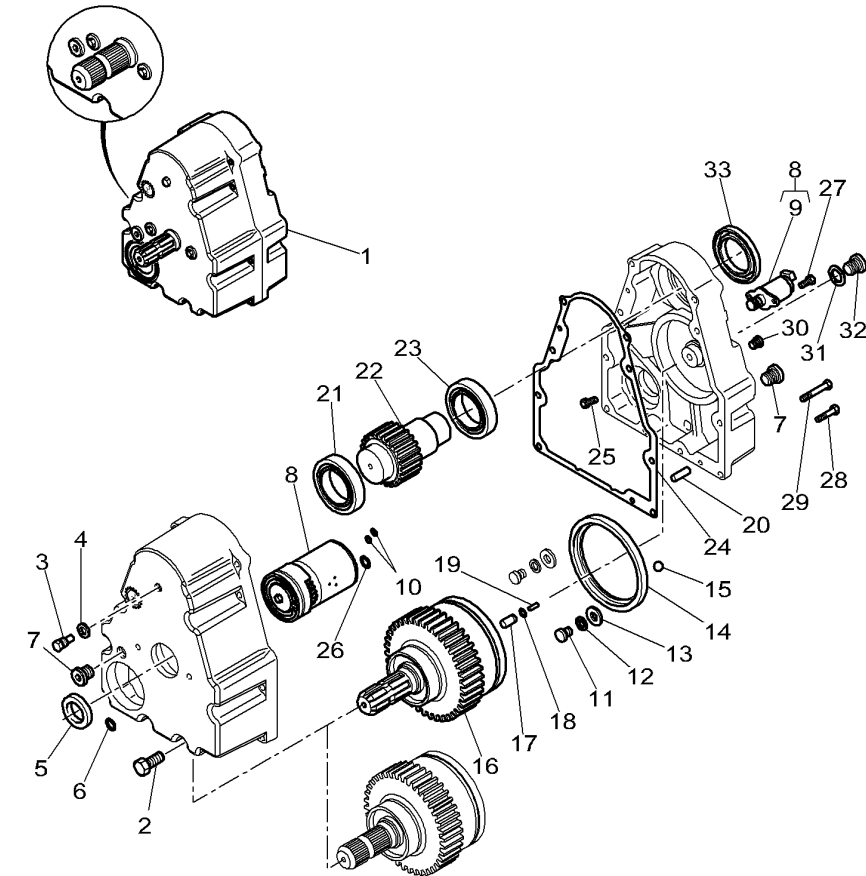
1	4285993M91		21	1	FRONT PTO CASE	BOITIER PTO AV.	GEHAEUSE KPL.
1	*4285992M91		6	1	FRONT PTO CASE	CARCASA COMPLETE	CARCASA COMPLETA
2	*4276429M91		6	1	FRONT PTO CASE	BOITIER PTO AV.	GEHAEUSE KPL.
2	4278511M91		50-65 No 1	1	FRONT PTO CASE	CARCASA COMPLETE	CARCASA COMPLETA
3	4277846M1		21	1	FRONT PTO CASE	BOITIER PTO AV.	GEHAEUSE KPL.
4	391039X1		M8	1	PTO GUARD	CARCASA COMPLETE	CARCASA COMPLETA
5	4278508M1		M8 X 16	1	PTO GUARD	PTO PROTECTEUR	PTO SCHUTZ
6	4277252M2			2	FLAT WASHER	PTO RIPARO	DEFENSA TDF
7	3010570X1		M20 X 45	2	FLAT WASHER	RONDELLE PLATE	UNTERLEGSCHIEBEN
8	353775X1		M20	2	SCREW	RONDELLE PIANA	ARANDELA PLANA
9	390735X1		M12	1	SUPPORT	VIS	SCHRAUBE
10	3010492X1		M12 X 30	1	SUPPORT	VITE	TORNILLO
11	4276434M1		1	1	SUPPORT	SUPPORT	TRAGER
12	3010006X1		1 M12 X 40	1	SUPPORT	SOPPORTO	SOPORTE
13	4279053M1		1 ◀▶ 600 MM	2	HEX. SOCK. SCREW	VIS TETE HEX	ZYLINDERSCHRAUBE
14	4279050M1		1	2	WASHER	VITE PARKER	TORN.CAB.HUECA
15	4278665M1		1	2	WASHER	RONDELLE	SCHEIBE
16	4279053M1		1 ◀▶ 600 MM	3	FLAT WASHER	RONDELLA	ARANDELA
17	4278666M1		1	3	FLAT WASHER	RONDELLE PLATE	UNTERLEGSCHIEBEN
18	4278664M1		1	3	HEX. SOCK. SCREW	RONDELLE PIANA	ARANDELA PLANA
19	4278668M1		1	3	HEX. SOCK. SCREW	VIS TETE HEX	ZYLINDERSCHRAUBE
20	4278667M1		1	3	HEX. SOCK. SCREW	VITE PARKER	TORN.CAB.HUECA
				1	HUB	MOYEU	NABE
				4	SCREW	MOZZO	CUBO
				1	HOSE	VIS	SCHRAUBE
				2	CLAMP	VITE	TORNILLO
				1	BOLT	DURITE	SCHLAUCH
				1	HOSE	TUBO FLESSIBILE	TUBO DE GOMA
				1	BANJO FITTING	COLLIER	HALTESCHELLE
				3	GASKET	FASCETTA	ABRAZADERA
				1	SPACER	BOULON	BOLZEN
				1	SPACER	BULLONE	BULON
				1	SPACER	DURITE	SCHLAUCH
				1	SPACER	TUBO FLESSIBILE	TUBO DE GOMA
				1	SPACER	RACCORD BANJO	RINGSTUECK
				1	SPACER	FISSAGGIO RACCOR	RACOR BANJO
				1	SPACER	GIUNTO	FLACHDICHTUNG
				1	SPACER	GIUNTO PIANO	JUNTA PLANA
				1	SPACER	RACCORD BANJO	RINGSTUECK
				1	SPACER	FISSAGGIO RACCOR	RACOR BANJO
				1	SPACER	ENTRETOISE	ABSTANDSTUECK
				1	SPACER	DISTANZIALE	DISCO ESPACIADOR

Front Pto  
Prise De Force Avant  
Frontzapfwelle  
Pto Anteriore  
Tdf Delantera

Housing  
Carter  
Gehaeuse  
Scatola  
Caja

50-65

1-WX39-013-A



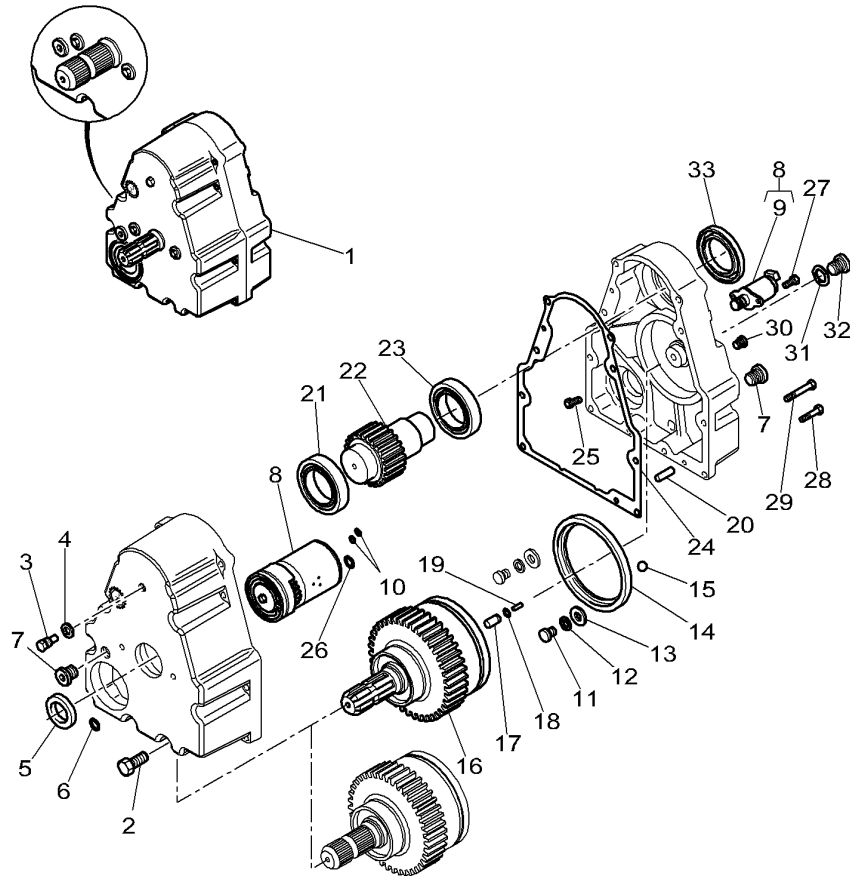
1	4276429M91	6	1	FRONT PTO CASE	BOITIER PTO AV.	GEHAEUSE KPL.
1	4278511M91	21	1	FRONT PTO CASE	CARCASA COMPLETE	CARCASA COMPLETA
2	3009286X1	1 M8 X 35	10	SCREW	BOITIER PTO AV.	GEHAEUSE KPL.
3	3907446M1	1	1	SCREW	CARCASA COMPLETE	CARCASA COMPLETA
4	390972X1	1	1	FLAT WASHER	VIS	SCHRAUBE
5	3907450M1	1	1	DUST SHIELD	VITE	TORNILLO
6	3011145X1	1	2	O RING	VIS	SCHRAUBE
7	3907456M1	1	2	PLUG	VITE	TORNILLO
8	3907528M91	1	1	PUMP	RONDELLE PLATE	UNTERLEGSCHIEBEN
9	3907458M1	8	1	PUMP	RONDELLE PIANA	ARANDELA PLANA
10	1441122X1	1	2	SEAL	CACHE POUSSIERE	STAUBDECKEL
11	3907491M1	1	2	SCREW SPECIAL	PARAPOLVERE*	PLACA ANTIPOLVO
12	3907490M1	1	2	WASHER	JOINT TORIQUE	O-RING
13	3907492M1	1	2	WASHER	GIUNTO DI TENUTA	JUNTA TOROIDAL
14	3907460M1	1	1	ANNULAR GEAR	BOUCHON	STOPFEN
15	3907489M1	1	3	BALL	TAPPO	TAPON
16*	3907433M91	1	1	CLUTCH	POMPE	PUMPE
16	3907485M91	1	1	CLUTCH	POMPA	BOMBA
17	3907435M1	1	1	CLEVIS PIN	POMPE	PUMPE
18	3007156X1	1	1	GASKET	POMPA	BOMBA
19	3907449M1	1	1	SPRING	JOINT ETANCHEITE	DICHTRING
20	3007586X1	1	2	SPIROL PIN	GIUNTO ROTONDO	JUNTA REDONDA
21	391068X1	1	1	BEAR. 6308 2RS	VIS SPECIALE	SPEZIALSCHRAUBE
22	3907434M1	1	1	SHAFT	VITE SPECIALE	TORNILLO ESPEC.
23	391088X1	1	1	BEAR. 6011 2RS	RONDELLE	SCHEIBE
24	3907452M1	1	1	GASKET	RONDELLE	ARANDELA
			1		RONDELLE	ARANDELA
			1		RONDELLA	ARANDELA
			1		COURONNE	ZAHNKRANZ
			1		CORONA DENTATA	ENGRANAJE ANULAR
			1		BILLE	KUGEL
			1		SFERA	BOLA
			1		EMBRAYAGE	SCHALTKUPPLUNG
			1		FRIZIONE	EMBRAGUE
			1		EMBRAYAGE	SCHALTKUPPLUNG
			1		FRIZIONE	EMBRAGUE
			1		AXE	SPLINTBOLZEN
			1		PERNO D'ATTACCO	BULON CILINDRICO
			1		JOINT	FLACHDICHTUNG
			1		GIUNTO PIANO	JUNTA PLANA
			1		RESSORT	FEDER
			1		MOLLA	MUELLE
			1		GOUPILLE SPIRALE	SPIRALSTIFT
			1		SPINA ESPANSIONE	PASADOR ESPIRAL
			1		RLT 6308 2RS	LAGER 6308 2RS
			1		CUSC. 6308 2RS	RODA. 6308 2RS
			1		ARBRE	WELLE
			1		ALBERO	ARBOL
			1		RLT 6011 2RS	LAGER 6011 2RS
			1		CUSC. 6011 2RS	RODA. 6011 2RS
			1		JOINT	FLACHDICHTUNG
			1		GIUNTO PIANO	JUNTA PLANA

Front Pto  
Prise De Force Avant  
Frontzapfwelle  
Pto Anteriore  
Tdf Delantera

Housing  
Carter  
Gehaeuse  
Scatola  
Caja

50-65

1-WX39-013-A



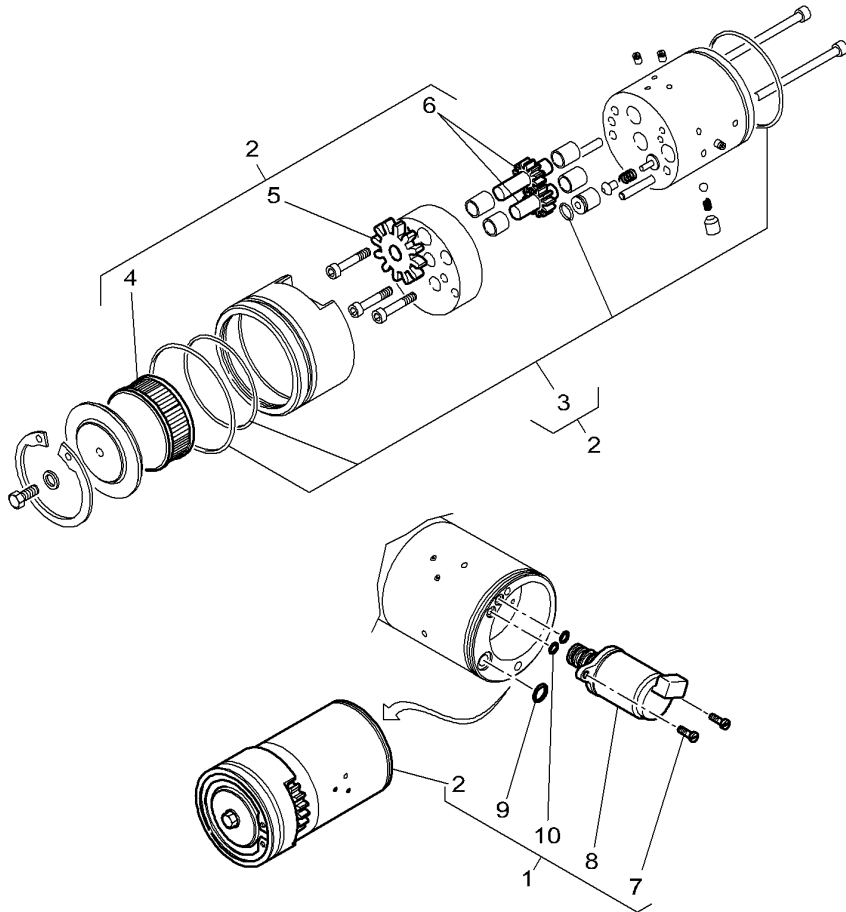
25	3907455M1	1	1	SCREW	VIS	SCHRAUBE
26	3907488M1	1	1	O RING	VITE JOINT TORIQUE	TORNILLO O-RING
27	1699765M1	1 M4 X 12	2	HEX. SOCK. SCREW	GIUNTO DI TENUTA VIS TETE HEX VITE PARKER	JUNTA TOROIDAL ZYLINDERSCHRAUBE TORN.CAB.HUECA
28	339666X1	1 M6 X 20	1	HEX. SOCK. SCREW	VIS TETE HEX VITE PARKER	ZYLINDERSCHRAUBE TORN.CAB.HUECA
29	391244X1	1 M6 X 45	1	HEX. SOCK. SCREW	VIS TETE HEX VITE PARKER	ZYLINDERSCHRAUBE TORN.CAB.HUECA
30	3907456M1	1	2	PLUG	BOUCHON TAPPO	STOPFEN TAPON
31	3907459M1	1	1	GASKET	JOINT GIUNTO PIANO	FLACHDICHTUNG JUNTA PLANA
32	3907457M1	1	1	PLUG	BOUCHON TAPPO	STOPFEN TAPON
33	3907451M1	1	1	DUST SHIELD	CACHE POUSSIERE PARAPOLVERE*	STAUBDECKEL PLACA ANTIPOLVO

Front Pto  
 Prise De Force Avant  
 Frontzapfwelle  
 Pto Anteriore  
 Tdf Delantera

Housing  
 Carter  
 Gehaeuse  
 Scatola  
 Caja

50-70

1-WX39-014-B



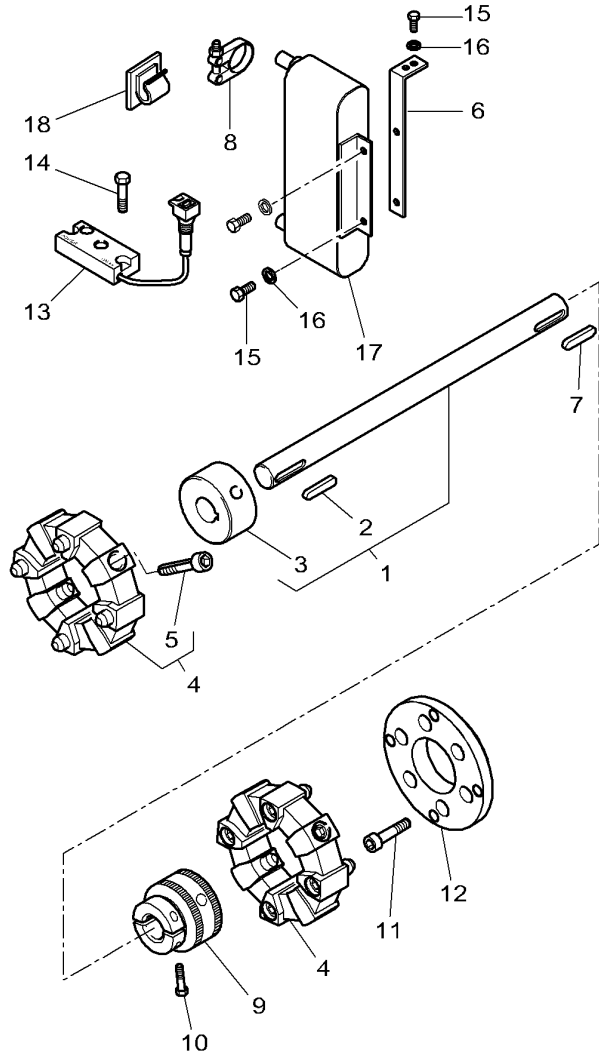
1	3907528M91		1	PUMP	POMPE	PUMPE
2		1	REF. 1	BODY	POMPA	BOMBA
3	3907638M11	2		KIT, JOINT/GASKET	CORPS	RUMPF
4	3907525M1	2		FILTER	CORPO	CUERPO
5	3907526M1	2		GEAR	JEU DE JOINTS	DICHTUNGS-SATZ
6	3907527M91	2		KIT, PINION	KIT GUARN/GIUNTO	JGO.JUNTAS/EMPAQ
7	1699765M1	1	M4 X 12	HEX. SOCK. SCREW	FILTRE	FILTER
8	3907458M1	1		PUMP	FILTRO	FILTRO
9	3907488M1	1		O RING	ENGRENAGE	ZAHNRAD
10	1441122X1	1		SEAL	INGRANAGGIO	ENGRANAJE
					JEU PIGNON	RITZELSATZ
					KIT PIGNONE	KIT PINON
					VIS TETE HEX	ZYLINDERSCHRAUBE
					VITE PARKER	TORN.CAB.HUECA
					POMPE	PUMPE
					POMPA	BOMBA
					JOINT TORIQUE	O-RING
					GIUNTO DI TENUTA	JUNTA TOROIDAL
					JOINT ETANCHEITE	DICHTRING
					GIUNTO ROTONDO	JUNTA REDONDA

Front Pto  
Prise De Force Avant  
Frontzapfwelle  
Pto Anteriore  
Tdf Delantera

Drive  
Transmission  
Antrieb  
Preso Moto  
Mando

50-75

1-WX38-018-B



- |     |            |                      |
|-----|------------|----------------------|
| 1   | 4276440M93 | [B]                  |
| 1*  | 4277394M92 | [A]                  |
| 2   | 4278692M1  | 1                    |
| 3   | 4278731M1  | 1                    |
| 4   | 4276436M91 |                      |
| 5   | 3019911X1  | 4 M14 X 45           |
| 6   | 4285991M1  |                      |
| 7   | 4278692M1  |                      |
| 8   | 4277422M1  |                      |
| 9   | 4278332M1  |                      |
| 10  | 3011682X1  | M10 X 35             |
| 11* | 3010144X1  | M12 X 45             |
| 12* | 4288432M1  |                      |
| 13  | 4277522M1  |                      |
| 14  | 3010818X1  | M4 X 20              |
| 15  | 339124X1   | M8 X 16<br>➔ R101059 |
| 16  | 339817X1   | M8<br>➔ R101059      |
| 17  | 4277354M1  |                      |
| 18  | 3582094M1  |                      |
- [A] WITH FRONT LINKAGE 35000N  
AVEC ATTELAGE AVANT 35000N  
MIT VORDERE KUPPLUNG 35000N  
CON ATTACCO ANTERIORE 35000N  
CON ENGANCHE DELANTERO 35000N
- [B] WITH FRONT LINKAGE 50000N  
AVEC ATTELAGE AVANT 50000N  
MIT VORDERE KUPPLUNG 50000N  
CON ATTACCO ANTERIORE 50000N  
CON ENGANCHE DELANTERO 50000N

- |   |                  |                                      |                                      |
|---|------------------|--------------------------------------|--------------------------------------|
| 1 | PTO SHAFT        | ARBRE PTO<br>PTO ALBERO              | PTO GELWELLE<br>EJE TDF              |
| 1 | PTO SHAFT        | ARBRE PTO<br>PTO ALBERO              | PTO GELWELLE<br>EJE TDF              |
| 1 | KEY              | CLAVETTE<br>CHIAVETTA                | STELLKEIL<br>CHAVETA                 |
| 1 | HUB              | MOYEU<br>MOZZO                       | NABE<br>CUBO                         |
| 2 | SHOCK ABSORBER   | AMORTISSEUR CHOC<br>AMMORTIZZATORE   | STOSSDAEMPFER<br>AMORTIGUADOR        |
| 4 | SCREW            | VIS<br>VITE                          | SCHRAUBE<br>TORNILLO                 |
| 1 | SUPPORT          | SUPPORT<br>SOPPORTO                  | TRAGER<br>SOPORTE                    |
| 1 | KEY              | CLAVETTE<br>CHIAVETTA                | STELLKEIL<br>CHAVETA                 |
| 2 | CLAMP            | COLLIER<br>FASCETTA                  | HALTESCHELLE<br>ABRAZADERA           |
| 1 | HUB              | MOYEU<br>MOZZO                       | NABE<br>CUBO                         |
| 2 | SCREW            | VIS<br>VITE                          | SCHRAUBE<br>TORNILLO                 |
| 6 | SCREW            | VIS<br>VITE                          | SCHRAUBE<br>TORNILLO                 |
| 1 | FLANGE           | FLASQUE<br>FLANGIA                   | FLANSCH<br>PLETINA                   |
| 1 | WOBBLE DRIVE     | BOITIER COMMANDE<br>GUIDA OSCILLANTE | TAUMELANTRIEB<br>MANDO OSCILANTE     |
| 2 | SCREW METRIC     | VIS METRIQUE<br>VITE METRICA         | SCHRAUBE METR<br>TORNILLO METRICO    |
| 2 | HEX. SOCK. SCREW | VIS TETE HEX<br>VITE PARKER          | ZYLINDERSCHRAUBE<br>TORN.CAB.HUECA   |
| 2 | WASHER METRIC    | RONDELLE METR.<br>RONDELLA METRICO   | SCHEIBE METRISCH<br>ARANDELA METRICO |
| 1 | OIL COOLER       | REFROIDISS HUILE<br>RADIATORE OLIO   | OELKUEHLER<br>REFRIG DE ACEIT        |
| 1 | TIE              | ATTACHE<br>TRAVERSA ATTACCO          | ANBINDUNG<br>BARRA DE ENLACE         |

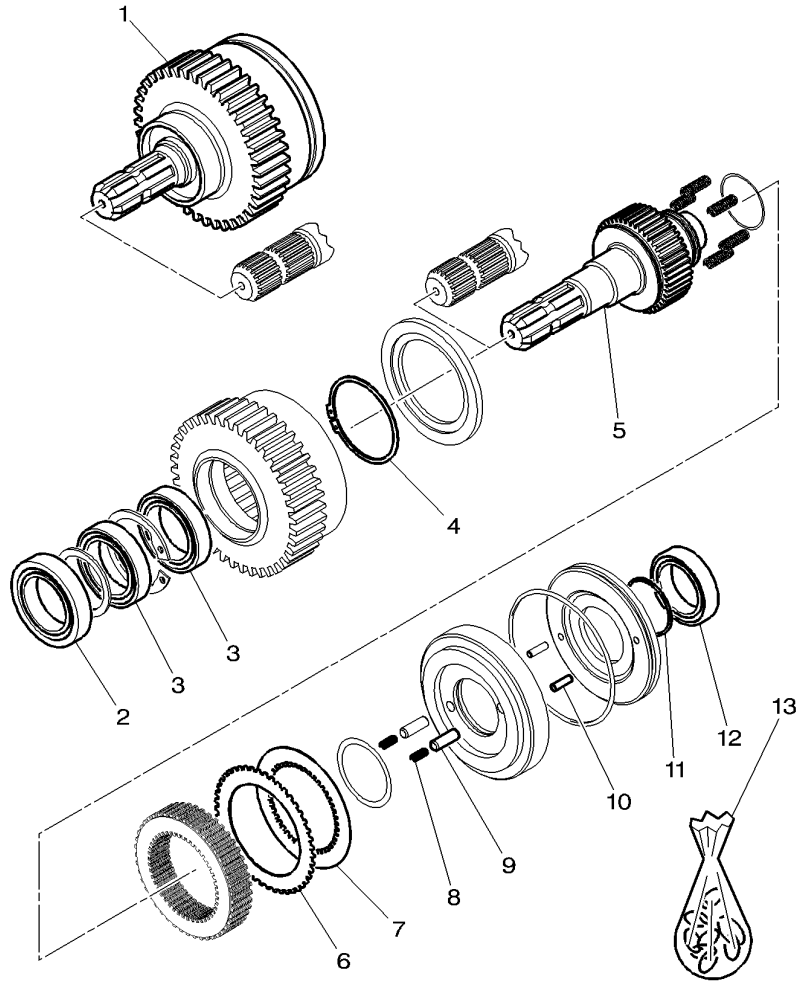


Front Pto  
Prise De Force Avant  
Frontzapfwelle  
Pto Anteriore  
Tdf Delantera

Ipto Clutch  
Embrayage Ipto  
Ipto Kupplung  
Innesto Ipto  
Embrague Ipto

50-80

1-WX50-004-A



1*	3907433M91	1	6	1	CLUTCH	EMBRAYAGE	SCHALTKUPPLUNG
1*	3907485M91	1	21	1	CLUTCH	FRIZIONE	EMBRAGUE
2	391068X1	1		1	BEAR. 6308 2RS	EMBRAYAGE	SCHALTKUPPLUNG
3	391347X1	1		1	BEAR. 6010 2RS	FRIZIONE	EMBRAGUE
4	1440534X1	1		1	CIRCLIP	RLT 6308 2RS	LAGER 6308 2RS
5*	3907483M1	1	6	1	SHAFT	CUSC. 6308 2RS	RODA. 6308 2RS
5*	3907534M1	1	21	1	SHAFT	RLT 6010 2RS	LAGER 6010 2RS
6	3907495M91	1		8	KIT, DISC	CUSC. 6010 2RS	RODA. 6010 2RS
7	3907494M91	1		9	KIT, DISC	CIRCLIP	SEEGERING
8	3907500M1	1		1	SPRING	ANNELLO ELASTICO	GRAPA CIRCULAR
9	3006290X1	1		1	PIN	ARBRE	WELLE
10	390219X1	1		2	PIN	ALBERO	ARBOL
11	339605X1	1		1	CIRCLIP	ARBRE	WELLE
12	390513X1	1		1	BEAR. 6208 2RS	ALBERO	ARBOL
13	3907484M91	1		1	KIT,JOINT/GASKET	JEU DISQUE	LAMELLENPAKET
						KIT, DISC	KIT, DISC
						JEU DISQUE	LAMELLENPAKET
						RESSORT	KIT, DISC
						MOLLA	FEDER
						GOUPILLE	MUELLE
						COPPIGLIA	PASADOR
						GOUPILLE	STIFT
						COPPIGLIA	PASADOR
						CIRCLIP	SEEGERING
						ANNELLO ELASTICO	GRAPA CIRCULAR
						RLT 6208 2RS	LAGER 6208 2RS
						CUSC. 6208 2RS	RODA. 6208 2RS
						JEU DE JOINTS	DICHTUNGS-SATZ
						KIT GUARN/GIUNTO	JGO.JUNTAS/EMPAQ

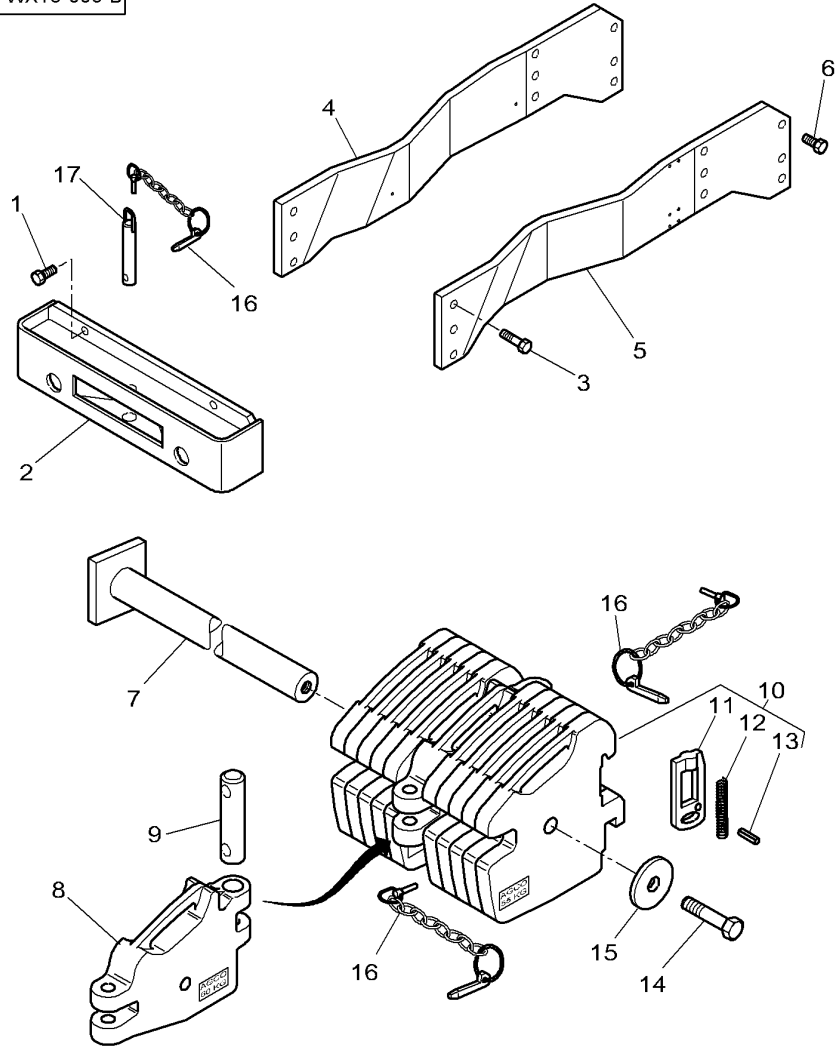
--	--	--

60

**Weight Frame And Tow Pin**  
**Support De Masses Et Broche**  
**Gewichrahmen Und Kupplungsbolzen**  
**Telaio Pesante E Perno Di Rimorchio**  
**Bastidor Para Pesas Y Perno De Remolque**

**60-5**

1-WX15-006-B



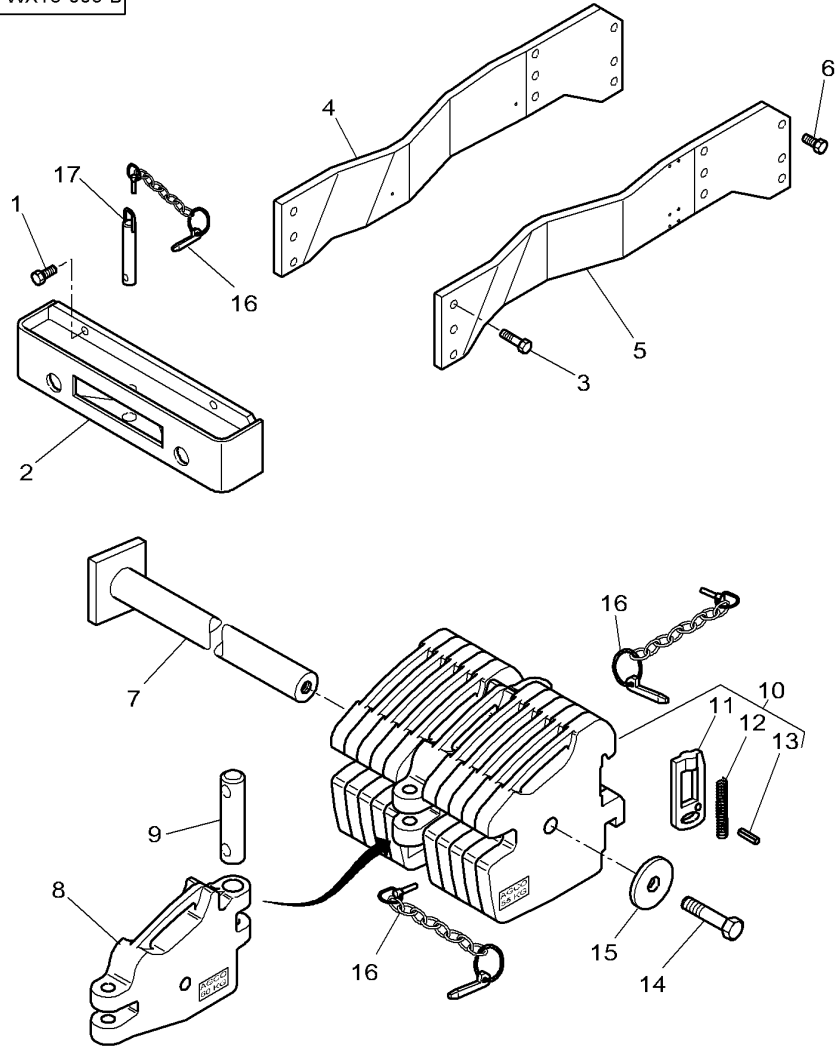
1	1441590X1	M20 X 50	4	HEX. SOCK. SCREW	VIS TETE HEX VITE PARKER	ZYLINDERSCHRAUBE TORN.CAB.HUECA
2	3580888M5		1	SUPPORT	SUPPORTO SOPPORTE	TRAGER SOPORTE
3	391328X1	[A] M20 X 65	6	HEX. SOCK. SCREW	VIS TETE HEX VITE PARKER	ZYLINDERSCHRAUBE TORN.CAB.HUECA
3	3010045X1	[B] M20 X 90	4	HEX. SOCK. SCREW	VIS TETE HEX VITE PARKER	ZYLINDERSCHRAUBE TORN.CAB.HUECA
3	1442668X1	[B] M20 X 80	2	HEX. SOCK. SCREW	VIS TETE HEX VITE PARKER	ZYLINDERSCHRAUBE TORN.CAB.HUECA
4	4273233M2	▶	1	RUNNER	LONGERON GIRANTE*	LAEUFER RUEDA GIRATORIA
5	4273234M2	◀	1	RUNNER	LONGERON GIRANTE*	LAEUFER RUEDA GIRATORIA
6	3001968X1	M20 X 60	6	HEX. SOCK. SCREW	VIS TETE HEX VITE PARKER	ZYLINDERSCHRAUBE TORN.CAB.HUECA
7	3788795M1	◄ 520MM	1	BRIDLE	BRIDE BRIGLIA	LASCHENSPIANNBAND BRIDA
7	3619728M1	◄ 343MM	1	BRIDLE	BRIDE BRIGLIA	LASCHENSPIANNBAND BRIDA
8	3784591M2		1	WEIGHT	MASSE PESO	GEWICHT PESO
9	3782456M1		1	PIN HITCH	BROCHE PERNO ATTACCO	KUPPLUNGSBOLZEN PASADOR ENGAN.
10	3784628M12	55KG	X	FRONT WEIGHT	MASSE AVANT PESO ANTERIORE	FRONTGEWICHT PESA DELANTERA
11	3581636M1	10	1	HASP	LOQUET LUCCHETTO	DREHRIEGEL ALDABA
12	1680172M1	10	1	SPRING	RESSORT MOLLA	FEDER MUELLE
13	339080X1	10	1	ROLL PIN	GOUPILLE ROULEE SPINA ELASTICA	SPANNHUELSE PASADOR ELASTICO
14	390190X1	M16 X 140	1	HEX. SOCK. SCREW	VIS TETE HEX VITE PARKER	ZYLINDERSCHRAUBE TORN.CAB.HUECA
14*	3009132X1	M16 X 50	1	HEX. SOCK. SCREW	VIS TETE HEX VITE PARKER	ZYLINDERSCHRAUBE TORN.CAB.HUECA
15	3385963M1	∅ 17,2-68 x 6	1	WASHER	RONDELLE RONDELLA	SCHEIBE ARANDELA
16	3382812M91		3	PIN	GOUPILLE COPPIGLIA	STIFT PASADOR
17	3790349M92	∅ 30X191	1	PIN HITCH	BROCHE PERNO ATTACCO	KUPPLUNGSBOLZEN PASADOR ENGAN.

[A] WITH FRONT LINKAGE 35000N  
 AVEC ATTELAGE AVANT 35000N  
 MIT VORDERE KUPPLUNG 35000N  
 CON ATTACCO ANTERIORE 35000N  
 CON ENGANCHE DELANTERO 35000N

Weight Frame And Tow Pin  
 Support De Masses Et Broche  
 Gewichtrahmen Und Kupplungsbolzen  
 Telaio Pesante E Perno Di Rimorchio  
 Bastidor Para Pesas Y Perno De Remolque

60-5

1-WX15-006-B



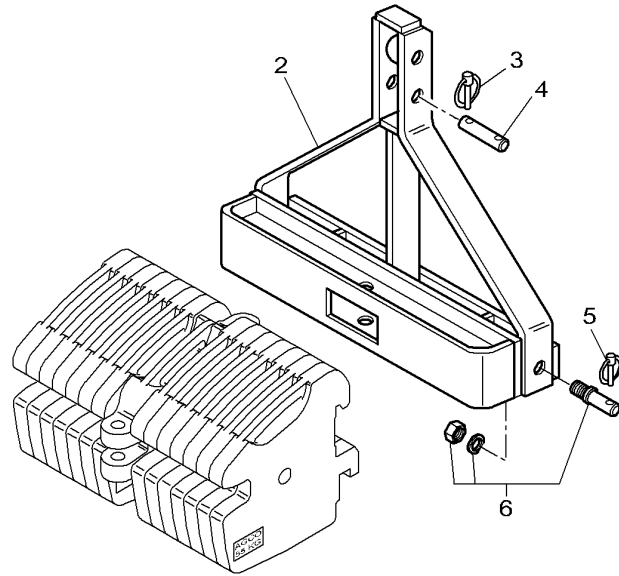
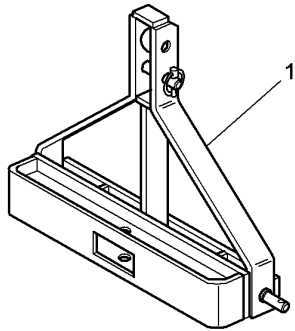
[B] WITH FRONT LINKAGE 50000N  
 AVEC ATTELAGE AVANT 50000N  
 MIT VORDERE KUPPLUNG 50000N  
 CON ATTACCO ANTERIORE 50000N  
 CON ENGANCHE DELANTERO 50000N

Weight Frame And Tow Pin  
 Support De Masses Et Broche  
 Gewichtrahmen Und Kupplungsbolzen  
 Telaio Pesante E Perno Di Rimorchio  
 Bastidor Para Pesas Y Perno De Remolque

60-10

With Front Lift  
 Avec Relevage Avant  
 Mit Frontkraftheber  
 Con Sollevatore Frontale  
 Con Elevador Delantera

1-WX15-003-C

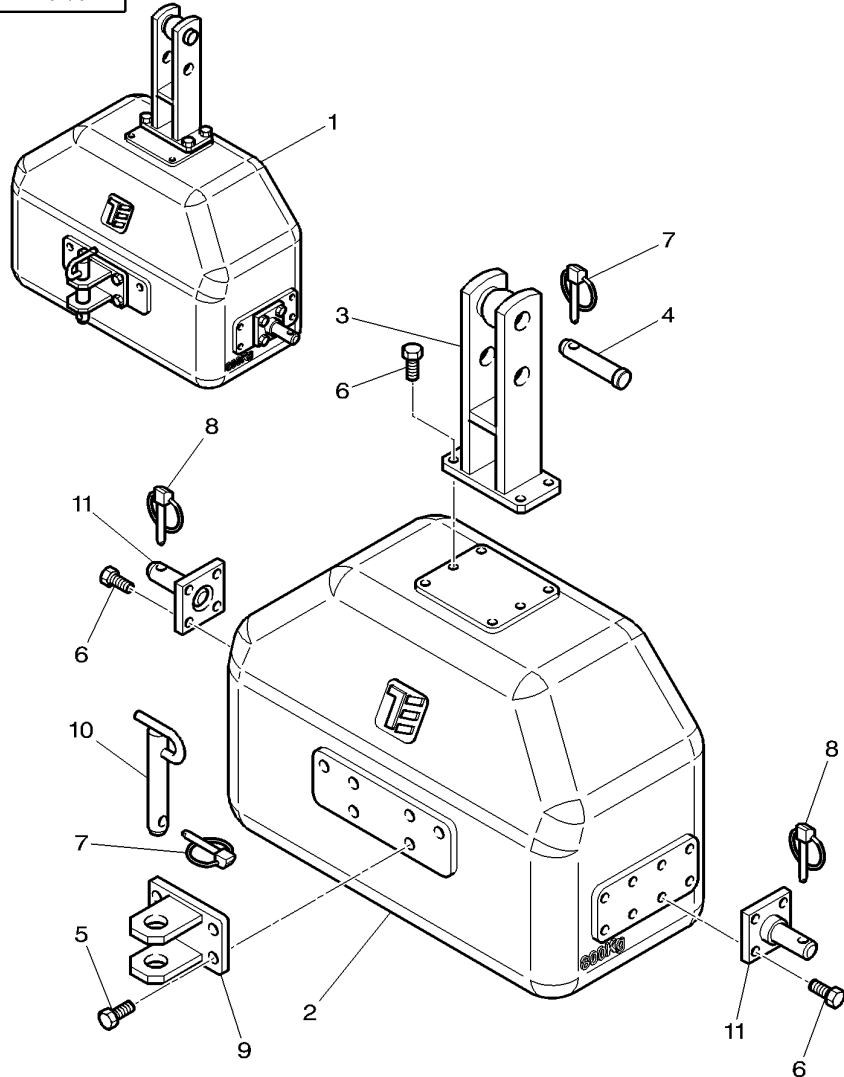


1	3786462M91		1	SUPPORT	SUPPORT	TRAGER
2		1	1	SUPPORT	SOPPORTO	SOPORTE
3	3782684M1	1	1	SUPPORT	SUPPORT	TRAGER
4	3903839M1	1	1	CLIP	SOPPORTO	SOPORTE
5	3903841M1	1	1	CLEVIS PIN	PATTE D'ATTACHE	SCHELLE
6	3903840M1	1	1	PITON	FERMAGLIO	CLIP
					AXE	SPLINTBOLZEN
					PERNO D'ATTACCO	BULON CILINDRICO
					PATTE D'ATTACHE	SCHELLE
					FERMAGLIO	CLIP
					PITON FIX	PITON FIX
					PITON	PITON

**Weight Frame And Tow Pin**  
**Support De Masses Et Broche**  
**Gewichrahmen Und Kupplungsbolzen**  
**Telaio Pesante E Perno Di Rimorchio**  
**Bastidor Para Pesas Y Perno De Remolque**

**60-15** ➔ R135034

1-WX15-004-B

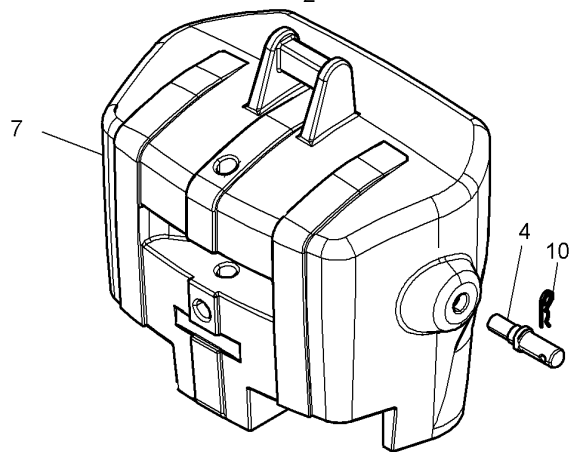
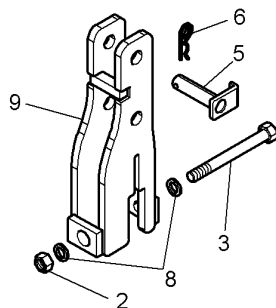
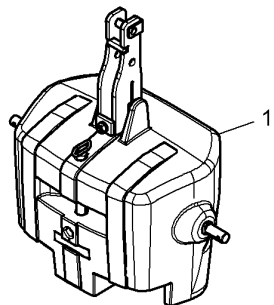


1	4271480M91	800KG	1	WEIGHT	MASSE	GEWICHT
2		1 ➔ REF. 1	1	WEIGHT	PESO	PESO
3	3907226M1	1	1	WEIGHT	MASSE	GEWICHT
4	3903839M1	1	1	WEIGHT	PESO	PESO
5	391269X1	1 M16 X 30	1	SUPPORT	SUPPORT	TRAGER
6	3011611X1	1 M16 X 45	1	SUPPORT	SOPPORTO	SOPORTE
7	3782684M1	1 Ø 8 MM	1	CLEVIS PIN	AXE	SPLINTBOLZEN
8	3903841M1	1 Ø 11 MM	1	CLEVIS PIN	PERNO D'ATTACCO	BULON CILINDRICO
9	3907227M1	1	4	HEX. SOCK. SCREW	VIS TETE HEX	ZYLINDERSCHRAUBE
10	3900263M91	1	12	HEX. SOCK. SCREW	VITE PARKER	TORN.CAB.HUECA
11	3907225M1	1	12	HEX. SOCK. SCREW	VIS TETE HEX	ZYLINDERSCHRAUBE
			2	CLIP	VITE PARKER	TORN.CAB.HUECA
			2	CLIP	PATTE D'ATTACHE	SCHELLE
			1	CLEVIS	FERMAGLIO	CLIP
			1	CLEVIS	PATTE D'ATTACHE	SCHELLE
			1	PIN	FERMAGLIO	CLIP
			2	PITON	CHAPE	GABELSTUECK
					GANCIO D'ATTACCO	GANCHO SEGUR.
					GOUPILE	STIFT
					COPPIGLIA	PASADOR
					PITON FIX	PITON FIX
					PITON	PITON

**Weight Frame And Tow Pin**  
**Support De Masses Et Broche**  
**Gewichrahmen Und Kupplungsbolzen**  
**Telaio Pesante E Perno Di Rimorchio**  
**Bastidor Para Pesas Y Perno De Remolque**

**60-20** ➔ **R135035**

1-WX15-020-A

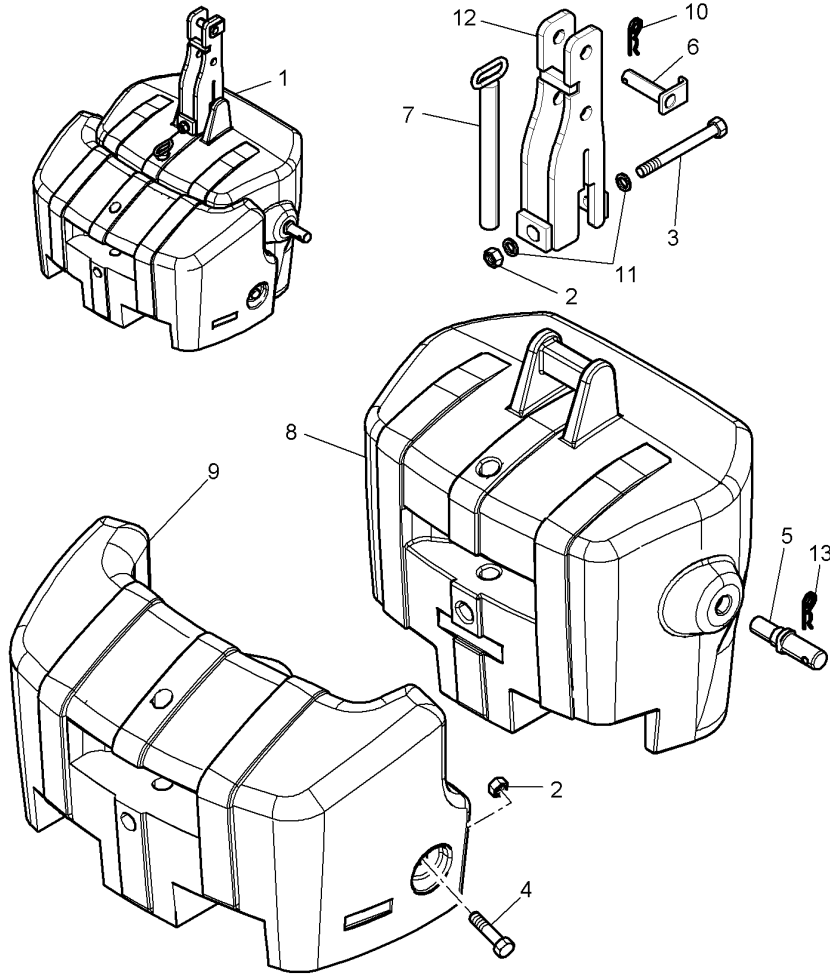


1	4286536M91	900KG	1	WEIGHT	MASSE	GEWICHT
2	3009746X1	1 M20	1	NUT	PESO	PESO
3	3011273X1	1 M20 X 180	1	HEX. SOCK. SCREW	ECROU	MUTTER
4*	4290275M1	1 Ø 28 MM	2	CLEVIS PIN	DADO	TUERCA
5*	4290274M1	1 Ø 25.4 X 91	1	CLEVIS PIN	VIS TETE HEX	ZYLINDERSCHRAUBE
6*	4290279M1	1 Ø 8 MM	1	PIN	VITE PARKER	TORN.CAB.HUECA
7	1	➡ Ref. 1 900KG	1	WEIGHT	PERNO D'ATTACCO	SPLINTBOLZEN
8	390975X1	1 Ø 20 MM	2	FLAT WASHER	AXE	BULON CILINDRICO
9*	4290273M1	1	1	SUPPORT	PERNO D'ATTACCO	SPLINTBOLZEN
10	3792034M1	Ø 10,5	2	PIN	GROUPILLE	BULON CILINDRICO
					COPPIGLIA	STIFT
					MASSE	GEWICHT
					PESO	PESO
					RONDELLE PLATE	UNTERLEGSCHIEBEN
					RONDELLE PIANA	ARANDELA PLANA
					SUPPORT	TRAGER
					SOPPORTO	SOPORTE
					GOUPILLE	STIFT
					COPPIGLIA	PASADOR

**Weight Frame And Tow Pin**  
**Support De Masses Et Broche**  
**Gewichrahmen Und Kupplungsbolzen**  
**Telaio Pesante E Perno Di Rimorchio**  
**Bastidor Para Pesas Y Perno De Remolque**

**60-25**

1-WX15-021-A



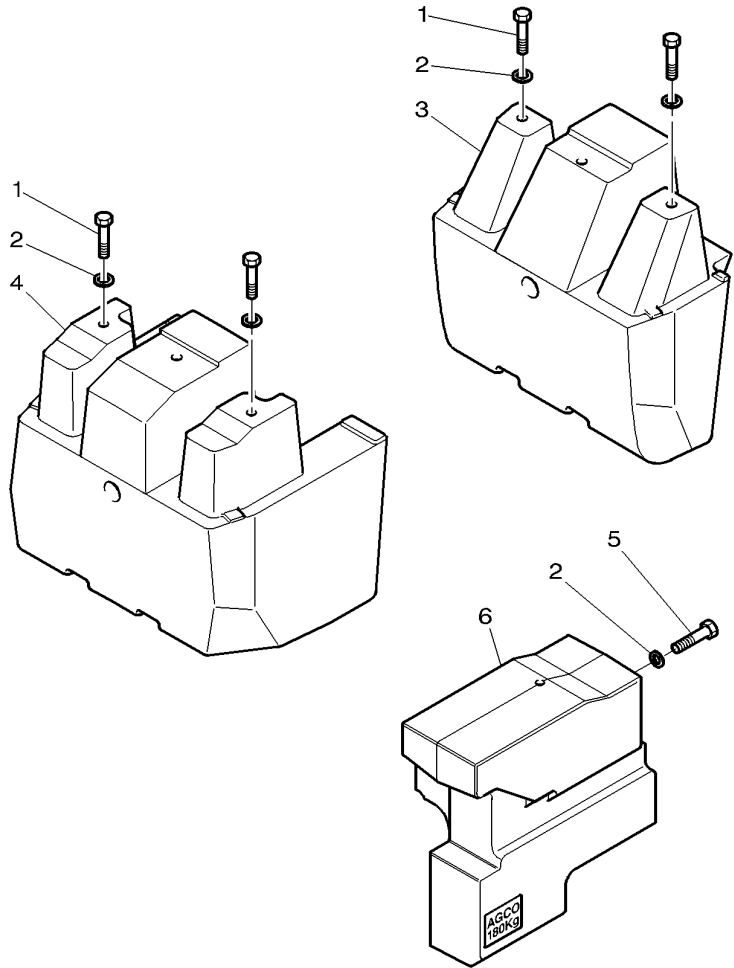
1	4285764M91	1500KG	1	WEIGHT	MASSE	GEWICHT
2	3009746X1	1 M20	3	NUT	ECROU	MUTTER
3	3011273X1	1 M20 X 180	1	HEX. SOCK. SCREW	DADO	TUERCA
4	3011383X1	1 M20 X 80	1	HEX. SOCK. SCREW	VIS TETE HEX	ZYLINDERSCHRAUBE
5	★4290275M1	1	2	HEX. SOCK. SCREW	VITE PARKER	TORN.CAB.HUECA
6	★4290274M1	1 Ø 25.4 X 91	2	HEX. SOCK. SCREW	VITE PARKER	ZYLINDERSCHRAUBE
7	★4290276M1	1 Ø 32 MM	2	CLEVIS PIN	VITE PARKER	TORN.CAB.HUECA
8	1	1  Ref. 1 900KG	1	CLEVIS PIN	AXE	SPLINTBOLZEN
9	1	1  Ref. 1 600KG	1	CLEVIS PIN	PERNO D'ATTACCO	BULON CILINDRICO
10	★4290279M1	1 Ø 8 MM	1	CLEVIS PIN	AXE	SPLINTBOLZEN
11	390975X1	1 Ø 20 MM	1	WEIGHT	PERNO D'ATTACCO	BULON CILINDRICO
12	★4290273M1	1	1	WEIGHT	AXE	SPLINTBOLZEN
13	3792034M1	Ø 10,5 MM	1	WEIGHT	PERNO D'ATTACCO	BULON CILINDRICO
			1	WEIGHT	MASSE	GEWICHT
			1	WEIGHT	PESO	PESO
			1	WEIGHT	MASSE	GEWICHT
			1	WEIGHT	PESO	PESO
			1	PIN	GOUPILLE	STIFT
			2	FLAT WASHER	COPPIGLIA	PASADOR
			1	SUPPORT	RONDELLE PLATE	UNTERLEGSCHIEBEN
			2	PIN	RONDELLE PIANA	ARANDELA PLANA
					SUPPORT	TRAGER
					SOPPORTO	SOPORTE
					GOUPILLE	STIFT
					COPPIGLIA	PASADOR



Belly Weight  
 Masse Ventrale  
 Grundgewicht  
 Zavorra Ventrale  
 Pesa Central

60-30

1-WJ07-003-A



1	3010435X1	M20 X 165	2	HEX. SOCK. SCREW	VIS TETE HEX	ZYLINDERSCHRAUBE
2	385365X1	∅ 20-37 X 5 MM	2	WASHER	VITE PARKER	TORN.CAB.HUECA
3	3783807M4	[A]			RONDELLE	SCHEIBE
4	3784633M4	[BC]	1	WEIGHT	RONDELLA	ARANDELA
5	3010556X1	M20 X 70			MASSE	GEWICHT
6	3786461M2	[BD]	1	WEIGHT	PESO	PESO
		180KG	2	SCREW METRIC	MASSE	GEWICHT
			1	WEIGHT	PESO	PESO
					VIS METRIQUE	SCHRAUBE METR
					VITE METRICA	TORNILLO METRICO
					MASSE	GEWICHT
					PESO	PESO

[A] FRONT AXLE SUSPENDED CARRARO  
 PONT AVANT SUSPENDU CARRARO  
 HAENGE VORDERASCHSE CARRARO  
 ASSALE ANTERIORE SOSPESO CARRARO  
 EJE DELANTERO SUSPENDIDO CARRARO

[B] FRONT AXLE FIXED CARRARO  
 PONT AVANT FIXE CARRARO  
 FEST VORDERASCHSE CARRARO  
 ASSALE ANTERIORE FISSO CARRARO  
 EJE DELANTERO FIJO CARRARO

[C] WITH FRONT LINKAGE 50000N  
 AVEC ATTELAGE AVANT 50000N  
 MIT VORDERE KUPPLUNG 50000N  
 CON ATTACCO ANTERIORE 50000N  
 CON ENGANCHE DELANTERO 50000N

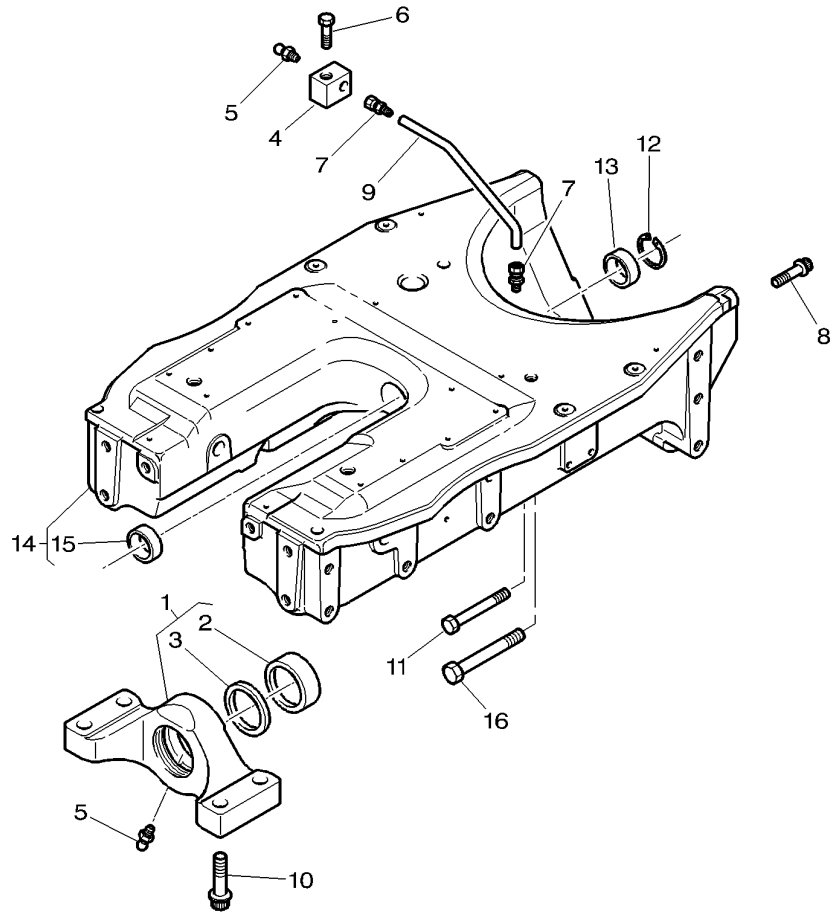
[D] WITH FRONT LINKAGE 35000N  
 AVEC ATTELAGE AVANT 35000N  
 MIT VORDERE KUPPLUNG 35000N  
 CON ATTACCO ANTERIORE 35000N  
 CON ENGANCHE DELANTERO 35000N

Front Axle 2 Wheel Drive  
 Essieu Avant 2 Roues Motrices  
 Vorderachse 2 Rad Antrieb  
 Assale Anteriore 2 Ruedas Motriz  
 Eje Delantero 2 Ruedas Motriz

Bracket  
 Support  
 Halter  
 Supporto  
 Soporite

60-35

1-WJ02-004-A



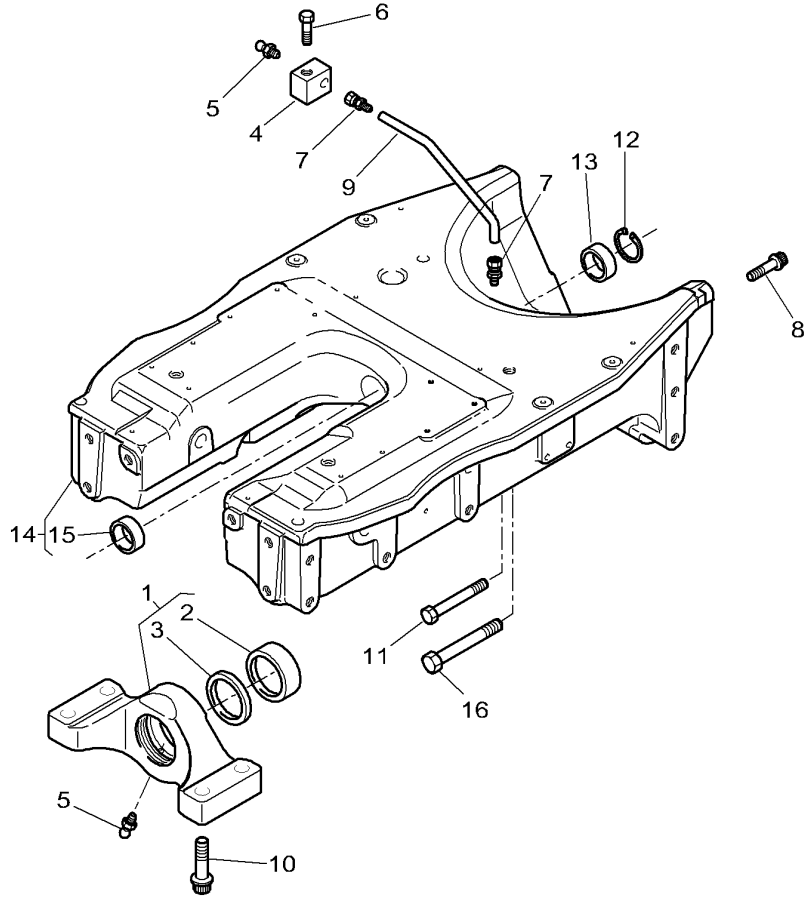
1	3784713M13	∅ 70 MM	1	AXLE CARRIER	PALIER D'ESSIEU	ACHSTRAEGER
2	3785203M4	1	1	BUSH	SUPPORTO ASSALE	PORTADOR DEL EJE
3	3785153M1	1	1	GASKET	BAGUE	RING
4	3784937M1		1	SUPPORT	BOCCOLA	CASQUILLO
5	339608X1		2	GREASE FITTING	JOINT	FLACHDICHTUNG
6	339010X1	M8 X 40	1	HEX. SOCK. SCREW	GIUNTO PIANO	JUNTA PLANA
7	3002070X91		1	SUPPORT	SUPPORTO	TRAGER
8	*3011462X1	M16 X 85	2	CONNECTOR	SOPPORTE	SOPORTE
9	3785176M1		2	GREASE FITTING	GRAISSEUR	DRUCKSCHMIERKOPF
10	*3010556X1	M20 X 70	1	HEX. SOCK. SCREW	INGRASSATORE	ENGRASADOR
11	*3011016X1	M20 X 135	1	HEX. SOCK. SCREW	VIS TETE HEX	ZYLINDERSCHRAUBE
12	1440480X1		2	CONNECTOR	VITE PARKER	TORN.CAB.HUECA
13	390237X1		2	CONNECTOR	BORNE.	DOPPELNIPPEL
14	4272199M12		4	SCREW	MORSETTO.	CONECTOR
15	3784615M2	14 ∅ 60 MM	1	TUBE	VIS	SCHRAUBE
16	3389553M1	M24 X 165	1	TUBE	VITE	TORNILLO
			1	TUBO.	TUBE	ROHR
			4	SCREW METRIC	TUBO.	TUBO.
			2	HEX. SOCK. SCREW	VIS METRIQUE	SCHRAUBE METR
			1	CIRCLIP	VITE METRICA	TORNILLO METRICO
			1	PLUG	VIS TETE HEX	ZYLINDERSCHRAUBE
			1	AXLE HOLDER	VITE PARKER	TORN.CAB.HUECA
			1	BUSH	CIRCLIP	SEEGERING
			2	HEX. SOCK. SCREW	ANNELLO ELASTICO	GRAPA CIRCULAR
					BOUCHON	STOPFEN
					TAPPO	TAPON
					SUPPORT D'ESSIEU	ACHSHALTER
					PORTA ASSALE	EJE DE APOYO
					BAGUE	RING
					BOCCOLA	CASQUILLO
					VIS TETE HEX	ZYLINDERSCHRAUBE
					VITE PARKER	TORN.CAB.HUECA

Front Axle Fixed Carraro  
 Pont Avant Fixe Carraro  
 Fest Vorderachse Carraro  
 Assale Anteriore Fisso Carraro  
 Eje Delantero Fijo Carraro

Bracket  
 Support  
 Halter  
 Supporto  
 Soporte

60-40

1-WK22-006-A



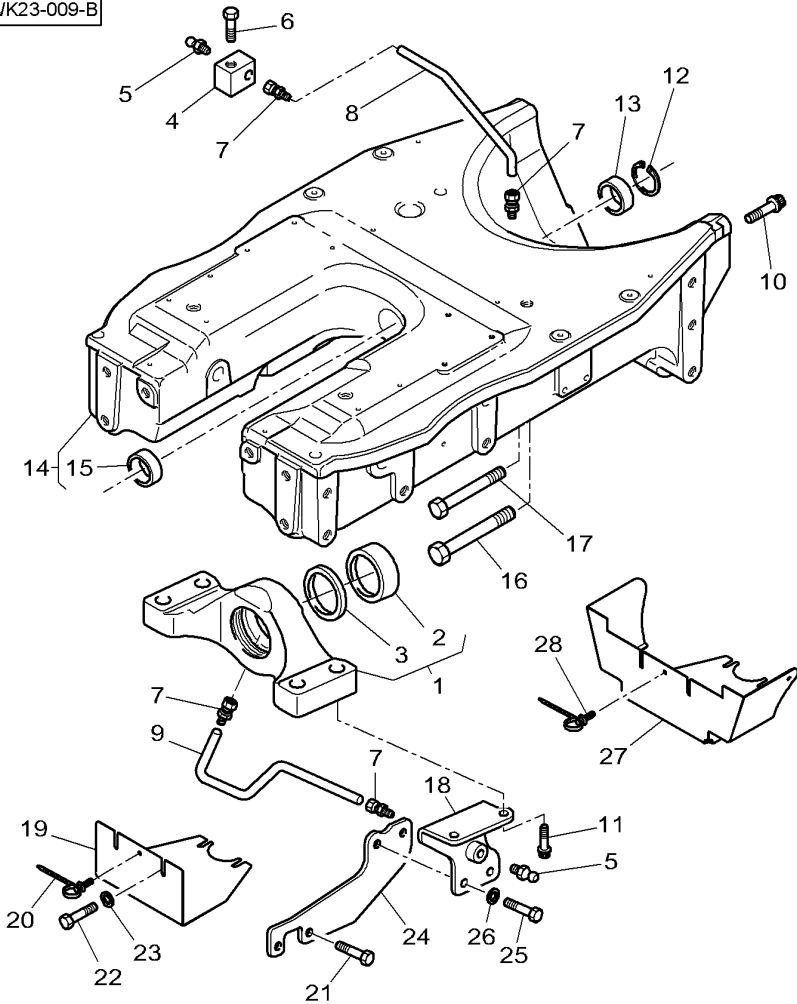
1	3784713M13	∅ 70 MM	1	AXLE CARRIER	PALIER D'ESSIEU SUPPORTO ASSALE	ACHSTRAEGER PORTADOR DEL EJE
2	3785203M4	1	1	BUSH	BAGUE BOCCOLA	RING CASQUILLO
3	3785153M1	1	1	GASKET	JOINT GIUNTO PIANO	FLACHDICHTUNG JUNTA PLANA
4	3784937M1		1	SUPPORT	SUPPORT SOPPORTO	TRAGER SOPORTE
5	339608X1		2	GREASE FITTING	GRAISSEUR INGRASSATORE	DRUCKSCHMIERKOPF ENGRASADOR
6	339010X1	M8 X 40	1	HEX. SOCK. SCREW	VIS TETE HEX VITE PARKER	ZYLINDERSCHRAUBE TORN.CAB.HUECA
7	3002070X91		2	CONNECTOR	BORNE. MORSETTO.	DOPPELNIPPEL CONECTOR
8	3011462X1	M16 X 85	4	SCREW	VIS VITE	SCHRAUBE TORNILLO
9	3785176M1		1	TUBE	TUBE TUBO.	ROHR TUBO.
10	3010556X1	M20 X 70	4	SCREW METRIC	VIS METRIQUE VITE METRICA	SCHRAUBE METR TORNILLO METRICO
11	3011016X1	M20 X 135	2	HEX. SOCK. SCREW	VIS TETE HEX VITE PARKER	ZYLINDERSCHRAUBE TORN.CAB.HUECA
12	1440480X1		1	CIRCLIP	CIRCLIP ANNELLO ELASTICO	SEEGERING GRAPA CIRCULAR
13	390237X1		1	PLUG	BOUCHON TAPPO	STOPFEN TAPON
14	4272199M12		1	AXLE HOLDER	SUPPORT D'ESSIEU PORTA ASSALE	ACHSHALTER EJE DE APOYO
15	3784615M2	14 ∅ 60 MM	1	BUSH	BAGUE BOCCOLA	RING CASQUILLO
16	3389553M1	M24 X 165	2	HEX. SOCK. SCREW	VIS TETE HEX VITE PARKER	ZYLINDERSCHRAUBE TORN.CAB.HUECA

Front Axle Suspended Carraro  
 Pont Avant Suspendu Carraro  
 Haenge Vorderachse Carraro  
 Assale Anteriore Sospeso Carraro  
 Eje Delantero Suspendido Carraro

Bracket  
 Support  
 Halter  
 Supporto  
 Sopoite

60-45

1-WK23-009-B



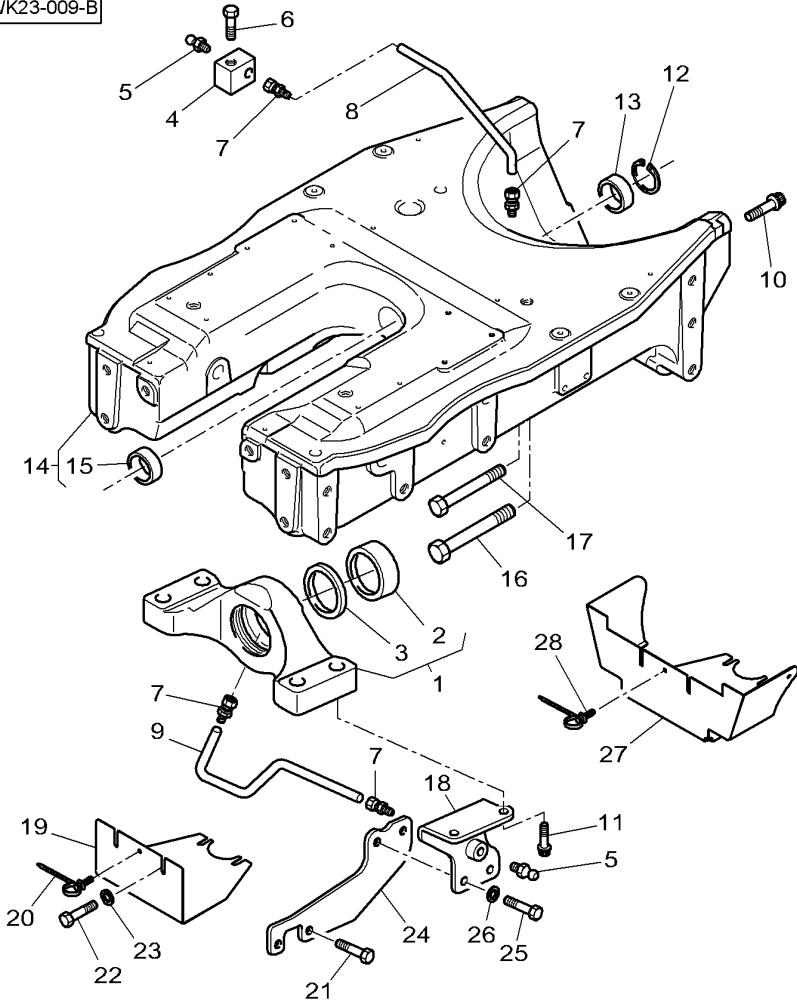
1	3784714M13	∅ 80 MM	1	AXLE CARRIER	PALIER D'ESSIEU SUPPORTO ASSALE	ACHSTRAEGER PORTADOR DEL EJE
2	3785204M4	1	1	BUSH	BAGUE BOCCOLA	RING CASQUILLO
3	3785154M1	1	1	GASKET	JOINT GIUNTO PIANO	FLACHDICHTUNG JUNTA PLANA
4	3784937M1		1	SUPPORT	SUPPORT SOPPORTO	TRAGER SOPORTE
5	339608X1		2	GREASE FITTING	GRAISSEUR INGRASSATORE	DRUCKSCHMIERKOPF ENGRASADOR
6	339010X1	M8 X 40	1	HEX. SOCK. SCREW	VIS TETE HEX VITE PARKER	ZYLINDERSCHRAUBE TORN.CAB.HUECA
7	3002070X91		4	CONNECTOR	BORNE. MORSETTO.	DOPPELNIPPEL CONECTOR
8	3785176M1		1	TUBE	TUBE TUBO.	ROHR TUBO.
9	3785303M1		1	TUBE	TUBE TUBO.	ROHR TUBO.
10	3011462X1	M16 X 85	4	SCREW	VIS VITE	SCHRAUBE TORNILLO
11	3010434X1	M20 X 80	4	SCREW METRIC	VIS METRIQUE VITE METRICA	SCHRAUBE METR TORNILLO METRICO
12	1440480X1		1	CIRCLIP	ANNELLO ELASTICO CIRCLIP	SEEGERING GRAPA CIRCULAR
13	390237X1		1	PLUG	BOUCHON TAPPO	STOPFEN TAPON
14	4272198M12		1	AXLE HOLDER	SUPPORT D'ESSIEU PORTA ASSALE	ACHSHALTER EJE DE APOYO
15	3784614M2	14	1	BUSH	BAGUE BOCCOLA	RING CASQUILLO
16	3389553M1	M24 X 165	2	HEX. SOCK. SCREW	VIS TETE HEX VITE PARKER	ZYLINDERSCHRAUBE TORN.CAB.HUECA
17	3011016X1	M20 X 135	2	HEX. SOCK. SCREW	VIS TETE HEX VITE PARKER	ZYLINDERSCHRAUBE TORN.CAB.HUECA
18	3784663M2	▶	1	SUPPORT	SUPPORT SOPPORTO	TRAGER SOPORTE
18	3784664M2	◀	1	SUPPORT	SUPPORT SOPPORTO	TRAGER SOPORTE
19	4286047M1		1	COWL	GARANT CAPPOTTATURA	AUFSATZ CAPERUZA
20	4278314M1		1	CLAMP	COLLIER FASCETTA	HALTESCHELLE ABRAZADERA
21	3009505X1	M12 X 25	4	HEX. SOCK. SCREW	VIS TETE HEX VITE PARKER	ZYLINDERSCHRAUBE TORN.CAB.HUECA
22	339560X1	M6 X 16	2	HEX. SOCK. SCREW	VIS TETE HEX VITE PARKER	ZYLINDERSCHRAUBE TORN.CAB.HUECA
22*	391074X1	[A] M6 X 12	2	HEX. SOCK. SCREW	VIS TETE HEX VITE PARKER	ZYLINDERSCHRAUBE TORN.CAB.HUECA
23	339375X1		2	LOCK WASHER	RONDELLE FREIN RONDELLA ARRESTO	SICHERUNGSRING ARANDELA SEGURID
24	3784662M2		2	PLATE	PLAQUE PIASTRA	ARANDELA PLATTE PLATO

Front Axle Suspended Carraro  
 Pont Avant Suspendu Carraro  
 Haenge Vorderachse Carraro  
 Assale Anteriore Sospeso Carraro  
 Eje Delantero Suspendido Carraro

Bracket  
 Support  
 Halter  
 Supporto  
 Soporte

60-45

1-WK23-009-B



25 3009492X1 M10 X 25

26 390734X1

27 \*4282550M2 [A]

28 \*4278314M1 [A]

[A] WITHOUT FRONT LINKAGE  
 SANS ATTELAGE AVANT  
 OHNE VORDERE LENKER  
 SENZA ATTACCO ANTERIORE  
 SIN ENGANCHE DELANTERO

4 HEX. SOCK. SCREW

4 FLAT WASHER

1 COWL

1 CLAMP

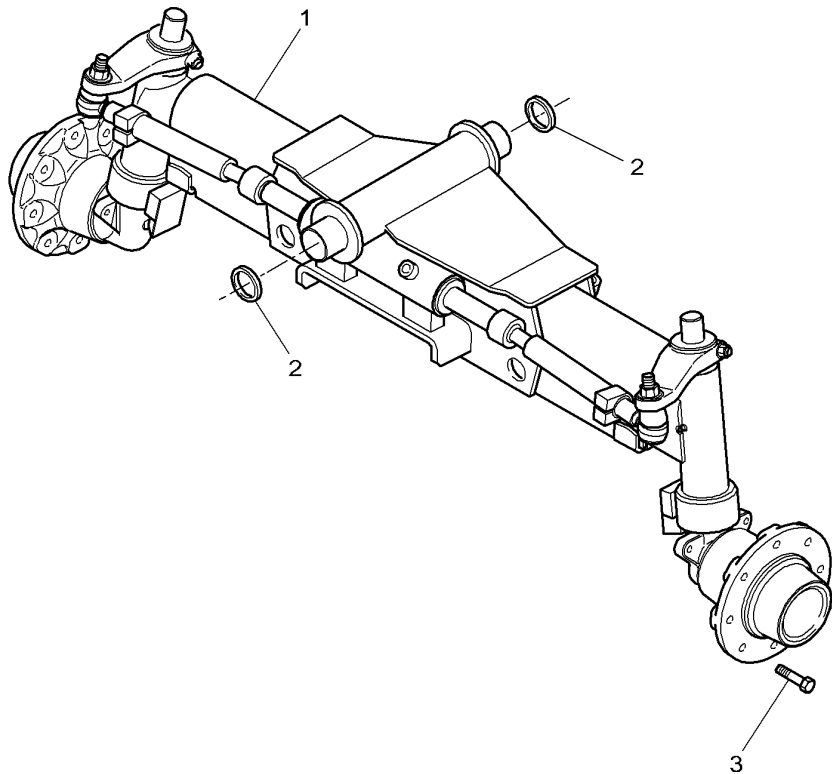
VIS TETE HEX  
 VITE PARKER  
 RONDELLE PLATE  
 RONDELLE PIANA  
 GARANT  
 CAPPOTTATURA  
 COLLIER  
 FASCETTA

ZYLINDERSCHRAUBE  
 TORN.CAB.HUECA  
 UNTERLEGSCHIEBEN  
 ARANDELA PLANA  
 AUFSATZ  
 CAPERUZA  
 HALTESCHELLE  
 ABRAZADERA

Front Axle 2 Wheel Drive  
 Essieu Avant 2 Roues Motrices  
 Vorderachse 2 Rad Antrieb  
 Assale Anteriore 2 Ruedas Motriz  
 Eje Delantero 2 Ruedas Motriz

60-50

1-WJ01-001-B



1\*4270119M93

▶◀ 1360 - 2060 MM

1 AXLE

ESSIEU

ACHSE

2 3785074M1

∅ 60-120X4 MM

2 THRUST WASHER

ASSE

EJE

RONDELLE BUTEE

ANLAUFSSCHEIBE

RONDELLA REGGISP

ARANDELA ACELER

3\*1823598M1

M16 X 1,5

16 SCREW METRIC

VIS METRIQUE

SCHRAUBE METR

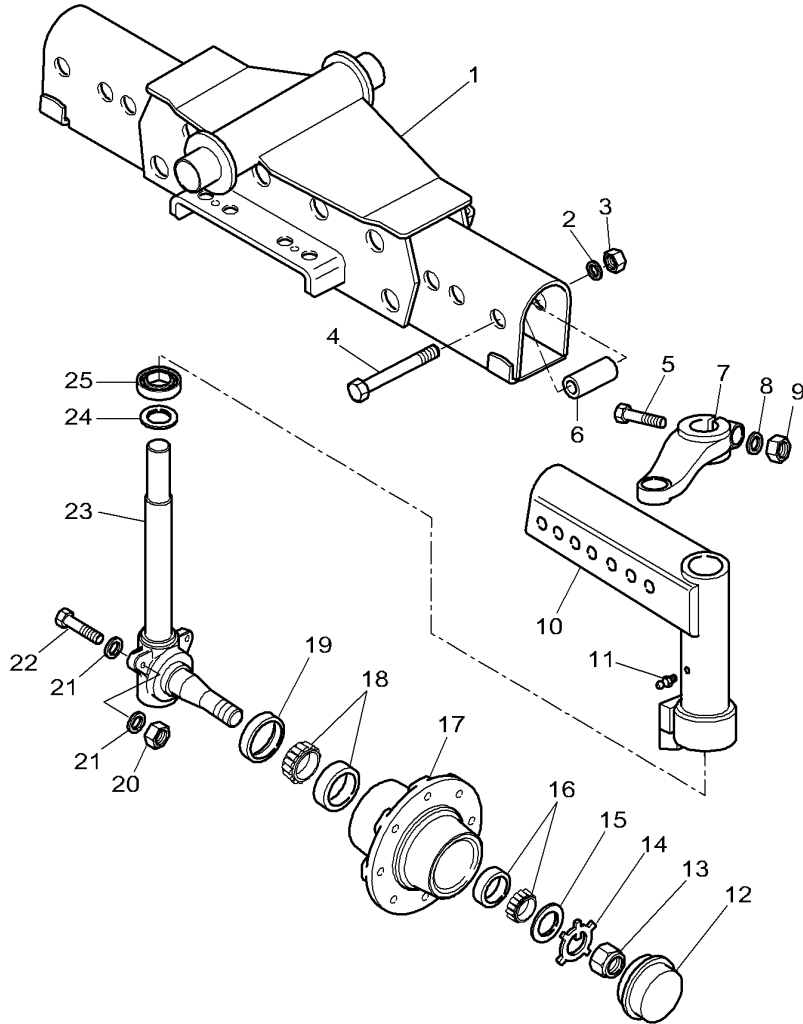
VITE METRICA

TORNILLO METRICO

Front Axle 2 Wheel Drive  
 Essieu Avant 2 Roues Motrices  
 Vorderachse 2 Rad Antrieb  
 Assale Anteriore 2 Ruedas Motriz  
 Eje Delantero 2 Ruedas Motriz

60-55

1-WJ01-005-B

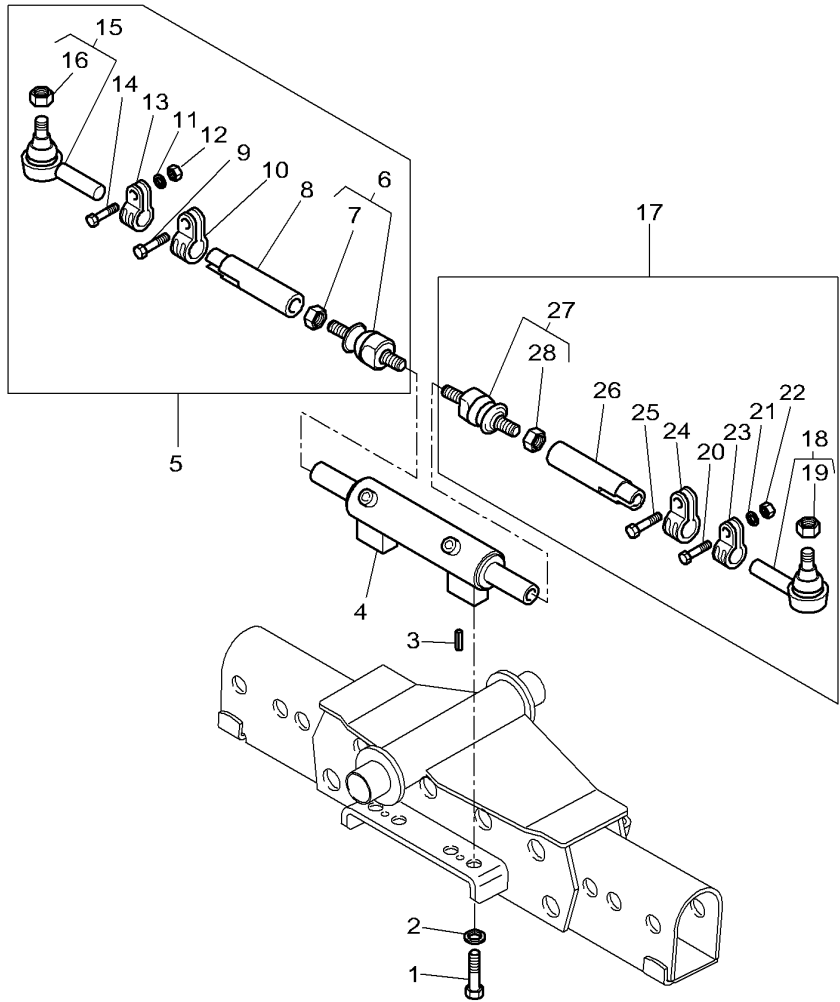


1	★3907195M91		1	BEAM	POUTRE	BAGGERARM
2	3907199M1		2	WASHER	TRAVE	VIGA
3	3010067X1		6	LOCKNUT	RONDELLE	SCHEIBE
4	3907198M1	M20 X 150	6	SCREW	RONDELLA	ARANDELA
5	3907202M1	M14 X 100	6	LOCKNUT	ECROU FREIN	SICHERUNGSMUTTER
6	3907200M1		2	SCREW	AUTOBLOCCANTE	CONTRATUERCA
7	3907205M91		6	SCREW	VIS	SCHRAUBE
8	339380X1		2	SCREW	VITE	TORNILLO
9	3015341X1		2	SCREW	VIS	SCHRAUBE
10	3907196M91	◀	6	SPACER	VITE	TORNILLO
10	3907197M91	▶	6	SPACER	ENTRETOISE	ABSTANDSTUECK
11	3907209M1		2	LEVER	DISTANZIALE	DISCO ESPACIADOR
12	3907215M1		2	WASHER	LEVIER	HEBEL
13	3907216M1		2	WASHER	LEVA	PALANCA
14	3907214M1		2	NUT	RONDELLE	SCHEIBE
15	3907213M1		2	NUT	RONDELLA	ARANDELA
16	390876X1		2	NUT	ECROU	MUTTER
17	3907204M91		2	NUT	DADO	TUERCA
18	★F385103220030	⇒ 1442008X1	1	STEERING ARM	RONDELLE	SCHEIBE
19	3907212M1		1	STEERING ARM	RONDELLA	ARANDELA
20	1440330X1		2	GREASE FITTING	RONDELLE	SCHEIBE
21	353439X1		2	PLUG	RONDELLA	ARANDELA
22	392772X1	M12 X 55	2	PLUG	RONDELLE	SCHEIBE
23	3907210M91		2	WASHER	RONDELLA	ARANDELA
24	3907217M1		2	WASHER	ROULEMNT CONIQUE	KEGELLAGER
25	3907211M91		2	BEARING TAPER	CUSCINETTO CONIC	RODAMIENTO CONI
			2	HUB	MOYEU	NABE
			2	ROLLER BEARING	MOZZO	CUBO
			2	ROLLER BEARING	ROULEMENT GALETS	ROLLENLAGER
			2	SEAL	CUSCINETTO RULLI	COJINETE RODILLO
			2	LOCKNUT	GIUNTO ETANCHEITE	DICHTRING
			4	LOCK WASHER	GIUNTO ROTONDO	JUNTA REDONDA
			2	HEX. SOCK. SCREW	ECROU FREIN	SICHERUNGSMUTTER
			2	SPINDLE	AUTOBLOCCANTE	CONTRATUERCA
			2	GASKET	RONDELLE FREIN	SICHERUNGSRING
			2	SEP.BALL BEARING	RONDELLA ARRESTO	ARANDELA SEGURID
			2	SEP.BALL BEARING	VIS TETE HEX	ZYLINDERSCHRAUBE
			2	SEP.BALL BEARING	VITE PARKER	TORN.CAB.HUECA
			2	SEP.BALL BEARING	FUSEE	DREHZAPFEN
			2	SEP.BALL BEARING	FUSO DI GIRO	PIVOTE DE VOLTEO
			2	SEP.BALL BEARING	GIUNTO PIANO	FLACHDICHTUNG
			2	SEP.BALL BEARING	ROULEMENT A BILL	JUNTA PLANA
			2	SEP.BALL BEARING	SEP.BALL BEARING	SCHULTERKUGELLAG
			2	SEP.BALL BEARING	SEP.BALL BEARING	SEP.BALL BEARING

Front Axle 2 Wheel Drive  
 Essieu Avant 2 Roues Motrices  
 Vorderachse 2 Rad Antrieb  
 Assale Anteriore 2 Ruedas Motriz  
 Eje Delantero 2 Ruedas Motriz

60-60

1-WJ01-006-B



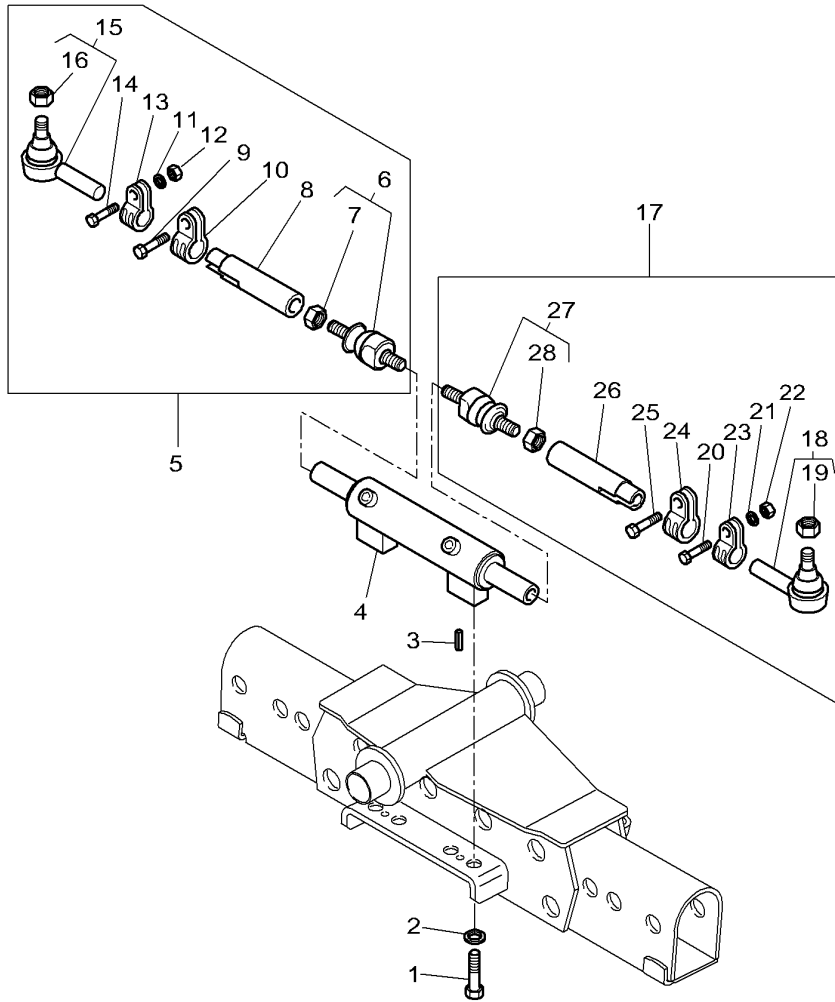
1	3015263X1	M14 X 35	4	HEX. SOCK. SCREW	VIS TETE HEX VITE PARKER	ZYLINDERSCHRAUBE TORN.CAB.HUECA
2	339380X1		2	WASHER	RONDELLE RONDELLA	SCHEIBE ARANDELA
3	3907218M1		2	PIN	GOUPILLE COPPIGLIA	STIFT PASADOR
4	3907208M91	[A]	1	STEERING CYL	VERIN DIRECTION CILINDRO STERZO	LENKZYLINDER CILINDRO DIRECC
5	3907207M91	▶	1	STEERING TIE ROD	BARRE ACCOUPLEMT TIRANTE DI STERZ	SPURSTANGE BARRA ACOPLAMIEN
6	3907675M91	5	1	TOGGLE	ROTULE ROTULA	GELENKZAPFEN ROTULA
7	1441611X1	6 M22 X 1.5	1	NUT METRIC	ECROU METRIQUE DADO METRICO	MUTTER METRISCH TUERCA METRICO
8		5 ▶ REF. 5	1	TUBE ASSY	ENSEMBLE TUBE TUBO COMPL.	ROHR KPL CONJ.DE TUBO
9	3009515X1	5 M12 X 80	1	HEX. SOCK. SCREW	VIS TETE HEX VITE PARKER	ZYLINDERSCHRAUBE TORN.CAB.HUECA
10	3907676M1	5	1	CLAMP	COLLIER FASCETTA	HALTESCHELLE ABRAZADERA
11	390735X1	5	2	FLAT WASHER	RONDELLE PLATE ARANDELA PIANA	UNTERLEGSCHIEBEN ARANDELA PLANA
12	1440330X1	5 M12	2	LOCKNUT	ECROU FREIN AUTOBLOCCANTE	SICHERUNGSMUTTER CONTRATUERCA
13	3907678M1	5	2	CLAMP	COLLIER FASCETTA	HALTESCHELLE ABRAZADERA
14	3009514X1	5 M12 X 70	2	HEX. SOCK. SCREW	VIS TETE HEX VITE PARKER	ZYLINDERSCHRAUBE TORN.CAB.HUECA
15	3907674M1	5 ▶	1	STEM	TIGE ASTA DEL ZAPETTA	MESSERSTIEL VASTAGO
16	1443529X1	15 M18	1	NUT	ECROU DADO	MUTTER TUERCA
17	3907206M91	◀	1	STEERING TIE ROD	BARRE ACCOUPLEMT TIRANTE DI STERZ	SPURSTANGE BARRA ACOPLAMIEN
18	3907677M1	17 ◀	1	STEM	TIGE ASTA DEL ZAPETTA	MESSERSTIEL VASTAGO
19	1443529X1	18 M18	1	NUT	ECROU DADO	MUTTER TUERCA
20	3009514X1	17 M12 X 70	1	HEX. SOCK. SCREW	VIS TETE HEX VITE PARKER	ZYLINDERSCHRAUBE TORN.CAB.HUECA
21	390735X1	17	2	FLAT WASHER	RONDELLE PLATE RONDELLE PIANA	UNTERLEGSCHIEBEN ARANDELA PLANA
22	1440330X1	17 M12	2	LOCKNUT	ECROU FREIN AUTOBLOCCANTE	SICHERUNGSMUTTER CONTRATUERCA
23	3907678M1	17	1	CLAMP	COLLIER FASCETTA	HALTESCHELLE ABRAZADERA
24	3907676M1	17	1	CLAMP	COLLIER FASCETTA	HALTESCHELLE ABRAZADERA
25	3009515X1	17 M12 X 80	1	HEX. SOCK. SCREW	VIS TETE HEX VITE PARKER	ZYLINDERSCHRAUBE TORN.CAB.HUECA
26		17 ▶ REF. 17	1	TUBE ASSY	ENSEMBLE TUBE TUBO COMPL.	ROHR KPL CONJ.DE TUBO



Front Axle 2 Wheel Drive  
 Essieu Avant 2 Roues Motrices  
 Vorderachse 2 Rad Antrieb  
 Assale Anteriore 2 Ruedas Motriz  
 Eje Delantero 2 Ruedas Motriz

60-60

1-WJ01-006-B



27	3907675M91	17	1 TOGGLE	ROTULE	GELENKZAPFEN
28	1441611X1	27 M22 X 1.5	1 NUT METRIC	ROTULA	ROTULA
				ECROU METRIQUE	MUTTER METRISCH
				DADO METRICO	TUERCA METRICO

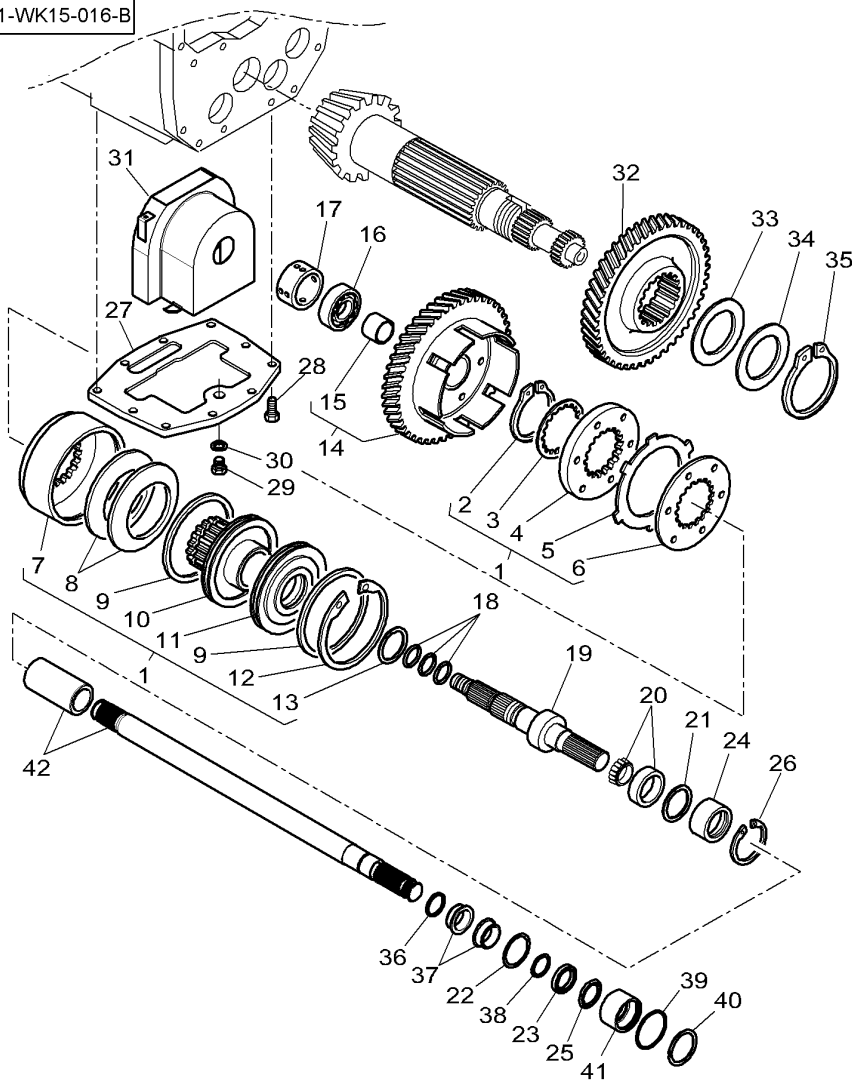
[A] DETAILS TO BE ADVISED  
 DETAIL COMMUNIQUE ULTERIEUREMENT  
 EINZELNE WIRD BEKANNTGEGEBEN  
 DA AVVISARE PER PARTICOLARI  
 AVISAR PARA DETAILLE

Front Axle 4 Wheel Drive  
Essieu Avant 4 Roues Motrices  
Allradantrieb Vorderachse  
Assale Anteriore  
Eje Delantero 4 Ruedas Motrices

Clutch  
Embrayage  
Kupplung  
Frizione  
Embrague

60-65

1-WK15-016-B



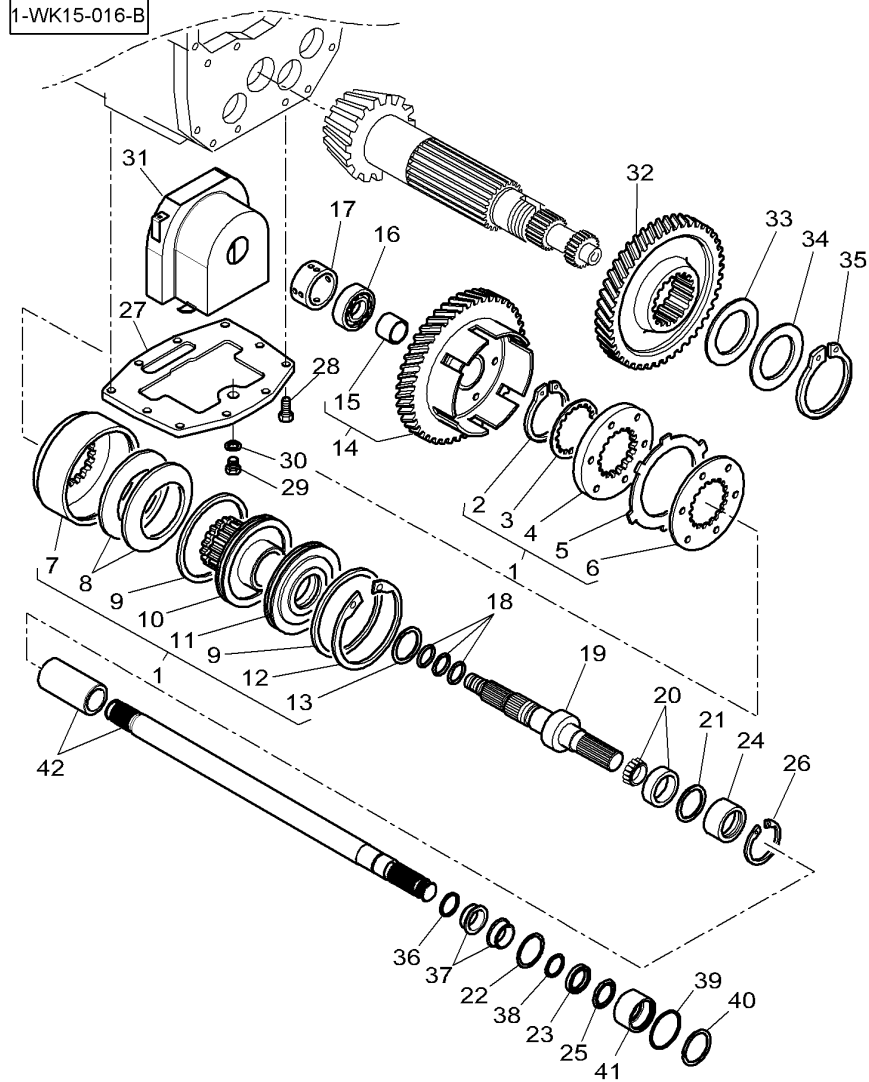
1*3716076M15	[A]	1 CLUTCH	EMBRAYAGE	SCHALKUPPLUNG
1*3799901M11	[B]	1 CLUTCH	FRIZIONE	EMBRAGUE
2 1440533X1	1	1 CIRCLIP	EMBRAYAGE	SCHALKUPPLUNG
3 3387182M1	1 $\times$ 0,60 mm	X SHIM	FRIZIONE	EMBRAGUE
3 3033343M1	1 $\times$ 0,80 mm	X SHIM	EMBRAYAGE	SCHALKUPPLUNG
3 3713553M1	1 $\times$ 1,40 mm	X SHIM	CIRCLIP	EMBRAGUE
3 3713554M1	1 $\times$ 1,70 mm	X SHIM	ANNELLO ELASTICO	SEEGERING
4*3583586M3	1 [A]	1 TRAY	CALE REGLAGE	GRAPA CIRCULAR
4*3799924M1	1 [B]	1 TRAY	SPESSORE	AUSGLEICHSCHLEIBE
5*3616400M2	1 [A]	8 FRICTION DISC	CALE REGLAGE	CALCE
5*3616400M2	1 [B]	9 FRICTION DISC	SPESSORE	AUSGLEICHSCHLEIBE
6*3384488M1	1 [A]	7 TRAY	CALE REGLAGE	CALCE
6*3384488M1	1 [B]	8 TRAY	SPESSORE	AUSGLEICHSCHLEIBE
7*3384414M3	1 [A]	1 HOUSING	CALE REGLAGE	AUSGLEICHSCHLEIBE
7*3799923M1	1 [B]	1 HOUSING	SPESSORE	CALCE
8 3619473M1	1 $\times$ 3,05 / 3,15 mm	2 CUP SPRING	PLATEAU	MULDE
9 3384524M1	1	2 O RING	BACINELLA	BANDEJA
10*3716509M3	1 [A]	1 HUB	PLATEAU	MULDE
10*3799902M1	1 [B]	1 HUB	BACINELLA	BANDEJA
11 3384427M1	1	1 COVER	BACINELLA	BANDEJA
12 1441403X1	1	1 CIRCLIP	CARTER	GEHAUSE
13 3384523M1	1	1 O RING	CARCASSA	ALOJAMIENTO
14*4302826M91	[AD]	1 PINION	CARTER	GEHAUSE
14*4302825M91	[AC] 53	1 PINION	CARCASSA	ALOJAMIENTO
14*4303595M91	[BD] 52	1 PINION	RONDELLE RESSORT	TELLERFEDER
14*4303593M91	[B] 53	1 PINION	MOLLA CAPPELLOTT	CUBETA DE MUELLE
	[B] 52	1 PINION	JOINT TORIQUE	O-RING
			GIUNTO DI TENUTA	JUNTA TOROIDAL
			MOYEU	NABE
			MOZZO	CUBO
			MOYEU	NABE
			MOZZO	CUBO
			COUVERCLE	ABDECKUNG.
			COPERCHIO	CUBIERTA
			CIRCLIP	SEEGERING
			ANNELLO ELASTICO	GRAPA CIRCULAR
			JOINT TORIQUE	O-RING
			GIUNTO DI TENUTA	JUNTA TOROIDAL
			PIGNON	RITZEL
			PIGNONE	PINON
			PIGNON	RITZEL
			PIGNONE	PINON
			PIGNON	RITZEL
			PIGNONE	PINON
			PIGNON	RITZEL
			PIGNONE	PINON

Front Axle 4 Wheel Drive  
Essieu Avant 4 Roues Motrices  
Allradantrieb Vorderachse  
Assale Anteriore  
Eje Delantero 4 Ruedas Motrices

Clutch  
Embrayage  
Kupplung  
Frizione  
Embrague

60-65

1-WK15-016-B



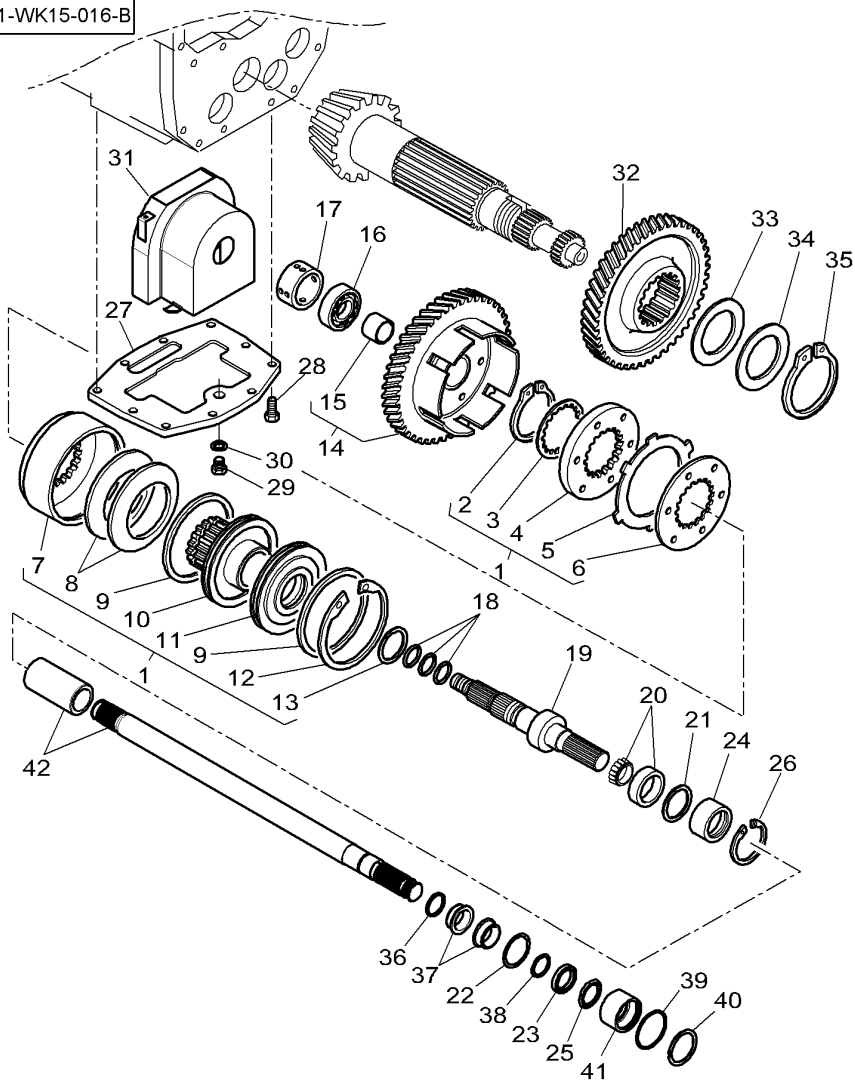
15	3387727M1	14	1 BUSH	BAGUE	RING
16	339481X1		1 BEARING TAPER	BOCCOLA	CASQUILLO
17	3794488M1		1 BUSH	ROULEMNT CONIQUE	KEGELLAGER
18	3794120M1	∅ 35 mm	3 SEGMENT	CUSCINETTO CONIC	RODAMIENTO CONI
19	*3794496M13		1 SHAFT	BAGUE	RING
20	3010901X91		1 BEARING ASSY	BOCCOLA	CASQUILLO
21	3794642M1	⌵ 0,50 mm	X SHIM	SEGMENT	SEGMENT
21	3794641M1	⌵ 0,60 mm	X SHIM	SEGMENTO	SEGMENTO
21	3794640M1	⌵ 0,70 mm	X SHIM	ARBRE	WELLE
21	3795633M1	⌵ 0,80 mm	X SHIM	ALBERO	ARBOL
21	3795634M1	⌵ 0,90 mm	X SHIM	ROULEMENT	RADIALLAGER
22	339820X1		1 CIRCLIP	CUSCINETTO COMPL	RODAMIENTO RAD
23	3716067M2		1 OIL SEAL	CALE REGLAGE	AUSGLEICHSCHEIBE
24	3799958M1		1 SEALING HOLDER	SPESSORE	CALCE
25	3791400M1		1 GASKET	CALE REGLAGE	AUSGLEICHSCHEIBE
26	1440913X1		1 CIRCLIP	SPESSORE	CALCE
27	3794595M1		1 COVER	CALE REGLAGE	AUSGLEICHSCHEIBE
28	3009507X1	M12 X 35	10 HEX. SOCK. SCREW	SPESSORE	CALCE
29	*3583993M1	M18	1 PLUG	CALE REGLAGE	AUSGLEICHSCHEIBE
30	*3019397X1		1 O RING	SPESSORE	CALCE
31	4300088M92		1 PROTECTOR	CIRCLIP	SEEGERING
32	*3797007M2	[ABD]	1 PINION	ANNELLO ELASTICO	GRAPA CIRCULAR
32	*4301476M1	40	1 PINION	BAGUE ETANCHEITE	OELDICHTRING
33	3794635M1	[ABC]	X SHIM	BOCCOLA PARAOLIO	BUJE RETENACEITE
34	3794643M1	42	1 WASHER	PORTE JOINT	DICHTRINGHALTER
35	1442355X1	⌵ 0,50 mm	1 SNAPRING	PORTA TENUTA	SOPORTE DE RETEN
				JOINT	FLACHDICHTUNG
				GIUNTO PIANO	JUNTA PLANA
				CIRCLIP	SEEGERING
				ANNELLO ELASTICO	GRAPA CIRCULAR
				COUVERCLE	ABDECKUNG.
				COPERCHIO	CUBIERTA
				VIS TETE HEX	ZYLINDERSCHRAUBE
				VITE PARKER	TORN.CAB.HUECA
				BOUCHON	STOPFEN
				TAPPO	TAPON
				JOINT TORIQUE	O-RING
				GIUNTO DI TENUTA	JUNTA TOROIDAL
				PROTECTEUR	SCHUTZ
				PROTETTORE	PROTECTOR
				PIGNON	RITZEL
				PIGNONE	PINON
				PIGNON	RITZEL
				PIGNONE	PINON
				CALE REGLAGE	AUSGLEICHSCHEIBE
				SPESSORE	CALCE
				RONDELLE	SCHEIBE
				RONDELLA	ARANDELA
				SEGMENT ARRET	SPRENGRING
				ANELLO SIEGER	ANILLA RETENCION

Front Axle 4 Wheel Drive  
Essieu Avant 4 Roues Motrices  
Allradantrieb Vorderachse  
Assale Anteriore  
Eje Delantero 4 Ruedas Motrices

Clutch  
Embrayage  
Kupplung  
Frizione  
Embrague

60-65

1-WK15-016-B



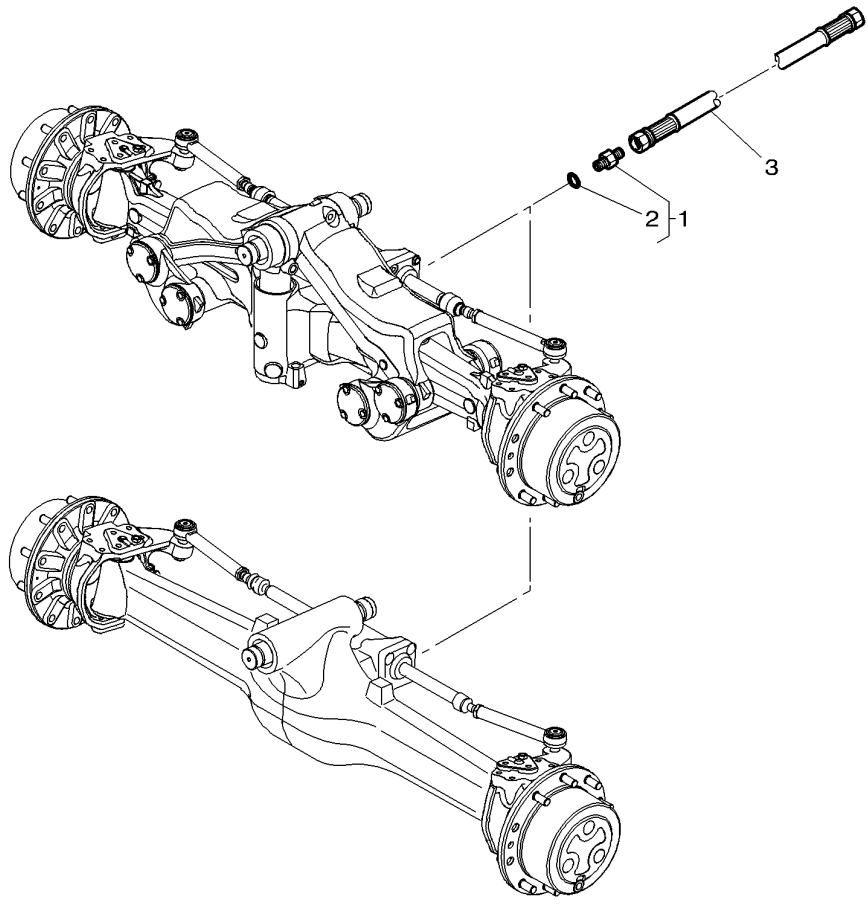
36	4301172M1		1	WASHER	RONDELLA	SCHEIBE
37	3010697X91		2	BEARING ASSY	RONDELLA	ARANDELA
38	3799994M1	Δ 0,30mm	X	SHIM	ROULEMENT	RADIALLAGER
38	3799995M1	Δ 0,35mm	X	SHIM	CUSCINETTO COMPL	RODAMIENTO RAD
38	3799996M1	Δ 0,40mm	X	SHIM	CALE REGLAGE	AUSGLEICHSCHEIBE
38	3799997M1	Δ 0,45mm	X	SHIM	SPESSORE	CALCE
38	3799998M1	Δ 0,50mm	X	SHIM	CALE REGLAGE	AUSGLEICHSCHEIBE
39	1441885X1		1	O RING	SPESSORE	CALCE
40	1440819X1		1	CIRCLIP	CALE REGLAGE	AUSGLEICHSCHEIBE
41	3716815M4		1	SEALING HOLDER	SPESSORE	CALCE
42	*4301053M94		1	SHAFT	CALE REGLAGE	AUSGLEICHSCHEIBE
					SPESSORE	CALCE
					JOINT TORIQUE	O-RING
					GIUNTO DI TENUTA	JUNTA TOROIDAL
					CIRCLIP	SEGERING
					ANELLO ELASTICO	GRAPA CIRCULAR
					PORTE JOINT	DICHTRINGHALTER
					PORTA TENUTA	SOPORTE DE RETEN
					ARBRE	WELLE
					ALBERO	ARBOL
[A]	CLUTCH 8 DISCS EMBRAYAGE 8 DISQUES KUPPLUNG 8 BREMSSCHEIBES ACCOPIAMENTO 8 DISCI EMBRAGUE 8 DISCOS					
[B]	CLUTCH 9 DISCS EMBRAYAGE 9 DISQUES KUPPLUNG 9 BREMSSCHEIBES ACCOPIAMENTO 9 DISCI EMBRAGUE 9 DISCOS					
[C]	WITH REAR AXLE HOUSINGS OUTER GEAR WITH SEALED HOUSING AVEC TROMPETTES ARRIERES COURONNE EXTERIEURE AVEC COMPARTIMENT ETANCHE MIT HINTERACHSGEHAUESE ENDANTRIEB AUSSEN MIT WASSERDICHT KONGPARTIMANG CON SCATOLE RIDUTTORI CORANA ESTERNA CON COMPARTIMENTO STAGNO CON CAJAS DE EJE TRASERO PINON EXTERIORDE CON COMPARTIMIENTO ESTANCO					
[D]	FOR REAR AXLE HOUSING WITH CONPOSITE REDUCER POUR TROMPETTES ARRIERES AVEC REDUCTEUR COMPOSE MIT VERSTAERKTER HINTERACHSE MIT ZUSAMMENGESSETZT CON CARCASSA ASSALE POSTERIORE RIDUTTORE COMPOSIT CON CARCASA EJE TRASERO REDUCTEUR COMPOSADO					

Front Axle Carraro  
 Pont Avant Carraro  
 Vorderachse Carraro  
 Assale Anteriore Carraro  
 Eje Delantero Carraro

Differential Lock Mechanism  
 Blocage De Differential  
 Differentialsperre  
 Comando Bloccaggio Differenziale  
 Mecanismo Bloqueo Diferencial

60-70

1-WK16-001-B



- 1 3011047X91
- 2\*F916961020190 1
- 3\*3789113M3 ◀▶ 2500MM

- 1 UNION
- 1 O RING
- 1 HYDR. HOSE

RACCORD  
 RACCORDO  
 JOINT TORIQUE  
 GIUNTO DI TENUTA  
 FLEXIBLE  
 TUBOFLEX IDRAUL

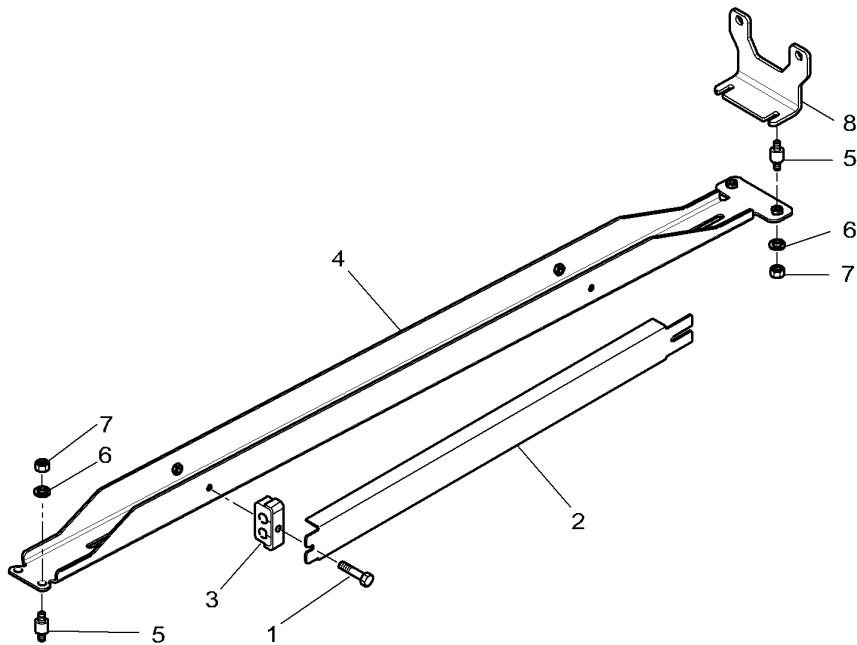
VERSCHRAUBUNG  
 RACOR  
 O-RING  
 JUNTA TOROIDAL  
 HYDR. SCHLAUCH  
 TUBO HIDRAULICO

Front Axle 2 Wheel Drive  
 Essieu Avant 2 Roues Motrices  
 Vorderachse 2 Rad Antrieb  
 Assale Anteriore 2 Ruedas Motriz  
 Eje Delantero 2 Ruedas Motriz

Guard  
 Garant  
 Schutz  
 Riparo  
 Defensa

60-75

1-WJ03-003-A



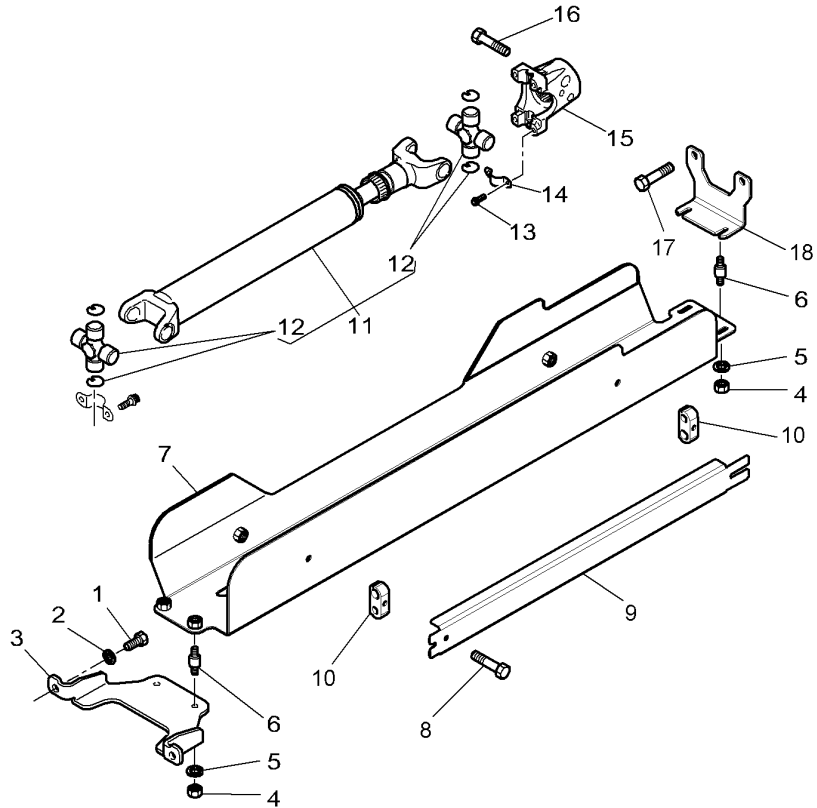
1	3009198X1	M8 X 45	4 PLOUGH BOLT	VIS A EMBASE	SENKSCLOSSSCHRB
2	3789436M1		2 COWL	VITE TESTA TONDA	TORNILLO ALOJ C
3	3789441M1		4 BRIDLE	GARANT	AUFSATZ
4*	4279806M4		1 COWL	CAPPOTTATURA	CAPERUZA
5	658081M2		4 DAMPER	BRIDE	LASCHENSANNBAND
6	390972X1		4 FLAT WASHER	BRIGLIA	BRIDA
7*	394367X1		4 NUT	GARANT	AUFSATZ
8	4280094M2		1 SUPPORT	CAPPOTTATURA	CAPERUZA
				AMORTISSEUR	DAEMPFER
				AMMORTIZZATORE.	VALV.REGULADORA
				RONDELLE PLATE	UNTERLEGSCHIBEN
				RONDELLE PIANA	ARANDELA PLANA
				ECROU	MUTTER
				DADO	TUERCA
				SUPPORT	TRAGER
				SOPPORTO	SOPORTE

Front Axle Carraro  
 Pont Avant Carraro  
 Vorderachse Carraro  
 Assale Anteriore Carraro  
 Eje Delantero Carraro

Guard And Transmission Shaft  
 Garant Et Arbre De Transmission  
 Schutz Und Allradantriebswelle  
 Riparo E Albero Trasmissione  
 Defensa Y Arbol De Transmision

60-80

1-WK18-012-A

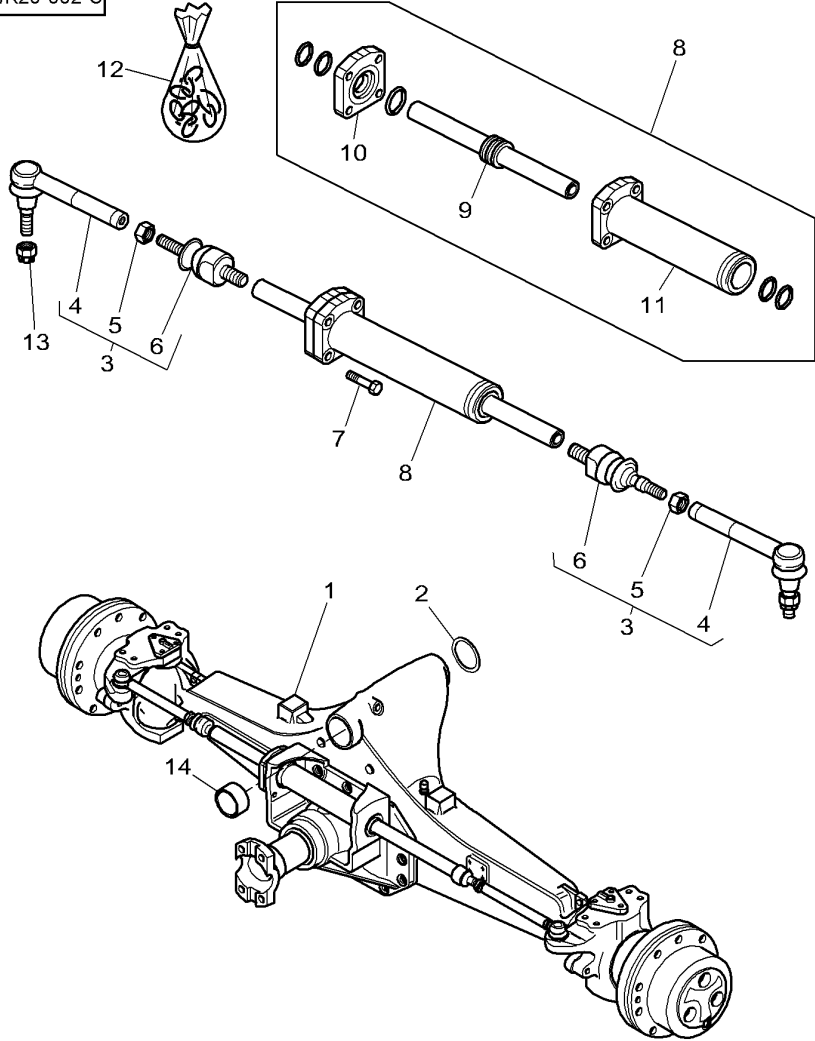


1	3010492X1	M12 X 30	2	HEX. SOCK. SCREW	VIS TETE HEX VITE PARKER	ZYLINDERSCHRAUBE TORN.CAB.HUECA
2	390735X1		2	FLAT WASHER	RONDELLE PLATE RONDELLE PIANA	UNTERLEGSCHIEBEN ARANDELA PLANA
3*	4270138M3		1	BRACKET	SUPPORT FIXATION STAFFETTA	HALTEAM SOPORTE
4	394367X1	M8	4	NUT	ECROU DADO	MUTTER TUERCA
5	390972X1		4	FLAT WASHER	RONDELLE PLATE RONDELLE PIANA	UNTERLEGSCHIEBEN ARANDELA PLANA
6	658081M2		4	DAMPER	AMORTISSEUR AMMORTIZZATORE.	DAEMPFER VALV.REGULADORA
7*	4280095M3		1	COWL	GARANT CAPPOTTATURA	AUFSATZ CAPERUZA
8	3009198X1	M8 X 45	4	PLOUGH BOLT	VIS A EMBASE VITE TESTA TONDA	SENKSCLOSSCHRIB TORNILLO ALOJ C
9	3789436M1		2	COWL	GARANT CAPPOTTATURA	AUFSATZ CAPERUZA
10	3789441M1		4	BRIDLE	BRIDE BRIGLIA	LASCHENSANNBAND BRIDA
11	4280093M91	◀▶ 840 MM	1	UNIVERSAL JOINT	CARDAN GIUNTO UNIVERSAL	KARDANGELENK JUNTA UNIVERSAL
12	3903646M1	11	2	SPIDER	CROISILLON CROCIERA CARDAN.	KREUZSTUECK CRUCETA
13	3783587M1	5/16 - 27	8	PLOUGH BOLT	VIS A EMBASE VITE TESTA TONDA	SENKSCLOSSCHRIB TORNILLO ALOJ C
14	3783586M1		4	BRIDLE	BRIDE BRIGLIA	LASCHENSANNBAND BRIDA
15	4277259M1		1	BRACKET	SUPPORT FIXATION STAFFETTA	HALTEAM SOPORTE
16	3011015X1	M10 X 45	3	SCREW	VIS VITE	SCHRAUBE TORNILLO
17	3010492X1	M12 X 30	2	HEX. SOCK. SCREW	VIS TETE HEX VITE PARKER	ZYLINDERSCHRAUBE TORN.CAB.HUECA
18	4280094M2		1	SUPPORT	SUPPORT SOPPORTO	TRAGER SOPORTE

Front Axle Fixed Carraro  
 Pont Avant Fixe Carraro  
 Dtarr Vorderachse Carraro  
 Assale Anteriore Fisso Carraro  
 Eje Delantero Fijo Carraro

60-85

1-WK20-002-C



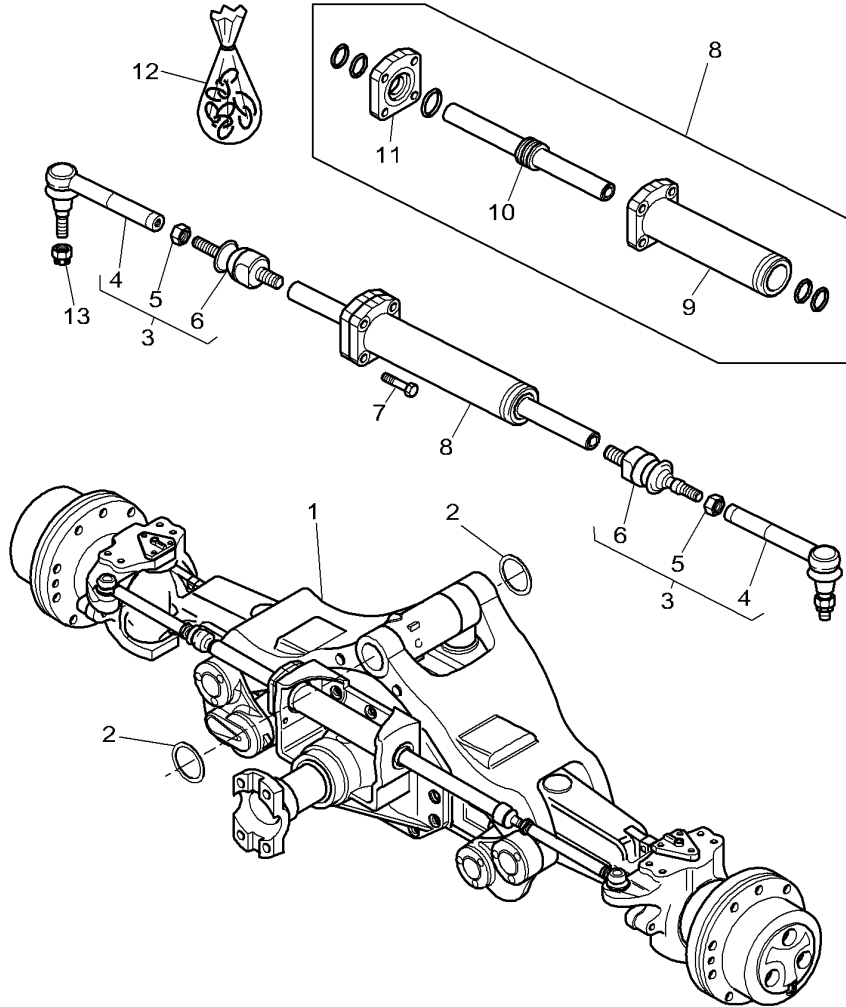
1	4279807M91	TYPE 20,48S	1	FRONT LIVE AXLE	PONT AVANT	ALLRADACHSE VORN
2	*3785074M1	∅ 60-110 X 4	2	THRUST WASHER	ASSALE-ANTERIORE	EJE MANDO DELANT
3	*3789571M1		2	TOGGLE	RONDELLE BUTEE	ANLAUFSSCHEIBE
4	*3789572M1	3	1	TOGGLE	RONDELLA REGGISP	ARANDELA ACELER
5	*3903685M1	3	1	NUT	ROTULE	GELENKZAPFEN
6	*3903684M1	3	1	BALL JOINT	ROTULA	ROTULA
7	*3785485M1	M12 X 45	1	BOLT	ROTULE	GELENKZAPFEN
8	*3789573M1		1	STEERING CYL	ROTULA	ROTULA
9	*3789577M1	8	1	CYLINDER ROD	ECROU	MUTTER
10	*3789578M1	8	1	HEAD	DADO	TUERCA
11	*3789730M1	8	1	CYLINDER	ROTULE SPHERIQUE	KUGELGELENK
12	*3789579M1		4	BOLT	SNODO A SFERA	UNION ROTULA
13	*3901816M1	M24 x 1.5	1	KIT, JOINT	BOULON	BOLZEN
14	*3785924M1	∅ 60 X 8	2	LOCKNUT	BULLONE	BULON
			1	THRUST WASHER	VERIN DIRECTION	LENKZYLINDER
					CILINDRO STERZO	CILINDRO DIRECC
					TIGE DE VERIN	KOLBENSTANGE
					ASTA CILINDRO	BIELA DE CILINDR
					TETE	KOPF
					TESTA	CULATA
					CYLINDRE	ZYLINDER
					CILINDRO	CILINDRO
					JEU JOINTS	DICHTUNGSSATZ
					KIT GIUNTO	JUEGO JUNTAS
					ECROU FREIN	SICHERUNGSMUTTER
					AUTOBLOCCANTE	CONTRATUERCA
					RONDELLE BUTEE	ANLAUFSSCHEIBE
					RONDELLA REGGISP	ARANDELA ACELER



Front Axle Suspended Carraro  
 Pont Avant Suspendu Carraro  
 Gefedert Vorderachse Carraro  
 Assale Anteriore Sospeso Carraro  
 Eje Delantero Suspendido Carraro

60-90

1-WK21-002-B



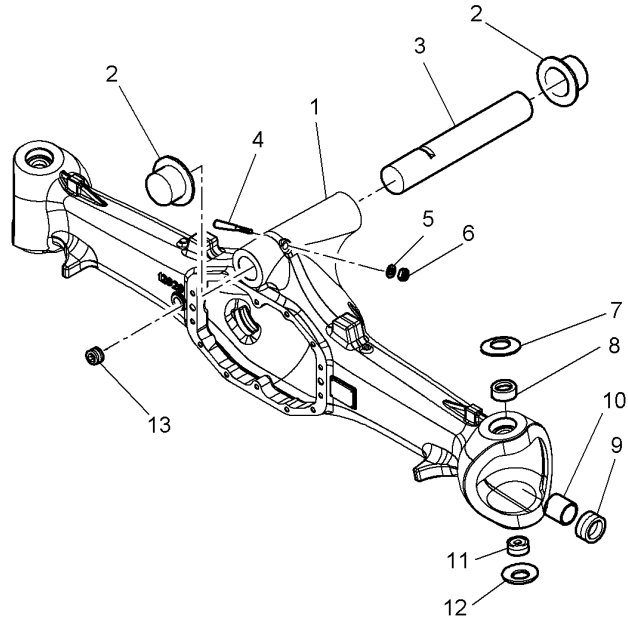
1	4278309M91	TYPE 20,48S	1	FRONT LIVE AXLE	PONT AVANT	ALLRADACHSE VORN
2	3785075M1	∅ 70-115 MM	2	THRUST WASHER	ASSALE-ANTERIORE	EJE MANDO DELANT
3*	3789570M1		2	PIVOT	RONDELLE BUTEE	ANLAUFSSCHEIBE
4*	3789572M1	3	2	PIVOT	RONDELLA REGGISP	ARANDELA ACELER
5*	3903685M1	3	1	TOGGLE	PIVOT	DREHZAPFEN.
6*	3903684M1	3			CARDINE	PIVOTE
7*	3785485M1	M12 X 45	1	BALL JOINT	ROTULE	GELENKZAPFEN
8*	3789573M1				ROTULA	ROTULA
9*	3789730M1		1	NUT	ECROU	MUTTER
10*	3789577M1		1	BALL JOINT	DADO	TUERCA
11*	3789578M1		1	BOLT	ROTULE SPHERIQUE	KUGELGELENK
12*	3789579M1		4	BOLT	SNODO A SFERA	UNION ROTULA
13*	3789569M1	M24 x 1.5	1	STEERING CYL	BOULON	BOLZEN
			1	CYLINDER	BULLONE	BULON
			1	CYLINDER ROD	VERIN DIRECTION	LENKZYLINDER
			1	HEAD	CILINDRO STERZO	CILINDRO DIRECC
			1	KIT, JOINT	CYLINDRE	ZYLINDER
			2	LOCKNUT	CILINDRO	CILINDRO
					TIGE DE VERIN	KOLBENSTANGE
					ASTA CILINDRO	BIELA DE CILINDR
					TETE	KOPF
					TESTA	CULATA
					JEU JOINTS	DICHTUNGSSATZ
					KIT GIUNTO	JUEGO JUNTAS
					ECROU FREIN	SICHERUNGSMUTTER
					AUTOBLOCCANTE	CONTRATUERCA

Front Axle Fixed Carraro  
 Pont Avant Fixe Carraro  
 Dtarr Vorderachse Carraro  
 Assale Anteriore Fisso Carraro  
 Eje Delantero Fijo Carraro

Housing  
 Carter  
 Gehaeuse  
 Carcassa  
 Carter

60-95

1-WK31-003-A



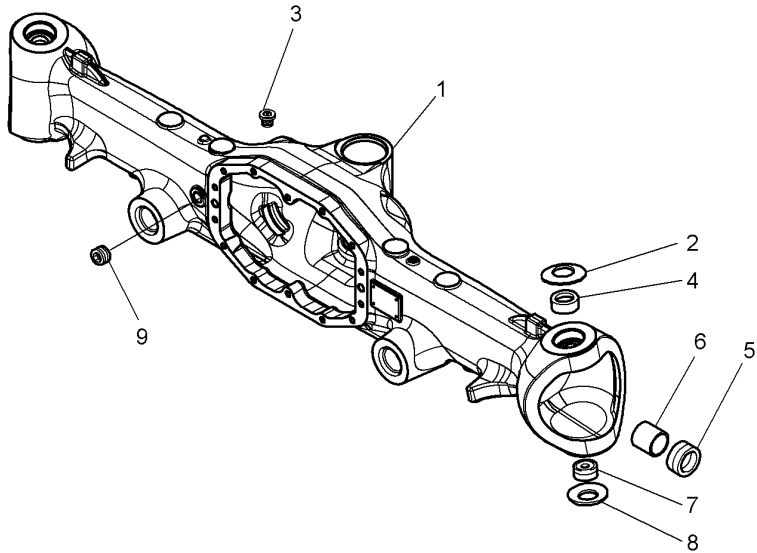
1	3789658M1		1	HOUSING	CARTER CARCASSA	GEHAEUSE
2	3785609M1	∅ 60	2	PROTECTOR	PROTECTEUR PROTETTORE	ALOJAMIENTO SCHUTZ
3	3785618M1	∅ 60	1	CLEVIS PIN	AXE PERNO D'ATTACCO	PROTECTOR SPLINTBOLZEN
4	3785606M1		1	CLEVIS PIN	AXE PERNO D'ATTACCO	BULON CILINDRICO SPLINTBOLZEN
5	390597X1	∅ 10-30 X 2,5	1	FLAT WASHER	RONDELLE PLATE RONDELLE PIANA	BULON CILINDRICO UNTERLEGSCHIEBEN
6	3785407M1	M10	1	LOCKNUT	ECROU FREIN AUTOBLOCCANTE	ARANDELA PLANA SICHERUNGSMUTTER
7	3789555M1		2	WASHER	RONDELLE RONDELLA	SCHEIBE ARANDELA
8*	3907496M1		2	BUSH	BAGUE BOCCOLA	RING CASQUILLO
9*	3789558M1		2	SEAL	JOINT ETANCHEITE GIUNTO ROTONDO	DICHTRING JUNTA REDONDA
10	3789559M1		2	BUSH	BAGUE BOCCOLA	RING CASQUILLO
11*	3789560M1		2	BEARING ASSY	ROULEMENT CUSCINETTO COMPL	RADIALLAGER RODAMIENTO RAD
12*	3789561M1		2	WASHER	RONDELLE RONDELLA	SCHEIBE ARANDELA
13*	3785483M1	∅ 15x35	1	PLUG	BOUCHON TAPPO	STOPFEN TAPON

Front Axle Suspended Carraro  
 Pont Avant Suspendu Carraro  
 Haenge Vorderachse Carraro  
 Assale Anteriore Sospeso Carraro  
 Eje Delantero Suspendido Carraro

Housing  
 Carter  
 Gehaeuse  
 Carcassa  
 Carter

60-100

1-WK26-003-A



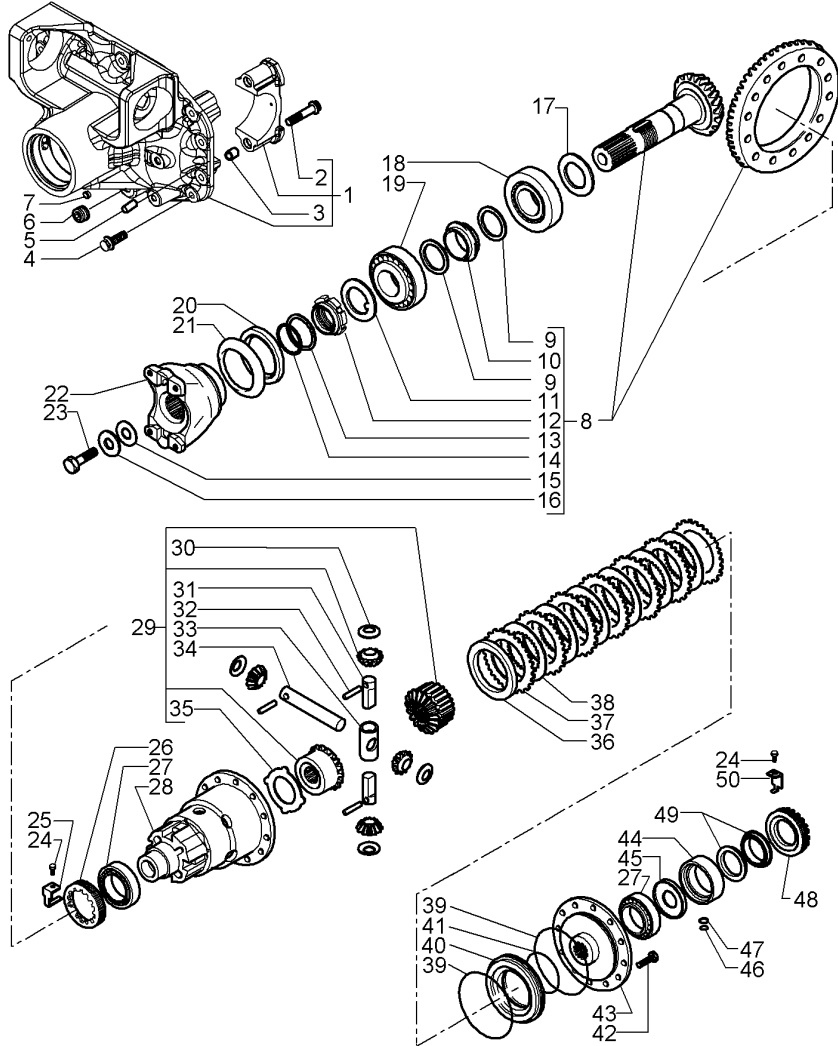
1	3789554M1		1	HOUSING	CARTER	GEHAEUSE
2*	3789555M1		2	WASHER	CARCASSA	ALOJAMIENTO
3*	3785437M1	M22 x 1.5	1	PLUG	RONDELLA	SCHEIBE
4*	3907496M1		2	BUSH	BOUCHON	ARANDELA
5*	3789558M1		2	SEAL	TAPPO	STOPFEN
6	3789559M1		2	BUSH	TAPPO	TAPON
7*	3789560M1		2	BEARING ASSY	BAGUE	RING
8*	3789561M1		2	WASHER	BOCCOLA	CASQUILLO
9*	3785483M1	M24 x 1.5	1	PLUG	BOCCOLA	CASQUILLO
					ROULEMENT	RADIALLAGER
					CUSCINETTO COMPL	RODAMIENTO RAD
					RONDELLE	SCHEIBE
					RONDELLA	ARANDELA
					BOUCHON	STOPFEN
					TAPPO	TAPON

Front Axle Carraro  
 Pont Avant Carraro  
 Vorderachse Carraro  
 Assale Anteriore Carraro  
 Eje Delantero Carraro

Differential  
 Differential  
 Differential  
 Differenziale  
 Diferencial

60-105

1-WK29-006-A



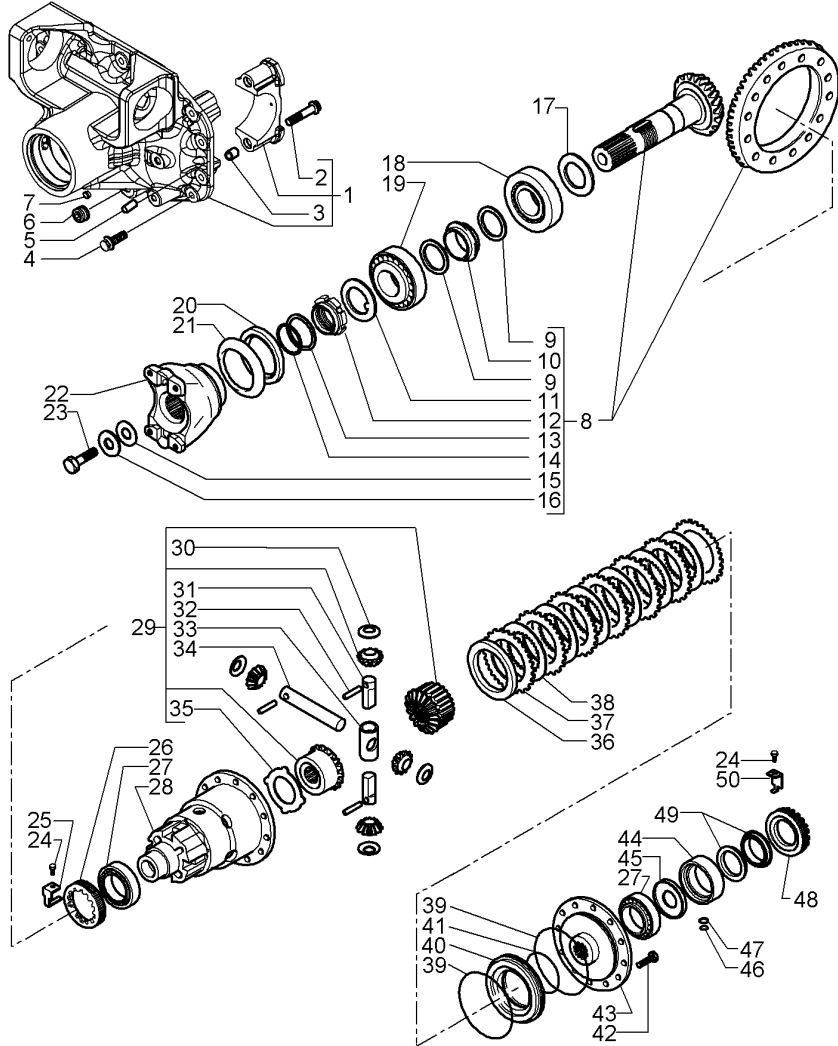
1*3789562M1		1	SUPPORT	SUPPORT	TRAGER
2*3789563M1	1	1	BOLT	SOPPORTO	SOPORTE
3*3789669M1	1	1	BUSH	BOULON	BOLZEN
4*3785476M1	M12 X 33	1	BOLT	BULLONE	BULON
5*3785447M1	Ø 15 X 35	1	PIN	BAGUE	RING
6*3907156M1	M22 x 1.5	1	PLUG	BOCCOLA	CASQUILLO
7*3785439M1	Ø 12.5	1	PLUG	BOULON	BOLZEN
8*3907740M91	13/37	1	KIT, BEVEL GEAR	BULLONE	BULON
9*3789581M1	8	1	WASHER	GOUPILLE	STIFT
10*3789582M1	8	1	SPACER	COPPIGLIA	PASADOR
11*3789583M1	8	1	WASHER	BOUCHON	STOPFEN
12*3789584M1	8 M45 x 1.5	1	NUT SPECIAL	TAPPO	TAPON
13*3789585M1	8	1	WASHER	BOUCHON	STOPFEN
14*3789586M1	8	1	O RING	TAPPO	TAPON
15*3789587M1	8 X 0.05 MM	1	CHOCK	COUPLE CONIQUE	KEGELRADSATZ
15*3789588M1	X 0.10 MM	1	CHOCK	KIT COPPIA CONIC	CORONA Y PINON
15*3789589M1	X 0.20 MM	1	CHOCK	RONDELLE	SCHEIBE
16*3789590M1	8	1	WASHER	RONDELLE	SCHEIBE
17*3789597M1	X 2.50 MM	1	CHOCK	RONDELLE	SCHEIBE
17*3789598M1	X 2.60 MM	1	CHOCK	RONDELLE	SCHEIBE
17*3789599M1	X 2.70 MM	1	CHOCK	RONDELLE	SCHEIBE
17*3789600M1	X 2.80 MM	1	CHOCK	RONDELLE	SCHEIBE
17*3789601M1	X 2.90 MM	1	CHOCK	RONDELLE	SCHEIBE
17*3789602M1	X 3.00 MM	1	CHOCK	RONDELLE	SCHEIBE
17*3789603M1	X 3.10 MM	1	CHOCK	RONDELLE	SCHEIBE
17*3789604M1	X 3.20 MM	1	CHOCK	RONDELLE	SCHEIBE

Front Axle Carraro  
 Pont Avant Carraro  
 Vorderachse Carraro  
 Assale Anteriore Carraro  
 Eje Delantero Carraro

Differential  
 Differential  
 Differential  
 Differenziale  
 Diferencial

60-105

1-WK29-006-A



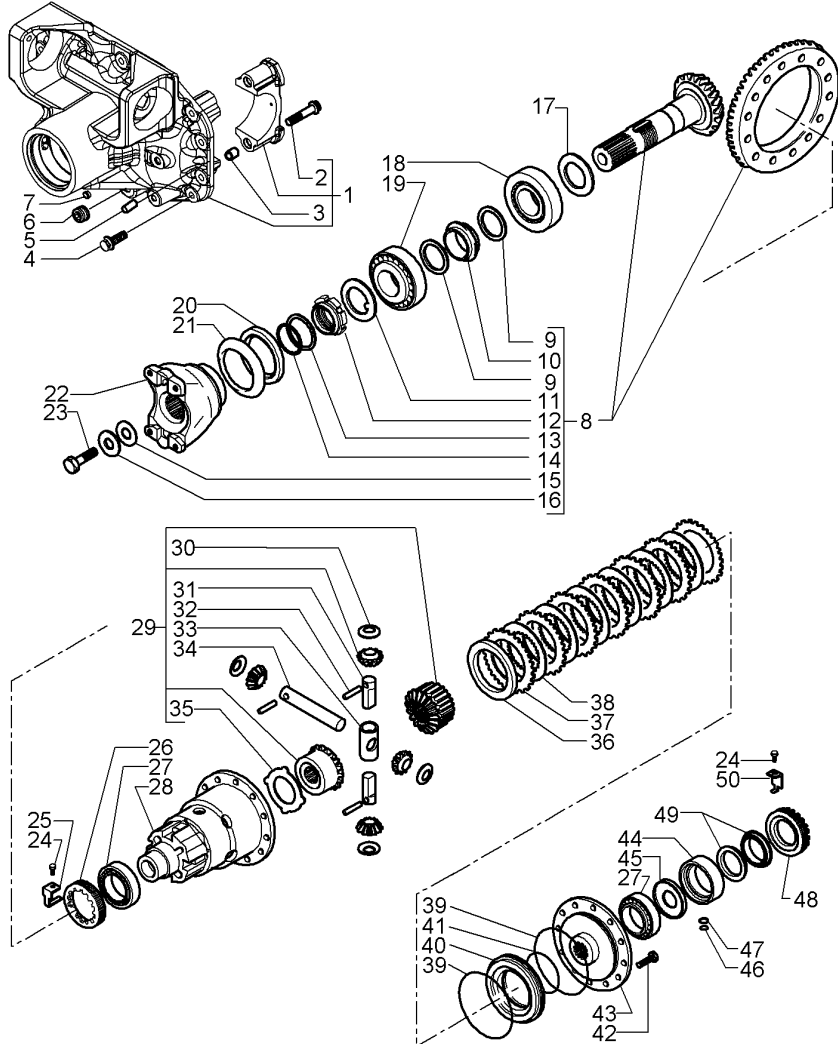
17*3789605M1	3.30 MM	1 CHOCK	CALE	UNTERLEG-KEIL
17*3789606M1	3.40 MM	1 CHOCK	PASSACAVO	CALZA
18*3789595M1		1 BEARING ASSY	CALE	UNTERLEG-KEIL
19*3789596M1		1 BEARING ASSY	PASSACAVO	CALZA
20*3789593M1		1 GASKET	ROULEMENT	RADIALLAGER
21*3789594M1		1 COVER	CUSCINETTO COMPL	RODAMIENTO RAD
22*3789591M1		1 COUPLING	ROULEMENT	RADIALLAGER
23*3789592M1		1 BOLT	CUSCINETTO COMPL	RODAMIENTO RAD
24*3789617M1		1 THRUSTER	JOINT	FLACHDICHTUNG
25*3785484M1		1 BOLT	GIUNTO PIANO	JUNTA PLANA
26*3789614M1	M114 X 2	1 PROTECTOR	COUVERCLE	ABDECKUNG.
27*3789615M1		1 BEARING ASSY	COPERCHIO	CUBIERTA
28*3789616M1		1 DIFF HOUSING	CRABOT	KUPPLUNG
29*3789607M1		1 KIT, DIFFERENTIAL	ACCOPPIAMENTO	ACOPLAMIENTO
30*3789608M1	29	4 WASHER	BOULON	BOLZEN
31*3789609M1	29	2 SHAFT	BULLONE	BULON
32*3789610M1	29 Ø 7X35	3 PIN	ARRETOIR	DRUCKRING
33*3789611M1	29	1 SPIDER.	SPINGITORE	PROPULSOR
34*3789612M1	29	1 SHAFT	BOULON	BOLZEN
35*3789613M1	29	1 PLATE	BULLONE	BULON
36*3789620M1		1 SPACER	PROTECTEUR	SCHUTZ
37*3789619M1		1 COUNTERPLATE	PROTETTORE	PROTECTOR
38*3789618M1		1 FRICTION DISC	ROULEMENT	RADIALLAGER
39*3789625M1		1 O RING	CUSCINETTO COMPL	RODAMIENTO RAD
40*3789627M1		1 PISTON	CARTER DIFF	DIFF.GEHAUSE
41*3789626M1		1 O RING	CARCASSA DIFFER.	CARCASA DIFERENC
			JEU DIFFERENTIEL	SATZDIFFERENTIAL
			KIT DIFFERENZIAL	JGO.DIFERENCIAL.
			RONDELLE	SCHEIBE
			RONDELLA	ARANDELA
			ARBRE	WELLE
			ALBERO	ARBOL
			GOUPILLE	STIFT
			COPPIGLIA	PASADOR
			ETOILE	STERN
			CROCIERA.	CRUCETA.
			ARBRE	WELLE
			ALBERO	ARBOL
			PLAQUE	PLATTE
			PIASTRA	PLATO
			ENTRETOISE	ABSTANDSTUECK
			DISTANZIALE	DISCO ESPACIADOR
			CONTRE PLAQUE	GEGENPLATTE
			CONTROPIASTRA	CONTRAPLACA
			DISQUE FRICTION	REIBSCHEIBE
			DISCO DI FRIZION	DISCO FRICCION
			JOINT TORIQUE	O-RING
			GIUNTO DI TENUTA	JUNTA TOROIDAL
			PISTON	KOLBEN
			PISTONE	PISTON
			JOINT TORIQUE	O-RING
			GIUNTO DI TENUTA	JUNTA TOROIDAL

Front Axle Carraro  
 Pont Avant Carraro  
 Vorderachse Carraro  
 Assale Anteriore Carraro  
 Eje Delantero Carraro

Differential  
 Differential  
 Differential  
 Differenziale  
 Diferencial

60-105

1-WK29-006-A



42 *3789629M1	M14 X 40	12 BOLT	BOULON BULLONE	BOLZEN BULON
43 *3789628M1		1 COVER	COUVERCLE COPERCHIO	ABDECKUNG. CUBIERTA
44 *3789622M1		1 SPACER	ENTRETOISE Distanziale	ABSTANDSTUECK DISCO ESPACIADOR
45 *3789623M1		1 WASHER	RONDELLE RONDELLA	SCHEIBE ARANDELA
46 *3789631M1		1 SEAL	JOINT ETANCHEITE GIUNTO ROTONDO	DICHTRING JUNTA REDONDA
47 *3789630M1		1 WASHER	RONDELLE RONDELLA	SCHEIBE ARANDELA
48 *3789632M1		1 PROTECTOR	PROTECTEUR PROTETTORE	SCHUTZ PROTECTOR
49 *3789624M1		2 SEAL	JOINT ETANCHEITE GIUNTO ROTONDO	DICHTRING JUNTA REDONDA
50 *3789621M1		1 THRUSTER	ARRETOIR SPINGITORE	DRUCKRING PROPULSOR
51 *3907741M91	[A]	1 KIT,DIFFERENTIAL	JEU DIFFERENTIEL KIT DIFFERENZIAL	SATZDIFFERENTIAL JGO.DIFERENCIAL.

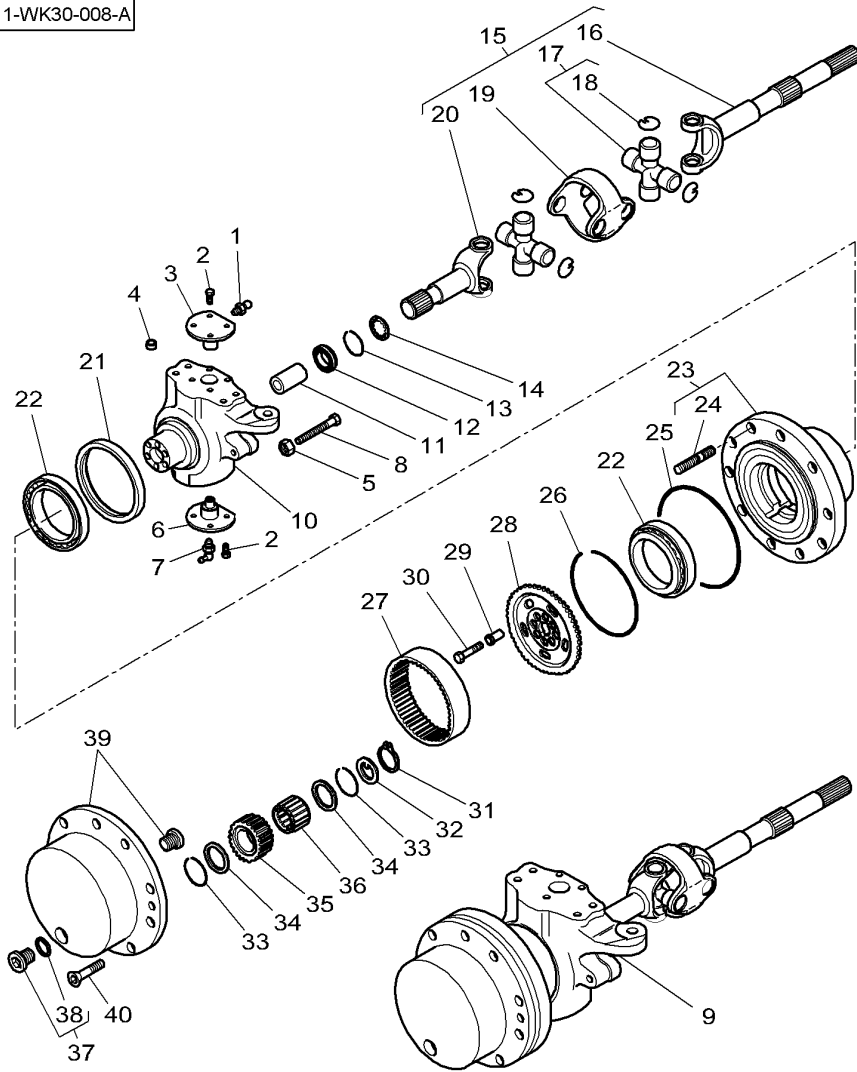
[A] NOT ILLUSTRATED  
 NON ILLUSTRE  
 NICHT ILLUSTRIRT  
 NON ILLUSTRATO  
 NO ILUSTRADO

Front Axle Carraro  
 Pont Avant Carraro  
 Vorderachse Carraro  
 Assale Anteriore Carraro  
 Eje Delantero Carraro

Final Drive  
 Reduction Finale  
 Endantrieb  
 Riduzione Finale  
 Accionamiento Final

60-110

1-WK30-008-A



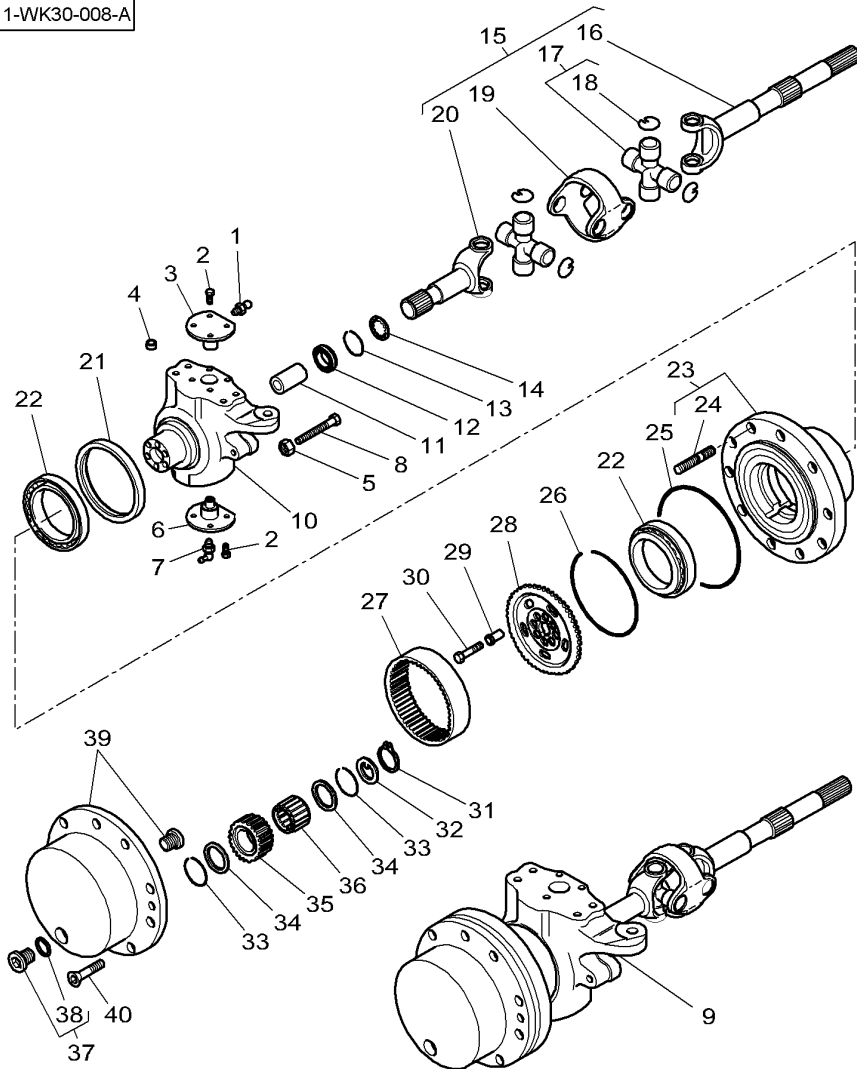
1	1441858X1	M6	2	GREASE FITTING	GRAISSEUR	DRUCKSCHMIERKOPF
2	3789566M1	M16 X 38	16	BOLT	INGRASSATORE	ENGRASADOR
3	3789567M1				BOULON	BOLZEN
4	3785440M1	∅ 14,5	2	COVER	BULLONE	BULON
5	339034X1	M16			COUVERCLE	ABDECKUNG.
6	3789570M1		8	PLUG	COPERCHIO	CUBIERTA
7	3008923X1	M6			BOUCHON	STOPFEN
8*	339805X1	[B]			TAPPO	TAPON
8	3907311M1	[A]	2	PIVOT	ECROU	MUTTER
9*	3903904M91	M16 X 100			DADO	TUERCA
9*	3903905M91	M16 X 130	2	PIVOT	PIVOT	DREHZAPFEN.
10*	3789568M1	◀	2	GREASE FITTING	CARDINE	PIVOTE
10*	3789574M1	▶			GRAISSEUR	DRUCKSCHMIERKOPF
11*	3789576M1	9	2	HEX. SOCK. SCREW	INGRASSATORE	ENGRASADOR
12*	3789575M1	9	2		VIS TETE HEX	ZYLINDERSCHRAUBE
13*	3789643M1	9	2		VITE PARKER	TORN.CAB.HUECA
14*	3789642M1	9	2	BOLT	BOULON	BOLZEN
15*	3789633M1	9	1	FINAL DRIVE	BULLONE	BULON
16	3789634M1	15			REDUCTION FINALE	REDANTRIEB
17	3789636M1	15	1	FINAL DRIVE	RIDUZIONE FINALE	REDUCCION FINAL
18	3789637M1	17	1	HOUSING	REDUCTION FINALE	ENDANTRIEB
18	3789638M1	17	1	HOUSING	RIDUZIONE FINALE	REDUCCION FINAL
18	3789639M1	17	1	HOUSING	REDUCTION FINALE	REDUCCION FINAL
18	3789640M1	17	2	BUSH	CARTER	GEHAEUSE
19	3789635M1	15	2	SEAL	CARCASSA	ALOJAMIENTO
20	3789641M1	15	2	SEAL	CARTER	GEHAEUSE
			2	CIRCLIP	CARCASSA	ALOJAMIENTO
			2	WASHER	BAGUE	RING
			2	UNIVERSAL JOINT	BOCCOLA	CASQUILLO
			1	SHAFT	JOINT ETANCHEITE	DICHTRING
			2	SPIDER	GIUNTO ROTONDO	JUNTA REDONDA
			4	CIRCLIP	CIRCLIP	SEEGERING
			4	CIRCLIP	ANELLO ELASTICO	GRAPA CIRCULAR
			4	CIRCLIP	RONDELLE	SCHEIBE
			4	CIRCLIP	RONDELLA	ARANDELA
			4	CIRCLIP	CARDAN	KARDANGELNK
			1	SHAFT	GIUNTO UNIVERSAL	JUNTA UNIVERSAL
			2	SPIDER	ARBRE	WELLE
			4	CIRCLIP	ALBERO	ARBOL
			4	CIRCLIP	CROISILLON	KREUZSTUECK
			4	CIRCLIP	CROCIERA CARDAN.	CRUCETA
			4	CIRCLIP	CIRCLIP	SEEGERING
			4	CIRCLIP	ANELLO ELASTICO	GRAPA CIRCULAR
			4	CIRCLIP	CIRCLIP	SEEGERING
			4	CIRCLIP	ANELLO ELASTICO	GRAPA CIRCULAR
			4	CIRCLIP	CIRCLIP	SEEGERING
			1	SHAFT	ANELLO ELASTICO	GRAPA CIRCULAR
			1	SHAFT	CIRCLIP	SEEGERING
			1	SHAFT	ANELLO ELASTICO	GRAPA CIRCULAR
			1	SHAFT	NOIX	GELENK
			1	SHAFT	ARTICOLAZIONE	CHARNELA.
			1	SHAFT	ARBRE	WELLE
			1	SHAFT	ALBERO	ARBOL

Front Axle Carraro  
 Pont Avant Carraro  
 Vorderachse Carraro  
 Assale Anteriore Carraro  
 Eje Delantero Carraro

Final Drive  
 Reduction Finale  
 Endantrieb  
 Riduzione Finale  
 Accionamiento Final

60-110

1-WK30-008-A



21*3789645M1	9	2 SEAL	JOINT ETANCHEITE	DICHTRING
22*3789646M1	9	4 BEARING ASSY	GIUNTO ROTONDO	JUNTA REDONDA
23*3789644M1	9	2 WHEEL HUB	ROULEMENT	RADIALLAGER
24*3785456M1	23		CUSCINETTO COMPL	RODAMIENTO RAD
25*3785429M1	9		MOYEU DE ROUE	RADNABE
26*3789647M1	9	20 STUD	MOZZO DI RUOTA	CUBO DE RUEDA
27*3789650M1	9	2 O RING	GOUJON	STEBBOLZEN
28*3789648M1	9	2 RING	SPINOTTO FILETT.	ESPARRAGO ROSCA.
29*3789649M1	9	2 ANNULAR GEAR	JOINT TORIQUE	O-RING
30*3785461M1	9 M14	2 RING	GIUNTO DI TENUTA	JUNTA TOROIDAL
31*3789652M1	9	20 BUSH	ANNEAU	RING.
32*3789653M1	9	20 BOLT	ANELLO	ANILLO
33*3789654M1	9	6 SNAPRING	COURONNE	ZAHNKRANZ
34*3789655M1	9	6 THRUST WASHER	CORONA DENTATA	ENGRANAJE ANULAR
35*3789657M1	9	12 SNAPRING	FLASQUE	FLANSCH
36*3789656M1	9	12 THRUST WASHER	FLANGIA	PLETINA
37*3785473M1	9 M30 X 2	6 GEAR	BAGUE	RING
38 3907679M1	37	6 BEARING ASSY	BOCCOLA	CASQUILLO
39*3789651M1	9	2 PLUG	BOULON	BOLZEN
40*391989X1	9 M8 X 20	1 O RING	BULLONE	BULON
		2 KIT, CARRIER	SEGMENT ARRET	SPRENGRING
		4 SCREW METRIC	ANELLO SIEGER	ANILLA RETENCION
			RONDELLE BUTEE	ANLAUFSCHIEBE
			RONDELLA REGGISP	ARANDELA ACELER
			SEGMENT ARRET	SPRENGRING
			ANELLO SIEGER	ANILLA RETENCION
			RONDELLE BUTEE	ANLAUFSCHIEBE
			RONDELLA REGGISP	ARANDELA ACELER
			ENGRENAGE	ZAHNRAD
			INGRANAGGIO	ENGRANAJE
			ROULEMENT	RADIALLAGER
			CUSCINETTO COMPL	RODAMIENTO RAD
			BOUCHON	STOPFEN
			TAPPO	TAPON
			JOINT TORIQUE	O-RING
			GIUNTO DI TENUTA	JUNTA TOROIDAL
			JEU PORTE SATELL	SATZ PLAN.GETR.
			KIT SATELLITE	JUEGO PORTADOR
			VIS METRIQUE	SCHRAUBE METR
			VITE METRICA	TORNILLO METRICO

[A] WITH FRONT AXLE SUSPENDED  
 AVEC PONT AVANT SUSPENDU  
 MIT HAENGE VORDERASCHSE  
 CON ASSALE ANTERIORE SOSPESO  
 CON EJE DELANTERO SUSPENDIDO

[B] FRONT AXLE FIXED  
 PONT AVANT FIXE  
 FEST VORDERASCHSE  
 ASSALE ANTERIORE FISSO  
 EJE DELANTERO FIJO



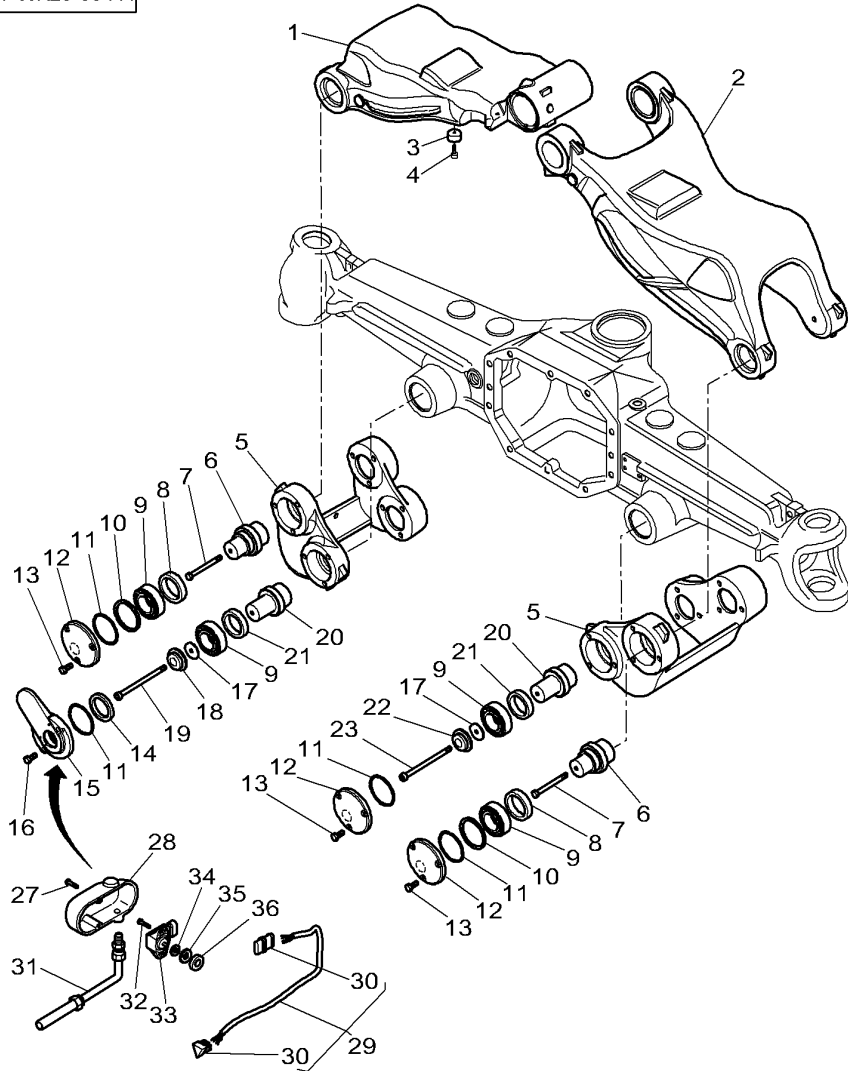


Front Axle Suspended Carraro  
 Pont Avant Suspendu Carraro  
 Haenge Vorderachse Carraro  
 Assale Anteriore Sospeso Carraro  
 Eje Delantero Suspendido Carraro

Arms  
 Bras  
 Arm  
 Braccio  
 Palanca

60-115

1-WK28-004-A



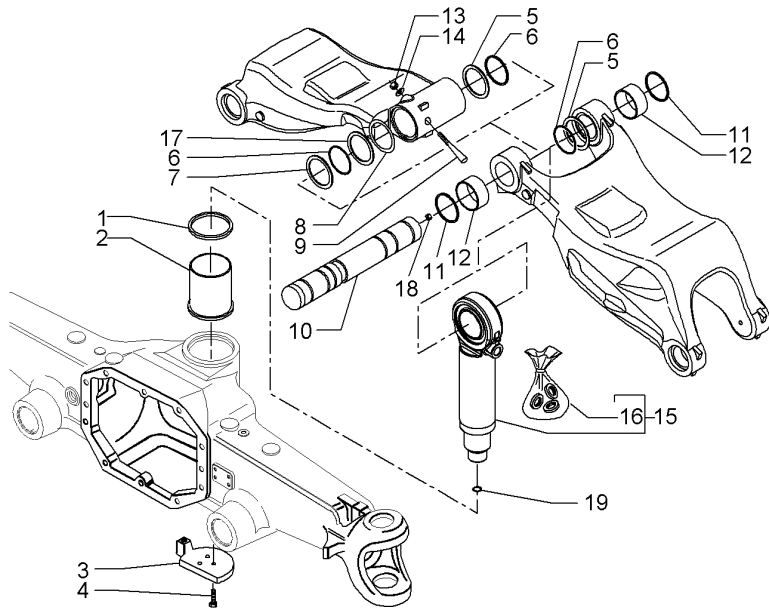
27	3009283X1	M6 X 30	2	SCREW	VIS	SCHRAUBE
28	3788141M1		1	COVER	VITE	TORNILLO
29	3788144M1		1	HARNES	COUVERCLE	ABDECKUNG.
30	3788145M1	29	1	CONNECTION	COPERCHIO	CUBIERTA
31	3788142M1		1	TUBE	FAISCEAU	KABELBAUM
32	3785395M1	M8 X 25	2	BOLT	FASCIOCAVI	MAZO CABLES
33	3785555M3		1	SENSOR	CONNEXION	VERBINDUNG
34	3785562M1		1	WASHER	CONNESSIONE	CONEXION
35	3785556M1		1	RUBBER PART	TUBE	ROHR
36	3785584M1		1	RING	TUBO.	TUBO.
					BOULON	BOLZEN
					BULLONE	BULON
					DETECTEUR	SENSOR
					SENSEUR	DETECTOR
					RONDELLE	SCHEIBE
					RONDELLA	ARANDELA
					PIECE CAOUTCHOUC	GUMMITTEIL
					RUBBER PART	RUBBER PART
					ANNEAU	RING.
					ANELLO	ANILLO

Front Axle Suspended Carraro  
 Pont Avant Suspendu Carraro  
 Haenge Vorderachse Carraro  
 Assale Anteriore Sospeso Carraro  
 Eje Delantero Suspendido Carraro

Arms  
 Bras  
 Arm  
 Braccio  
 Palanca

60-120

1-VK28-005-A



1*3786421M2		1 SEAL	JOINT ETANCHEITE	DICHTRING
2*3785434M1		1 BUSH	GIUNTO ROTONDO	JUNTA REDONDA
3*3785589M1		1 COVER	BAGUE	RING
4*1443667X1	M10 X 35	3 HEX. SOCK. SCREW	BOCCOLA	CASQUILLO
5*3786423M1		2 SPACER	COUVERCLE	ABDECKUNG.
6*3785427M1		3 O RING	COPERCHIO	CUBIERTA
7*3785608M1		1 SPACER	VIS TETE HEX	ZYLINDERSCHRAUBE
8*3785615M1	∓ 0.10 MM	1 CHOCK	VITE PARKER	TORN.CAB.HUECA
8*3785616M1	∓ 0.30 MM	1 CHOCK	ENTRETOISE	ABSTANDSTUECK
9*3785606M1		1 CLEVIS PIN	DISTANZIALE	DISCO ESPACIADOR
10*3785602M1		1 CLEVIS PIN	JOINT TORIQUE	O-RING
11*3785154M1		2 GASKET	GIUNTO DI TENUTA	JUNTA TOROIDAL
12*3785605M1		2 BUSH	ENTRETOISE	ABSTANDSTUECK
13*3785407M1		1 LOCKNUT	DISTANZIALE	DISCO ESPACIADOR
14*390597X1		1 FLAT WASHER	CALE	UNTERLEG-KEIL
15*3907742M1		1 SHOCK ABSORBER	PASSACAVO	CALZA
16*3907743M91	15	1 KIT, JOINT	CALE	UNTERLEG-KEIL
17*3785612M1		1 SPACER	PASSACAVO	CALZA
18*3786424M1		1 PLUG	AXE	SPLINTBOLZEN
19*3788149M1		1 GASKET	PERNO D'ATTACCO	BULON CILINDRICO
			AXE	SPLINTBOLZEN
			PERNO D'ATTACCO	BULON CILINDRICO
			JOINT	FLACHDICHTUNG
			GIUNTO PIANO	JUNTA PLANA
			BAGUE	RING
			BOCCOLA	CASQUILLO
			ECROU FREIN	SICHERUNGSMUTTER
			AUTOBLOCCANTE	CONTRATUERCA
			RONDELLE PLATE	UNTERLEGSCHIEBEN
			RONDELLE PIANA	ARANDELA PLANA
			AMORTISSEUR CHOC	STOSSDAEMPFER
			AMMORTIZZATORE	AMORTIGUADOR
			JEU JOINTS	DICHTUNGSSATZ
			KIT GIUNTO	JUEGO JUNTAS
			ENTRETOISE	ABSTANDSTUECK
			DISTANZIALE	DISCO ESPACIADOR
			BOUCHON	STOPFEN
			TAPPO	TAPON
			JOINT	FLACHDICHTUNG
			GIUNTO PIANO	JUNTA PLANA

Front Axle Suspended Carraro  
 Pont Avant Suspendu Carraro  
 Haenge Vorderachse Carraro  
 Assale Anteriore Sospeso Carraro  
 Eje Delantero Suspendido Carraro

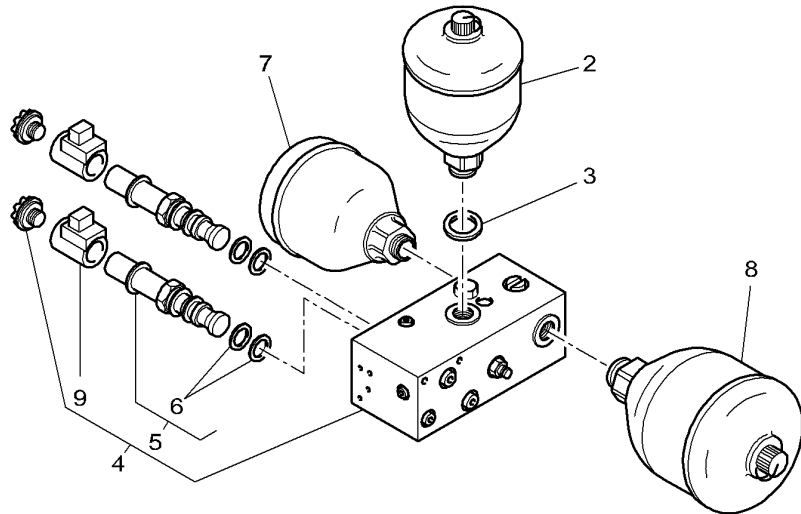
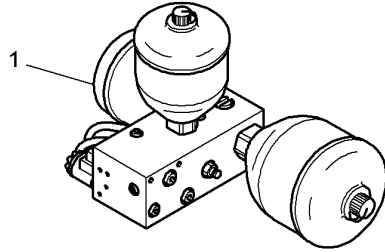
Accumulator  
 Accumulateur  
 Akkumulator  
 Accumolatore  
 Acumulador

60-125

1-WK27-002-A



10



1	★4282952M91		1 VALVE BLOCK	BLOC VALVE	VENTILBLOCK
2	★3786058M1	1 [A]	1 ACCUMULATOR	BLOCCO VALVOLE	BLOQUE VALVULAS
3	3786061M1	1	1 GASKET	ACCUMULATEUR	AKKUMULATOR
4	3788146M1	1	1 BLOCK	ACCUMOLATORE	ACUMULADOR
5	3786065M1	4	2 PRESSURE VALVE	JOINT	FLACHDICHTUNG
6	3903731M91	5	1 KIT, JOINT/GASKET	GIUNTO PIANO	JUNTA PLANA
7	★3786063M1	1 [A]	1 ACCUMULATOR	BLOC	BLOCK
8	3786063M1	1 [A]	1 ACCUMULATOR	TASSELLO	BLOQUE
9	3786064M1	4	2 SOLENOID	VALVE	DRUCKVENTIL
10	3777021M3		X DECAL	VALVOLA PRESSION	VALVULA PRESION
				JEU DE JOINTS	DICHTUNGS-SATZ
				KIT GUARN/GIUNTO	JGO.JUNTAS/EMPAQ
				ACCUMULATEUR	AKKUMULATOR
				ACCUMOLATORE	ACUMULADOR
				ACCUMULATEUR	AKKUMULATOR
				ACCUMOLATORE	ACUMULADOR
				SOLENOIDE	MAGNETSPULE
				SOLENOIDE	SOLENOIDE
				DECALCOMANIE	AUFKLEBER
				DECALCOMANIA	CALCOMANIA

[A] THE APPROPRIATE SAFETY DECALS MUST BE ORDERED AND FITTED TO THIS PART  
 CETTE PIECE DOIT ETRE IMPERATIVEMENT COMMANDEE AVEC SA DECALCOMANIE DE SECURITE  
 DIESES TEIL MUSS UNBEDINGT ZUSAMMEN MIT DEM SICHER HEITSHINWEISSCHILD BESTELLT WERDEN  
 QUESTA PARTE DEVE ESSERE IMPERATIVAMENTO COMANDATA CON LA SUA DECALCOMANIA SICUREZZA  
 ESTA PARTE DEBE ENCARGARSE IMPERATIVAMENTE CON SU CALCOMANIA DE SEGURIDAD

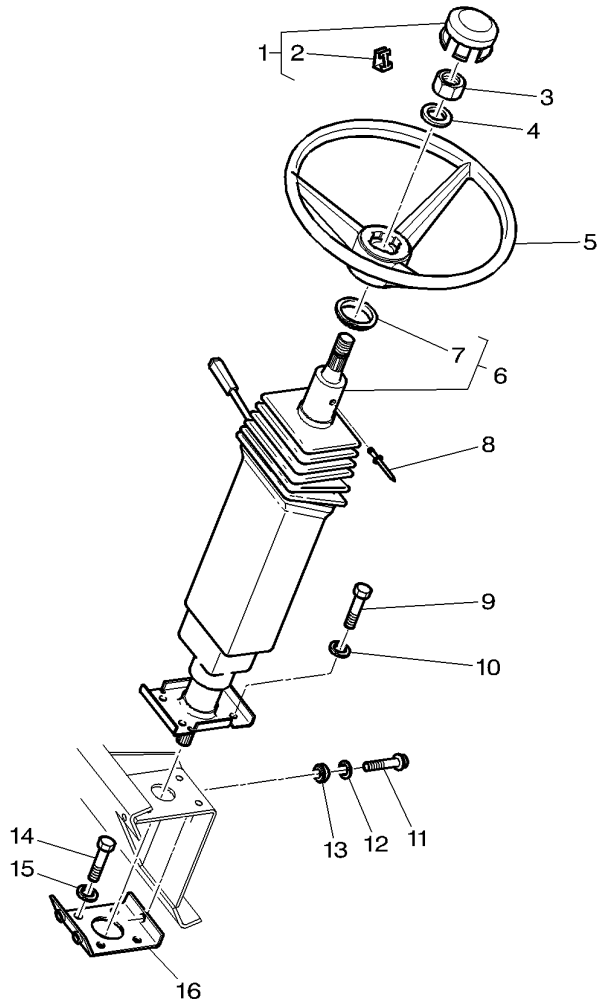
--	--	--

70

Steering Wheel And Telescopic Column  
 Volant De Direction Et Colonne Telescopique  
 Lenkrad Und Saeuleteleskopisch  
 Volante E Colonna Telescopico  
 Volante Direccion Y Columna Telescopico

70-5

1-WN04-001-A

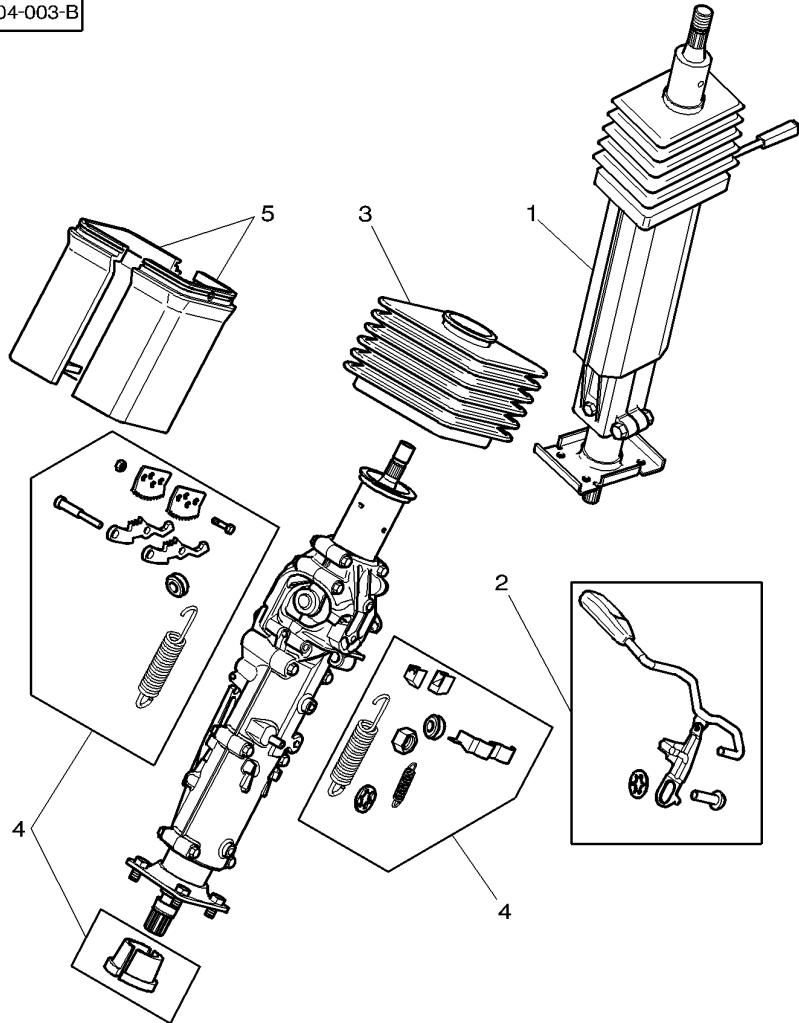


1	★3759758M92		1	CAP	CHAPEAU	KAPPE
2	3817055M1	1	2	CLIP	CAPUCHON	TAPA
3	339070X1	M14			PATTE D'ATTACHE	SHELLE
4	390973X1	∅ 15-28 X 2,5			FERMAGLIO	CLIP
5	3809661M1		1	NUT	ECROU	MUTTER
6	★4273495M93	👁 70-10 No 1	1	WASHER METRIC	DADO	TUERCA
7	3902578M1	6	1	STEERING WHEEL	RONDELLE METR.	SCHEIBE METRISCH
8	3011268X1	∅ 4 X 7,5	1	STEERING COLUMN	RONDELLA METRICO	ARANDELA METRICO
9	339124X1	M8 X 16	1	GASKET	VOLANT DIRECTION	LENKRAD
10	1440921X1	∅ 8-22 X 2	1	RIVET	VOLANTE STERZO	VOLANT DIRECTION
11	3009778X1	M10 X 35	1	HEX. SOCK. SCREW	COLONNE DIRECT.	COLONNA DIRECC.
12	3389958M1	∅ 10,5-28 X 2	1	WASHER METRIC	ALBERO STERZO	LENKSAEULE
13	1619912M1		4	HEX. SOCK. SCREW	JOINT	COLUMNNA DIRECC.
14	339282X1	M10 X 16	1	WASHER METRIC	GIUNTO PIANO	FLACHDICHTUNG
15	390734X1	∅ 10-21 X 2	4	HEX. SOCK. SCREW	RIVET	JUNTA PLANA
16	3388920M94		6	WASHER	RIVETTO	NIET
			3	VIBRATION MOUNT	REMACHE	REMACHE
			4	FLAT WASHER	VIS TETE HEX	ZYLINDERSCHRAUBE
			1	SUPPORT	VITE PARKER	TORN.CAB.HUECA
			4		RONDELLE METR.	SCHEIBE METRISCH
			3		RONDELLA METRICO	ARANDELA METRICO
			6		VIS	SCHRAUBE
			3		VITE	TORNILLO
			4		RONDELLE	SCHEIBE
			4		RONDELLA	ARANDELA
			4		SILENT BLOC	METALLGUM.PUFFER
			4		ANTIVIBRANTE	MONTAJE ANTI-VIB
			4		VIS TETE HEX	ZYLINDERSCHRAUBE
			4		VITE PARKER	TORN.CAB.HUECA
			1		RONDELLE PLATE	UNTERLEGSCHIEBEN
			1		RONDELLE PIANA	ARANDELA PLANA
			1		SUPPORT	TRAGER
			1		SOPPORTO	SOPORTE

Steering Wheel And Telescopic Column  
 Volant De Direction Et Colonne Telescopique  
 Lenkrad Und Saeuleteleskopisch  
 Volante E Colonna Telescopico  
 Volante Direccion Y Columna Telescopico

70-10

1-WN04-003-B



- 1 \*4273495M93
- 2 3907403M91 1 [A]
- 3 3907405M91 1
- 4 3907402M91 1 [A]
- 5 3907404M91 1 [A]

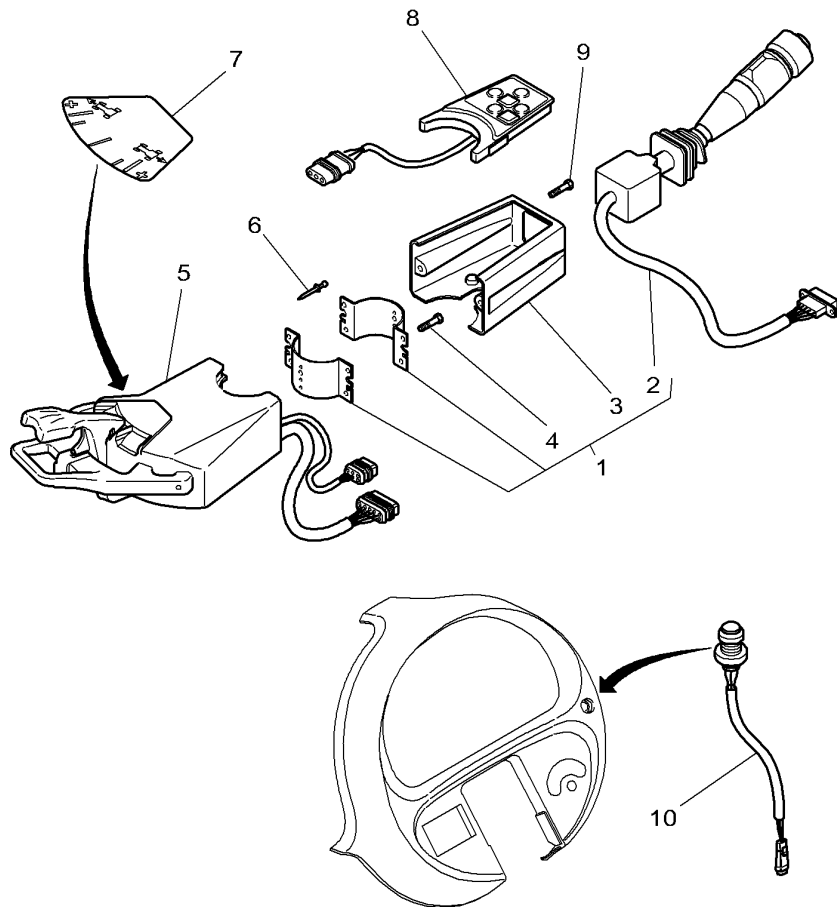
[A] NOT DETAILED  
 PAS DETAILLE  
 NICHT VERKAUFT  
 PASSO DETTAGLIATO  
 NO DETALLADO

- |                   |                  |                  |
|-------------------|------------------|------------------|
| 1 STEERING COLUMN | COLONNE DIRECT.  | LENKSAEULE       |
|                   | ALBERO STERZO    | COLUMNA DIRECC.  |
| 1 KIT, LEVER      | JEU LEVIER       | SATZ HEBEL       |
|                   | KIT LEVETTA      | JUEGO, PALANCA   |
| 1 BELLOWS         | SOUFFLET         | FALTENBALG       |
|                   | SOFFIETTO        | FUELLE           |
| 1 KIT, REPAIR     | JEU REPARATION   | REPARATURSATZ    |
|                   | KIT RIPARAZIONE  | JUEGO REPARACION |
| 1 CASE ASSY       | BOITIER          | GEHAEUSE KPL     |
|                   | CARCARNA COMPLET | CAJA COMPLETA    |

Lighting Power Shuttle Drive  
 Commande Eclairage Et Inverseur Sous Couple  
 Beleuchtung Unter Drehmoment Schaltung  
 Comando Illuminazione E Sotto Coppia  
 Mando Alumbrado Y Inversor Sub Par

70-15

1-WN14-001-C



1	★3789725M92		1	COMBI SWITCH	COMMODO	KOMBI-SCHALTER
2	★3713669M4	1	1	SWITCH,INDIRECT	COMBI SWITCH	COMBI SWITCH
3	★4271331M1	1	1	CASE ASSY	CONTACTEUR	KONTAKTSCHALTER
4	★3713785M1	1 M4 X 16	4	SCREW	INTERRUTTORE IND	CONTACTOR
5	★3787500M92	[A]	1	WOBBLE DRIVE	BOITIER	GEHAEUSE KPL
5	★3789724M92	[B]	1	WOBBLE DRIVE	CARCASSA COMPLET	CAJA COMPLETA
6	3011268X1		1	RIVET	VIS	SCHRAUBE
7	4272209M1		1	DECAL	VITE	TORNILLO
8	3787415M1		1	WOBBLE DRIVE	BOITIER COMMANDE	TAUMELANTRIEB
9	3010895X1	M4 X 35	1	SCREW METRIC	GUIDA OSCILLANTE	MANDO OSCILANTE
9	3010818X1	M4 X 20	1	SCREW METRIC	BOITIER COMMANDE	TAUMELANTRIEB
10	★4291979M1		1	SWITCH	GUIDA OSCILLANTE	MANDO OSCILANTE

[A] WITH PARKING BRAKE  
 AVEC FREIN DE PARKING  
 MIT FESTSTELLBREMSE  
 CON FRENO DI PARCHEGGIO  
 CON CONTROLES DE FRENOS

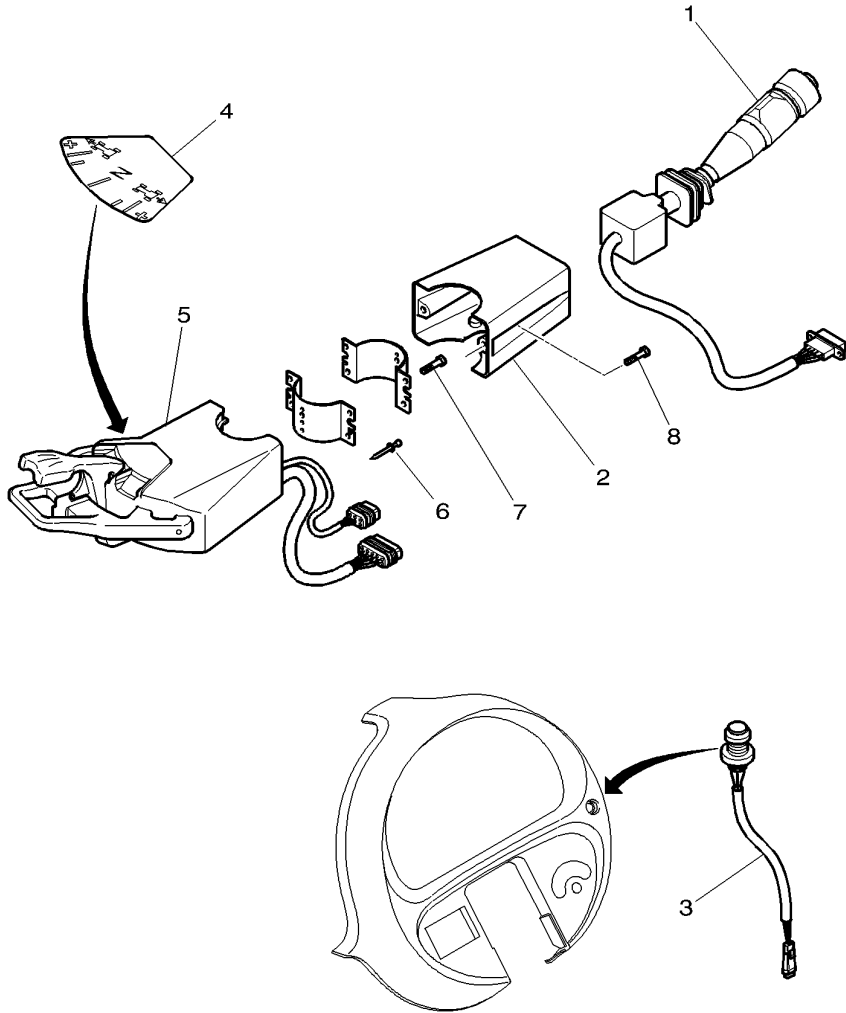
[B] WITHOUT PARKING BRAKE  
 SANS FREIN DE PARKING  
 OHNE FESTSTELLBREMSE  
 SIN FRENO DI PARCHEGGIO  
 SENZA CONTROLES DE FRENOS



Lighting Power Shuttle Drive  
 Commande Eclairage Et Inverseur Sous Couple  
 Beleuchtung Unter Drehmoment Schaltung  
 Comando Illuminazione E Sotto Coppia  
 Mando Alumbrado Y Inversor Sub Par

70-20

1-WN14-002-B



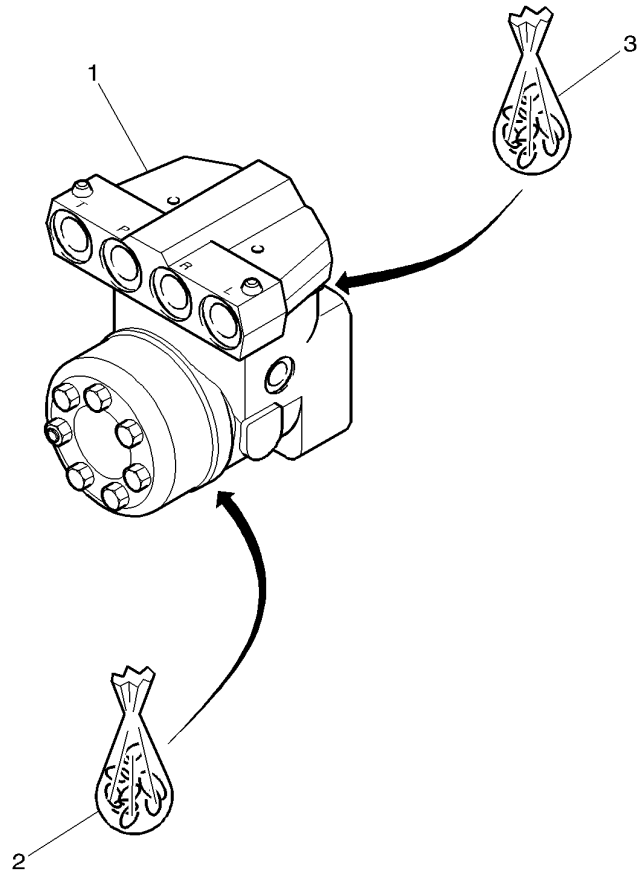
1	3713669M4		1	SWITCH,INDIRECT	CONTACTEUR	KONTAKTSCHALTER
2	3779042M1				INTERRUPTORE IND	CONTACTOR
3*	4291979M1		1	CASE ASSY	BOITIER	GEHAEUSE KPL
4	4272209M1		1	SWITCH	CARCASSA COMPLET	CAJA COMPLETA
5	3789724M92				INTERRUPTEUR	SCHALTER
6	3011268X1		1	DECAL	INTERRUPTORE	INTERRUPTOR
7	3713785M1	M4 X 16	1	WOBBLE DRIVE	DECALCOMANIE	AUFKLEBER
8	3010895X1	M4 X 35	1	RIVET	DECALCOMANIA	CALCOMANIA
8	3010818X1	M4 X 20	1	SCREW	BOITIER COMMANDE	TAUMELANTRIEB
			1	SCREW METRIC	GUIDA OSCILLANTE	MANDO OSCILANTE
			1	SCREW METRIC	RIVET	NIET
			1	SCREW METRIC	RIVETTO	REMACHE
			4	SCREW	VIS	SCHRAUBE
			1	SCREW METRIC	VITE	TORNILLO
			1	SCREW METRIC	VIS METRIQUE	SCHRAUBE METR
					VITE METRICA	TORNILLO METRICO
					VIS METRIQUE	SCHRAUBE METR
					VITE METRICA	TORNILLO METRICO

Steering Pump  
 Pompe De Direction  
 Lenkhilfepumpe  
 Pompa Di Sterzo  
 Bomba Direccion

70-25

I I

1-WN07-002-A



- 1 \*4272412M1 [Z] 125 CM3
- 2 \*1810503M92
- 3 3907009M91

- |                    |                  |                  |
|--------------------|------------------|------------------|
| 1 DISTRIBUTOR      | DISTRIBUTEUR     | SAERAEDER        |
|                    | DISTRIBUTORE     | DISTRIBUIDOR     |
| 1 PARTS PACK       | JEU PIECES       | SATZ TEILE       |
|                    | PACCO RICAMBI    | PAQUETE PIEZAS   |
| 1 KIT,JOINT/GASKET | JEU DE JOINTS    | DICHTUNGS-SATZ   |
|                    | KIT GUARN/GIUNTO | JGO.JUNTAS/EMPAQ |

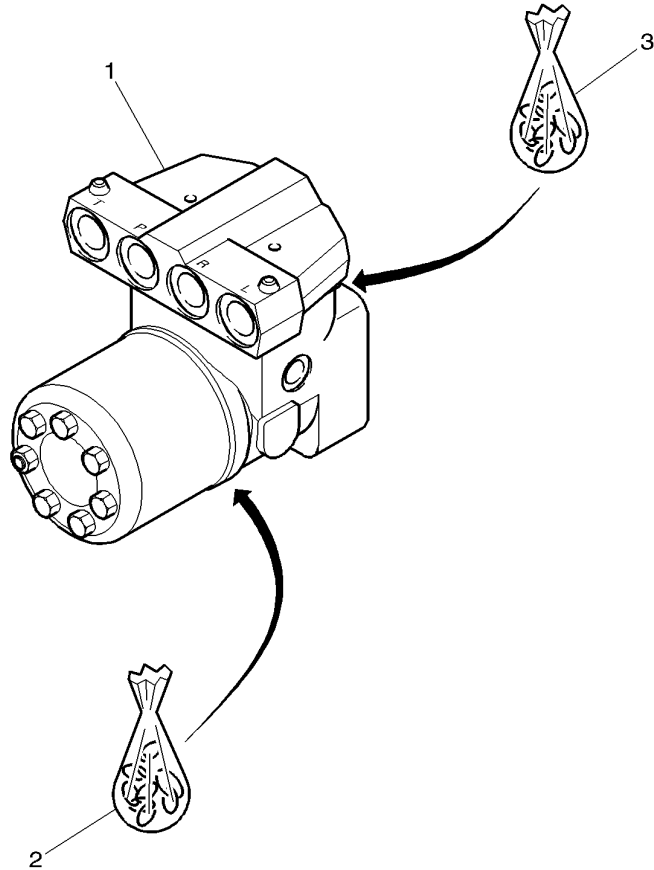
[Z] NOT DETAILED  
 PAS DETAILLE  
 NICHT VERKAUFT  
 PASSO DETTAGLIATO  
 NO DETALLADO

Steering Pump  
 Pompe De Direction  
 Lenkhilfepumpe  
 Pompa Di Sterzo  
 Bomba Direccion

70-30



1-WN07-001-A



- 1 \*4271164M1 [Z]
- 2 \*3903005M91
- 3 \*3907009M91

1 DISTRIBUTOR	DISTRIBUTEUR	SAERAEDER
	DISTRIBUTORE	DISTRIBUIDOR
1 PARTS PACK	JEU PIECES	SATZ TEILE
	PACCO RICAMBI	PAQUETE PIEZAS
1 KIT,JOINT/GASKET	JEU DE JOINTS	DICHTUNGS-SATZ
	KIT GUARN/GIUNTO	JGO.JUNTAS/EMPAQ

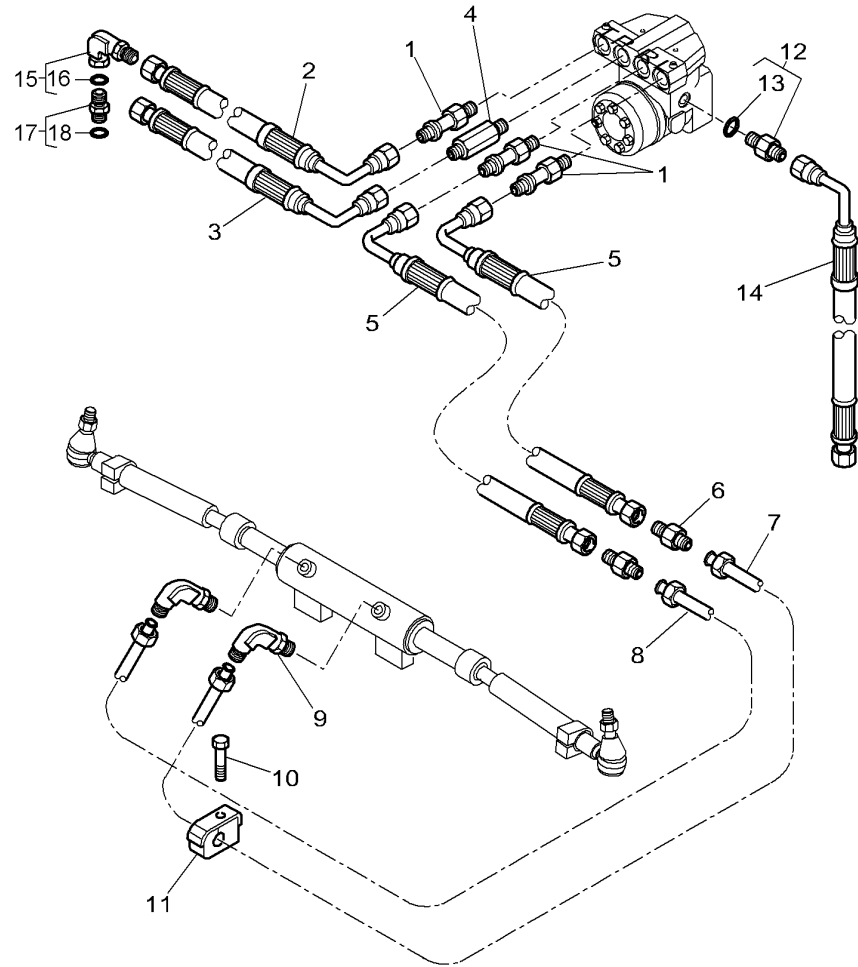
[Z] NOT DETAILED  
 PAS DETAILLE  
 NICHT VERKAUFT  
 PASSO DETTAGLIATO  
 NO DETALLADO

**Steering Hydraulic Lines**  
**Tuyauteries Hydrauliques De Direction**  
**Hydraulikleitungen Lenkung**  
**Tubazioni Idrrauliche Di Sterzo**  
**Instalacion Hidraulica De Direccion**

**70-35**



1-WN06-032-B



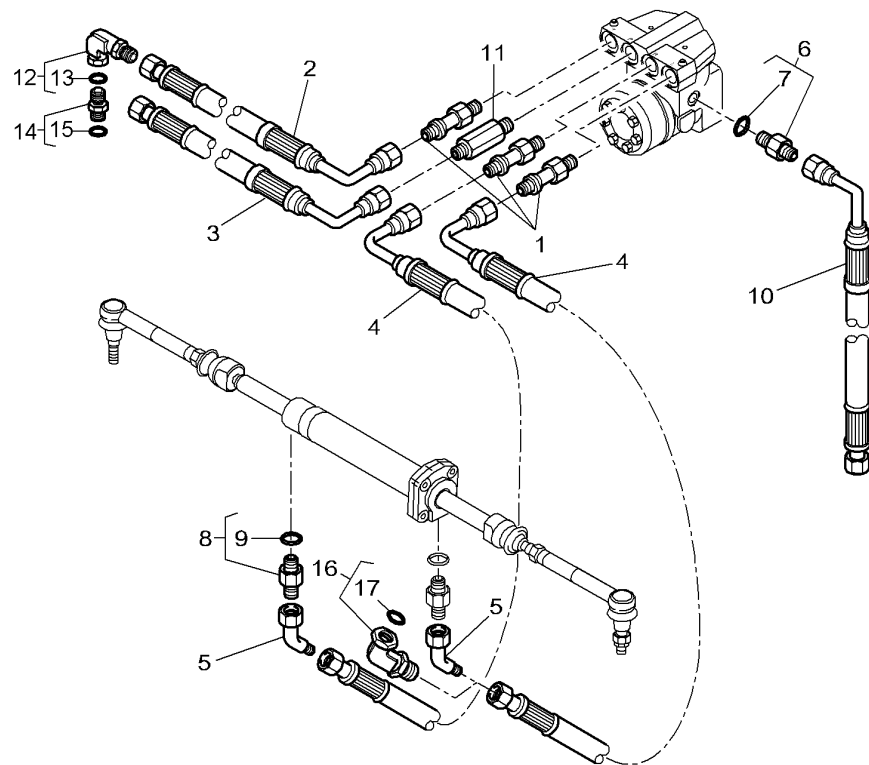
1*4272115M2	◄► 91 MM	3 UNION	RACCORD RACCORDO	VERSCHRAUBUNG RACOR
2 4282713M2		1 HYDR. HOSE	FLEXIBLE TUBOFLEX IDRAUL	HYDR. SCHLAUCH TUBO HIDRAULICO
3 3789093M2	◄► 1900 MM	1 HYDR. HOSE	FLEXIBLE TUBOFLEX IDRAUL	HYDR. SCHLAUCH TUBO HIDRAULICO
4 4274551M1		1 UNION	RACCORD RACCORDO	VERSCHRAUBUNG RACOR
5*3789104M1	◄► 2800 mm	2 HYDR. HOSE	FLEXIBLE TUBOFLEX IDRAUL	HYDR. SCHLAUCH TUBO HIDRAULICO
6 338708X1		2 UNION	RACCORD RACCORDO	VERSCHRAUBUNG RACOR
7 4286100M1	◄	1 TUBE	TUBE TUBO.	ROHR TUBO.
8 4286098M1	►	1 TUBE	TUBE TUBO.	ROHR TUBO.
9 4272177M1		2 UNION	RACCORD RACCORDO	VERSCHRAUBUNG RACOR
10 339009X1	M8 X 35	2 HEX. SOCK. SCREW	VIS TETE HEX VITE PARKER	ZYLINDERSCHRAUBE TORN.CAB.HUECA
11 3784423M1		2 BRIDLE	BRIDE BRIGLIA	LASCHENSPIANNBAND BRIDA
12 3011045X91		1 UNION	RACCORD RACCORDO	VERSCHRAUBUNG RACOR
13 3011061X1	12	1 O RING	JOINT TORIQUE GIUNTO DI TENUTA	O-RING JUNTA TOROIDAL
14 3789129M1	◄► 1850 MM	1 HYDR. HOSE	FLEXIBLE TUBOFLEX IDRAUL	HYDR. SCHLAUCH TUBO HIDRAULICO
15*3011084X91		1 UNION	RACCORD RACCORDO	VERSCHRAUBUNG RACOR
16*3011146X1	15	1 O RING	JOINT TORIQUE GIUNTO DI TENUTA	O-RING JUNTA TOROIDAL
17*3011248X91		1 UNION	RACCORD RACCORDO	VERSCHRAUBUNG RACOR
18*F916961020160	17	1 O RING	JOINT TORIQUE GIUNTO DI TENUTA	O-RING JUNTA TOROIDAL

Steering Hydraulic Lines  
 Tuyauteries Hydrauliques De Direction  
 Hydraulikleitungen Lenkung  
 Tubazioni Idrrauliche Di Sterzo  
 Instalacion Hidraulica De Direccion

70-40



1-WN06-033-C

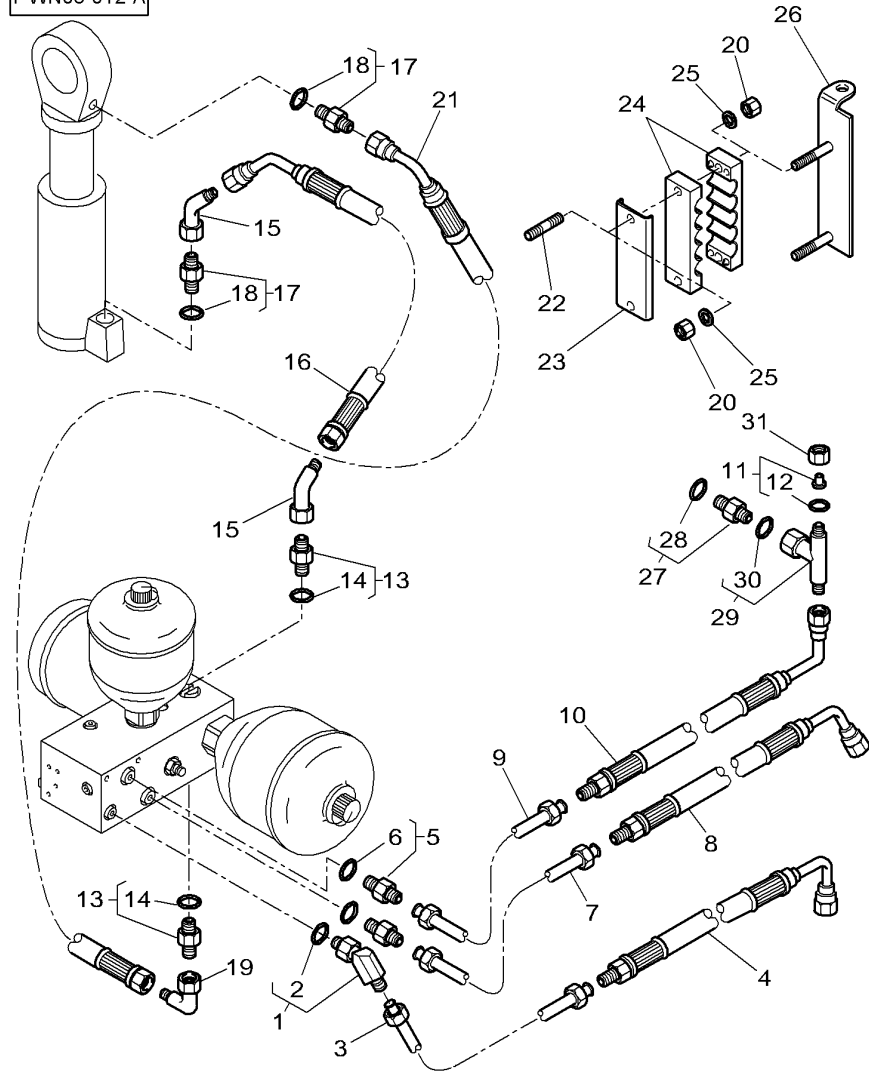


1*4272115M2	G1/2A-M18x1.5	3 UNION	RACCORD RACCORDO	VERSCHRAUBUNG RACOR
2 4282713M2		1 HYDR. HOSE	FLEXIBLE TUBOFLEX IDRAUL	HYDR. SCHLAUCH TUBO HIDRAULICO
3 3789093M2	◄ 1900 mm M24-3/4-16	1 HYDR. HOSE	FLEXIBLE TUBOFLEX IDRAUL	HYDR. SCHLAUCH TUBO HIDRAULICO
4 3789104M1	◄ 2800 mm	2 HYDR. HOSE	FLEXIBLE TUBOFLEX IDRAUL	HYDR. SCHLAUCH TUBO HIDRAULICO
5 3787918M1	➔ 31-DEC-2005	2 UNION	RACCORD RACCORDO	VERSCHRAUBUNG RACOR
5*3787918M1	➔ 01-JAN-2006	1 UNION	RACCORD RACCORDO	VERSCHRAUBUNG RACOR
6 3011045X91	M12	1 UNION	RACCORD RACCORDO	VERSCHRAUBUNG RACOR
7 3011061X1	6	1 O RING	JOINT TORIQUE GIUNTO DI TENUTA	O-RING JUNTA TOROIDAL
8 3011246X91	9/16-12L	2 UNION	RACCORD RACCORDO	VERSCHRAUBUNG RACOR
9 3015163X1	8	1 O RING	JOINT TORIQUE GIUNTO DI TENUTA	O-RING JUNTA TOROIDAL
10 3789129M1	◄ 1850 MM	1 HYDR. HOSE	FLEXIBLE TUBOFLEX IDRAUL	HYDR. SCHLAUCH TUBO HIDRAULICO
11 4274551M1	G1/2A-M24X1,5	1 UNION	RACCORD RACCORDO	VERSCHRAUBUNG RACOR
12 3011084X91		1 UNION	RACCORD RACCORDO	VERSCHRAUBUNG RACOR
13 3011146X1	12	1 O RING	JOINT TORIQUE GIUNTO DI TENUTA	O-RING JUNTA TOROIDAL
14 3011248X91		1 UNION	RACCORD RACCORDO	VERSCHRAUBUNG RACOR
15*F916961020160	14	1 O RING	JOINT TORIQUE GIUNTO DI TENUTA	O-RING JUNTA TOROIDAL
16*3011084X91	➔ 01-JAN-2006	1 UNION	RACCORD RACCORDO	VERSCHRAUBUNG RACOR
17*3011146X1	16 ➔ 01-JAN-2006	1 O RING	JOINT TORIQUE GIUNTO DI TENUTA	O-RING JUNTA TOROIDAL

Front Suspension Hydraulic Lines  
 Tuyauteries Hydrauliques De Suspension Avant  
 Hydraulikleitungen Vorderfederung  
 Tubazioni Idrrauliche Di Sospensione Anteriore  
 Instalacion Hidraulica Del Suspension Delantero

70-45

1-WN08-012-A

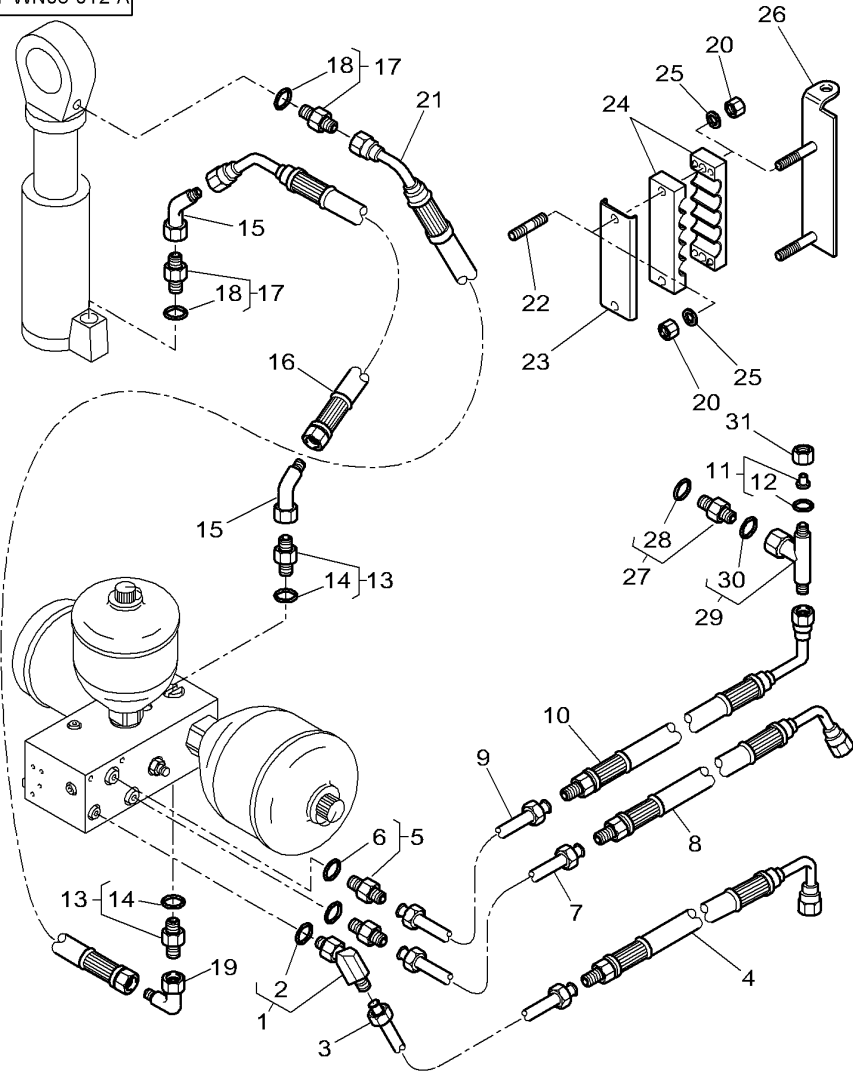


1	3019584X91	M14X1,5 -9/16-18	1	ELBOW NIPPLE	RACCORD COUDE	WINKELSTUTZEN
2	3019395X1	1	1	O RING	NIPPLO GOMITO	CODO DE UNION
3	4276575M1		1	TUBE	JOINT TORIQUE	O-RING
4	3789088M1	◀▶ 2600 MM	1	HYDR. HOSE	GIUNTO DI TENUTA	JUNTA TOROIDAL
5	3019383X91		2	ADAPTOR	TUBE	ROHR
6	3019397X1	5	1	O RING	TUBO.	TUBO.
7	4276573M1		1	TUBE	FLEXIBLE	HYDR. SCHLAUCH
8	4286120M2	◀▶ 2010 MM	1	HYDR. HOSE	TUBOFLEX IDRAUL	TUBO HIDRAULICO
9	4276574M1		1	TUBE	ADAPTATEUR	REDUZIERNIPPEL
10	4282725M1	◀▶ 510 MM	1	HYDR. HOSE	ADATTATORE	ADAPTADOR
11	3011134X91	[A]	1	TAP	JOINT TORIQUE	O-RING
12	3011146X1	11	1	O RING	GIUNTO DI TENUTA	JUNTA TOROIDAL
13	3019383X91	M18X1,5 -3/4-16	2	ADAPTOR	ADAPTATEUR	REDUZIERNIPPEL
14	3019397X1	13	1	O RING	ADATTATORE	ADAPTADOR
15	366665X1		2	ELBOW	JOINT TORIQUE	O-RING
16	3784304M2	◀▶ 550MM	1	HYDR. HOSE	GIUNTO DI TENUTA	JUNTA TOROIDAL
17	3019658X91	M22X1,5 -3/4-16	2	UNION	COUDE	WINKELSTUECK
18	3019398X1	17	1	O RING	GOMITO	CODO
19	365233X1	3/4-16	1	ELBOW	FLEXIBLE	HYDR. SCHLAUCH
20	1441500X1	M6	4	TOP LOCKNUT	TUBOFLEX IDRAUL	TUBO HIDRAULICO
21	3784304M2	◀▶ 550MM	1	HYDR. HOSE	RACCORD	VERSCHRAUBUNG
22	3019058X1	M6X35	2	STUD	RACCORDO	RACOR
23	3784260M1		1	O RING	JOINT TORIQUE	O-RING
24	3784258M1	4	4	BRIDLE	GIUNTO DI TENUTA	JUNTA TOROIDAL
25	390971X1	6	1	FLAT WASHER	COUDE	WINKELSTUECK
26	4270079M1	1	1	SUPPORT	GOMITO	CODO
			4	TOP LOCKNUT	ECROU AUTOFREINE	SELBSTS.MUTTER
			1	HYDR. HOSE	DADO DI TESTA	CONTRATUERCA SUP
			2	STUD	FLEXIBLE	HYDR. SCHLAUCH
			2	PLATE	TUBOFLEX IDRAUL	TUBO HIDRAULICO
			4	BRIDLE	GOUJON	STEBBOLZEN
			6	FLAT WASHER	SPINOTTO FILETT.	ESPARRAGO ROSCA.
			1	SUPPORT	PLAQUE	PLATTE
			1	SUPPORT	PIASTRA	PLATO
			1	SUPPORT	BRIDE	LASCHENSANNBAND
			1	SUPPORT	BRIGLIA	BRIDA
			1	SUPPORT	RONDELLE PLATE	UNTERLEGSCHIEBEN
			1	SUPPORT	RONDELLE PIANA	ARANDELA PLANA
			1	SUPPORT	SUPPORT	TRAGER
			1	SUPPORT	SOPPORTO	SOPORTE

Front Suspension Hydraulic Lines  
 Tuyauteries Hydrauliques De Suspension Avant  
 Hydraulikleitungen Vorderfederung  
 Tubazioni Idrrauliche Di Sospensione Anteriore  
 Instalacion Hidraulica Del Suspension Delantero

70-45

1-WN08-012-A



27	3011248X91	M22	1 UNION	RACCORD	VERSCHRAUBUNG
28	*F916961020160	27	1 O RING	RACCORDO	RACOR
29	3011092X91		1 UNION	GIUNTO DI TENUTA	O-RING
30	3011146X1	29	1 O RING	RACCORDO	JUNTA TOROIDAL
31	3011118X1	[A] M18	1 NUT	RACCORDO	VERSCHRAUBUNG
				GIUNTO DI TENUTA	RACOR
				ECROU	O-RING
				DADO	JUNTA TOROIDAL
					MUTTER
					TUERCA

[A] WITHOUT FRONT LIFT  
 SANS RELEVAGE AVANT  
 OHNE FRONTKRAFTHEBER  
 SENZA SOLLEVATORE FRONTALE  
 SIN ELEVADOR DELANTERA

Oil Cooler  
 Refroidisseur D'Huile  
 Oelkuehler  
 Radiatore Olio  
 Enfriador El Aciete

70-50

*PLANCHES EN  
 COURS  
 D'ILLUSTRATION*

1	4280716M1	➔ R299049	1	OIL COOLER	REFROIDISS HUILE	OELKUEHLER
2	4280502M1		1	HYDR. HOSE	RADIATORE OLIO	REFRIG DE ACEIT
3	4280503M1		1	HYDR. HOSE	FLEXIBLE	HYDR. SCHLAUCH
4*	3787802M2		2	CLAMP	TUBOFLEX IDRAUL	TUBO HIDRAULICO
5	356597X1		1	UNION	FLEXIBLE	HYDR. SCHLAUCH
6*	4280500M3		1	TUBE	TUBOFLEX IDRAUL	TUBO HIDRAULICO
7	4280501M2		1	TUBE	COLLIER	HALTESCHELLE
8	4280504M1	⊙ 20-17 MM	1	BRIDLE	FASCETTA	ABRAZADERA
9	4280505M1	⊙ 20-15 MM	1	BRIDLE	RACCORD	VERSCHRAUBUNG
10	339010X1	M8 X 40	2	HEX. SOCK. SCREW	RACCORDO	RACOR
11	4286121M1		1	SUPPORT	TUBE	ROHR
12	339262X1	M6 X 30	1	HEX. SOCK. SCREW	TUBO.	TUBO.
13	339011X1	M8 X 45	1	HEX. SOCK. SCREW	TUBE	ROHR
14	3781936M1		1	BRIDLE	TUBO.	TUBO.
15	339169X1		1	NUT	BRIDE	LASCHENSCHRAUBE
16	4281722M2		1	SUPPORT	BRIGLIA	TORN.CAB.HUECA
17	393764X1	M16 X 20	1	HEX. SOCK. SCREW	BRIDE	LASCHENSCHRAUBE
18	4300832M1		1	VANE	BRIGLIA	LASCHENSCHRAUBE
19	3907474M1	18	2	O RING	ECROU	TORN.CAB.HUECA
20	3907475M91	18	1	ELEMENT	DADO	TORN.CAB.HUECA
21	3009502X1	M10 X 80	2	HEX. SOCK. SCREW	SUPPORT	LEITFLUEGEL
22	3011640X91	➔	3	UNION	SOPPORTO	ALETTA
22*	3011933X91	A= 26,8 MM	3	UNION	SOPPORTO	O-RING
23	835026M1	22	1	O RING	VIS TETE HEX	JUNTA TOROIDAL
24	3011593X91		1	UNION	VITE PARKER	ELEMENT
25	3011063X1	24	2	HEX. SOCK. SCREW	VITE PARKER	ELEMENTO
			1	O RING	VITE PARKER	ZYLINDERSCHRAUBE
			1	O RING	VITE PARKER	TORN.CAB.HUECA
			1	UNION	VITE PARKER	VERSCHRAUBUNG
			1	UNION	VITE PARKER	RACOR
			1	UNION	VITE PARKER	VERSCHRAUBUNG
			1	UNION	VITE PARKER	RACOR
			1	O RING	VITE PARKER	O-RING
			1	O RING	VITE PARKER	JUNTA TOROIDAL
			1	O RING	VITE PARKER	VERSCHRAUBUNG
			1	O RING	VITE PARKER	RACOR
			1	O RING	VITE PARKER	O-RING
			1	O RING	VITE PARKER	JUNTA TOROIDAL
			1	O RING	VITE PARKER	VERSCHRAUBUNG
			1	O RING	VITE PARKER	RACOR
			1	O RING	VITE PARKER	O-RING
			1	O RING	VITE PARKER	JUNTA TOROIDAL



Oil Cooler  
 Refroidisseur D'Huile  
 Oelkuehler  
 Radiatore Olio  
 Enfriador El Aciete

70-50

*PLANCHES EN  
 COURS  
 D'ILLUSTRATION*

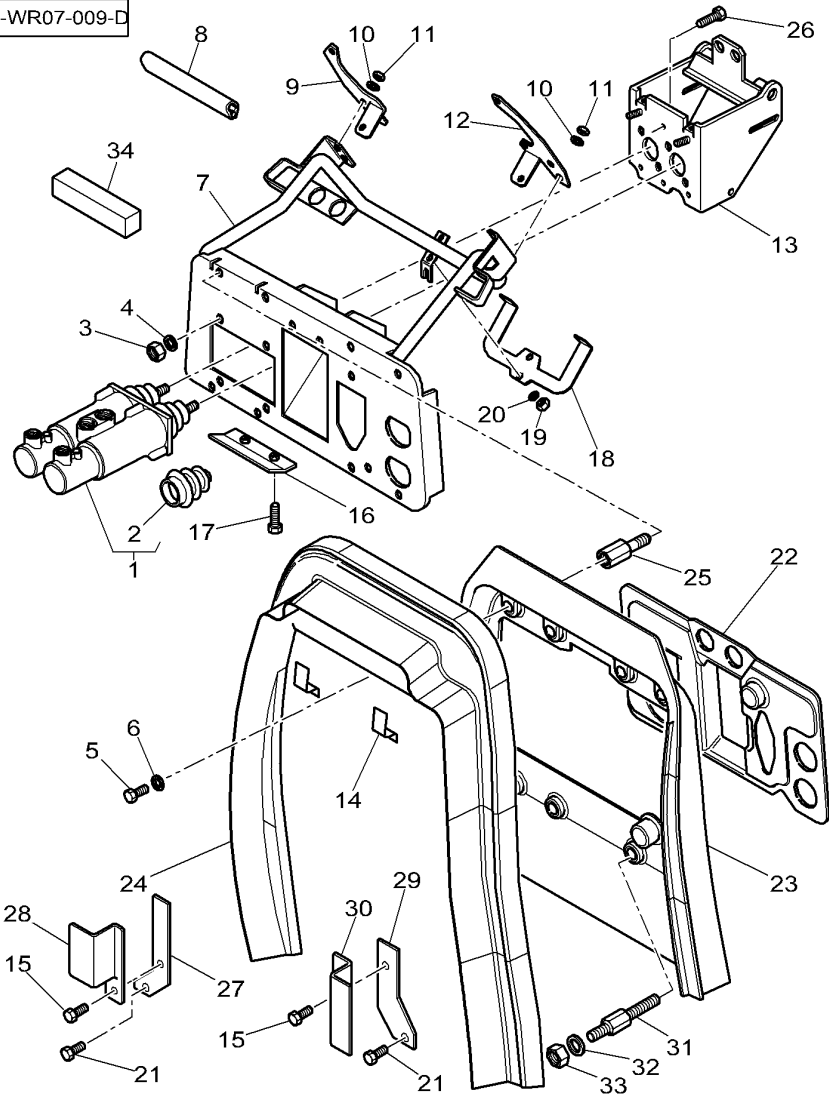
26*4282717M3		1 HYDR. HOSE	FLEXIBLE TUBOFLEX IDRAUL	HYDR. SCHLAUCH TUBO HIDRAULICO
27 3011222X1	➔ S029009	1 UNION	RACCORD RACCORDO	VERSCHRAUBUNG RACOR
28*4282716M3	➔ S029009	1 TUBE	TUBE TUBO.	ROHR TUBO.
28*4288533M1	➔ S029010	1 TUBE	TUBE TUBO.	ROHR TUBO.
29 3011809X1	➔ S029009	4 BUSH	BAGUE BOCCOLA	RING CASQUILLO
30*4282720M2	➔ S029009	1 TUBE	TUBE TUBO.	ROHR TUBO.
30*4288535M1	➔ S029010	1 TUBE	TUBE TUBO.	ROHR TUBO.
31*4282718M3		1 TUBE	TUBE TUBO.	ROHR TUBO.
32 1441500X1	➔ S029009	2 TOP LOCKNUT	ECROU AUTOFREINE DADO DI TESTA	SELBSTS.MUTTER CONTRATUERCA SUP
33 3786069M1	➔ S029009 ∅ 22 MM	2 BRIDLE	BRIDE BRIGLIA	LASCHENSPANNBAND BRIDA
34 391038X1	➔ S029009	2 FLAT WASHER	RONDELLE PLATE RONDELLE PIANA	UNTERLEGSCHIEBEN ARANDELA PLANA
35 339229X1	➔ S029009 M6 X 40	2 HEX. SOCK. SCREW	VIS TETE HEX VITE PARKER	ZYLINDERSCHRAUBE TORN.CAB.HUECA
36*4280716M2	➔ R299050	1 OIL COOLER	REFROIDISS HUILE RADIATORE OLIO	OELKUEHLER REFRIG DE ACEIT
37*3011749X91	➔ S029010	1 UNION	RACCORD RACCORDO	VERSCHRAUBUNG RACOR
38*1882958M1	37	1 O RING	JOINT TORIQUE GIUNTO DI TENUTA	O-RING JUNTA TOROIDAL
39*3011936X91	➔ S029010	1 TAP	OBTURATEUR. TAPPO*	HAHN GRIFO
40*3019398X1	39	1 O RING	JOINT TORIQUE GIUNTO DI TENUTA	O-RING JUNTA TOROIDAL
41*3011938X1	➔ S029010	1 NUT	ECROU DADO	MUTTER TUERCA

Brackets Pedal  
 Supports Pedales  
 Halteren Pedal  
 Suporti Pedale  
 Soportes Pedales

70-55

With Power Brakes - Up To R233065  
 Avec Freinage Assisté - Jusqu' Au R233065  
 Mit Servo Bremsen - Bis R233065  
 Assistenza Frenata - Fino Alla R233065  
 Con Frenos Hidraulicos - Hasta R233065

1-WR07-009-D



- 1\*3786100M2
- 2 3903845M1
- 3 339169X1
- 4 390972X1
- 5\*339124X1
- 6\*391039X1
- 7\*4270571M97
- 8 1684845M1
- 9 4270577M2
- 10 390971X1
- 11 1441462X1
- 12 4270576M2
- 13 3785637M5
- 14\*4275487M2
- 15 339666X1
- 16 3785650M1
- 17 339666X1
- 17\*391074X1
- 18\*4271236M2
- 19 1441462X1
- 20 390971X1
- 21 339123X1
- 22 4272627M4
- 23\*4271063M5
- 24\*4276474M1
- 25 4274753M2

- 1
- M8
- Ø 8-17 X 1,7
- M8 X 16
- ◄ 60 MM
- 
- Ø 6-12 X 1,5
- M6
- ◄
- M6 X 20
- M6 X 20
- ...
- ...
- M6
- Ø 6-12 X 1,5
- M8 X 20
- 1
- [AB]
- ◄ 50 MM

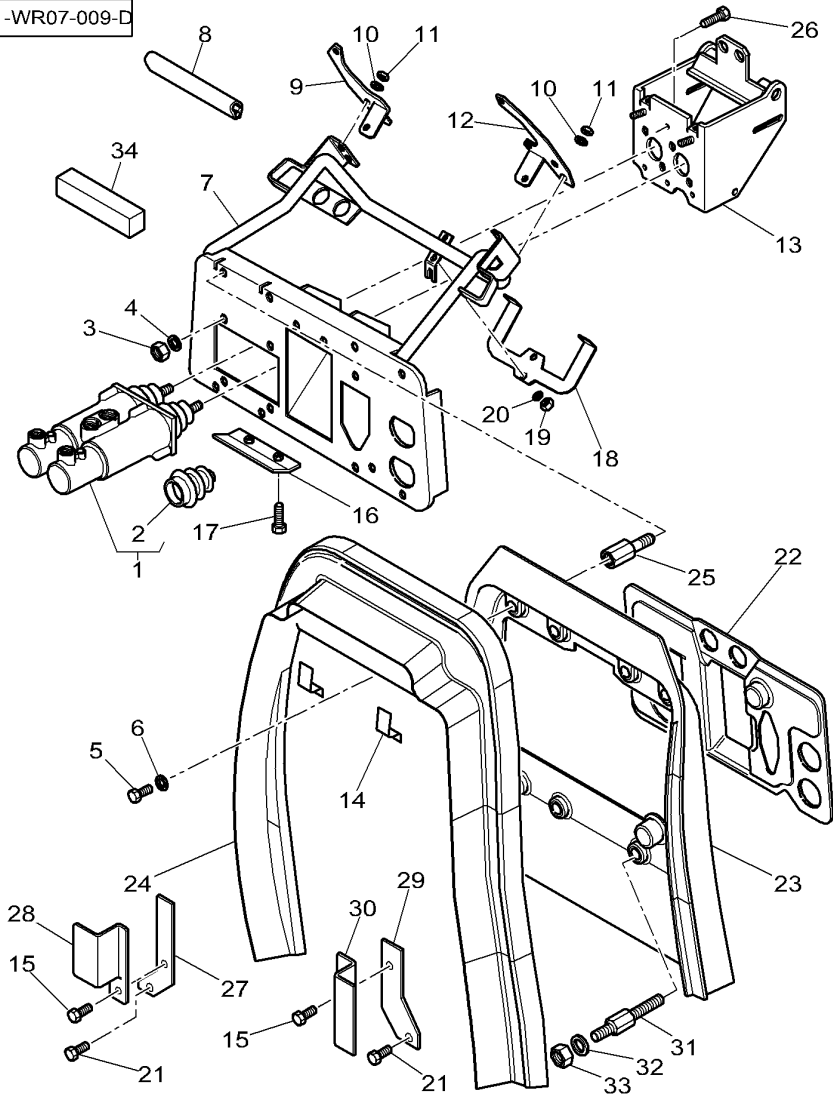
- |                    |                                    |                                    |
|--------------------|------------------------------------|------------------------------------|
| 1 BRAKE CYLINDER   | CYLINDRE FREIN<br>CILINDRO FRENO   | BREMSZYLINDER<br>CILINDRO FRENO    |
| 1 BELLOWS          | SOUFFLET<br>SOFFIETTO              | FALTENBALG<br>FUELLE               |
| 4 NUT              | ECROU<br>DADO                      | MUTTER<br>TUERCA                   |
| 4 FLAT WASHER      | RONDELLE PLATE<br>RONDELLE PIANA   | UNTERLEGSCHIEBEN<br>ARANDELA PLANA |
| 7 HEX. SOCK. SCREW | VIS TETE HEX<br>VITE PARKER        | ZYLINDERSCHRAUBE<br>TORN.CAB.HUECA |
| 8 FLAT WASHER      | RONDELLE PLATE<br>RONDELLE PIANA   | UNTERLEGSCHIEBEN<br>ARANDELA PLANA |
| 1 SUPPORT          | SUPPORT<br>SOPPORTO                | TRAGER<br>SOPORTE                  |
| 1 GASKET           | GIUNTO PIANO                       | FLACHDICHTUNG<br>JUNTA PLANA       |
| 1 PLATE CLAMPING   | PIASTRA APPOGGIO<br>RONDELLE PLATE | KLEMMPLATTE<br>PLACA DE ABRAZO     |
| 4 FLAT WASHER      | RONDELLE PLATE<br>RONDELLE PIANA   | UNTERLEGSCHIEBEN<br>ARANDELA PLANA |
| 4 LOCKNUT          | ECROU FREIN<br>AUTOBLOCCANTE       | SICHERUNGSMUTTER<br>CONTRATUERCA   |
| 1 PLATE CLAMPING   | PIASTRA APPOGGIO<br>SUPPORT        | KLEMMPLATTE<br>PLACA DE ABRAZO     |
| 1 SUPPORT          | SOPPORTO                           | TRAGER<br>SOPORTE                  |
| 2 STRAP            | PATTE<br>CORREGGIA                 | LASCHE<br>FAJA                     |
| 2 HEX. SOCK. SCREW | VIS TETE HEX<br>VITE PARKER        | ZYLINDERSCHRAUBE<br>TORN.CAB.HUECA |
| 1 STOP             | BUTEE<br>STOP                      | ANSCHLAG<br>PARO                   |
| 2 HEX. SOCK. SCREW | VIS TETE HEX<br>VITE PARKER        | ZYLINDERSCHRAUBE<br>TORN.CAB.HUECA |
| 2 HEX. SOCK. SCREW | VIS TETE HEX<br>VITE PARKER        | ZYLINDERSCHRAUBE<br>TORN.CAB.HUECA |
| 1 STRAP            | PATTE<br>CORREGGIA                 | LASCHE<br>FAJA                     |
| 2 LOCKNUT          | ECROU FREIN<br>AUTOBLOCCANTE       | SICHERUNGSMUTTER<br>CONTRATUERCA   |
| 2 FLAT WASHER      | RONDELLE PLATE<br>RONDELLE PIANA   | UNTERLEGSCHIEBEN<br>ARANDELA PLANA |
| 2 HEX. SOCK. SCREW | VIS TETE HEX<br>VITE PARKER        | ZYLINDERSCHRAUBE<br>TORN.CAB.HUECA |
| 1 CASE ASSY        | BOITIER<br>CARCASSA COMPLET        | GEHAEUSE KPL<br>CAJA COMPLETA      |
| 1 BULKHEAD         | SEPARATION<br>PARATIA              | TRENNBLECH<br>MAMPARO              |
| 1 PROTECTOR        | PROTECTEUR<br>PROTETTORE           | SCHUTZ<br>PROTECTOR                |
| 7 STUD             | GOUJON<br>SPINOTTO FILETT.         | STEBBOLZEN<br>ESPARRAGO ROSCA.     |

Brackets Pedal  
 Supports Pedales  
 Halteren Pedal  
 Suporti Pedale  
 Soportes Pedales

70-55

With Power Brakes - Up To R233065  
 Avec Freinage Assisté - Jusqu' Au R233065  
 Mit Servo Bremsen - Bis R233065  
 Assistenza Frenata - Fino Alla R233065  
 Con Frenos Hidraulicos - Hasta R233065

1-WR07-009-D



26	339230X1	M6 X 10	2	HEX. SOCK. SCREW	VIS TETE HEX VITE PARKER	ZYLINDERSCHRAUBE TORN.CAB.HUECA
27	4275483M1		1	STRAP	PATTE CORREGGIA	LASCHE FAJA
28	4275484M1		1	STRAP	PATTE CORREGGIA	LASCHE FAJA
29	4275485M1		1	STRAP	PATTE CORREGGIA	LASCHE FAJA
30	4275486M1		1	STRAP	PATTE CORREGGIA	LASCHE FAJA
31	*4277120M1		1	STUD	GOUJON SPINOTTO FILETT.	STEBOLZEN ESPARRAGO ROSCA.
32	*391025X1	➔ 03-AUG-2006	1	TOOTH WASHER	RONDELLE DENTEE ROSETTA DENTATA	ZAHNSCHEIBE ARANDELA ESTRELL
32	*3010597X1	⊘ 8-20 X 2 ➔ 04-AUG-2006	1	TOOTH WASHER	RONDELLE DENTEE ROSETTA DENTATA	ZAHNSCHEIBE ARANDELA ESTRELL
33	*394367X1		1	NUT	ECROU DADO	MUTTER TUERCA
34	3778749M1	25 X 15 80 MM	1	FOAM	MOUSSE GOMMAPIUMA	SCHAUMSTOFF ESPUMA

[A] PIVOTING FRONT HOOD  
 CAPOT AVANT PIVOTANT  
 LUFTPOLSTERUNGSSITZ VORNE MOTORHAUBE  
 COFANO ANTERIORE GIRANDO  
 CAPO DELANTERO REDONDO

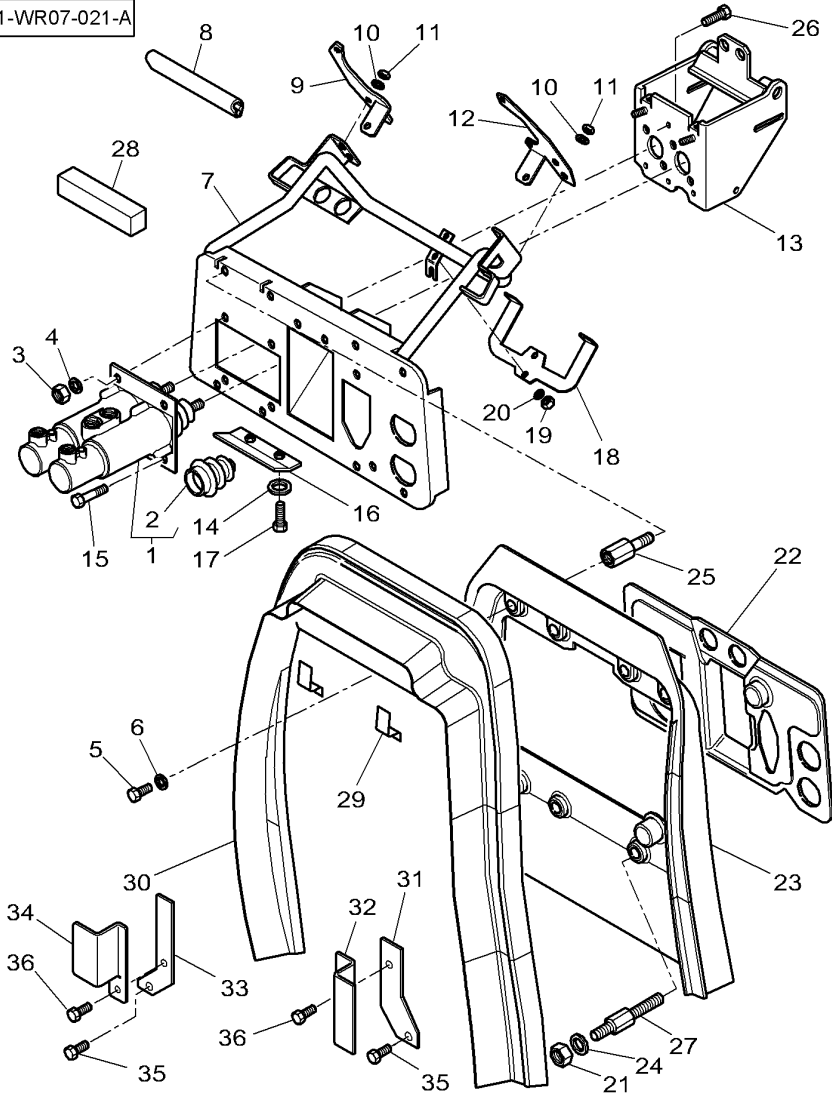
[B] TRACTOR STEEP NOSE ONLY  
 TRACTEUR CAPOT PLONGEANT SEULEMENT  
 FREISICHTSCHLEPPER  
 TRACT. STEEP NOSE SOLAMENTE  
 TRACT. STEEP NOSE SOLAMENTO

Brackets Pedal  
 Supports Pedales  
 Halteren Pedal  
 Suporti Pedale  
 Soportes Pedales

70-60

With Power Brakes - From R233066  
 Avec Freinage Assiste - A Partir Du R233066  
 Mit Servo Bremsen - Ab R233066  
 Assistenza Frenata - Dalla R233066  
 Con Frenos Hydraulicos - A Partir Del R233066

1-WR07-021-A

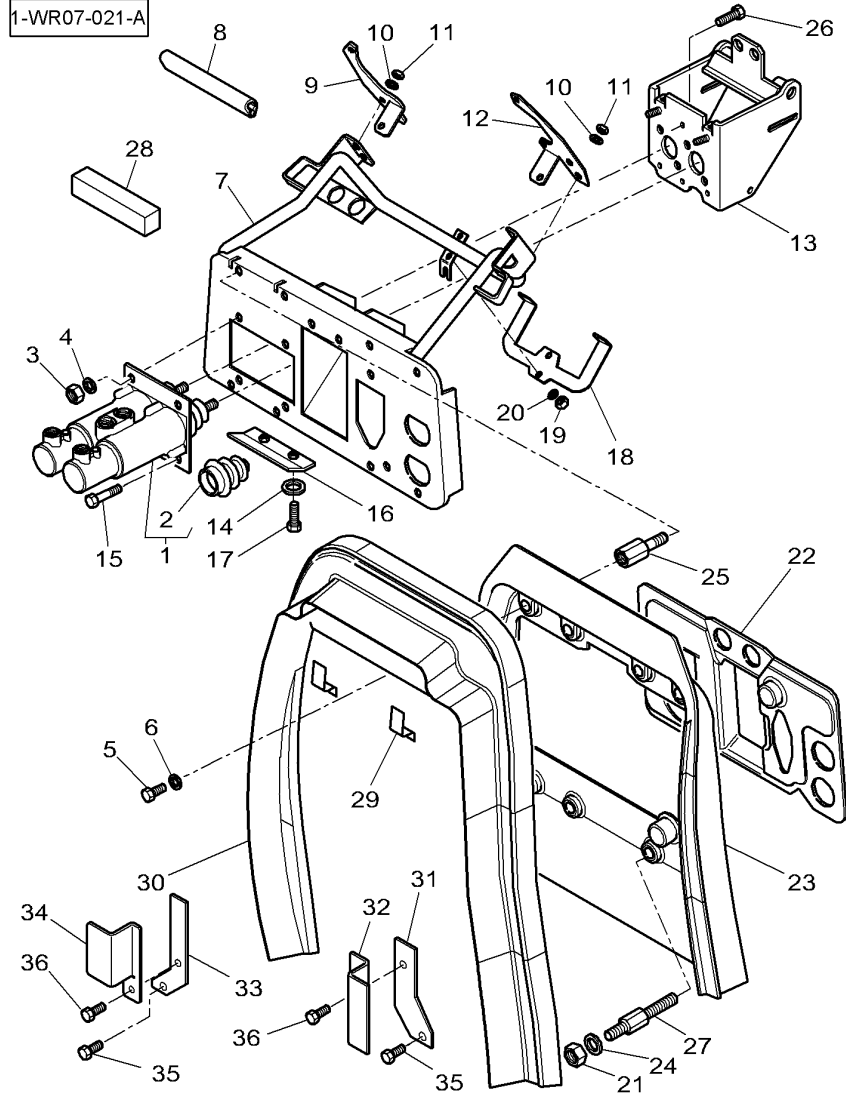


1	★4286326M1		1	MAIN CYLINDER	MAITRE CYLINDRE CILINDRO PRINCIP	HAUPTZYLINDER CILINDRO PRINCIP
2	3903845M1	1	1	BELLOWS	SOUFFLET SOFFIETTO	FALTENBALG FUELLE
3	339169X1	M8	2	NUT	ECROU DADO	MUTTER TUERCA
4	390972X1	∅ 8-17 X 1,7	2	FLAT WASHER	RONDELLE PLATE RONDELLE PIANA	UNTERLEGSCHLEIBEN ARANDELA PLANA
5	339124X1	M8 X 16	7	HEX. SOCK. SCREW	VIS TETE HEX VITE PARKER	ZYLINDERSCHRAUBE TORN.CAB.HUECA
6	391039X1	∅ 8-17 X 1,7	8	FLAT WASHER	RONDELLE PLATE RONDELLE PIANA	UNTERLEGSCHLEIBEN ARANDELA PLANA
7	★4270571M97		1	SUPPORT	SUPPORT SOPPORTO	TRAGER SOPORTE
8	1684845M1	◄ 60 MM	1	GASKET	JOINT GIUNTO PIANO	FLACHDICHTUNG JUNTA PLANA
9	4270577M2	►	1	PLATE CLAMPING	PLATINE PIASTRA APPOGGIO	KLEMMPLATTE PLACA DE ABRAZO
10	390971X1	∅ 6-12 X 1,5	4	FLAT WASHER	RONDELLE PLATE RONDELLE PIANA	UNTERLEGSCHLEIBEN ARANDELA PLANA
11	1441462X1	M6	4	LOCKNUT	ECROU FREIN AUTOBLOCCANTE	SICHERUNGSMUTTER CONTRATUERCA
12	4270576M2	◄	1	PLATE CLAMPING	PLATINE PIASTRA APPOGGIO	KLEMMPLATTE PLACA DE ABRAZO
13	3785637M5		1	SUPPORT	SUPPORT SOPPORTO	TRAGER SOPORTE
14	391038X1		2	FLAT WASHER	RONDELLE PLATE RONDELLE PIANA	UNTERLEGSCHLEIBEN ARANDELA PLANA
15	★339761X1	M8 X 25	2	HEX. SOCK. SCREW	VIS TETE HEX VITE PARKER	ZYLINDERSCHRAUBE TORN.CAB.HUECA
16	3785650M1		1	STOP	BUTEE STOP	ANSCHLAG PARO
17	339666X1	M6 X 20 ► ...	2	HEX. SOCK. SCREW	VIS TETE HEX VITE PARKER	ZYLINDERSCHRAUBE TORN.CAB.HUECA
17	★391074X1	M6 X 12 ► ...	2	HEX. SOCK. SCREW	VIS TETE HEX VITE PARKER	ZYLINDERSCHRAUBE TORN.CAB.HUECA
18	★4271236M2		1	STRAP	PATTE CORREGGIA	LASCHE FAJA
19	1441462X1	M6	2	LOCKNUT	ECROU FREIN AUTOBLOCCANTE	SICHERUNGSMUTTER CONTRATUERCA
20	390971X1	∅ 6-12 X 1,5	2	FLAT WASHER	RONDELLE PLATE RONDELLE PIANA	UNTERLEGSCHLEIBEN ARANDELA PLANA
21	394367X1		1	NUT	ECROU DADO	MUTTER TUERCA
22	4272627M4		1	CASE ASSY	BOITIER CARCASSA COMPLET	GEHAUESE KPL CAJA COMPLETA
23	4271063M5		1	BULKHEAD	SEPARATION PARATIA	TRENNBLECH MAMPARO
24	3010597X1		1	TOOTH WASHER	RONDELLE DENTEE ROSETTA DENTATA	ZAHNSCHLEIBE ARANDELA ESTRELL
25	4274753M2	◄ 50 MM	7	STUD	GOUJON SPINOTTO FILETT.	STEBBOLZEN ESPARRAGO ROSCA.

Brackets Pedal  
 Supports Pedales  
 Halteren Pedal  
 Suporti Pedale  
 Soportes Pedales

70-60

With Power Brakes - From R233066  
 Avec Freinage Assiste - A Partir Du R233066  
 Mit Servo Bremsem - Ab R233066  
 Assistenza Frenata - Dalla R233066  
 Con Frenos Hydraulicos - A Partir Del R233066



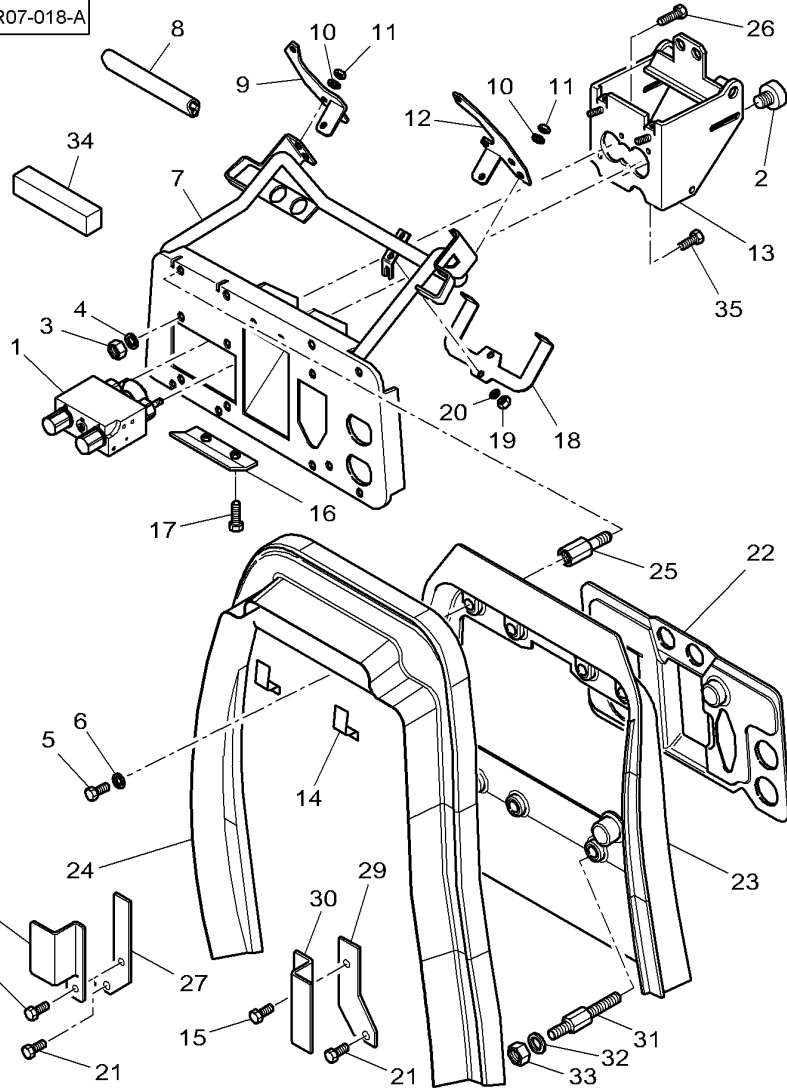
26	339230X1	M6 X 10	2	HEX. SOCK. SCREW	VIS TETE HEX VITE PARKER	ZYLINDERSCHRAUBE TORN.CAB.HUECA
27	4277120M1		1	STUD	GOUJON	STEBBOLZEN
28	3778749M1	25 X 15 80 MM	1	FOAM	SPINOTTO FILETT. MOUSSE	ESPARRAGO ROSCA. SCHAUMSTOFF
29	*4275487M2		2	STRAP	GOMMAPIUMA	ESPUMA
30	*4276474M1		1	PROTECTOR	PATTE CORREGGIA	LASCHE FAJA
31	*4275485M1		1	STRAP	PROTECTEUR PROTETTORE	SCHUTZ PROTECTOR
32	*4275486M1		1	STRAP	PATTE CORREGGIA	LASCHE FAJA
33	*4275483M1		1	STRAP	PATTE CORREGGIA	LASCHE FAJA
34	*4275484M1		1	STRAP	PATTE CORREGGIA	LASCHE FAJA
35	*339123X1	M8 X 20	2	HEX. SOCK. SCREW	VIS TETE HEX VITE PARKER	ZYLINDERSCHRAUBE TORN.CAB.HUECA
36	*339666X1	M6 X 20	2	HEX. SOCK. SCREW	VIS TETE HEX VITE PARKER	ZYLINDERSCHRAUBE TORN.CAB.HUECA

Brackets Pedal  
 Supports Pedales  
 Halteren Pedal  
 Suporti Pedale  
 Soportes Pedales

70-65

With Power Brakes - With 50 Km/H Tractor  
 Avec Freinage Assiste - Avec Tracteur 50 Km/H  
 Mit Servo Bremsen - Mit 50 Km/H Schlepper  
 Assistenza Frenata - Con Trattorie 50 Km/H  
 Con Frenos Hydraulicos - Con 50 Km/H Tractor

1-WR07-018-A



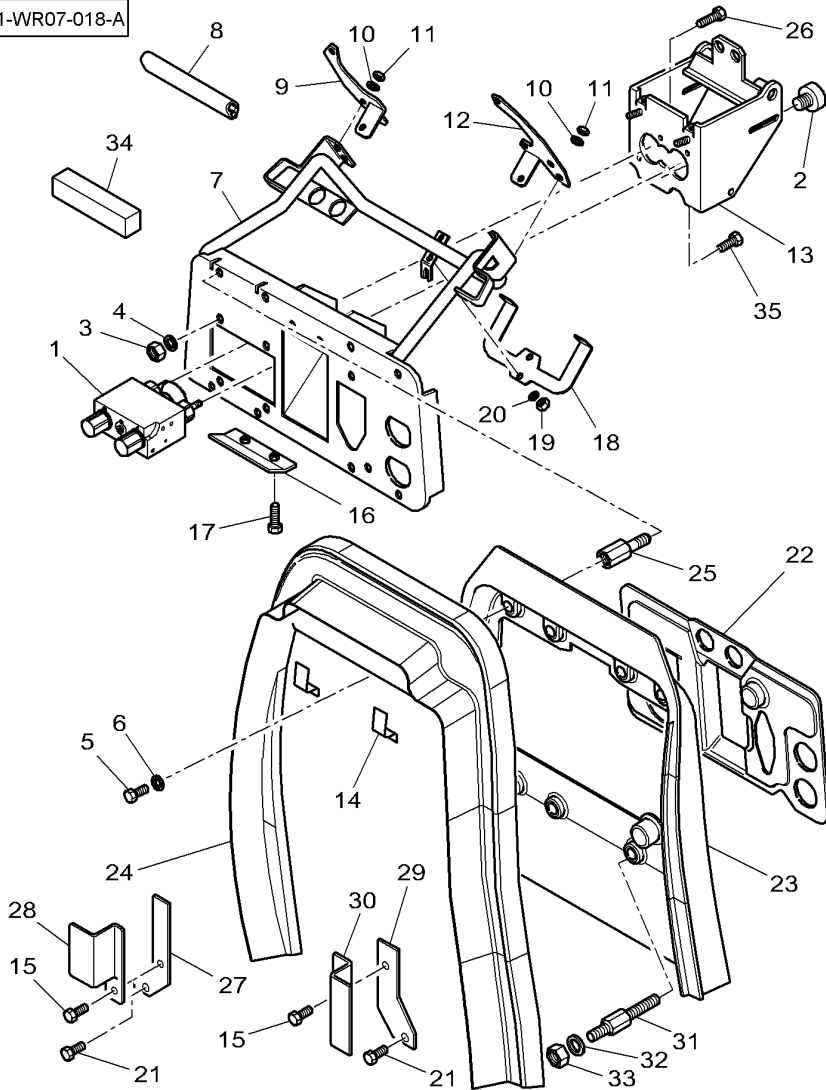
1*4300397M2	70-67 No 1	1 PRESSURE VALVE	VALVE	DRUCKVENTIL
2 4270770M4		1 BUTTON	VALVOLA PRESSION	VALVULA PRESION
3 339169X1	M8	2 NUT	BOUTON	KNOPFTASTE
4 390972X1	Ø 8-17 X 1,7	2 FLAT WASHER	BOTTONE	BOTON
5 339124X1	M8 X 16	7 HEX. SOCK. SCREW	ECROU	MUTTER
6 390972X1	Ø 8-17 X 1,7	7 FLAT WASHER	DADO	TUERCA
7*4270571M97		1 SUPPORT	RONDELLE PLATE	UNTERLEGSCHIEBEN
8 1684845M1	◄ 60 MM	1 GASKET	RONDELLE PIANA	ARANDELA PLANA
9 4270577M2	►	1 PLATE CLAMPING	VIS TETE HEX	ZYLINDERSCHRAUBE
10 390971X1	Ø 6-12 X 1,5	4 FLAT WASHER	VITE PARKER	TORN.CAB.HUECA
11 1441462X1	M6	4 LOCKNUT	RONDELLE PLATE	UNTERLEGSCHIEBEN
12 4270576M2	◄	1 PLATE CLAMPING	RONDELLE PIANA	ARANDELA PLANA
13*4270599M2		1 SUPPORT	SUPPORT	TRAGER
14 4275487M2		2 STRAP	SOPPORTO	SOPORTE
15 339666X1	M6 X 20	2 HEX. SOCK. SCREW	PIASTRA APPOGGIO	FLACHDICHTUNG
16 3785650M1		1 STOP	PIASTRA APPOGGIO	GIUNTO PIANO
17 339666X1	M6 X 20	2 HEX. SOCK. SCREW	PIASTRA APPOGGIO	GIUNTO PIANO
17*391074X1	► ... M6 X 12 ► ...	2 HEX. SOCK. SCREW	PIASTRA APPOGGIO	GIUNTO PIANO
18*4271236M2		1 STRAP	PIASTRA APPOGGIO	GIUNTO PIANO
19 1441462X1	M6	2 LOCKNUT	PIASTRA APPOGGIO	GIUNTO PIANO
20 390971X1	Ø 6-12 X 1,5	2 FLAT WASHER	PIASTRA APPOGGIO	GIUNTO PIANO
21 339123X1	M8 X 20	2 HEX. SOCK. SCREW	PIASTRA APPOGGIO	GIUNTO PIANO
22 4272627M4		1 CASE ASSY	PIASTRA APPOGGIO	GIUNTO PIANO
23*4271063M5		1 BULKHEAD	PIASTRA APPOGGIO	GIUNTO PIANO
24*4276474M1		1 PROTECTOR	PIASTRA APPOGGIO	GIUNTO PIANO
25 4274753M2	◄ 50 MM	7 STUD	PIASTRA APPOGGIO	GIUNTO PIANO

Brackets Pedal  
 Supports Pedales  
 Halteren Pedal  
 Suporti Pedale  
 Soportes Pedales

70-65

With Power Brakes - With 50 Km/H Tractor  
 Avec Freinage Assiste - Avec Tracteur 50 Km/H  
 Mit Servo Bremsen - Mit 50 Km/H Schlepper  
 Assistenza Frenata - Con Trattorice 50 Km/H  
 Con Frenos Hydraulicos - Con 50 Km/H Tractor

1-WR07-018-A

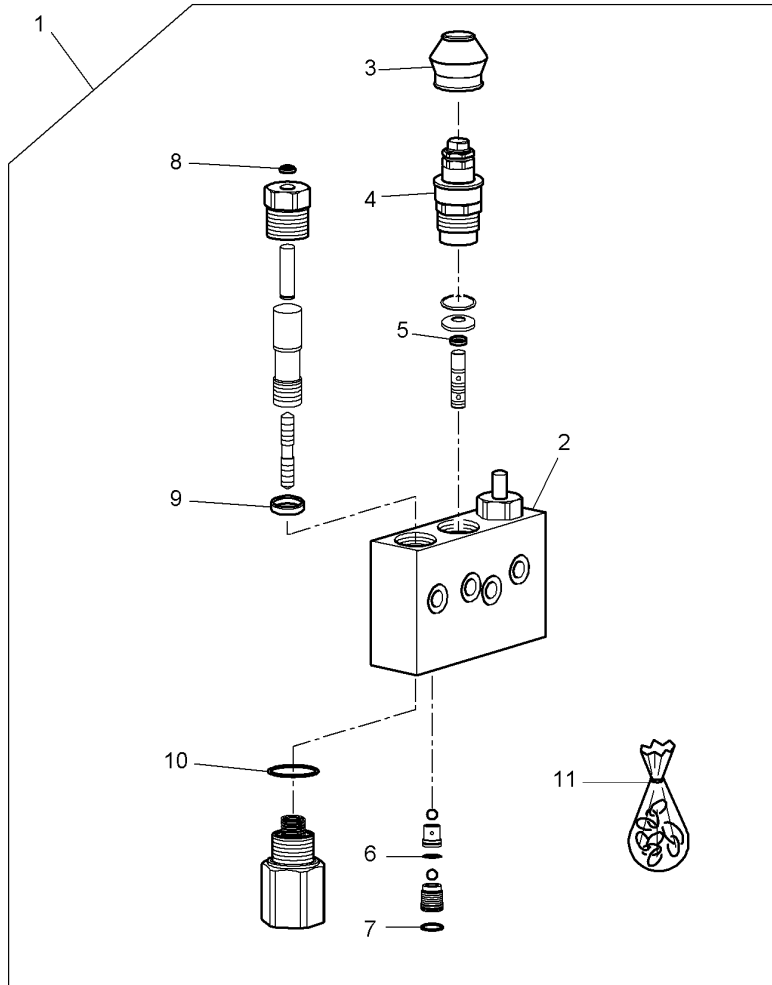


26	339230X1	M6 X 10	2	HEX. SOCK. SCREW	VIS TETE HEX	ZYLINDERSCHRAUBE
27	4275483M1		1	STRAP	VITE PARKER	TORN.CAB.HUECA
28	4275484M1		1	STRAP	PATTE	LASCHE
29	4275485M1		1	STRAP	CORREGGIA	FAJA
30	4275486M1		1	STRAP	PATTE	LASCHE
31*	4277120M1		1	STUD	CORREGGIA	FAJA
32*	391025X1		1	TOOTH WASHER	PATTE	LASCHE
33*	394367X1		1	NUT	CORREGGIA	FAJA
34	3778749M1	25 X 15 80 MM	1	FOAM	GOUJON	STEBOLZEN
35	1440350X1	M6 X 30	2	SCREW METRIC	SPINOTTO FILETT.	ESPARRAGO ROSCA.
					RONDELLE DENTEE	ZAHNSCHEIBE
					ROSETTA DENTATA	ARANDELA ESTRELL
					ECROU	MUTTER
					DADO	TUERCA
					MOUSSE	SCHAUMSTOFF
					GOMMAPIUMA	ESPUMA
					VIS METRIQUE	SCHRAUBE METR
					VITE METRICA	TORNILLO METRICO

Brake Valve  
 Valve De Frein  
 Bremsventil  
 Valvola Di Freno  
 Valvula De Freno

70-67

1-WY30-002-A



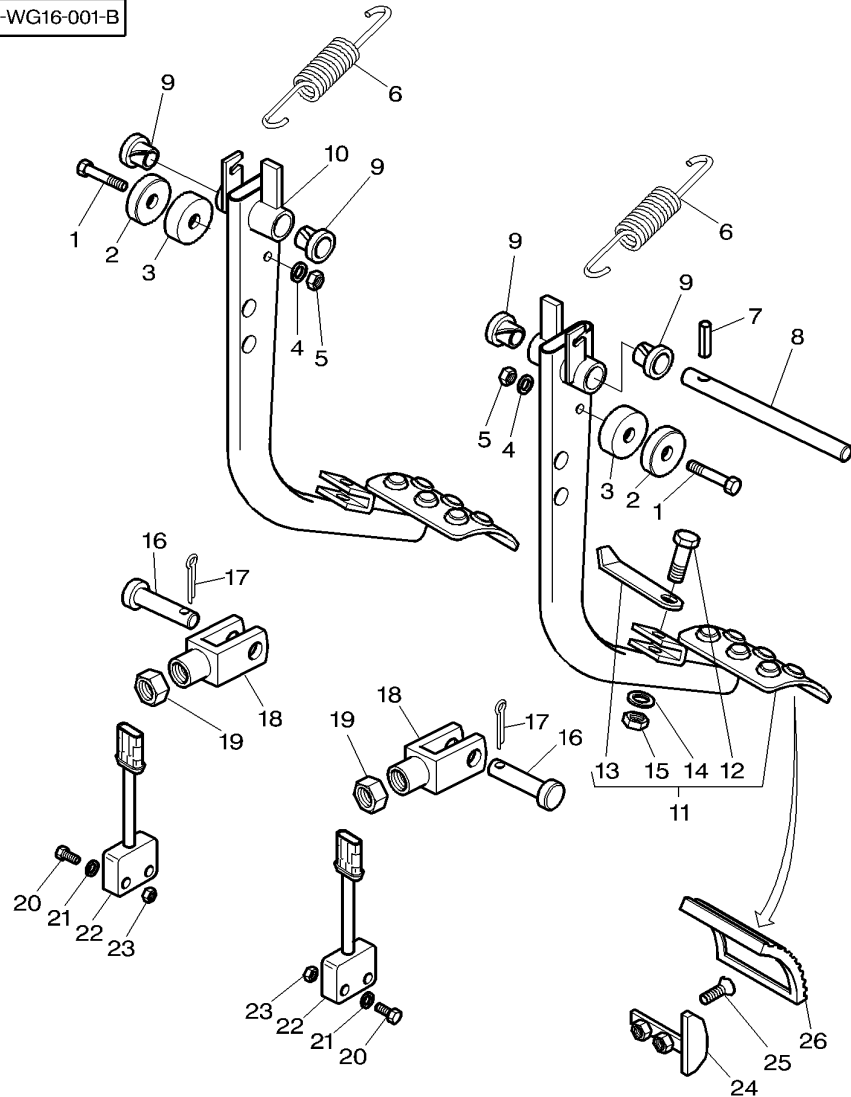
1*4300397M2		1 PRESSURE VALVE	VALVE	DRUCKVENTIL
2*	1	1 VALVE BODY	VALVOLA PRESSION	VALVULA PRESSION
3*	1 REF. 11	1 PROTECTOR	CORPS DE VALVE	VENTILGEHAEUSE
4*3907907M1	1	1 VALVE	CORPO VALVOLA	CUERPO VALVULA
5*	1 REF. 11	1 GASKET	PROTECTEUR	SCHUTZ
6*	1 REF. 11	1 O RING	PROTETTORE	PROTECTOR
7*	1 REF. 11	1 O RING	SOUPAPE	VENTIL
8*	1 REF. 11	1 GASKET	VALVOLA	VALVULA
9*	1 REF. 11	1 GASKET	JOINT	FLACHDICHTUNG
10*	1 REF. 11	1 GASKET	GIUNTO PIANO	JUNTA PLANA
11*3907823M91	1	1 KIT, REPAIR	JOINT TORIQUE	O-RING
			GIUNTO DI TENUTA	JUNTA TOROIDAL
			JOINT	FLACHDICHTUNG
			GIUNTO PIANO	JUNTA PLANA
			JOINT	FLACHDICHTUNG
			GIUNTO PIANO	JUNTA PLANA
			JEU REPARATION	REPARATURSATZ
			KIT RIPARAZIONE	JUEGO REPARACION



Brake Pedals  
Pedales De Frein  
Bremspedal  
Pedali Freni  
Pedals Del Freno

70-70

1-WG16-001-B



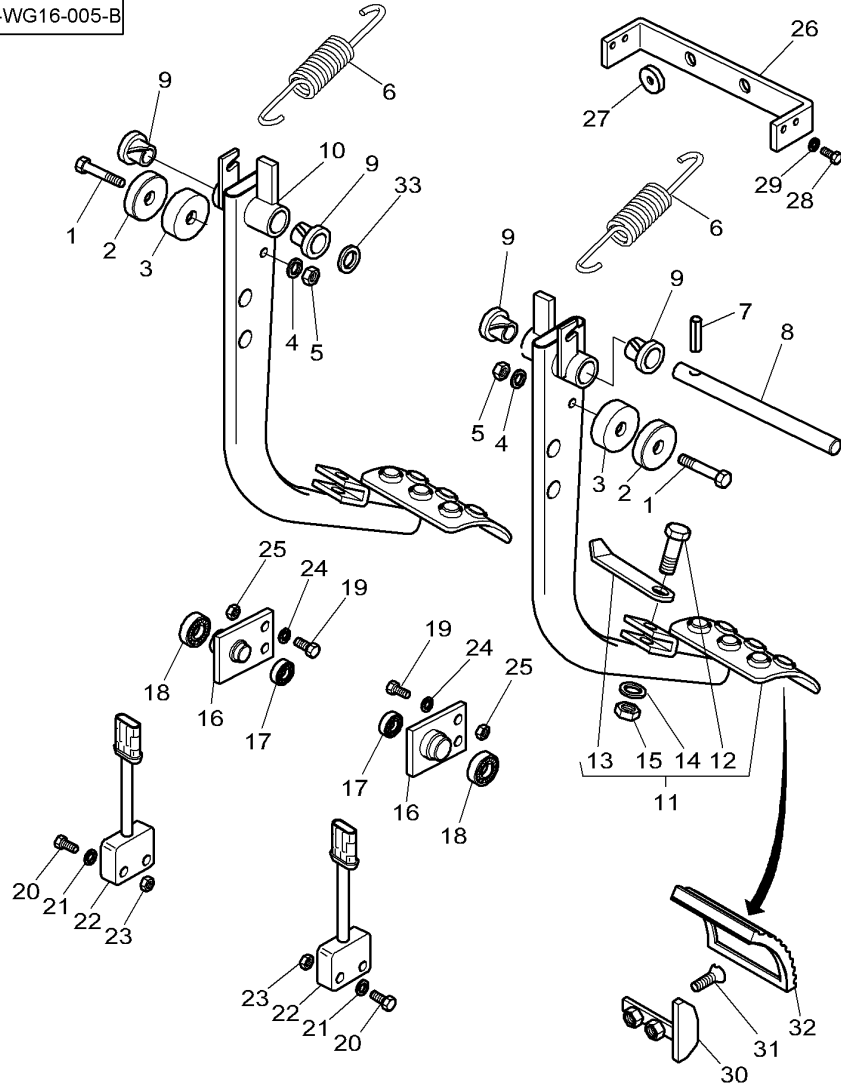
1	3010895X1	M4 X 35	2	SCREW METRIC	VIS METRIQUE	SCHRAUBE METR
2	X830120050000		2	MAGNET	VITE METRICA	TORNILLO METRICO
3	3788754M1		2	MAGNET	AIMANT	MAGNET
4	339102X1	∅ 4-9 X 1	2	SPACER	MAGNETE.	IMAN
5	3019139X1	M4	2	SPACER	ENTRETOISE	ABSTANDSTUECK
6	3785651M1		2	WASHER	DISTANZIALE	DISCO ESPACIADOR
7	391290X1	∅ 5 X 30	2	WASHER	RONDELLE	SCHEIBE
8	3785652M2		2	WASHER	RONDELLE	ARANDELA
9	3385604M1		2	NUT	ECROU	MUTTER
10	4271598M2	▶	2	SPRING	DADO	TUERCA
11	4272615M92	◀	2	SPRING	RESSORT	FEDER
12	391990X1	11 M8 X 25	1	PIN	MOLLA	MUELLE
13	4272621M1	11	1	PIN	GOUPILLE	STIFT
14	1441782X1	11	1	CLEVIS PIN	COPPILIA	PASADOR
15	394367X1	11 M8	1	CLEVIS PIN	AXE	SPLINTBOLZEN
16	3019213X1		4	BEARING	PERNO D'ATTACCO	BULON CILINDRICO
17	*357146X1		4	BEARING	COUSSINET	LAGER
18	4271185M1		1	BRAKE PEDAL	CUSCINETTO	COJINETE
19	392310X1	M10	1	BRAKE PEDAL	PEDALE DE FREIN	BREMSKLOTZ
20	*3010818X1	M4 X 20	1	BRAKE PEDAL	PASTIGLIA FRENO	PASTILLA D FRENO
21	339102X1	∅ 4-9 X 1	1	BRAKE PEDAL	PEDALE DE FREIN	BREMSKLOTZ
22	H312900150010		1	BRAKE PEDAL	PASTIGLIA FRENO	PASTILLA D FRENO
23	3019139X1	M4	1	SCREW	VIS	SCHRAUBE
24	*3714488M4		1	LATCH	VITE	TORNILLO
25	392404X1	M5 X 12	1	LATCH	VERROU	KLINKE
26	1626321M2		1	CUP SPRING	DENTE DI ARRESTO	TOPE
			1	CUP SPRING	RONDELLE RESSORT	TELLERFEDER
			1	NUT	MOLLA Cappelott	CUBETA DE MUELLE
			1	NUT	ECROU	MUTTER
			2	CLEVIS PIN	DADO	TUERCA
			2	CLEVIS PIN	AXE	SPLINTBOLZEN
			2	SPLIT PIN	PERNO D'ATTACCO	BULON CILINDRICO
			2	CLEVIS	GOUPILLE FENDUE	SPALTBOLZEN
			2	CLEVIS	COPIGLIA	PASADOR HENDIDO
			2	NUT	CHAPE	GABELSTUECK
			2	NUT	GANCIO D'ATTACCO	GANCHO SEGURI.
			4	SCREW METRIC	ECROU	MUTTER
			4	SCREW METRIC	DADO	TUERCA
			4	WASHER	VIS METRIQUE	SCHRAUBE METR
			2	SOLENOID SWITCH	VITE METRICA	TORNILLO METRICO
			4	NUT	RONDELLE	SCHEIBE
			1	STOP	RONDELLE	ARANDELA
			2	SCREW	RELAIS SOLENOIDE	MAGNETSCHALTER
			2	SCREW	INTERRUTTORE SOL	INTERR SOLENOIDE
			1	STOP	ECROU	MUTTER
			2	SCREW	DADO	TUERCA
			2	SKATE	BUTEE	ANSCHLAG
					STOP	PARO
					VIS	SCHRAUBE
					VITE	TORNILLO
					PATIN	SCHLITTEN-KUFE
					PATTINO	PATIN

Brake Pedals  
Pedales De Frein  
Bremspedal  
Pedali Freni  
Pedals Del Freno

70-75

With 50kph Tractor  
Avec Tracteur 50 Km/H  
Mit50kph Schlepper  
Con Trattorie 50 Km/H  
Con 50kph Tractor

1-WG16-005-B



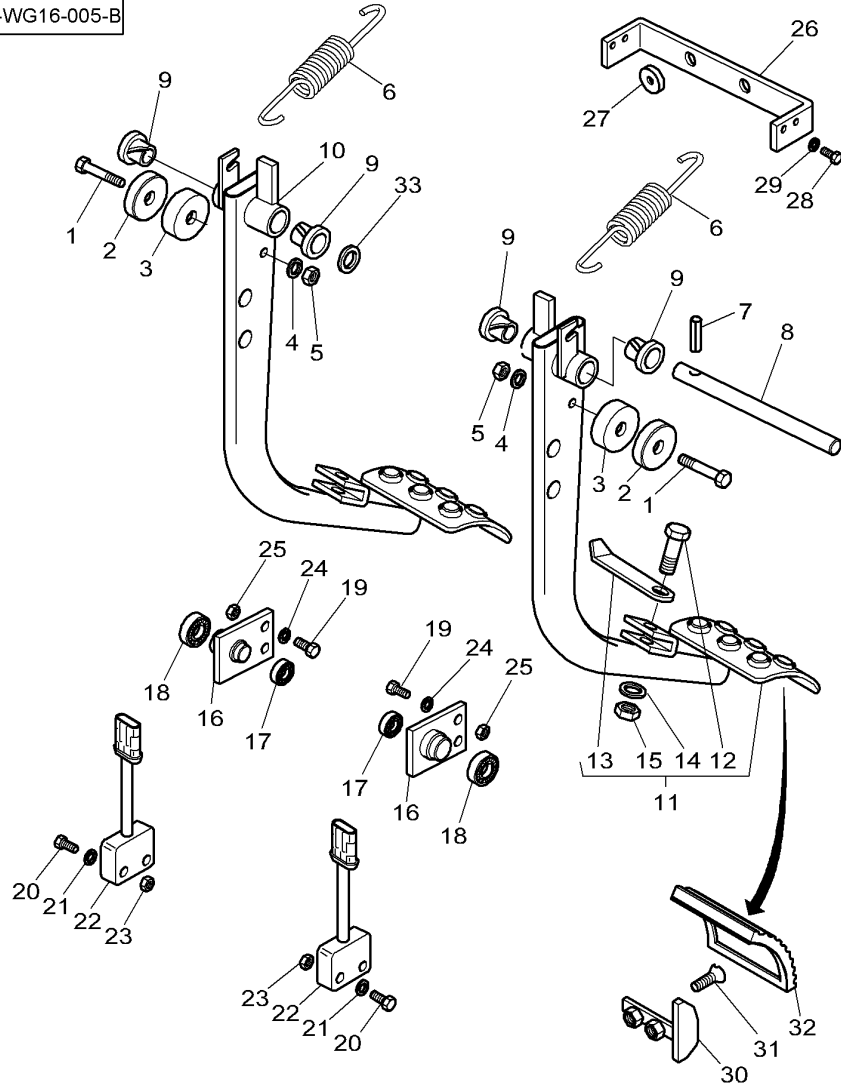
1	3010895X1	M4 X 35	2	SCREW METRIC	VIS METRIQUE	SCHRAUBE METR
2	X830120050000		2	MAGNET	VITE METRICA	TORNILLO METRICO
3	3788754M1	Ø 26 X 14	2	MAGNET	AIMANT	MAGNET
4	339102X1	Ø 4-9 X 1	2	SPACER	MAGNETE.	IMAN
5	3019139X1	M4	2	WASHER	ENTRETOISE	ABSTANDSTUECK
6	3785651M1		2	WASHER	DISTANZIALE	DISCO ESPACIADOR
7	391290X1	Ø 5 X 30	2	NUT	RONDELLE	SCHEIBE
8	3785652M2	Ø 15 X 154	2	NUT	RONDELLE	ARANDELA
9	3385604M1		2	NUT	ECROU	MUTTER
10	4271598M2		2	SPRING	DADO	TUERCA
11	4272615M92		2	SPRING	RESSORT	FEDER
12	391990X1	11 M8 X 25	1	PIN	MOLLA	MUELLE
13	4272621M1	11	1	PIN	GOUPILLE	STIFT
14	1441782X1	11	1	CLEVIS PIN	COPPIGLIA	PASADOR
15	394367X1	11 M8	1	CLEVIS PIN	AXE	SPLINTBOLZEN
16	4270768M2		1	CLEVIS PIN	PERNO D'ATTACCO	BULON CILINDRICO
17	391077X1	Ø 47-25	4	BEARING	COUSSINET	LAGER
18	339800X1	Ø 62-35	4	BEARING	CUSCINETTO	COJINETE
19*	3009508X1	M12 X 40	1	BRAKE PEDAL	PEDALE DE FREIN	BREMSKLOTZ
19	3009509X1	M12 X 45	1	BRAKE PEDAL	PASTIGLIA FRENO	PASTILLA D FRENO
20	3010818X1	M4 X 20	1	BRAKE PEDAL	PEDALE DE FREIN	BREMSKLOTZ
21	339102X1	Ø 4-9 X 1	1	BRAKE PEDAL	PASTIGLIA FRENO	PASTILLA D FRENO
22	H312900150010		1	SCREW	VIS	SCHRAUBE
23*	3019139X1	M4	1	SCREW	VITE	TORNILLO
24	390735X1	Ø 12-24 X 2,5	1	LATCH	VERROU	KLINKE
25	1440330X1	M12	1	LATCH	DENTE DI ARRESTO	TOPE
			1	CUP SPRING	RONDELLE RESSORT	TELLERFEDER
			1	NUT	MOLLA CAPPELLOTT	CUBETA DE MUELLE
			2	SUPPORT	ECROU	MUTTER
			2	SUPPORT	DADO	TUERCA
			2	BEAR. 6005 2RS	SUPPORTO	TRAGER
			2	BEAR. 6007 2RS	RLT 6005 2RS	SOPORTE
			2	BEAR. 6007 2RS	CUSC. 6005 2RS	LAGER 6005 2RS
			4	HEX. SOCK. SCREW	RLT 6007 2RS	RODA. 6005 2RS
			4	HEX. SOCK. SCREW	CUSC. 6007 2RS	LAGER 6007 2RS
			4	SCREW METRIC	VIS TETE HEX	RODA. 6007 2RS
			4	WASHER	VITE PARKER	ZYLINDERSCHRAUBE
			2	SOLENOID SWITCH	VIS TETE HEX	TORN.CAB.HUECA
			2	SOLENOID SWITCH	VITE PARKER	ZYLINDERSCHRAUBE
			4	SOLENOID SWITCH	VIS METRIQUE	TORN.CAB.HUECA
			4	SOLENOID SWITCH	VITE METRICA	SCHRAUBE METR
			4	SOLENOID SWITCH	RONDELLE	TORNILLO METRICO
			2	SOLENOID SWITCH	RONDELLE	SCHEIBE
			2	SOLENOID SWITCH	ARANDELA	ARANDELA
			4	SOLENOID SWITCH	RELAI SOLENOIDE	MAGNETSCHALTER
			4	SOLENOID SWITCH	INTERRUTTORE SOL	INTERR SOLENOIDE
			4	SOLENOID SWITCH	ECROU	MUTTER
			4	SOLENOID SWITCH	DADO	TUERCA
			4	SOLENOID SWITCH	RONDELLE PLATE	UNTERLEGSCHIEBEN
			4	SOLENOID SWITCH	RONDELLE PIANA	ARANDELA PLANA
			4	SOLENOID SWITCH	ECROU FREIN	SICHERUNGSMUTTER
			4	SOLENOID SWITCH	AUTOBLOCCANTE	CONTRATUERCA

**Brake Pedals**  
**Pedales De Frein**  
**Bremspedal**  
**Pedali Freni**  
**Pedals Del Freno**

**70-75**

**With 50kph Tractor**  
**Avec Tracteur 50 Km/H**  
**Mit50kph Schlepper**  
**Con Trattorice 50 Km/H**  
**Con 50kph Tractor**

1-WG16-005-B



- 26 4270773M1
- 27 3713404M1
- 28 3009280X1
- 29 390971X1
- 30\*3714488M4
- 31 392404X1
- 32 1626321M2
- 33\*339794X1

- Ø 15
- M6 X 12
- Ø 6-12 X 1,5
- Ø 15-26 X 1

- |                 |                  |                   |
|-----------------|------------------|-------------------|
| 1 STOP          | BUTEE            | ANSCHLAG          |
| 2 PLUG          | STOP             | PARO              |
| 4 SCREW         | BOUCHON          | STOPFEN           |
| 4 FLAT WASHER   | TAPPO            | TAPON             |
| 1 STOP          | VIS              | SCHRAUBE          |
| 2 SCREW         | VITE             | TORNILLO          |
| 2 SKATE         | RONDELLE PLATE   | UNTERLEGSCHLEIBEN |
| 1 WASHER METRIC | RONDELLE PIANA   | ARANDELA PLANA    |
|                 | BUTEE            | ANSCHLAG          |
|                 | STOP             | PARO              |
|                 | VIS              | SCHRAUBE          |
|                 | VITE             | TORNILLO          |
|                 | PATIN            | SCHLITTEN-KUFE    |
|                 | PATTINO          | PATIN             |
|                 | RONDELLE METR.   | SCHEIBE METRISCH  |
|                 | RONDELLA METRICO | ARANDELA METRICO  |

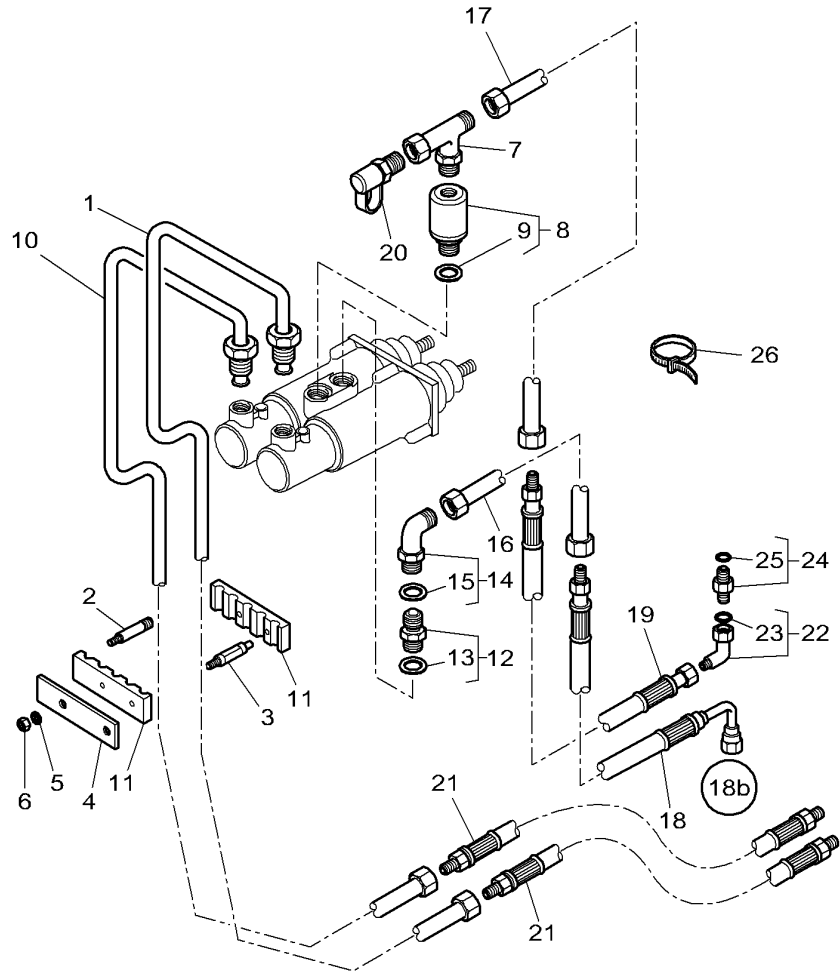
Assisted Brakes  
Freins Assistés  
Bremsen Servo  
Freni Servo  
Frenos Asistidos

Pipes And Fitting  
Tuyauteries Et Montage  
Leitungen Und Anschlüsse  
Tubos Idraul. E Montaggio  
Tuberias Y Montaje

70-80

Without Trailer Braking - Up To R233065  
Sans Freinage De Remorque - Jusqu' Au R233065  
Ohne Anhängerbremse - Bis R233065  
Senza Freno Per Rimorchio - Fino Alla R233065  
Sin Freno De Remolque - Hasta R233065

1-WP78-017-B



1	4270458M2		1	TUBE	TUBE	ROHR
2	4270451M1	M8 / M6 X 47,4	1	STUD	TUBO. GOUJON	TUBO. STEBHOLZEN
3	3778279M1	M8 X 38	1	STUD	SPINOTTO FILETT. GOUJON	ESPARRAGO ROSCA. STEBHOLZEN
4	4270452M2		1	PLATE	SPINOTTO FILETT. PIASTRA	ESPARRAGO ROSCA. PLATTE
5	391038X1	∅ 6-18 X 1,5	1	FLAT WASHER	RONDELLE PLATE RONDELLE PIANA	UNTERLEGSCHLEIBEN ARANDELA PLANA
6	1441500X1	M6	1	TOP LOCKNUT	ECROU AUTOFREINE DADO DI TESTA	SELBSTS.MUTTER CONTRATUERCA SUP
7	4282734M1		1	UNION	RACCORD RACCORDO	VERSCHRAUBUNG RACOR
8	4285327M1		1	TANK	RESERVOIR SERBATOIO	TANK DEPOSITO
9	3015163X1	8	1	O RING	JOINT TORIQUE GIUNTO DI TENUTA	O-RING JUNTA TOROIDAL
10	4270457M2		1	TUBE	TUBE TUBO.	ROHR TUBO.
11	3715880M1		2	BRIDLE	BRIDE BRIGLIA	LASCHENSCHNUR BRIDA
12	3011250X91		1	UNION	RACCORD RACCORDO	VERSCHRAUBUNG RACOR
13	*F916961020190	12	1	O RING	JOINT TORIQUE GIUNTO DI TENUTA	O-RING JUNTA TOROIDAL
14	3011084X91		1	UNION	RACCORD RACCORDO	VERSCHRAUBUNG RACOR
15	3011146X1	14	1	O RING	JOINT TORIQUE GIUNTO DI TENUTA	O-RING JUNTA TOROIDAL
16	4270460M1		1	TUBE	TUBE TUBO.	ROHR TUBO.
17	4285199M1	● 4270459M2	1	TUBE	TUBE TUBO.	ROHR TUBO.
18	4282705M1	◄► 1250 MM	1	HYDR. HOSE	FLEXIBLE TUBOFLEX IDRAUL	HYDR. SCHLAUCH TUBO HIDRAULICO
19	4282701M2	◄► 750 MM	1	HYDR. HOSE	FLEXIBLE TUBOFLEX IDRAUL	HYDR. SCHLAUCH TUBO HIDRAULICO
20	3384387M1		1	PRESSURE INTAKE	PRISE PRESSION PRESA PRESSIONE	ANSAUGDRUCK ENTRADA PRESSIONE
21	4282706M1	◄► 1500 MM	2	HYDR. HOSE	FLEXIBLE TUBOFLEX IDRAUL	HYDR. SCHLAUCH TUBO HIDRAULICO
22	3011085X91		1	UNION	RACCORD RACCORDO	VERSCHRAUBUNG RACOR
23	3011149X1	22	1	O RING	JOINT TORIQUE GIUNTO DI TENUTA	O-RING JUNTA TOROIDAL
24	3011534X91		1	UNION	RACCORD RACCORDO	VERSCHRAUBUNG RACOR
25	3019398X1	24	1	O RING	JOINT TORIQUE GIUNTO DI TENUTA	O-RING JUNTA TOROIDAL
26	*4279271M1	[A]	2	CABLE TIE	ATTACHE CABLE FASCETTA CAVI	KABELBINDER APRIETACABLES

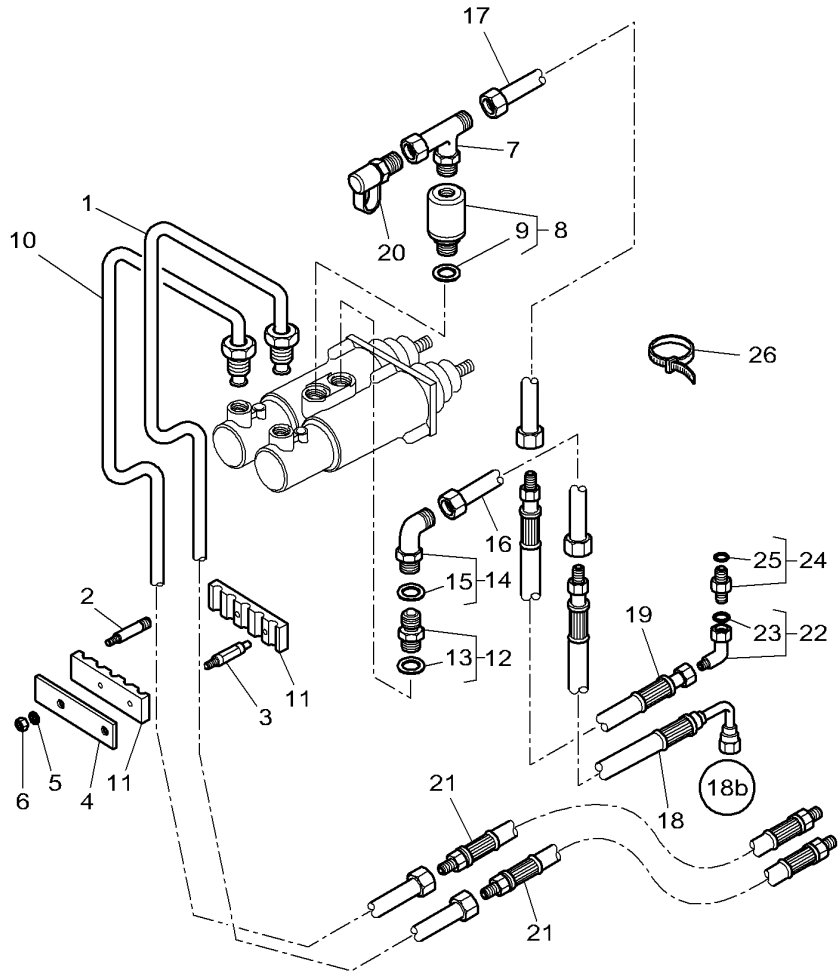
Assisted Brakes  
Freins Assistés  
Bremsen Servo  
Freni Servo  
Frenos Asistidos

Pipes And Fitting  
Tuyauteries Et Montage  
Leitungen Und Anschlüsse  
Tubos Idraul. E Montaggio  
Tuberias Y Montaje

70-80

Without Trailer Braking - Up To R233065  
Sans Freinage De Remorque - Jusqu' Au R233065  
Ohne Anhängerbremse - Bis R233065  
Senza Freno Per Rimorchio - Fino Alla R233065  
Sin Freno De Remolque - Hasta R233065

1-WP78-017-B



26	★4279275M1	[B]	2	CABLE TIE	ATTACHE CABLE FASCETTA CAVI	KABELBINDER APRIETACABLES
26	★4279273M1	[C]	2	CABLE TIE	ATTACHE CABLE FASCETTA CAVI	KABELBINDER APRIETACABLES
26	★4279276M1	[D]	2	CABLE TIE	ATTACHE CABLE FASCETTA CAVI	KABELBINDER APRIETACABLES
[A]	YELLOW JAUNE GELB GIALLO AMARILLO					
[B]	BLUE BLEU BLAU AZZURRO AZUL					
[C]	RED ROUGE ROT ROSSO ROJO					
[D]	GREEN VERT GRÜN VERDE VERDE					

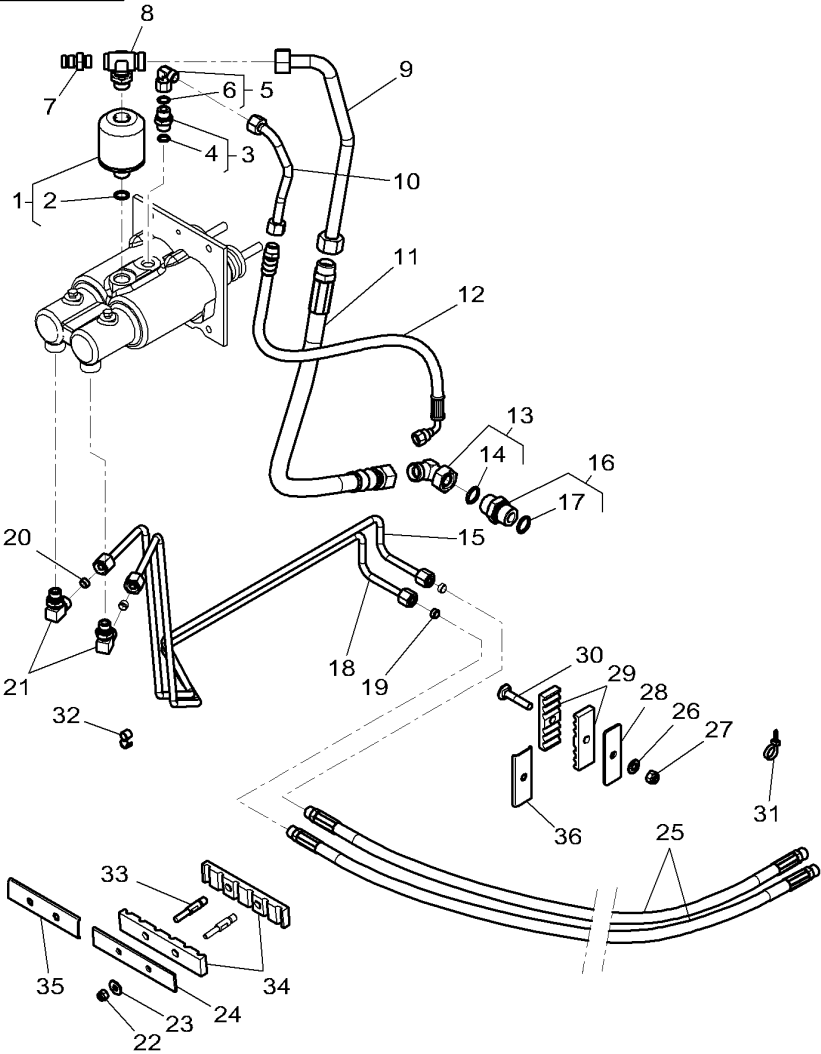
Assisted Brakes  
Freins Assiste  
Bremsen Servo  
Freni Servo  
Frenos Asistados

Pipes And Fitting  
Tuyauteries Et Montage  
Leitungen Und Anschlusse  
Tubos Idraul. E Montaggio  
Tuberias Y Montaje

70-85

Without Trailer Braking - From R233066  
Sans Freinage De Remorque - A Partir Du R233066  
Ohne Anhängerbremse - Ab R233066  
Senza Freno Per Rimorchio - Dalla R233066  
Sin Freno De Remolque - A Partir Del R233066

1-WP78-021-B



1*4285327M1		1 TANK	RESERVOIR	TANK
2*3015163X1	1	1 O RING	SERBATOIO	DEPOSITO
3*3011250X91		1 UNION	JOINT TORIQUE	O-RING
4*F916961020190	3	1 O RING	GIUNTO DI TENUTA	JUNTA TOROIDAL
5*3011084X91		1 UNION	RACCORD	VERSCHRAUBUNG
6*3011146X1	5	1 O RING	RACCORDO	RACOR
7*3384387M1		1 PRESSURE INTAKE	JOINT TORIQUE	O-RING
8*4282734M1		1 UNION	GIUNTO DI TENUTA	JUNTA TOROIDAL
9*4285199M1		1 TUBE	RACCORD	VERSCHRAUBUNG
10*4270460M1		1 TUBE	RACCORDO	RACOR
11*4282701M2		1 HYDR. HOSE	JOINT TORIQUE	O-RING
12*4282705M1		1 HYDR. HOSE	GIUNTO DI TENUTA	JUNTA TOROIDAL
13*3011085X91		1 UNION	PRISE PRESSION	ANSAUGDRUCK
14*3011147X1	13	1 O RING	PRESA PRESSIONE	ENTRADA PRESION
15*4286596M2	➔ S074005	1 TUBE	RACCORD	VERSCHRAUBUNG
15*4286596M3	➔ S074006	1 TUBE	RACCORDO	RACOR
16*3011534X91		1 UNION	RACCORD	RACOR
17*3019398X1	16	1 O RING	JOINT TORIQUE	O-RING
18*4286595M2	➔ S060038	1 TUBE	GIUNTO DI TENUTA	JUNTA TOROIDAL
18*4286595M3	➔ S060039	1 TUBE	TUBE	ROHR
19*3011804X1	➔ S074005	2 BUSH	TUBO.	TUBO.
20*3011814X1	➔ S074005	2 BUSH	TUBO.	TUBO.
21*4286200M1		2 UNION	TUBO.	TUBO.
22*1441500X1		2 TOP LOCKNUT	RACCORD	VERSCHRAUBUNG
23*391038X1		2 FLAT WASHER	RACCORDO	RACOR
24*4275670M1	➔ ...	1 PLATE	ECROU AUTOFREINE	SELBSTS.MUTTER
			DADO DI TESTA	CONTRATUERCA SUP
			RONDELLE PLATE	UNTERLEGSCHIEBEN
			RONDELLE PIANA	ARANDELA PLANA
			PLAQUE	PLATTE
			PIASTRA	PLATO

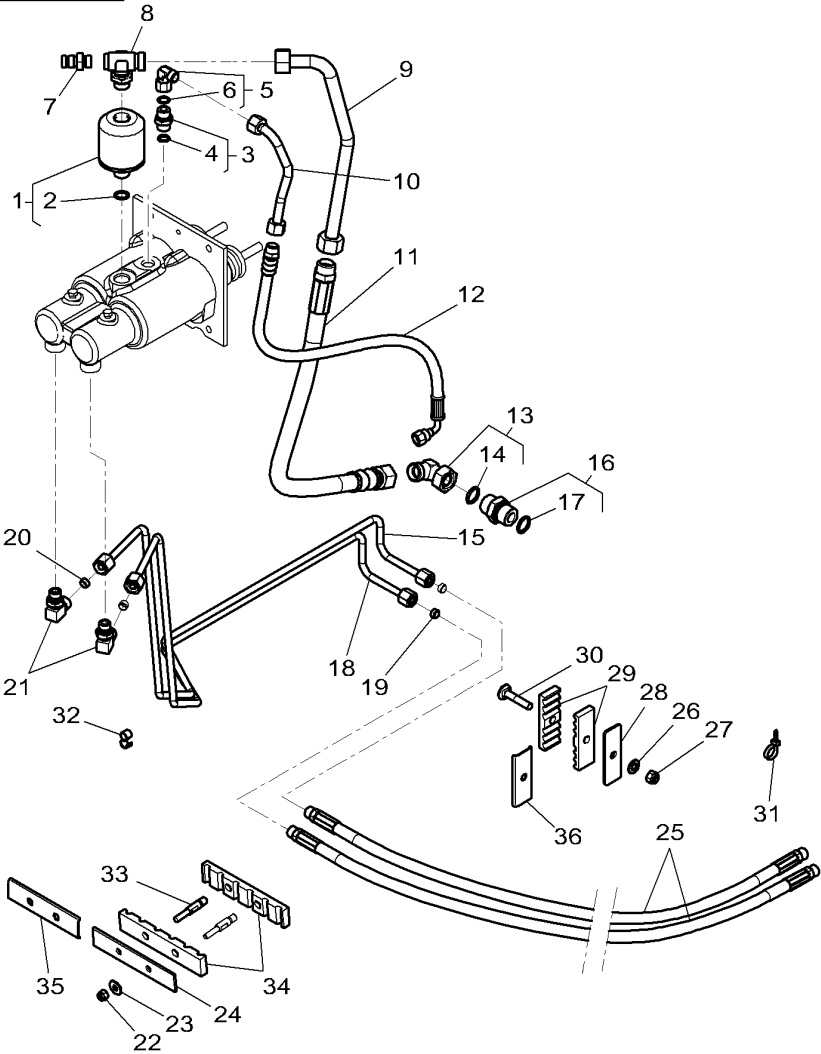
Assisted Brakes  
Freins Assistés  
Bremsen Servo  
Freni Servo  
Frenos Asistidos

Pipes And Fitting  
Tuyauteries Et Montage  
Leitungen Und Anschlüsse  
Tubos Idraul. E Montaggio  
Tuberias Y Montaje

70-85

Without Trailer Braking - From R233066  
Sans Freinage De Remorque - A Partir Du R233066  
Ohne Anhängerbremse - Ab R233066  
Senza Freno Per Rimorchio - Dalla R233066  
Sin Freno De Remolque - A Partir Del R233066

1-WP78-021-B



25*4286458M2		2	HYDR. HOSE	FLEXIBLE TUBOFLEX IDRAUL	HYDR. SCHLAUCH TUBO HIDRAULICO
26*390972X1		1	FLAT WASHER	RONDELLE PLATE RONDELLE PIANA	UNTERLEGSCHIEBEN ARANDELA PLANA
27*394367X1		1	NUT	ECROU DADO	MUTTER TUERCA
28*4286081M1	➔ ...	1	PLATE	PLAQUE PIASTRA	PLATTE PLATO
29*4285944M1		2	BRIDLE	BRIDE BRIGLIA	LASCHENSPIANNBAND BRIDA
30*339127X1		1	BOLT	BOULON BULLONE	BOLZEN BULON
31*4279271M1	[A]	2	CABLE TIE	ATTACHE CABLE FASCETTA CAVI	KABELBINDER APRIETACABLES
31*4279272M1	[B]	2	CABLE TIE	ATTACHE CABLE FASCETTA CAVI	KABELBINDER APRIETACABLES
31*4279273M1	[C]	2	CABLE TIE	ATTACHE CABLE FASCETTA CAVI	KABELBINDER APRIETACABLES
31*4279275M1	[D]	2	CABLE TIE	ATTACHE CABLE FASCETTA CAVI	KABELBINDER APRIETACABLES
31*4279276M1	[E]	2	CABLE TIE	ATTACHE CABLE FASCETTA CAVI	KABELBINDER APRIETACABLES
32*4270808M1	➔ R279014	1	BRIDLE	BRIDE BRIGLIA	LASCHENSPIANNBAND BRIDA
32*4270808M1	➔ R279015	2	BRIDLE	BRIDE BRIGLIA	LASCHENSPIANNBAND BRIDA
33*4270451M1		2	STUD	GOUJON SPINOTTO FILETT.	STEBBOLZEN ESPARRAGO ROSCA.
34*4275100M1		2	BRIDLE	BRIDE BRIGLIA	LASCHENSPIANNBAND BRIDA
35*4275670M2	➔ ...	1	PLATE	PLAQUE PIASTRA	PLATTE PLATO
36*4286081M2	➔ ...	1	PLATE	PLAQUE PIASTRA	PLATTE PLATO
[A] YELLOW JAUNE GELB GIALLO AMARILLO					
[B] ORANGE ORANGE ORANGE ARANCIONE ANARANJADO					
[C] RED ROUGE ROT ROSSO ROJO					

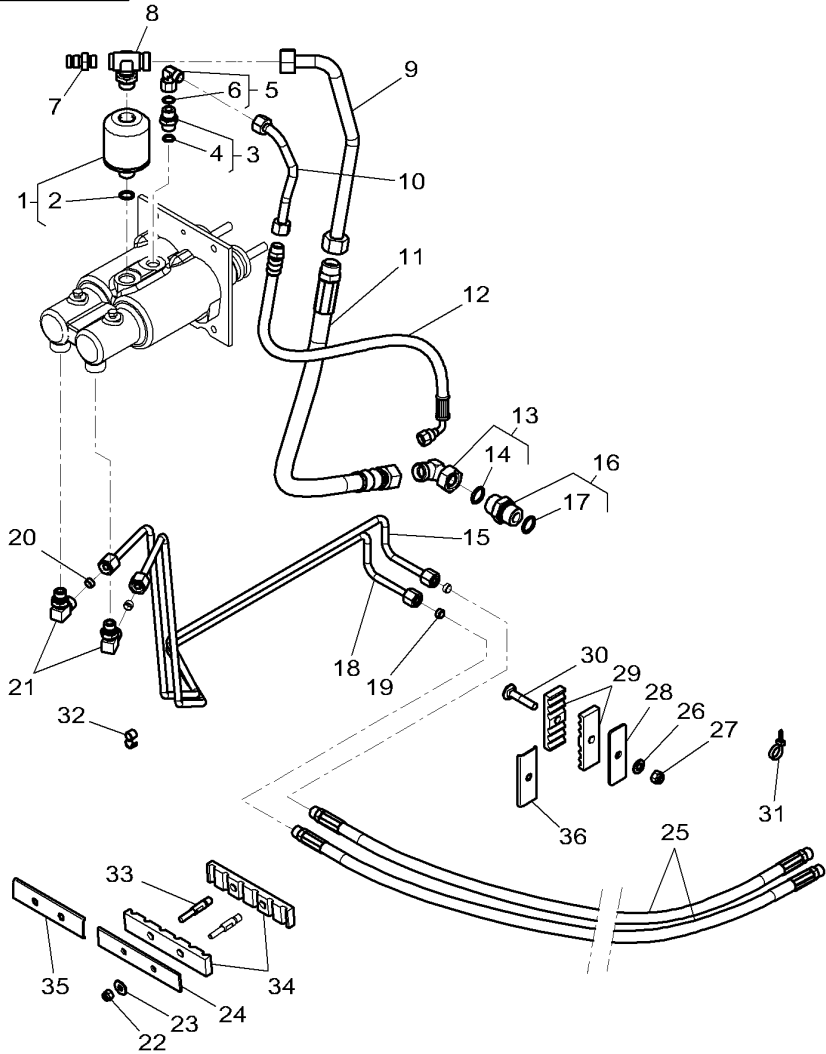
Assisted Brakes  
 Freins Assistés  
 Bremsen Servo  
 Freni Servo  
 Frenos Asistidos

Pipes And Fitting  
 Tuyauteries Et Montage  
 Leitungen Und Anschlüsse  
 Tubos Idraul. E Montaggio  
 Tuberias Y Montaje

70-85

Without Trailer Braking - From R233066  
 Sans Freinage De Remorque - A Partir Du R233066  
 Ohne Anhängerbremse - Ab R233066  
 Senza Freno Per Rimorchio - Dalla R233066  
 Sin Freno De Remolque - A Partir Del R233066

1-WP78-021-B



[D] BLUE  
 BLEU  
 BLAU  
 BLU  
 AZUL

[E] GREEN  
 VERT  
 GRUEN  
 VERDE  
 VERDE

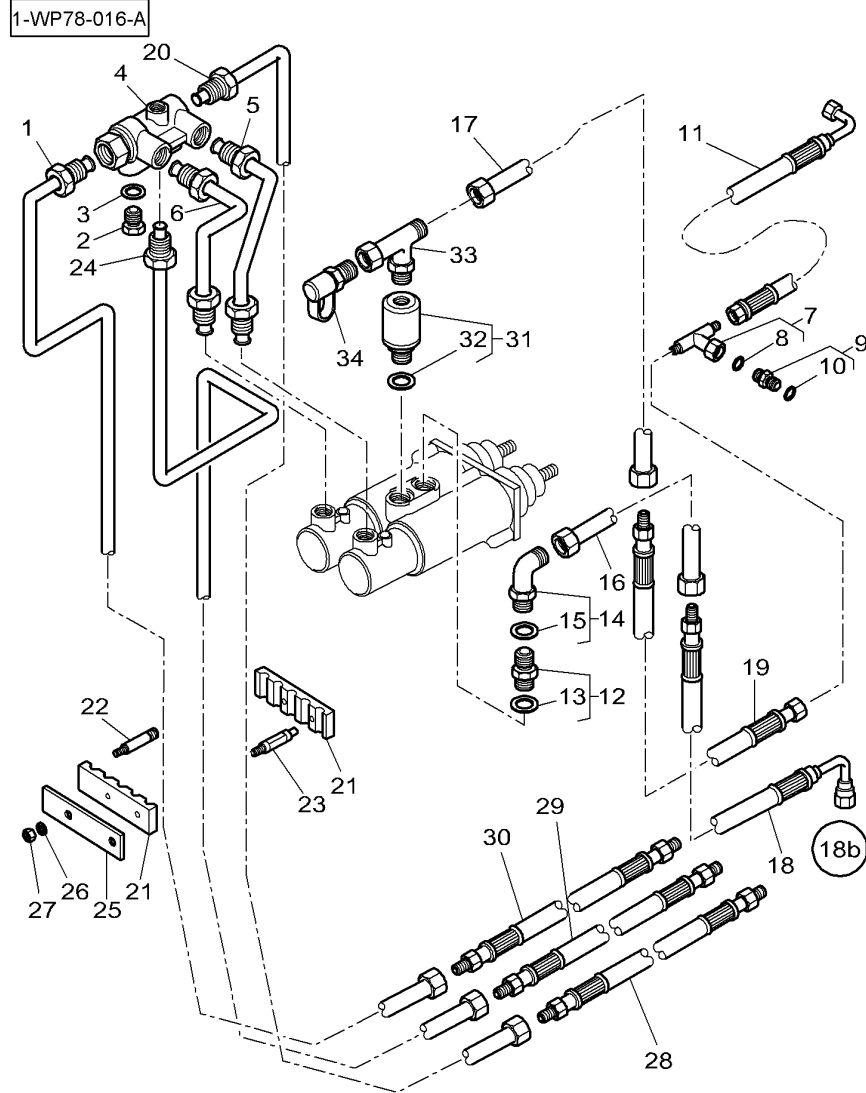


Assisted Brakes  
Freins Assistés  
Bremsen Servo  
Freni Servo  
Frenos Asistidos

Pipes And Fitting  
Tuyauteries Et Montage  
Leitungen Und Anschlüsse  
Tubos Idraul. E Montaggio  
Tuberias Y Montaje

70-90

With Trailer Braking - Up To R233065  
Avec Freinage De Remorque - Jusqu' Au R233065  
Mit Anhaengerbremsung - Bis R233065  
Con Frenatura Di Rimorchio - Fino Alla R233065  
Con Frenado De Remolque - Hasta R233065



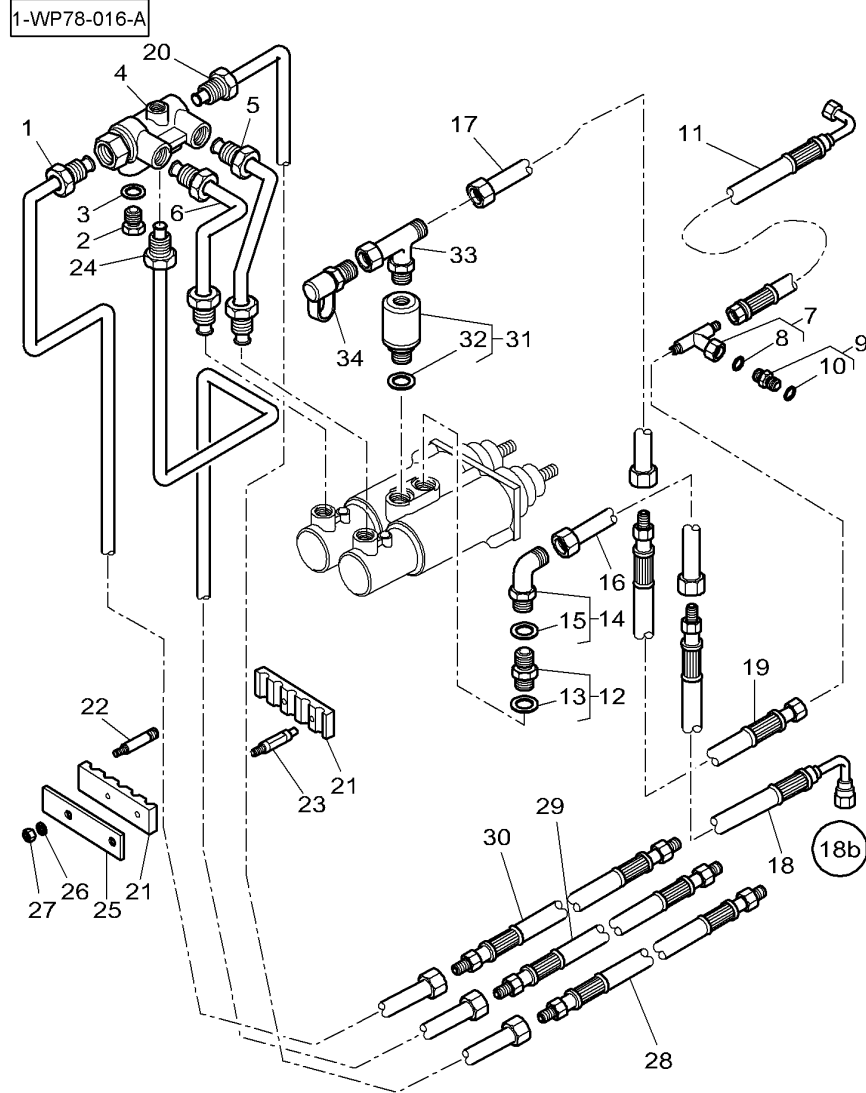
1	★4270621M3	1	TUBE	TUBE	ROHR
2	X483800000000	2	SCREW	TUBO.	TUBO.
3	X540002478000	2	RING	VIS	SCHRAUBE
4	3788151M1			VITE	TORNILLO
5	4285198M1	2	RING	ANNEAU	RING.
6	3788081M1	1	PRESSURE VALVE	ANELLO	ANILLO
7	3011093X91	1	PRESSURE VALVE	VALVE	DRUCKVENTIL
8	3011147X1	1	TUBE	VALVOLA PRESSION	VALVOLA PRESION
9	3011534X91	1	TUBE	TUBE	ROHR
10	3019398X1	1	TUBE	TUBO.	TUBO.
11	4282712M2	1	UNION	TUBE	ROHR
12	3011250X91	1	UNION	TUBO.	TUBO.
13	★F916961020190	1	UNION	TUBO.	TUBO.
14	3011084X91	1	O RING	RACCORD	VERSCHRAUBUNG
15	3011146X1	1	O RING	RACCORDO	RACOR
16	4270460M1	1	O RING	JOINT TORIQUE	O-RING
17	4285199M1	1	UNION	GIUNTO DI TENUTA	JUNTA TOROIDAL
18	4282705M1	1	UNION	RACCORD	VERSCHRAUBUNG
19	4282701M2	1	O RING	RACCORDO	RACOR
20	4270622M1	1	O RING	JOINT TORIQUE	O-RING
21	3715880M1	2	BRIDLE	GIUNTO DI TENUTA	JUNTA TOROIDAL
22	4270451M1	1	STUD	TUBE	ROHR
23	3778279M1	1	STUD	TUBO.	TUBO.
24	4270623M1	1	TUBE	TUBE	ROHR
25	4270452M2	1	PLATE	TUBO.	TUBO.
26	391038X1	1	FLAT WASHER	FLEXIBLE	HYDR. SCHLAUCH
		1	HYDR. HOSE	TUBOFLEX IDRAUL	TUBO HIDRAULICO
		1	HYDR. HOSE	RACCORD	VERSCHRAUBUNG
		1	HYDR. HOSE	RACCORDO	RACOR
		1	HYDR. HOSE	JOINT TORIQUE	O-RING
		1	HYDR. HOSE	GIUNTO DI TENUTA	JUNTA TOROIDAL
		1	HYDR. HOSE	RACCORD	VERSCHRAUBUNG
		1	HYDR. HOSE	RACCORDO	RACOR
		1	HYDR. HOSE	JOINT TORIQUE	O-RING
		1	HYDR. HOSE	GIUNTO DI TENUTA	JUNTA TOROIDAL
		1	HYDR. HOSE	RACCORD	VERSCHRAUBUNG
		1	HYDR. HOSE	RACCORDO	RACOR
		1	HYDR. HOSE	JOINT TORIQUE	O-RING
		1	HYDR. HOSE	GIUNTO DI TENUTA	JUNTA TOROIDAL
		1	HYDR. HOSE	RACCORD	VERSCHRAUBUNG
		1	HYDR. HOSE	RACCORDO	RACOR
		1	HYDR. HOSE	JOINT TORIQUE	O-RING
		1	HYDR. HOSE	GIUNTO DI TENUTA	JUNTA TOROIDAL
		1	HYDR. HOSE	RACCORD	VERSCHRAUBUNG
		1	HYDR. HOSE	RACCORDO	RACOR
		1	HYDR. HOSE	JOINT TORIQUE	O-RING
		1	HYDR. HOSE	GIUNTO DI TENUTA	JUNTA TOROIDAL
		1	HYDR. HOSE	RACCORD	VERSCHRAUBUNG
		1	HYDR. HOSE	RACCORDO	RACOR
		1	HYDR. HOSE	JOINT TORIQUE	O-RING
		1	HYDR. HOSE	GIUNTO DI TENUTA	JUNTA TOROIDAL
		1	HYDR. HOSE	RACCORD	VERSCHRAUBUNG
		1	HYDR. HOSE	RACCORDO	RACOR
		1	HYDR. HOSE	JOINT TORIQUE	O-RING
		1	HYDR. HOSE	GIUNTO DI TENUTA	JUNTA TOROIDAL
		1	HYDR. HOSE	RACCORD	VERSCHRAUBUNG
		1	HYDR. HOSE	RACCORDO	RACOR
		1	HYDR. HOSE	JOINT TORIQUE	O-RING
		1	HYDR. HOSE	GIUNTO DI TENUTA	JUNTA TOROIDAL
		1	HYDR. HOSE	RACCORD	VERSCHRAUBUNG
		1	HYDR. HOSE	RACCORDO	RACOR
		1	HYDR. HOSE	JOINT TORIQUE	O-RING
		1	HYDR. HOSE	GIUNTO DI TENUTA	JUNTA TOROIDAL
		1	HYDR. HOSE	RACCORD	VERSCHRAUBUNG
		1	HYDR. HOSE	RACCORDO	RACOR
		1	HYDR. HOSE	JOINT TORIQUE	O-RING
		1	HYDR. HOSE	GIUNTO DI TENUTA	JUNTA TOROIDAL
		1	HYDR. HOSE	RACCORD	VERSCHRAUBUNG
		1	HYDR. HOSE	RACCORDO	RACOR
		1	HYDR. HOSE	JOINT TORIQUE	O-RING
		1	HYDR. HOSE	GIUNTO DI TENUTA	JUNTA TOROIDAL
		1	HYDR. HOSE	RACCORD	VERSCHRAUBUNG
		1	HYDR. HOSE	RACCORDO	RACOR
		1	HYDR. HOSE	JOINT TORIQUE	O-RING
		1	HYDR. HOSE	GIUNTO DI TENUTA	JUNTA TOROIDAL
		1	HYDR. HOSE	RACCORD	VERSCHRAUBUNG
		1	HYDR. HOSE	RACCORDO	RACOR
		1	HYDR. HOSE	JOINT TORIQUE	O-RING
		1	HYDR. HOSE	GIUNTO DI TENUTA	JUNTA TOROIDAL
		1	HYDR. HOSE	RACCORD	VERSCHRAUBUNG
		1	HYDR. HOSE	RACCORDO	RACOR
		1	HYDR. HOSE	JOINT TORIQUE	O-RING
		1	HYDR. HOSE	GIUNTO DI TENUTA	JUNTA TOROIDAL
		1	HYDR. HOSE	RACCORD	VERSCHRAUBUNG
		1	HYDR. HOSE	RACCORDO	RACOR
		1	HYDR. HOSE	JOINT TORIQUE	O-RING
		1	HYDR. HOSE	GIUNTO DI TENUTA	JUNTA TOROIDAL
		1	HYDR. HOSE	RACCORD	VERSCHRAUBUNG
		1	HYDR. HOSE	RACCORDO	RACOR
		1	HYDR. HOSE	JOINT TORIQUE	O-RING
		1	HYDR. HOSE	GIUNTO DI TENUTA	JUNTA TOROIDAL
		1	HYDR. HOSE	RACCORD	VERSCHRAUBUNG
		1	HYDR. HOSE	RACCORDO	RACOR
		1	HYDR. HOSE	JOINT TORIQUE	O-RING
		1	HYDR. HOSE	GIUNTO DI TENUTA	JUNTA TOROIDAL
		1	HYDR. HOSE	RACCORD	VERSCHRAUBUNG
		1	HYDR. HOSE	RACCORDO	RACOR
		1	HYDR. HOSE	JOINT TORIQUE	O-RING
		1	HYDR. HOSE	GIUNTO DI TENUTA	JUNTA TOROIDAL
		1	HYDR. HOSE	RACCORD	VERSCHRAUBUNG
		1	HYDR. HOSE	RACCORDO	RACOR
		1	HYDR. HOSE	JOINT TORIQUE	O-RING
		1	HYDR. HOSE	GIUNTO DI TENUTA	JUNTA TOROIDAL
		1	HYDR. HOSE	RACCORD	VERSCHRAUBUNG
		1	HYDR. HOSE	RACCORDO	RACOR
		1	HYDR. HOSE	JOINT TORIQUE	O-RING
		1	HYDR. HOSE	GIUNTO DI TENUTA	JUNTA TOROIDAL
		1	HYDR. HOSE	RACCORD	VERSCHRAUBUNG
		1	HYDR. HOSE	RACCORDO	RACOR
		1	HYDR. HOSE	JOINT TORIQUE	O-RING
		1	HYDR. HOSE	GIUNTO DI TENUTA	JUNTA TOROIDAL
		1	HYDR. HOSE	RACCORD	VERSCHRAUBUNG
		1	HYDR. HOSE	RACCORDO	RACOR
		1	HYDR. HOSE	JOINT TORIQUE	O-RING
		1	HYDR. HOSE	GIUNTO DI TENUTA	JUNTA TOROIDAL
		1	HYDR. HOSE	RACCORD	VERSCHRAUBUNG
		1	HYDR. HOSE	RACCORDO	RACOR
		1	HYDR. HOSE	JOINT TORIQUE	O-RING
		1	HYDR. HOSE	GIUNTO DI TENUTA	JUNTA TOROIDAL
		1	HYDR. HOSE	RACCORD	VERSCHRAUBUNG
		1	HYDR. HOSE	RACCORDO	RACOR
		1	HYDR. HOSE	JOINT TORIQUE	O-RING
		1	HYDR. HOSE	GIUNTO DI TENUTA	JUNTA TOROIDAL
		1	HYDR. HOSE	RACCORD	VERSCHRAUBUNG
		1	HYDR. HOSE	RACCORDO	RACOR
		1	HYDR. HOSE	JOINT TORIQUE	O-RING
		1	HYDR. HOSE	GIUNTO DI TENUTA	JUNTA TOROIDAL
		1	HYDR. HOSE	RACCORD	VERSCHRAUBUNG
		1	HYDR. HOSE	RACCORDO	RACOR
		1	HYDR. HOSE	JOINT TORIQUE	O-RING
		1	HYDR. HOSE	GIUNTO DI TENUTA	JUNTA TOROIDAL
		1	HYDR. HOSE	RACCORD	VERSCHRAUBUNG
		1	HYDR. HOSE	RACCORDO	RACOR
		1	HYDR. HOSE	JOINT TORIQUE	O-RING
		1	HYDR. HOSE	GIUNTO DI TENUTA	JUNTA TOROIDAL
		1	HYDR. HOSE	RACCORD	VERSCHRAUBUNG
		1	HYDR. HOSE	RACCORDO	RACOR
		1	HYDR. HOSE	JOINT TORIQUE	O-RING
		1	HYDR. HOSE	GIUNTO DI TENUTA	JUNTA TOROIDAL
		1	HYDR. HOSE	RACCORD	VERSCHRAUBUNG
		1	HYDR. HOSE	RACCORDO	RACOR
		1	HYDR. HOSE	JOINT TORIQUE	O-RING
		1	HYDR. HOSE	GIUNTO DI TENUTA	JUNTA TOROIDAL
		1	HYDR. HOSE	RACCORD	VERSCHRAUBUNG
		1	HYDR. HOSE	RACCORDO	RACOR
		1	HYDR. HOSE	JOINT TORIQUE	O-RING
		1	HYDR. HOSE	GIUNTO DI TENUTA	JUNTA TOROIDAL
		1	HYDR. HOSE	RACCORD	VERSCHRAUBUNG
		1	HYDR. HOSE	RACCORDO	RACOR
		1	HYDR. HOSE	JOINT TORIQUE	O-RING
		1	HYDR. HOSE	GIUNTO DI TENUTA	JUNTA TOROIDAL
		1	HYDR. HOSE	RACCORD	VERSCHRAUBUNG
		1	HYDR. HOSE	RACCORDO	RACOR
		1	HYDR. HOSE	JOINT TORIQUE	O-RING
		1	HYDR. HOSE	GIUNTO DI TENUTA	JUNTA TOROIDAL
		1	HYDR. HOSE	RACCORD	VERSCHRAUBUNG
		1	HYDR. HOSE	RACCORDO	RACOR
		1	HYDR. HOSE	JOINT TORIQUE	O-RING
		1	HYDR. HOSE	GIUNTO DI TENUTA	JUNTA TOROIDAL
		1	HYDR. HOSE	RACCORD	VERSCHRAUBUNG
		1	HYDR. HOSE	RACCORDO	RACOR
		1	HYDR. HOSE	JOINT TORIQUE	O-RING
		1	HYDR. HOSE	GIUNTO DI TENUTA	JUNTA TOROIDAL
		1	HYDR. HOSE	RACCORD	VERSCHRAUBUNG
		1	HYDR. HOSE	RACCORDO	RACOR
		1	HYDR. HOSE	JOINT TORIQUE	O-RING
		1	HYDR. HOSE	GIUNTO DI TENUTA	JUNTA TOROIDAL
		1	HYDR. HOSE	RACCORD	VERSCHRAUBUNG
		1	HYDR. HOSE	RACCORDO	RACOR
		1	HYDR. HOSE	JOINT TORIQUE	O-RING
		1	HYDR. HOSE	GIUNTO DI TENUTA	JUNTA TOROIDAL
		1	HYDR. HOSE	RACCORD	VERSCHRAUBUNG
		1	HYDR. HOSE	RACCORDO	RACOR
		1	HYDR. HOSE	JOINT TORIQUE	O-RING
		1	HYDR. HOSE	GIUNTO DI TENUTA	JUNTA TOROIDAL
		1	HYDR. HOSE	RACCORD	VERSCHRAUBUNG
		1	HYDR. HOSE	RACCORDO	RACOR
		1	HYDR. HOSE	JOINT TORIQUE	O-RING
		1	HYDR. HOSE	GIUNTO DI TENUTA	JUNTA TOROIDAL
		1	HYDR. HOSE	RACCORD	VERSCHRAUBUNG
		1	HYDR. HOSE	RACCORDO	RACOR
		1	HYDR. HOSE	JOINT TORIQUE	O-RING
		1	HYDR. HOSE	GIUNTO DI TENUTA	JUNTA TOROIDAL
		1	HYDR. HOSE	RACCORD	VERSCHRAUBUNG
		1	HYDR. HOSE	RACCORDO	RACOR
		1	HYDR. HOSE	JOINT TORIQUE	O-RING
		1	HYDR. HOSE	GIUNTO DI TENUTA	JUNTA TOROIDAL
		1	HYDR. HOSE	RACCORD	VERSCHRAUBUNG
		1	HYDR. HOSE	RACCORDO	RACOR
		1	HYDR. HOSE	JOINT TORIQUE	O-RING
		1	HYDR. HOSE	GIUNTO DI TENUTA	JUNTA TOROIDAL
		1	HYDR. HOSE	RACCORD	VERSCHRAUBUNG
		1	HYDR. HOSE	RACCORDO	RACOR
		1	HYDR. HOSE	JOINT TORIQUE	O-RING
		1	HYDR. HOSE	GIUNTO DI TENUTA	JUNTA TOROIDAL
		1	HYDR. HOSE	RACCORD	VERSCHRAUBUNG
		1	HYDR. HOSE	RACCORDO	RACOR
		1	HYDR. HOSE	JOINT TORIQUE	O-RING
		1	HYDR. HOSE	GIUNTO DI TENUTA	JUNTA TOROIDAL
		1	HYDR. HOSE	RACCORD	VERSCHRAUBUNG
		1	HYDR. HOSE	RACCORDO	RACOR
		1	HYDR. HOSE	JOINT TORIQUE	O-RING
		1	HYDR. HOSE	GIUNTO DI TENUTA	JUNTA TOROIDAL
		1	HYDR. HOSE	RACCORD	VERSCHRAUBUNG
		1	HYDR. HOSE	RACCORDO	RACOR
		1	HYDR. HOSE	JOINT TORIQUE	O-RING
		1	HYDR. HOSE	GIUNTO DI TENUTA	JUNTA TOROIDAL
		1	HYDR. HOSE	RACCORD	VERSCHRAUBUNG
		1	HYDR. HOSE	RACCORDO	RACOR
		1	HYDR. HOSE	JOINT TORIQUE	O-RING
		1	HYDR. HOSE	GIUNTO DI TENUTA	JUNTA TOROIDAL
		1	HYDR. HOSE	RACCORD	VERSCHRAUBUNG
		1	HYDR. HOSE	RACCORDO	RACOR
		1	HYDR. HOSE	JOINT TORIQUE	O-RING
		1	HYDR. HOSE	GIUNTO DI TENUTA	JUNTA TOROIDAL
		1</			

Assisted Brakes  
Freins Assistés  
Bremsen Servo  
Freni Servo  
Frenos Asistidos

Pipes And Fitting  
Tuyauteries Et Montage  
Leitungen Und Anschlüsse  
Tubos Idraul. E Montaggio  
Tuberias Y Montaje

70-90

With Trailer Braking - Up To R233065  
Avec Freinage De Remorque - Jusqu' Au R233065  
Mit Anhaengerbremsung - Bis R233065  
Con Frenatura Di Rimorchio - Fino Alla R233065  
Con Frenado De Remolque - Hasta R233065



- 27 1441500X1
- 28 4282706M1
- 29 3789156M2
- 30 4282706M1
- 31 4285327M1
- 32 3015163X1
- 33 4282734M1
- 34 3384387M1

- ◀ 1500 MM
- ▶ 1600MM
- ▶ 1500 MM

31

- 1 TOP LOCKNUT
- 1 HYDR. HOSE
- 1 HYDR. HOSE
- 1 HYDR. HOSE
- 1 TANK
- 1 O RING
- 1 UNION
- 1 PRESSURE INTAKE

- ECROU AUTOFREINE
- DADO DI TESTA
- FLEXIBLE
- TUBOFLEX IDRAUL
- FLEXIBLE
- TUBOFLEX IDRAUL
- FLEXIBLE
- TUBOFLEX IDRAUL
- RESERVOIR
- SERBATOIO
- JOINT TORIQUE
- GIUNTO DI TENUTA
- RACCORD
- RACCORDO
- PRISE PRESSION
- PRESA PRESSIONE
- SELBSTS.MUTTER
- CONTRATUERCA SUP
- HYDR. SCHLAUCH
- TUBO HIDRAULICO
- HYDR. SCHLAUCH
- TUBO HIDRAULICO
- HYDR. SCHLAUCH
- TUBO HIDRAULICO
- TANK
- DEPOSITO
- O-RING
- JUNTA TOROIDAL
- VERSCHRAUBUNG
- RACOR
- ANSAUGDRUCK
- ENTRADA PRESION

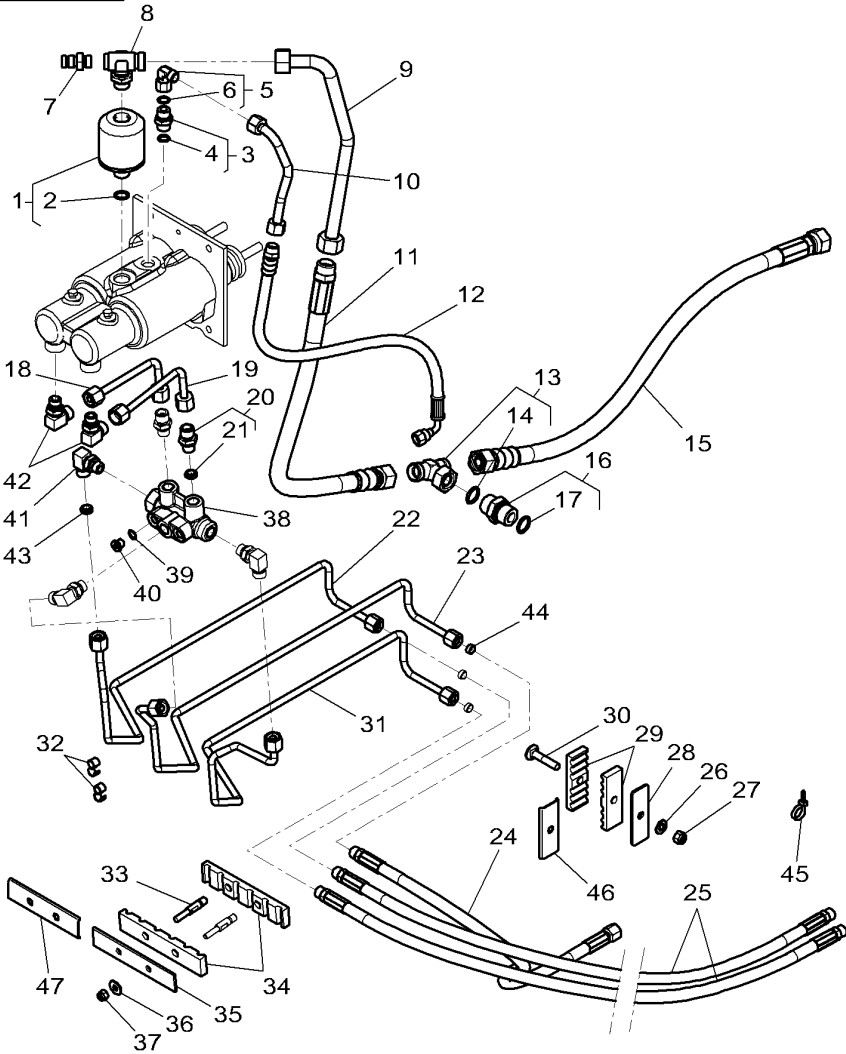
Assisted Brakes  
Freins Assistee  
Bremsen Servo  
Freni Servo  
Frenos Asistados

Pipes And Fitting  
Tuyauteries Et Montage  
Leitungen Und Anschlusse  
Tubos Idraul. E Montaggio  
Tuberias Y Montaje

70-95

With Trailer Braking - From R233066  
Avec Freinage De Remorque - A Partir Du R233066  
Mit Anhaengerbremsung - Ab R233066  
Con Frenatura Di Rimorchio - Dalla R233066  
Con Frenado De Remolque - A Partir Del R233066

1-WP78-020-B



1	★4285327M1		1	TANK	RESERVOIR	TANK
2	★3015163X1	1	1	O RING	SERBATOIO	DEPOSITO
3	★3011250X91		1	UNION	GIUNTO DI TENUTA	O-RING
4	★F916961020190	3	1	O RING	RACCORD	JUNTA TOROIDAL
5	★3011084X91		1	UNION	RACCORDO	VERSCHRAUBUNG
6	★3011146X1	5	1	O RING	RACCORDO	RACOR
7	★3384387M1		1	JOINT TORIQUE	GIUNTO DI TENUTA	O-RING
8	★4282734M1		1	UNION	RACCORD	JUNTA TOROIDAL
9	★4285199M1		1	TUBE	GIUNTO DI TENUTA	VERSCHRAUBUNG
10	★4270460M1		1	TUBE	RISE PRESSION	RACOR
11	★4282701M2		1	HYDR. HOSE	PRESA PRESSIONE	ENTRADA PRESION
12	★4282705M1		1	HYDR. HOSE	RACCORD	VERSCHRAUBUNG
13	★3011093X91		1	UNION	RACCORDO	RACOR
14	★3011147X1	13	1	O RING	RACCORDO	RACOR
15	★4282712M2		1	HYDR. HOSE	JOINT TORIQUE	O-RING
16	★3011534X91		1	UNION	GIUNTO DI TENUTA	JUNTA TOROIDAL
17	★3019398X1	16	1	O RING	FLEXIBLE	HYDR. SCHLAUCH
18	★4285838M3		1	TUBE	TUBOFLEX IDRAUL	TUBO HIDRAULICO
19	★4285838M3		1	TUBE	RACCORD	VERSCHRAUBUNG
20	★3011038X91		2	UNION	RACCORDO	RACOR
21	★338762X1	20	1	SEAL	RACCORDO	VERSCHRAUBUNG
22	★4285790M2	➔ S065022	1	TUBE	JOINT TORIQUE	O-RING
22	★4285790M3	➔ S065023	1	TUBE	GIUNTO DI TENUTA	JUNTA TOROIDAL
23	★4285385M2	➔ S065022	1	TUBE	TUBE	ROHR
23	★4285385M3	➔ S065023	1	TUBE	TUBO.	TUBO.
24	★4286460M2		1	HYDR. HOSE	TUBE	ROHR
			1	TUBE	TUBO.	TUBO.
			1	TUBE	TUBE	ROHR
			1	TUBE	TUBO.	TUBO.
			1	TUBE	TUBE	ROHR
			1	TUBE	TUBO.	TUBO.
			1	TUBE	TUBE	ROHR
			1	TUBE	TUBO.	TUBO.
			1	HYDR. HOSE	TUBE	ROHR
			1	HYDR. HOSE	FLEXIBLE	HYDR. SCHLAUCH
			1	HYDR. HOSE	TUBOFLEX IDRAUL	TUBO HIDRAULICO

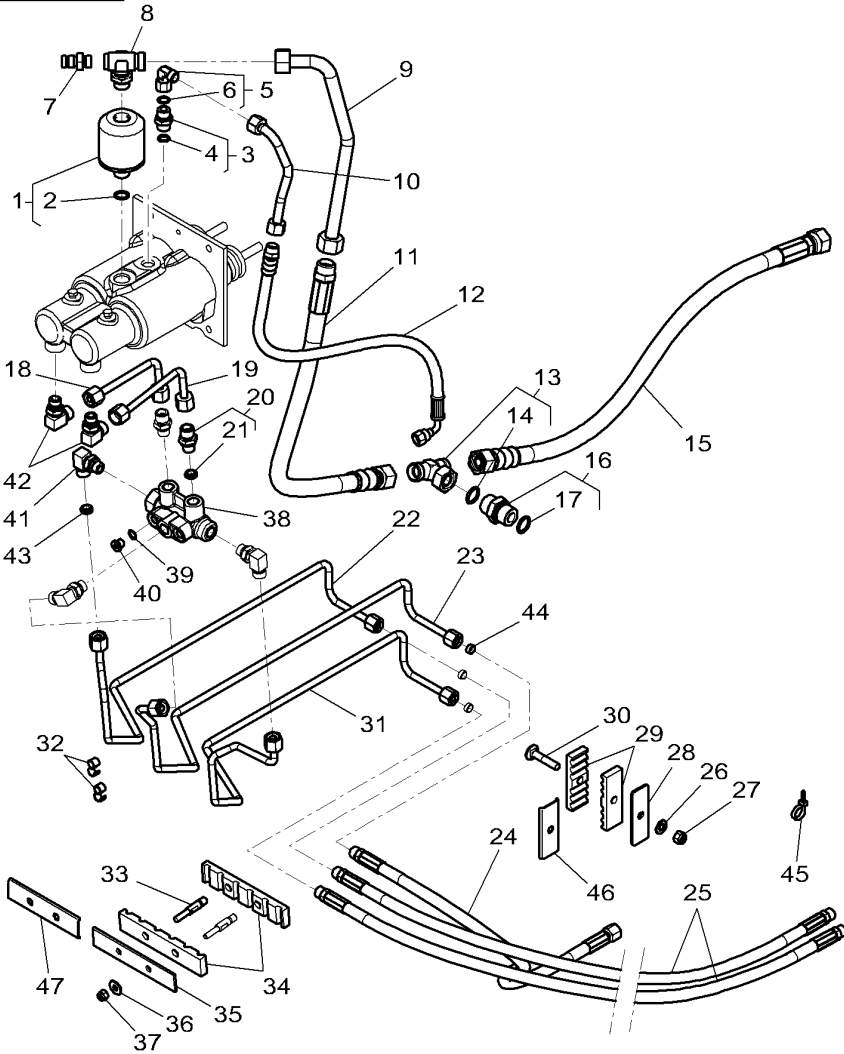
Assisted Brakes  
Freins Assistee  
Bremsen Servo  
Freni Servo  
Frenos Asistados

Pipes And Fitting  
Tuyauteries Et Montage  
Leitungen Und Anschluesse  
Tubos Idraul. E Montaggio  
Tuberias Y Montaje

70-95

With Trailer Braking - From R233066  
Avec Freinage De Remorque - A Partir Du R233066  
Mit Anhaengerbremsung - Ab R233066  
Con Frenatura Di Rimorchio - Dalla R233066  
Con Frenado De Remolque - A Partir Del R233066

1-WP78-020-B



25*4286458M2		2	HYDR. HOSE	FLEXIBLE TUBOFLEX IDRAUL	HYDR. SCHLAUCH TUBO HIDRAULICO
26*390972X1		1	FLAT WASHER	RONDELLE PLATE RONDELLE PIANA	UNTERLEGSCHLEIBEN ARANDELA PLANA
27*394367X1		1	NUT	ECROU DADO	MUTTER TUERCA
28*4286081M1	➔ ...	1	PLATE	PLAQUE PIASTRA	PLATTE PLATO
29*4285944M1		2	BRIDLE	BRIDE BRIGLIA	LASCHENSCHNAPPBAND BRIDA
30*339127X1		1	BOLT	BOULON BULLONE	BOLZEN BULON
31*4285791M2	➔ S065022	1	TUBE	TUBE TUBO.	ROHR TUBO.
31*4285791M3	➔ S065023	1	TUBE	TUBE TUBO.	ROHR TUBO.
32*4270808M1	➔ R279014	2	BRIDLE	BRIDE BRIGLIA	LASCHENSCHNAPPBAND BRIDA
32*4270808M1	➔ R279015	4	BRIDLE	BRIDE BRIGLIA	LASCHENSCHNAPPBAND BRIDA
33*4270451M1		2	STUD	GOUJON SPINOTTO FILETT.	STEBBOLZEN ESPARRAGO ROSCA.
34*4275100M1		2	BRIDLE	BRIDE BRIGLIA	LASCHENSCHNAPPBAND BRIDA
35*4275670M1	➔ ...	1	PLATE	PLAQUE PIASTRA	PLATTE PLATO
36*391038X1		2	FLAT WASHER	RONDELLE PLATE RONDELLE PIANA	UNTERLEGSCHLEIBEN ARANDELA PLANA
37*1441500X1		2	TOP LOCKNUT	ECROU AUTOFREINE DADO DI TESTA	SELBSTS.MUTTER CONTRATUERCA SUP
38*3788151M1		1	PRESSURE VALVE	VALVE VALVOLA PRESSION	DRUCKVENTIL VALVOLA PRESION
39*X540002478000		2	RING	ANNEAU ANELLO	RING. ANILLO
40*X483800000000		2	SCREW	VIS VITE	SCHRAUBE TORNILLO
41*4285172M1		3	UNION	RACCORD RACCORDO	VERSCHRAUBUNG RACOR
42*4286200M1		2	UNION	RACCORD RACCORDO	VERSCHRAUBUNG RACOR
43*3011814X1	➔ S065022	7	BUSH	BAGUE BOCCOLA	RING CASQUILLO
44*3011804X1	➔ S066037	3	BUSH	BAGUE BOCCOLA	RING CASQUILLO
45*4279271M1	[A]	2	CABLE TIE	ATTACHE CABLE FASCETTA CAVI	KABELBINDER APRIETACABLES
45*4279272M1	[B]	2	CABLE TIE	ATTACHE CABLE FASCETTA CAVI	KABELBINDER APRIETACABLES
45*4279273M1	[C]	2	CABLE TIE	ATTACHE CABLE FASCETTA CAVI	KABELBINDER APRIETACABLES
45*4279275M1	[D]	2	CABLE TIE	ATTACHE CABLE FASCETTA CAVI	KABELBINDER APRIETACABLES

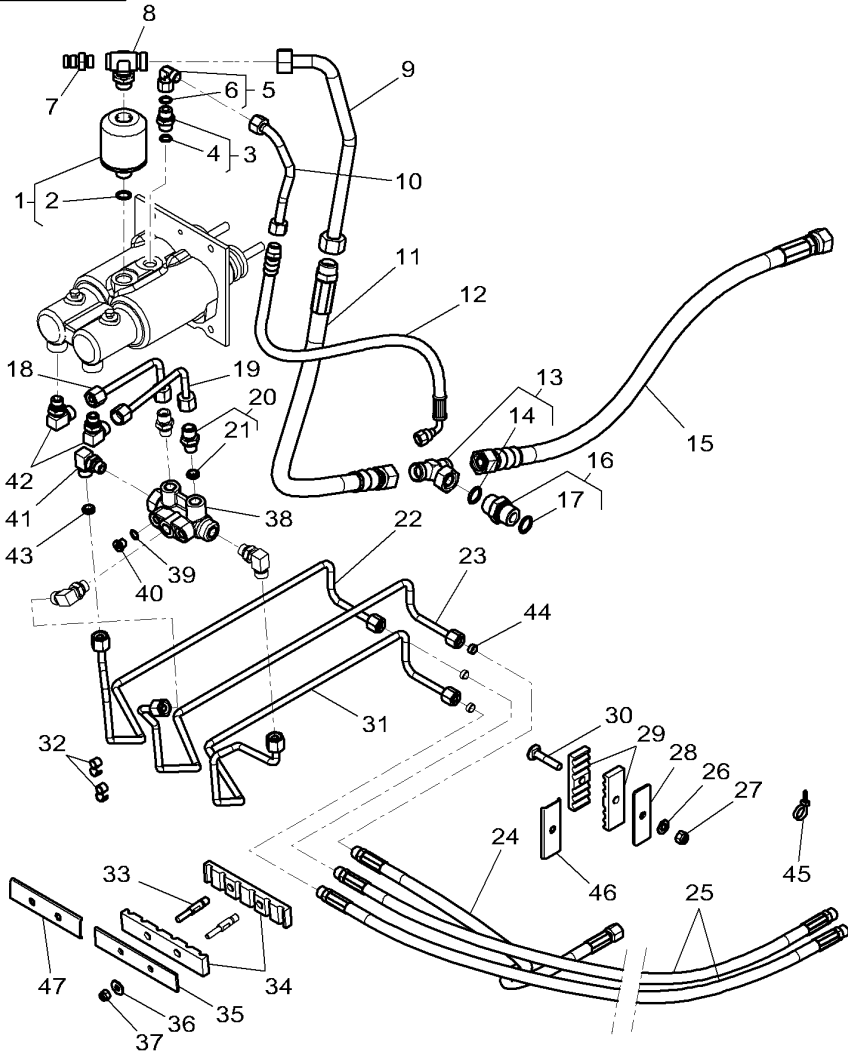
Assisted Brakes  
Freins Assistés  
Bremsen Servo  
Freni Servo  
Frenos Asistidos

Pipes And Fitting  
Tuyauteries Et Montage  
Leitungen Und Anschlüsse  
Tubos Idraul. E Montaggio  
Tuberias Y Montaje

70-95

With Trailer Braking - From R233066  
Avec Freinage De Remorque - A Partir Du R233066  
Mit Anhaengerbremsung - Ab R233066  
Con Frenatura Di Rimorchio - Dalla R233066  
Con Frenado De Remolque - A Partir Del R233066

1-WP78-020-B



45 \*4279276M1

[E]

2 CABLE TIE

ATTACHE CABLE

KABELBINDER

46 \*4286081M2

➔ ...

1 PLATE

FASCETTA CAVI

APRIETACABLES

47 \*4275670M2

➔ ...

1 PLATE

PLAQUE

PLATTE

PIASTRA

PLATO

PLAQUE

PLATTE

PIASTRA

PLATO

[A] YELLOW  
JAUNE  
GELB  
GIALLO  
AMARILLO

[B] ORANGE  
ORANGE  
ORANGE  
ARANCIONE  
ANARANJADO

[C] RED  
ROUGE  
ROT  
ROSSO  
ROJO

[D] BLUE  
BLEU  
BLAU  
BLU  
AZUL

[E] GREEN  
VERT  
GRUEN  
VERDE  
VERDE



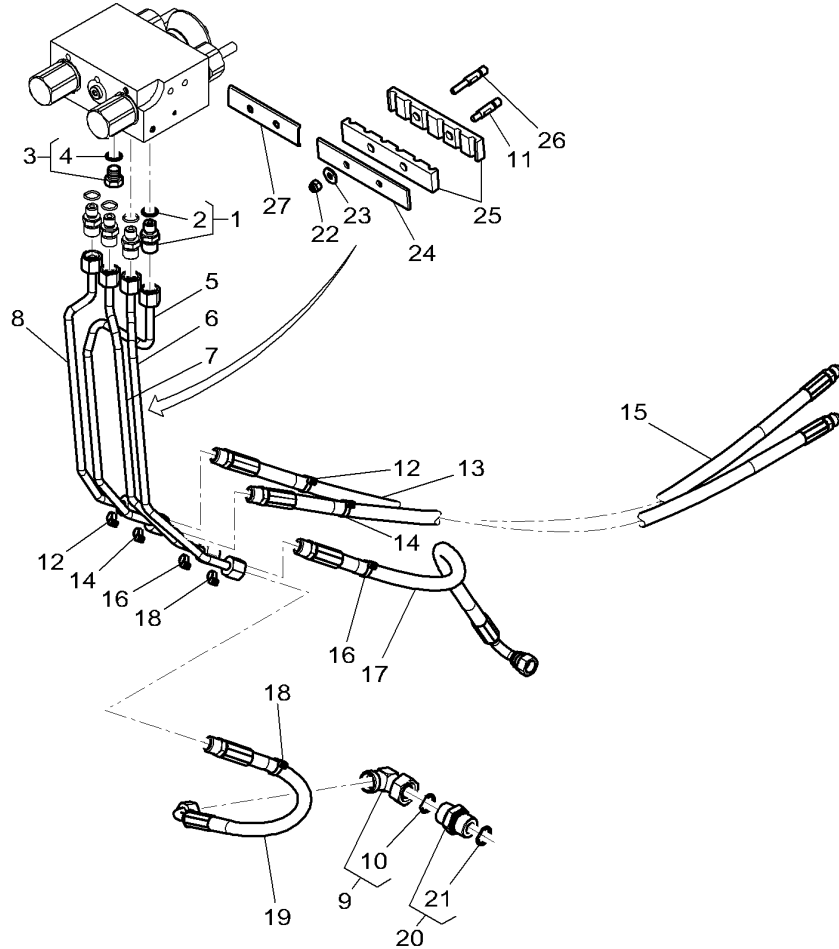
Assisted Brakes  
Freins Assistés  
Bremsen Servo  
Freni Servo  
Frenos Asistidos

Pipes And Fitting  
Tuyauteries Et Montage  
Leitungen Und Anschlüsse  
Tubos Idraul. E Montaggio  
Tuberias Y Montaje

70-100

Without Trailer Braking - With 50 Km/H Tractor Up To R233065  
Sans Freinage De Remorque - Avec Tracteur 50 Km/H Jusqu'au R233065  
Ohne Anhaengerbremse - Mit 50 Km/H Schlepper Bis R233065  
Senza Freno Per Rimorchio - Con Trattrice 50 Km/H Fino Alla R233065  
Sin Freno De Remolque - Con 50 Km/H Tractor Hasta R233065

1-WP78-019-B



27 \*4275670M2



1 PLATE

PLAQUE  
PIASTRA

PLATTE  
PLATO

[A] YELLOW  
JAUNE  
GELB  
GIALLO  
AMARILLO

[C] RED  
ROUGE  
ROT  
ROSSO  
ROJO

[D] BLUE  
BLEU  
BLAU  
AZZURRO  
AZUL

[E] GREEN  
VERT  
GRUN  
VERDE  
VERDE

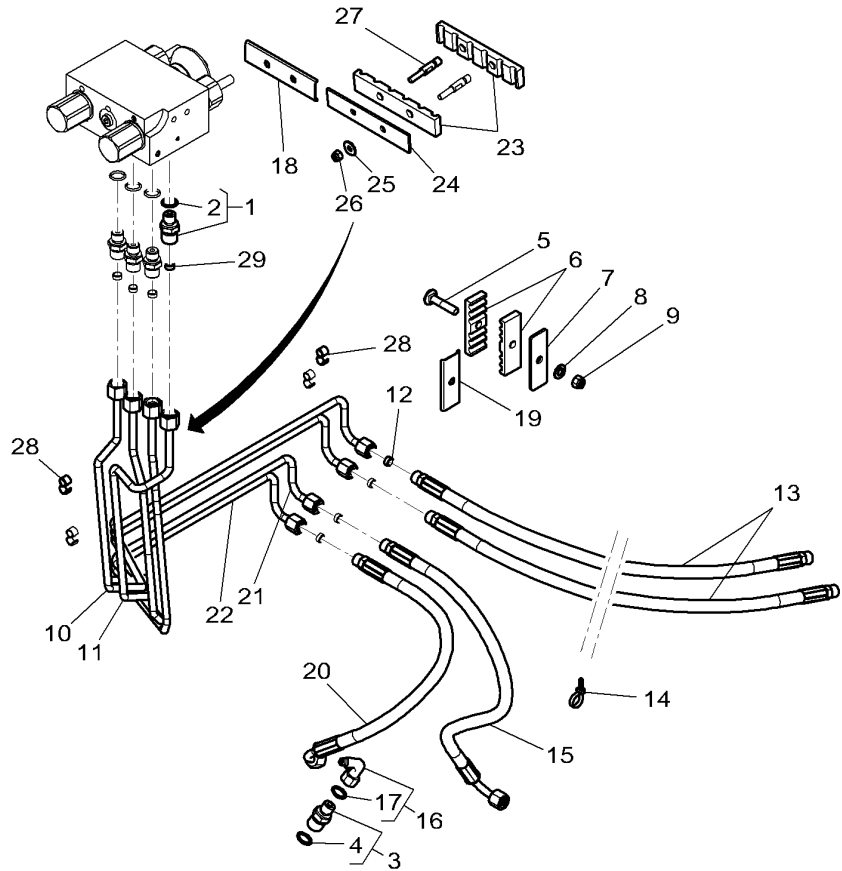
Assisted Brakes  
Freins Assiste  
Bremsen Servo  
Freni Servo  
Frenos Asistados

Pipes And Fitting  
Tuyauteries Et Montage  
Leitungen Und Anschlusse  
Tubos Idraul. E Montaggio  
Tuberias Y Montaje

70-105

Without Trailer Braking - With 50 Km/H Tractor From R233066  
Sans Freinage De Remorque - Avec Tracteur 50 Km/H A Partir De R233066  
Ohne Anhaengerbremse - Mit 50 Km/H Schlepper Ab R233066  
Senza Freno Per Rimorchio - Con Trattrice 50 Km/H Dalla R233066  
Sin Freno De Remolque - Con 50 Km/H Tractor A Partir Del R233066

1-WP78-031-A



1*3011038X91		4 UNION	RACCORD RACCORDO	VERSCHRAUBUNG RACOR
2*338762X1	1	1 SEAL	JOINT ETANCHEITE GIUNTO ROTONDO	DICHTRING JUNTA REDONDA
3*3011748X91		1 UNION	RACCORD RACCORDO	VERSCHRAUBUNG RACOR
4*3015165X1	3	1 O RING	JOINT TORIQUE GIUNTO DI TENUTA	O-RING JUNTA TOROIDAL
5*339127X1	M8 X 40	1 BOLT	BOULON BULLONE	BOLZEN BULON
6*4285944M1		2 BRIDLE	BRIDE BRIGLIA	LASCHENSPIANNBAND BRIDA
7*4286081M1	➔ ...	1 PLATE	PLAQUE PIASTRA	PLATTE PLATO
8*390972X1		1 FLAT WASHER	RONDELLE PLATE RONDELLE PIANA	UNTERLEGSCHIEBEN ARANDELA PLANA
9*394367X1		1 NUT	ECROU DADO	MUTTER TUERCA
10*4285962M1	➔ ...	1 TUBE	TUBE TUBO.	ROHR TUBO.
10*4285962M2	➔ ...	1 TUBE	TUBE TUBO.	ROHR TUBO.
11*4285961M1	➔ ...	1 TUBE	TUBE TUBO.	ROHR TUBO.
11*4285961M2	➔ ...	1 TUBE	TUBE TUBO.	ROHR TUBO.
12*3011804X1	➔ ...	4 BUSH	BAGUE BOCCOLA	RING CASQUILLO
13*4286458M2		2 HYDR. HOSE	FLEXIBLE TUBOFLEX IDRAUL	HYDR. SCHLAUCH TUBO HIDRAULICO
14*4279271M1	[A]	X CABLE TIE	ATTACHE CABLE FASCETTA CAVI	KABELBINDER APRIETACABLES
14*4279273M1	[B]	X CABLE TIE	ATTACHE CABLE FASCETTA CAVI	KABELBINDER APRIETACABLES
14*4279275M1	[C]	X CABLE TIE	ATTACHE CABLE FASCETTA CAVI	KABELBINDER APRIETACABLES
14*4279276M1	[D]	X CABLE TIE	ATTACHE CABLE FASCETTA CAVI	KABELBINDER APRIETACABLES
14*4279272M1	[E]	X CABLE TIE	ATTACHE CABLE FASCETTA CAVI	KABELBINDER APRIETACABLES
15*4286456M1		1 HYDR. HOSE	FLEXIBLE TUBOFLEX IDRAUL	HYDR. SCHLAUCH TUBO HIDRAULICO
16*3011082X91		1 ELBOW	COUDE GOMITO	WINKELSTUECK CODO
17*3011144X1	16	1 O RING	JOINT TORIQUE GIUNTO DI TENUTA	O-RING JUNTA TOROIDAL
18*4275670M2	➔ ...	1 PLATE	PLAQUE PIASTRA	PLATTE PLATO
19*4286081M2	➔ ...	1 PLATE	PLAQUE PIASTRA	PLATTE PLATO
20*4286457M1		1 HYDR. HOSE	FLEXIBLE TUBOFLEX IDRAUL	HYDR. SCHLAUCH TUBO HIDRAULICO



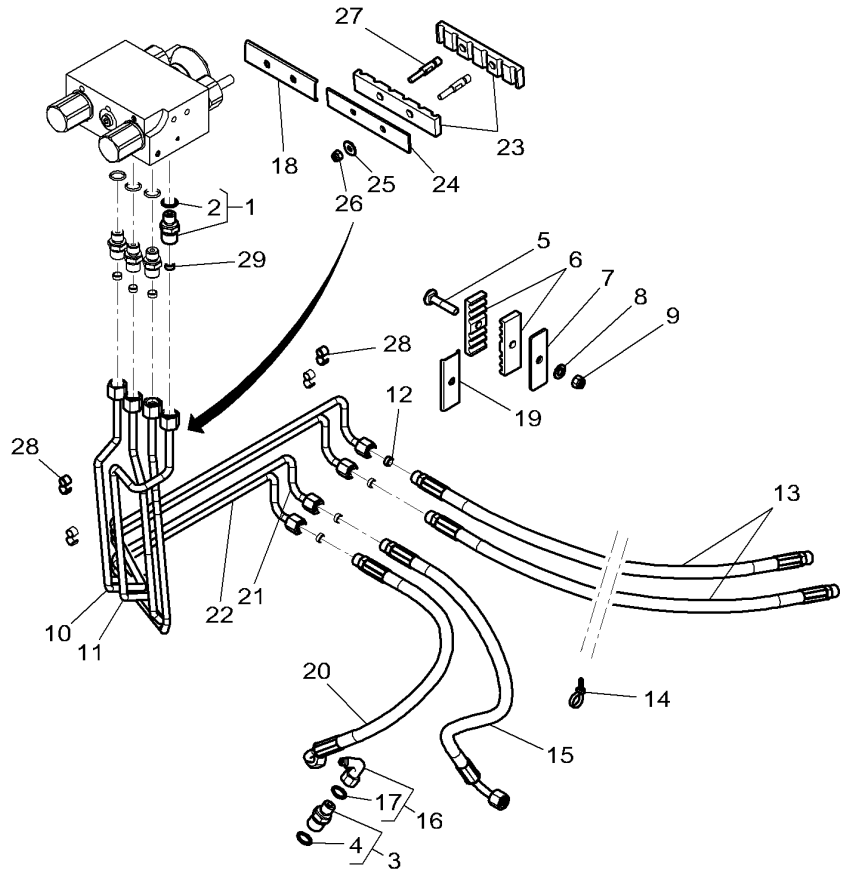
Assisted Brakes  
Freins Assistés  
Bremsen Servo  
Freni Servo  
Frenos Asistidos

Pipes And Fitting  
Tuyauteries Et Montage  
Leitungen Und Anschlüsse  
Tubos Idraul. E Montaggio  
Tuberias Y Montaje

70-105

Without Trailer Braking - With 50 Km/H Tractor From R233066  
Sans Freinage De Remorque - Avec Tracteur 50 Km/H A Partir De R233066  
Ohne Anhaengerbremse - Mit 50 Km/H Schlepper Ab R233066  
Senza Freno Per Rimorchio - Con Trattrice 50 Km/H Dalla R233066  
Sin Freno De Remolque - Con 50 Km/H Tractor A Partir Del R233066

1-WP78-031-A



21 *4285959M1	➔ ...	1 TUBE	TUBE	ROHR
21 *4285959M3	➔ ...	1 TUBE	TUBO.	TUBO.
22 *4285960M1	➔ ...	1 TUBE	TUBE	ROHR
22 *4285960M3	➔ ...	1 TUBE	TUBO.	TUBO.
23 *4275100M1	➔ ...	2 BRIDLE	BRIDE	LASCHENSPIANNBAND
24 *4275670M1	➔ ...	1 PLATE	BRIGLIA PLAQUE PIASTRA	BRIDA PLATTE PLATO
25 *391038X1	➔ ...	2 FLAT WASHER	RONDELLE PLATE RONDELLE PIANA	UNTERLEGSCHIEBEN ARANDELA PLANA
26 *1441500X1	➔ ...	2 TOP LOCKNUT	ECROU AUTOFREINE DADO DI TESTA	SELBSTS.MUTTER CONTRATUERCA SUP
27 *4270451M1	➔ ...	2 STUD	GOUJON	STEBBOLZEN
28 *4270808M1	➔ ...	4 BRIDLE	SPINOTTO FILETT. BRIDE	ESPARRAGO ROSCA. LASCHENSPIANNBAND
29 *3011814X1	➔ ...	4 BUSH	BRIGLIA BAGUE BOCCOLA	BRIDA RING CASQUILLO
[A] YELLOW JAUNE GELB GIALLO AMARILLO				
[B] RED ROUGE ROT ROSSO ROJO				
[C] BLUE BLEU BLAU BLU AZUL				
[D] GREEN VERT GRUEN VERDE VERDE				
[E] ORANGE ORANGE ORANGE ARANCIONE ANARANJADO				

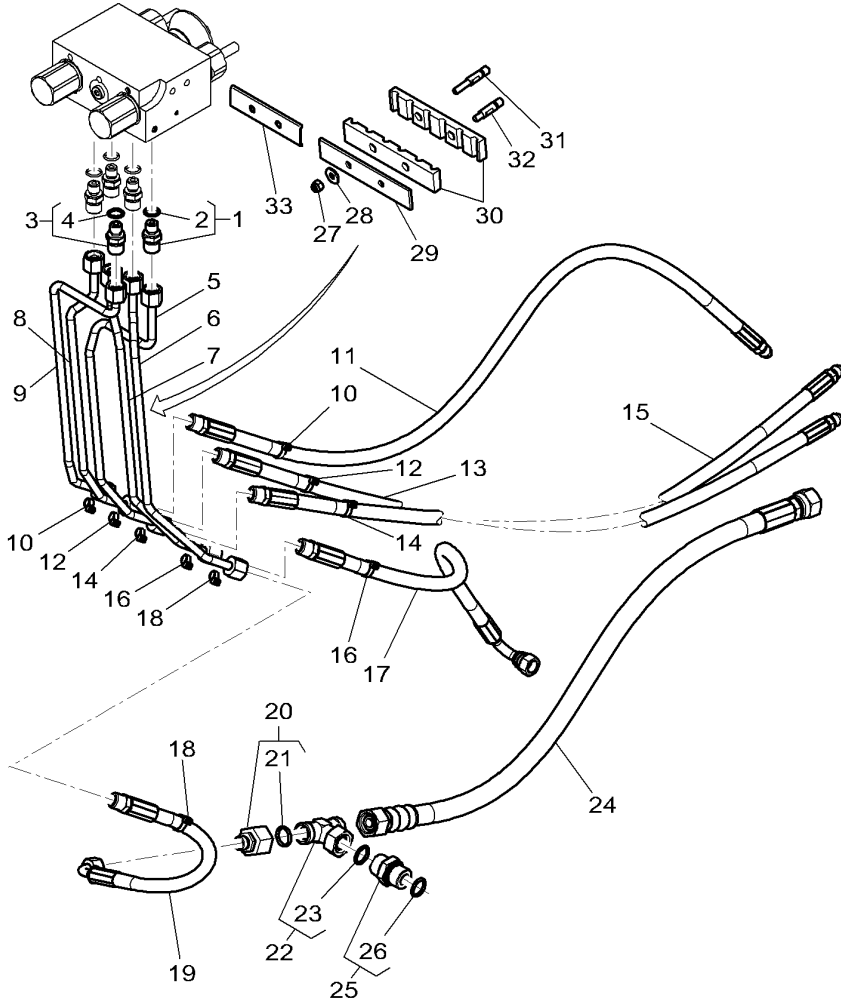
Assisted Brakes  
Freins Assistee  
Bremsen Servo  
Freni Servo  
Frenos Asistados

Pipes And Fitting  
Tuyauteries Et Montage  
Leitungen Und Anschlusse  
Tubos Idraul. E Montaggio  
Tuberias Y Montaje

70-110

With Trailer Braking - With 50 Km/H Tractor Up To R233065  
Avec Freinage De Remorque - Avec Tracteur 50 Km/H Jusqu'au R233065  
Mit Anhaengerbremse - Mit 50 Km/H Schlepper Bis R233065  
Con Freno Per Rimorchio - Con Trattrice 50 Km/H Fino Alla R233065  
Con Freno De Remolque - Con 50 Km/H Tractor Hasta R233065

1-WP78-018-B



1	3011038X91	M14X1.5	4	UNION	RACCORD	VERSCHRAUBUNG
2	338762X1	1	1	SEAL	RACCORDO	RACOR
3	3011554X91	M12X1.5	1	UNION	GIUNTO ETANCHEITE	DICHTRING
4	338761X1	3	1	O RING	GIUNTO ROTONDO	JUNTA REDONDA
5	4275095M1		1	TUBE	RACCORD	VERSCHRAUBUNG
6	4275098M1		1	TUBE	RACCORDO	RACOR
7	4275097M1		1	TUBE	GIUNTO TORIQUE	O-RING
8	4275094M1		1	TUBE	GIUNTO DI TENUTA	JUNTA TOROIDAL
9	4282707M1		1	TUBE	TUBE	ROHR
10	4279271M1	[A]	2	CABLE TIE	TUBO.	TUBO.
11	4282711M1	◄► 1600 MM	1	HYDR. HOSE	TUBE	ROHR
12	4279272M1	[B]	2	CABLE TIE	TUBO.	TUBO.
13	4282710M1	◄► 1500 MM	1	HYDR. HOSE	TUBE	ROHR
14	4279273M1	[C]	2	CABLE TIE	TUBO.	TUBO.
15	4282710M1	◄► 1500 MM	1	HYDR. HOSE	TUBE	ROHR
16	4279275M1	[D]	2	CABLE TIE	TUBO.	TUBO.
17	4282708M1	◄► 1000 MM	1	HYDR. HOSE	TUBE	ROHR
18	4279276M1	[E]	2	CABLE TIE	TUBO.	TUBO.
19	4282709M1	◄► 540 MM	1	HYDR. HOSE	TUBE	ROHR
20	3011069X91		1	UNION	TUBO.	TUBO.
21	3011147X1	20	1	O RING	ATTACHE CABLE	KABELBINDER
22	3011093X91		1	UNION	FASCETTA CAVI	APRIETACABLES
23	3011147X1	22	1	O RING	FLEXIBLE	HYDR. SCHLAUCH
24	4282712M2	◄► 1050 MM	1	HYDR. HOSE	TUBOFLEX IDRAUL	TUBO HIDRAULICO
25	3011534X91		1	UNION	ATTACHE CABLE	KABELBINDER
26	3019398X1	25	1	O RING	FASCETTA CAVI	APRIETACABLES
					FLEXIBLE	HYDR. SCHLAUCH
					TUBOFLEX IDRAUL	TUBO HIDRAULICO
					RACCORD	VERSCHRAUBUNG
					RACCORDO	RACOR
					GIUNTO DI TENUTA	JUNTA TOROIDAL
					RACCORD	VERSCHRAUBUNG
					RACCORDO	RACOR
					GIUNTO DI TENUTA	JUNTA TOROIDAL
					FLEXIBLE	HYDR. SCHLAUCH
					TUBOFLEX IDRAUL	TUBO HIDRAULICO
					RACCORD	VERSCHRAUBUNG
					RACCORDO	RACOR
					GIUNTO DI TENUTA	JUNTA TOROIDAL

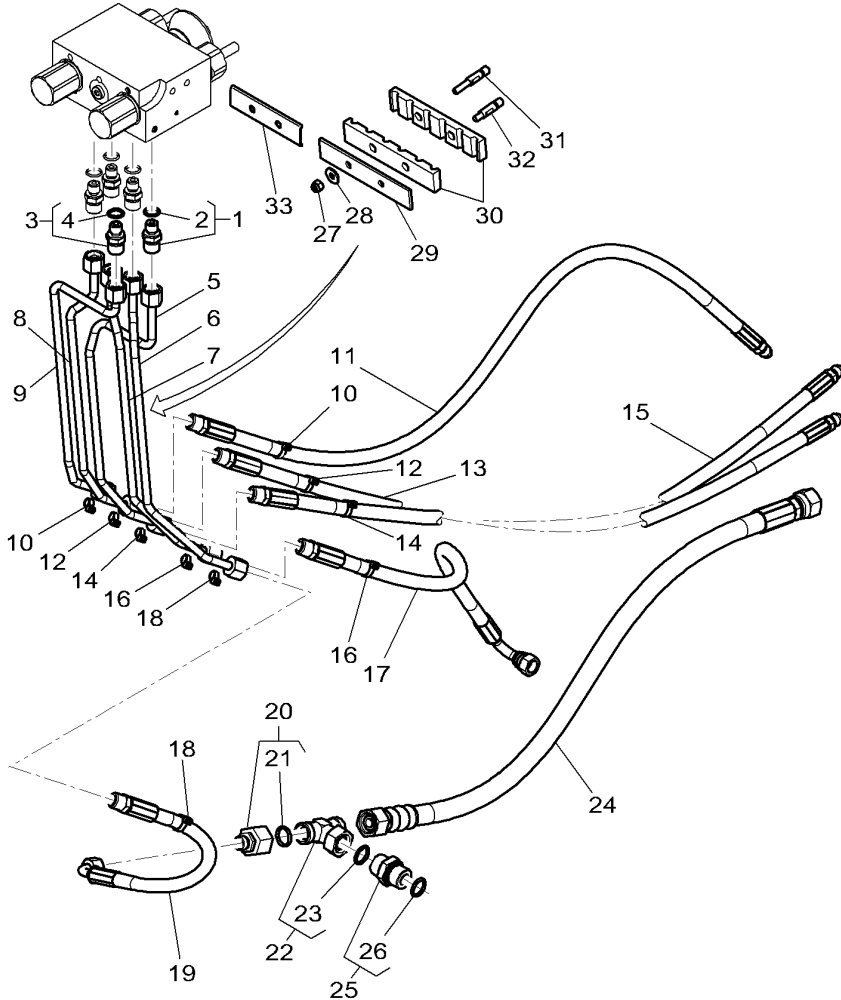
Assisted Brakes  
Freins Assiste  
Bremsen Servo  
Freni Servo  
Frenos Asistados

Pipes And Fitting  
Tuyauteries Et Montage  
Leitungen Und Anschluesse  
Tubos Idraul. E Montaggio  
Tuberias Y Montaje

70-110

With Trailer Braking - With 50 Km/H Tractor Up To R233065  
Avec Freinage De Remorque - Avec Tracteur 50 Km/H Jusqu'au R233065  
Mit Anhaengerbremse - Mit 50 Km/H Schlepper Bis R233065  
Con Freno Per Rimorchio - Con Trattorice 50 Km/H Fino Alla R233065  
Con Freno De Remolque - Con 50 Km/H Tractor Hasta R233065

1-WP78-018-B



27	1441500X1	M6	1	TOP LOCKNUT	ECROU AUTOFREINE	SELBSTS.MUTTER
28	391038X1	∅ 6-18 X 1,5	1	FLAT WASHER	DADO DI TESTA	CONTRATUERCA SUP
29	4275670M1	➔ ...	1	PLATE	RONDELLE PLATE	UNTERLEGSCHIEBEN
30	4275100M1		2	BRIDLE	RONDELLE PIANA	ARANDELA PLANA
31	4270451M1	M8/M6	1	STUD	PLAQUE	PLATTE
32	3778279M1	M8 X 28	1	STUD	PIASTRA	PLATO
33*	4275670M2	➔ ...	1	PLATE	BRIDE	LASCHENSCHNITTSTREIFEN
					BRIGLIA	BRIDA
					GOUJON	STEBHOLZEN
					SPINOTTO FILETT.	ESPARRAGO ROSCA.
					GOUJON	STEBHOLZEN
					SPINOTTO FILETT.	ESPARRAGO ROSCA.
					PLAQUE	PLATTE
					PIASTRA	PLATO
[A]	YELLOW					
	JAUNE					
	GELB					
	GIALLO					
	AMARILLO					
[B]	ORANGE					
	ORANGE					
	ORANGE					
	ARANCIONE					
	ANARANJADO					
[C]	RED					
	ROUGE					
	ROT					
	ROSSO					
	ROJO					
[D]	BLUE					
	BLEU					
	BLAU					
	AZZURRO					
	AZUL					
[E]	GREEN					
	VERT					
	GRUN					
	VERDE					
	VERDE					

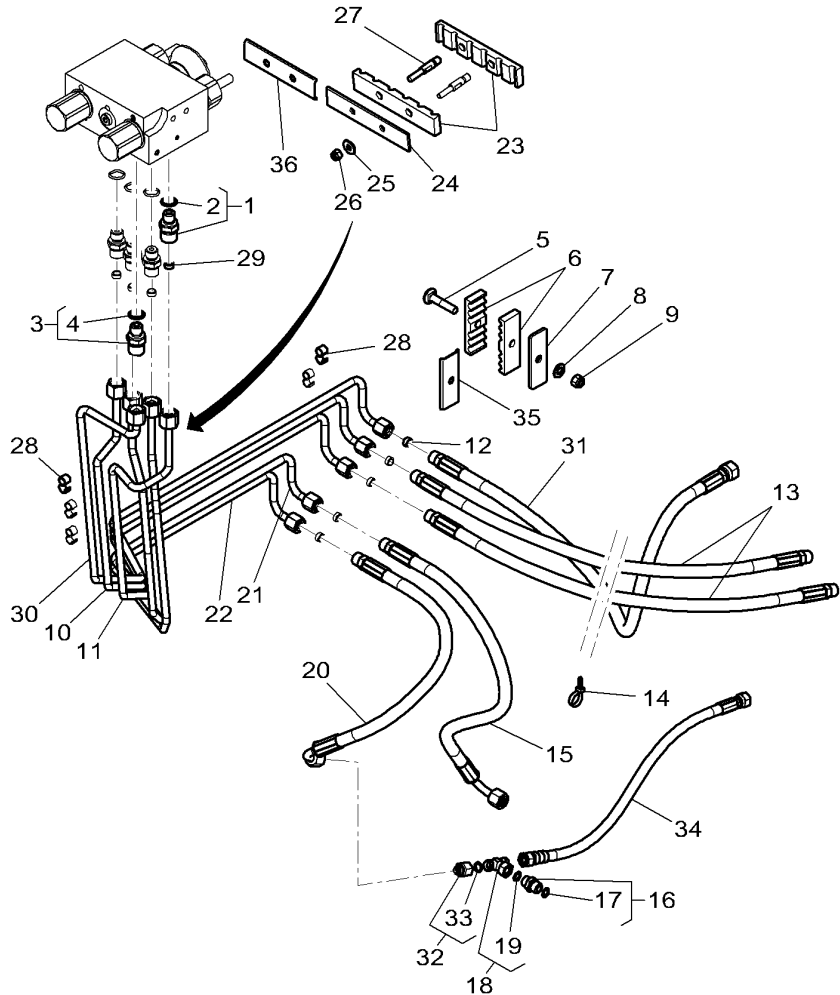
Assisted Brakes  
Freins Assistee  
Bremsen Servo  
Freni Servo  
Frenos Asistados

Pipes And Fitting  
Tuyauteries Et Montage  
Leitungen Und Anschlusse  
Tubos Idraul. E Montaggio  
Tuberias Y Montaje

70-115

With Trailer Braking - With 50 Km/H Tractor From R233066  
Avec Freinage De Remorque - Avec Tracteur 50 Km/H A Partir De R233066  
Mit Anhaengerbremse - Mit 50 Km/H Schlepper Ab R233066  
Con Freno Per Rimorchio - Con Trattorice 50 Km/H Dalla R233066  
Con Freno De Remolque - Con 50 Km/H Tractor A Partir Del R233066

1-WP78-029-B



1*3011038X91		4 UNION	RACCORD RACCORDO	VERSCHRAUBUNG RACOR
2*338762X1	1	1 SEAL	JOINT ETANCHEITE GIUNTO ROTONDO	DICHTRING JUNTA REDONDA
3*3011554X91		1 UNION	RACCORD RACCORDO	VERSCHRAUBUNG RACOR
4*338761X1	3	1 O RING	JOINT TORIQUE GIUNTO DI TENUTA	O-RING JUNTA TOROIDAL
5*339127X1	M8 X 40	1 BOLT	BOULON BULLONE	BOLZEN BULON
6*4285944M1		2 BRIDLE	BRIDE BRIGLIA	LASCHENSPIANNBAND BRIDA
7*4286081M1	➔ ...	1 PLATE	PLAQUE PIASTRA	PLATTE PLATO
8*390972X1		1 FLAT WASHER	RONDELLE PLATE RONDELLE PIANA	UNTERLEGSCHIEBEN ARANDELA PLANA
9*394367X1		1 NUT	ECROU DADO	MUTTER TUERCA
10*4285962M1	➔ ...	1 TUBE	TUBE TUBO.	ROHR TUBO.
10*4285962M2	➔ ...	1 TUBE	TUBE TUBO.	ROHR TUBO.
11*4285961M1	➔ ...	1 TUBE	TUBE TUBO.	ROHR TUBO.
11*4285961M2	➔ ...	1 TUBE	TUBE TUBO.	ROHR TUBO.
12*3011804X1	➔ ...	5 BUSH	BAGUE BOCCOLA	RING CASQUILLO
13*4286458M2		2 HYDR. HOSE	FLEXIBLE TUBOFLEX IDRAUL	HYDR. SCHLAUCH TUBO HIDRAULICO
14*4279271M1	[A]	X CABLE TIE	ATTACHE CABLE FASCETTA CAVI	KABELBINDER APRIETACABLES
14*4279273M1	[B]	X CABLE TIE	ATTACHE CABLE FASCETTA CAVI	KABELBINDER APRIETACABLES
14*4279275M1	[C]	X CABLE TIE	ATTACHE CABLE FASCETTA CAVI	KABELBINDER APRIETACABLES
14*4279276M1	[D]	X CABLE TIE	ATTACHE CABLE FASCETTA CAVI	KABELBINDER APRIETACABLES
14*4279272M1	[E]	X CABLE TIE	ATTACHE CABLE FASCETTA CAVI	KABELBINDER APRIETACABLES
15*4286456M1		1 HYDR. HOSE	FLEXIBLE TUBOFLEX IDRAUL	HYDR. SCHLAUCH TUBO HIDRAULICO
16*3011534X91		1 UNION	RACCORD RACCORDO	VERSCHRAUBUNG RACOR
17*3019398X1	37	1 O RING	JOINT TORIQUE GIUNTO DI TENUTA	O-RING JUNTA TOROIDAL
18*3011093X91		1 UNION	RACCORD RACCORDO	VERSCHRAUBUNG RACOR
19*3011147X1	34	1 O RING	JOINT TORIQUE GIUNTO DI TENUTA	O-RING JUNTA TOROIDAL
20*4286457M1		1 HYDR. HOSE	FLEXIBLE TUBOFLEX IDRAUL	HYDR. SCHLAUCH TUBO HIDRAULICO

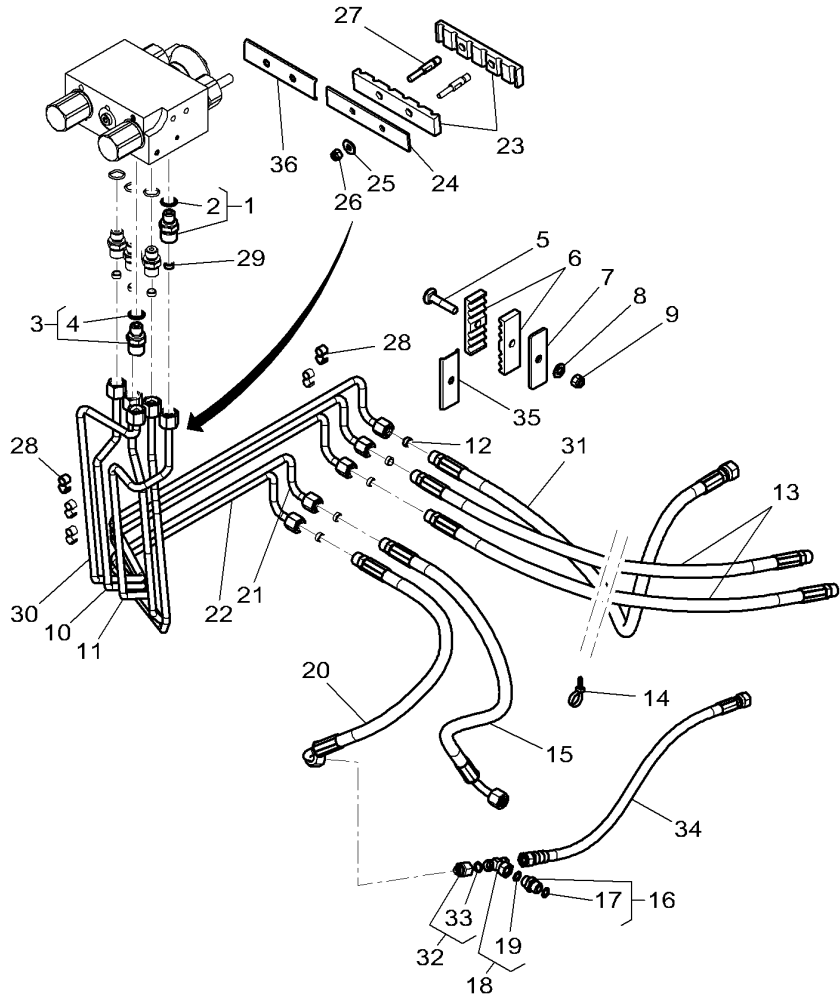
Assisted Brakes  
Freins Assisté  
Bremsen Servo  
Freni Servo  
Frenos Asistados

Pipes And Fitting  
Tuyauteries Et Montage  
Leitungen Und Anschlusse  
Tubos Idraul. E Montaggio  
Tuberias Y Montaje

70-115

With Trailer Braking - With 50 Km/H Tractor From R233066  
Avec Freinage De Remorque - Avec Tracteur 50 Km/H A Partir De R233066  
Mit Anhaengerbremse - Mit 50 Km/H Schlepper Ab R233066  
Con Freno Per Rimorchio - Con Trattrice 50 Km/H Dalla R233066  
Con Freno De Remolque - Con 50 Km/H Tractor A Partir Del R233066

1-WP78-029-B



21*4285959M1	➔ ...	1 TUBE	TUBE	ROHR
21*4285959M3	➔ ...	1 TUBE	TUBO.	TUBO.
22*4285960M1	➔ ...	1 TUBE	TUBE	ROHR
22*4285960M3	➔ ...	1 TUBE	TUBO.	TUBO.
23*4275100M1	➔ ...	2 BRIDLE	TUBE	ROHR
24*4275670M1	➔ ...	1 PLATE	TUBO.	TUBO.
25*391038X1	➔ ...	2 FLAT WASHER	BRIDE	LASCHENSPIANNBAND
26*1441500X1	➔ ...	2 TOP LOCKNUT	BRIGLIA	BRIDA
27*4270451M1	➔ ...	2 STUD	PLAQUE	PLATTE
28*4270808M1	➔ ...	5 BRIDLE	PIASTRA	PLATO
29*3011814X1	➔ ...	5 BUSH	RONDELLE PLATE	UNTERLEGSCHIEBEN
30*4285963M1	➔ ...	1 TUBE	RONDELLE PIANA	ARANDELA PLANA
30*4285963M2	➔ ...	1 TUBE	ECROU AUTOFREINE	SELBSTS.MUTTER
31*4286460M2	➔ ...	1 HYDR. HOSE	DADO DI TESTA	CONTRATUERCA SUP
32*3011069X91	➔ ...	1 UNION	GOIJON	STEBHOLZEN
33*3011147X1	32	1 O RING	SPINOTTO FILETT.	ESPARRAGO ROSCA.
34*4282712M2	➔ ...	1 HYDR. HOSE	BRIDE	LASCHENSPIANNBAND
35*4286081M2	➔ ...	1 PLATE	BRIGLIA	BRIDA
36*4275670M2	➔ ...	1 PLATE	BAGUE	RING
[A] YELLOW			BOCCOLA	CASQUILLO
JAUNE			TUBE	ROHR
GELB			TUBO.	TUBO.
GIALLO			TUBE	ROHR
AMARILLO			TUBO.	TUBO.
[B] RED			TUBE	ROHR
ROUGE			HYDR. HOSE	HYDR. SCHLAUCH
ROT			FLEXIBLE	TUBO HIDRAULICO
ROSSO			TUBOFLEX IDRAUL	TUBO HIDRAULICO
ROJO			RACCORD	VERSCHRAUBUNG
			RACCORDO	RACOR
			JOINT TORIQUE	O-RING
			GIUNTO DI TENUTA	JUNTA TOROIDAL
			FLEXIBLE	HYDR. SCHLAUCH
			TUBOFLEX IDRAUL	TUBO HIDRAULICO
			PLAQUE	PLATTE
			PIASTRA	PLATO
			PLAQUE	PLATTE
			PIASTRA	PLATO

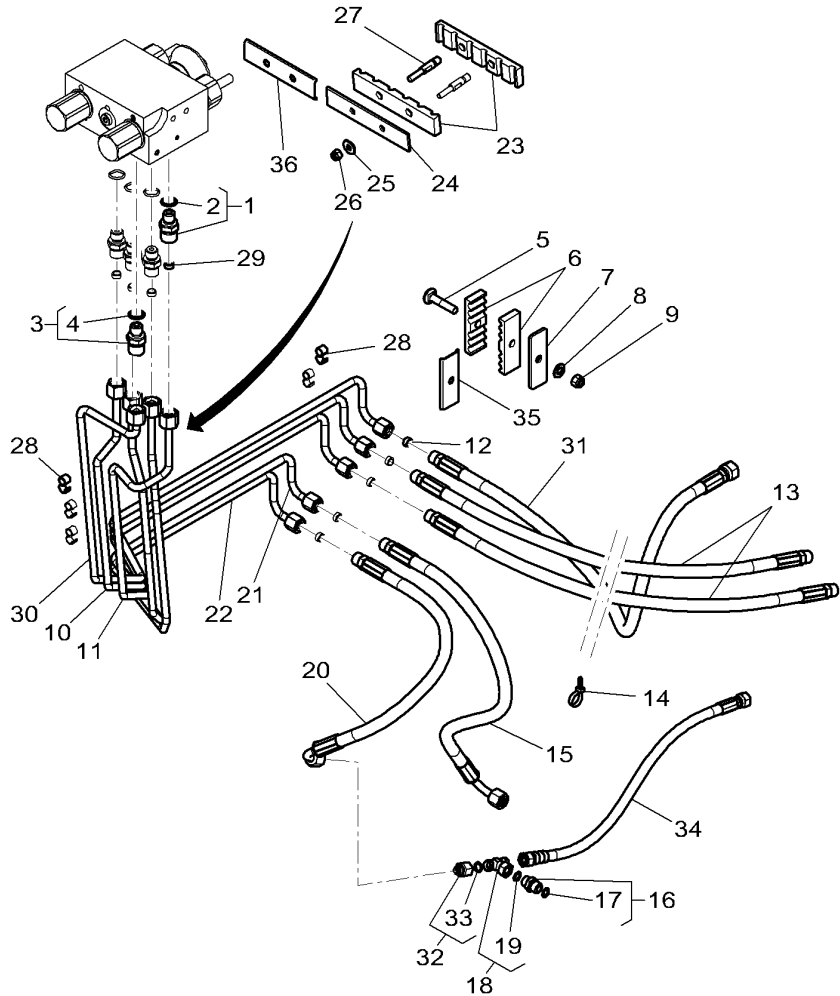
Assisted Brakes  
 Freins Assisté  
 Bremsen Servo  
 Freni Servo  
 Frenos Asistados

Pipes And Fitting  
 Tuyauteries Et Montage  
 Leitungen Und Anschlusse  
 Tubos Idraul. E Montaggio  
 Tuberias Y Montaje

70-115

With Trailer Braking - With 50 Km/H Tractor From R233066  
 Avec Freinage De Remorque - Avec Tracteur 50 Km/H A Partir De R233066  
 Mit Anhaengerbremse - Mit 50 Km/H Schlepper Ab R233066  
 Con Freno Per Rimorchio - Con Trattorice 50 Km/H Dalla R233066  
 Con Freno De Remolque - Con 50 Km/H Tractor A Partir Del R233066

1-WP78-029-B



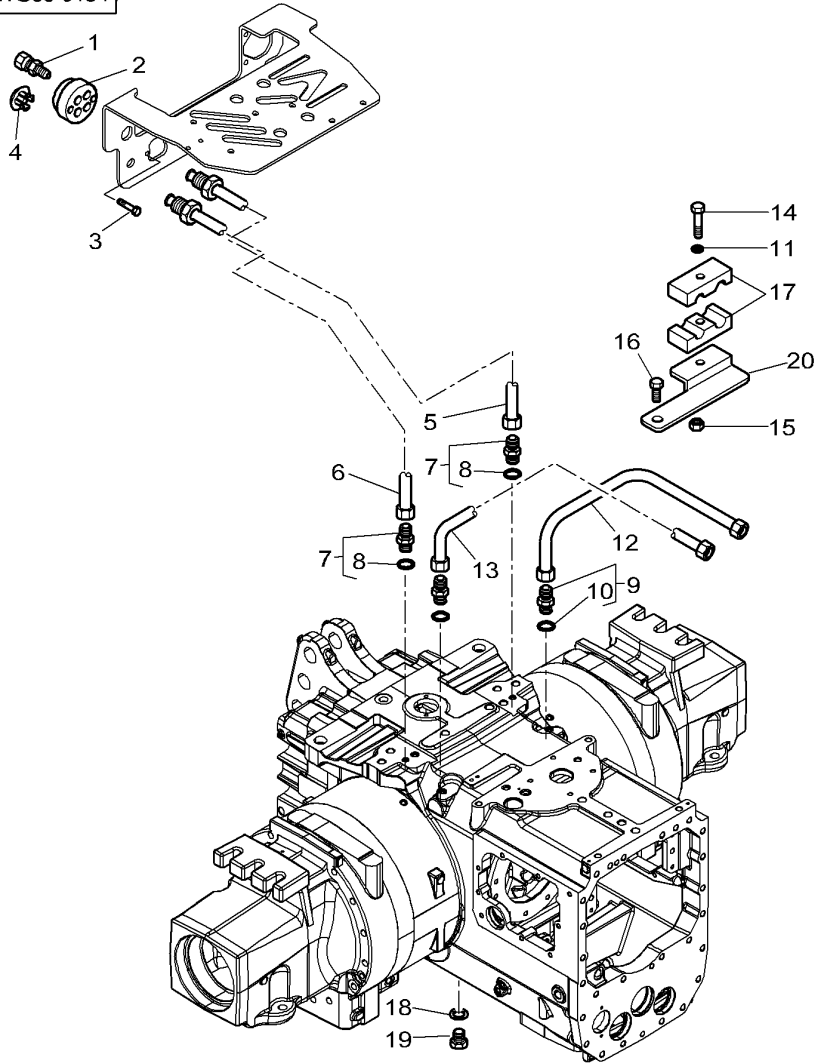
- [C] BLUE  
BLEU  
BLAU  
BLU  
AZUL
- [D] GREEN  
VERT  
GRUEN  
VERDE  
VERDE
- [E] ORANGE  
ORANGE  
ORANGE  
ARANCIONE  
ANARANJADO

Brakes  
Freins  
Bremsen  
Freni  
Frenos

Oiling  
Lubrification  
Schmierung  
Lubrificazione  
Lubricacion

70-120

1-WG66-013-A



1	G514100100060		2	BREATHER VALVE	VALVE D EVENT VALVOLA SFIATO	ENTLUEFT.VENTIL VALVULA DESAHOGO
2	716150070300		1	PAN	RECEPTEUR COPPA	AUFFANGWANNE CUBA
3	339560X1	M6 X 16	2	HEX. SOCK. SCREW	VIS TETE HEX VITE PARKER	ZYLINDERSCHRAUBE TORN.CAB.HUECA
4	3714113M1		2	PLUG	BOUCHON TAPPO	STOPFEN TAPON
5	3797787M1	▲	1	TUBE	TUBE TUBO.	ROHR TUBO.
6	3797788M1	▼	1	TUBE	TUBE TUBO.	ROHR TUBO.
7	3011441X91	M10 X 1 - 3/8-24	2	UNION	RACCORD RACCORDO	VERSCHRAUBUNG RACOR
8	3019393X1	7 M10 X 1	1	O RING	JOINT TORIQUE GIUNTO DI TENUTA	O-RING JUNTA TOROIDAL
9	3019377X91	M12X1.5 - 1/2-20	2	UNION	RACCORD RACCORDO	VERSCHRAUBUNG RACOR
9*	4303166M91	[A] M12X1.5 - 1/2-20	2	UNION	RACCORD RACCORDO	VERSCHRAUBUNG RACOR
10	3019394X1	9 M12 X 1,5	1	O RING	JOINT TORIQUE GIUNTO DI TENUTA	O-RING JUNTA TOROIDAL
11	391038X1		1	FLAT WASHER	RONDELLE PLATE RONDELLE PIANA	UNTERLEGSCHLEIBEN ARANDELA PLANA
12*	4301243M3	▲▼ R233065	1	TUBE	TUBE TUBO.	ROHR TUBO.
12*	4303603M2	▲▼ R233066	1	TUBE	TUBE TUBO.	ROHR TUBO.
13*	4301242M3	▲▼ R233065	1	TUBE	TUBE TUBO.	ROHR TUBO.
13*	4303602M2	▲▼ R233066	1	TUBE	TUBE TUBO.	ROHR TUBO.
14	3011382X1	M6 X 45	1	HEX. SOCK. SCREW	VIS TETE HEX VITE PARKER	ZYLINDERSCHRAUBE TORN.CAB.HUECA
15	1441500X1	M6	1	TOP LOCKNUT	ECROU AUTOFREINE DADO DI TESTA	SELBSTS.MUTTER CONTRATUERCA SUP
16	3011270X1	M16 X 20	1	SCREW	VIS VITE	SCHRAUBE TORNILLO
17	4301265M1		2	BRIDLE	BRIDE BRIGLIA	LASCHENSCHNAPPBAND BRIDA
18	3019638X1	M12 X 1,5	2	PLUG	BOUCHON TAPPO	STOPFEN TAPON
19	3019394X1		2	O RING	JOINT TORIQUE GIUNTO DI TENUTA	O-RING JUNTA TOROIDAL
20	4301259M2		1	PLATE	PLAQUE PIASTRA	PLATTE PLATO

[A] HIGH PRESSURE  
HAUTE PRESSION  
HOCHDRUCK  
ALTA PRESSIONE  
ALTA PRESSION

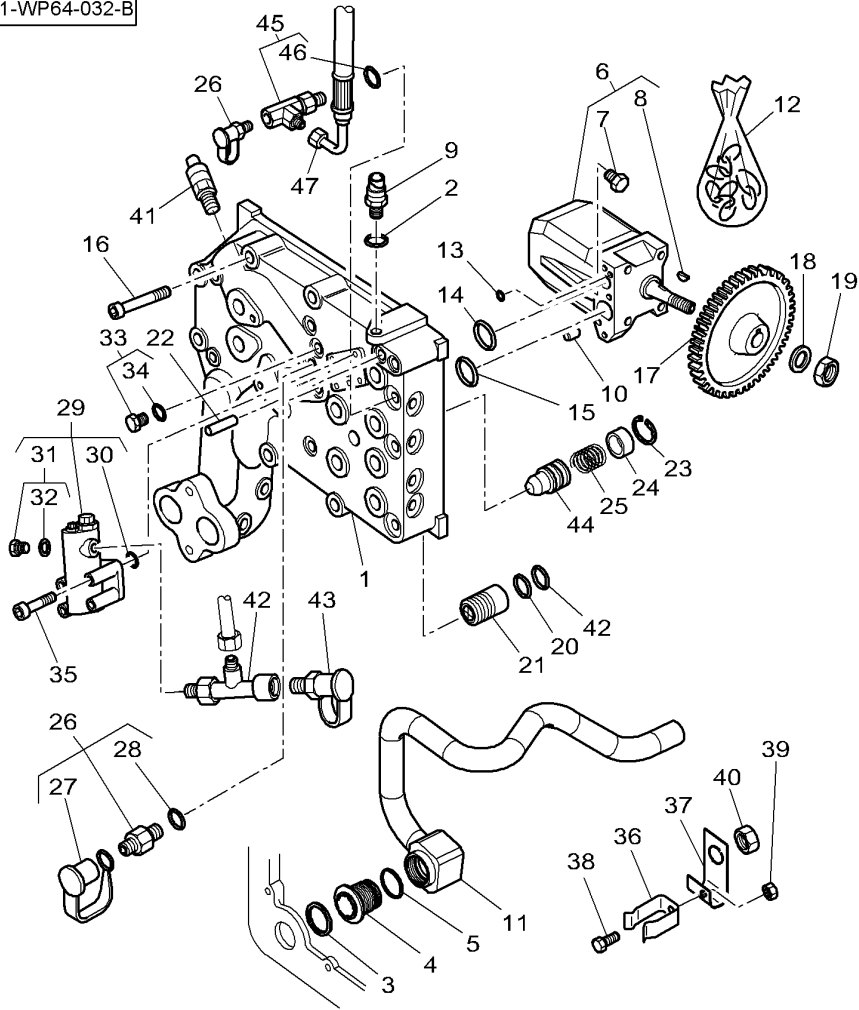
Cover Rh  
Couverture Droit  
Rechtsdeckel  
Tapa Destro  
Coperchio Derecho

Load Sensing  
Load Sensing  
Load Sensing  
Load Sensing  
Load Sensing

70-125

With Hydraulic Pump 110 L/Mn  
Avec Pompe Hydraulique 110 L/Mn  
Mit Hydraulikpumpe 110 L/Mn  
Con Pompa Idraulica 110 L/Mn  
Con Bomba Hidraulica 110 L/Mn

1-WP64-032-B



1	4301185M11		1	COVER	COUVERCLE COPERCHIO	ABDECKUNG. CUBIERTA
2	1440012X1		1	GASKET	GIUNTO GIUNTO PIANO	FLACHDICHTUNG JUNTA PLANA
3	3793346M1		1	SEAL	JOINT ETANCHEITE GIUNTO ROTONDO	DICHTRING JUNTA REDONDA
4	3796073M1		1	SLEEVE	MANCHON MANICOTTO	HUELSE MANGUITO
5	365583X1		1	O RING	JOINT TORIQUE GIUNTO DI TENUTA	O-RING JUNTA TOROIDAL
6	3716370M5	110 L/Min	1	PUMP	POMPE POMPA	PUMPE BOMBA
7	3902662M1	6	1	PLUG	BOUCHON TAPPO	STOPFEN TAPON
8	22277X	6	1	KEY	CLAVETTE CHIAVETTA	STELLKEIL CHAVETA
9	3795284M1	8 Bars	1	LOW PR.OIL TRMTR	TR HUILE BASSEPR SENSORE PRESS.	DRUCKSCHNIEDERDR TRANS.ACEITE BP
10	1442522X1	∅ 6 X 12	2	PIN	GOUPILLE COPPIGLIA	STIFT PASADOR
11	*3799420M92		1	TUBE	TUBE TUBO.	ROHR TUBO.
12	3902614M91		1	KIT,JOINT/GASKET	JEU DE JOINTS KIT GUARN/GIUNTO	DICHTUNGS-SATZ JGO.JUNTAS/EMPAQ
13	1001833M1	∅ 6,07 X 1,78	1	O RING	JOINT TORIQUE GIUNTO DI TENUTA	O-RING JUNTA TOROIDAL
14	359299X1	∅ 23,4 X 3,53	1	O RING	JOINT TORIQUE GIUNTO DI TENUTA	O-RING JUNTA TOROIDAL
15	378251X1	∅ 36,17 X 2,62	1	O RING	JOINT TORIQUE GIUNTO DI TENUTA	O-RING JUNTA TOROIDAL
16	3009303X1	M12 X 100	2	SCREW	VIS VITE	SCHRAUBE TORNILLO
16	3009302X1	M12 X 90	6	SCREW METRIC	VIS METRIQUE VITE METRICA	SCHRAUBE METR TORNILLO METRICO
16	1440354X1	M12 X 50	4	SCREW METRIC	VIS METRIQUE VITE METRICA	SCHRAUBE METR TORNILLO METRICO
16	1440353X1	M12 X 35	1	SCREW METRIC	VIS METRIQUE VITE METRICA	SCHRAUBE METR TORNILLO METRICO
17	4301059M1	65	1	PINION	PIGNON PIGNONE	RITZEL PINON
18	353775X1		1	WASHER	RONDELLE RONDELLA	SCHEIBE ARANDELA
19	353436X1		1	NUT UNF	ECROU UNF DADO UNF	MUTTER UNF TUERCA UNF
20	359300X1		1	O RING	JOINT TORIQUE GIUNTO DI TENUTA	O-RING JUNTA TOROIDAL
21	*4304294M91	5 Bars	1	NON RETURN VALVE	CLAPET VALVOLA NO RITOR	RUECKSCHLAGVENT. VALV.SIN RETORNO
22	3000705X1	∅ 16 X 18	2	PIN	GOUPILLE COPPIGLIA	STIFT PASADOR
23	1441785X1		1	CIRCLIP	CIRCLIP ANNELLO ELASTICO	SEEGERING GRAPA CIRCULAR



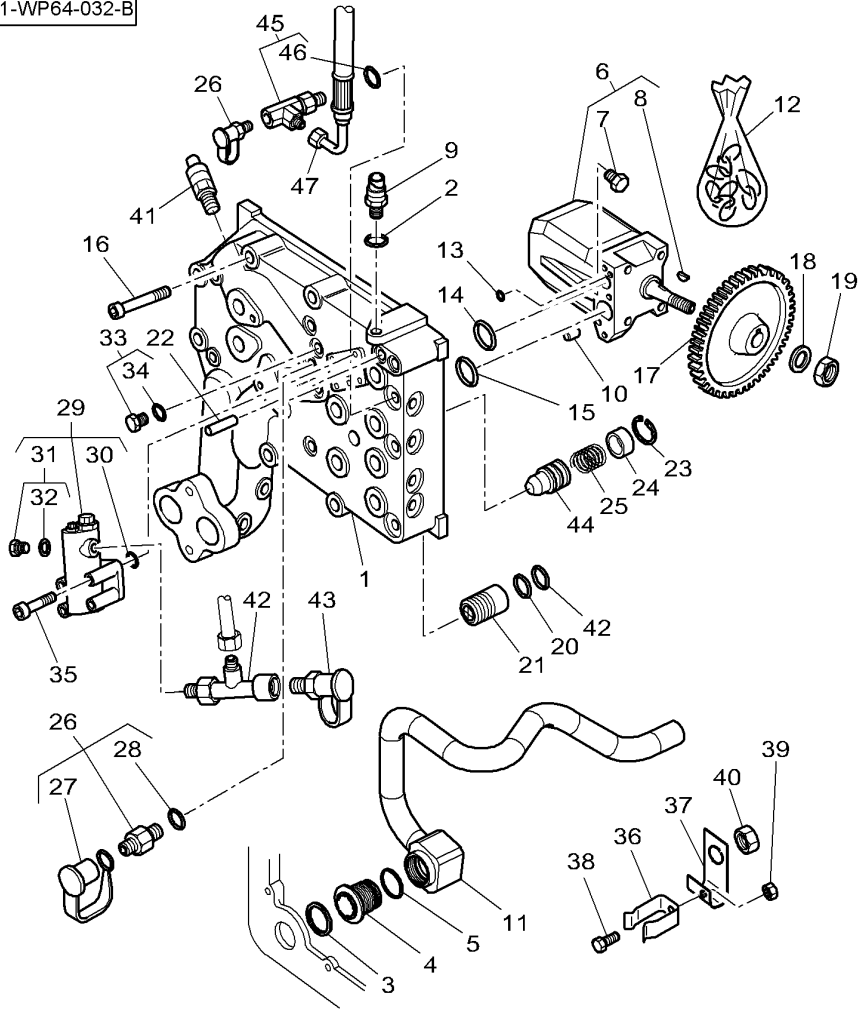
Cover Rh  
Couvercle Droit  
Rechtsdeckel  
Tapa Destro  
Coperchio Derecho

Load Sensing  
Load Sensing  
Load Sensing  
Load Sensing  
Load Sensing

70-125

With Hydraulic Pump 110 L/Mn  
Avec Pompe Hydraulique 110 L/Mn  
Mit Hydraulikpumpe 110 L/Mn  
Con Pompa Idraulica 110 L/Mn  
Con Bomba Hidraulica 110 L/Mn

1-WP64-032-B



24	3715618M1		1	CUP	COUPELLE	LAUFRING
25	3715619M3	24 Bars	1	SPRING	SCODELLINO	CUBETA
26	*3384387M1		3	PRESSURE INTAKE	RESSORT	FEDER
27	*3467187M1	26	1	CAP	MOLLA	MUELLE
28	*831452M1	26	1	O RING	PRISE PRESSION	ANSAUGDRUCK
29	3716371M1		1	ADJUSTER	PRESA PRESSIONE	ENTRADA PRESION
30	359291X1	29	1	O RING	CHAPEAU	KAPPE
31	358722X91	29	1	CAPSCREW	CAPUCHON	TAPA
32	70921883	31	1	O RING	JOINT TORIQUE	O-RING
33	3019639X91	M14	1	PLUG	GIUNTO DI TENUTA	JUNTA TOROIDAL
34	3019395X1	31	1	O RING	REGLEUR	EINSTELLVORR
35	3009283X1	M6 X 30	4	SCREW	CILINDRO SOLLEV.	AJUSTADOR
36	3799439M1		1	CLAMP	JOINT TORIQUE	O-RING
37	3798414M2		1	STRAP	GIUNTO DI TENUTA	JUNTA TOROIDAL
38	339160X1	M5 X 10	1	HEX. SOCK. SCREW	VIS BOUCHON	HUTSCHRAUBE
39	1441494X1	M5	1	NUT METRIC	TAPPO A VITE	TORNILLO TAPON
40	3019862X1	M12	1	NUT METRIC	JOINT TORIQUE	O-RING
41	3716357M1		1	RESTRICTOR	GIUNTO DI TENUTA	JUNTA TOROIDAL
42	3712689M1		1	TEEPIECE	BOUCHON	STOPFEN
43	3712707M1		1	INTAKE	TAPPO	TAPON
44	3715616M1		1	NON RETURN VALVE	JOINT TORIQUE	O-RING
45	*3011844X91	M14	1	TEEPIECE	GIUNTO DI TENUTA	JUNTA TOROIDAL
46	*3019395X1	45	1	O RING	BOUCHON	STOPFEN
47	*4302885M1		1	HYDR. HOSE	TAPPO	TAPON
					JOINT TORIQUE	O-RING
					GIUNTO DI TENUTA	JUNTA TOROIDAL
					FLEXIBLE	HYDR. SCHLAUCH
					TUBOFLEX IDRAUL	TUBO HIDRAULICO

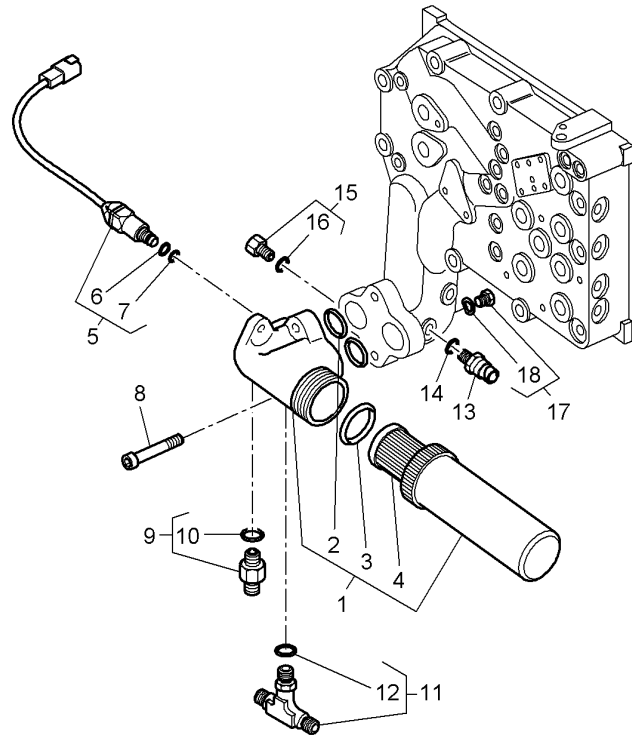
Cover Rh  
 Couvercle Droit  
 Rechtsdeckel  
 Tapa Destro  
 Coperchio Derecho

Load Sensing  
 Load Sensing  
 Load Sensing  
 Load Sensing  
 Load Sensing

70-130

Centrifugal Filter  
 Filtre Centrifuge  
 Zentrifugaler Filter  
 Filtro Centrifugo  
 Filtro Centrifugo

1-WP64-031-A



1	3792618M1		1	FILTER	FILTRE	FILTER
2	831196M1	1	2	O RING	FILTRO	FILTRO
3	842332M1	1			JOINT TORIQUE	O-RING
4	3618662M2	1	1	GASKET	GIUNTO DI TENUTA	JUNTA TOROIDAL
5	3798634M2	1	1	FILTER ELEMENT	JOINT	FLACHDICHTUNG
6	831497M1	5	1	INDICATOR	GIUNTO PIANO	JUNTA PLANA
7	70923841	5	1	FILTER ELEMENT	ELEMENT FILTRAN	FILTREINSATZ
8	1440351X1	M10 X 35	1	INDICATOR	ELEMENTO FILTRAN	ELEMENTO FILTRAN
9	3011731X91	M22	1	INDICATEUR	INDICATEUR	ANZEIGER
10	3019398X1	9	1	INDICATORE	INDICATORE	INDICADOR
11	4282404M1	M22	1	JOINT TORIQUE	JOINT TORIQUE	O-RING
12	3019398X1	11	1	GIUNTO DI TENUTA	GIUNTO DI TENUTA	JUNTA TOROIDAL
13	3795283M1	[A]	2	SCREW	GIUNTO DI TENUTA	JUNTA TOROIDAL
14	1440012X1		1	SCREW	VIS	SCHRAUBE
15	3019645X91	M22	1	UNION	VITE	TORNILLO
16	3019398X1	15	1	UNION	RACCORD	VERSCHRAUBUNG
17	3019645X91	M22	1	O RING	RACCORDO	RACOR
18	3019398X1	17	1	O RING	JOINT TORIQUE	O-RING
			1	TEEPIECE	GIUNTO DI TENUTA	JUNTA TOROIDAL
			1	O RING	TE	T-STUECK
			1	LOW PR.OIL TRMTR	RACCORDO A T	PIEZA EN T
			1	GASKET	JOINT TORIQUE	O-RING
			1	PLUG	GIUNTO DI TENUTA	JUNTA TOROIDAL
					BOUCHON	DRUCKSCHNIEDERDR
			1	O RING	TAPPO	TRANS.ACEITE BP
			1	PLUG	BOUCHON	FLACHDICHTUNG
			1	O RING	TAPPO	JUNTA PLANA
			1	PLUG	BOUCHON	STOPFEN
			1	O RING	TAPPO	TAPON
			1	O RING	BOUCHON	JUNTA TOROIDAL
			1	O RING	TAPPO	STOPFEN
			1	O RING	BOUCHON	TAPON
			1	O RING	BOUCHON	O-RING
			1	O RING	BOUCHON	JUNTA TOROIDAL

[A] GREEN  
 VERT  
 GRUN  
 VERDE  
 VERDE

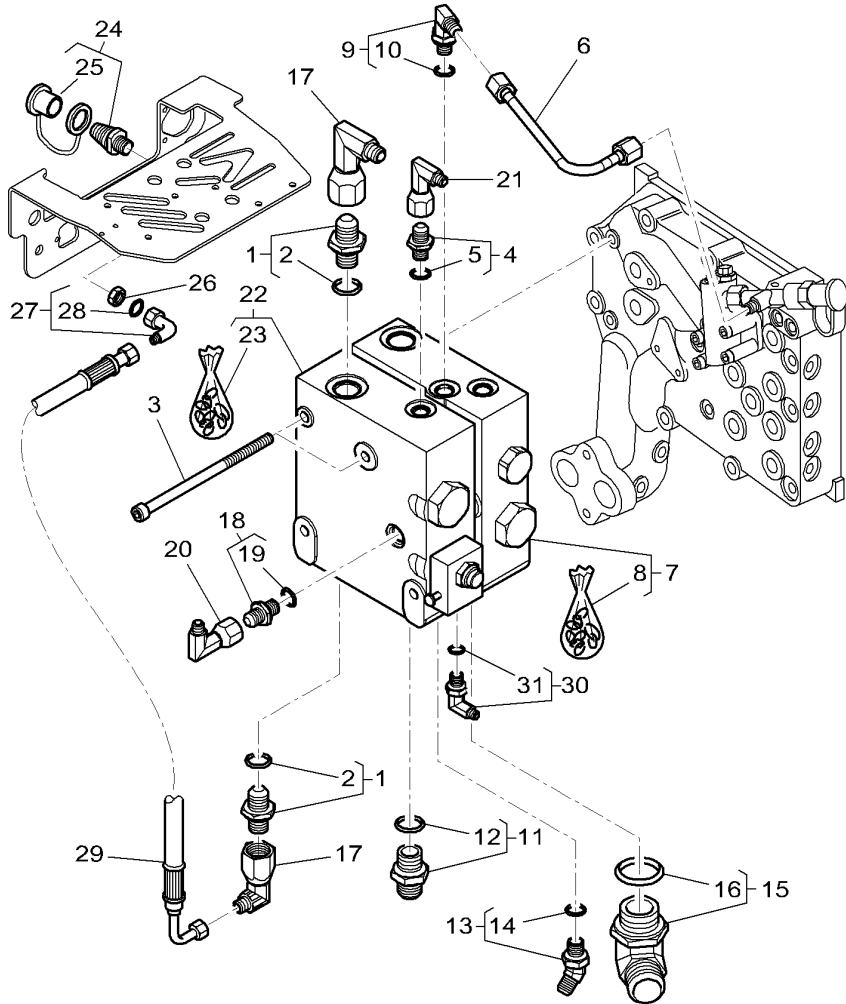
Cover Rh  
Couverture Droit  
Rechtsdeckel  
Tapa Destro  
Coperchio Derecho

Load Sensing  
Load Sensing  
Load Sensing  
Load Sensing

70-135

With Trailer Braking  
Avec Freinage De Remorque  
Mit Anhaengerbremsung  
Con Frenatura Di Rimorchio  
Con Frenado De Remolque

1-WP64-034-C



1	3019658X91	M22X1,5 - 3/4-16	2	UNION	RACCORD	VERSCHRAUBUNG
2	3019398X1	1	1	O RING	RACCORDO	RACOR
3	3015017X1	M8 X 135			JOINT TORIQUE	O-RING
4	3019379X91	M14X1,5 -9/16-18	4	SCREW	GIUNTO DI TENUTA	JUNTA TOROIDAL
5	3019395X1	4	1	UNION	VIS	SCHRAUBE
6	3790074M92				VITE	TORNILLO
7	*4301382M1	[A]	1	O RING	RACCORD	VERSCHRAUBUNG
8	*3790027M11	21 Bars			RACCORDO	RACOR
9	*3019694X91	M14X1,5 -1/2-20	1	UNION	JOINT TORIQUE	O-RING
10	3019395X1	9	1	O RING	GIUNTO DI TENUTA	JUNTA TOROIDAL
11	3019387X91	M22			TUBE	ROHR
12	3019398X1	11			TUBO.	TUBO.
13	3019584X91	M14X1,5 -9/16-18	1	SAFETY VALVE	BLOC DE SECURITE	SICHERHEITVENTIL
14	3019395X1	13			VALVOLA SICUREZZ	VALVULA SEGURIDA
15	3019422X91	M33	1	KIT, JOINT	JEU JOINTS	DICHTUNGSSATZ
16	3019399X1	15			KIT GIUNTO	JUEGO JUNTAS
17	365233X1		1	ELBOW NIPPLE	RACCORD COUDE	WINKELSTUTZEN
18	3019696X91	M14			NIPPLO GOMITO	CODO DE UNION
19	3019395X1	18	1	O RING	JOINT TORIQUE	O-RING
20	70921325				GIUNTO DI TENUTA	JUNTA TOROIDAL
21	364603X1		1	ELBOW NIPPLE	RACCORD	VERSCHRAUBUNG
22	*3797004M2	[C]			RACCORDO	RACOR
22	*4301381M1	[BC]			JOINT TORIQUE	O-RING
23	3902094M91	22			GIUNTO DI TENUTA	JUNTA TOROIDAL
24	3581307M3		1	ELBOW NIPPLE	RACCORD COUDE	WINKELSTUTZEN
25	3616259M1	24			NIPPLO GOMITO	CODO DE UNION
			1	ELBOW	COUDE	WINKELSTUECK
					GOMITO	CODO
			1	UNION	RACCORD	VERSCHRAUBUNG
					RACCORDO	RACOR
			1	O RING	JOINT TORIQUE	O-RING
					GIUNTO DI TENUTA	JUNTA TOROIDAL
			1	ELBOW NIPPLE	RACCORD COUDE	WINKELSTUTZEN
					NIPPLO GOMITO	CODO DE UNION
			1	ELBOW	COUDE	WINKELSTUECK
					GOMITO	CODO
			1	SAFETY VALVE	BLOC DE SECURITE	SICHERHEITVENTIL
					VALVOLA SICUREZZ	VALVULA SEGURIDA
			1	SAFETY VALVE	BLOC DE SECURITE	SICHERHEITVENTIL
					VALVOLA SICUREZZ	VALVULA SEGURIDA
			1	KIT, JOINT	JEU JOINTS	DICHTUNGSSATZ
					KIT GIUNTO	JUEGO JUNTAS
			1	PRESSURE VALVE	VALVE	DRUCKVENTIL
					VALVOLA PRESSION	VALVULA PRESION
			1	PLUG	BOUCHON	STOPFEN
					TAPPO	TAPON

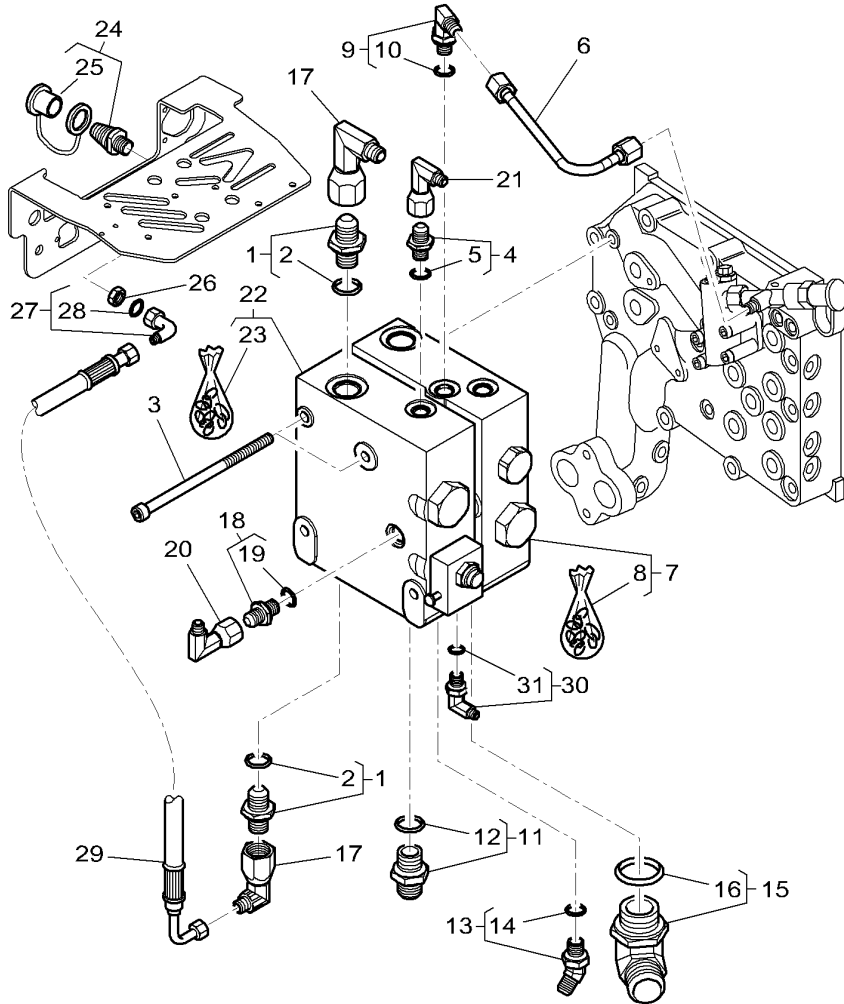
Cover Rh  
Couverture Droit  
Rechtsdeckel  
Tapa Destro  
Coperchio Derecho

Load Sensing  
Load Sensing  
Load Sensing  
Load Sensing  
Load Sensing

70-135

With Trailer Braking  
Avec Freinage De Remorque  
Mit Anhaengerbremsung  
Con Frenatura Di Rimorchio  
Con Frenado De Remolque

1-WP64-034-C



26 3011494X1

27 3011084X91

28 3011146X1

29 \*3799596M1

30 \*3019694X91

30 \*301923X91

30 \*3019694X91

30 \*4303415M91

30 \*4303598M91

31 \*3019395X1

27

M14X1,5 -1/2-20

➔ R236050

➔ R236051

M14

[B]

M14X1,5 -1/2-20

➔ R073027

[B]

M14X1,5 -1/2-20

➔ R073028

➔ R236050

[B]

➔ R236051

30

[A] STEERING  
DIRECTION  
LENKUNG  
DIRECCION  
STERZO

[B] WITH 50KPH TRACTOR  
AVEC TRACTEUR 50 KM/H  
MIT50KPH SCHLEPPER  
CON TRATTRICE 50 KM/H  
CON 50KPH TRACTOR

[C] BRAKING  
FREINAGE  
BREMSUNG  
FRENADO  
FRENATURA

1 NUT

1 UNION

1 O RING

1 HYDR. HOSE

1 ELBOW NIPPLE

1 UNION

1 ELBOW NIPPLE

1 UNION

1 UNION

1 O RING

ECROU

DADO

RACCORD

RACCORDO

GIUNTO DI TENUTA

FLEXIBLE

TUBOFLEX IDRAUL

RACCORD COUDE

NIPPLO GOMITO

RACCORD

RACCORDO

RACCORD COUDE

NIPPLO GOMITO

RACCORD

RACCORDO

RACCORD

RACCORDO

GIUNTO DI TENUTA

GIUNTO DI TENUTA

MUTTER

TUERCA

VERSCHRAUBUNG

RACOR

O-RING

JUNTA TOROIDAL

HYDR. SCHLAUCH

TUBO HIDRAULICO

WINKELSTUTZEN

CODO DE UNION

VERSCHRAUBUNG

RACOR

WINKELSTUTZEN

CODO DE UNION

VERSCHRAUBUNG

RACOR

VERSCHRAUBUNG

RACOR

O-RING

JUNTA TOROIDAL

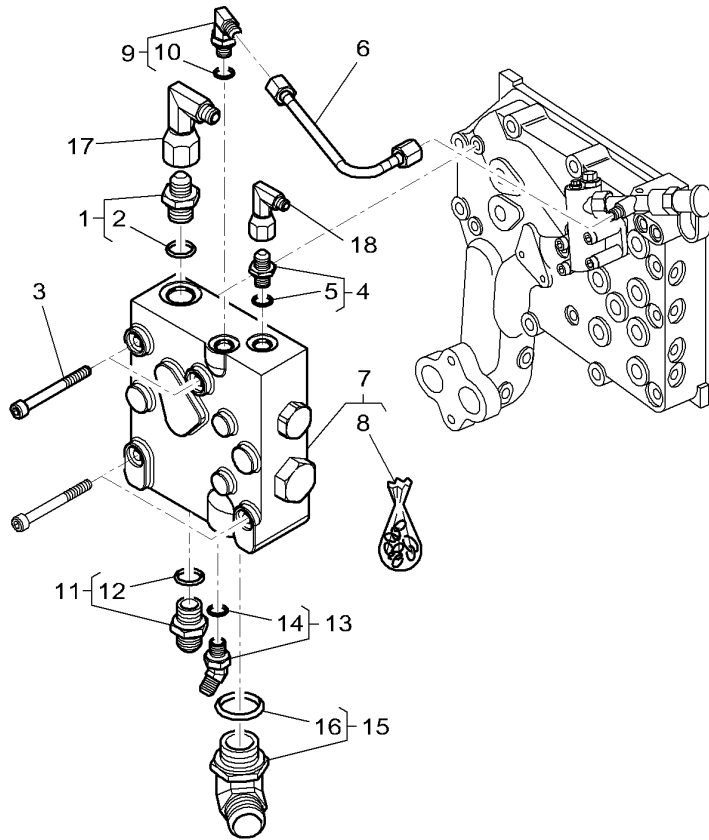
Cover Rh  
Couvercle Droit  
Rechtsdeckel  
Tapa Destro  
Coperchio Derecho

Load Sensing  
Load Sensing  
Load Sensing  
Load Sensing

70-140

Without Trailer Braking  
Sans Freinage De Remorque  
Ohne Anhängerbremse  
Senza Freno Per Rimorchio  
Sin Freno De Remolque

1-WP64-033-B



1*	3019658X91	M22X1,5 - 3/4-16	1 UNION	RACCORD RACCORDO	VERSCHRAUBUNG RACOR
2	3019398X1	1	1 O RING	JOINT TORIQUE GIUNTO DI TENUTA	O-RING JUNTA TOROIDAL
3	1441946X1	M8 X 75	4 SCREW	VIS VITE	SCHRAUBE TORNILLO
4*	3019379X91	M14X1,5 -9/16-18	1 UNION	RACCORD RACCORDO	VERSCHRAUBUNG RACOR
5	3019395X1	4	1 O RING	JOINT TORIQUE GIUNTO DI TENUTA	O-RING JUNTA TOROIDAL
6	3790074M92		1 TUBE	TUBE TUBO.	ROHR TUBO.
7	4301366M1	21 Bars	1 SAFETY VALVE	BLOC DE SECURITE VALVOLA SICUREZZ	SICHERHEITVENTIL VALVULA SEGURIDA
8*	3790027M11	7	1 KIT, JOINT	JEU JOINTS KIT GIUNTO	DICHTUNGSSATZ JUEGO JUNTAS
9	3019694X91	M14X1,5 -1/2-20	1 ELBOW NIPPLE	RACCORD COUDE NIPPLO GOMITO	WINKELSTUTZEN CODO DE UNION
10	3019395X1	9	1 O RING	JOINT TORIQUE GIUNTO DI TENUTA	O-RING JUNTA TOROIDAL
11	3019387X91	M22	1 UNION	RACCORD RACCORDO	VERSCHRAUBUNG RACOR
12	3019398X1	11	1 O RING	JOINT TORIQUE GIUNTO DI TENUTA	O-RING JUNTA TOROIDAL
13	3019584X91	M14X1,5 -9/16-18	1 ELBOW NIPPLE	RACCORD COUDE NIPPLO GOMITO	WINKELSTUTZEN CODO DE UNION
14	3019395X1	13	1 O RING	JOINT TORIQUE GIUNTO DI TENUTA	O-RING JUNTA TOROIDAL
15	3019422X91	M33	1 ELBOW NIPPLE	RACCORD COUDE NIPPLO GOMITO	WINKELSTUTZEN CODO DE UNION
16	3019399X1	15	1 O RING	JOINT TORIQUE GIUNTO DI TENUTA	O-RING JUNTA TOROIDAL
17*	365233X1		1 ELBOW	COUDE GOMITO	WINKELSTUECK CODO
18*	364603X1		1 ELBOW	COUDE GOMITO	WINKELSTUECK CODO

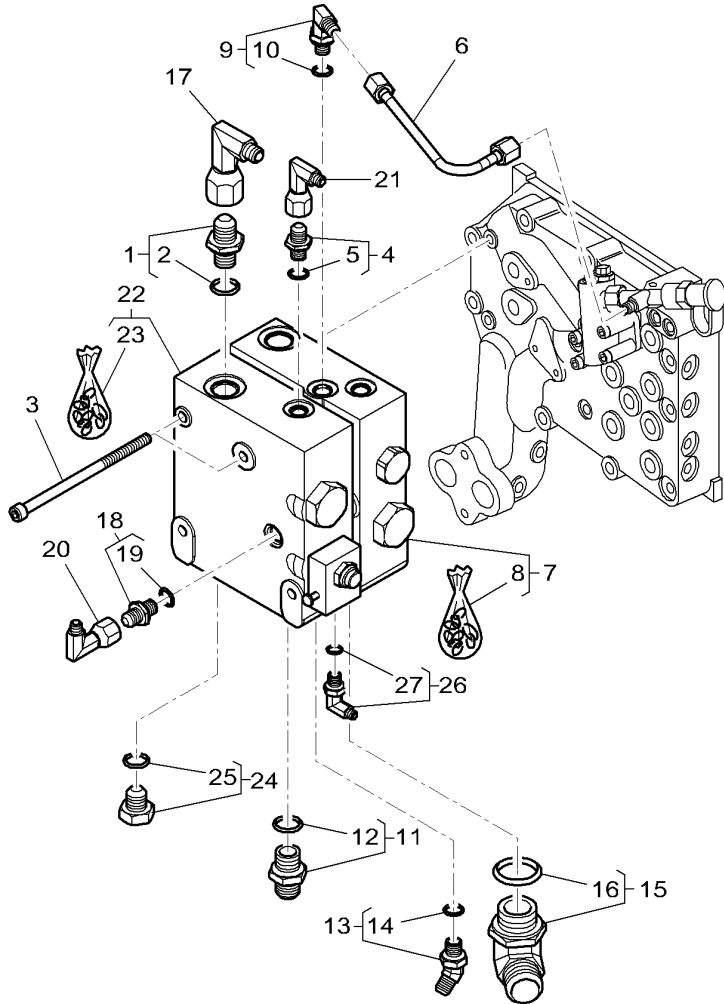
Cover Rh  
Couvercle Droit  
Rechtsdeckel  
Tapa Destro  
Coperchio Derecho

Load Sensing  
Load Sensing  
Load Sensing  
Load Sensing  
Load Sensing

70-145

Without Trailer Braking - With 50 Km/H Tractor  
Sans Freinage De Remorque - Avec Tracteur 50 Km/H  
Ohne Anhaengerbremse - Mit 50 Km/H Schlepper  
Senza Freno Per Rimorchio - Con Trattrice 50 Km/H  
Sin Freno De Remolque - Con 50 Km/H Tractor

1-WP64-036-A



1*	3019658X91	M22X1,5 - 3/4-16	1 UNION	RACCORD RACCORDO	VERSCHRAUBUNG RACOR
2	3019398X1	1	1 O RING	JOINT TORIQUE GIUNTO DI TENUTA	O-RING JUNTA TOROIDAL
3	3015017X1	M8 X 135	4 SCREW	VIS VITE	SCHRAUBE TORNILLO
4	3019379X91	M14X1,5 -9/16-18	1 UNION	RACCORD RACCORDO	VERSCHRAUBUNG RACOR
5	3019395X1	4	1 O RING	JOINT TORIQUE GIUNTO DI TENUTA	O-RING JUNTA TOROIDAL
6	3790074M92		1 TUBE	TUBE TUBO.	ROHR TUBO.
7	4301382M1	21 Bars	1 SAFETY VALVE	BLOC DE SECURITE VALVOLA SICUREZZ	SICHERHEITVENTIL VALVULA SEGURIDA
8*	3790027M11	8	1 KIT, JOINT	JEU JOINTS KIT GIUNTO	DICHTUNGSSATZ JUEGO JUNTAS
9	3019694X91	M14X1,5 -1/2-20	1 ELBOW NIPPLE	RACCORD COUDE NIPPLO GOMITO	WINKELSTUTZEN CODO DE UNION
10	3019395X1	9	1 O RING	JOINT TORIQUE GIUNTO DI TENUTA	O-RING JUNTA TOROIDAL
11	3019387X91	M22	1 UNION	RACCORD RACCORDO	VERSCHRAUBUNG RACOR
12	3019398X1	11	1 O RING	JOINT TORIQUE GIUNTO DI TENUTA	O-RING JUNTA TOROIDAL
13	3019584X91	M14X1,5 -9/16-18	1 ELBOW NIPPLE	RACCORD COUDE NIPPLO GOMITO	WINKELSTUTZEN CODO DE UNION
14	3019395X1	13	1 O RING	JOINT TORIQUE GIUNTO DI TENUTA	O-RING JUNTA TOROIDAL
15	3019422X91	M33	1 ELBOW NIPPLE	RACCORD COUDE NIPPLO GOMITO	WINKELSTUTZEN CODO DE UNION
16	3019399X1	15	1 O RING	JOINT TORIQUE GIUNTO DI TENUTA	O-RING JUNTA TOROIDAL
17*	365233X1		1 ELBOW	COUDE GOMITO	WINKELSTUECK CODO
18	3019696X91	M14	1 UNION	RACCORD RACCORDO	VERSCHRAUBUNG RACOR
19	3019395X1	18	1 O RING	JOINT TORIQUE GIUNTO DI TENUTA	O-RING JUNTA TOROIDAL
20	70921325		1 ELBOW NIPPLE	RACCORD COUDE NIPPLO GOMITO	WINKELSTUTZEN CODO DE UNION
21	364603X1		1 ELBOW	COUDE GOMITO	WINKELSTUECK CODO
22*	4301381M1		1 SAFETY VALVE	BLOC DE SECURITE VALVOLA SICUREZZ	SICHERHEITVENTIL VALVULA SEGURIDA
23*	3902094M91	22	1 KIT, JOINT	JEU JOINTS KIT GIUNTO	DICHTUNGSSATZ JUEGO JUNTAS
24*	3019645X91	M22	1 PLUG	BOUCHON TAPPO	STOPFEN TAPON
25*	3019398X1	24	1 O RING	JOINT TORIQUE GIUNTO DI TENUTA	O-RING JUNTA TOROIDAL
26*	4303598M91	M14	1 UNION	RACCORD RACCORDO	VERSCHRAUBUNG RACOR

Cover Rh  
 Couvercle Droit  
 Rechtsdeckel  
 Tapa Destro  
 Coperchio Derecho

Load Sensing  
 Load Sensing  
 Load Sensing  
 Load Sensing  
 Load Sensing

70-145

Without Trailer Braking - With 50 Km/H Tractor  
 Sans Freinage De Remorque - Avec Tracteur 50 Km/H  
 Ohne Anhaengerbremse - Mit 50 Km/H Schlepper  
 Senza Freno Per Rimorchio - Con Trattrice 50 Km/H  
 Sin Freno De Remolque - Con 50 Km/H Tractor

1-WP64-036-A

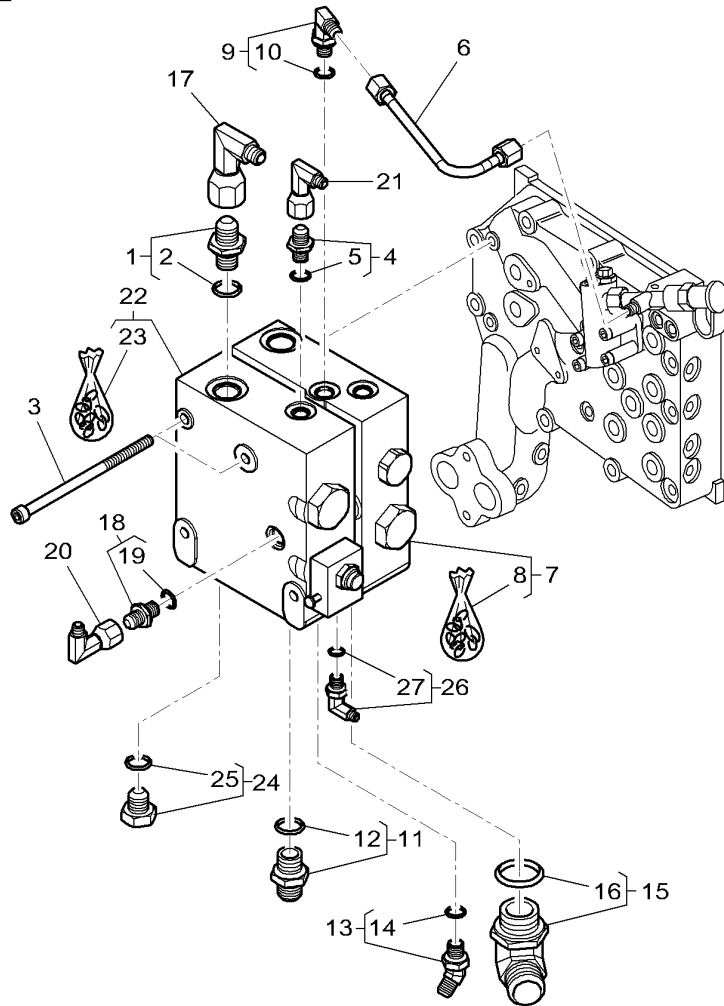
27\*3019395X1

26

1 O RING

JOINT TORIQUE  
 GIUNTO DI TENUTA

O-RING  
 JUNTA TOROIDAL

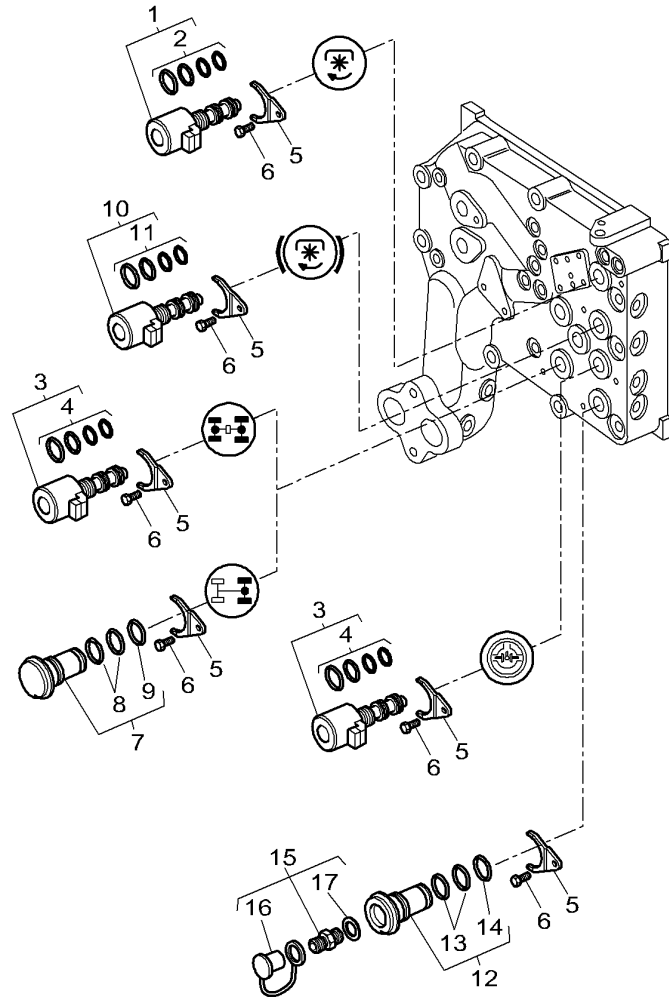


Electrovalves  
 Electrovanne  
 Elektro-Ventil  
 Elettrovalvola  
 Electrovalvulas

Cover Right  
 Couvercle Droit  
 Rechtsdeckel  
 Tapa Destro  
 Coperchio Derecho

70-150

1-WP63-010-A



1	3794721M4	[A]	1	ELECTROVALVE	ELECTROVANNE ELETTROVALVOLA	ELECTRON.VENTIL ELECTROVALVULA
2	3903733M91	1	1	KIT,JOINT/GASKET	JEU DE JOINTS KIT GUARN/GIUNTO	DICHTUNGS-SATZ JGO.JUNTAS/EMPAQ
3	3794719M2		2	ELECTROVALVE	ELECTROVANNE ELETTROVALVOLA	ELECTRON.VENTIL ELECTROVALVULA
4	3903732M91	3	1	KIT,JOINT/GASKET	JEU DE JOINTS KIT GUARN/GIUNTO	DICHTUNGS-SATZ JGO.JUNTAS/EMPAQ
5	4300296M1		5	BRIDLE	BRIDE BRIGLIA	LASCHENSCHNUR BRIDA
6	3009285X1	M8 X 16	5	SCREW	VITE	SCHRAUBE TORNILLO
7	3795259M92	I I	1	PLUG	BOUCHON TAPPO	STOPFEN TAPON
8	3015311X1	7 Ø 18,77X1,78MM	2	O RING	JOINT TORIQUE GIUNTO DI TENUTA	O-RING JUNTA TOROIDAL
9	1850747M2	7 Ø 12,42X1,78MM	1	O RING	JOINT TORIQUE GIUNTO DI TENUTA	O-RING JUNTA TOROIDAL
10	3794718M2	[B]	1	ELECTROVALVE	ELECTROVANNE ELETTROVALVOLA	ELECTRON.VENTIL ELECTROVALVULA
11	3903732M91	10	1	KIT,JOINT/GASKET	JEU DE JOINTS KIT GUARN/GIUNTO	DICHTUNGS-SATZ JGO.JUNTAS/EMPAQ
12	3795432M92		1	PLUG	BOUCHON TAPPO	STOPFEN TAPON
13	3015311X1	12 Ø 18,77X1,78MM	2	O RING	JOINT TORIQUE GIUNTO DI TENUTA	O-RING JUNTA TOROIDAL
14	1850747M2	12 Ø 12,42X1,78MM	1	O RING	JOINT TORIQUE GIUNTO DI TENUTA	O-RING JUNTA TOROIDAL
15	3384387M1		1	PRESSURE INTAKE	PRISE PRESSION PRESA PRESSIONE	ANSAUGDRUCK ENTRADA PRESION
16	3467187M1	15	1	CAP	CHAPEAU CAPUCHON	KAPPE TAPA
17	831452M1	15	1	O RING	JOINT TORIQUE GIUNTO DI TENUTA	O-RING JUNTA TOROIDAL

[A] PROPORTIONAL ELECTROVALVE  
 ELECTROVANNE PROPORTIONNELLE  
 VERHALTNIS ELECTRON. VENTIL  
 ELETTRVALVOLA PROPOZIONALE  
 ELECTROVALVULAS PROPORCIONAL

[B] INCLUDING A DIODE  
 INCLUANT UNE DIODE  
 DIODE EINGESCHLOSSEN  
 ACCLUDO A DIODO  
 INCLUDE E DIODO

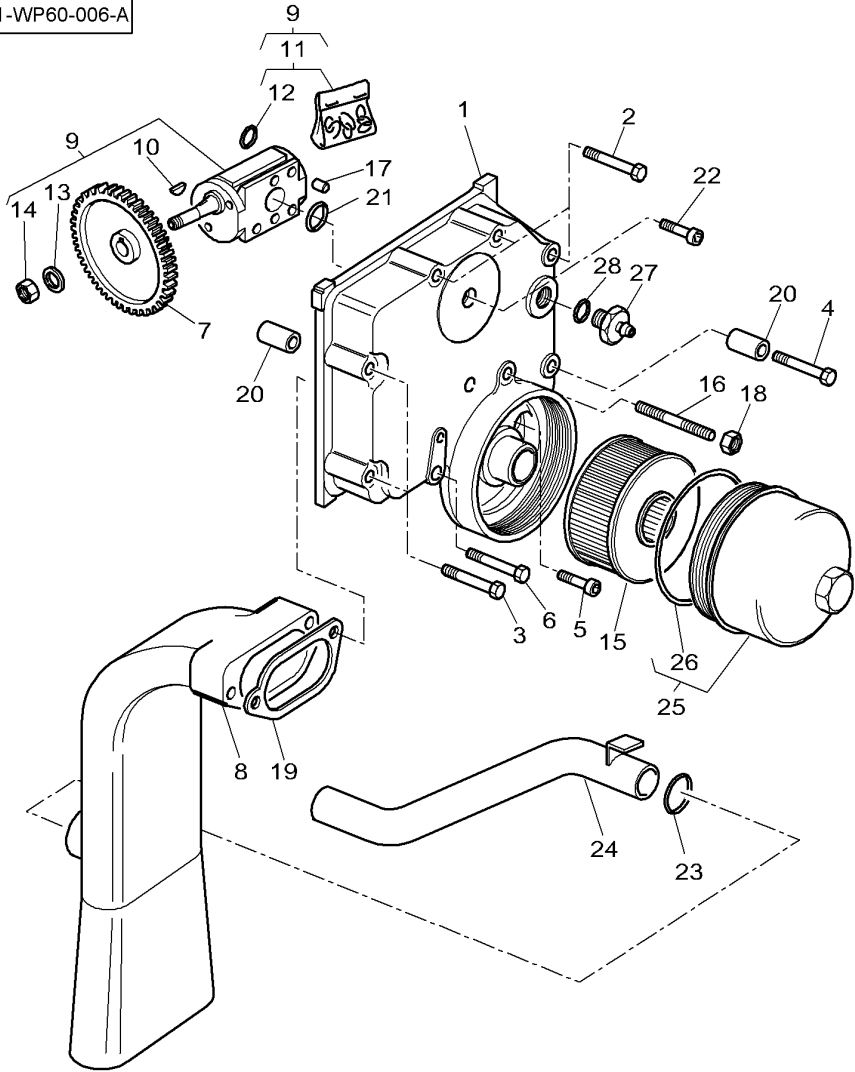


Cover Lh-Pump / Filter  
 Couvercle Gauche - Pompe / Filtre  
 Linksdeckel - Pumpe / Filter  
 Coperchio Sinistro-Pompa / Filtro  
 Tapa Izquierda - Bomba / Filtro

Load Sensing  
 Load Sensing  
 Load Sensing  
 Load Sensing  
 Load Sensing

70-155

1-WP60-006-A



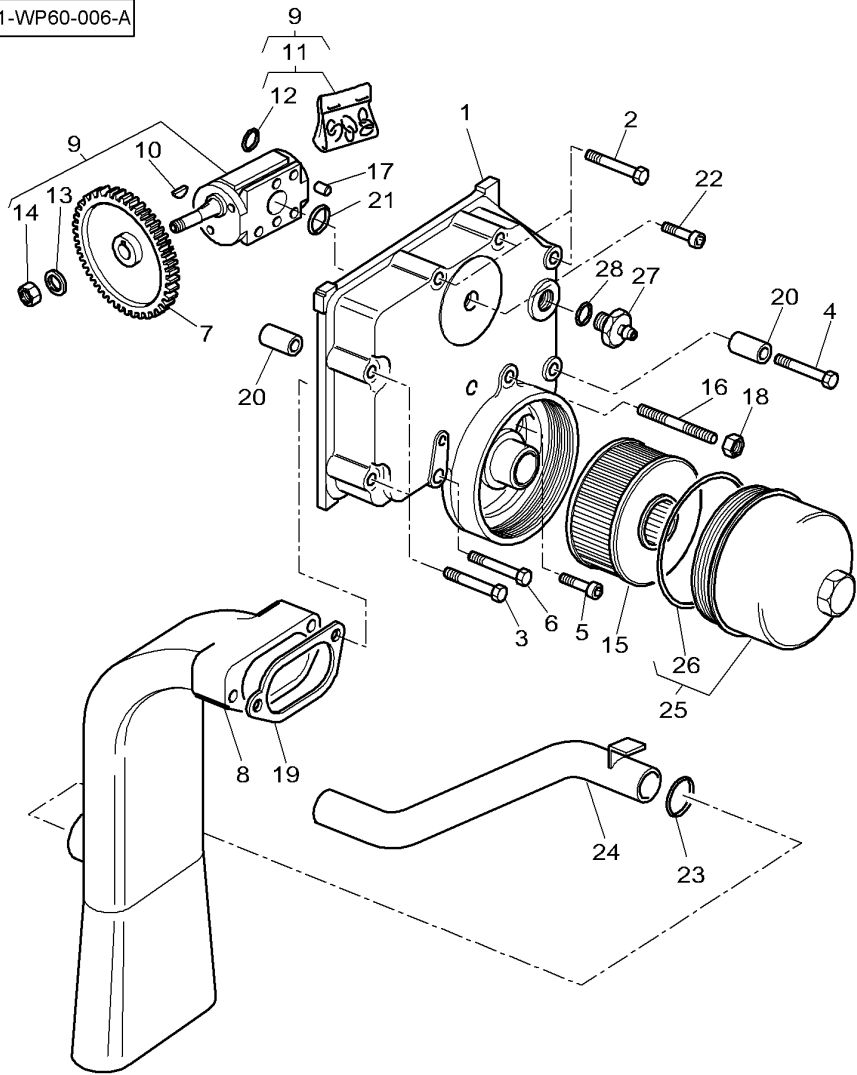
1	3791328M4		1	COVER	COUVERCLE COPERCHIO	ABDECKUNG. CUBIERTA
2	3009518X1	M12 X 110	3	HEX. SOCK. SCREW	VIS TETE HEX VITE PARKER	ZYLINDERSCHRAUBE TORN.CAB.HUECA
3	3009517X1	M12 X 100	2	HEX. SOCK. SCREW	VIS TETE HEX VITE PARKER	ZYLINDERSCHRAUBE TORN.CAB.HUECA
4	1444034X1	M12 X 125	1	HEX. SOCK. SCREW	VIS TETE HEX VITE PARKER	ZYLINDERSCHRAUBE TORN.CAB.HUECA
5	3009300X1	M12 X 70	1	SCREW	VIS VITE	SCHRAUBE TORNILLO
6	3009518X1	M12 X 110	1	HEX. SOCK. SCREW	VIS TETE HEX VITE PARKER	ZYLINDERSCHRAUBE TORN.CAB.HUECA
7	4301057M1	62	1	PINION	PIGNON PIGNONE	RITZEL PINON
8	3796228M2		1	MANIFOLD	COLLECTEUR COLLETTORE	STEUERGEHAUSE COLECTOR
9	3799528M1		1	PUMP	POMPE POMPA	PUMPE BOMBA
10	1440360X1	9	1	WOODRUFF KEY	CLAVETTE WOODRUF CHIAVETTA WOODR.	WOODRUFF KEY CHAVETA WOODRUF.
11	3903020M91	9	1	KIT, JOINT	JEU JOINTS KIT GIUNTO	DICHTUNGSSATZ JUEGO JUNTAS
12	1441708X1	11	1	O RING	JOINT TORIQUE GIUNTO DI TENUTA	O-RING JUNTA TOROIDAL
13	1440316X1	9	1	WASHER	RONDELLE RONDELLA	SCHEIBE ARANDELA
14	339070X1	9 M14	1	NUT	ECROU DADO	MUTTER TUERCA
15	3790002M1	138,7MM	1	STRAINER	CREPINE SUCCHIEROLA	SAUGKORB ALCACHOFA
16	392531X1	M8 X 105	2	STUD	GOUJON SPINOTTO FILETT.	STEBBOLZEN ESPARRAGO ROSCA.
17	1442522X1	6 X 12	2	PIN	GOUPILLE COPPIGLIA	STIFT PASADOR
18	339169X1	M8	2	NUT	ECROU DADO	MUTTER TUERCA
19	3791530M1		1	GASKET	JOINT GIUNTO PIANO	FLACHDICHTUNG JUNTA PLANA
20	3000705X1	16 X 18	2	PIN	GOUPILLE COPPIGLIA	STIFT PASADOR
21	851150M1		1	RING	ANNEAU ANELLO	RING. ANILLO
22	3009297X1	M10 X 90	2	SCREW METRIC	VIS METRIQUE VITE METRICA	SCHRAUBE METR TORNILLO METRICO
23	359300X1		1	O RING	JOINT TORIQUE GIUNTO DI TENUTA	O-RING JUNTA TOROIDAL
24	3798708M1		1	TUBE	TUBE TUBO.	ROHR TUBO.
25	3790001M91		1	COVER	COUVERCLE COPERCHIO	ABDECKUNG. CUBIERTA
26*	3715773M1	25	1	O RING	JOINT TORIQUE GIUNTO DI TENUTA	O-RING JUNTA TOROIDAL

Cover Lh-Pump / Filter  
 Couvercle Gauche - Pompe / Filtre  
 Linksdeckel - Pumpe / Filter  
 Coperchio Sinistro-Pompa / Filtro  
 Tapa Izquierda - Bomba / Filtro

Load Sensing  
 Load Sensing  
 Load Sensing  
 Load Sensing  
 Load Sensing

70-155

1-WP60-006-A



27 3798254M1

M30

1 UNION

RACCORD

VERSCHRAUBUNG

28 391265X1

1 GASKET

RACCORDO

RACOR

JOINT

FLACHDICHTUNG

GIUNTO PIANO

JUNTA PLANA

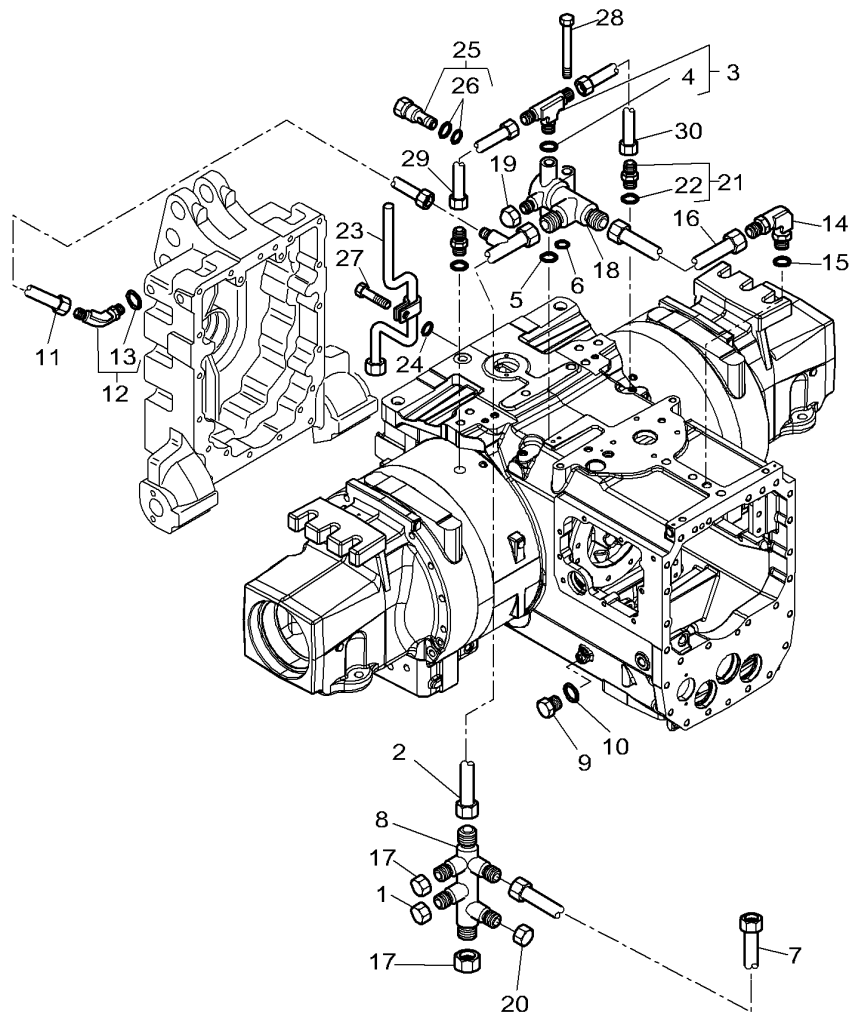
Hydraulic Circuit Lubrication System /  
 Circuit Hydraulique Lubrification /  
 Hydraulikleitungen Schmierungs /  
 Circuito Idraulico Lubrificazione /  
 Circuito Hidraulico Engrase /

Rear Axle  
 Pont Arriere  
 Hinterachse  
 Assale Posteriore  
 Eje Trasero

70-160

2 Wheels Drive  
 2 Roues Motrices  
 Hinterradantrieb  
 2 Ruote Motrici  
 2 Ruedas Motrices

1-WP76-012-A



1	22833X		1	CAP	CHAPEAU CAPUCHON	KAPPE TAPA
2	3799126M91		1	TUBE	TUBE TUBO.	ROHR TUBO.
3	3019607X91		1	TEEPIECE	TE RACCORDO A T	T-STUECK PIEZA EN T
4	3019395X1	3	1	O RING	JOINT TORIQUE GIUNTO DI TENUTA	O-RING JUNTA TOROIDAL
5	195561M1		1	O RING	JOINT TORIQUE GIUNTO DI TENUTA	O-RING JUNTA TOROIDAL
6	743440M1	∅ 7,65 X 1,78	1	O RING	JOINT TORIQUE GIUNTO DI TENUTA	O-RING JUNTA TOROIDAL
7	3799712M1		1	TUBE	TUBE TUBO.	ROHR TUBO.
8	3799705M91		1	CONNECTOR	BORNE. MORSETTO.	DOPPELNIPPEL CONECTOR
9	3019640X1	M14	1	PLUG	BOUCHON TAPPO	STOPFEN TAPON
10	3019395X1		1	O RING	JOINT TORIQUE GIUNTO DI TENUTA	O-RING JUNTA TOROIDAL
11	3796409M5	➔ S066051	1	TUBE	TUBE TUBO.	ROHR TUBO.
11*	4303096M1	➔ S066052	1	TUBE	TUBE TUBO.	ROHR TUBO.
12	3799124M91		1	UNION	RACCORD RACCORDO	VERSCHRAUBUNG RACOR
13	3019395X1	12	1	O RING	JOINT TORIQUE GIUNTO DI TENUTA	O-RING JUNTA TOROIDAL
14	4300807M91		1	UNION	RACCORD RACCORDO	VERSCHRAUBUNG RACOR
15	377494X1		1	O RING	JOINT TORIQUE GIUNTO DI TENUTA	O-RING JUNTA TOROIDAL
16	3796239M3		1	TUBE	TUBE TUBO.	ROHR TUBO.
17*	70923737	3/4-16	2	PLUG	BOUCHON TAPPO	STOPFEN TAPON
18	3796220M2		1	BAR	BARRE BARRA	STAB BARRA
19	356579X1	9/16	1	CAP	CHAPEAU CAPUCHON	KAPPE TAPA
20	356578X1	1/2	1	PLUG	BOUCHON TAPPO	STOPFEN TAPON
21	3791486M91		2	UNION	RACCORD RACCORDO	VERSCHRAUBUNG RACOR
22	3019394X1	21	1	O RING	JOINT TORIQUE GIUNTO DI TENUTA	O-RING JUNTA TOROIDAL
23	3796268M93		1	TUBE	TUBE TUBO.	ROHR TUBO.
24	385361X1	∅ 9-17 X 3,2	1	WASHER	RONDELLE RONDELLA	SCHEIBE ARANDELA
25	3797020M2		1	NON RETURN VALVE	CLAPET VALVOLA NO RITOR	RUECKSCHLAGVENT. VALV.SIN RETORNO

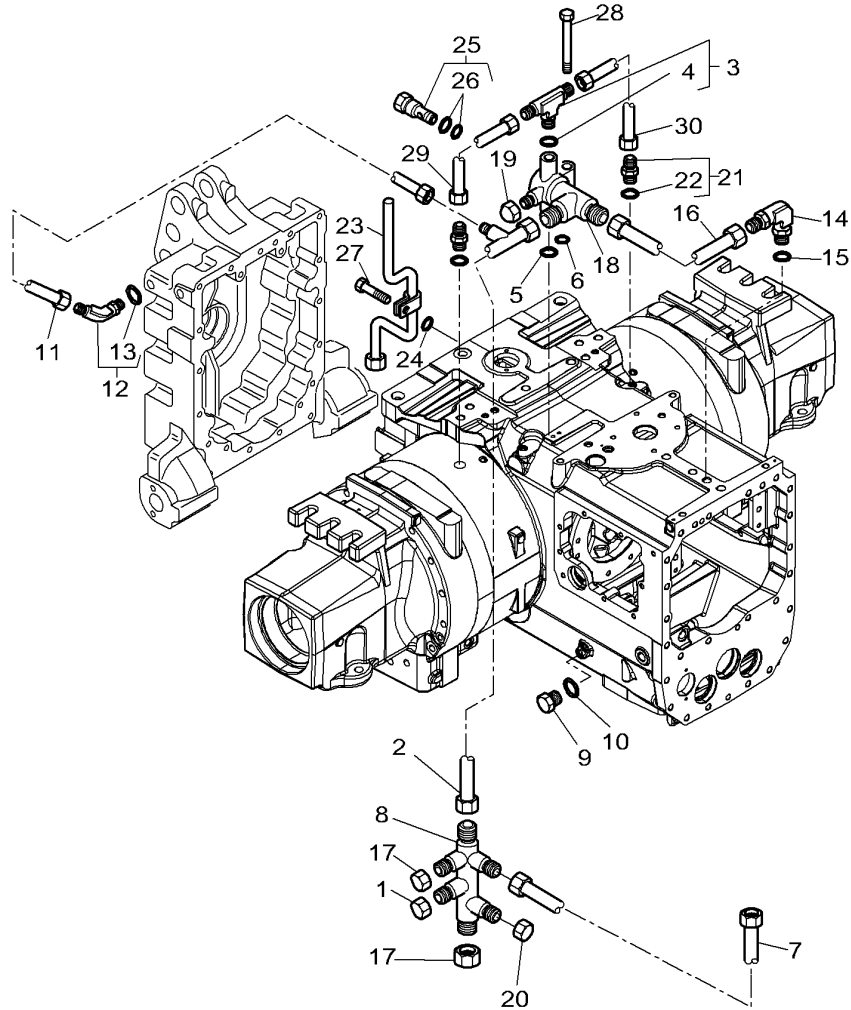
Hydraulic Circuit Lubrication System /  
 Circuit Hydraulique Lubrification /  
 Hydraulikleitungen Schmierungs /  
 Circuito Idraulico Lubrificazione /  
 Circuito Hidraulico Engrase /

Rear Axle  
 Pont Arriere  
 Hinterachse  
 Assale Posteriore  
 Eje Trasero

70-160

2 Wheels Drive  
 2 Roues Motrices  
 Hinterradantrieb  
 2 Ruote Motrici  
 2 Ruedas Motrices

1-WP76-012-A



26	3903992M1	25	1 KIT,JOINT/GASKET	JEU DE JOINTS KIT GUARN/GIUNTO	DICHTUNGS-SATZ JGO.JUNTAS/EMPAQ
27	3010509X1	M8 X 20	1 SCREW	VIS	SCHRAUBE
28	339291X1	M8 X 55	1 HEX. SOCK. SCREW	VITE VITE TETE HEX	TORNILLO ZYLINDERSCHRAUBE
29	3796771M2		1 TUBE	TUBE TUBE PARKER	ROHR TORN.CAB.HUECA
30	3796770M2		1 TUBE	TUBE TUBO.	ROHR TUBO.

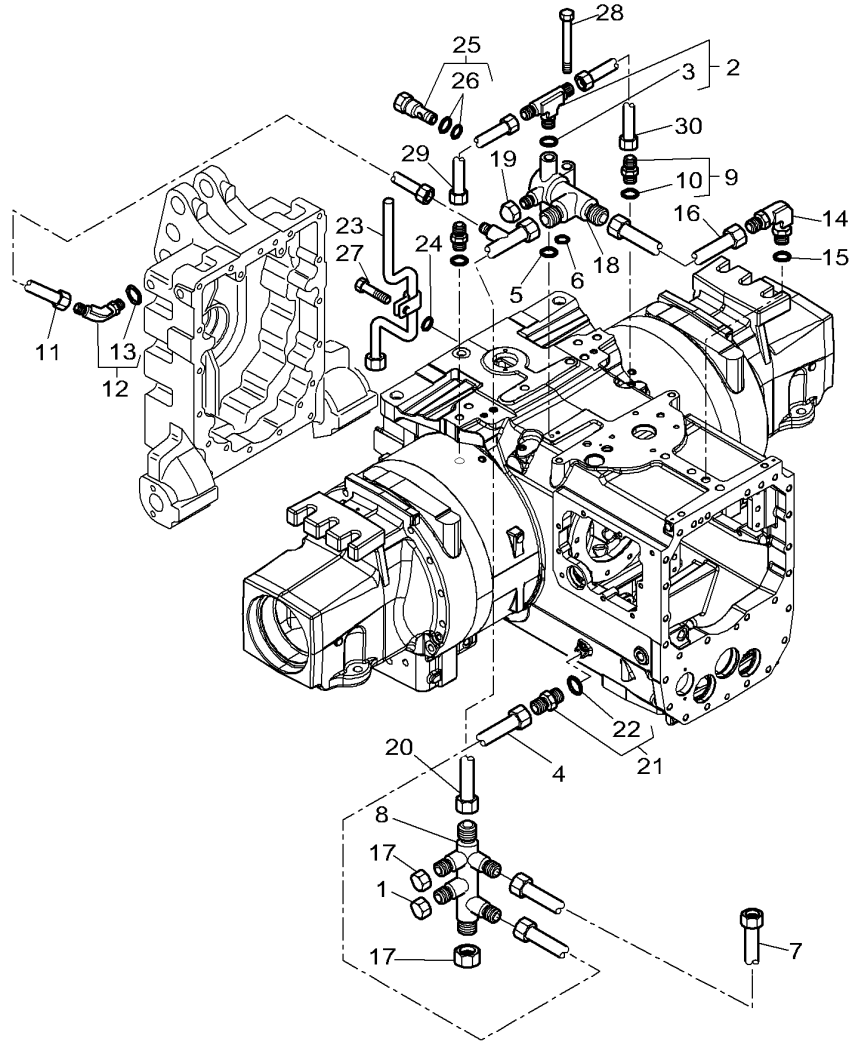
Hydraulic Circuit Lubrication System /  
 Circuit Hydraulique Lubrification /  
 Hydraulikleitungen Schmierung /  
 Circuito Idraulico Lubrificazione /  
 Circuito Hidraulico Engrase /

Rear Axle  
 Pont Arriere  
 Hinterachse  
 Assale Posteriore  
 Eje Trasero

70-165

4 Wheels Drive  
 4 Roues Motrices  
 Allradantrieb  
 4 Ruotes Motrici  
 4 Ruedas Motrices

1-WP76-011-A



1	22833X		1	CAP	CHAPEAU CAPUCHON	KAPPE TAPA
2	3019607X91		1	TEEPIECE	TE	T-STUECK
3	3019395X1	2	1	O RING	RACCORDO A T JOINT TORIQUE	PIEZA EN T O-RING
4*	3799709M2		1	TUBE	GIUNTO DI TENUTA TUBE	JUNTA TOROIDAL ROHR
5	195561M1		1	TUBE	TUBO.	TUBO.
6	743440M1	∅ 7,65 X 1,78	1	O RING	JOINT TORIQUE GIUNTO DI TENUTA	O-RING JUNTA TOROIDAL
7	3799712M1		1	O RING	JOINT TORIQUE GIUNTO DI TENUTA	O-RING JUNTA TOROIDAL
8	3799705M91		1	TUBE	TUBE	ROHR
9	3791486M91		1	TUBO.	TUBO.	TUBO.
10	3019394X1	9	1	CONNECTOR	BORNE. MORSETTO.	DOPPELNIPPEL CONECTOR
11	3796409M5	➔ S066051	2	UNION	RACCORD RACCORDO	VERSCHRAUBUNG RACOR
11*	4303096M1	➔ S066052	1	O RING	JOINT TORIQUE GIUNTO DI TENUTA	O-RING JUNTA TOROIDAL
12	3799124M91		1	TUBE	TUBE	ROHR
13	3019395X1	12	1	TUBO.	TUBO.	TUBO.
14	4300807M91		1	UNION	TUBE	ROHR
15	377494X1		1	UNION	RACCORD RACCORDO	VERSCHRAUBUNG RACOR
16	3796239M3		1	O RING	JOINT TORIQUE GIUNTO DI TENUTA	O-RING JUNTA TOROIDAL
17*	70923737	3/4-16	1	UNION	RACCORD RACCORDO	VERSCHRAUBUNG RACOR
18	3796220M2		1	O RING	JOINT TORIQUE GIUNTO DI TENUTA	O-RING JUNTA TOROIDAL
19	356579X1	9/16	1	TUBE	TUBE	ROHR
20	3799126M91		1	TUBE	TUBO.	TUBO.
21	3796528M91		2	PLUG	BOUCHON TAPPO	STOPFEN TAPON
22	3019395X1	21	1	BAR	BARRE BARRA	STAB BARRA
23	3796268M93		1	CAP	CHAPEAU CAPUCHON	KAPPE TAPA
24	385361X1	∅ 9-17 X 3,2	1	TUBE	TUBE	ROHR
25	3797020M2		1	UNION	RACCORD RACCORDO	VERSCHRAUBUNG RACOR
			1	O RING	JOINT TORIQUE GIUNTO DI TENUTA	O-RING JUNTA TOROIDAL
			1	TUBE	TUBE	ROHR
			1	TUBO.	TUBO.	TUBO.
			1	WASHER	RONDELLE RONDELLA	SCHEIBE ARANDELA
			1	NON RETURN VALVE	CLAPET VALVOLA NO RITOR	RUECKSCHLAGVENT. VALV.SIN RETORNO

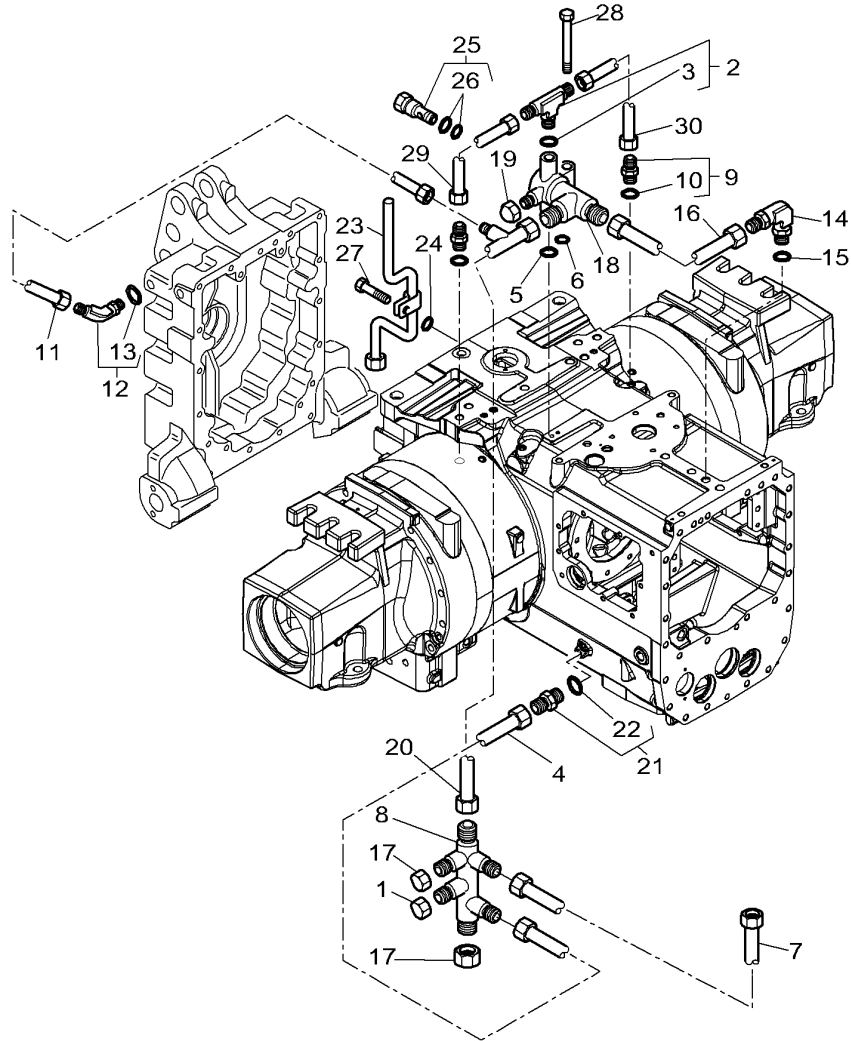
Hydraulic Circuit Lubrication System /  
 Circuit Hydraulique Lubrification /  
 Hydraulikleitungen Schmierungs /  
 Circuito Idraulico Lubrificazione /  
 Circuito Hidraulico Engrase /

Rear Axle  
 Pont Arriere  
 Hinterachse  
 Assale Posteriore  
 Eje Trasero

70-165

4 Wheels Drive  
 4 Roues Motrices  
 Allradantrieb  
 4 Ruotes Motrici  
 4 Ruedas Motrices

1-WP76-011-A



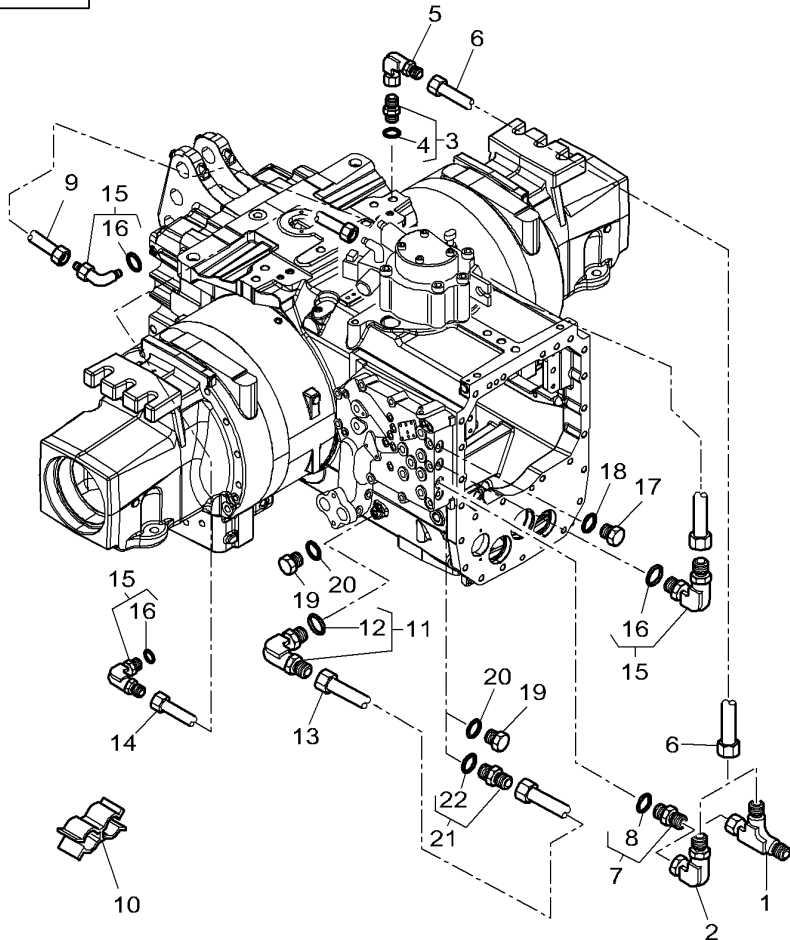
26	3903992M1	25	1 KIT,JOINT/GASKET	JEU DE JOINTS KIT GUARN/GIUNTO	DICHTUNGS-SATZ JGO.JUNTAS/EMPAQ
27	3010509X1	M8 X 20	1 SCREW	VIS VITE	SCHRAUBE TORNILLO
28	339291X1	M8 X 55	1 HEX. SOCK. SCREW	VIS TETE HEX VITE PARKER	ZYLINDERSCHRAUBE TORN.CAB.HUECA
29	3796771M2		1 TUBE	TUBE TUBO.	ROHR TUBO.
30	3796770M2		1 TUBE	TUBE TUBO.	ROHR TUBO.

Hydraulic Circuit Lubrication System / Hydraulic  
 Circuit Hydraulique Lubrification / Couverture Droit  
 Hydraulikleitungen Schmierungs / Rechtsdeckel  
 Circuito Idraulico Lubrificazione / Tapa Destro  
 Circuito Hidraulico Engrase / Coperchio Derecho

Cover Rh

70-170

1-WP31-010-B

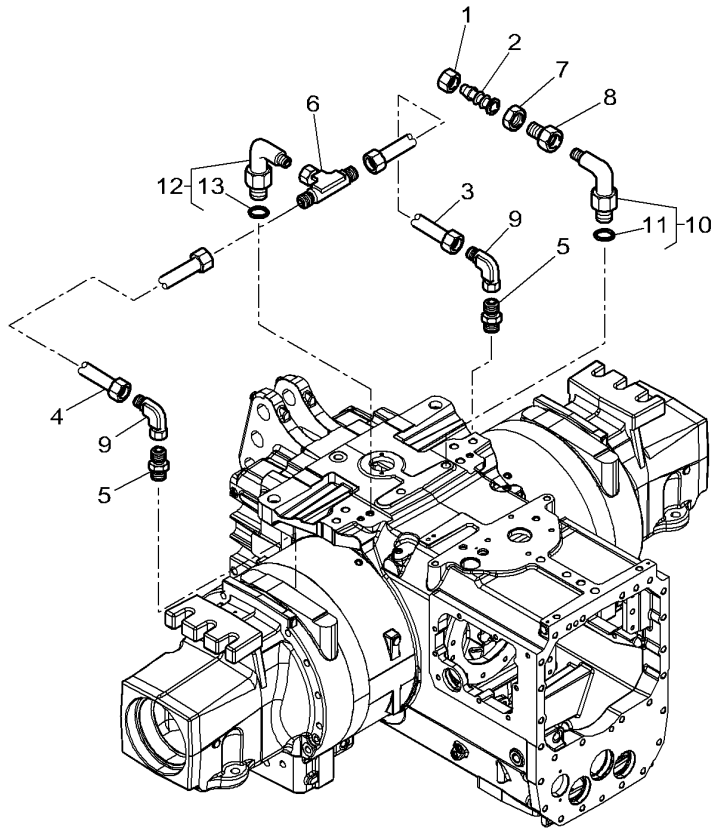


1	364735X1	$\text{I I}$ 3/4	1	TEEPIECE	TE	T-STUECK
2	365233X1	$\text{I I}$ 3/4	1	ELBOW	RACCORDO A T	PIEZA EN T
3	3796543M91	$\varnothing$ 3/4"-16	1	UNION	COUDE	WINKELSTUECK
4	831497M1	3	1	O RING	GOMITO	CODO
5	365233X1	$\varnothing$ 3/4"	1	ELBOW	RACCORD	VERSCHRAUBUNG
6*	4300375M3		1	TUBE	RACCORDO	RACOR
7*	3019381X91	M16X1 - 3/4"-16	1	UNION	JOINT TORIQUE	O-RING
8*	3019396X1	7	1	O RING	GIUNTO DI TENUTA	JUNTA TOROIDAL
9*	3794808M3		1	TUBE	COUDE	WINKELSTUECK
10	3581696M1		1	TUBE	GOMITO	CODO
11	3019412X91	M14X1,5-9/16-18	1	CLAMP	TUBE	ROHR
12	3019395X1	11	2	CLAMP	ROHR	TUBO.
13	3797717M4	$\text{I I}$	1	ELBOW NIPPLE	TUBO.	TUBO.
14	3797139M2		1	TUBE	GIUNTO DI TENUTA	JUNTA TOROIDAL
15	3019412X91	M14X1 -9/16"-18	3	ELBOW NIPPLE	TUBE	ROHR
16*	3019395X1	15	1	O RING	TUBO.	TUBO.
17	3019640X1	M14	1	PLUG	RACCORD COUDE	WINKELSTUTZEN
18	3019395X1		1	O RING	NIPPLO GOMITO	CODO DE UNION
19	3019640X1	$\text{I I}$ M14	1	PLUG	JOINT TORIQUE	O-RING
20	3019395X1	$\text{I I}$	2	O RING	GIUNTO DI TENUTA	JUNTA TOROIDAL
21*	3019379X91	M14X1 - 9/16"-18	1	UNION	BOUCHON	STOPFEN
22*	3019395X1	21	1	O RING	TAPPO	TAPON
			1	O RING	JOINT TORIQUE	O-RING
			2	O RING	GIUNTO DI TENUTA	JUNTA TOROIDAL
			1	UNION	BOUCHON	STOPFEN
			2	O RING	TAPPO	TAPON
			1	UNION	JOINT TORIQUE	O-RING
			1	O RING	GIUNTO DI TENUTA	JUNTA TOROIDAL
			1	UNION	RACCORD	VERSCHRAUBUNG
			1	O RING	RACCORDO	RACOR
			1	O RING	JOINT TORIQUE	O-RING
			1	O RING	GIUNTO DI TENUTA	JUNTA TOROIDAL

**Air Intake Tubes Rear Axle**  
**Tube Prise D'Air Essieu Arriere**  
**Rhore Ansaugstutzen Hinterachse**  
**Tubos Di Presa Di Aria Assale Posteriore**  
**Tubos De Toma De Aire Eje Trasero**

**70-175**

1-WG03-007-A



1	356465X1	9/16"	1	UNION NUT	ECROU RACCORD	ANSCHLUSSMUTTER
2	3797691M1		1	STUB	DADO D'UNIONE	TUERCA UNION
3*	3795745M4	◀	1	TUBE	EMBOUT	STUMMEL
3	4300840M1	[A]	1	TUBE	CEPPO	SALIENTE
4*	3795746M5	▶▶	1	TUBE	TUBE	ROHR
4	4300839M1	[A]	1	TUBE	TUBO.	TUBO.
5	354469X1	1/4"	2	UNION	TUBE	ROHR
6	364457X1	9/16"	1	TEEPIECE	TUBO.	TUBO.
7	22576X	7/8"-14	1	UNION NUT	TUBE	ROHR
8	356629X1		1	REDUCER	TUBO.	TUBO.
9	364603X1	9/16"-18	2	ELBOW	TUBE	ROHR
10	3019418X91	M22X1,5-7/8-14	1	ELBOW NIPPLE	RACCORD	VERSCHRAUBUNG
11	3019398X1	10	1	O RING	RACCORDO	RACOR
12	3010642X91	M12X1,5-9/16-18	1	ELBOW NIPPLE	TE	T-STUECK
13	3019394X1	12	1	O RING	RACCORDO A T	PIEZA EN T

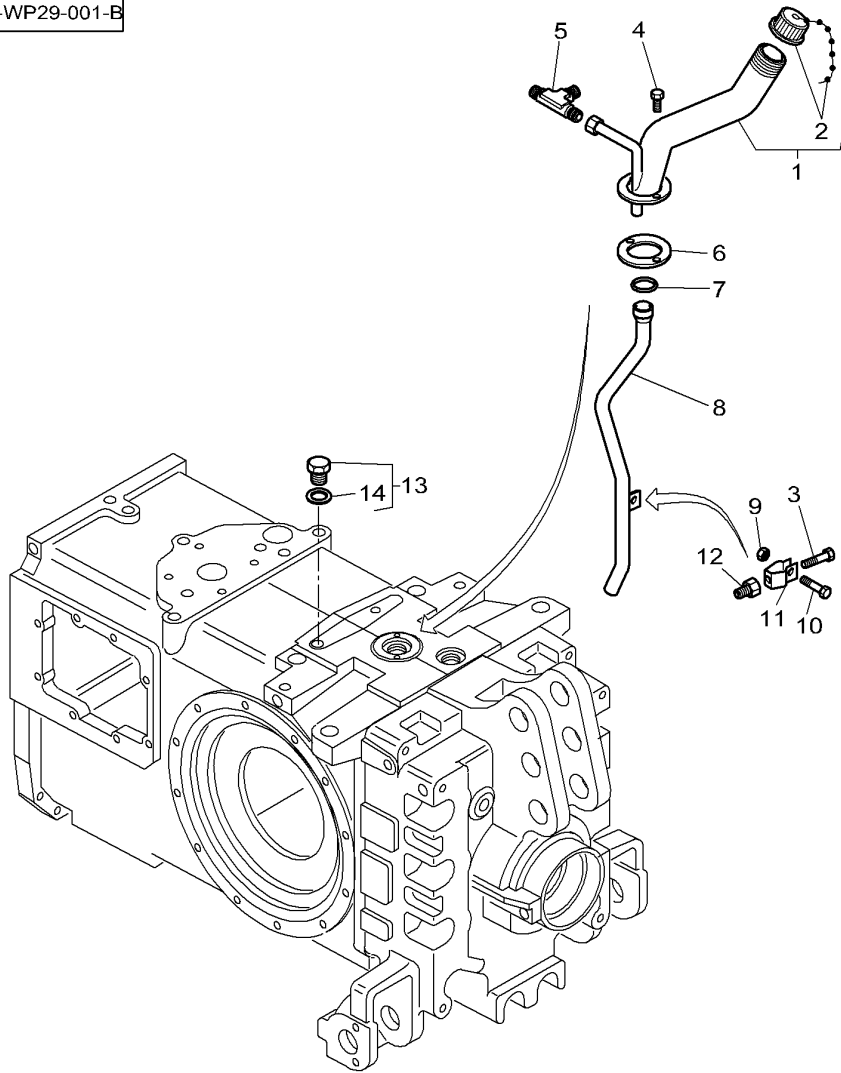
[A] WITH COMPOSITE REDUCER  
 AVEC REDUCTEUR COMPOSE  
 MIT UNTERSETZUGSGETRIEBE ZUSAMMENGESETZT  
 CON RIDUTTORE COMPOSITO  
 CON REDUCTOR COMPOSADO



Oil Filler Pipe  
 Tube De Remplissage D'Huile  
 Oel Ffuellung Rohr  
 Tubo Di Riempimento Di Olio  
 Tubo De Llenado De Aceite

70-180

1-WP29-001-B



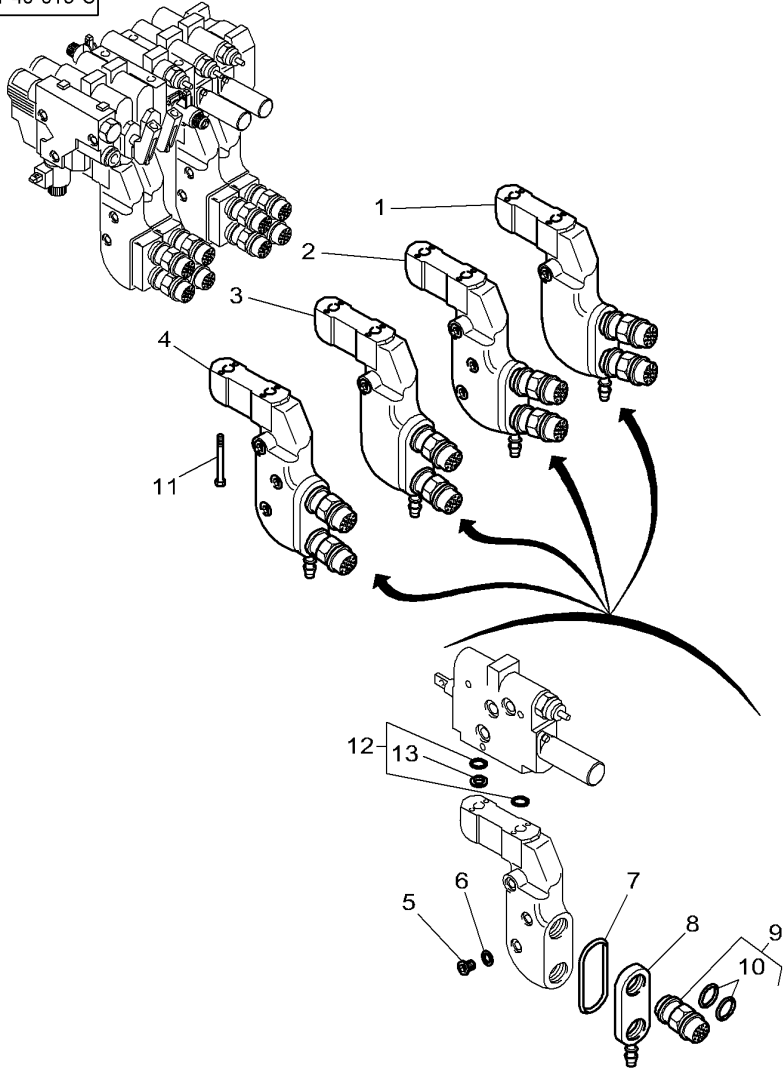
1	3797388M92		1	TUBE	TUBE	ROHR
2	3907318M91	1	1	PARTS PACK	TUBO.	TUBO.
3	3011385X1	M5 X 10	1	HEX. SOCK. SCREW	JEU PIECES	SATZ TEILE
4	3010182X1	M8 X 20	2	HEX. SOCK. SCREW	PACCO RICAMBI	PAQUETE PIEZAS
5	3797474M1		1	UNION	VIS TETE HEX	ZYLINDERSCHRAUBE
6	3795972M1		1	GASKET	VITE PARKER	TORN.CAB.HUECA
7	196030M1	Ø 18,65 X 3,5	1	O RING	VITE PARKER	ZYLINDERSCHRAUBE
8	3798209M91		1	TUBE	RACCORD	TORN.CAB.HUECA
9	3009074X1	M4	1	NUT	RACCORDO	VERSCHRAUBUNG
10	3011386X1	M4 X 20	1	SCREW	JOINT	RACOR
11	3797390M3		1	BRIDLE	GIUNTO	FLACHDICHTUNG
12	3795921M1		1	SPACER	GIUNTO PIANO	JUNTA PLANA
13	3019645X91	M22	1	PLUG	JOINT TORIQUE	O-RING
14	3019398X1	13	1	O RING	GIUNTO DI TENUTA	JUNTA TOROIDAL
					TUBE	ROHR
					TUBO.	TUBO.
					ECROU	MUTTER
					DADO	TUERCA
					VIS	SCHRAUBE
					VITE	TORNILLO
					BRIDE	LASCHENSPIANNBAND
					BRIGLIA	BRIDA
					ENTRETOISE	ABSTANDSTUECK
					DISTANZIALE	DISCO ESPACIADOR
					BOUCHON	STOPFEN
					TAPPO	TAPON
					JOINT TORIQUE	O-RING
					GIUNTO DI TENUTA	JUNTA TOROIDAL

Hydraulic Coupling  
 Coupleur Hydraulique  
 Hydr. - Kupplung  
 Giunto Idraulico  
 Acoplador Hidraulico

70-185

2-3-4 Distributors - Load Sensing  
 2-3-4 Distributeurs - Load Sensing  
 2-3-4 Verteiler - Load Sensing  
 2-3-4 Distributores - Load Sensing  
 2-3-4 Distribuidors - Load Sensing

1-WP40-019-C



1	3796991M93	1	FEMALE COUPLER	COUPLEUR FEMELLE	KUPPLST.AUSSEN
2	3796992M93	1	FEMALE COUPLER	GIUNTO FEMMINA	ACOPLADOR HEMBRA
3	3796990M93	1	FEMALE COUPLER	COUPLEUR FEMELLE	KUPPLST.AUSSEN
4	3796989M93	1	FEMALE COUPLER	GIUNTO FEMMINA	ACOPLADOR HEMBRA
5	3907275M1	3	SCREW	COUPLEUR FEMELLE	KUPPLST.AUSSEN
6	3015163X1	3	O RING	GIUNTO FEMMINA	ACOPLADOR HEMBRA
7	3907274M1	1	O RING	COUPLEUR FEMELLE	KUPPLST.AUSSEN
8	3797242M3	1	COLLECTOR	GIUNTO FEMMINA	ACOPLADOR HEMBRA
9	<b>3796940M2</b>	2	FEMALE COUPLER	COUPLEUR FEMELLE	KUPPLST.AUSSEN
10	3907334M91	9	KIT, JOINT	GIUNTO FEMMINA	ACOPLADOR HEMBRA
11	3001758X1		M6 X 50	JEU JOINTS	DICHTUNGSSATZ
12*	3907710M91	16	SCREW METRIC	KIT GIUNTO	JUEGO JUNTAS
13*		1	KIT, JOINT/GASKET	VIS METRIQUE	SCHRAUBE METR
		1	BUSH	VITE METRICA	TORNILLO METRICO
				JEU DE JOINTS	DICHTUNGS-SATZ
				KIT GUARN/GIUNTO	JGO.JUNTAS/EMPAQ
				BAGUE	RING
				BOCCOLA	CASQUILLO

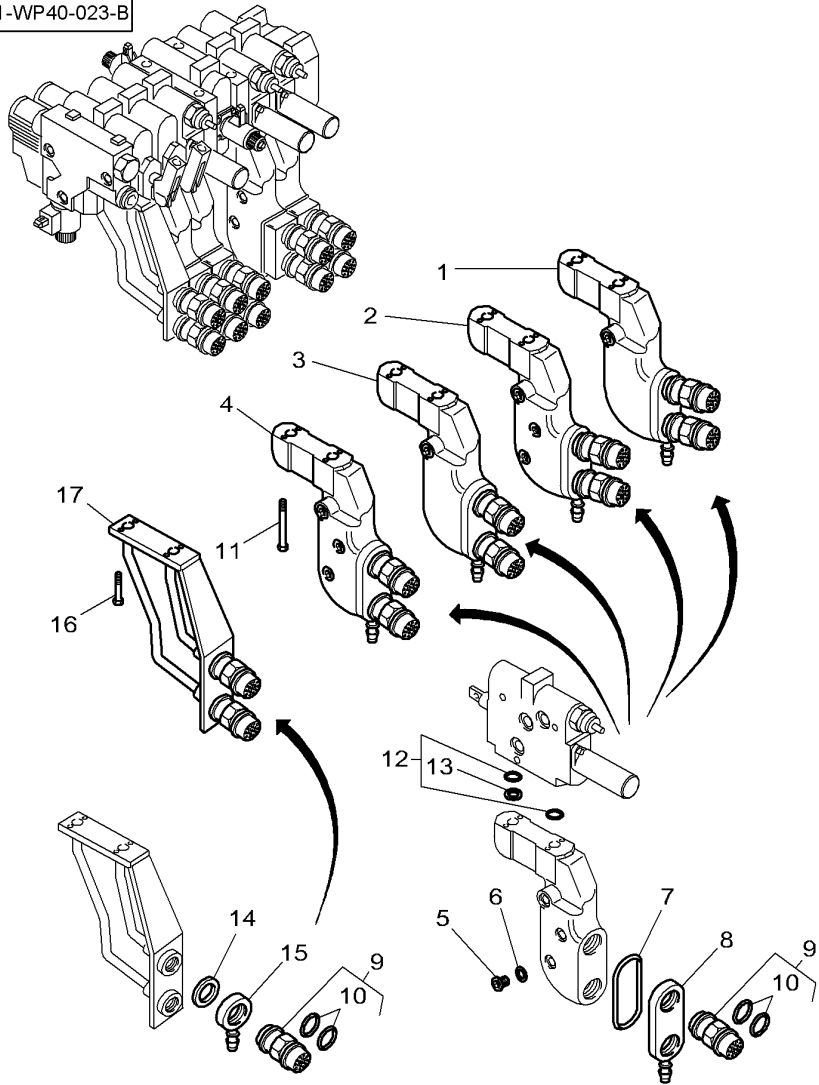
[A] YELLOW  
 JAUNE  
 GELB  
 GIALLO  
 AMARILLO

Hydraulic Coupling  
 Coupleur Hydraulique  
 Hydr. - Kupplung  
 Giunto Idraulico  
 Acoplador Hidraulico

70-190

5 Distributors - Load Sensing  
 5 Distributeurs - Load Sensing  
 5 Verteillers - Load Sensing  
 5 Distributores - Load Sensing  
 5 Distribuidors - Load Sensing

1-WP40-023-B



1	3796991M93	1	FEMALE COUPLER	COUPLEUR FEMELLE	KUPPLST.AUSSEN
2	3796992M93	1	FEMALE COUPLER	GIUNTO FEMMINA	ACOPLADOR HEMBRA
3	3796990M93	1	FEMALE COUPLER	COUPLEUR FEMELLE	KUPPLST.AUSSEN
4	3796989M93	1	FEMALE COUPLER	GIUNTO FEMMINA	ACOPLADOR HEMBRA
5	3907275M1	3	SCREW	COUPLEUR FEMELLE	KUPPLST.AUSSEN
6	3015163X1	3	O RING	GIUNTO FEMMINA	ACOPLADOR HEMBRA
7	3907274M1	1	O RING	COUPLEUR FEMELLE	KUPPLST.AUSSEN
8	3797242M3	1	COLLECTOR	GIUNTO FEMMINA	ACOPLADOR HEMBRA
9	<b>3796940M2</b>	2	FEMALE COUPLER	COLLECTEUR.	COLECTOR.
10	3907334M91	9	KIT, JOINT	RACCOGLITORE	KUPPLST.AUSSEN
11	3001758X1	16	SCREW METRIC	GIUNTO FEMMINA	ACOPLADOR HEMBRA
12*	3907710M91	1	KIT, JOINT/GASKET	JEU JOINTS	DICHTUNGSSATZ
13*	12[B]	1	BUSH	KIT GIUNTO	JUEGO JUNTAS
14*	13[A]	1	GASKET	VIS METRIQUE	SCHRAUBE METR
15*	3799952M1	2	MANIFOLD	VITE METRICA	TORNILLO METRICO
16	1442692X1	4	BOLT	JEU DE JOINTS	DICHTUNGS-SATZ
17	3799941M91	1	FEMALE COUPLER	KIT GUARN/GIUNTO	JGO.JUNTAS/EMPAQ
				BAGUE	RING
				BOCCOLA	CASQUILLO
				JOINT	FLACHDICHTUNG
				GIUNTO PIANO	JUNTA PLANA
				COLLECTEUR	STEUERGEHAEUSE
				COLLETTORE	COLECTOR
				BOULON	BOLZEN
				BULLONE	BULON
				COUPLEUR FEMELLE	KUPPLST.AUSSEN
				GIUNTO FEMMINA	ACOPLADOR HEMBRA

[A] NUMBER TO BE ADVISED  
 NUMERO COMMUNIQUE ULTERIEUREMENT  
 NUMMER WIRD BEKANNTGEGEBEN  
 NUMERO DA AVUISARE  
 NUMERO AVISAR

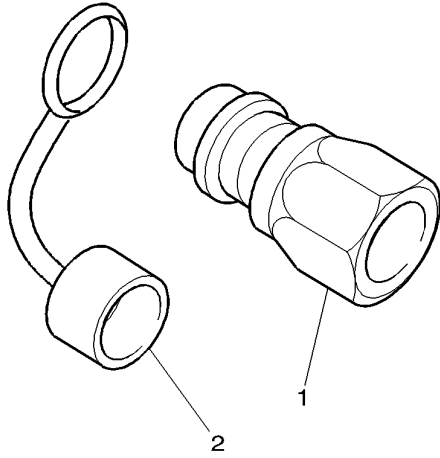
[B] YELLOW  
 JAUNE  
 GELB  
 GIALLO  
 AMARILLO

Male Coupler  
Coupleur Male  
Kuppist.Innen  
Guinto Maschio  
Acoplador.Macho

70-195

1-WP43-001-A

1 *3583932M1	M18X1,5	X MALE COUPLER	COUPLEUR MALE	KUPPLST.INNEN
1 1026700M91	3/4"	X MALE COUPLER	GIUNTO MASCHIO	ACOPLADOR MACHO
2 3615822M1		X CAP	COUPLEUR MALE	KUPPLST.INNEN
			GIUNTO MASCHIO	ACOPLADOR MACHO
			CHAPEAU	KAPPE
			CAPUCHON	TAPA



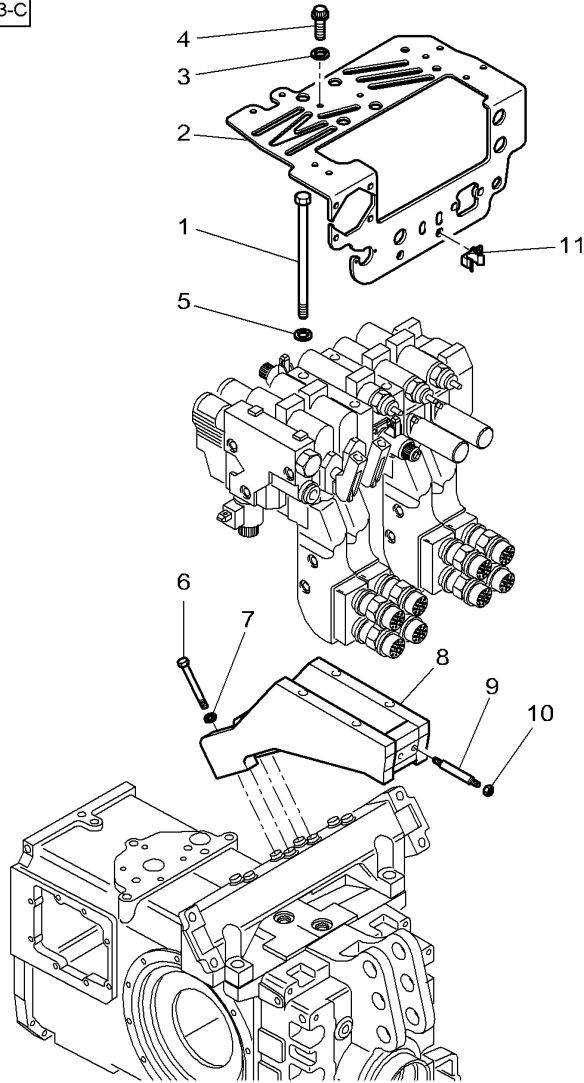
**Auxiliary Distributors Installation**  
**Montage Distributeurs Auxiliaires**  
**Zusatzeinbausverteiler**  
**Intallazione Distributori Ausiliari**  
**Instalacion Distribuidores Auxiliares**

**Load Sensing**  
**Load Sensing**  
**Load Sensing**  
**Load Sensing**

**70-200**

**2-3-4 Distributors**  
**2-3-4 Distributeurs**  
**2-3-4 Verteiler**  
**2-3-4 Distributores**  
**2-3-4 Distribuidors**

1-WP36-003-C



1	1442487X1	M10 X 130	4	HEX. SOCK. SCREW	VIS TETE HEX	ZYLINDERSCHRAUBE
2	*4304814M1		1	SUPPORT	VITE PARKER	TORN.CAB.HUECA
3	1440921X1	Ø 8-22 X 2		SUPPORT	SOPPORTO	TRAGER
4	3010182X1	M8 X 20	4	WASHER METRIC	SOPORTE	SOPORTE
5	*390734X1	Ø 10-21 X 2	4	HEX. SOCK. SCREW	RONDELLE METR.	SCHEIBE METRISCH
6	*3009502X1	M10 X 80	4	HEX. SOCK. SCREW	RONDELLA METRICO	ARANDELA METRICO
7	*390734X1		4	FLAT WASHER	VIS TETE HEX	ZYLINDERSCHRAUBE
8	*3797408M92		4	HEX. SOCK. SCREW	VITE PARKER	TORN.CAB.HUECA
9	3797475M1		4	FLAT WASHER	RONDELLE PLATE	UNTERLEGSCHIEBEN
10	1441500X1	M6	4	HEX. SOCK. SCREW	RONDELLE PIANA	ARANDELA PLANA
11	*3798993M1		4	HEX. SOCK. SCREW	VIS TETE HEX	ZYLINDERSCHRAUBE
			4	FLAT WASHER	VITE PARKER	TORN.CAB.HUECA
			1	SUPPORT	RONDELLE PLATE	UNTERLEGSCHIEBEN
			2	SPACER	RONDELLE PIANA	ARANDELA PLANA
			2	TOP LOCKNUT	SUPPORT	TRAGER
			1	CLIP	SOPPORTO	SOPORTE
					ENTRETOISE	ABSTANDSTUECK
					DISTANZIALE	DISCO ESPACIADOR
					ECROU AUTOFREINE	SELBSTS.MUTTER
					DADO DI TESTA	CONTRATUERCA SUP
					PATTE D'ATTACHE	SCHELLE
					FERMAGLIO	CLIP

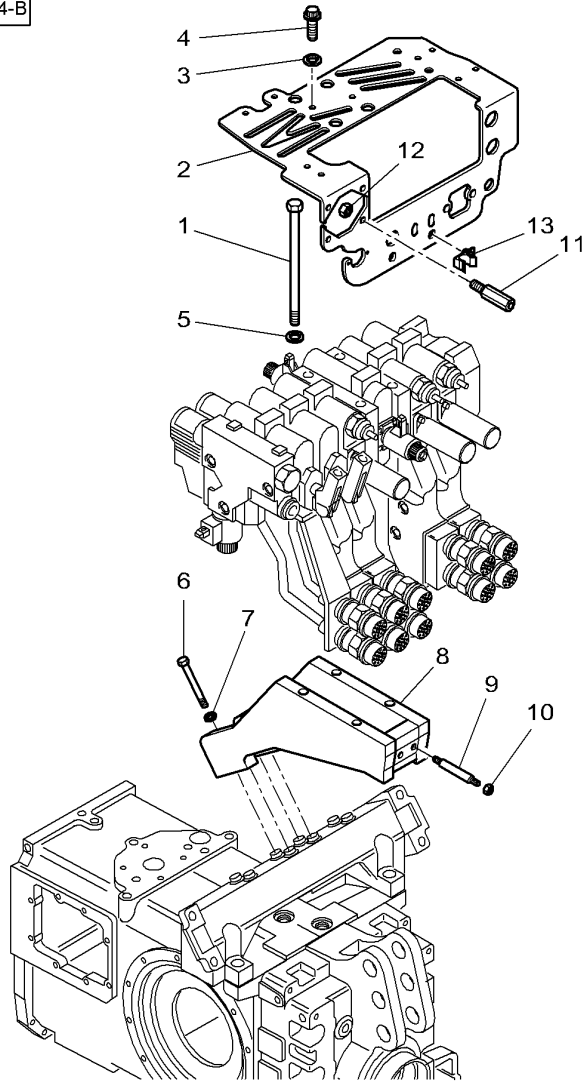
**Auxiliary Distributors Installation**  
**Montage Distributeurs Auxiliaires**  
**Zusatzeinbausverteilers**  
**Intallazione Distributori Ausiliari**  
**Instalacion Distribuidores Auxiliares**

**Load Sensing**  
**Load Sensing**  
**Load Sensing**  
**Load Sensing**  
**Load Sensing**

**70-205**

**5 Distributors**  
**5 Distributeurs**  
**5 Verteilers**  
**5 Distributori**  
**5 Distribuidores**

1-WP36-014-B



1	1442487X1	M10 X 130	4	HEX. SOCK. SCREW	VIS TETE HEX	ZYLINDERSCHRAUBE
2	*4304814M1		1	SUPPORT	VITE PARKER	TORN.CAB.HUECA
3	390972X1	Ø 8-17 X 1,7 MM	4	FLAT WASHER	SUPPORT	TRAGER
4	3010182X1	M8 X 20	4	HEX. SOCK. SCREW	SOPPORTO	SOPORTE
5	*390734X1	Ø 10-21 X 2 MM	4	FLAT WASHER	RONDELLE PLATE	UNTERLEGSCHIEBEN
6	*3009502X1	M10 X 80	4	HEX. SOCK. SCREW	RONDELLE PIANA	ARANDELA PLANA
7	*390734X1		4	FLAT WASHER	VIS TETE HEX	ZYLINDERSCHRAUBE
8	*3797408M92		4	HEX. SOCK. SCREW	VITE PARKER	TORN.CAB.HUECA
9	3797475M1		4	FLAT WASHER	RONDELLE PLATE	UNTERLEGSCHIEBEN
10	1441500X1	M6	1	SUPPORT	RONDELLE PIANA	ARANDELA PLANA
11	3799964M1		1	SUPPORT	VIS TETE HEX	ZYLINDERSCHRAUBE
12	339030X1	M6	2	SPACER	VITE PARKER	TORN.CAB.HUECA
13	*3798993M1		2	SPACER	RONDELLE PLATE	UNTERLEGSCHIEBEN
			4	FLAT WASHER	RONDELLE PIANA	ARANDELA PLANA
			4	HEX. SOCK. SCREW	SUPPORT	TRAGER
			4	FLAT WASHER	SOPPORTO	SOPORTE
			1	SUPPORT	ENTRETOISE	ABSTANDSTUECK
			2	SPACER	DISTANZIALE	DISCO ESPACIADOR
			2	TOP LOCKNUT	ECROU AUTOFREINE	SELBSTS.MUTTER
			4	SPACER	DADO DI TESTA	CONTRATUERCA SUP
			4	NUT	ENTRETOISE	ABSTANDSTUECK
			1	CLIP	DISTANZIALE	DISCO ESPACIADOR
					ECROU	MUTTER
					DADO	TUERCA
					PATTE D'ATTACHE	SCHELLE
					FERMAGLIO	CLIP

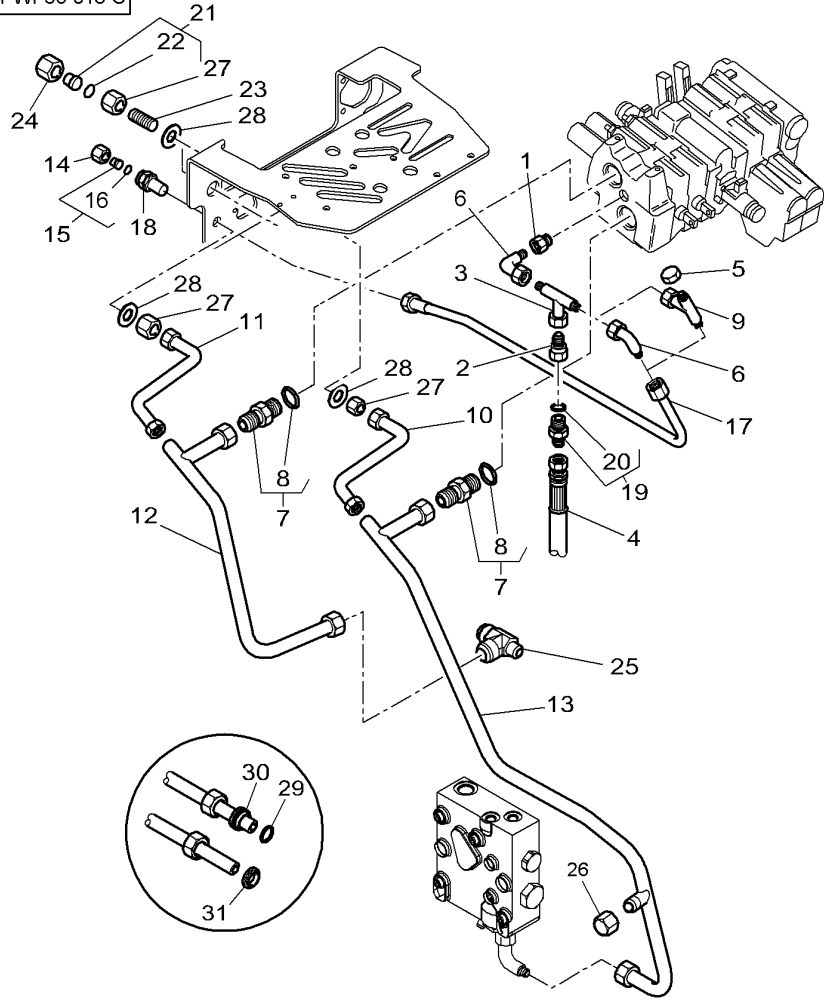


**Auxiliary Distributors Installation**  
**Montage Distributeurs Auxiliaires**  
**Zusatzeinbausverteilers**  
**Intallazione Distributori Ausiliari**  
**Instalacion Distribuidores Auxiliares**

**Load Sensing**  
**Load Sensing**  
**Load Sensing**  
**Load Sensing**  
**Load Sensing**

**70-210**

1-WP36-018-C



27	3011740X1		4	NUT	ECROU	MUTTER
28*	3011914X1	∅ 27 -42 X 3	4	WASHER	DADO	TUERCA
29*	3907818M1	∅ 10 MM (type AR3)	1	O RING	RONDELLE	SCHEIBE
29*	3907817M1	∅ 18 MM (type AR3)	1	O RING	RONDELLE	ARANDELA
30*	[CD]		1	GASKET	GIUNTO TORIQUE	O-RING
31*	3011805X1	∅ 10 MM (type EO2)	1	BUSH	GIUNTO DI TENUTA	JUNTA TOROIDAL
31*	3011808X1	∅ 18 MM (type EO2)	1	BUSH	GIUNTO TORIQUE	O-RING
					GIUNTO DI TENUTA	JUNTA TOROIDAL
					JOINT	FLACHDICHTUNG
					GIUNTO PIANO	JUNTA PLANA
					BAGUE	RING
					BOCCOLA	CASQUILLO
					BAGUE	RING
					BOCCOLA	CASQUILLO

[A] WITH FRONT AXLE SUSPENDED  
 AVEC PONT AVANT SUSPENDU  
 MIT HAENGE VORDERASCHSE  
 CON ASSALE ANTERIORE SOSPESO  
 CON EJE DELANTERO SUSPENDIDO

[B] SEE DIAGRAM FOR THE DETAIL OF THE ENDS OF TUBE  
 VOIR SCHEMA POUR LE DETAIL DES EXTREMITES DU TUBE  
 SIEHE SCHEMA FÜR DIE EINZELHEIT DER EXTREMITES DER ROEHRE  
 VEDERE SCHEMA PER IL DETTAGLIO DEI EXTREMITES DEL TUBO  
 VER ESQUEMA PARA EL DETALLE DE LOS EXTREMITES DEL TUBO

[C] SQUARE SECTION  
 SECTION CARREE  
 QUADRATISH KLINGE  
 SEZIONE QUADRATA  
 SECCION QUADRADA

[D] NOT SUPPLIED  
 NON SERVI  
 NICHT GEDIENT  
 NON SERVITO  
 NO SERVIDO

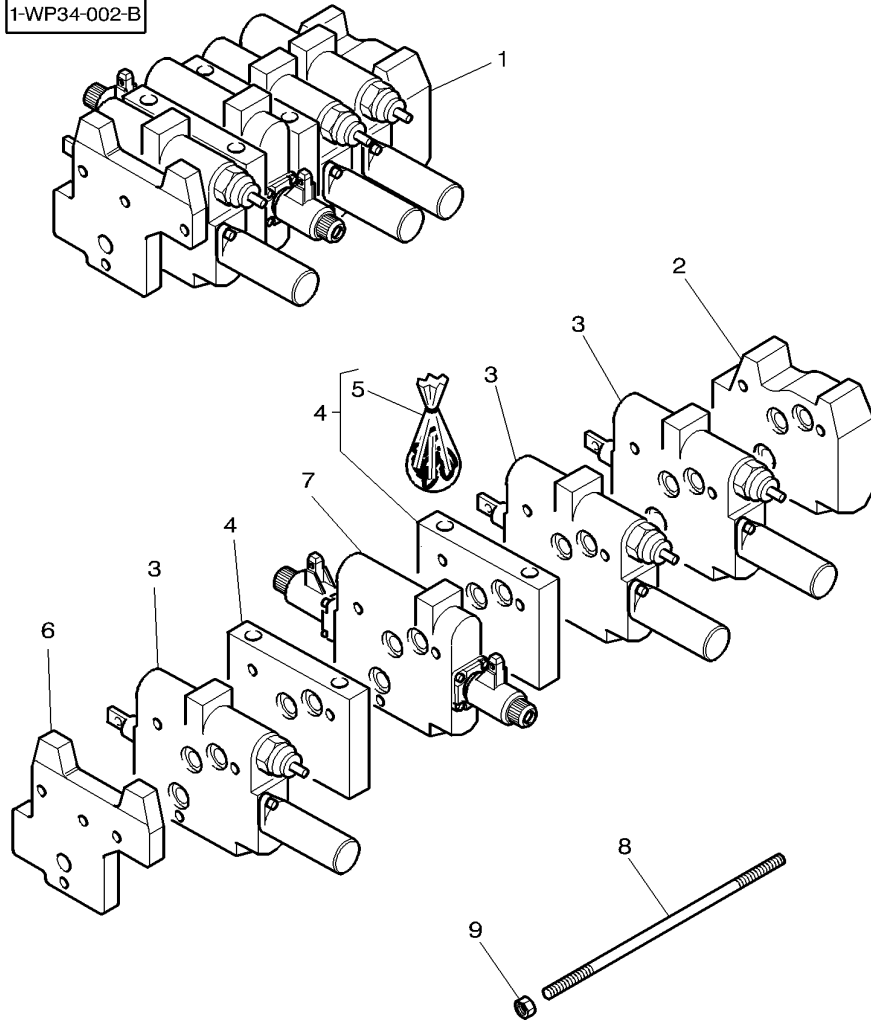


Auxiliary Distributor  
 Distributeur Auxiliaire  
 Zusatzverteiler  
 Distributore Auxiliarie  
 Distribuidor Auxiliar

70-215

3 Distributors With Mechanical Control  
 3 Distributeurs Avec Commande Mecanique  
 3 Verteilers Mit Mechamische Schaltung  
 3 Distributors Con Comando Meccanica  
 3 Distribuidors Con Mando Mecanico

1-WP34-002-B



1	[C]	1	DISTRIBUTOR	DISTRIBUTEUR DISTRIBUTORE	SAERAEDER DISTRIBUIDOR
2	3797241M1	1	ELEMENT	ELEMENT ELEMENTO	ELEMENT ELEMENTO
3	3796941M3	1 [A]	DISTRIBUTOR	DISTRIBUTEUR DISTRIBUTORE	SAERAEDER DISTRIBUIDOR
	70-290 No 1				
4	3796944M1	1	ELEMENT	ELEMENT ELEMENTO	ELEMENT ELEMENTO
5	3907028M91	4	KIT,JOINT/GASKET	JEU DE JOINTS KIT GUARN/GIUNTO	DICHTUNGS-SATZ JGO.JUNTAS/EMPAQ
6	3796105M1	1	ELEMENT	ELEMENT ELEMENTO	ELEMENT ELEMENTO
7	3796943M1	1 [B]	PRESSURE VALVE	VALVE VALVOLA PRESSION	DRUCKVENTIL VALVULA PRESION
	70-285 No 1				
8	3790614M2	1	M8 X 291	GOUJON SPINOTTO FILETT.	STEBBOLZEN ESPARRAGO ROSCA.
9	3011736X1	1	M8	ECROU DADO	MUTTER TUERCA

[A] DIST 4 FLOATING POSITIONS ,FLOW ADJUST,DOUBLE ACTI ON,KICK OUT,ZERO LEAK  
 DIST 4 POS. FLOTTANTES,DEBIT REGLABLE,DOUBLE EFFET ,KICK OUT,FUITE ZERO  
 VERTEILER 4 DURCH.POSITONEN ,DURCH.EINSTELLUNG,DOP PELTWIRKEND,KICK OUT,SPERRVENTIL FUR NULLECKAGE  
 DIST A 4 POSIZIONI FLOTTANTI,REGOLATORE DI FLUSSO, DOPPIO EFFETTO,RIBALTATORE,ZERO LEACK  
 DIST A 4 POSICION FLOTANTE,DEBITO REGULABLE ,DOBLE EFECTO,RIBALTATORE,ZERO FUGA

[B] HYDRAULIC LIFT VALVE  
 VALVE HYDRAULIQUE DE RELEVAGE  
 HYDR. HUBVENTIL  
 DISTRIBUTORE SOLLEVATORE  
 VALVULA DE LEVANTE HIDRAULICO

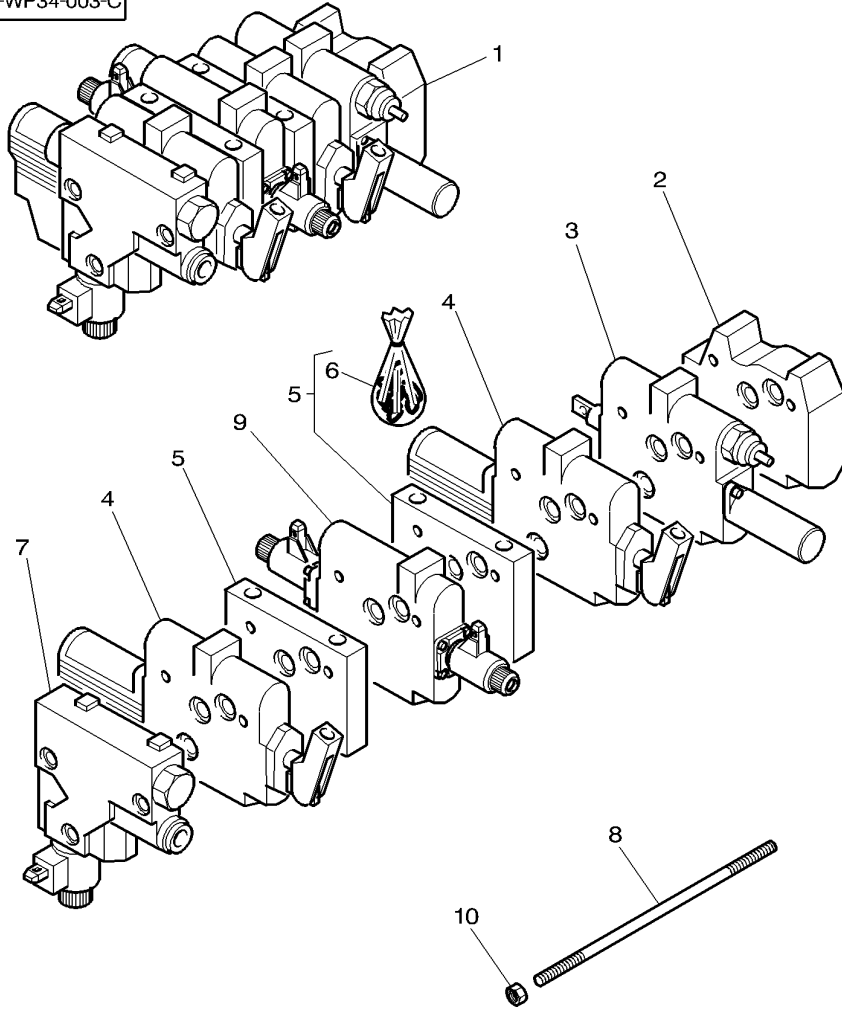
[C] DETAILS ORDER  
 COMMANDER DETAILS  
 EINZELHEITEN ZU LEITEN  
 COMANDARE DETTAGLI  
 ENCARGAR DETALLES

Auxiliary Distributor  
 Distributeur Auxiliaire  
 Zusatzverteiler  
 Distributore Auxiliarie  
 Distribuidor Auxiliar

70-220

2 Distributors Electrodynamic And 1 Mechanical Control Up To S040053  
 2 Distributeurs Electro-Hydraulique & 1 Commande Mecanique Jusqu Au S040053  
 2 Verteilers Elektrodynamischer Antrieb Und 1 Mechamische Schaltung Bis S040053  
 2 Distributors Elettroidraulico E 1 Comando Meccanica Fino Alla S040053  
 2 Distribuidors Electro-Hidraulico Y 1 Mando Mecanico Hasta S040053

1-WP34-003-C



1	[D]	1 DISTRIBUTOR	DISTRIBUTEUR	SAERAEDER
2	3797241M1	1 ELEMENT	DISTRIBUTORE	DISTRIBUIDOR
3	3796941M3	1 DISTRIBUTOR	ELEMENT	ELEMENT
4	3797234M5	1 [A]	ELEMENTO	ELEMENTO
	70-290 No 1	1 DISTRIBUTOR	DISTRIBUTEUR	SAERAEDER
5	3796944M1	1 [C]	DISTRIBUTORE	DISTRIBUIDOR
	70-295 No 1	2 DISTRIBUTOR	DISTRIBUTEUR	SAERAEDER
6	3907028M91	2 ELEMENT	DISTRIBUTORE	DISTRIBUIDOR
		1 KIT,JOINT/GASKET	DISTRIBUTORE	DISTRIBUIDOR
7	3796028M2	1 ELEMNT	ELEMENT	ELEMENT
	70-275 No 1	1 KIT,JOINT/GASKET	ELEMENTO	ELEMENTO
8	3797238M2	1 ELEMENT	JEU DE JOINTS	DICHTUNGS-SATZ
	1 M8 X 304	1 KIT,JOINT/GASKET	KIT GUARN/GIUNTO	JGO.JUNTAS/EMPAQ
9	3796943M1	3 STUD	ELEMENT	ELEMENT
	1 [B]	1 ELEMENT	ELEMENTO	ELEMENTO
	70-285 No 1	1 PRESSURE VALVE	GOUJON	STEBBOLZEN
10	3011736X1	1 PRESSURE VALVE	SPINOTTO FILETT.	ESPARRAGO ROSCA.
	1 M8	3 NUT	VALVE	DRUCKVENTIL
			VALVOLA PRESSION	VALVULA PRESION
			ECROU	MUTTER
			DADO	TUERCA

[A] DIST 4 FLOATING POSITIONS ,FLOW ADJUST,DOUBLE ACTI ON,KICK OUT,ZERO LEAK  
 DIST 4 POS. FLOTTANTES,DEBIT REGLABLE,DOUBLE EFFET ,KICK OUT,FUITE ZERO  
 VERTEILER 4 DURCH.POSITONEN ,DURCH.EINSTELLUNG,DOP PELTWIRKEND,KICK OUT,SPERRVENTIL FUR NULLECKAGE  
 DIST A 4 POSIZIONI FLOTTANTI,REGOLATORE DI FLUSSO, DOPPIO EFFETTO,RIBALTATORE,ZERO LEACK  
 DIST A 4 POSICION FLOTANTE,DEBITO REGULABLE ,DOBLE EFECTO,RIBALTATORE,ZERO FUGA

[B] HYDRAULIC LIFT VALVE  
 VALVE HYDRAULIQUE DE RELEVAGE  
 HYDR. HUBVENTIL  
 DISTRIBUTORE SOLLEVATORE  
 VALVULA DE LEVANTE HIDRAULICO

[C] DISTRIBUTOR WITH ELECTRIC CONTROL  
 DISTRIBUTEUR AVEC COMMANDE ELECTRIQUE  
 VERTEILER MIT ELEKTRISCHE SCHALTUNG  
 DISTRIBUTORE CON COMANDO ELECTRICO  
 DISTRIBUIDOR CON MANDO ELECTRICO

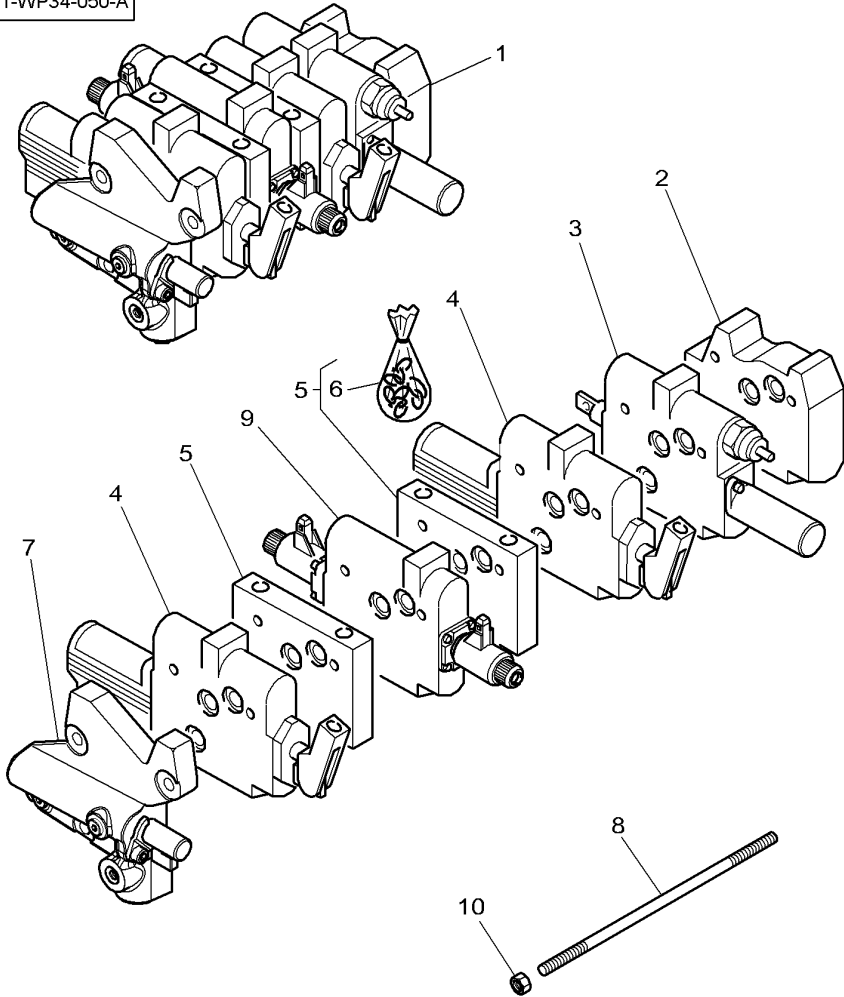
[D] ORDER DETAIL  
 COMMANDER DETAIL  
 BESTELLE EINZELN  
 ORDINARE AL MINUTO  
 PEDIR DETALLE

Auxiliary Distributor  
 Distributeur Auxiliaire  
 Zusatzverteiler  
 Distributore Auxiliarie  
 Distribuidor Auxiliar

70-225

2 Distributors Electrodynamic And 1 Mechanical Control From S040054  
 2 Distributeurs Electro-Hydraulique & 1 Commande Mecanique A Partir Du S040054  
 2 Verteilers Elektrodynamischer Antrieb Und 1 Mechamische Schaltung Ab S040054  
 2 Distributors Elettroidraulico E 1 Comando Meccanica Dalla S040054  
 2 Distribuidors Electro-Hidraulico Y 1 Mando Mecanico A Partir Del S040054

1-WP34-050-A



1	[D]	1 DISTRIBUTOR	DISTRIBUTEUR	SAERAEDER
2	3797241M1	1 ELEMENT	DISTRIBUTORE	DISTRIBUIDOR
3	3796941M3	1 DISTRIBUTOR	ELEMENT	ELEMENT
4	3797234M5	1 DISTRIBUTOR	ELEMENTO	ELEMENTO
5	3796944M1	2 DISTRIBUTOR	DISTRIBUTEUR	SAERAEDER
6	3907028M91	2 DISTRIBUTOR	DISTRIBUTORE	DISTRIBUIDOR
7	*4301962M92	2 DISTRIBUTOR	DISTRIBUTEUR	SAERAEDER
8	*3790614M2	2 DISTRIBUTOR	DISTRIBUTORE	DISTRIBUIDOR
9	3796943M1	2 ELEMENT	DISTRIBUTORE	DISTRIBUIDOR
10	3011736X1	2 ELEMENT	DISTRIBUTORE	DISTRIBUIDOR
		1 KIT,JOINT/GASKET	ELEMENT	ELEMENT
		1 ELEMENT	ELEMENTO	ELEMENTO
		1 ELEMNT	JEU DE JOINTS	DICHTUNGS-SATZ
		1 ELEMENT	KIT GUARN/GIUNTO	JGO.JUNTAS/EMPAQ
		3 STUD	ELEMENT	ELEMENT
		1 PRESSURE VALVE	ELEMENTO	ELEMENTO
			GOUJON	STEBOLZEN
			SPINOTTO FILETT.	ESPARRAGO ROSCA.
			VALVE	DRUCKVENTIL
			VALVOLA PRESSION	VALVULA PRESION
			ECROU	MUTTER
			DADO	TUERCA

[A] DIST 4 FLOATING POSITIONS ,FLOW ADJUST,DOUBLE ACTI ON,KICK OUT,ZERO LEAK  
 DIST 4 POS. FLOTTANTES,DEBIT REGLABLE,DOUBLE EFFET ,KICK OUT,FUITE ZERO  
 VERTEILER 4 DURCH.POSITONEN ,DURCH.EINSTELLUNG,DOP PELTWIRKEND,KICK OUT,SPERRVENTIL FUR NULLECKAGE  
 DIST A 4 POSIZIONI FLOTTANTI,REGOLATORE DI FLUSSO, DOPPIO EFFETTO,RIBALTATORE,ZERO LEACK  
 DIST A 4 POSICION FLOTANTE,DEBITO REGULABLE ,DOBLE EFECTO,RIBALTATORE,ZERO FUGA

[B] HYDRAULIC LIFT VALVE  
 VALVE HYDRAULIQUE DE RELEVAGE  
 HYDR. HUBVENTIL  
 DISTRIBUTORE SOLLEVATORE  
 VALVULA DE LEVANTE HIDRAULICO

[C] DISTRIBUTOR WITH ELECTRIC CONTROL  
 DISTRIBUTEUR AVEC COMMANDE ELECTRIQUE  
 VERTEILER MIT ELEKTRISCHE SCHALTUNG  
 DISTRIBUTORE CON COMANDO ELECTRICO  
 DISTRIBUIDOR CON MANDO ELECTRICO

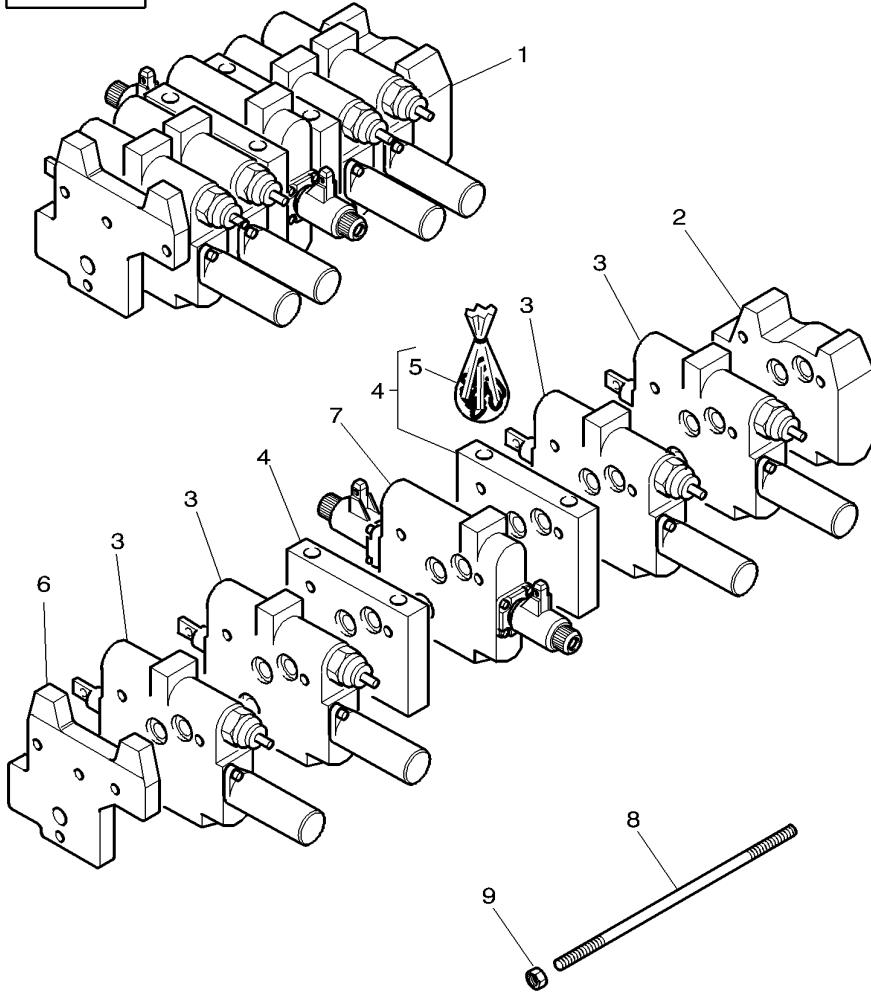
[D] ORDER DETAIL  
 COMMANDER DETAIL  
 BESTELLE EINZELN  
 ORDINARE AL MINUTO  
 PEDIR DETALLE

Auxiliary Distributor  
 Distributeur Auxiliaire  
 Zusatzverteiler  
 Distributore Auxiliarie  
 Distribuidor Auxiliar

70-230

4 Distributors With Mechanical Control  
 4 Distributeurs Avec Commande Mecanique  
 4 Verteilers Mit Mechamische Schaltung  
 4 Distributors Con Comando Meccanica  
 4 Distribuidors Con Mando Mecanico

1-WP34-004-B



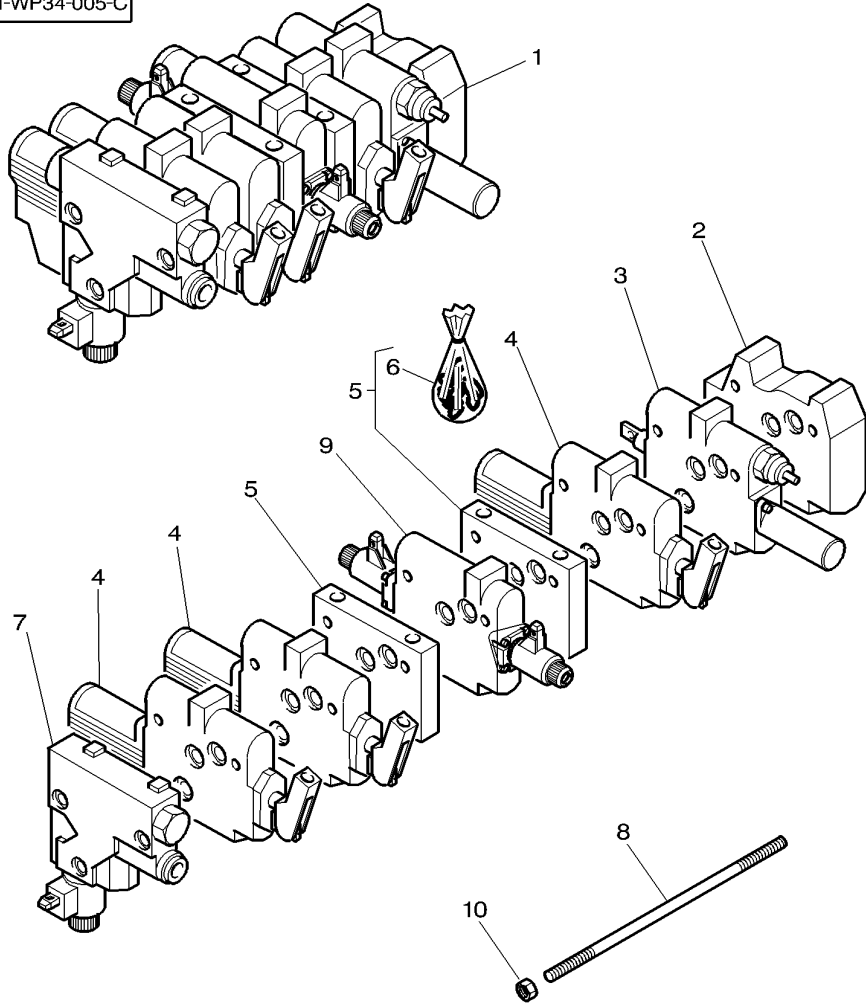
1	[C]	1	DISTRIBUTOR	DISTRIBUTEUR DISTRIBUTORE	SAERAEDER DISTRIBUIDOR
2	3797241M1	1	ELEMENT	ELEMENT	ELEMENT
3	3796941M3	1 [A]	4 DISTRIBUTOR	DISTRIBUTEUR DISTRIBUTORE	ELEMENTO SAERAEDER DISTRIBUIDOR
4	3796944M1	1	2 ELEMENT	ELEMENT	ELEMENT
5	3907028M91	4	1 KIT,JOINT/GASKET	ELEMENTO JEU DE JOINTS KIT GUARN/GIUNTO	ELEMENTO DICHTUNGS-SATZ JGO.JUNTAS/EMPAQ
6	3796105M1	1	1 ELEMENT	ELEMENT	ELEMENT
7	3796943M1	1 [B]	1 PRESSURE VALVE	ELEMENTO VALVE	ELEMENTO DRUCKVENTIL
8	3796182M2	1 M8 X 331	3 STUD	VALVOLA PRESSION GOUJON	VALVULA PRESION STEBBOLZEN
9	3011736X1	1 M8	3 NUT	SPINOTTO FILETT. ECROU	ESPARRAGO ROSCA. MUTTER
				DADO	TUERCA
[A] DIST 4 FLOATING POSITIONS ,FLOW ADJUST,DOUBLE ACTI ON,KICK OUT,ZERO LEAK DIST 4 POS. FLOTTANTES,DEBIT REGLABLE,DOUBLE EFFET ,KICK OUT,FUITE ZERO VERTEILER 4 DURCH.POSITONEN ,DURCH.EINSTELLUNG,DOP PELTWIRKEND,KICK OUT,SPERRVENTIL FUR NULLECKAGE DIST A 4 POSIZIONI FLOTTANTI,REGOLATORE DI FLUSSO, DOPPIO EFFETTO,RIBALTATORE,ZERO LEACK DIST A 4 POSICION FLOTANTE,DEBITO REGULABLE ,DOBLE EFECTO,RIBALTATORE,ZERO FUGA					
[B] HYDRAULIC LIFT VALVE VALVE HYDRAULIQUE DE RELEVAGE HYDR. HUBVENTIL DISTRIBUTORE SOLLEVATORE VALVULA DE LEVANTE HIDRAULICO					
[C] ORDER DETAIL COMMANDER DETAIL BESTELLE EINZELN ORDINARE AL MINUTO PEDIR DETALLE					

Auxiliary Distributor  
 Distributeur Auxiliaire  
 Zusatzverteiler  
 Distributore Auxiliarie  
 Distribuidor Auxiliar

70-235

3 Distributors Electro-dynamique And 1 Mechanical Control Up To S040053  
 3 Distributeurs Electro-Hydraulique Et 1 Commande Mecanique Jusqu Au S040053  
 3 Verteilers Elektrodynamischer Antrieb Und 1 Mechamische Schaltung Bis S040053  
 3 Distributors Elettroidraulico E 1 Comando Meccanica Fino Alla S040053  
 3 Distribuidors Electro-Hidraulico Y 1 Mando Mecanico Hasta S040053

1-WP34-005-C



1	[D]	1	DISTRIBUTOR	DISTRIBUTEUR	SAERAEDER
2	3797241M1	1	ELEMENT	DISTRIBUTORE	DISTRIBUIDOR
3	3796941M3	1 [A]	DISTRIBUTOR	ELEMENT	ELEMENT
4	3797234M5	1	DISTRIBUTOR	ELEMENTO	ELEMENTO
5	3796944M1	1	DISTRIBUTOR	DISTRIBUTEUR	SAERAEDER
6	3907028M91	5	ELEMENT	DISTRIBUTORE	DISTRIBUIDOR
7	3796028M2	1	DISTRIBUTOR	DISTRIBUTEUR	SAERAEDER
8	3797240M2	1	ELEMENT	DISTRIBUTORE	DISTRIBUIDOR
9	3796943M1	1	ELEMENT	ELEMENT	ELEMENT
10	3011736X1	1	ELEMENTO	ELEMENTO	ELEMENTO
		1	KIT,JOINT/GASKET	JEU DE JOINTS	DICHTUNGS-SATZ
		1	ELEMENT	KIT GUARN/GIUNTO	JGO.JUNTAS/EMPAQ
		3	STUD	ELEMENT	ELEMENT
		1	PRESSURE VALVE	ELEMENTO	ELEMENTO
		3	NUT	GOUJON	STEBBOLZEN
				SPINOTTO FILETT.	ESPARRAGO ROSCA.
				VALVOLA PRESSION	DRUCKVENTIL
				ECROU	MUTTER
				DADO	TUERCA

[A] DIST 4 FLOATING POSITIONS ,FLOW ADJUST,DOUBLE ACTI ON,KICK OUT,ZERO LEAK  
 DIST 4 POS. FLOTTANTES,DEBIT REGLABLE,DOUBLE EFFET ,KICK OUT,FUITE ZERO  
 VERTEILER 4 DURCH.POSITONEN , DURCH.EINSTELLUNG,DOP PELTWERKEND,KICK OUT,SPERRVENTIL FUR NULLECKAGE  
 DIST A 4 POSIZIONI FLOTTANTI,REGOLATORE DI FLUSSO, DOPPIO EFFETTO,RIBALTATORE,ZERO LEACK  
 DIST A 4 POSICION FLOTANTE,DEBITO REGULABLE ,DOBLE EFECTO,RIBALTATORE,ZERO FUGA

[B] HYDRAULIC LIFT VALVE  
 VALVE HYDRAULIQUE DE RELEVAGE  
 HYDR. HUBVENTIL  
 DISTRIBUTORE SOLLEVATORE  
 VALVULA DE LEVANTE HIDRAULICO

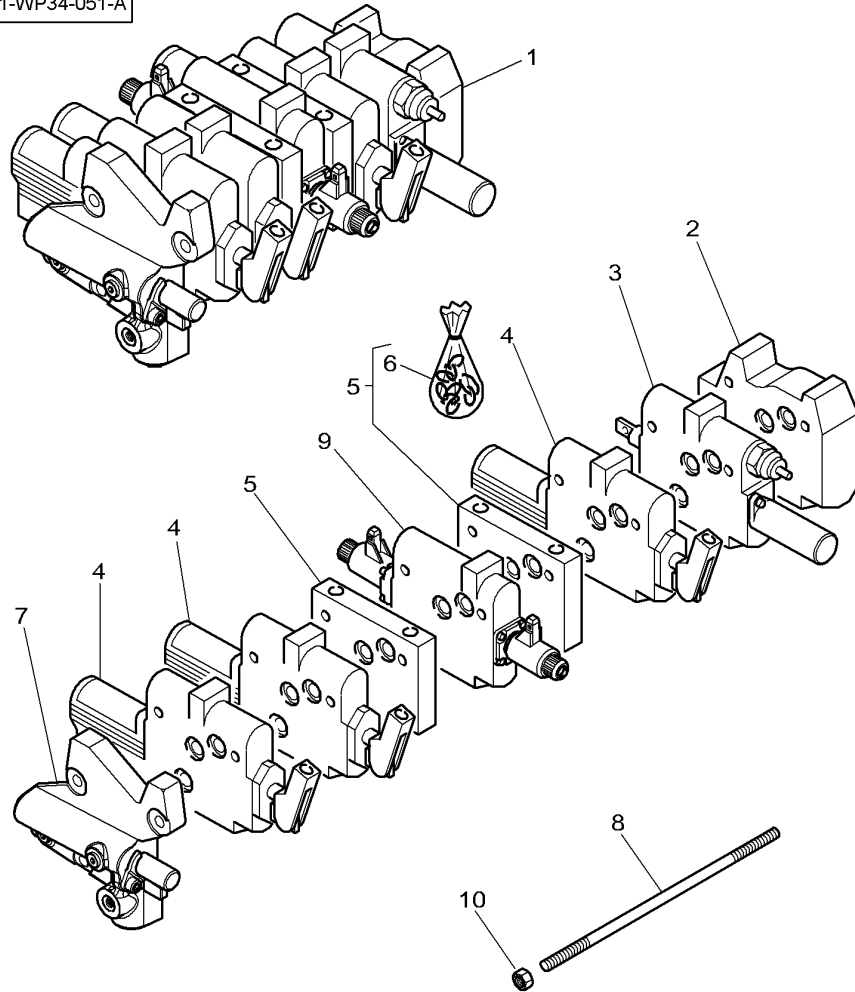
[D] ORDER DETAIL  
 COMMANDER DETAIL  
 BESTELLE EINZELN  
 ORDINARE AL MINUTO  
 PEDIR DETALLE

Auxiliary Distributor  
 Distributeur Auxiliaire  
 Zusatzverteiler  
 Distributore Auxiliarie  
 Distribuidor Auxiliar

70-240

3 Distributors Electrodynamic And 1 Mechanical Control From S040054  
 3 Distributeurs Electro-Hydraulique Et 1 Commande Mecanique A Partir Du S040054  
 3 Verteilers Elektrodynamischer Antrieb Und 1 Mechamische Schaltung Ab S040054  
 3 Distributors Elettroidraulico E 1 Comando Meccanica Dalla S040054  
 3 Distribuidors Electro-Hidraulico Y 1 Mando Mecanico A Partir Del S040054

1-WP34-051-A



1	[D]	1	DISTRIBUTOR	DISTRIBUTEUR	SAERAEDER
2	3797241M1	1	ELEMENT	DISTRIBUTORE	DISTRIBUIDOR
3	3796941M3	1 [A]	DISTRIBUTOR	ELEMENT	ELEMENT
4	3797234M5	1	DISTRIBUTOR	ELEMENTO	ELEMENTO
5	3796944M1	1	DISTRIBUTOR	DISTRIBUTEUR	SAERAEDER
6	3907028M91	5	DISTRIBUTOR	DISTRIBUTORE	DISTRIBUIDOR
7	4301962M92	1	DISTRIBUTOR	DISTRIBUTORE	SAERAEDER
8	3796182M2	1	ELEMENT	DISTRIBUTORE	DISTRIBUIDOR
9	3796943M1	1	ELEMENT	DISTRIBUTORE	SAERAEDER
10	3011736X1	1	ELEMENT	DISTRIBUTORE	DISTRIBUIDOR
		1	KIT,JOINT/GASKET	ELEMENT	ELEMENT
		1	ELEMENT	ELEMENTO	ELEMENTO
		3	STUD	JEU DE JOINTS	DICHTUNGS-SATZ
		1	PRESSURE VALVE	KIT GUARN/GIUNTO	JGO.JUNTAS/EMPAQ
		3	NUT	ELEMENT	ELEMENT
		1		ELEMENTO	ELEMENTO
		1		GOUJON	STEBBOLZEN
		1		SPINOTTO FILETT.	ESPARRAGO ROSCA.
		1		VALVE	DRUCKVENTIL
		3		VALVOLA PRESSION	VALVULA PRESION
				ECROU	MUTTER
				DADO	TUERCA

[A] DIST 4 FLOATING POSITIONS ,FLOW ADJUST,DOUBLE ACTI ON,KICK OUT,ZERO LEAK  
 DIST 4 POS. FLOTTANTES,DEBIT REGLABLE,DOUBLE EFFET ,KICK OUT,FUITE ZERO  
 VERTEILER 4 DURCH.POSITONEN , DURCH.EINSTELLUNG,DOP PELTWERKEND,KICK OUT,SPERRVENTIL FUR NULLECKAGE  
 DIST A 4 POSIZIONI FLOTTANTI,REGOLATORE DI FLUSSO, DOPPIO EFFETTO,RIBALTATORE,ZERO LEACK  
 DIST A 4 POSICION FLOTANTE,DEBITO REGULABLE ,DOBLE EFECTO,RIBALTATORE,ZERO FUGA

[B] HYDRAULIC LIFT VALVE  
 VALVE HYDRAULIQUE DE RELEVAGE  
 HYDR. HUBVENTIL  
 DISTRIBUTORE SOLLEVATORE  
 VALVULA DE LEVANTE HIDRAULICO

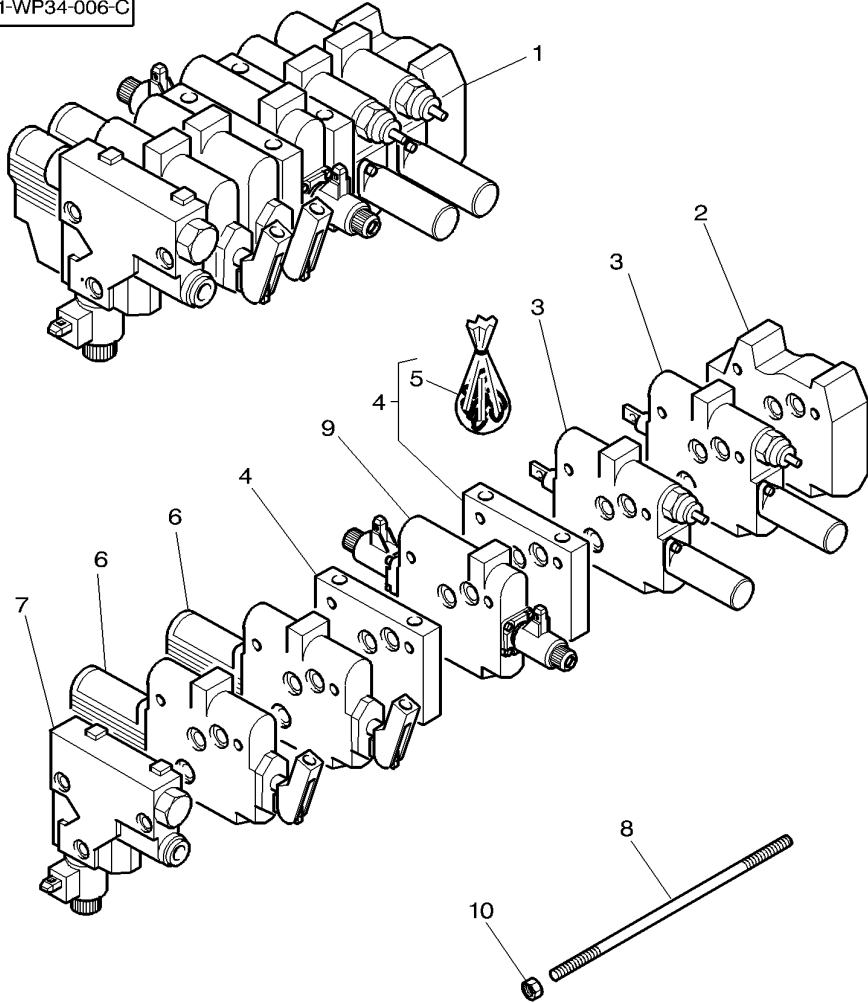
[D] ORDER DETAIL  
 COMMANDER DETAIL  
 BESTELLE EINZELN  
 ORDINARE AL MINUTO  
 PEDIR DETALLE

Auxiliary Distributor  
 Distributeur Auxiliaire  
 Zusatzverteiler  
 Distributore Auxiliarie  
 Distribuidor Auxiliar

70-245

2 Distributors Electro-dynamique And 2 Mechanical Control Up To S040053  
 2 Distributeurs Electro-Hydraulique Et 2 Commande Mecanique Jusqu Au S040053  
 2 Verteilers Elektrodynamischer Antrieb Und 2 Mechamische Schaltung Bis S040053  
 2 Distributors Elettroidraulico E 2 Comando Meccanica Fino Alla S040053  
 2 Distribuidors Electro-Hidraulico Y 2 Mando Mecanico Hasta S040053

1-WP34-006-C



1	[D]	1 DISTRIBUTOR	DISTRIBUTEUR	SAERAEDER
2	3797241M1	1 ELEMENT	DISTRIBUTORE	DISTRIBUIDOR
3	3796941M3	2 DISTRIBUTOR	ELEMENT	ELEMENT
4	3796944M1	2 ELEMENT	ELEMENTO	ELEMENTO
5	3907028M91	1 KIT,JOINT/GASKET	DISTRIBUTEUR	SAERAEDER
6	3797234M5	2 DISTRIBUTOR	DISTRIBUTORE	DISTRIBUIDOR
7	3796028M2	1 ELEMENT	ELEMENT	ELEMENT
8	3797240M2	3 STUD	ELEMENTO	ELEMENTO
9	3796943M1	1 PRESSURE VALVE	GOUJON	STEBBOLZEN
10	3011736X1	3 NUT	SPINOTTO FILETT.	ESPARRAGO ROSCA.
			VALVE	DRUCKVENTIL
			VALVOLA PRESSION	VALVULA PRESION
			ECROU	MUTTER
			DADO	TUERCA

[A] DIST 4 FLOATING POSITIONS ,FLOW ADJUST,DOUBLE ACTI ON,KICK OUT,ZERO LEAK  
 DIST 4 POS. FLOTTANTES,DEBIT REGLABLE,DOUBLE EFFET ,KICK OUT,FUITE ZERO  
 VERTEILER 4 DURCH.POSITONEN ,DURCH.EINSTELLUNG,DOP PELTWIRKEND,KICK OUT,SPERRVENTIL FUR NULLECKAGE  
 DIST A 4 POSIZIONI FLOTTANTI,REGOLATORE DI FLUSSO, DOPPIO EFFETTO,RIBALTATORE,ZERO LEACK  
 DIST A 4 POSICION FLOTANTE,DEBITO REGULABLE ,DOBLE EFECTO,RIBALTATORE,ZERO FUGA

[B] HYDRAULIC LIFT VALVE  
 VALVE HYDRAULIQUE DE RELEVAGE  
 HYDR. HUBVENTIL  
 DISTRIBUTORE SOLLEVATORE  
 VALVULA DE LEVANTE HIDRAULICO

[C] DISTRIBUTOR WITH ELECTRIC CONTROL  
 DISTRIBUTEUR AVEC COMMANDE ELECTRIQUE  
 VERTEILER MIT ELEKTRISCHE SCHALTUNG  
 DISTRIBUTORE CON COMANDO ELECTRICO  
 DISTRIBUIDOR CON MANDO ELECTRICO

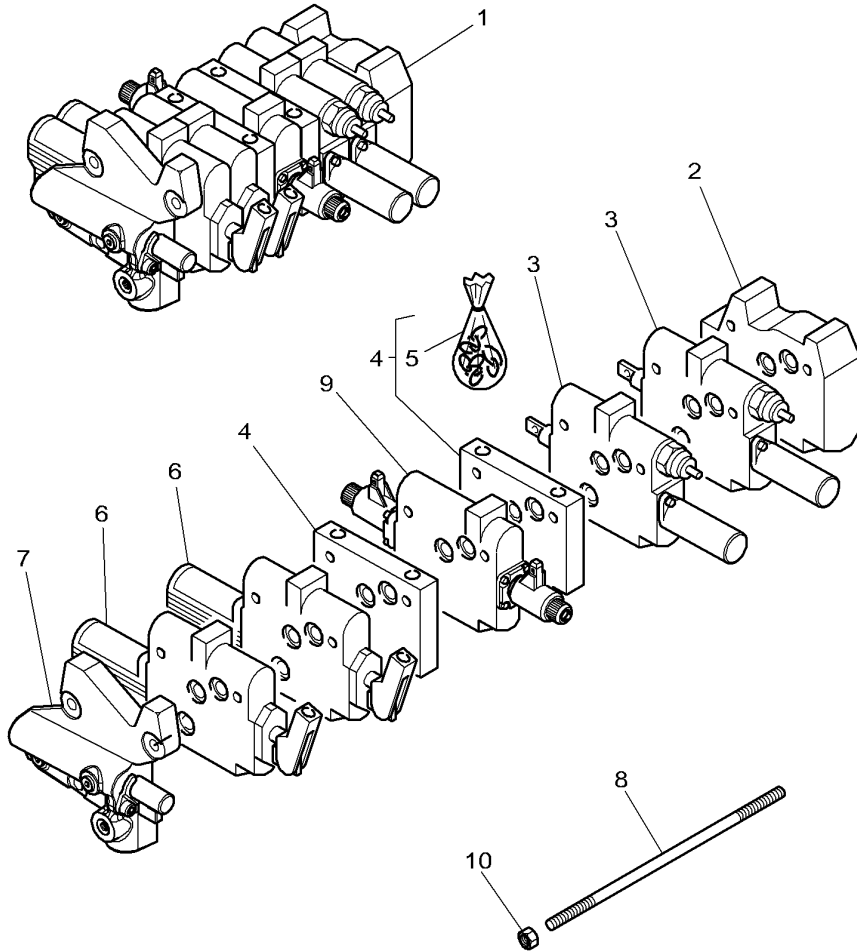
[D] ORDER DETAIL  
 COMMANDER DETAIL  
 BESTELLE EINZELN  
 ORDINARE AL MINUTO  
 PEDIR DETALLE

Auxiliary Distributor  
 Distributeur Auxiliaire  
 Zusatzverteiler  
 Distributore Auxiliarie  
 Distribuidor Auxiliar

70-250

2 Distributors Electro-dynamique And 2 Mechanical Control From S040054  
 2 Distributeurs Electro-Hydraulique Et 2 Commande Mecanique A Partir Du S040054  
 2 Verteilers Elektrodynamischer Antrieb Und 2 Mechamische Schaltung Ab S040054  
 2 Distributors Elettroidraulico E 2 Comando Meccanica Dalla S040054  
 2 Distribuidors Electro-Hidraulico Y 2 Mando Mecanico A Partir Del S040054

1-WP34-052-A



1	[D]	1	DISTRIBUTOR	DISTRIBUTEUR	SAERAEDER
2	3797241M1	1	ELEMENT	DISTRIBUTORE	DISTRIBUIDOR
3	3796941M3	1 [A]	2 DISTRIBUTOR	ELEMENT	ELEMENT
4	3796944M1	1	2 ELEMENT	ELEMENTO	ELEMENTO
5	3907028M91	4	1 KIT,JOINT/GASKET	DISTRIBUTEUR	SAERAEDER
6	3797234M5	1 [C]	2 ELEMENT	DISTRIBUTORE	DISTRIBUIDOR
7	*4301962M92	1	1 KIT,JOINT/GASKET	DISTRIBUTEUR	DISTRIBUIDOR
8	*3796182M2	1	1 ELEMENT	DISTRIBUTORE	DISTRIBUIDOR
9	3796943M1	1 [B]	3 STUD	DISTRIBUTEUR	DISTRIBUIDOR
10	3011736X1	1 M8 X 331	1 PRESSURE VALVE	DISTRIBUTORE	DISTRIBUIDOR
		1 M8	3 NUT	ELEMENT	ELEMENTO
				ELEMENTO	ELEMENTO
				GOUJON	STEBOLZEN
				SPINOTTO FILETT.	ESPARRAGO ROSCA.
				VALVE	DRUCKVENTIL
				VALVOLA PRESSION	VALVULA PRESION
				ECROU	MUTTER
				DADO	TUERCA
[A] DIST 4 FLOATING POSITIONS ,FLOW ADJUST,DOUBLE ACTI ON,KICK OUT,ZERO LEAK DIST 4 POS. FLOTTANTES,DEBIT REGLABLE,DOUBLE EFFET ,KICK OUT,FUITE ZERO VERTEILER 4 DURCH.POSITONEN ,DURCH.EINSTELLUNG,DOP PELTWIRKEND,KICK OUT,SPERRVENTIL FUR NULLECKAGE DIST A 4 POSIZIONI FLOTTANTI,REGOLATORE DI FLUSSO, DOPPIO EFFETTO,RIBALTATORE,ZERO LEACK DIST A 4 POSICION FLOTANTE,DEBITO REGULABLE ,DOBLE EFECTO,RIBALTATORE,ZERO FUGA					
[B] HYDRAULIC LIFT VALVE VALVE HYDRAULIQUE DE RELEVAGE HYDR. HUBVENTIL DISTRIBUTORE SOLLEVATORE VALVULA DE LEVANTE HIDRAULICO					
[C] DISTRIBUTOR WITH ELECTRIC CONTROL DISTRIBUTEUR AVEC COMMANDE ELECTRIQUE VERTEILER MIT ELEKTRISCHE SCHALTUNG DISTRIBUTORE CON COMANDO ELECTRICO DISTRIBUIDOR CON MANDO ELECTRICO					
[D] ORDER DETAIL COMMANDER DETAIL BESTELLE EINZELN ORDINARE AL MINUTO PEDIR DETALLE					

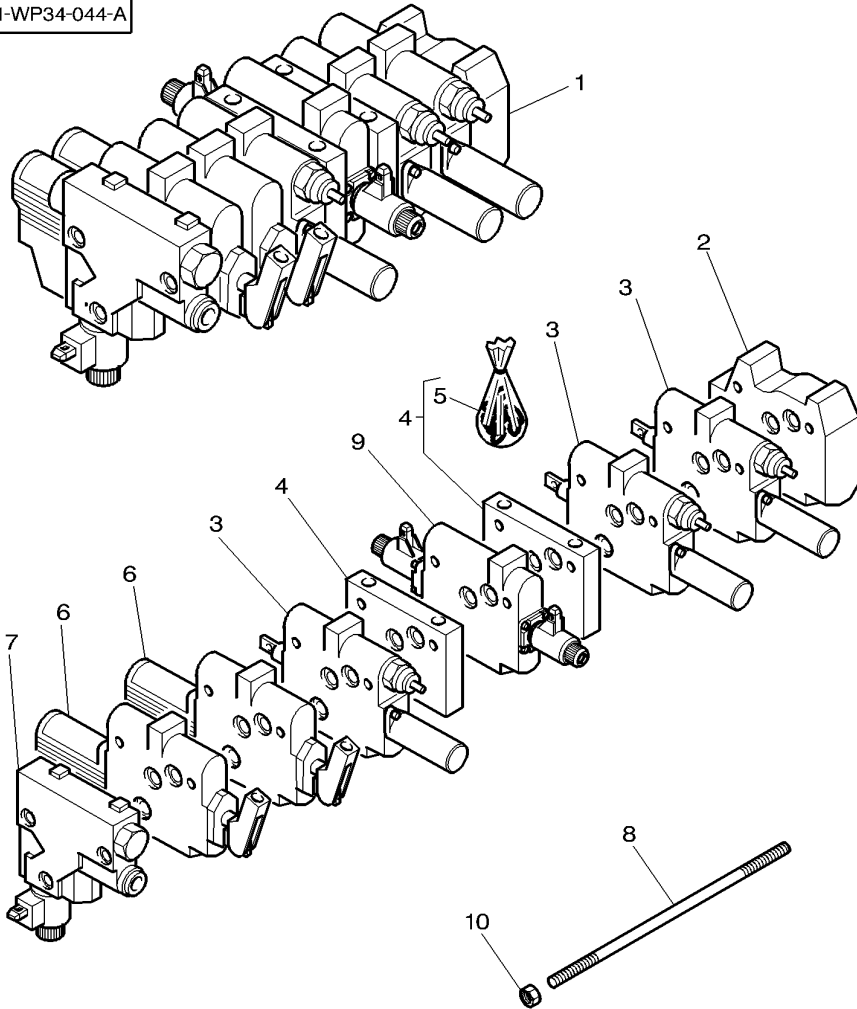


Auxiliary Distributor  
 Distributeur Auxiliaire  
 Zusatzverteiler  
 Distributore Auxiliarie  
 Distribuidor Auxiliar

70-255

2 Distributors Electro-dynamique And 3 Mechanical Control Up To S040053  
 2 Distributeurs Electro-Hydraulique Et 3 Commande Mecanique Jusqu Au S040053  
 2 Verteilers Elektrodynamischer Antrieb Und 3 Mechamische Schaltung Bis S040053  
 2 Distributors Elettroidraulico E 3 Comando Meccanica Fino Alla S040053  
 2 Distribuidors Electro-Hidraulico Y 3 Mando Mecanico Hasta S040053

1-WP34-044-A



1	[D]	1	DISTRIBUTOR	DISTRIBUTEUR	SAERAEDER
2	3797241M1	1	ELEMENT	DISTRIBUTORE	DISTRIBUIDOR
3	3796941M3	1 [A]	3 DISTRIBUTOR	ELEMENT	ELEMENT
4	3796944M1	1	2 ELEMENT	ELEMENTO	ELEMENTO
5	3907028M91	4	1 KIT,JOINT/GASKET	DISTRIBUTEUR	SAERAEDER
6	3797234M5	1 [C]	2 DISTRIBUTOR	DISTRIBUTORE	DISTRIBUIDOR
7	3796028M2	1	1 ELEMENT	ELEMENTO	ELEMENTO
8	3797554M2	1	3 STUD	JEU DE JOINTS	DICHTUNGS-SATZ
9	3796943M1	1 [B]	1 PRESSURE VALVE	KIT GUARN/GIUNTO	JGO.JUNTAS/EMPAQ
10	3011736X1	1	3 NUT	DISTRIBUTEUR	SAERAEDER
		1		DISTRIBUTORE	DISTRIBUIDOR
		1		ELEMENT	ELEMENT
		1		ELEMENTO	ELEMENTO
		1		GOUJON	STEBBOLZEN
		1		SPINOTTO FILETT.	ESPARRAGO ROSCA.
		1		VALVE	DRUCKVENTIL
		1		VALVOLA PRESSION	VALVULA PRESION
		3		ECROU	MUTTER
				DADO	TUERCA

[A] DIST 4 FLOATING POSITIONS ,FLOW ADJUST,DOUBLE ACTI ON,KICK OUT,ZERO LEAK  
 DIST 4 POS. FLOTTANTES,DEBIT REGLABLE,DOUBLE EFFET ,KICK OUT,FUITE ZERO  
 VERTEILER 4 DURCH.POSITONEN ,DURCH.EINSTELLUNG,DOP PELTWIRKEND,KICK OUT,SPERRVENTIL FUR NULLECKAGE  
 DIST A 4 POSIZIONI FLOTTANTI,REGOLATORE DI FLUSSO, DOPPIO EFFETTO,RIBALTATORE,ZERO LEACK  
 DIST A 4 POSICION FLOTANTE,DEBITO REGULABLE ,DOBLE EFECTO,RIBALTATORE,ZERO FUGA

[B] HYDRAULIC LIFT VALVE  
 VALVE HYDRAULIQUE DE RELEVAGE  
 HYDR. HUBVENTIL  
 DISTRIBUTORE SOLLEVATORE  
 VALVULA DE LEVANTE HIDRAULICO

[C] DISTRIBUTOR WITH ELECTRIC CONTROL  
 DISTRIBUTEUR AVEC COMMANDE ELECTRIQUE  
 VERTEILER MIT ELEKTRISCHE SCHALTUNG  
 DISTRIBUTORE CON COMANDO ELECTRICO  
 DISTRIBUIDOR CON MANDO ELECTRICO

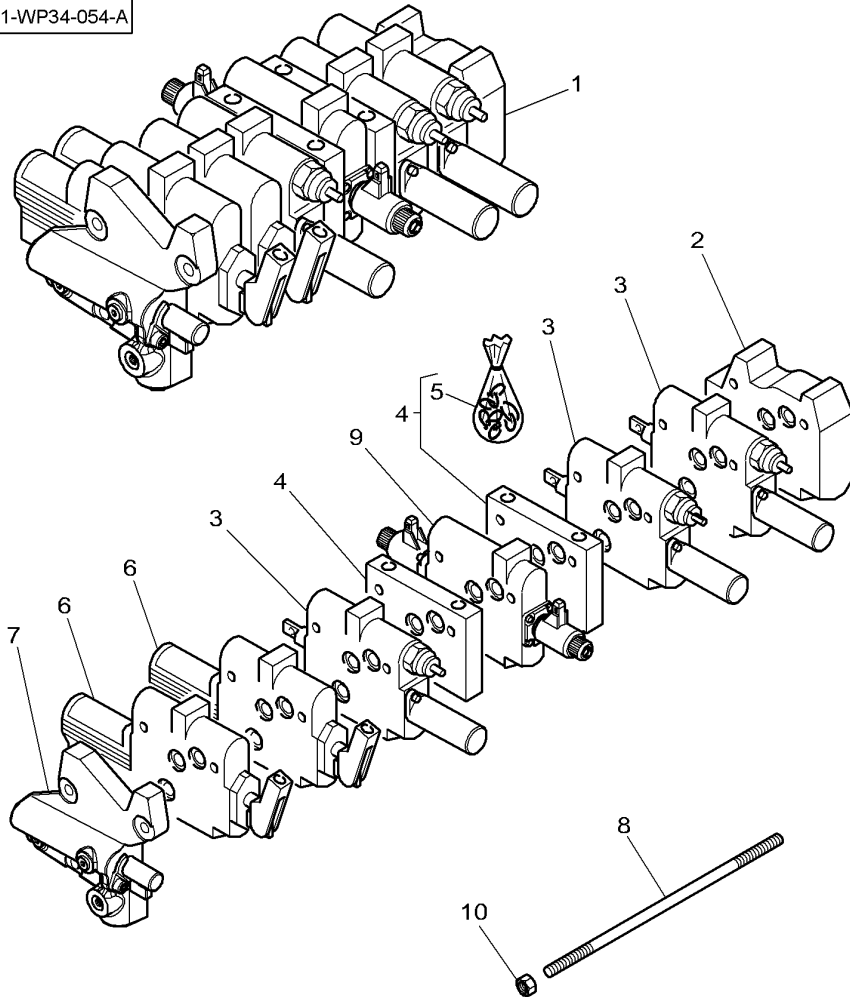
[D] ORDER DETAIL  
 COMMANDER DETAIL  
 BESTELLE EINZELN  
 ORDINARE AL MINUTO  
 PEDIR DETALLE

Auxiliary Distributor  
 Distributeur Auxiliaire  
 Zusatzverteiler  
 Distributore Auxiliarie  
 Distribuidor Auxiliar

70-260

2 Distributors Electro-dynamique And 3 Mechanical Control From S040054  
 2 Distributeurs Electro-Hydraulique Et 3 Commande Mecanique A Partir Du S040054  
 2 Verteilers Elektrodynamischer Antrieb Und 3 Mechamische Schaltung Ab S040054  
 2 Distributors Elettroidraulico E 3 Comando Meccanica Dalla S040054  
 2 Distribuidors Electro-Hidraulico Y 3 Mando Mecanico A Partir Del S040054

1-WP34-054-A



1	[D]	1 DISTRIBUTOR	DISTRIBUTEUR	SAERAEDER
2	3797241M1	1 ELEMENT	DISTRIBUTORE	DISTRIBUIDOR
3	3796941M3	3 DISTRIBUTOR	ELEMENT	ELEMENT
4	3796944M1	2 ELEMENT	ELEMENTO	ELEMENTO
5	3907028M91	1 KIT,JOINT/GASKET	DISTRIBUTEUR	SAERAEDER
6	3797234M5	2 DISTRIBUTOR	DISTRIBUTORE	DISTRIBUIDOR
7	*4301962M92	1 ELEMENT	ELEMENTO	ELEMENTO
8	*4302886M1	3 DRAGLINK	JEU DE JOINTS	DICHTUNGS-SATZ
9	3796943M1	1 PRESSURE VALVE	KIT GUARN/GIUNTO	JGO.JUNTAS/EMPAQ
10	3011736X1	3 NUT	DISTRIBUTEUR	SAERAEDER
			DISTRIBUTORE	DISTRIBUIDOR
			ELEMENT	ELEMENT
			ELEMENTO	ELEMENTO
			TIRANT	SCHUBSTANGE
			MAGLIA PER DRAGA	ENGANCHE DE TIRO
			VALVE	DRUCKVENTIL
			VALVOLA PRESSION	VALVULA PRESION
			ECROU	MUTTER
			DADO	TUERCA

[A] DIST 4 FLOATING POSITIONS ,FLOW ADJUST,DOUBLE ACTI ON,KICK OUT,ZERO LEAK  
 DIST 4 POS. FLOTTANTES,DEBIT REGLABLE,DOUBLE EFFET ,KICK OUT,FUITE ZERO  
 VERTEILER 4 DURCH.POSITONEN ,DURCH.EINSTELLUNG,DOP PELTWIRKEND,KICK OUT,SPERRVENTIL FUR NULLECKAGE  
 DIST A 4 POSIZIONI FLOTTANTI,REGOLATORE DI FLUSSO, DOPPIO EFFETTO,RIBALTATORE,ZERO LEACK  
 DIST A 4 POSICION FLOTANTE,DEBITO REGULABLE ,DOBLE EFECTO,RIBALTATORE,ZERO FUGA

[B] HYDRAULIC LIFT VALVE  
 VALVE HYDRAULIQUE DE RELEVAGE  
 HYDR. HUBVENTIL  
 DISTRIBUTORE SOLLEVATORE  
 VALVULA DE LEVANTE HIDRAULICO

[C] DISTRIBUTOR WITH ELECTRIC CONTROL  
 DISTRIBUTEUR AVEC COMMANDE ELECTRIQUE  
 VERTEILER MIT ELEKTRISCHE SCHALTUNG  
 DISTRIBUTORE CON COMANDO ELECTRICO  
 DISTRIBUIDOR CON MANDO ELECTRICO

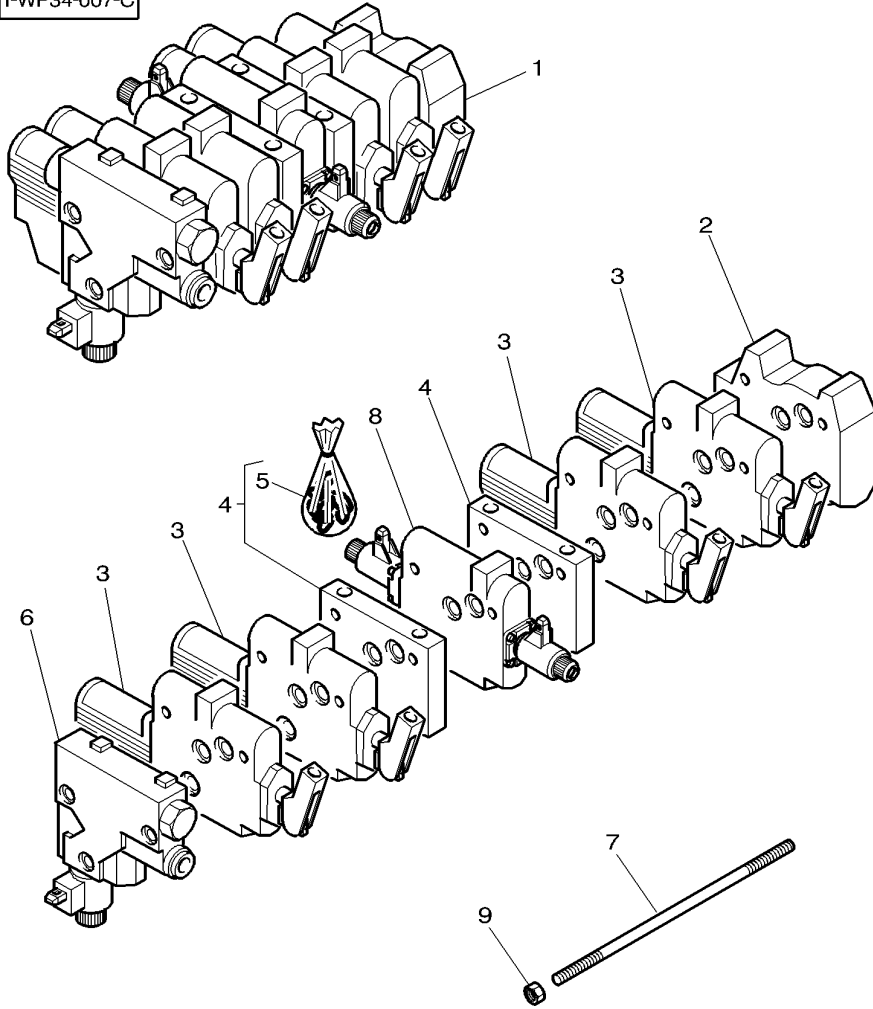
[D] ORDER DETAIL  
 COMMANDER DETAIL  
 BESTELLE EINZELN  
 ORDINARE AL MINUTO  
 PEDIR DETALLE

Auxiliary Distributor  
 Distributeur Auxiliaire  
 Zusatzverteiler  
 Distributore Auxiliarie  
 Distribuidor Auxiliar

70-265

4 Distributors Electro-dynamique Up To S040053  
 4 Distributeurs Electro-Hydraulique Jusqu Au S040053  
 4 Verteilers Elektrodynamischer Bis S040053  
 4 Distributors Elettroidraulico Fino Alla S040053  
 4 Distribuidors Electro-Hidraulico Hasta S040053

1-WP34-007-C



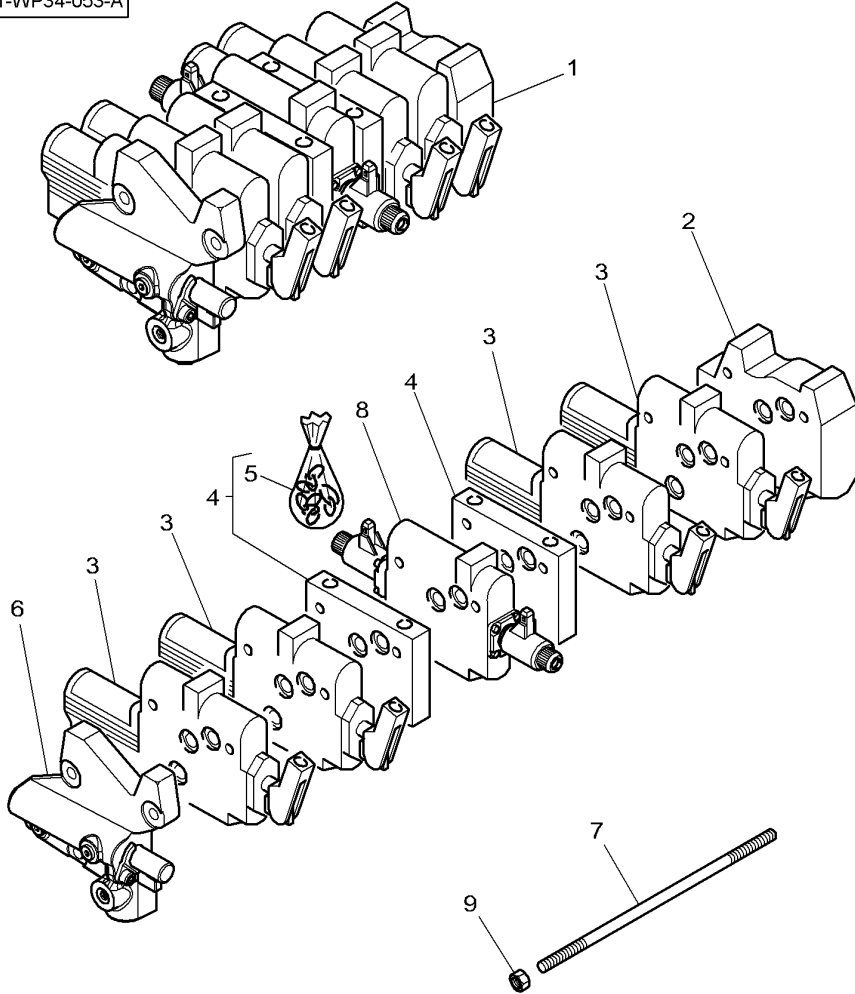
1	[B]	1 DISTRIBUTOR	DISTRIBUTEUR	SAERAEDER
2	3797241M1	1 ELEMENT	DISTRIBUTORE	DISTRIBUIDOR
3	3797234M5	1  70-295 No 1	ELEMENT	ELEMENT
4	3796944M1	1	ELEMENTO	ELEMENTO
5	3907028M91	4	DISTRIBUTORE	SAERAEDER
6	3796028M2	1  70-275 No 1	DISTRIBUTORE	DISTRIBUIDOR
7	3797240M2	1 M8 X 344	ELEMENT	ELEMENTO
8	3796943M1	1 [A]	ELEMENTO	ELEMENTO
9	3011736X1	1  70-285 No 1	JEU DE JOINTS	DICHTUNGS-SATZ
			KIT GUARN/GIUNTO	JGO.JUNTAS/EMPAQ
			ELEMENT	ELEMENT
			ELEMENTO	ELEMENTO
			VALVE	STEHBOLZEN
			VALVOLA PRESSION	ESPARRAGO ROSCA.
			ECROU	DRUCKVENTIL
			DADO	VALVULA PRESION
				MUTTER
				TUERCA
[A] HYDRAULIC LIFT VALVE VALVE HYDRAULIQUE DE RELEVAGE HYDR. HUBVENTIL DISTRIBUTORE SOLLEVATORE VALVULA DE LEVANTE HIDRAULICO				
[B] ORDER DETAIL COMMANDER DETAIL BESTELLE EINZELN ORDINARE AL MINUTO PEDIR DETALLE				

Auxiliary Distributor  
 Distributeur Auxiliaire  
 Zusatzverteiler  
 Distributore Auxiliarie  
 Distribuidor Auxiliar

70-270

4 Distributors Electro-dynamique From S040054  
 4 Distributeurs Electro-Hydraulique A Partir Du S040054  
 4 Verteilers Elektrodynamischer Ab S040054  
 4 Distributors Elettroidraulico Dalla S040054  
 4 Distribuidors Electro-Hidraulico A Partir Del S040054

1-WP34-053-A



1	[B]	1	DISTRIBUTOR	DISTRIBUTEUR	SAERAEDER
2	3797241M1	1	ELEMENT	DISTRIBUTORE	DISTRIBUIDOR
3	3797234M5	1	DISTRIBUTOR	ELEMENT	ELEMENT
4	3796944M1	1	ELEMENT	ELEMENTO	ELEMENTO
5	3907028M91	4	KIT,JOINT/GASKET	DISTRIBUTEUR	SAERAEDER
6*	4301962M92	1	ELEMENT	DISTRIBUTORE	DISTRIBUIDOR
7*	3796182M2	1	STUD	ELEMENT	ELEMENT
8	3796943M1	1	PRESSURE VALVE	ELEMENTO	ELEMENTO
9	3011736X1	1	NUT	JEU DE JOINTS	DICHTUNGS-SATZ
		1		KIT GUARN/GIUNTO	JGO.JUNTAS/EMPAQ
		1		ELEMENT	ELEMENT
		3		ELEMENTO	ELEMENTO
		1		GOUJON	STEBBOLZEN
		1		SPINOTTO FILETT.	ESPARRAGO ROSCA.
		3		VALVE	DRUCKVENTIL
				VALVOLA PRESSION	VALVULA PRESION
				ECROU	MUTTER
				DADO	TUERCA

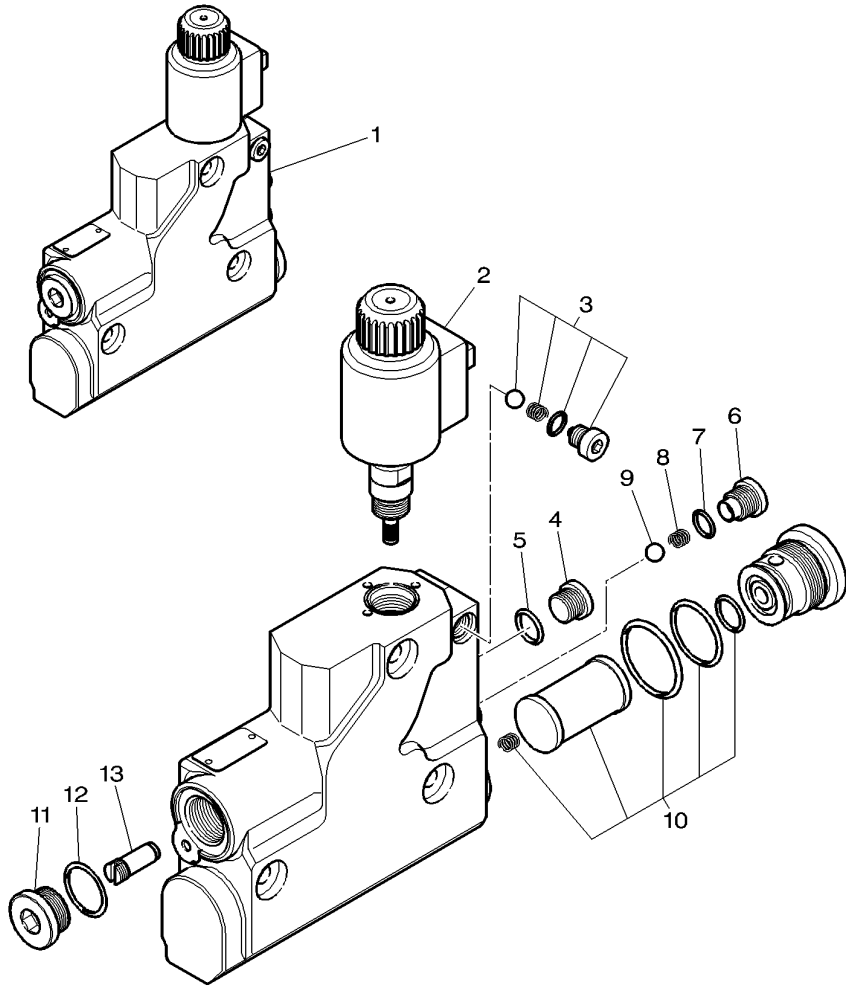
[A] HYDRAULIC LIFT VALVE  
 VALVE HYDRAULIQUE DE RELEVAGE  
 HYDR. HUBVENTIL  
 DISTRIBUTORE SOLLEVATORE  
 VALVULA DE LEVANTE HIDRAULICO

[B] ORDER DETAIL  
 COMMANDER DETAIL  
 BESTELLE EINZELN  
 ORDINARE AL MINUTO  
 PEDIR DETALLE

Auxiliary Distributor  
 Distributeur Auxiliaire  
 Zusatzverteiler  
 Distributore Auxiliarie  
 Distribuidor Auxiliar

70-275 ➔ S040053

1-WP34-033-A



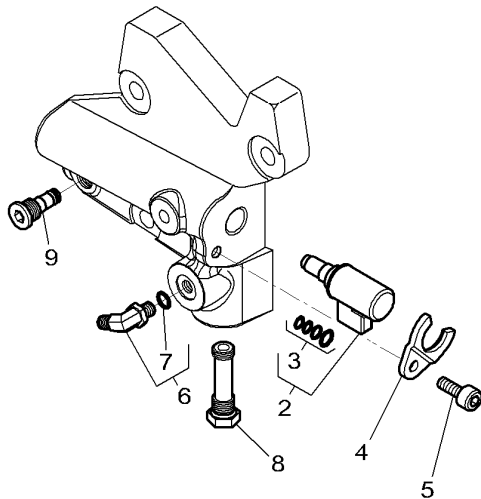
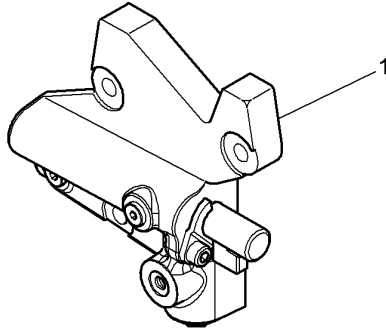
1	3796028M2		1	ELEMENT	ELEMENT	ELEMENT
2	<b>3903960M1</b>	1	1	ELECTROVALVE	ELEMENTO ELECTROVANNE ELETTROVALVOLA	ELEMENTO ELECTRON.VENTIL ELECTROVALVULA
3	3907341M91	1	1	PARTS PACK	JEU PIECES	SATZ TEILE
4	3903216M1	1	1	PLUG	PACCO RICAMBI BOUCHON TAPPO	PAQUETE PIEZAS STOPFEN TAPON
5	*F916961020190	1	1	O RING	JOINT TORIQUE GIUNTO DI TENUTA	O-RING JUNTA TOROIDAL
6	3907342M1	1	1	PLUG	BOUCHON TAPPO	STOPFEN TAPON
7	*F916961020190	1	1	O RING	JOINT TORIQUE GIUNTO DI TENUTA	O-RING JUNTA TOROIDAL
8	3907344M1	1	1	SPRING	RESSORT MOLLA	FEDER MUELLE
9		1	1	BALL	BILLE SFERA	KUGEL BOLA
10	3907340M91	1	1	FILTER	FILTRE FILTRO	FILTER FILTRO
11	3108244M1	1	1	PLUG	BOUCHON TAPPO	STOPFEN TAPON
12	*F916961020160	1	1	O RING	JOINT TORIQUE GIUNTO DI TENUTA	O-RING JUNTA TOROIDAL
13	<b>G001990100010</b>	1	1	KIT, FILTER	JEU FILTRE KIT FILTRO	FILTERSATZ JUEGO FILTRO

1 ⌀ 8 mm  
 1 REF. 3

Auxiliary Distributor  
 Distributeur Auxiliaire  
 Zusatzverteiler  
 Distributore Auxiliarie  
 Distribuidor Auxiliar

70-280 ➔ S040054

1-WP34-049-B

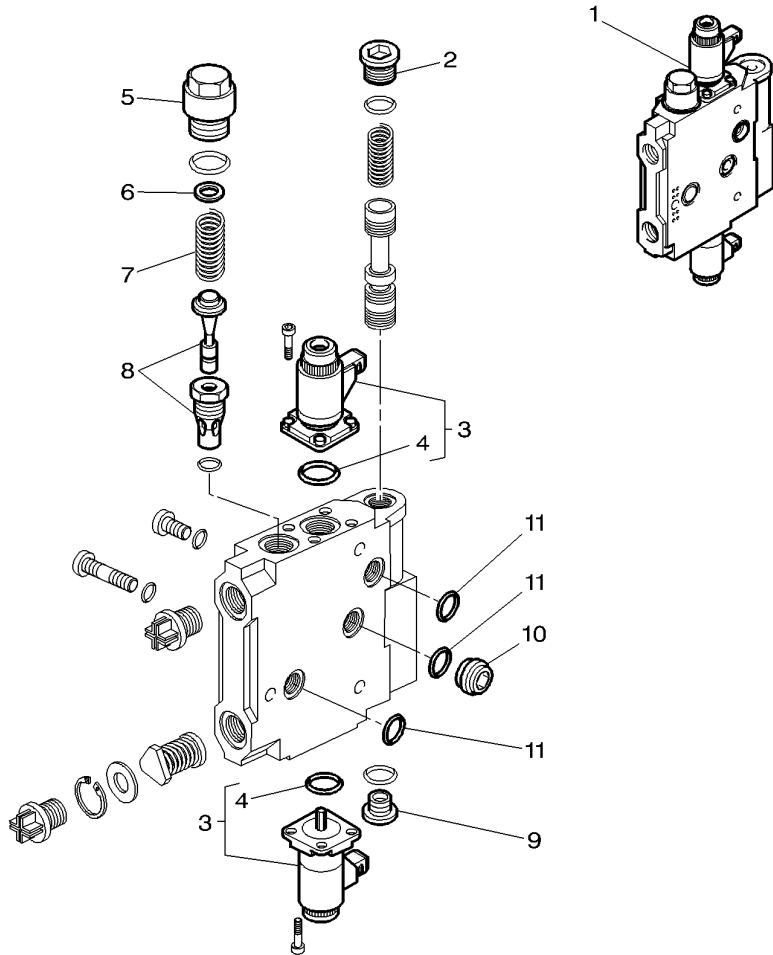


1	★4301962M92		1	ELEMENT	ELEMENT	ELEMENT
2	★3794719M2	1	1	ELECTROVALVE	ELEMENTO	ELEMENTO
3	★3903732M91	2	1	ELECTROVALVE	ELECTROVANNE	ELECTRON.VENTIL
4	★4300296M1	1	1	ELECTROVALVE	ELETTROVALVOLA	ELECTROVALVULA
5	★3009285X1	1 M8X16	1	KIT,JOINT/GASKET	ELETTROVALVOLA	ELECTROVALVULA
6	★3019412X91	1 M14X1,5-9/16-18	1	KIT,JOINT/GASKET	JEU DE JOINTS	DICHTUNGS-SATZ
7	★3019395X1	6	1	BRIDLE	KIT GUARN/GIUNTO	JGO.JUNTAS/EMPAQ
8	★4301872M1	1	1	BRIDLE	BRIDE	LASCHENSPIANNBAND
9	★4301966M1	1	1	SCREW	BRIGLIA	BRIDA
			1	SCREW	VIS	SCHRAUBE
			1	ELBOW NIPPLE	VITE	TORNILLO
			1	ELBOW NIPPLE	RACCORD COUDE	WINKELSTUTZEN
			1	O RING	NIPPLO GOMITO	CODO DE UNION
			1	FILTER	JOINT TORIQUE	O-RING
			1	NON RETURN VALVE	GIUNTO DI TENUTA	JUNTA TOROIDAL
					FILTRE	FILTER
					FILTRO	FILTRO
					CLAPET	RUECKSCHLAGVENT.
					VALVOLA NO RITOR	VALV.SIN RETORNO

Hydraulic Lift Distributor  
 Distributeur De Relevage  
 Hubverteiler  
 Distributore Di Sollevamenta  
 Distribuidor De Levante

70-285

1-WP18-001-A



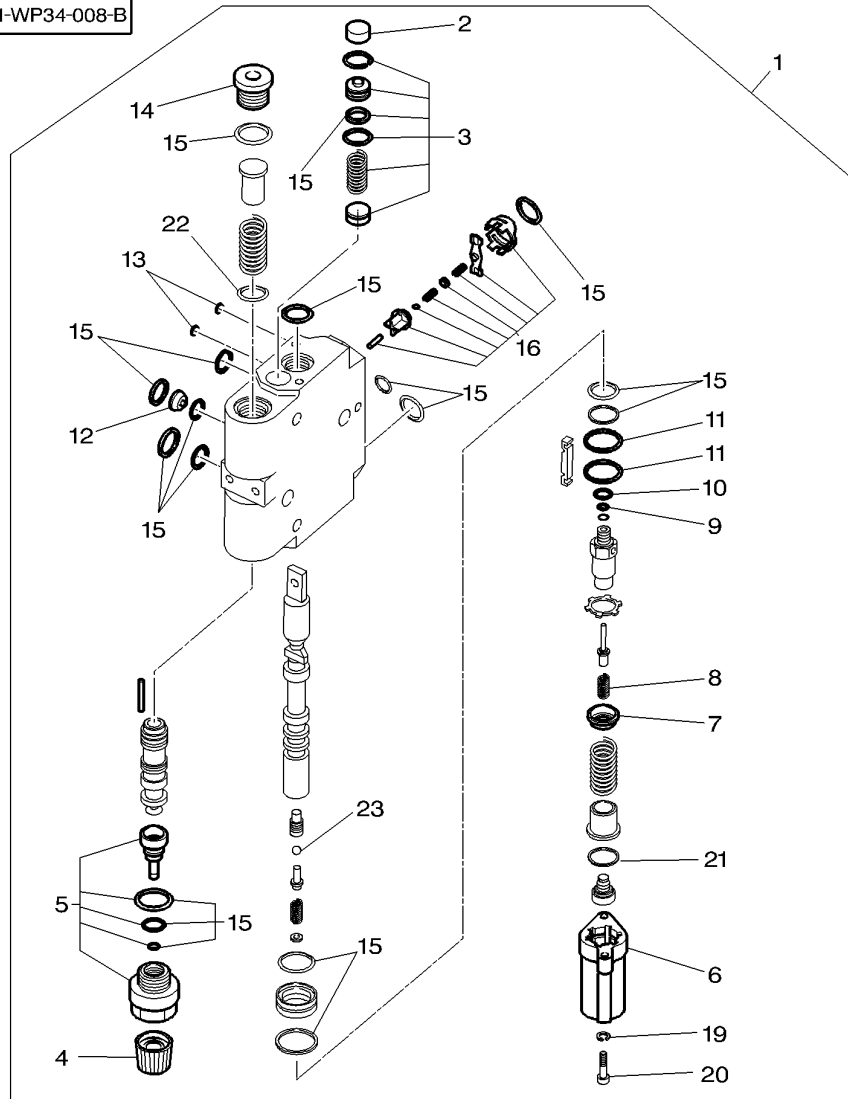
1	3796943M1	[A]	1	PRESSURE VALVE	VALVE	DRUCKVENTIL
2	3902932M1	1	1	PLUG	VALVOLA PRESSION	VALVULA PRESION
3	F816860100110	1	1	PLUG	BOUCHON	STOPFEN
4	3901768M2	3	2	MAGNET	TAPPO	TAPON
4	F716961030030	3	1	MAGNETE	AIMANT	MAGNET
5	F718960030050	1	1	MAGNETE	MAGNETE	IMAN
6	F718960030070	1	1	O RING	JOINT TORIQUE	O-RING
6	F718960030080	1	1	O RING	GIUNTO DI TENUTA	JUNTA TOROIDAL
6	F718960030060	1	1	O RING	JOINT TORIQUE	O-RING
6	F718960030090	1	1	O RING	GIUNTO DI TENUTA	JUNTA TOROIDAL
7	F718960030040	1	1	SCREW	VIS	SCHRAUBE
8	F718960030030	1	1	SCREW	VITE	TORNILLO
9	3902932M1	1	X	DISC	DISQUE	SCHEIBE
10	G816960020110	1	X	DISC	DISCO	DISCO
11	F117961030010	1	X	DISC	DISQUE	SCHEIBE
			X	DISC	DISCO	DISCO
			X	SHIM	DISCO	DISCO
				SHIM	CALE REGLAGE	AUSGLEICHSCHEIBE
				SHIM	SPESSORE	CALCE
			1	COMP.SP.RING	RESSORT DE COMPR	DRUCKFEDER
			1	INSERT	MOLLA COMPOSTA	RESORTE DE COMP.
			1	INSERT	DOUILLE	EINSATZSTUECK
			1	PLUG	INSERTO	INSERCIÓN
			1	PLUG	BOUCHON	STOPFEN
			1	REVERSING VALVE	TAPPO	TAPON
			1	REVERSING VALVE	VALVE INVERSION	UMSCHALTVENTIL
			1	REVERSING VALVE	REVERSING VALVE	VALV. INVERSOR
			1	REVERSING VALVE	JEU JOINTS	DICHTUNGSSATZ
			1	REVERSING VALVE	KIT GIUNTO	JUEGO JUNTAS

[A] ONLY P/Ns WITH ITEMS ARE SUPPLIED IN SPARE PARTS  
 SEULES LES PIECES REPEREES SONT FOURNIES EN RECHANGE  
 NUR DIESE TEILNUMMERN SIND LIEFERBAR  
 SOLO LE PARTI NUMERATE SONO FORNITE A RICAMBIO  
 SOLO SE SUMINISTRAN COMO RECAMBIOS LAS PIEZAS MARCADAS

**Auxiliary Distributor**  
**Distributeur Auxiliaire**  
**Zusatzverteiler**  
**Distributore Auxiliarie**  
**Distribuidor Auxiliar**

**70-290**

1-WP34-008-B



1	3796941M3	[AC]	1	DISTRIBUTOR	DISTRIBUTEUR	SAERAEDER
2	3903856M1	1	1	PLUG	DISTRIBUTORE	DISTRIBUIDOR
3	F916961022160	1	1	PARTS PACK	BOUCHON	STOPFEN
4	3907023M1	1	1	BUTTON	TAPPO	TAPON
5	3907027M91	1	1	PARTS PACK	JEU PIECES	SATZ TEILE
6	3108251M1	1	1	MUFF	PACCO RICAMBI	PAQUETE PIEZAS
7	3907017M1	1	1	SPRING SEAT	BOUTON	KNOPFTASTE
8	3907020M1	1	1	COMP.SPRING	BOTTONE	BOTON
9	3907018M1	1 $\varnothing$ 2,5 X 1,5	1	O RING	JEU PIECES	SATZ TEILE
10	3907019M1	1 $\varnothing$ 10 X 2	1	O RING	PACCO RICAMBI	PAQUETE PIEZAS
11	3903865M1	1	2	RING	CACHE	FLANSCHMUFFE
12	3797262M1	1	1	NON RETURN VALVE	MANICOTTO DEVIAN	MANGUITO ACOPLAM
13	3907024M1	1 $\varnothing$ 6 X 1,5	2	O RING	CUVETTE DE RESST	FEDERTELLER
14	3108244M1	1	1	PLUG	MOLLEGGIO SEDILE	ASIEN TO RESORTES
15	3907025M91	1	1	KIT, JOINT	RESSORT DE COMPR	DRUCKFEDER
16	3903864M91	1	1	PARTS PACK	MOLLA COMPOSTA	RESORTE DE COMP.
17	3907021M1	1 [B]	1	O RING	JOINT TORIQUE	O-RING
18		5 [B]	1	PLUG	GIUNTO DI TENUTA	JUNTA TOROIDAL
19	391130X1	1	2	LOCK WASHER	JOINT TORIQUE	O-RING
20	391980X1	1 M6 X 28	2	SCREW METRIC	GIUNTO DI TENUTA	JUNTA TOROIDAL
21	1717452M1	1	X	SHIM	BOUCHON	STOPFEN
22	1807113M1	1	1	RING	TAPPO	TAPON
23	1442737X1	1	1	BALL	JEU JOINTS	DICHTUNGSSATZ
					KIT GIUNTO	JUEGO JUNTAS
					JEU PIECES	SATZ TEILE
					PACCO RICAMBI	PAQUETE PIEZAS
					JOINT TORIQUE	O-RING
					GIUNTO DI TENUTA	JUNTA TOROIDAL
					BOUCHON	STOPFEN
					TAPPO	TAPON
					RONDELLE FREIN	SICHERUNGSRING
					RONDELLA ARRESTO	ARANDELA SEGURID
					VIS METRIQUE	SCHRAUBE METR
					VITE METRICA	TORNILLO METRICO
					CALE REGLAGE	AUSGLEICHSCHEIBE
					SPESSORE	CALCE
					ANNEAU	RING.
					ANELLO	ANILLO
					BILLE	KUGEL
					SFERA	BOLA

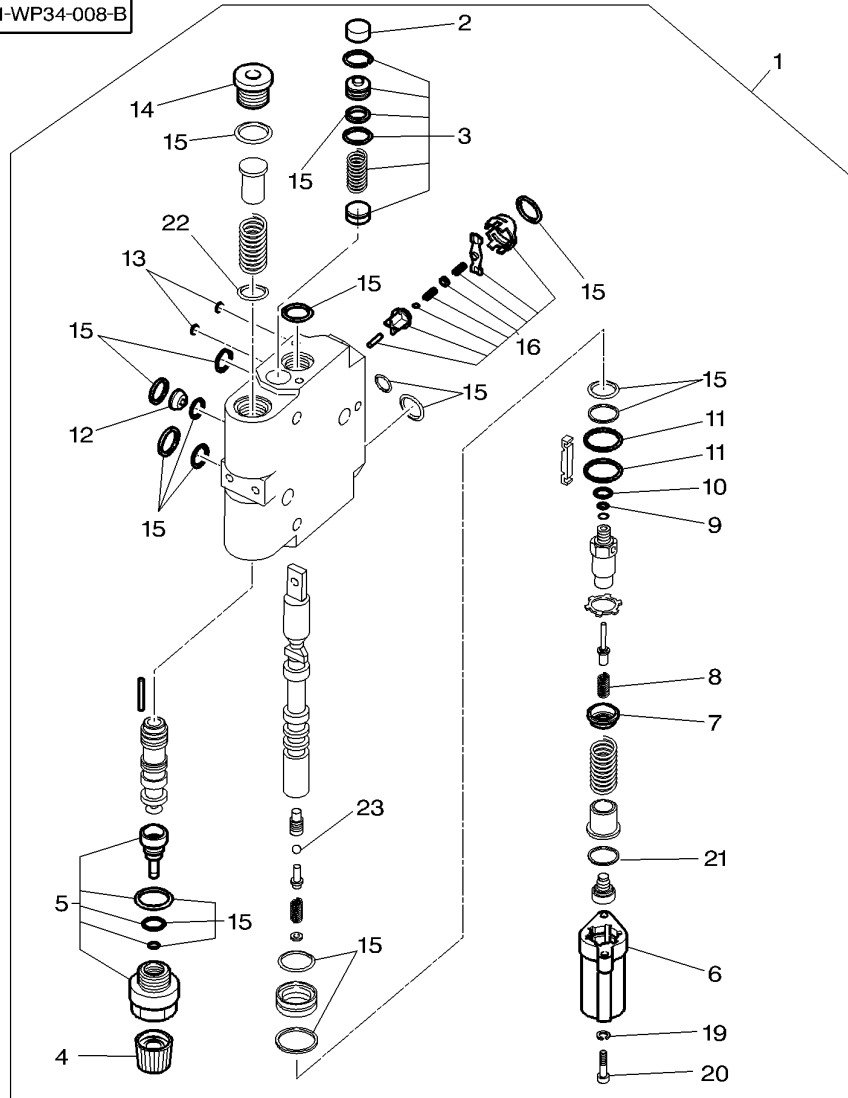
[A] ONLY P/NS WITH ITEMS ARE SUPPLIED IN SPARE PARTS  
 SEULES LES PIECES REPEREES SONT FOURNIES EN RECHANGE  
 NUR DIESE TEILNUMMERN SIND LIEFERBAR  
 SOLO LE PARTI NUMERATE SONO FORNITE A RICAMBIO  
 SOLO SE SUMINISTRAN COMO RECAMBIO LAS PIEZAS MARCADAS



Auxiliary Distributor  
 Distributeur Auxiliaire  
 Zusatzverteiler  
 Distributore Auxiliarie  
 Distribuidor Auxiliar

70-290

1-WP34-008-B



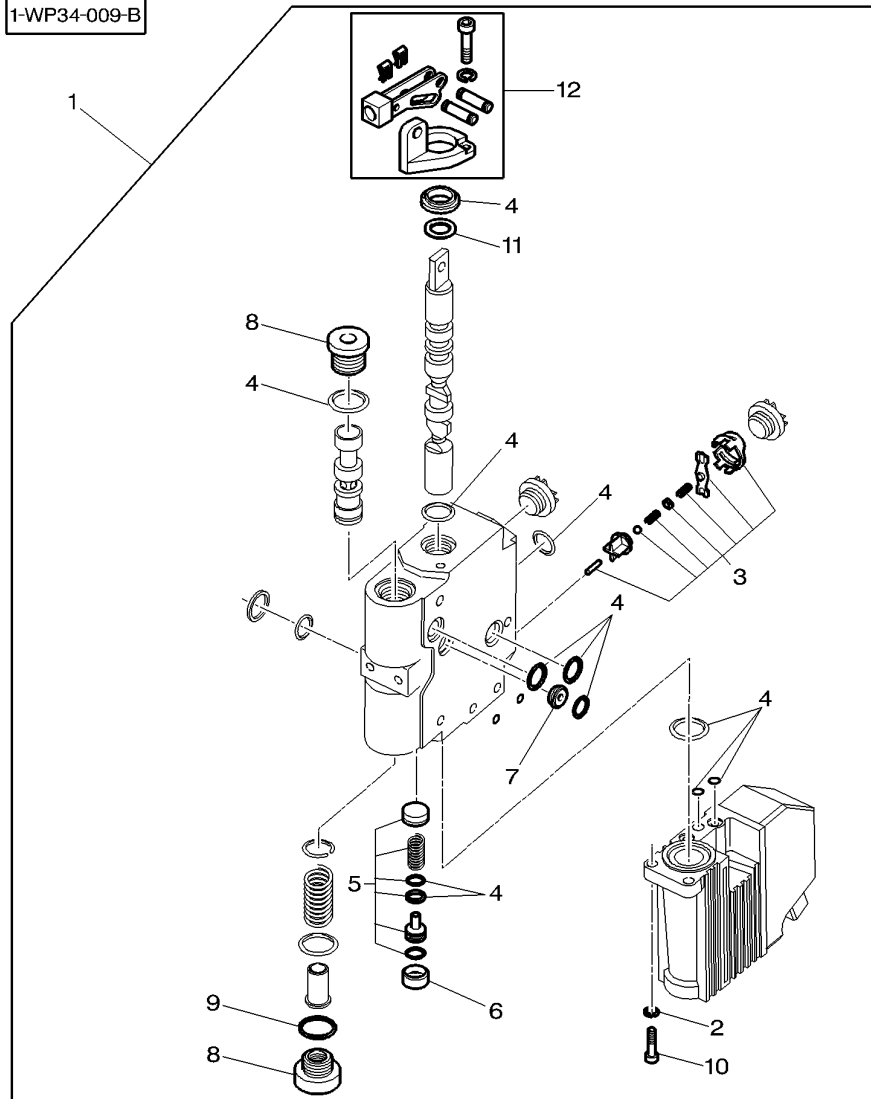
[B] NOT ILLUSTRATED  
 NON ILLUSTRE  
 NICHT ILLUSTRIERT  
 NON ILLUSTRATO  
 NO ILUSTRADO

[C] DIST 4 FLOATING POSITIONS ,FLOW ADJUST,DOUBLE ACTI ON,KICK OUT,ZERO LEAK  
 DIST 4 POS. FLOTTANTES,DEBIT REGLABLE,DOUBLE EFFET ,KICK OUT,FUITE ZERO  
 VERTEILER 4 DURCH.POSITONEN .DURCH.EINSTELLUNG,DOP PELT WIRKEND,KICK OUT,SPERRVENTIL FUR NULLECKAGE  
 DIST A 4 POSICION FLOTANTE,DEBITO REGULABLE ,DOBLE EFECTO,RIBALTATORE,ZERO FUGA

Auxiliary Distributor  
 Distributeur Auxiliaire  
 Zusatzverteiler  
 Distributore Auxiliarie  
 Distribuidor Auxiliar

70-295

1-WP34-009-B



1	3797234M5	[A]	1	DISTRIBUTOR	DISTRIBUTEUR	SAERAEDER
2	391130X1	1	2	LOCK WASHER	DISTRIBUTORE	DISTRIBUIDOR
3	3903864M91	1	2	PARTS PACK	RONDELLE FREIN	SICHERUNGSRING
4	3903869M92	1	2	PARTS PACK	RONDELLE ARRESTO	ARANDELA SEGURID
5	F916961022160	1	1	KIT,JOINT/GASKET	JEU PIECES	SATZ TEILE
6	3903856M1	1	1	PARTS PACK	PACCO RICAMBI	PAQUETE PIEZAS
7	3108248M1	1	1	PLUG	JEU DE JOINTS	DICHTUNGS-SATZ
8	3108244M1	1	1	PLUG	KIT GUARN/GIUNTO	JGO.JUNTAS/EMPAQ
9	3108243M1	1	1	PLUG	JEU PIECES	SATZ TEILE
10	3009281X1	1 M6 X 16	1	BYPASS	PACCO RICAMBI	PAQUETE PIEZAS
11	3904668M1	1	1	BYPASS	BOUCHON	STOPFEN
12	3797284M1	1	1	BYPASS	TAPPO	TAPON
			2	PLUG	BYPASS	LECKOELLEITUNG
			1	WASHER	BIPASSO	DERIVACION
			2	SCREW	BOUCHON	STOPFEN
			1	WASHER	TAPPO	TAPON
			2	SCREW	RONDELLE	SCHEIBE
			1	WASHER	RONDELLE	ARANDELA
			1	DRIVE	VIS	SCHRAUBE
					VITE	TORNILLO
					RONDELLE	SCHEIBE
					RONDELLE	ARANDELA
					COMMANDE	ANTRIEB
					PRESA DI MOTO	TRASMISION

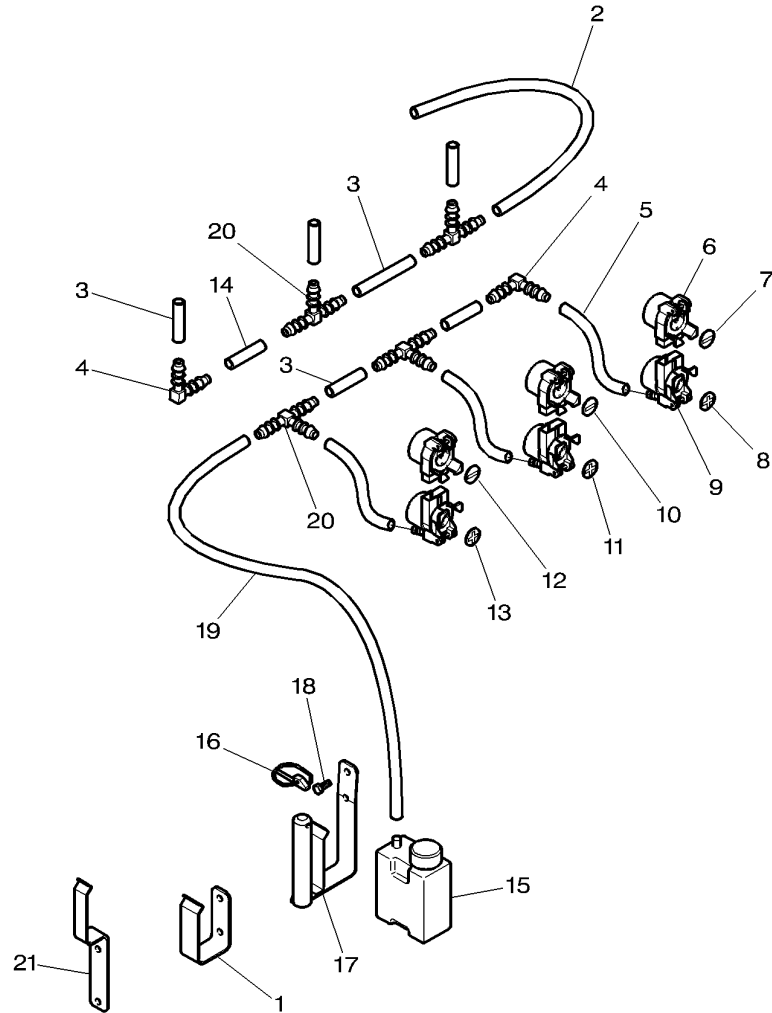
[A] ONLY P/NS WITH ITEMS ARE SUPPLIED IN SPARE PARTS  
 SEULES LES PIECES REPEREES SONT FOURNIES EN RECHANGE  
 NUR DIESE TEILNUMMERN SIND LIEFERBAR  
 SOLO LE PARTI NUMERATE SONO FORNITE A RICAMBIO  
 SOLO SE SUMINISTRAN COMO RECAMBIO LAS PIEZAS MARCADAS

Oil Recovery  
 Recuperation D'Huile  
 Ölruckgewinnung  
 Recupero D'Olio  
 Recuperacion Del Aceite

70-300

3 Distributors  
 3 Distributeurs  
 3 Säräder  
 3 Distributori  
 3 Distribuidores

1-WP41-005-A



1	3789407M1		1	SUPPORT	SUPPORT	TRAGER
2	4271021M1	◀▶ 500MM	1	HYDR. HOSE	SOPPORTO	SOPORTE
3	3789718M1	◀▶ 70MM	3	HYDR. HOSE	FLEXIBLE	HYDR. SCHLAUCH
4	3011313X1				TUBOFLEX IDRAUL	TUBO HIDRAULICO
5	3789719M1	◀▶ 130MM	3	HYDR. HOSE	FLEXIBLE	HYDR. SCHLAUCH
6	3788752M1		3	CAN	TUBOFLEX IDRAUL	TUBO HIDRAULICO
7	4270221M1	[C]	1	PADDING	BIDON	KANNE
8	4270220M1	[C]	1	PADDING	BIDONE	BIDON
9	3788751M1	+	3	CAN	PASTILLE	ABFEDERUNG
10	4270215M1	[B]	1	PADDING	IMBOTTITURA	RELLENO
11	4270214M1	[B]	1	PADDING	PASTILLE	ABFEDERUNG
12	4270217M1	+	1	PADDING	IMBOTTITURA	RELLENO
13	4270216M1	[A]	1	PADDING	PASTILLE	ABFEDERUNG
14	3789715M1	◀▶ 90MM	1	HYDR. HOSE	IMBOTTITURA	RELLENO
15	*4284633M1		1	CAN	PASTILLE	ABFEDERUNG
16	3382824M1		1	PIN	IMBOTTITURA	RELLENO
17	4270964M1		1	SUPPORT	BIDON	KANNE
18	1440947X1	M6X12	1	SCREW	BIDONE	BIDON
18	*339124X1	M8 X 16	1	HEX. SOCK. SCREW	GROUPILLE	STIFT
19	4271021M1	◀▶ 500MM	1	HYDR. HOSE	COPPIGLIA	PASADOR
20	3010669X1		4	TEEPIECE	SUPPORT	TRAGER
21	*4274326M3		1	SUPPORT	SOPPORTO	SOPORTE
					VIS	SCHRAUBE
					VITE	TORNILLO
					VITE TETE HEX	ZYLINDERSCHRAUBE
					VITE PARKER	TORN.CAB.HUECA
					FLEXIBLE	HYDR. SCHLAUCH
					TUBOFLEX IDRAUL	TUBO HIDRAULICO
					TE	T-STUECK
					RACCORDO A T	PIEZA EN T
					SUPPORT	TRAGER
					SOPPORTO	SOPORTE

[A] GREEN  
 VERT  
 GRUN  
 VERDE  
 VERDE

Oil Recovery  
 Recuperation D'Huile  
 Ölruckgewinnung  
 Recupero D'Olio  
 Recuperacion Del Aceite

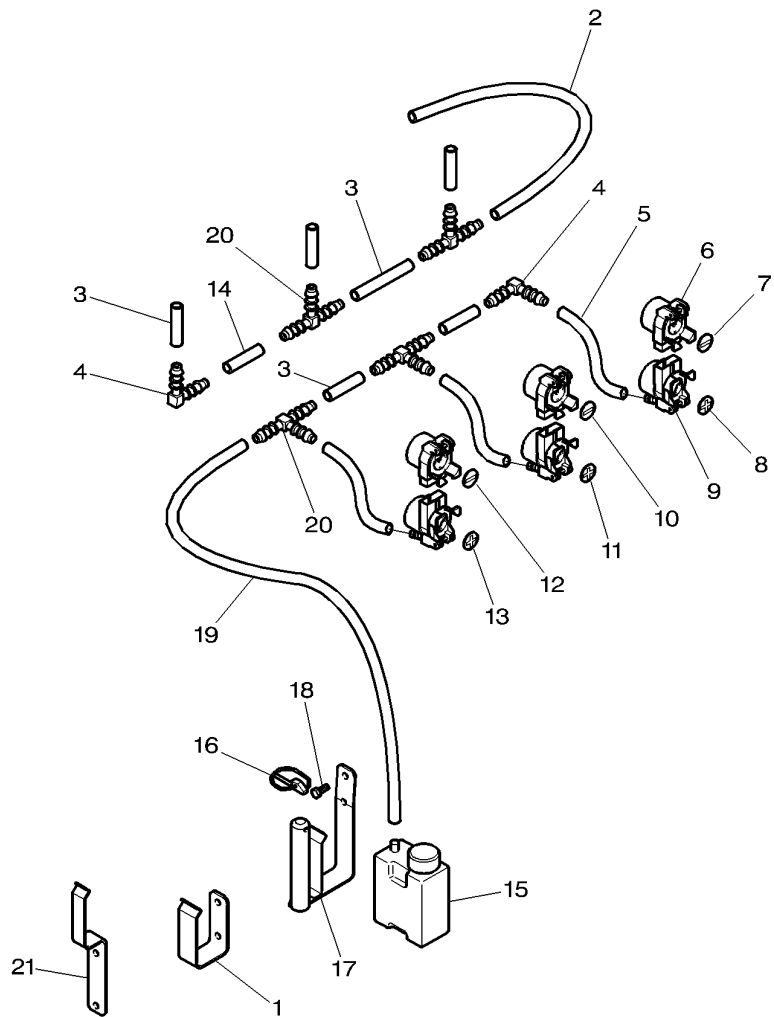
70-300

3 Distributors  
 3 Distributeurs  
 3 Säräder  
 3 Distributori  
 3 Distribuidores

1-WP41-005-A

[B] RED  
 ROUGE  
 ROT  
 ROSSO  
 ROJO

[C] BLACK  
 NOIR  
 SCHWARZ  
 NERO  
 NEGRO

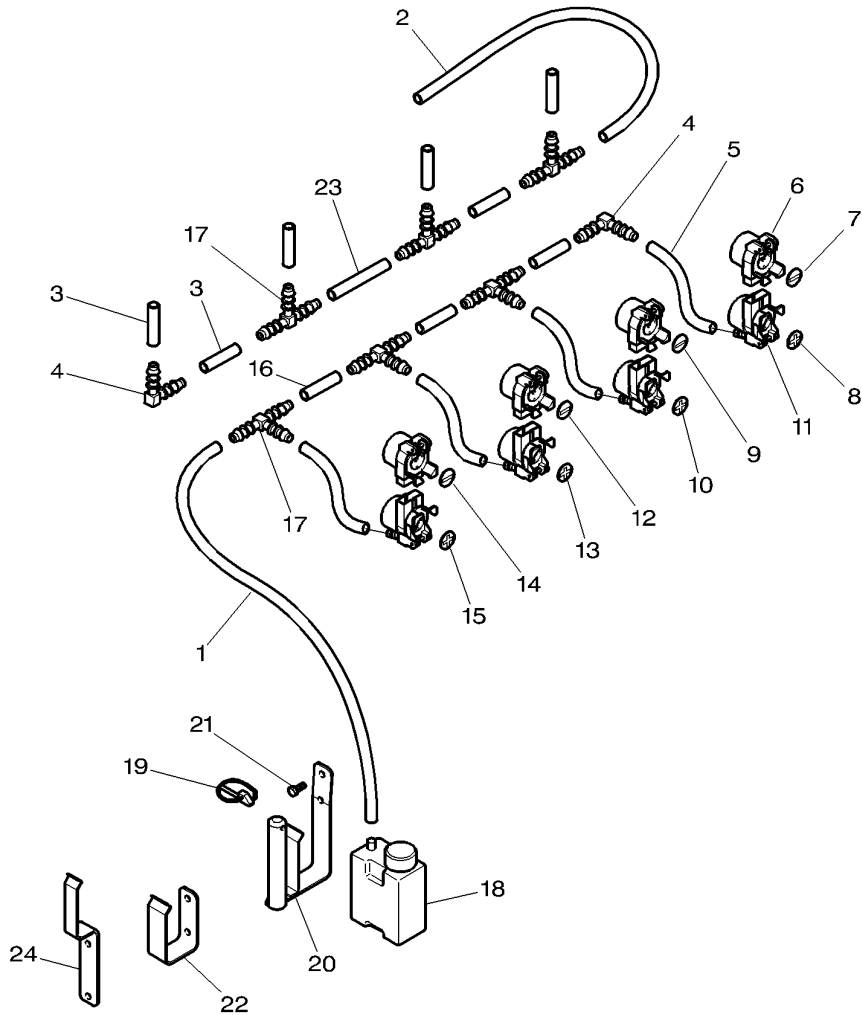


Oil Recovery  
 Recuperation D'Huile  
 Ölruckgewinnung  
 Recupero D'Olio  
 Recuperacion Del Aceite

70-305

4 Distributors  
 4 Distributeurs  
 4 Verteilers  
 4 Distributori  
 4 Distribuidores

1-WP41-006-A



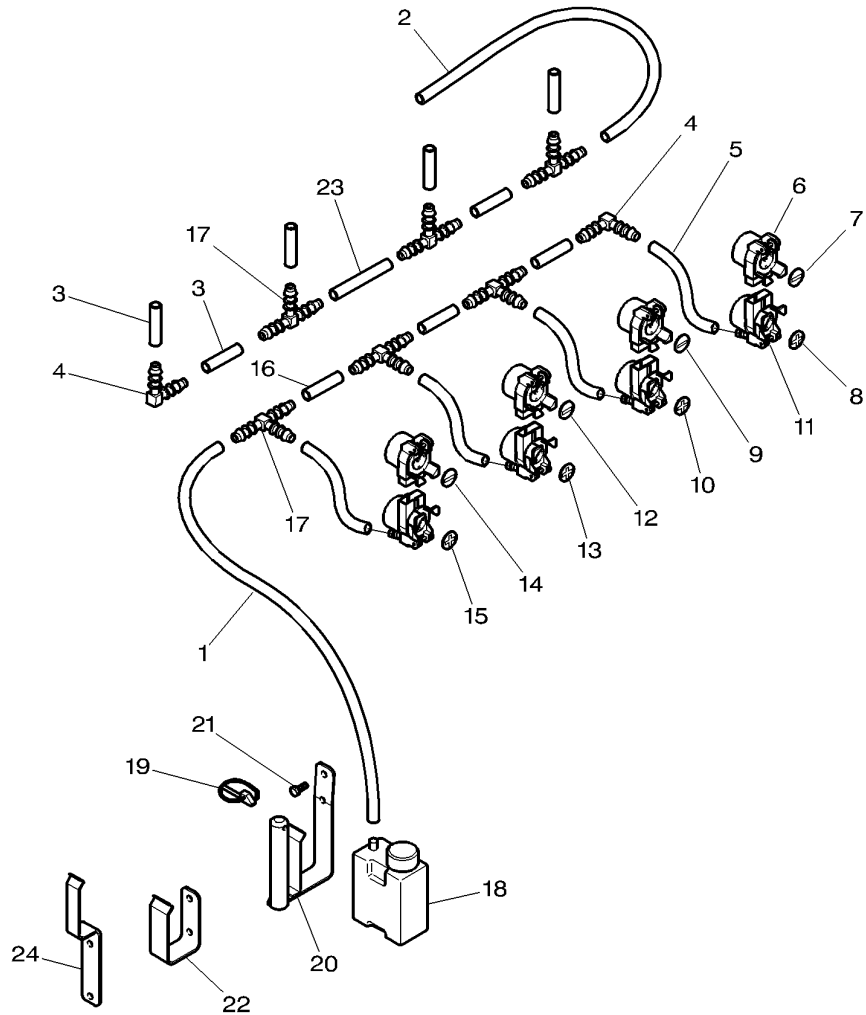
1	4271021M1	◄► 500MM	1	HYDR. HOSE	FLEXIBLE	HYDR. SCHLAUCH
2	4271021M1	◄► 500MM	1	HYDR. HOSE	TUBOFLEX IDRAUL	TUBO HIDRAULICO
3	3789718M1	◄► 70MM	6	HYDR. HOSE	FLEXIBLE	HYDR. SCHLAUCH
4	3011313X1		2	ELBOW	TUBOFLEX IDRAUL	TUBO HIDRAULICO
5	3789719M1	◄► 130MM	4	HYDR. HOSE	FLEXIBLE	HYDR. SCHLAUCH
6	3788752M1		4	CAN	TUBOFLEX IDRAUL	TUBO HIDRAULICO
7	4270221M1	[C]	1	PADDING	BIDON	KANNE
8	4270220M1	-	1	PADDING	BIDONE	BIDON
9	4270219M1	[D]	1	PADDING	BIDONE	BIDON
10	4270218M1	-	1	PADDING	PASTILLE	ABFEDERUNG
11	3788751M1	[D]	1	PADDING	IMBOTTITURA	RELLENO
12	4270217M1	+	1	PADDING	IMBOTTITURA	RELLENO
13	4270216M1	[A]	1	PADDING	PASTILLE	ABFEDERUNG
14	4270215M1	+	1	PADDING	IMBOTTITURA	RELLENO
15	4270214M1	[B]	1	PADDING	PASTILLE	ABFEDERUNG
16	3789718M1	-	1	PADDING	IMBOTTITURA	RELLENO
17	3010669X1	+	3	HYDR. HOSE	PASTILLE	ABFEDERUNG
18*	4284633M1	◄► 70MM	6	TEEPIECE	IMBOTTITURA	RELLENO
19	3382824M1		1	CAN	RACCORDO A T	PIEZA EN T
20	4270964M1		1	CAN	BIDON	KANNE
21	1440947X1	M6X12	1	PIN	BIDONE	BIDON
21*	339124X1	M8 X 16	1	PIN	GOUVILLE	STIFT
22	3789407M1		1	SUPPORT	COPPIGLIA	PASADOR
23	3789715M1	◄► 90MM	1	SUPPORT	SUPPORT	TRAGER
24*	4274326M3		1	SUPPORT	SOPPORTO	SOPORTE
			2	SCREW	VIS	SCHRAUBE
			2	HEX. SOCK. SCREW	VITE	TORNILLO
			1	SUPPORT	VIS TETE HEX	ZYLINDERSCHRAUBE
			1	SUPPORT	VITE PARKER	TORN.CAB.HUECA
			1	HYDR. HOSE	SUPPORT	TRAGER
			1	SUPPORT	SOPPORTO	SOPORTE
			1	HYDR. HOSE	FLEXIBLE	HYDR. SCHLAUCH
			1	SUPPORT	TUBOFLEX IDRAUL	TUBO HIDRAULICO
			1	SUPPORT	SUPPORT	TRAGER
			1	SUPPORT	SOPPORTO	SOPORTE

Oil Recovery  
 Recuperation D'Huile  
 Ölruckgewinnung  
 Recupero D'Olio  
 Recuperacion Del Aceite

70-305

4 Distributors  
 4 Distributeurs  
 4 Verteilers  
 4 Distributori  
 4 Distribuidores

1-WP41-006-A



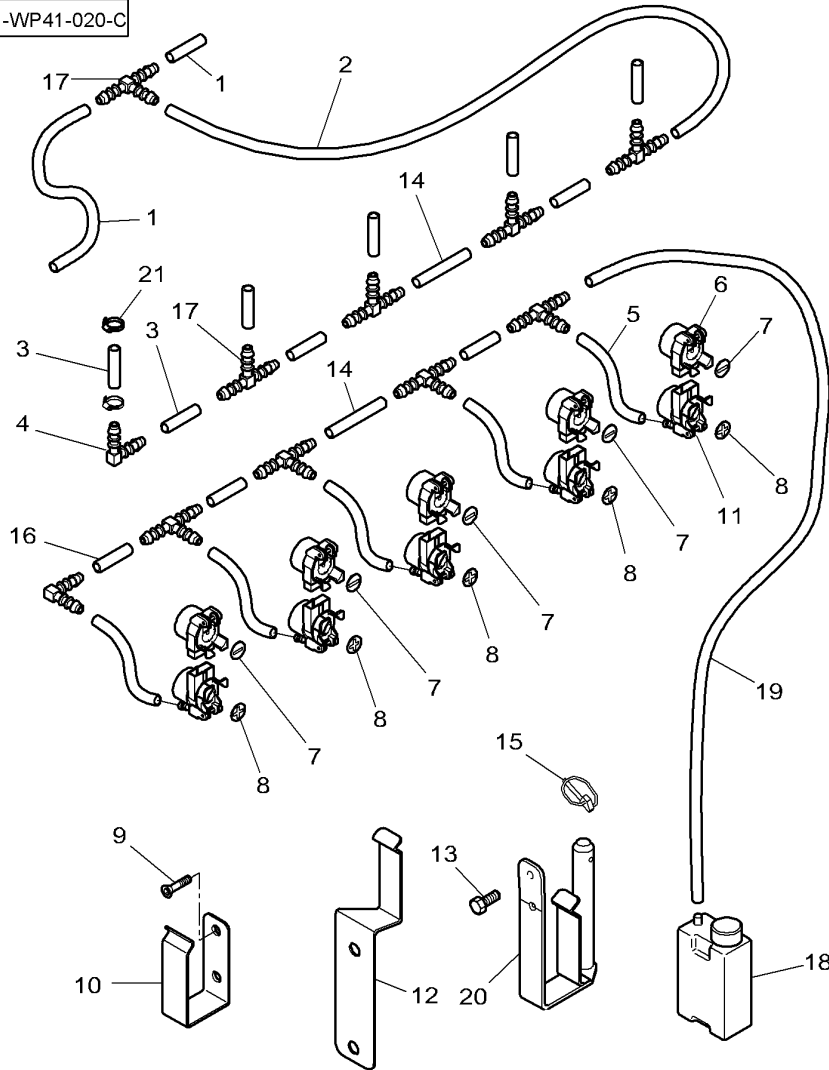
- [A] GREEN  
 VERT  
 GRÜN  
 VERDE  
 VERDE
- [B] RED  
 ROUGE  
 ROT  
 ROSSO  
 ROJO
- [C] BLACK  
 NOIR  
 SCHWARZ  
 NERO  
 NEGRO
- [D] YELLOW  
 JAUNE  
 GELB  
 GIALLO  
 AMARILLO

Oil Recovery  
 Recuperation D'Huile  
 Ölruckgewinnung  
 Recupero D'Olio  
 Recuperacion Del Aceite

70-310

5 Distributors - Load Sensing  
 5 Distributeurs - Load Sensing  
 5 Verteillers - Load Sensing  
 5 Distributores - Load Sensing  
 5 Distribuidors - Load Sensing

1-WP41-020-C



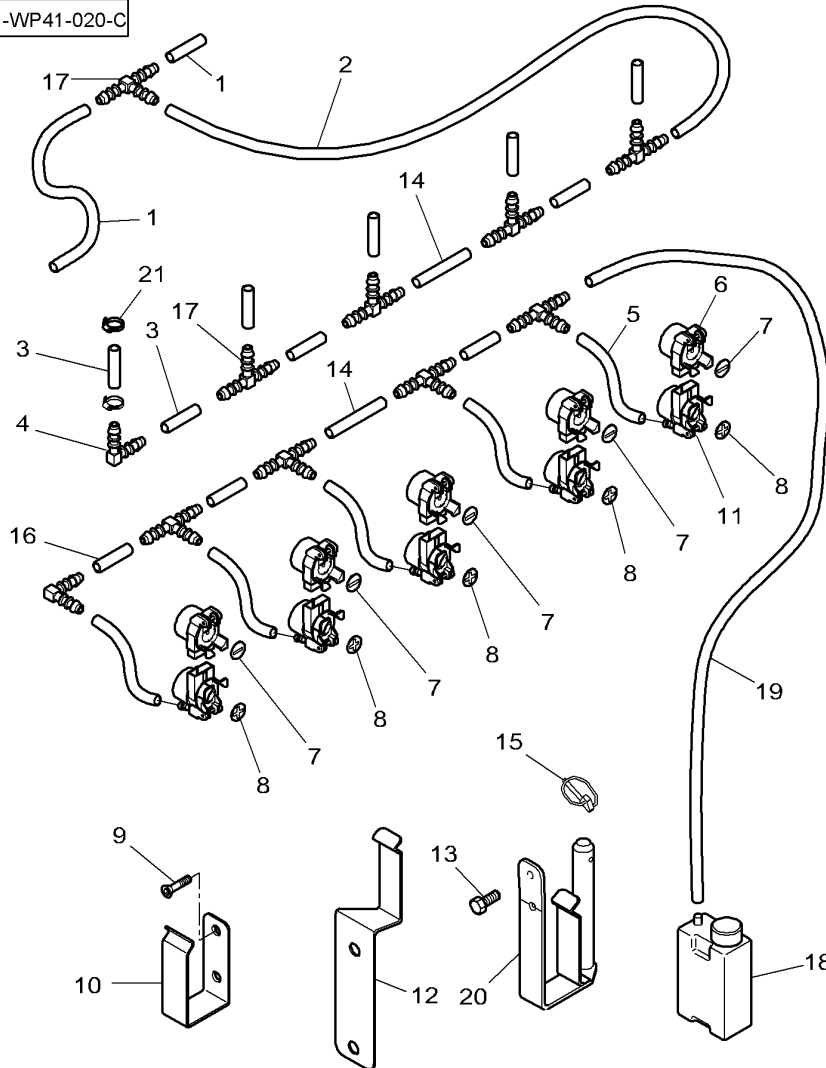
1	REF . 22	2	HYDR. HOSE	FLEXIBLE	HYDR. SCHLAUCH	
2	4271370M1	2000 MM	TUBOFLEX IDRAUL	TUBO HIDRAULICO		
3	3789718M1	1350 MM	1	HYDR. HOSE	FLEXIBLE	HYDR. SCHLAUCH
4	3011313X1	70 MM	TUBOFLEX IDRAUL	TUBO HIDRAULICO		
5	3789719M1	130 MM	8	HYDR. HOSE	FLEXIBLE	HYDR. SCHLAUCH
6	3788752M1		TUBOFLEX IDRAUL	TUBO HIDRAULICO		
7	4270221M1	[C]	2	ELBOW	COUDE	WINKELSTUECK
7	4270219M1	[D]	5	HYDR. HOSE	GOMITO	CODO
7	4270217M1	[A]	1	PADDING	FLEXIBLE	HYDR. SCHLAUCH
7	4270215M1	[B]	5	CAN	TUBOFLEX IDRAUL	TUBO HIDRAULICO
7*4282915M1	[H]		BIDON	BIDONE	KANNE	BIDON
8	4270220M1	[C]	1	PADDING	PASTILLE	ABFEDERUNG
8	4270218M1	[D]	1	PADDING	IMBOTTITURA	RELLENO
8	4270216M1	[A]	1	PADDING	PASTILLE	ABFEDERUNG
8	4270214M1	[B]	1	PADDING	IMBOTTITURA	RELLENO
8*4282916M1	[H]		1	PADDING	PASTILLE	ABFEDERUNG
9	1440947X1	[EG]	1	PADDING	IMBOTTITURA	RELLENO
10	3789407M1	M6 x 12,5	1	PADDING	PASTILLE	ABFEDERUNG
11	3788751M1	[EG]	1	PADDING	IMBOTTITURA	RELLENO
12*4274326M3	[EF]		1	PADDING	PASTILLE	ABFEDERUNG
13	339124X1	M8 x 16	2	SCREW	VIS	SCHRAUBE
14	3789714M2	80 MM	1	SUPPORT	VITE	TORNILLO
15	3382824M1	6 X 42	5	CAN	SUPPORT	TRAGER
16	3789718M1	70 MM	1	SUPPORT	SOPPORTO	SOPORTE
17	3010669X1		1	CAN	BIDON	KANNE
18*4284633M1			1	SUPPORT	BIDONE	BIDON
			1	SUPPORT	SUPPORT	TRAGER
			2	HEX. SOCK. SCREW	SOPPORTO	SOPORTE
			1	HYDR. HOSE	VIS TETE HEX	ZYLINDERSCHRAUBE
			1	HYDR. HOSE	VITE PARKER	TORN.CAB.HUECA
			1	PIN	FLEXIBLE	HYDR. SCHLAUCH
			3	HYDR. HOSE	TUBOFLEX IDRAUL	TUBO HIDRAULICO
			9	TEEPIECE	GOUPIILLE	STIFT
			1	CAN	COPPIGLIA	PASADOR
					FLEXIBLE	HYDR. SCHLAUCH
					TUBOFLEX IDRAUL	TUBO HIDRAULICO
					TE	T-STUECK
					RACCORDO A T	PIEZA EN T
					BIDON	KANNE
					BIDONE	BIDON

Oil Recovery  
 Recuperation D'Huile  
 Ölruckgewinnung  
 Recupero D'Olio  
 Recuperacion Del Aceite

70-310

5 Distributors - Load Sensing  
 5 Distributeurs - Load Sensing  
 5 Verteillers - Load Sensing  
 5 Distributores - Load Sensing  
 5 Distribuidors - Load Sensing

1-WP41-020-C



- 19 4271329M1
- 20 4270964M1
- 21 3000483X1

◀ 600 MM

- 1 HYDR. HOSE
- 1 SUPPORT
- 2 HOSE CLIP

FLEXIBLE  
 TUBOFLEX IDRAUL  
 SUPPORT  
 SOPPORTO  
 COLLIER DURITE  
 COLLARE DI TUBO

HYDR. SCHLAUCH  
 TUBO HIDRAULICO  
 TRAGER  
 SOPORTE  
 SCHLAUCHBINDER  
 ABRAZADERA TUBO

[A] GREEN  
 VERT  
 GRÜN  
 VERDE  
 VERDE

[B] RED  
 ROUGE  
 ROT  
 ROSSO  
 ROJO

[C] BLACK  
 NOIR  
 SCHWARZ  
 NERO  
 NEGRO

[D] YELLOW  
 JAUNE  
 GELB  
 GIALLO  
 AMARILLO

[E] WITH AUTOMATIC HITCH "DROMONE"  
 AVEC CROCHET AUTOMATIQUE "DROMONE"  
 AUTOMATISCHE ANHAENGEKUPPLUNG "DROMONE"  
 CON GANCIO AUTOMATICO "DROMONE"  
 CON ENGANCHE AUTOMATICO "DROMONE"

[F] WITHOUT LADDER  
 SANS ECHELLE  
 OHNE LADEGATTER  
 SENZA SCALA  
 SIN LADRAL

[G] WITH LADDER  
 AVEC ECHELLE  
 MIT LADEGATTER  
 CON SCALA  
 CON LADRAL

[H] BLUE  
 BLEU  
 BLAU  
 AZZURRO  
 AZUL

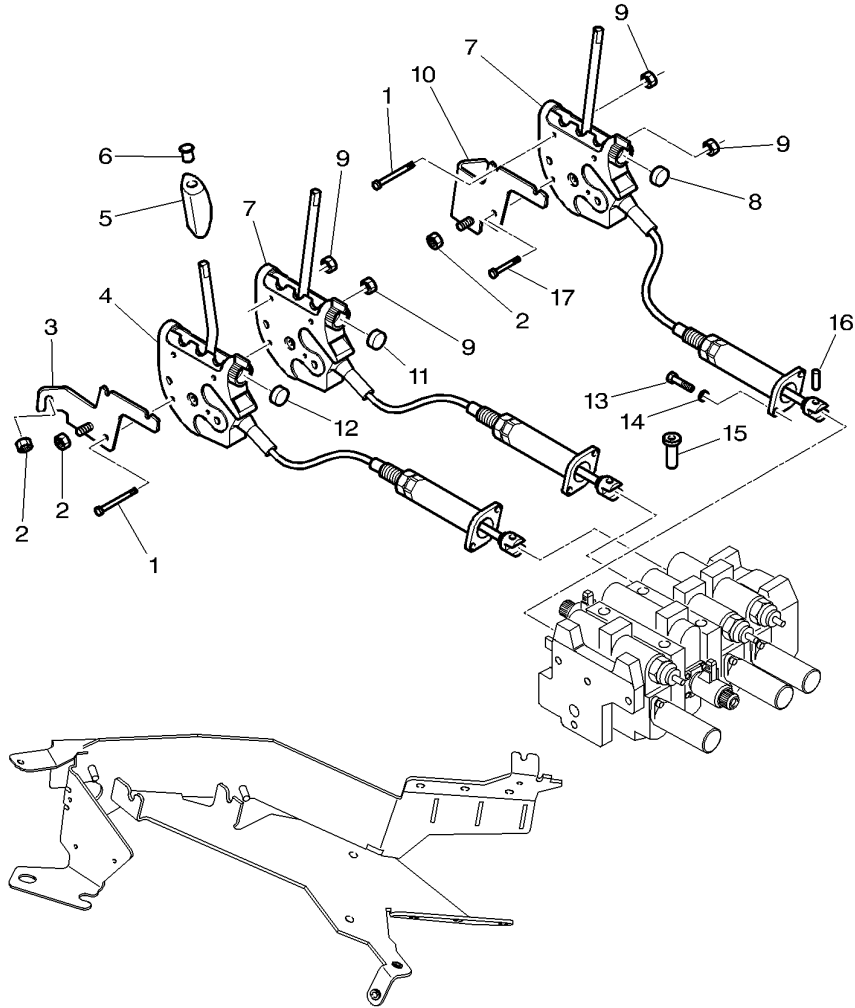


3 Distributors Mecanical Control  
 Commande Avec 3 Distributeurs Mecanique  
 Antrieb Mit 3 Verteilers Mechamische  
 Comandi Con 3 Distributors Meccanica  
 Mando Con 3 Distribuidors Mecanico

Load Sensing  
 Load Sensing  
 Load Sensing  
 Load Sensing  
 Load Sensing

70-315

1-WP35-002-C



1	3009035X1	M6 X 75	3	HEX. SOCK. SCREW	VIS TETE HEX VITE PARKER	ZYLINDERSCHRAUBE TORN.CAB.HUECA
2	394367X1	M8	4	NUT	ECROU DADO	MUTTER TUERCA
3*	4271369M3		1	PLATE CLAMPING	PLATINE PIASTRA APPOGGIO	KLEMMPLATTE PLACA DE ABRAZO
4	4270732M95	👁 70-350 No 1	1	WOBBLE DRIVE	BOITIER COMMANDE GUIDA OSCILLANTE	TAUMELANTRIEB MANDO OSCILANTE
5	3715495M1		3	GRIP	POIGNEE MANIGLIA	HANDGRIFF MANGO
6	3715496M1		3	MUFF	CACHE MANICOTTO DEVIAN	FLANSCHMUFFE MANGUITO ACOPLAM
7	3787589M95	👁 70-355 No 1	2	WOBBLE DRIVE	BOITIER COMMANDE GUIDA OSCILLANTE	TAUMELANTRIEB MANDO OSCILANTE
8	3787599M2	[C]	1	PADDING	PASTILLE IMBOTTITURA	ABFEDERUNG RELLENO
9	1441500X1	M6	6	TOP LOCKNUT	ECROU AUTOFREINE DADO DI TESTA	SELBSTS.MUTTER CONTRATUERCA SUP
10*	4270720M3		1	PLATE CLAMPING	PLATINE PIASTRA APPOGGIO	KLEMMPLATTE PLACA DE ABRAZO
11	3787598M2	[B]	1	PADDING	PASTILLE IMBOTTITURA	ABFEDERUNG RELLENO
12	3787597M2	[A]	1	PADDING	PASTILLE IMBOTTITURA	ABFEDERUNG RELLENO
13	339560X1	M6 X 16	4	HEX. SOCK. SCREW	VIS TETE HEX VITE PARKER	ZYLINDERSCHRAUBE TORN.CAB.HUECA
14	390971X1	⊘ 6-12 X 1,5	4	FLAT WASHER	RONDELLE PLATE RONDELLE PIANA	UNTERLEGSCHIEBEN ARANDELA PLANA
15	3787578M1		1	PLUG	BOUCHON TAPPO	STOPFEN TAPON
16	3387566M2		3	CLEVIS PIN	AXE PERNO D'ATTACCO	SPLINTBOLZEN BULON CILINDRICO
17	391244X1	M6 X 45	3	HEX. SOCK. SCREW	VIS TETE HEX VITE PARKER	ZYLINDERSCHRAUBE TORN.CAB.HUECA
[A]	BLACK NOIR SCHWARZ NERO NEGRO					
[B]	RED ROUGE ROT ROSSO ROJO					
[C]	GREEN VERT GRUN VERDE VERDE					

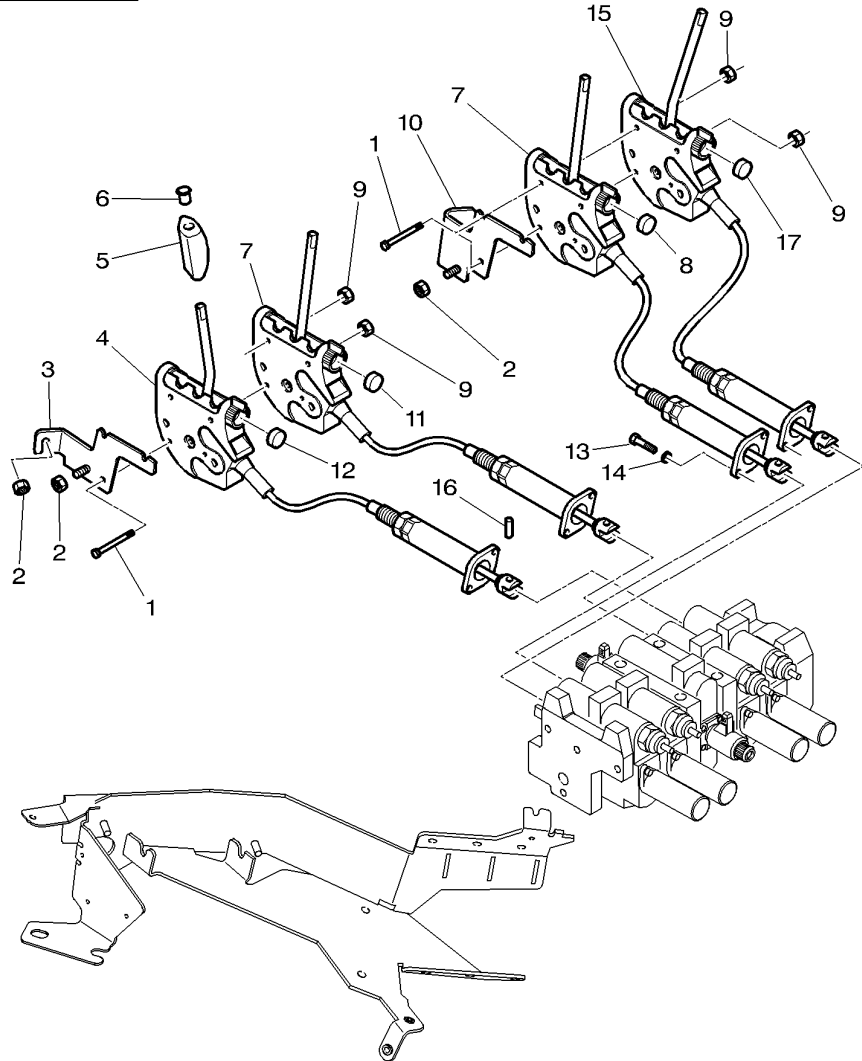
4 Distributors Mechanical Control  
 Commande Avec 4 Distributeurs Mecanique  
 Antrieb Mit 4 Verteilern Mechamische  
 Comandi Con 4 Distributors Meccanica  
 Mando Con 4 Distribuidors Mecanico

Load Sensing  
 Load Sensing  
 Load Sensing  
 Load Sensing  
 Load Sensing

70-320

4 Distributors  
 4 Distributeurs  
 4 Verteilern  
 4 Distributori  
 4 Distribuidores

1-WP45-001-D



1	★3009035X1	M6 X 75	6	HEX. SOCK. SCREW	VIS TETE HEX	ZYLINDERSCHRAUBE
2	394367X1	M8		VITE PARKER	TORN.CAB.HUECA	
3	★4271369M3		4	NUT	ECROU	MUTTER
4	4270732M95	☞ 70-350 No 1	1	PLATE CLAMPING	DADO	TUERCA
5	3715495M1			PIASTRA APPOGGIO	PLATINE	KLEMMPLATTE
6	3715496M1		1	WOBBLE DRIVE	BOITIER COMMANDE	PLACA DE ABRAZO
7	3787589M95	☞ 70-355 No 1	4	GRIP	GUIDA OSCILLANTE	TAUMELANTRIEB
8	3787599M2	[C]		POIGNEE	MANDO OSCILANTE	HANDGRIFF
9	1441500X1	M6	4	MUFF	MANIGLIA	MANGO
10	★4270720M3		2	WOBBLE DRIVE	CACHE	FLANSCHMUFFE
11	3787598M2	[B]		MANICOTTO DEVIAN	BOITIER COMMANDE	MANGUITO ACOPLAM
12	3787597M2	[A]	1	PADDING	GUIDA OSCILLANTE	TAUMELANTRIEB
13	339560X1	M6 X 16		PASTILLE	ABFEDERUNG	MANDO OSCILANTE
14	390971X1	⌀ 6-12 X 1,5		IMBOTTITURA	RELLENO	ABFEDERUNG
15	4270731M95	☞ 70-360 No 1	6	TOP LOCKNUT	ECROU AUTOFREINE	SELBSTS.MUTTER
16	3387566M2		1	PLATE CLAMPING	DADO DI TESTA	CONTRATUERCA SUP
17	3787596M2	[D]	1	PADDING	PLATINE	KLEMMPLATTE
					PIASTRA APPOGGIO	PLACA DE ABRAZO
					PASTILLE	ABFEDERUNG
					IMBOTTITURA	RELLENO
					IMBOTTITURA	RELLENO
					IMBOTTITURA	RELLENO
			8	HEX. SOCK. SCREW	VIS TETE HEX	ZYLINDERSCHRAUBE
				VITE PARKER	TORN.CAB.HUECA	
			8	FLAT WASHER	RONDELLE PLATE	UNTERLEGSCHIEBEN
				RONDELLE PIANA	ARANDELA PLANA	
			1	WOBBLE DRIVE	BOITIER COMMANDE	TAUMELANTRIEB
				GUIDA OSCILLANTE	MANDO OSCILANTE	
			4	CLEVIS PIN	AXE	SPLINTBOLZEN
				PERNO D'ATTACCO	BULON CILINDRICO	
			1	PADDING	PASTILLE	ABFEDERUNG
				IMBOTTITURA	RELLENO	
[A]	BLACK					
	NOIR					
	SCHWARZ					
	NERO					
	NEGRO					
[B]	RED					
	ROUGE					
	ROT					
	ROSSO					
	ROJO					
[C]	GREEN					
	VERT					
	GRUN					
	VERDE					
	VERDE					

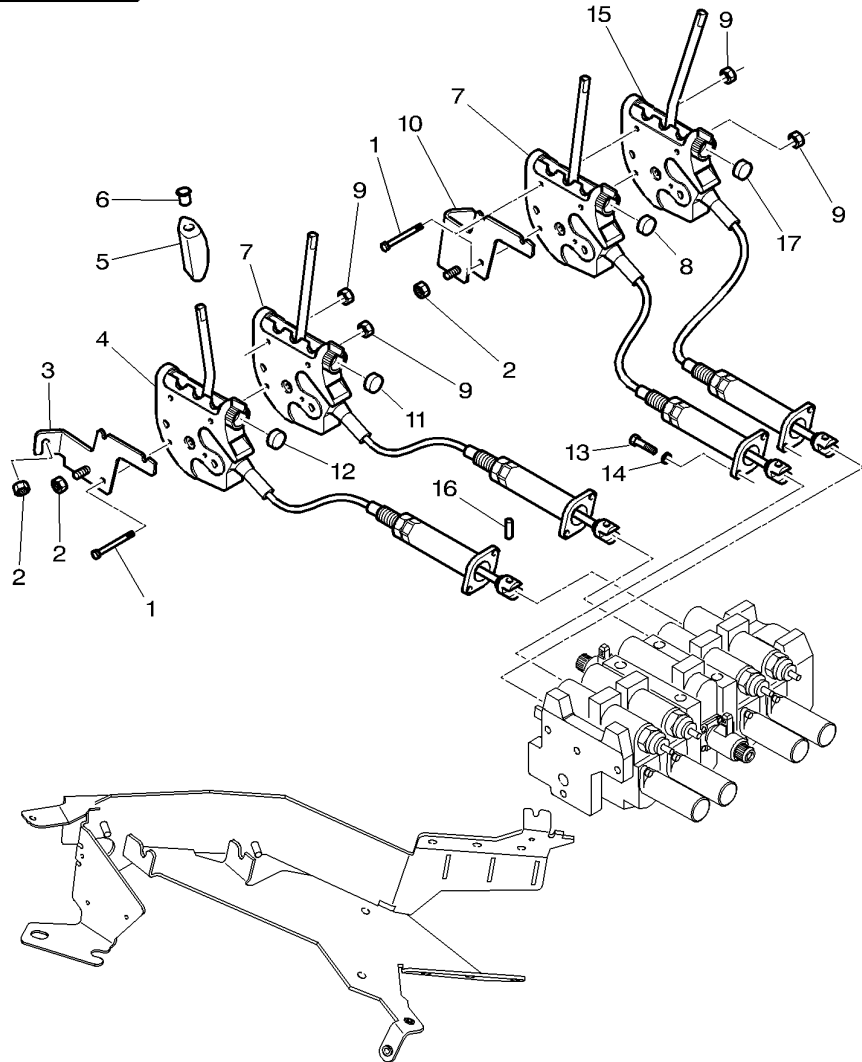
4 Distributors Mecanical Control  
 Commande Avec 4 Distributeurs Mecanique  
 Antrieb Mit 4 Verteilern Mechamische  
 Comandi Con 4 Distributors Meccanica  
 Mando Con 4 Distribuidors Mecanico

Load Sensing  
 Load Sensing  
 Load Sensing  
 Load Sensing  
 Load Sensing

70-320

4 Distributors  
 4 Distributeurs  
 4 Verteilern  
 4 Distributori  
 4 Distribuidores

1-WP45-001-D



[D] YELLOW  
 JAUNE  
 GELB  
 GIALLO  
 AMARILLO

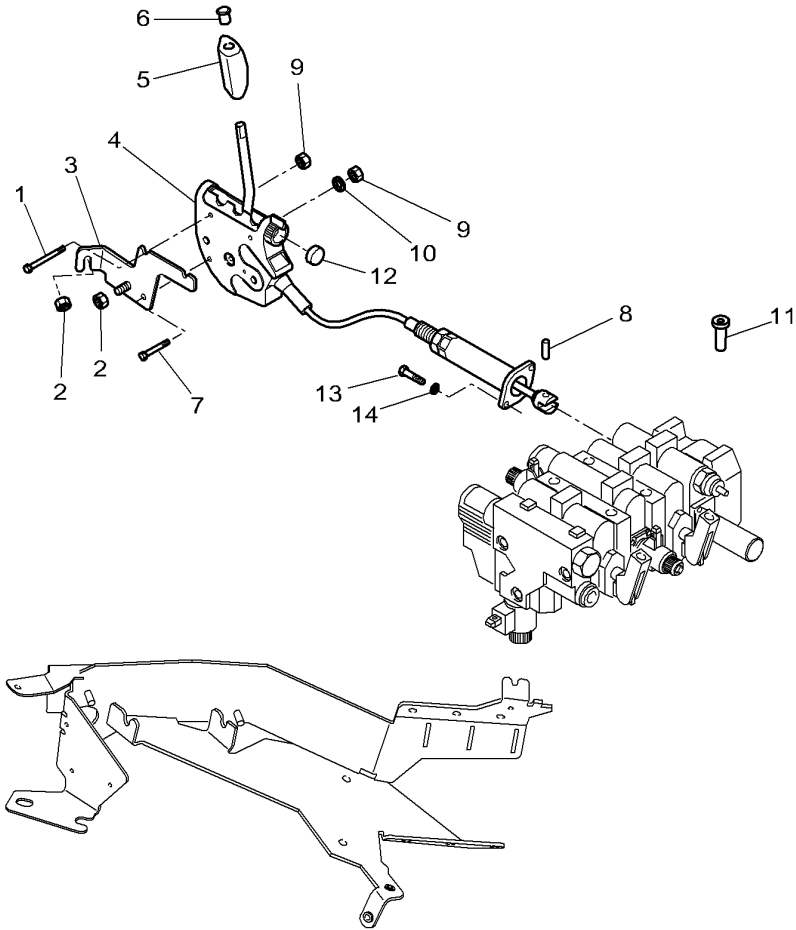
Control With 2 Distributors Electrodynamicque  
 Commande Avec 2 Distributeurs Electro-Hydraulique  
 Antrieb Mit 2 Verteilern Elektrodynamischer Antrieb  
 Comandi Con 2 Distributori Elettroidraulico  
 Mando Con 2 Distribuidors Electro-Hidraulico

& 1 Mechanical Control  
 & 1 Commande Mecanique  
 & 1 Mechamische Schaltung  
 & 1 Comando Meccanica  
 & 1 Mando Mecanico

70-325

3 Distributors - Load Sensing  
 3 Distributeurs - Load Sensing  
 3 Verteilern - Load Sensing  
 3 Distributores - Load Sensing  
 3 Distribuidores - Load Sensing

1-WP47-004-A



1	3009035X1	M6X75	2	HEX. SOCK. SCREW	VIS TETE HEX	ZYLINDERSCHRAUBE
2	394367X1		2	NUT	VITE PARKER	TORN.CAB.HUECA
3*	4271369M3				ECROU	MUTTER
4	3787589M95	👁 70-355 No 1	1	PLATE CLAMPING	DADO	TUERCA
5	3715495M1		1	WOBBLE DRIVE	PLATINE	KLEMMPLATTE
6	3715496M1		1	GRIP	PIASTRA APPOGGIO	PLACA DE ABRAZO
7	391244X1	M6X45	1	MUFF	BOITIER COMMANDE	TAUMELANTRIEB
8	3387566M2		1	HEX. SOCK. SCREW	GUIDA OSCILLANTE	MANDO OSCILANTE
9	1441500X1		1	CLEVIS PIN	POIGNEE	HANDGRIFF
10	390971X1	⊘ 6X21,5X1,6MM	1	TOP LOCKNUT	MANIGLIA	MANGO
11	3787578M1		1	FLAT WASHER	CACHE	FLANSCHMUFFE
12	3787597M2	[A]	1	PLUG	MANICOTTO DEVIAN	MANGUITO ACOPLAM
13	339560X1	M6X16	3	PADDING	VIS TETE HEX	ZYLINDERSCHRAUBE
14	390971X1		2	HEX. SOCK. SCREW	VITE PARKER	TORN.CAB.HUECA
			2	FLAT WASHER	RONDELLE PLATE	UNTERLEGSCHIEBEN
					RONDELLE PIANA	ARANDELA PLANA

[A] BLACK  
 NOIR  
 SCHWARZ  
 NERO  
 NEGRO

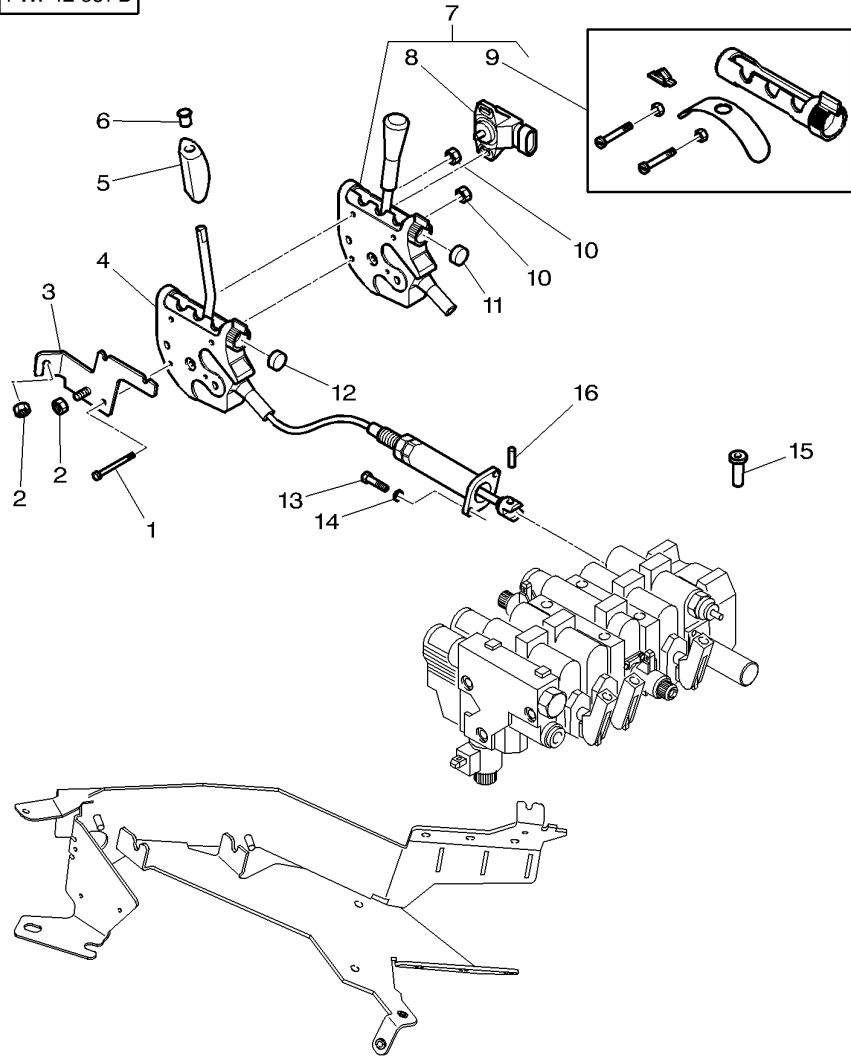
Control With 2 Distributors Electrodynamicque  
 Commande Avec 2 Distributeurs Electro-Hydraulique  
 Antrieb Mit 2 Verteilern Elektrodynamischer Antrieb  
 Comandi Con 2 Distributors Elettroidraulico  
 Mando Con 2 Distribuidors Electro-Hidraulico

+ 1 Mechanical Control+ 1 Dual  
 + 1 Commande Mecanique + 1 Dual  
 + 1 Mechamische Schaltung+1 Dual  
 + 1 Comando Meccanica+ 1 Dual  
 + 1 Mando Mecanico +1 Dual

70-330

4 Distributors - Load Sensing  
 4 Distributeurs - Load Sensing  
 4 Verteillers - Load Sensing  
 4 Distributores - Load Sensing  
 4 Distribuidors - Load Sensing

1-WP42-001-D



1	3009035X1	M6 X 75	3	HEX. SOCK. SCREW	VIS TETE HEX	ZYLINDERSCHRAUBE
2	394367X1	M8	2	NUT	VITE PARKER	TORN.CAB.HUECA
3	4271369M3		1	PLATE CLAMPING	ECROU	MUTTER
4	3787589M95	👁 70-355 No 1	1	WOBBLE DRIVE	DADO	TUERCA
5	3715495M1		1	GRIP	PLATINE	KLEMMPLATTE
6	3715496M1		1	MUFF	PIASTRA APPOGGIO	PLACA DE ABRAZO
7	3787595M92		1	WOBBLE DRIVE	BOITIER COMMANDE	TAUMELANTRIEB
8	3797129M1	7	1	POSITION SENSOR	GUIDA OSCILLANTE	MANDO OSCILANTE
9	3907279M92	7	1	PARTS PACK	POIGNEE	HANDGRIFF
10	1441500X1	M6	3	TOP LOCKNUT	MANIGLIA	MANGO
11	3787596M2	[B]	1	PADDING	CACHE	FLANSCHMUFFE
12	3787597M2	[A]	1	PADDING	MANICOTTO DEVIAN	MANGUITO ACOPLAM
13	339560X1	M6 X 16	1	HEX. SOCK. SCREW	BOITIER COMMANDE	TAUMELANTRIEB
14	390971X1	⌀ 6-12 X 1,5	2	FLAT WASHER	GUIDA OSCILLANTE	MANDO OSCILANTE
15	3787578M1		3	PLUG	CAPTEUR POSITION	MANDO OSCILANTE
16	3387566M2		1	CLEVIS PIN	SENSORE DI POSIZ	SENSOR

[A] BLACK  
 NOIR  
 SCHWARZ  
 NERO  
 NEGRO

[B] YELLOW  
 JAUNE  
 GELB  
 GIALLO  
 AMARILLO

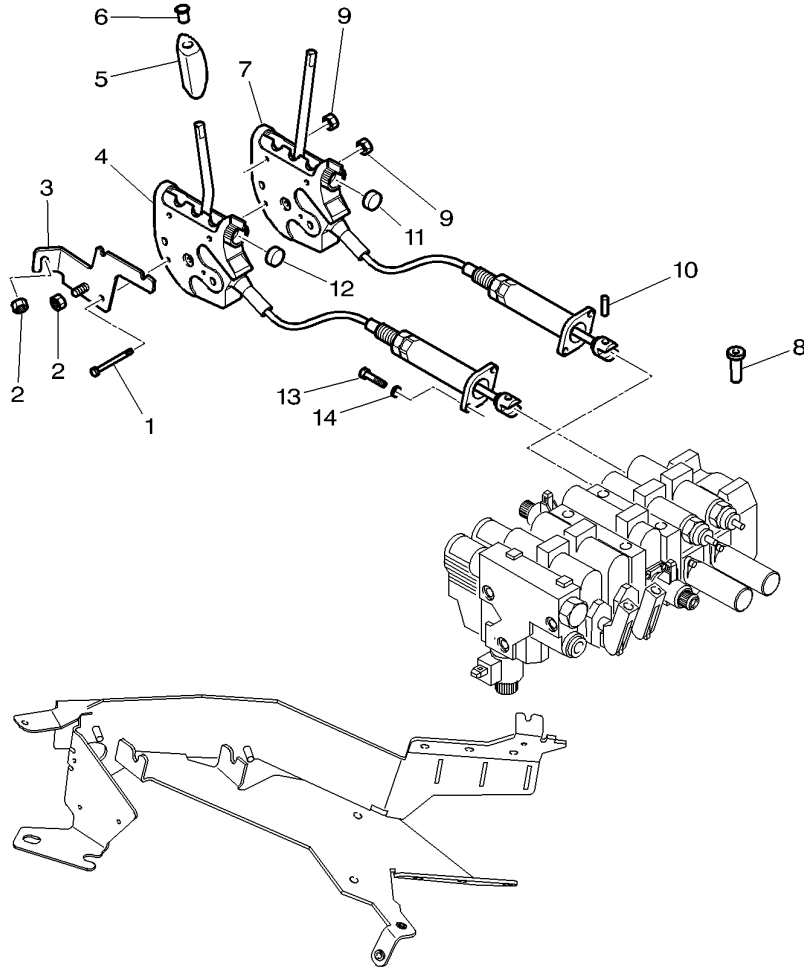
Control With 2 Distributors Electro-dynamique  
 Commande Avec 2 Distributeurs Electro-Hydraulique  
 Antrieb Mit 2 Verteilern Elektrodynamischer Antrieb  
 Comandi Con 2 Distributori Elettroidraulico  
 Mando Con 2 Distribuidors Electro-Hidraulico

& 2 Mechanical Control  
 & 2 Commande Mecanique  
 & 2 Mechamische Scialtung  
 & 2 Comando Meccanica  
 & 2 Mando Mecanico

70-335

4 Distributors - Load Sensing  
 4 Distributeurs - Load Sensing  
 4 Verteillers - Load Sensing  
 4 Distributores - Load Sensing  
 4 Distribuidors - Load Sensing

1-WP48-001-D



1	★3009035X1	M6 X 75	3	HEX. SOCK. SCREW	VIS TETE HEX	ZYLINDERSCHRAUBE
2	394367X1	M8	2	NUT	VITE PARKER	TORN.CAB.HUECA
3	★4271369M3				ECROU	MUTTER
4	4270732M95	👁 70-350 No 1	1	PLATE CLAMPING	DADO	TUERCA
5	3715495M1		1	WOBBLE DRIVE	PLATINE	KLEMMPLATTE
6	3715496M1		2	GRIP	PIASTRA APPOGGIO	PLACA DE ABRAZO
7	3787589M95	👁 70-355 No 1	1	WOBBLE DRIVE	BOITIER COMMANDE	TAUMELANTRIEB
8	3787578M1		2	MUFF	GUIDA OSCILLANTE	MANDO OSCILANTE
9	1441500X1	M6	2	GRIP	POIGNEE	HANDGRIFF
10	3387566M2		2	MUFF	MANIGLIA	MANGO
11	3787596M2	[B]	1	WOBBLE DRIVE	CACHE	FLANSCHMUFFE
12	3787597M2	[A]	1	WOBBLE DRIVE	MANICOTTO DEVIAN	MANGUITO ACOPLAM
13	339560X1	M6 X 16	2	PLUG	BOITIER COMMANDE	TAUMELANTRIEB
14	390971X1	M6	3	TOP LOCKNUT	GUIDA OSCILLANTE	MANDO OSCILANTE
			2	PLUG	BOUCHON	STOPFEN
			3	TOP LOCKNUT	TAPPO	TAPON
			2	CLEVIS PIN	ECROU AUTOFREINE	SELBSTS.MUTTER
			1	PADDING	DADO DI TESTA	CONTRATUERCA SUP
			1	PADDING	AXE	SPLINTBOLZEN
			4	HEX. SOCK. SCREW	PERNO D'ATTACCO	BULON CILINDRICO
			4	FLAT WASHER	PASTILLE	ABFEDERUNG
					IMBOTTITURA	RELLENO
					IMBOTTITURA	RELLENO
					IMBOTTITURA	RELLENO
					VIS TETE HEX	ZYLINDERSCHRAUBE
					VITE PARKER	TORN.CAB.HUECA
					RONDELLE PLATE	UNTERLEGSCHIEBEN
					RONDELLE PIANA	ARANDELA PLANA

[A] BLACK  
 NOIR  
 SCHWARZ  
 NERO  
 NEGRO

[B] YELLOW  
 JAUNE  
 GELB  
 GIALLO  
 AMARILLO

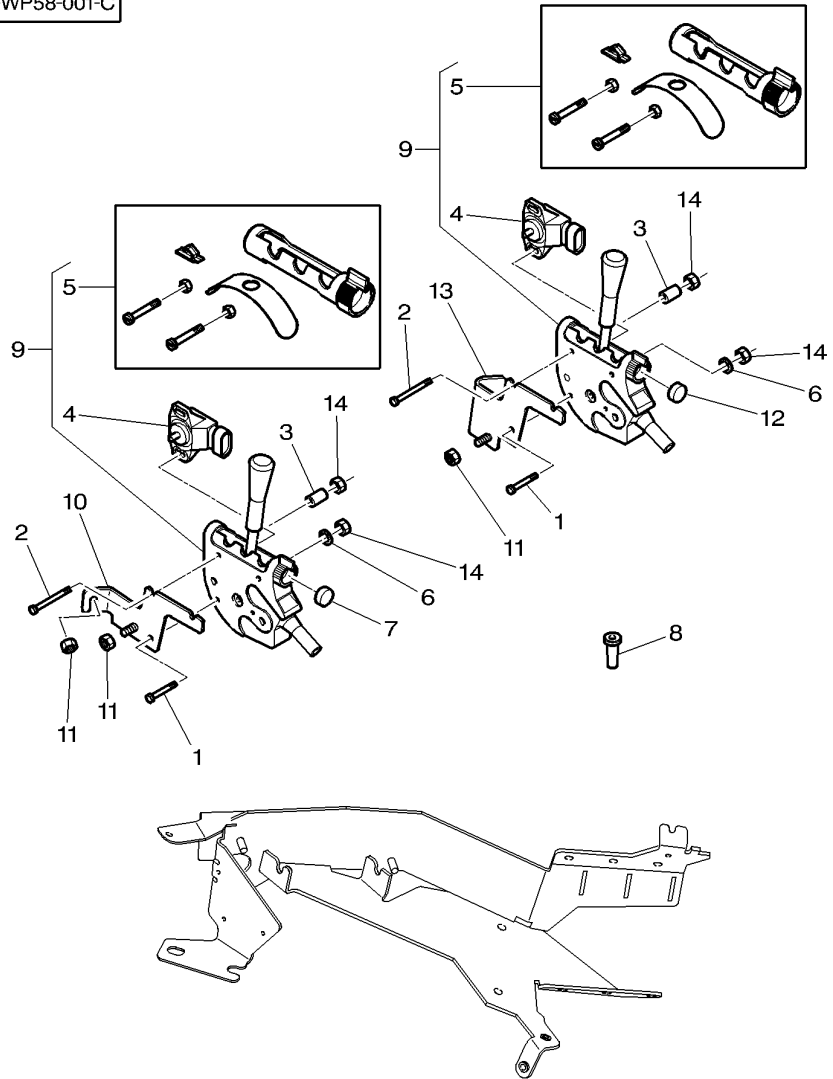
Control With 2 Distributors Electrodynamicque  
 Commande Avec 2 Distributeurs Electro-Hydraulique  
 Antrieb Mit 2 Verteilern Elektrodynamischer Antrieb  
 Comandi Con 2 Distributors Elettroidraulico  
 Mando Con 2 Distribuidors Electro-Hidraulico

And 2 Dual Control  
 & 2 Dual Control  
 Und 2 Dual Control  
 E 2 Dual Control  
 Y 2 Dual Control

70-340

4 Distributors - Load Sensing  
 4 Distributeurs - Load Sensing  
 4 Verteillers - Load Sensing  
 4 Distributores - Load Sensing  
 4 Distribuidors - Load Sensing

1-WP58-001-C



1★391244X1	M6X45	2	HEX. SOCK. SCREW	VIS TETE HEX	ZYLINDERSCHRAUBE
2★3009035X1	M6 X 75	3	HEX. SOCK. SCREW	VITE PARKER	TORN.CAB.HUECA
3★		X	NOT USED	NON UTILISE	NICHT VERWENDET
4 3797129M1	9	1	POSITION SENSOR	CAPTEUR POSITION	SENSOR.
5 3907279M92	9	1	PARTS PACK	SENSE DI POSIZ	SENSOR
6 390971X1	∅ 6x21,5X1,6	2	FLAT WASHER	JEU PIECES	SATZ TEILE
7 3787597M2	[A]	1	PADDING	PACCO RICAMBI	PAQUETE PIEZAS
8 3787578M1		2	PLUG	RONDELLE PLATE	UNTERLEGSCHIEBEN
9 3787595M92		1	WOBBLE DRIVE	RONDELLE PIANA	ARANDELA PLANA
10★4271369M3		4	PLATE CLAMPING	PASTILLE	ABFEDERUNG
11 394367X1		4	NUT	IMBOTTITURA	RELLENO
12 3787596M2	[B]	4	PADDING	BOUCHON	STOPFEN
13★4270720M3		2	PLATE CLAMPING	TAPPO	TAPON
14 1441500X1		1	TOP LOCKNUT	BOITIER COMMANDE	TAUMELANTRIEB
		1		GUIDA OSCILLANTE	MANDO OSCILANTE
		1		PLATINE	KLEMMPLATTE
		4		PIASTRA APPOGGIO	PLACA DE ABRAZO
		6		ECROU	MUTTER
		1		DADO	TUERCA
		1		PASTILLE	ABFEDERUNG
		1		IMBOTTITURA	RELLENO
		1		PLATINE	KLEMMPLATTE
		1		PIASTRA APPOGGIO	PLACA DE ABRAZO
		6		ECROU AUTOFREINE	SELBSTS.MUTTER
				DADO DI TESTA	CONTRATUERCA SUP

[A] BLACK  
 NOIR  
 SCHWARZ  
 NERO  
 NEGRO

[B] YELLOW  
 JAUNE  
 GELB  
 GIALLO  
 AMARILLO

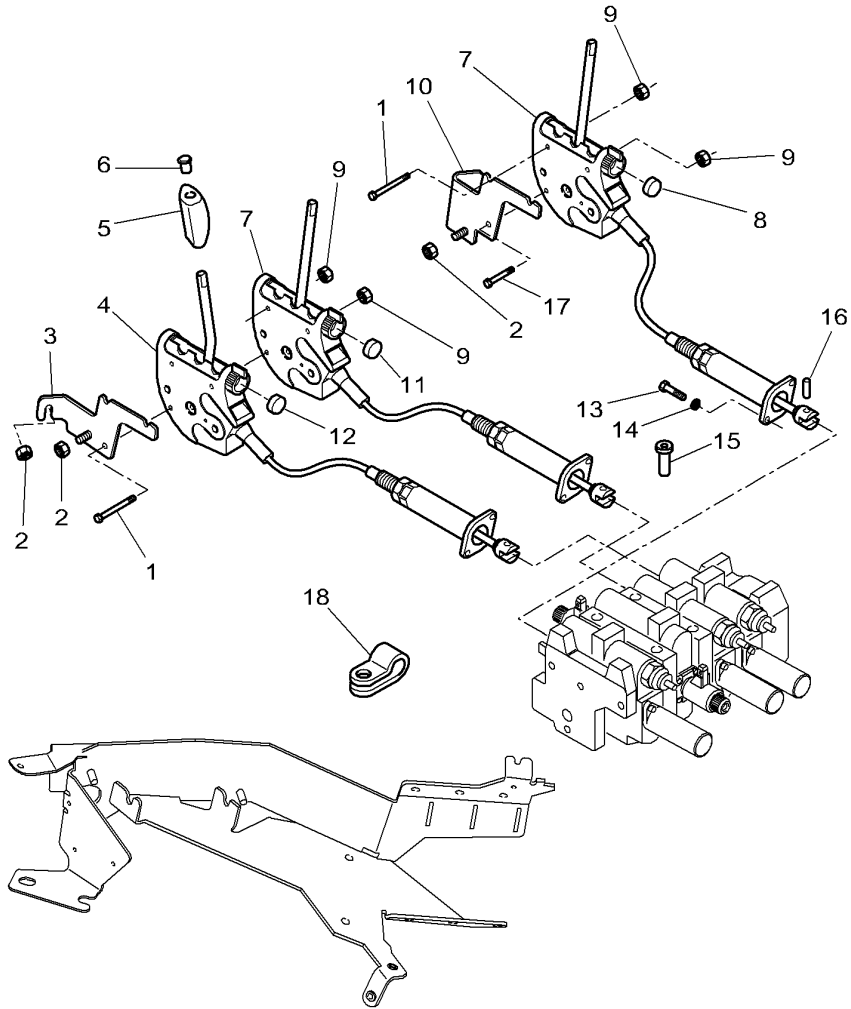
Control With 2 Distributors Electrodynamicque  
 Commande Avec 2 Distributeurs Electro-Hydraulique  
 Antrieb Mit 2 Verteilern Elektrodynamischer Antrieb  
 Comandi Con 2 Distributors Elettroidraulico  
 Mando Con 2 Distribuidors Electro-Hidraulico

& 3 Mechanical Control  
 & 3 Commande Mecanique  
 & 3 Mechamische Scialtunge  
 & 3 Comando Meccanica  
 & 3 Mando Mecanico

70-345

5 Distributors - Load Sensing  
 5 Distributeurs - Load Sensing  
 5 Verteillers - Load Sensing  
 5 Distributores - Load Sensing  
 5 Distribuidors - Load Sensing

1-WP06-002-A



1	3009035X1	M6 X 75	3	HEX. SOCK. SCREW	VIS TETE HEX	ZYLINDERSCHRAUBE
2	394367X1	M8	4	NUT	VITE PARKER	TORN.CAB.HUECA
3*	4271369M3		4	DADO	ECROU	MUTTER
4	4270732M95	👁 70-350 No 1	1	PLATE CLAMPING	DADO	TUERCA
5	3715495M1		1	WOBBLE DRIVE	PLATINE	KLEMMPLATTE
6	3715496M1		1	PIASTRA APPOGGIO	PIASTRA APPOGGIO	PLACA DE ABRAZO
7	3787589M95	👁 70-355 No 1	1	BOITIER COMMANDE	BOITIER COMMANDE	TAUMELANTRIEB
8	3787600M2	[C]	1	GUIDA OSCILLANTE	GUIDA OSCILLANTE	MANDO OSCILANTE
9	1441500X1	M6	3	POIGNEE	POIGNEE	HANDGRIFF
10*	4270720M3		3	MANIGLIA	MANIGLIA	MANGO
11	3787596M2	[B]	3	CACHE	CACHE	FLANSCHMUFFE
12	3787597M2	[A]	2	MANICOTTO DEVIAN	MANICOTTO DEVIAN	MANGUITO ACOPLAM
13	339560X1	M6 X 16	2	BOITIER COMMANDE	BOITIER COMMANDE	TAUMELANTRIEB
14	390971X1	⌀ 6-12 X 1,5	1	GUIDA OSCILLANTE	GUIDA OSCILLANTE	MANDO OSCILANTE
15	3787578M1		1	PASTILLE	PASTILLE	ABFEDERUNG
16	3387566M2		1	IMBOTTITURA	IMBOTTITURA	RELLENO
17	391244X1	M6 X 45	6	DADO DI TESTA	ECROU AUTOFREINE	SELBSTS.MUTTER
18	3010808X1	⌀ 40 MM	1	PIASTRA APPOGGIO	DADO DI TESTA	CONTRATUERCA SUP
			1	PASTILLE	PLATINE	KLEMMPLATTE
			1	IMBOTTITURA	PIASTRA APPOGGIO	PLACA DE ABRAZO
			4	PASTILLE	PIASTRA APPOGGIO	PLACA DE ABRAZO
			4	IMBOTTITURA	PASTILLE	ABFEDERUNG
			4	RELLENO	IMBOTTITURA	RELLENO
			4	ZYLINDERSCHRAUBE	RELLENO	RELLENO
			4	TORN.CAB.HUECA	IMBOTTITURA	RELLENO
			4	UNTERLEGSCHLEIBEN	RELLENO	RELLENO
			1	ARANDELA PLANA	RELLENO	RELLENO
			1	STOPFEN	RELLENO	RELLENO
			1	TAPON	RELLENO	RELLENO
			3	SPLINTBOLZEN	RELLENO	RELLENO
			3	BULON CILINDRICO	RELLENO	RELLENO
			3	ZYLINDERSCHRAUBE	RELLENO	RELLENO
			1	TORN.CAB.HUECA	RELLENO	RELLENO
			1	SCHELLE	RELLENO	RELLENO
			1	CLIP	RELLENO	RELLENO
					FERMAGLIO	CLIP

[A] BLACK  
 NOIR  
 SCHWARZ  
 NERO  
 NEGRO

[B] YELLOW  
 JAUNE  
 GELB  
 GIALLO  
 AMARILLO

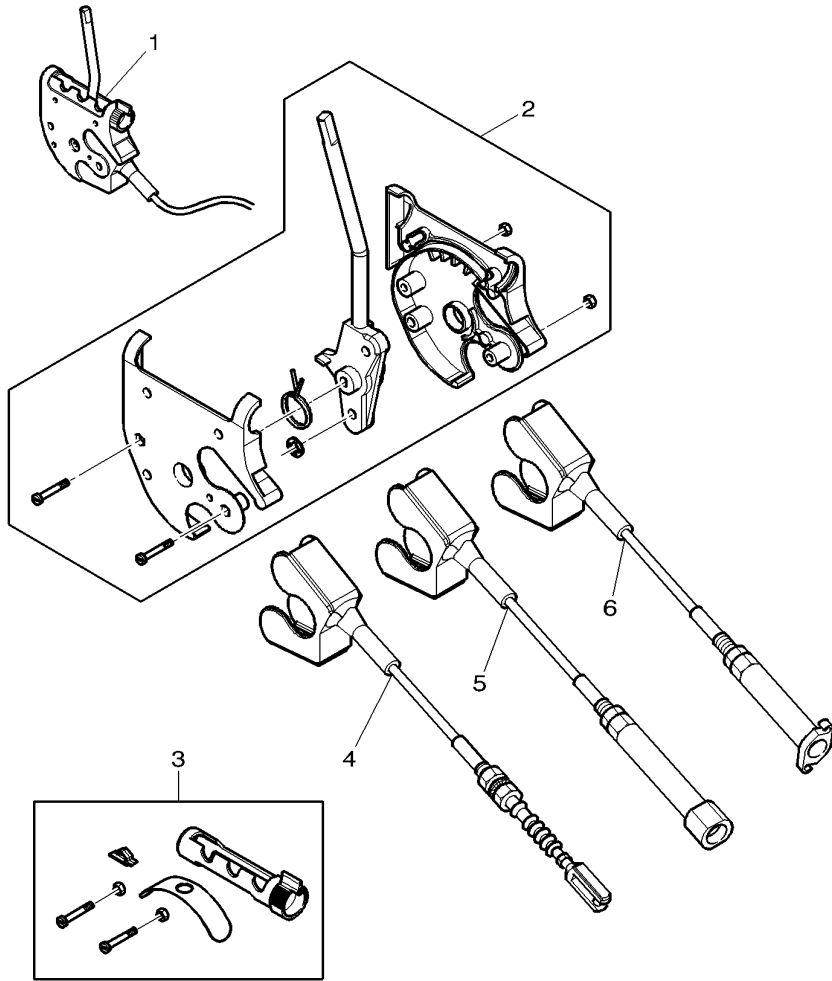
[C] BLUE  
 BLEU  
 BLAU  
 AZZURRO  
 AZUL



Control Casing  
 Boitier De Commande  
 Schaltgehäuse  
 Gruppo Di Comando  
 Caixa De Comando

70-350

1-WP49-001-A



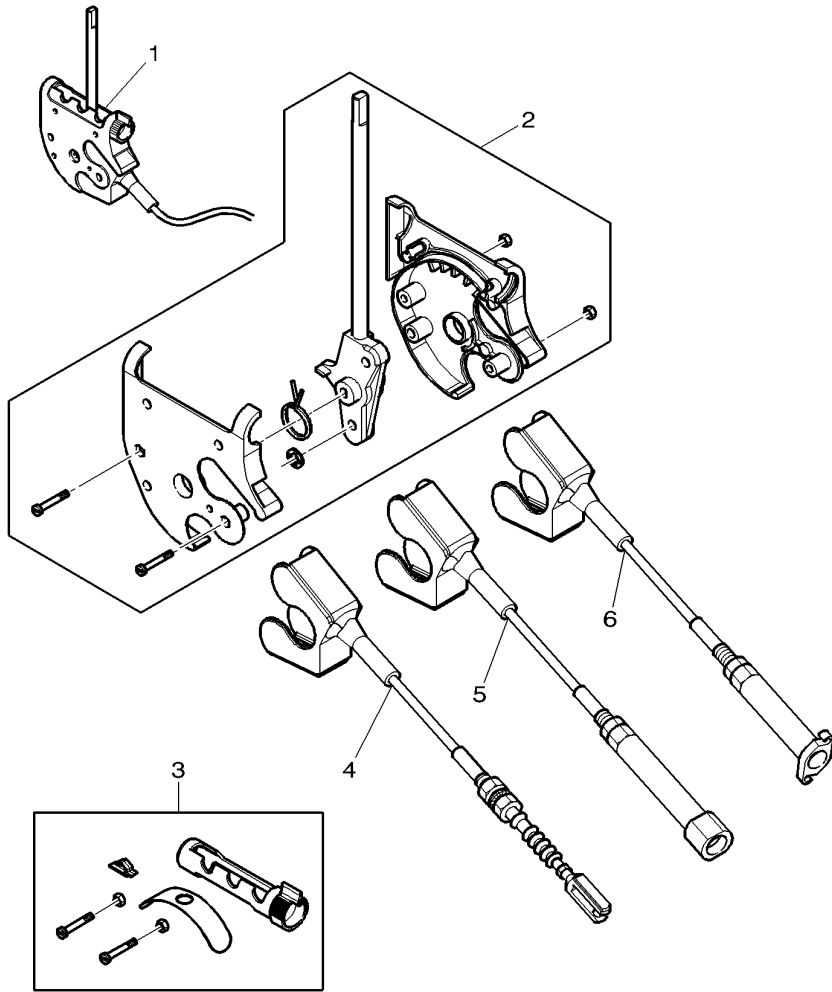
1	★4270732M95	[B]	1	WOBBLE DRIVE	BOITIER COMMANDE	TAUMELANTRIEB
2	3907232M92	1	1	KIT CASE	GUIDA OSCILLANTE	MANDO OSCILANTE
3	3907279M92	1	1	PARTS PACK	JEU BOITIER	TAUMELANTR.SATZ
4★		1	1	NOT USED	KIT SCATOLA DIS.	KIT CUERPO EXCEN
5★		1	1	NOT USED	JEU PIECES	SATZ TEILE
6★	3907235M91	1 (B)	1	CABLE	PACCO RICAMBI	PAQUETE PIEZAS
					NON UTILISE	NICHT VERWENDET
					INUSATO	NO SE USA
					NON UTILISE	NICHT VERWENDET
					INUSATO	NO SE USA
					CABLE	KABEL
					CAVO	CABLE

[B] INCLUDES ITEMS MARKED (B)  
 COMPREND LES PIECES MARQUEES (B)  
 EINSCHL. ALLER MIT (B) GEKENZIECHNETEN TEILE  
 I PARTIOLARI MARCAT (B)  
 INCLUYE LAS PIEZAS MARCADAS CON (B)

Control Casing  
 Boitier De Commande  
 Schaltgehäuse  
 Gruppo Di Comando  
 Caixa De Comando

70-355

1-WP49-002-A

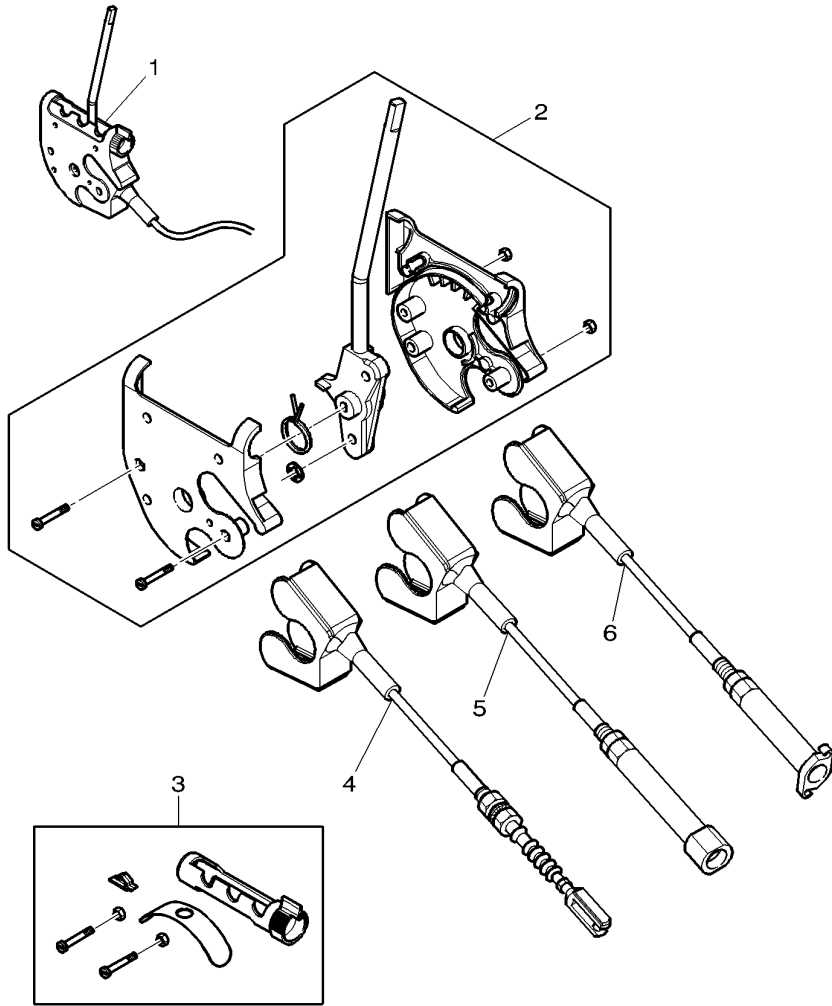


1*	3787589M95		1	WOBBLE DRIVE	BOITIER COMMANDE	TAUMELANTRIEB
2	3907231M92	1	1	KIT CASE	GUIDA OSCILLANTE	MANDO OSCILANTE
3	3907279M92	1	1	PARTS PACK	JEU BOITIER	TAUMELANTR.SATZ
4*		1	1	NOT USED	KIT SCATOLA DIS.	KIT CUERPO EXCEN
5*		1	1	NOT USED	JEU PIECES	SATZ TEILE
6*	3907235M91	1	1	CABLE	PACCO RICAMBI	PAQUETE PIEZAS
					NON UTILISE	NICHT VERWENDET
					INUSATO	NO SE USA
					NON UTILISE	NICHT VERWENDET
					INUSATO	NO SE USA
					CABLE	KABEL
					CAVO	CABLE

Control Casing  
 Boitier De Commande  
 Schaltgehäuse  
 Gruppo Di Comando  
 Caixa De Comando

70-360

1-WP49-003-A



1	★4270731M95		1	WOBBLE DRIVE	BOITIER COMMANDE	TAUMELANTRIEB
2	3907233M92	1	1	KIT CASE	GUIDA OSCILLANTE	MANDO OSCILANTE
3	3907279M92	1	1	PARTS PACK	JEU BOITIER	TAUMELANTR.SATZ
4	★	1	1	NOT USED	KIT SCATOLA DIS.	KIT CUERPO EXCEN
5	★	1	1	NOT USED	JEU PIECES	SATZ TEILE
6	★3907235M91	1	1	CABLE	PACCO RICAMBI	PAQUETE PIEZAS
					NON UTILISE	NICHT VERWENDET
					INUSATO	NO SE USA
					NON UTILISE	NICHT VERWENDET
					INUSATO	NO SE USA
					CABLE	KABEL
					CAVO	CABLE

Decal Hydraulic Controls  
 Decalcomanies Commandes Hydraulique  
 Aufkleber Auftrage Hydraulisch  
 Decalcomanies Comandi Idraulico  
 Calcomanias Pedidos Hidraulico

70-365

1-WP80-005-A

1 \*4279916M1

1 DECAL

DECALCOMANIE

AUFKLEBER

2 \*4279913M2

1 DECAL

DECALCOMANIA

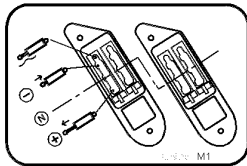
CALCOMANIA

DECALCOMANIE

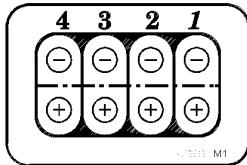
AUFKLEBER

DECALCOMANIA

CALCOMANIA



1



2

--	--	--

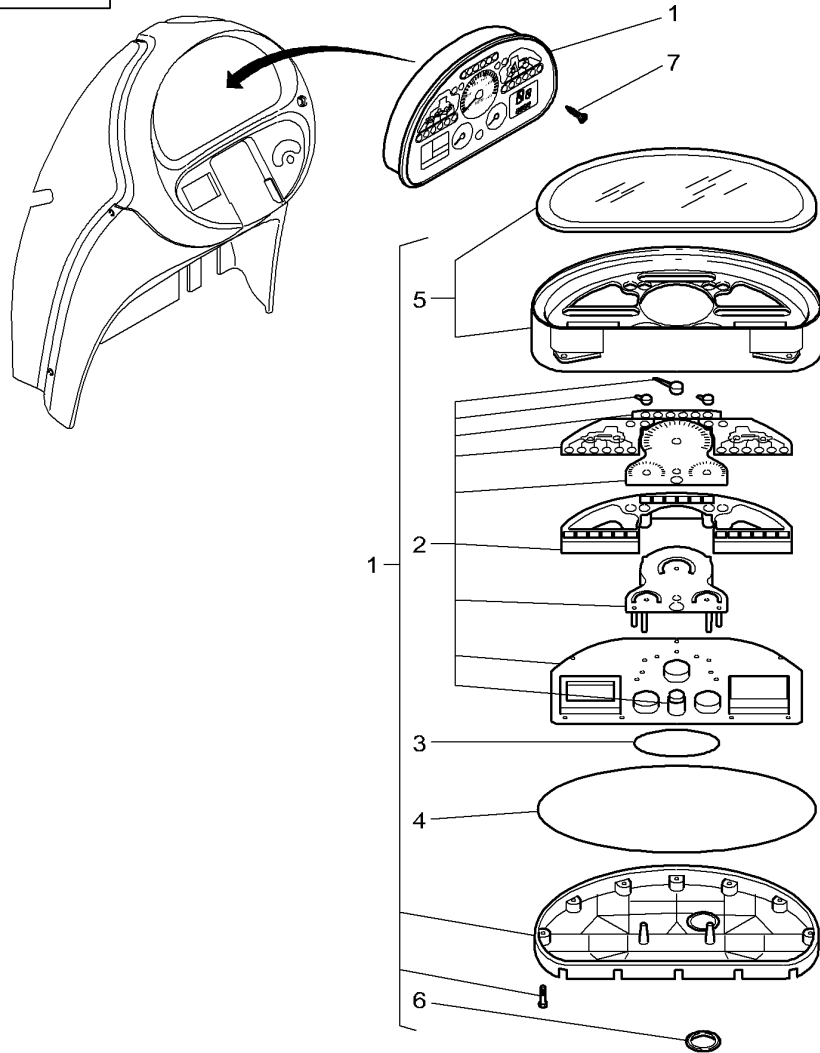
80

Instrument Panel & Instruments  
 Tableau De Bord & Instruments  
 Instrumentenbrett & Armaturen  
 Cruscotto & Strumenti  
 Tablero De Instrumentos & Indicadores

80-5

With Dot Matrix  
 Avec Dot Matrix  
 Mit Dot Matrix  
 Con Dot Matrix  
 Con Dot Matrix

1-WC15-001-D

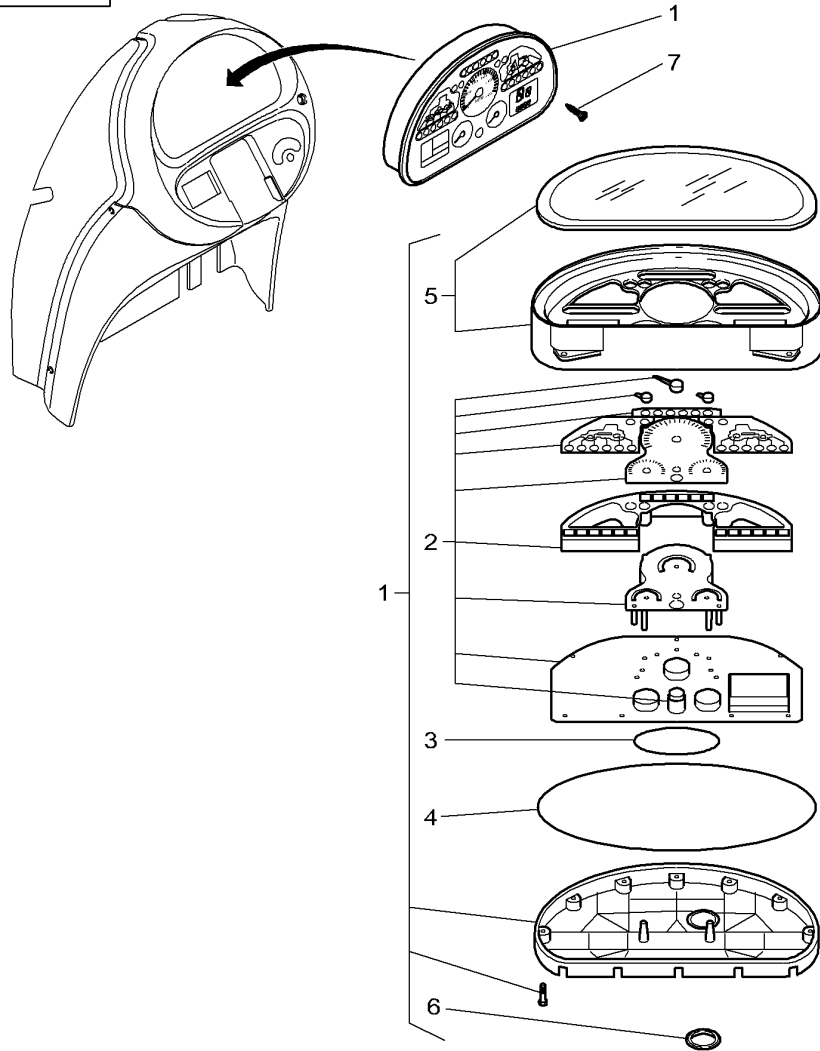


1	3787409M95		1	INSTRUMENT PANEL	TABLEAU DE BORD	ARMATURENBRETT
2		1	REF. 1	PRINTED CIRCUIT	PANNELLO STRUMEN	PANEL INSTRUMENT
3	3907246M1	1		GASKET	CIRCUIT IMPRIME	GEDRUCKTESCHALTG
4	3907247M1	1		GASKET	CIRCUITO STAMP.	CIRCUITO IMPRESO
5	3907532M91	1		PANEL	GIUNTO PIANO	FLACHDICHTUNG
6*	3907255M1	1		HELMET	GIUNTO PIANO	JUNTA PLANA
7	3010791X1	M4 X 20	4	SCREW	PANNEAU	WANDPLATTE
					PANNELLO	PANEL
					CAPUCHON	SCHUTZHELM
					CASCO	CASCO
					VIS	SCHRAUBE
					VITE	TORNILLO

Instrument Panel & Instruments  
 Tableau De Bord & Instruments  
 Instrumentenbrett & Armaturen  
 Cruscotto & Strumenti  
 Tablero De Instrumentos & Indicadores

80-10

1-WC15-002-D

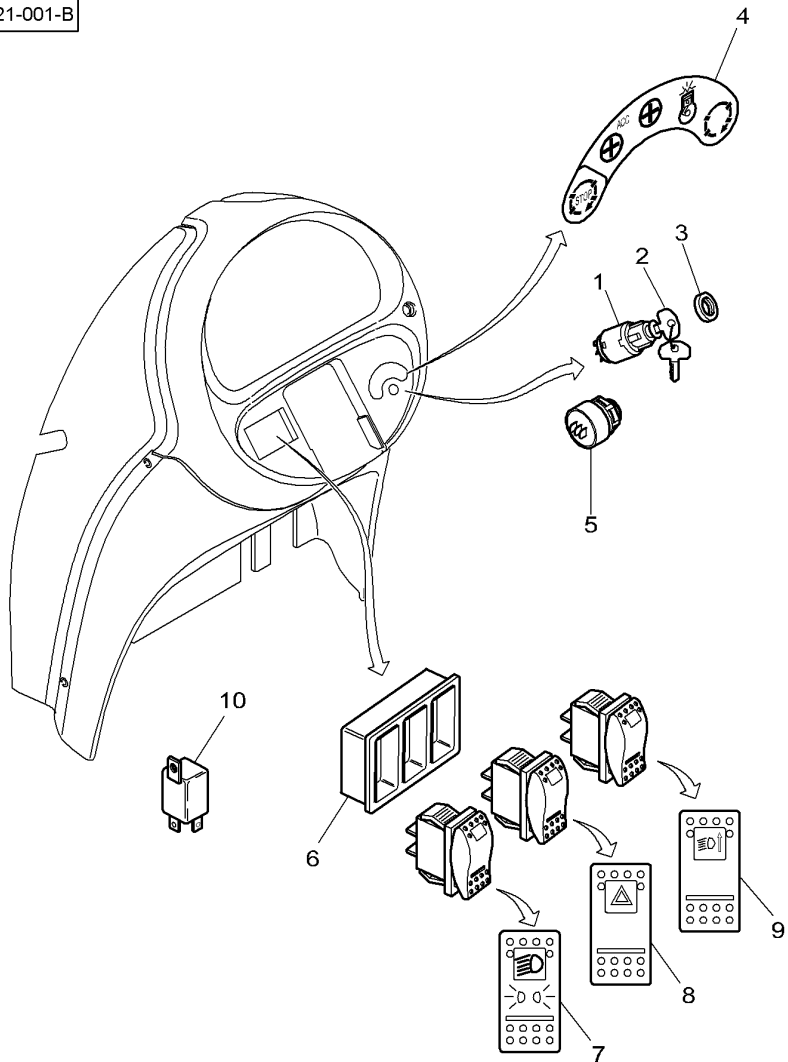


1	3787412M95		1	INSTRUMENT PANEL	TABLEAU DE BORD	ARMATURENBRETT
2		1	REF. 1	PRINTED CIRCUIT	PANNELLO STRUMEN	PANEL INSTRUMENT
3	3907246M1	1		GASKET	CIRCUIT IMPRIME	GEDRUCKTESCHALTG
4	3907247M1	1		GASKET	CIRCUITO STAMP.	CIRCUITO IMPRESO
5	3907531M91	1		PANEL	GIUNTO PIANO	FLACHDICHTUNG
6*	3907255M1	1		HELMET	GIUNTO PIANO	JUNTA PLANA
7	3010791X1	M4 X 20	4	SCREW	PANNEAU	WANDPLATTE
					PANNELLO	PANEL
					CAPUCHON	SCHUTZHELM
					CASCO	CASCO
					VIS	SCHRAUBE
					VITE	TORNILLO

Electric Equipment & Instrument Panel  
 Equipement Electrique & Tableau De Bord  
 Elektr.-Anlage & Instrumentenbrett  
 Impianto Elettrico & Cruscotto  
 Equipo Electrico & Tablero De Instrumentos

80-15

1-WU21-001-B



1	3779699M1		1 SWITCH,INDIRECT	CONTACTEUR INTERRUTTORE IND	KONTAKTSCHALTER
2	*3813361M1		1 IGNITION KEY	CLE DE CONTACT	ZUENDSCHLUESSEL
2	*3774934M1	[A]	1 IGNITION KEY	CHIAVE CONTATTO	LLAVE CONTACTO
3	1694534M1		1 NUT	ECROU	MUTTER
4	4271558M1		1 DECAL	DECALCOMANIE DECALCOMANIA	AUFKLEBER CALCOMANIA
5	3713367M1		1 HORN	AVERTISSEUR	HORN
6	3809798M1		1 HOUSING	CARTER	GEHAEUSE
7	4271342M1		1 SWITCH,INDIRECT	CARCASSA	ALOJAMIENTO
8	4271916M2		1 SWITCH,INDIRECT	CONTACTEUR	KONTAKTSCHALTER
9	*4271343M1	Ⓢ	1 SWITCH,INDIRECT	INTERRUTTORE IND	CONTACTOR
10	3615652M1	12 V - 25 Amp	1 RELAY	CONTACTEUR	KONTAKTSCHALTER
10	*4270844M1	[B] 4RA 007 793 03 12 V	1 RELAY	INTERRUTTORE IND	CONTACTOR
				RELAIS	RELAIS
				RELE	RELE
				RELAIS	RELAIS
				RELE	RELE

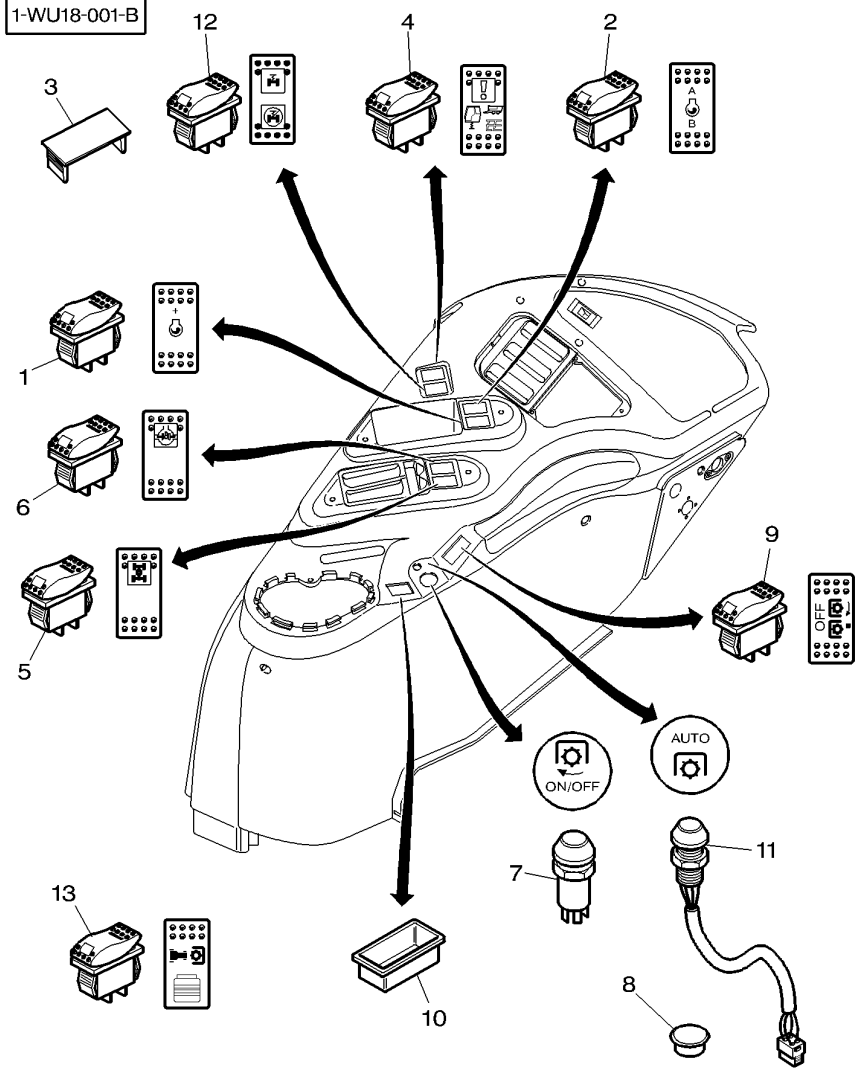
[A] FOR JAPANESE MARKET ONLY  
 POUR MARCHÉ JAPONAIS SEULEMENT  
 NUR FUER JAPAN  
 SOLO PER MERCATO GIAPPONESE  
 SOLAMENTE PARA EL MERCADO JAPONES

[B] WITH SUSPENDED CAB  
 AVEC CABINE SUSPENDUE  
 MIT FEDERUNG KIBINE  
 CON CABINA SOSPESA  
 CON CABINA SUSPENDIDA



Side Console Switches  
 Interrupteurs Console Laterale  
 Seitenkonsole Schalter  
 Interrupptores De La Pannello Laterale  
 Interruptores Del Consola Lateral

80-20

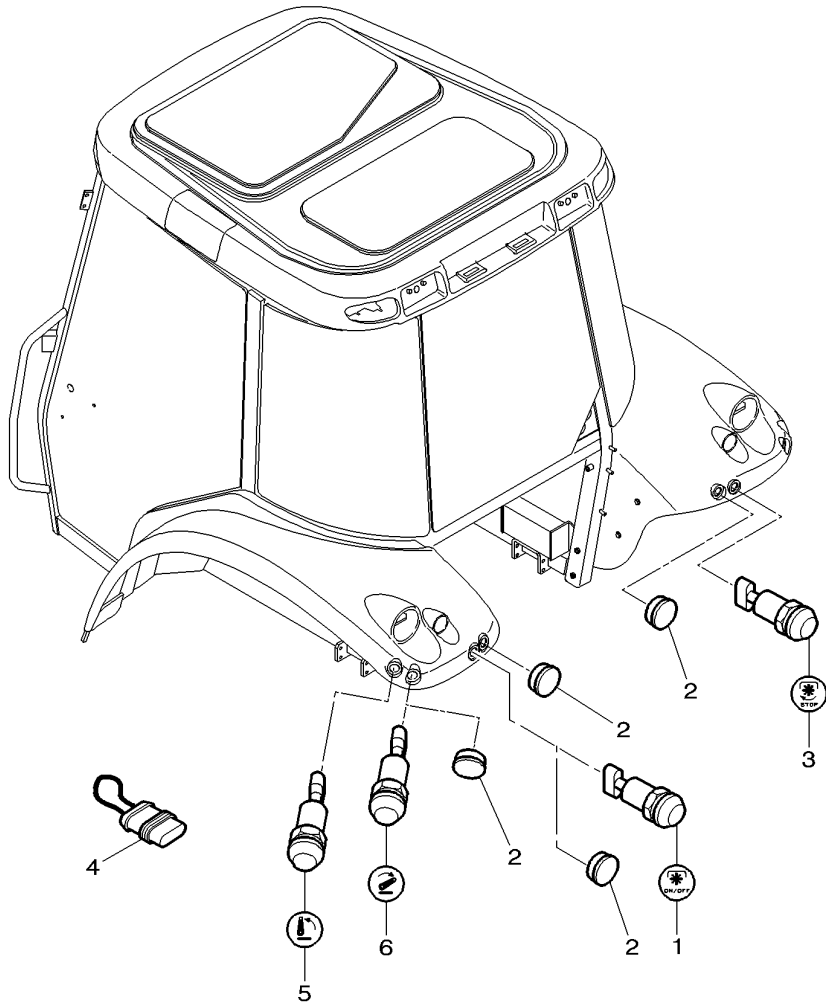


1 ✱4271346M1	+/-	1 SWITCH,INDIRECT	CONTACTEUR INTERRUTTORE IND	KONTAKTSCHALTER CONTACTOR
2 ✱4271347M1	A/B	1 SWITCH,INDIRECT	CONTACTEUR INTERRUTTORE IND	KONTAKTSCHALTER CONTACTOR
3 3713151M1		X TAP	CONTACTEUR INTERRUTTORE IND	KONTAKTSCHALTER CONTACTOR
4 4271351M2		1 SWITCH,INDIRECT	CONTACTEUR INTERRUTTORE IND	KONTAKTSCHALTER CONTACTOR
5 4271349M2	I-I	1 SWITCH,INDIRECT	CONTACTEUR INTERRUTTORE IND	KONTAKTSCHALTER CONTACTOR
6 4271348M2		1 SWITCH,INDIRECT	CONTACTEUR INTERRUTTORE IND	KONTAKTSCHALTER CONTACTOR
7 4284629M1		1 SWITCH,INDIRECT	CONTACTEUR INTERRUTTORE IND	KONTAKTSCHALTER CONTACTOR
8 3784237M1	∅ 13 MM	1 PLUG	CONTACTEUR INTERRUTTORE IND	KONTAKTSCHALTER CONTACTOR
9 4271353M2		1 SWITCH,INDIRECT	CONTACTEUR INTERRUTTORE IND	KONTAKTSCHALTER CONTACTOR
10 4271925M1		1 SUPPORT	CONTACTEUR INTERRUTTORE IND	KONTAKTSCHALTER CONTACTOR
11 ✱4291981M1		1 SWITCH,INDIRECT	CONTACTEUR INTERRUTTORE IND	KONTAKTSCHALTER CONTACTOR
12 ✱4271350M1		1 SWITCH,INDIRECT	CONTACTEUR INTERRUTTORE IND	KONTAKTSCHALTER CONTACTOR
13 ✱4271352M1		1 SWITCH,INDIRECT	CONTACTEUR INTERRUTTORE IND	KONTAKTSCHALTER CONTACTOR

External Controls Fitted On The Rear Fenders  
 Commandes Externes Montee Sur Les Ailes Arrieres  
 Aussenschaltung Auf Die Kotfluegel  
 Comando Esterno Sopra Il Parafangos  
 Mando Externo Sobre El Guadabarros

80-25

1-WU22-001-C



1 \*4284629M1

2 4274755M2

Ø 31 MM

3 \*4284626M1

4 3782172M1

5 \*4284628M2

[A]

6 \*4284627M2

[B]

[A] UP  
 MONTEE  
 GESTIEGEN  
 SALITA  
 SUBIDA

[B] DOWN  
 DESCENTE  
 HERABSTEIGEN  
 DISCESA  
 BAJADA

X SWITCH,INDIRECT

CONTACTEUR

KONTAKTSCHALTER

INTERRUTTORE IND

CONTACTOR

BOUCHON

STOPFEN

TAPPO

TAPON

X PLUG

1 SWITCH,INDIRECT

CONTACTEUR

KONTAKTSCHALTER

INTERRUTTORE IND

CONTACTOR

FIL

DRAHT

1 WIRE

FILO

HILO

2 SWITCH,INDIRECT

CONTACTEUR

KONTAKTSCHALTER

INTERRUTTORE IND

CONTACTOR

CONTACTEUR

KONTAKTSCHALTER

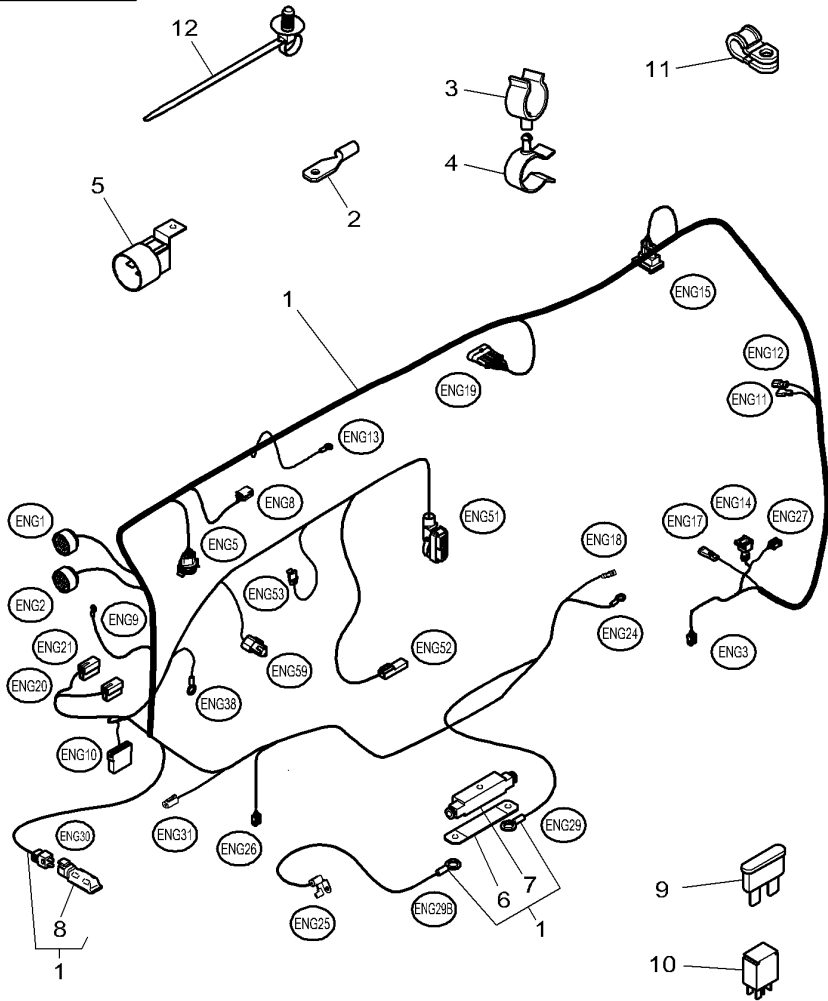
INTERRUTTORE IND

CONTACTOR

Engine Harness  
 Faisceau Moteur  
 Kabelnetz Motor  
 Fasciocavi Di Motore  
 Haz De Hilos De Motor

80-30

1-WW20-016-C



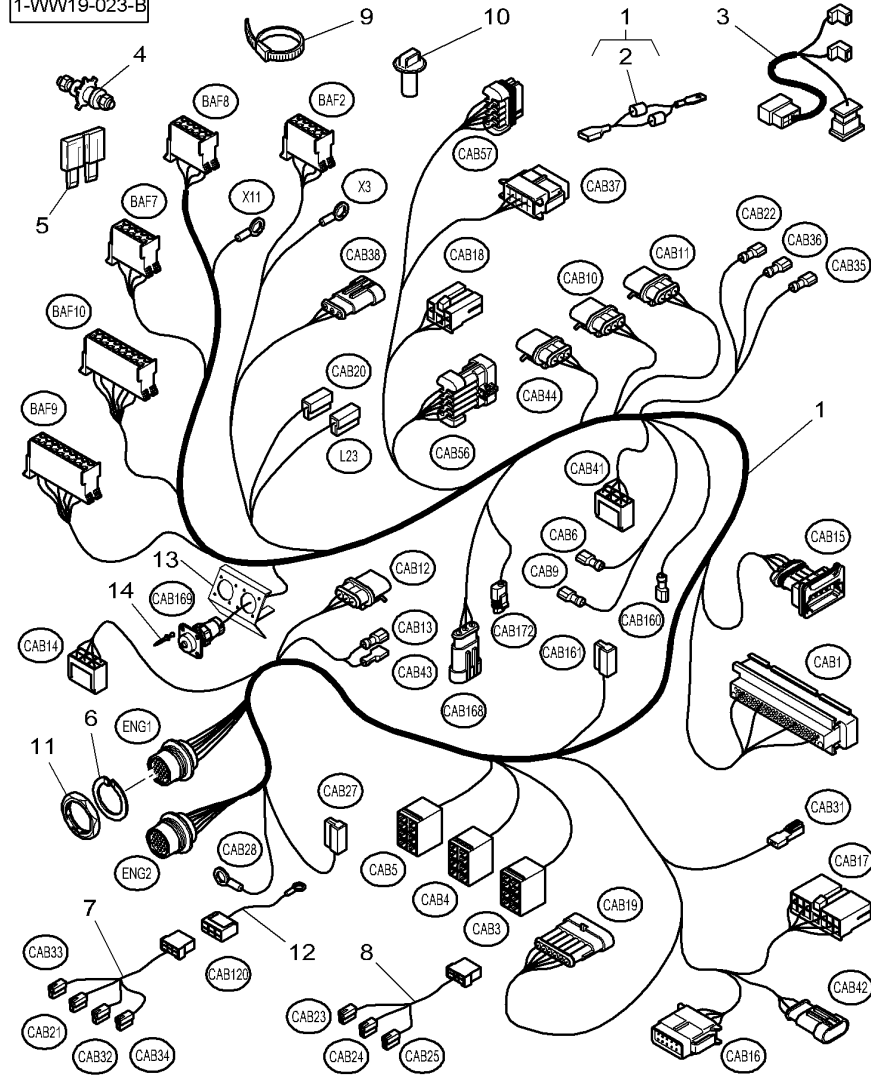
- 1 \*4282580M94
- 2 4282569M1
- 3 4282579M1     Ø 20
- 4 4282578M1     Ø 16
- 5 \*3779879M1     12V - 50A
- 6 \*3789732M1     1 225 AMP
- 7 \*3789733M2     1
- 8 \*4274355M2     1
- 9 \*4271799M1     5 AMP
- 9 \*4271801M1     10 AMP
- 9 \*4271802M1     15 AMP
- 10 \*4272431M1     12V - 10/20A  
4RD 007 814-01
- 11 \*3010808X1     Ø 40
- 12 \*4278314M1

1 HARNESS	FAISCEAU	KABELBAUM
1 STRAP	FASCIOCAVI	MAZO CABLES
3 STRAP	PATTE	LASCHE
3 STRAP	CORREGGIA	FAJA
1 RELAY	PATTE	LASCHE
1 FUSE	CORREGGIA	FAJA
1 CASE ASSY	RELAIS	RELAIS
1 DIODE	RELE	RELE
2 FUSE	FUSIBILE	SICHERUNG
1 FUSE	FUSIBILE	FUSIBLE
1 FUSE	FUSIBILE	FUSIBLE
1 FUSE	FUSIBILE	FUSIBLE
2 RELAY	FUSIBILE	SICHERUNG
1 CLIP	RELAIS	RELAIS
X CLAMP	RELE	RELE
	PATTE D'ATTACHE	SHELLE
	FERMAGLIO	CLIP
	COLLIER	HALTESCHELLE
	FASCETTA	ABRAZADERA

**Instrument Panel Harness**  
**Faisceau Tableau De Bord**  
**Kabelnetz Instrumentenbrett**  
**Fasciocavi Cruscotto**  
**Haz Tablero De Instrumentos**

**80-35**

1-WW19-023-B



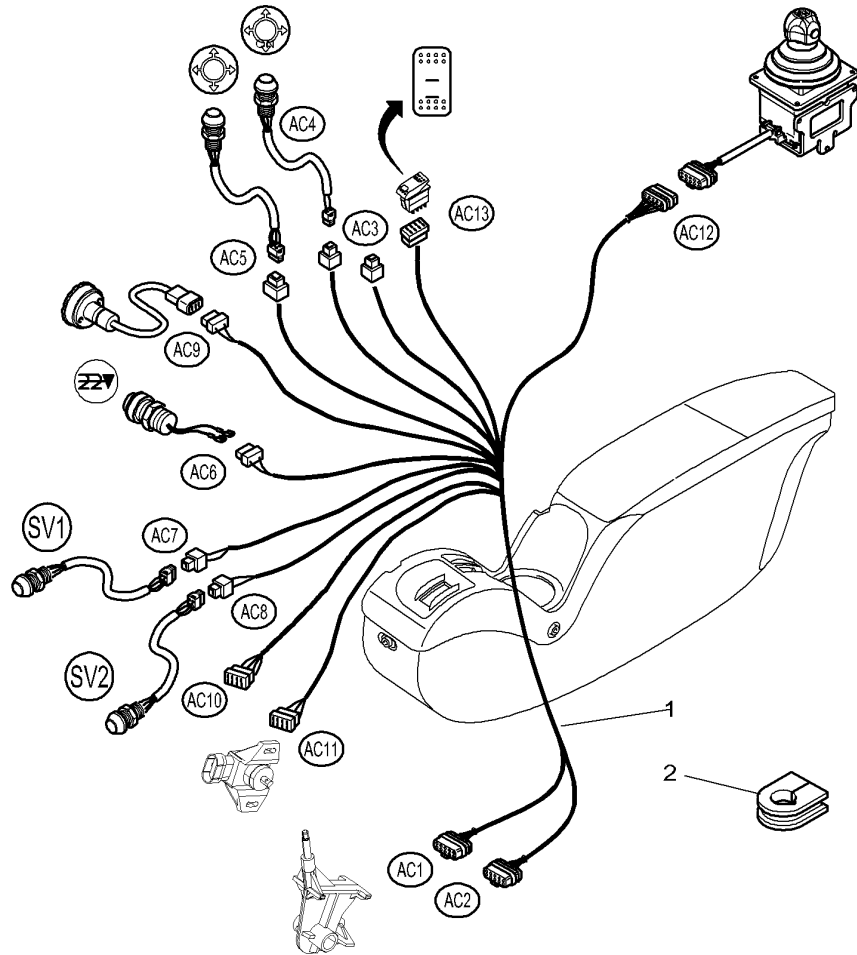
1	4282454M92		1	HARNESS	FAISCEAU	KABELBAUM
2	3777531M1	1	1	DIODE	FASCIOCAVI	MAZO CABLES
3	3783857M1			DIODE	DIODE	DIODE
4	72500822		1	HARNESS	FAISCEAU	KABELBAUM
5	4271802M1	15 Amp	1	TERMINAL	FASCIOCAVI	MAZO CABLES
5	4271801M1	10 Amp	1	BORNE	MORSETTO	BATTERIEPOLE
6	3010597X1	8.2-20 X 2	1	MORSETTO	FUSIBILE	BORNE
7	4276769M91		1	FUSE	FUSIBILE	SICHERUNG
8	4276768M91		1	FUSE	FUSIBILE	FUSIBLE
9	3619622M1		1	FUSE	FUSIBILE	FUSIBLE
10	4278720M1		1	TOOTH WASHER	RONDELLE DENTEE	ZAHNSCHEIBE
11	339169X1		1	HARNESS	ROSETTA DENTATA	ARANDELA ESTRELL
12	4277205M91		1	HARNESS	FAISCEAU	KABELBAUM
13	4282622M1		1	HARNESS	FASCIOCAVI	MAZO CABLES
14	3011214X1		4	CABLE TIE	FAISCEAU	KABELBAUM
			X	TIE	FASCIOCAVI	MAZO CABLES
			1	NUT	ATTACHE CABLE	KABELBINDER
			1	HARNESS	FASCETTA CAVI	APRIETACABLES
			1	SUPPORT	ATTACHE	ANBINDUNG
			1	HARNESS	TRAVERSA ATTACCO	BARRA DE ENLACE
			1	SUPPORT	ECROU	MUTTER
			1	SUPPORT	DADO	TUERCA
			4	RIVET	FAISCEAU	KABELBAUM
					FASCIOCAVI	MAZO CABLES
					SUPPORT	TRAGER
					SOPPORTE	SOPORTE
					RIVET	NIET
					RIVETTO	REMACHE

Instrument Panel Harness  
 Faisceau Tableau De Bord  
 Kabelnetz Instrumentenbrett  
 Fasciocavi Cruscotto  
 Haz Tablero De Instrumentos

Armrest  
 Accoudoir  
 Armlehne  
 Bracciolo  
 Reposo Brazos

80-40

1-WW18-002-C



1 3789824M4

2 4271408M2

∅ 19 MM

1 HARNESS

1 GROMMET

FAISCEAU

FASCIOCAVI

PASSE FIL

ANELLO PASSACAVO

KABELBAUM

MAZO CABLES

GUMMITUELLE

PASACABLE

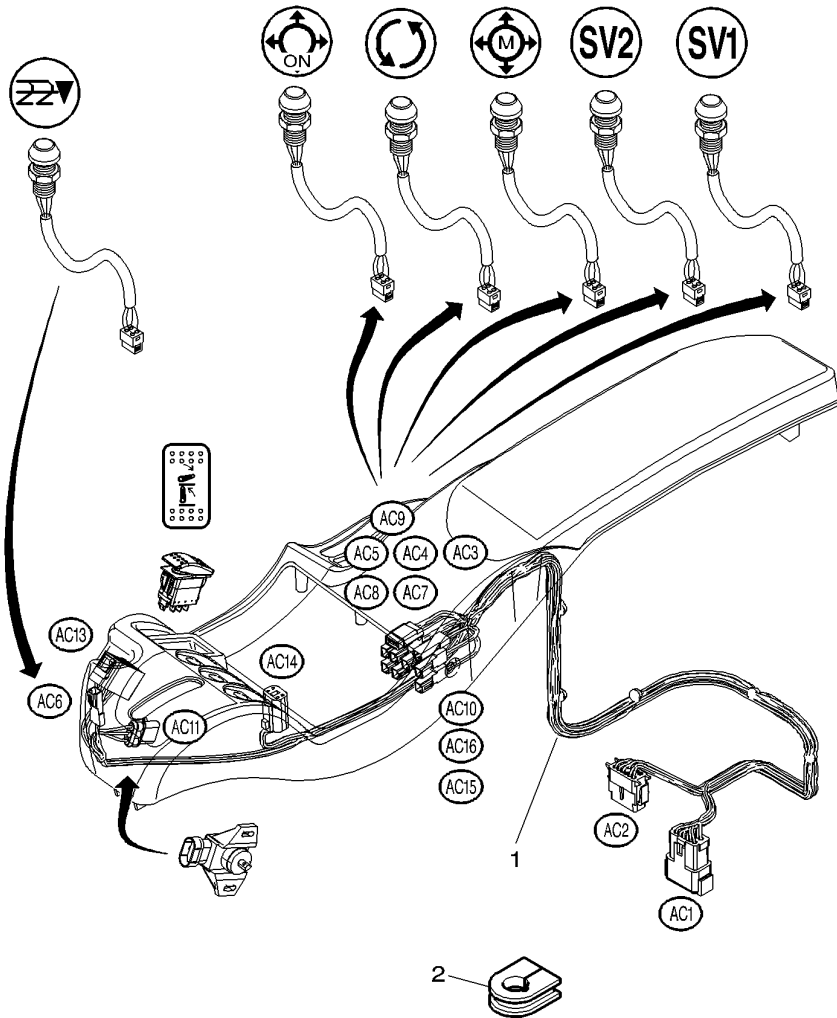
Instrument Panel Harness  
 Faisceau Tableau De Bord  
 Kabelnetz Instrumentenbrett  
 Fasciocavi Cruscotto  
 Haz Tablero De Instrumentos

Armrest  
 Accoudoir  
 Armlehne  
 Bracciolo  
 Reposo Brazos

80-45

Fingertip  
 Fingertip  
 Fingertip  
 Fingertip  
 Fingertip

1-WW18-004-A



1 4277900M1

2 4271408M2

Ø 19MM

1 HARNESS

1 GROMMET

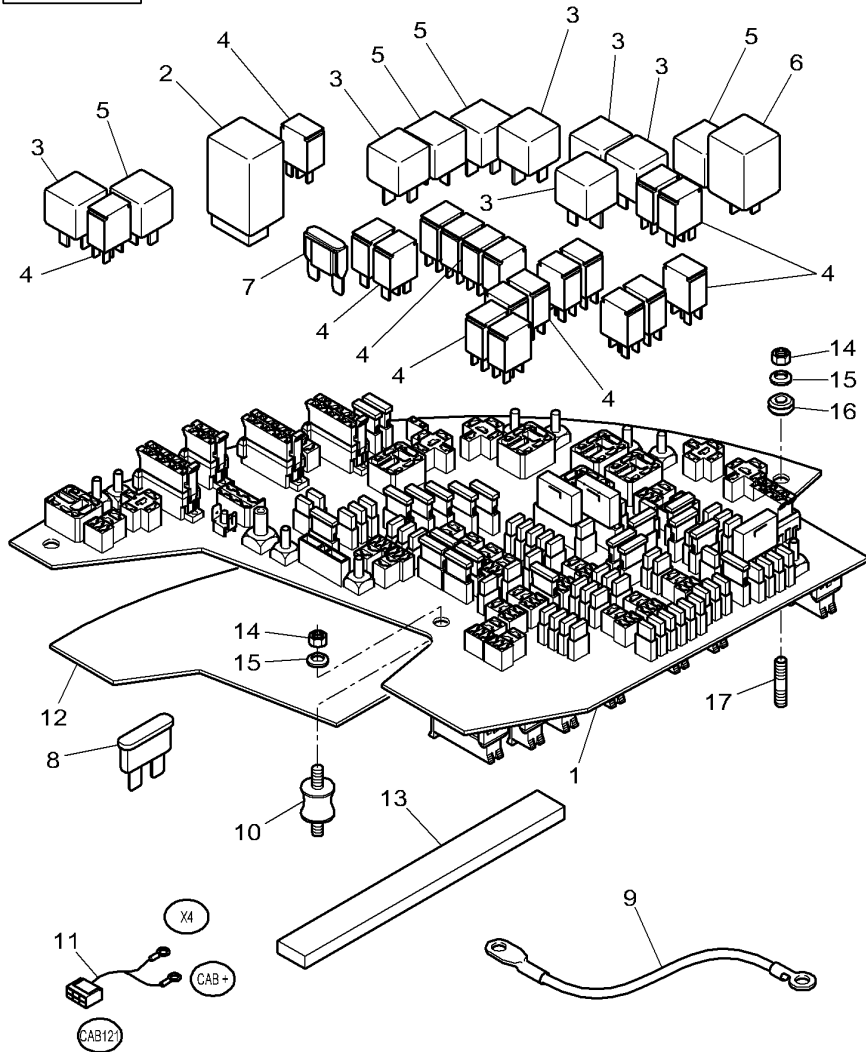
FAISCEAU  
 FASCIOCAVI  
 PASSE FIL  
 ANELLO PASSCAVO

KABELBAUM  
 MAZO CABLES  
 GUMMITUELLE  
 PASACABLE

Plate Relay & Fuse Holder  
 Platine Porte Fusibles & Relais  
 Relais & Sicherung Halter Platte  
 Placa Porta Rele & Fusibile  
 Placa Porta Rele & Fusibile

80-50

1-WW50-003-A

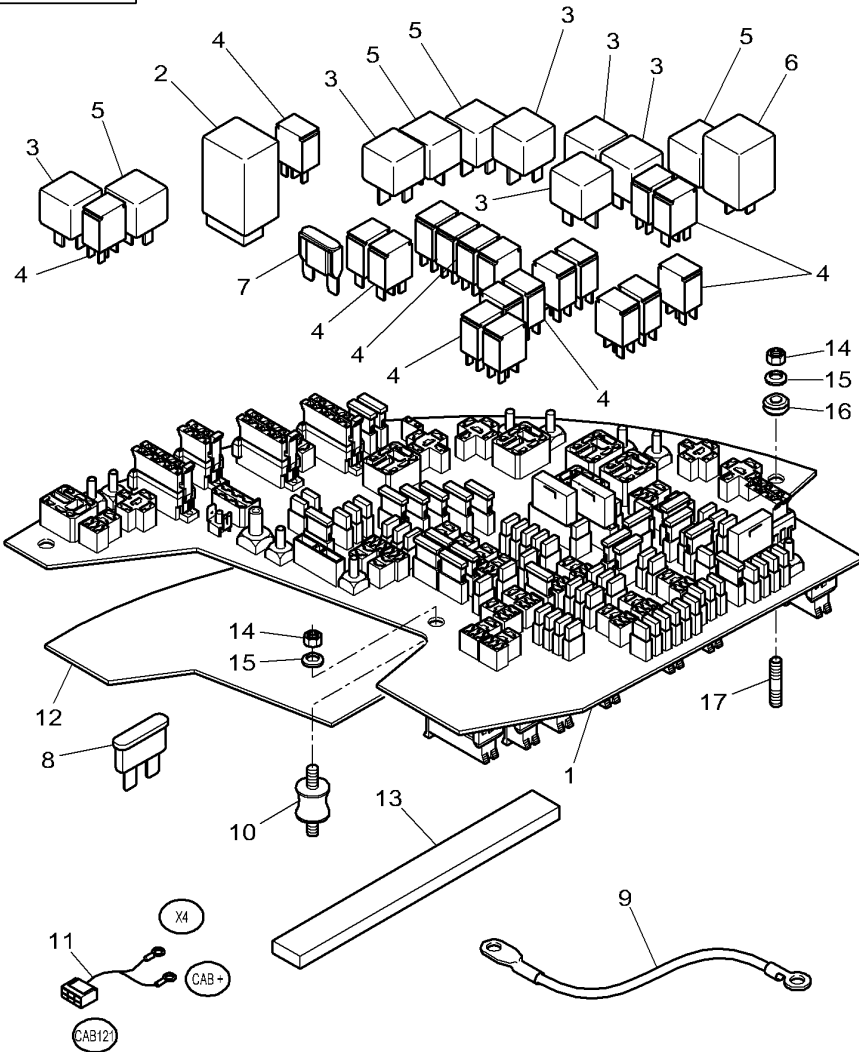


1	★4275903M94	[D]	1	PLATE CLAMPING	PLATINE PIASTRA APPOGGIO	KLEMMPLATTE PLACA DE ABRAZO
2	★4271990M1		1	BLINKER	CENTRALE CLIGNOT LAMPEGGIATORE	BLINKGERAET INTERMITENTE
3	4270844M1	[E] 12V 4RA 007 793-03	X	RELAY	RELAIS RELE	RELAIS RELE
4	4272431M1	[E] 12V 10/20A 4RD 007 814-01	X	RELAY	RELAIS RELE	RELAIS RELE
5	4272432M1	[E] 12V 4RD 007 794-02	X	RELAY	RELAIS RELE	RELAIS RELE
6	4271991M1		1	RELAY	RELAIS RELE	RELAIS RELE
7	4271803M1	[E] 50 AMP ◄► 29,2MM	1	FUSE	FUSIBLE FUSIBILE	SICHERUNG FUSIBLE
8	4271799M1	[E] 5 AMP ◄► 11,2MM	X	FUSE	FUSIBLE FUSIBILE	SICHERUNG FUSIBLE
8	4271800M1	[E] 7.5 AMP ◄► 11,2MM	X	FUSE	FUSIBLE FUSIBILE	SICHERUNG FUSIBLE
8	4271801M1	[E] 10 AMP ◄► 11,2MM	X	FUSE	FUSIBLE FUSIBILE	SICHERUNG FUSIBLE
8	4271802M1	[E] 15 AMP ◄► 11,2MM	X	FUSE	FUSIBLE FUSIBILE	SICHERUNG FUSIBLE
8	3580868M1	[E] 3 AMP ◄► 19,5 MM	X	FUSE	FUSIBLE FUSIBILE	SICHERUNG FUSIBLE
8	3387321M1	[E] 15 AMP ◄► 19,5 MM	X	FUSE	FUSIBLE FUSIBILE	SICHERUNG FUSIBLE
8	3780003M1	[E] 20 AMP ◄► 19MM	X	FUSE	FUSIBLE FUSIBILE	SICHERUNG FUSIBLE
8	3387322M1	[E] 25 AMP ◄► 19MM	X	FUSE	FUSIBLE FUSIBILE	SICHERUNG FUSIBLE
8	3712661M1	[E] 30 AMP ◄► 19MM	X	FUSE	FUSIBLE FUSIBILE	SICHERUNG FUSIBLE
8	★4271842M1	[E] 40 AMP ◄► 29,2 MM	X	FUSE	FUSIBLE FUSIBILE	SICHERUNG FUSIBLE
9	4275698M1	[A] ◄► 2000 MM ⊙ 8 + 8	1	CABLE	CABLE CAVO	KABEL CABLE
9	4277435M91	[A] ◄► 390 MM ⊙ 10 + 8	1	HARNESS	FAISCEAU FASCIOCAVI	KABELBAUM MAZO CABLES

Plate Relay & Fuse Holder  
 Platine Porte Fusibles & Relais  
 Relais & Sicherung Halter Platte  
 Placa Porta Rele & Fusibile  
 Placa Porta Rele & Fusibile

80-50

1-WW50-003-A



- |    |            |               |
|----|------------|---------------|
| 10 | 4271913M1  |               |
| 11 | 4277434M91 |               |
| 12 | 4273612M1  |               |
| 13 | 4277850M1  | ◀ 865 X 7 X 4 |
| 14 | *339030X1  | ▶ M352008     |
| 14 | 1441500X1  | M6            |
| 15 | 391038X1   | [C]           |
| 16 | 3814812M1  | M6            |
| 17 | 3019057X1  | M6 X 30       |
| 17 | 3019056X1  | M6 X 25       |
- [A] BLACK  
 NOIR  
 SCHWARZ  
 NERO  
 NEGRO
- [C] CHECK NUT  
 ECROU AUTOFREINE  
 MUTTER SELBST BREMST  
 DADO AUTOFREINAR  
 TUERCA AUTOFREINAR
- [D] PREEQUIPED PLATE CLAMPING  
 PLATINE PRE-EQUIPEE  
 VORKAUSRUEST KLEMMPLATTE  
 PIASTRA APPOGGIO PREEQUIP  
 PLACA DE ABRAZO PREEQUIP
- [E] BELONGS TO ASSEMBLY 4275903M94  
 COMPRIS DANS L'ENSEMBLE 4275903M94  
 GEHOERT ZUR MONTAGEGRUPPE 4275903M94  
 APPARTENENTI AL COMPLESSIVO 4275903M94  
 APARTENECE AL GRUPO MONTAJE 4275903M94

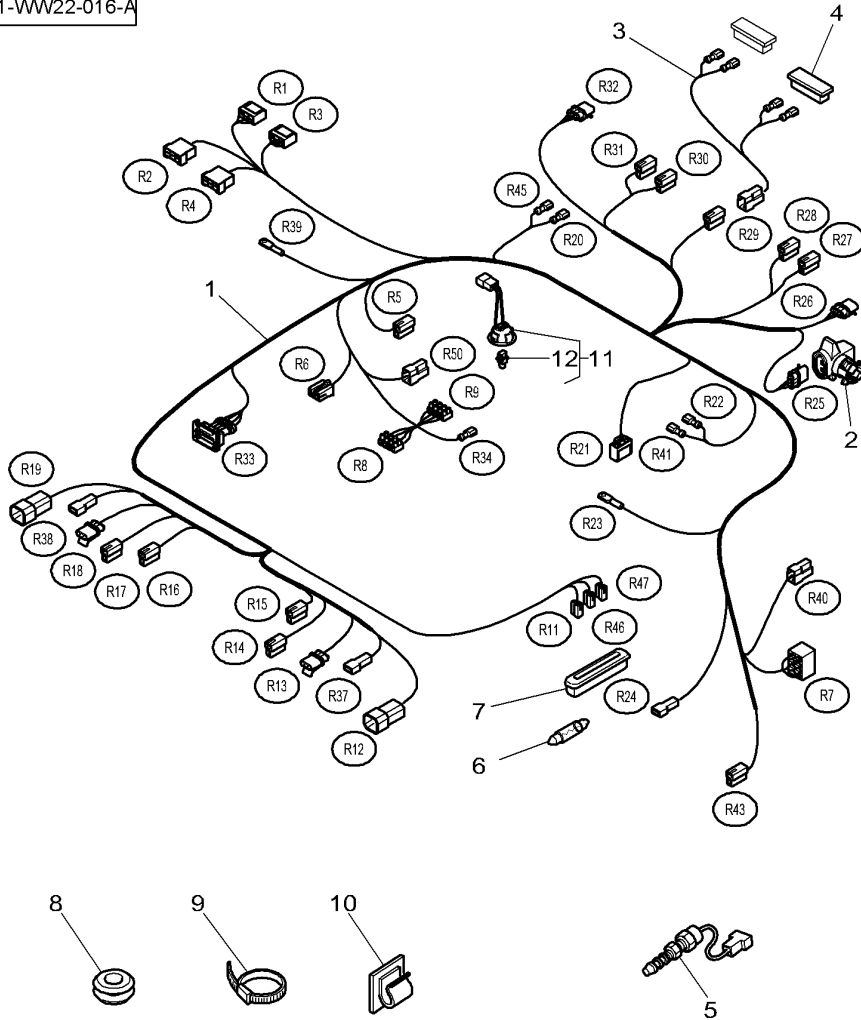
- |   |             |                  |                  |
|---|-------------|------------------|------------------|
| 1 | DOWEL       | PLOT             | ZYLINDERSTIFT    |
|   |             | SPINA            | CENTRAJE         |
| 1 | HARNESS     | FAISCEAU         | KABELBAUM        |
|   |             | FASCIOCAVI       | MAZO CABLES      |
| 1 | FOAM        | MOUSSE           | SCHAUMSTOFF      |
|   |             | GOMMAPIUMA       | ESPUMA           |
| 1 | GASKET      | JOINT            | FLACHDICHTUNG    |
|   |             | GIUNTO PIANO     | JUNTA PLANA      |
| 3 | NUT         | ECROU            | MUTTER           |
|   |             | DADO             | TUERCA           |
| 1 | TOP LOCKNUT | ECROU AUTOFREINE | SELBSTS.MUTTER   |
|   |             | DADO DI TESTA    | CONTRATUERCA SUP |
| 3 | FLAT WASHER | RONDELLE PLATE   | UNTERLEGSCHIEBEN |
|   |             | RONDELLE PIANA   | ARANDELA PLANA   |
| 2 | GROMMET     | PASSE FIL        | GUMMITUELLE      |
|   |             | ANELLO PASSACAVO | PASACABLE        |
| 1 | STUD        | GOUJON           | STEBHOLZEN       |
|   |             | SPINOTTO FILETT. | ESPARRAGO ROSCA. |
| 1 | STUD        | GOUJON           | STEBHOLZEN       |
|   |             | SPINOTTO FILETT. | ESPARRAGO ROSCA. |



Roof Harness  
 Faisceau Plafond  
 Kabelnetz Dach  
 Fasciocavi Di Tetto  
 Haz De Hilos De Techo

80-55

1-VVW22-016-A



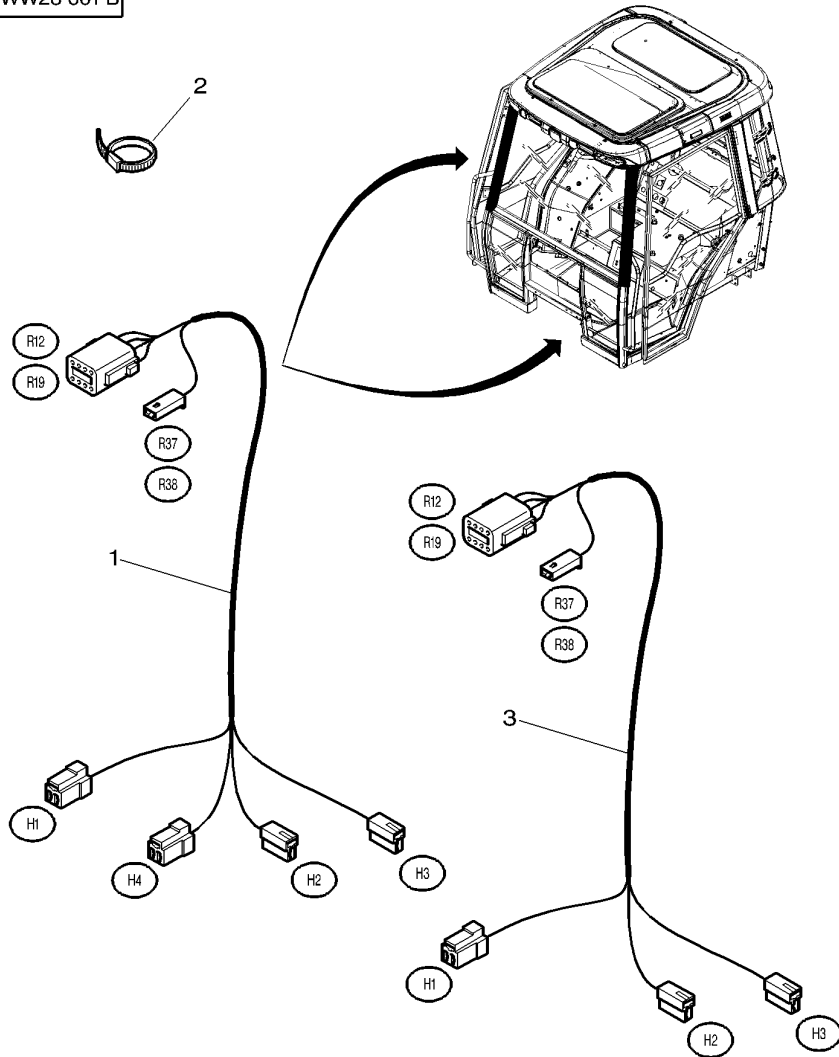
1	4277241M92		1	HARNESS	FAISCEAU	KABELBAUM
1	★4277244M92	[B]	1	HARNESS	FAISCEAU	KABELBAUM
2	3714264M1	[A]	1	TRANSMITTER	FAISCEAU	MAZO CABLES
3	3787513M91		1	HARNESS	TRANSMETTEUR	UEBERTRAEGER
4	3786670M1		2	N/PLATE LAMP	TRASMETTITORE	TRANSMISOR
5	3780395M2		1	SWITCH,INDIRECT	FAISCEAU	KABELBAUM
6	3385821M1		1	BULB 12V 10W	FASCIOCAVI	MAZO CABLES
7	3385820M1		1	ROOF LIGHT	FEU PLAQUE IMMAT	KENZ.N.LEUCHE
8	3714694M1	Ø 7-21	1	GROMMET	LAMPADINA TARGA	LUZ DE MATRICULA
9	3619622M1		1	SWITCH,INDIRECT	CONTACTEUR	KONTAKTSCHALTER
10	★3760697M1		3	TIE	INTERRUPTORE IND	CONTACTOR
11	3786673M1	[C]	1	ROOF LIGHT	AMPOULE 12V 10W	GLUEHL 12V 10W
12	3907271M1	11	1	BULB 12V 5W	BULBO 12V 10W	BOMBILLA 12V 10W
					PLAFONNIER	DECKENLEUCHE
					PLAFONNIER	LUZ INTERIOR
					PASSE FIL	GUMMITUELLE
					ANELLO PASSACAVO	PASACABLE
					ATTACHE CABLE	KABELBINDER
					FASCETTA CAVI	APRIETACABLES
					ATTACHE	ANBINDUNG
					TRAVERSA ATTACCO	BARRA DE ENLACE
					PLAFONNIER	DECKENLEUCHE
					PLAFONNIER	LUZ INTERIOR
					AMPOULE 12V 5W	GLUEHL 12V 5W
					BULBO 12V 5W	BOMBILLA 12V 5W
[A]	TEMPERATURE SENSOR					
	SONDE DE TEMPERATURE					
	TEMPERATURSENSOR					
	SENSORE DI TEMPERATURA					
	CAPTADOR DE TEMPERATURA					
[B]	USED WITH OPTIONAL FRONT WORKLAMPS					
	UTILISE POUR FEUX DE TRAVAIL MONTES SUR LES RAMBA RDES					
	VERWENDET MIT FERNLICH AM FUEHRUNGSSCHIENE MONTIERT					
	USARE CON LUCE A GRANDE PROFONDITA MONTATO SOPRA LA RIEL DE GUIDA					
	USAR CON LUZ DE CARRETERA SOBRE LA ROTAIA					
[C]	CONSOLE READING LAMP					
	ECLAIREUR DE CONSOLE					
	BELEUCHTUNG KONSOLE					
	ILLUMINAZIONE MENSOLA					
	ALUMBRADO CONSOLA					

Field Lights Harness  
 Faisceau Phares De Travail  
 Kabelnetz Arbeitsscheinwerfer  
 Fasciacavi Di Luce Illuminazione Campo  
 Haz De Hilos Del Luces De Campo

80-60

Handold  
 Rambarde  
 Gelaender  
 Passamano  
 Pasamanos

1-WW28-001-B



1\*3787512M91

[A]

2 HARNESS

FAISCEAU  
 FASCIOCAVI  
 ATTACHE CABLE  
 FASCETTA CAVI  
 FAISCEAU  
 FASCIOCAVI

KABELBAUM  
 MAZO CABLES  
 KABELBINDER  
 APRIETACABLES  
 KABELBAUM  
 MAZO CABLES

2 3619622M1

X CABLE TIE

3\*4273146M1

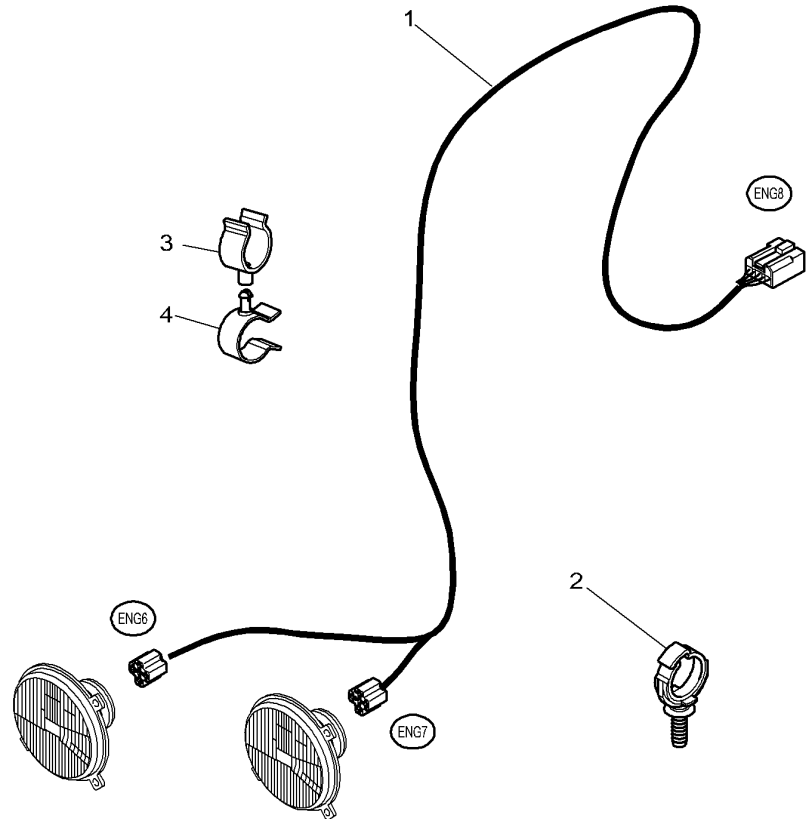
2 HARNESS

[A] USED WITH WAY LIGHTS FITTED ON THE GUIDEWAY  
 UTILISE AVEC FEUX DE ROUTE MONTE SUR RAMBARDE  
 VERWENDET MIT FERNLICH AM FUEHRUNGSSCHIENE MONTIERT  
 USARE CON LUCE A GRANDE PROFONDITA MONTATO SOPRA LA RIEL DE GUIDA  
 USAR CON LUZ DE CARRETERA SOBRE LA ROTAIA

Front Lightning Harness  
 Faisceau Eclairage Avant  
 Vorne Kabelnetz Beleuchtung  
 Fasciocavi Anteriore Di Illuminazione  
 Haz De Hilos Delantero De Iluminacion

80-65

1-WW44-002-B



- 1 4278402M91
- 2 4280260M1
- 3 4282000M1
- 4 4281999M1

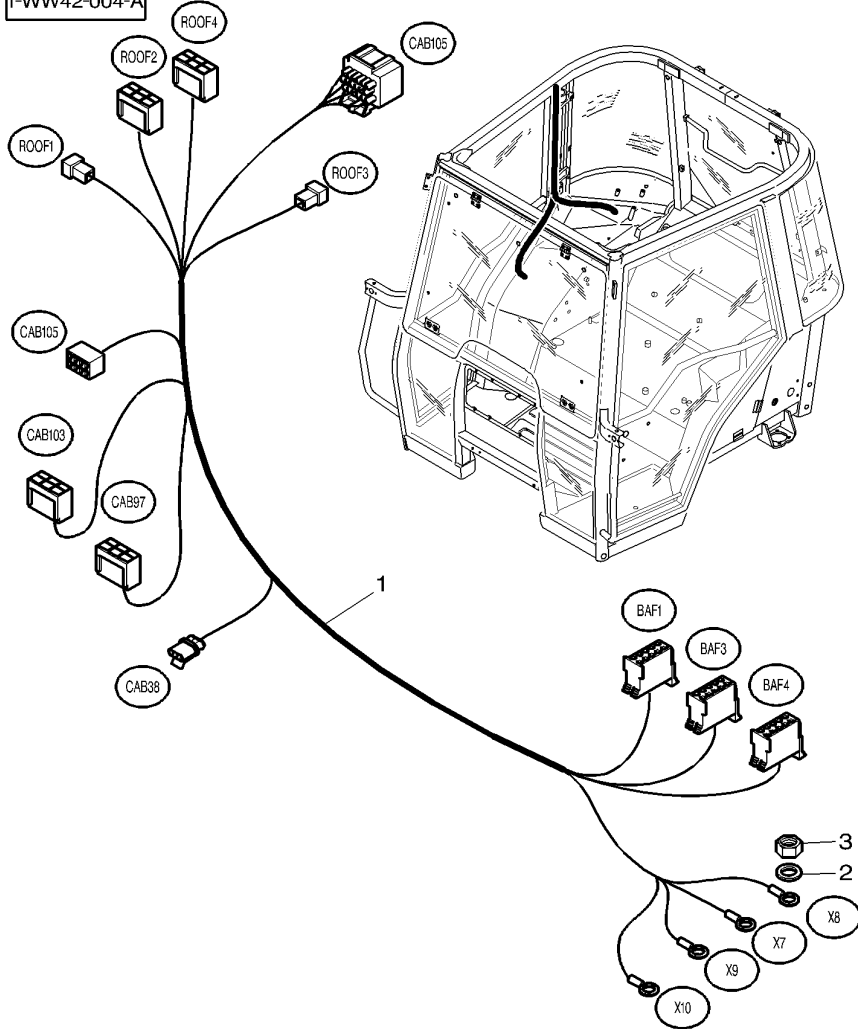
- 1 HARNESS
- 5 TIE
- 2 STRAP
- 2 STRAP

- |                  |                 |
|------------------|-----------------|
| FAISCEAU         | KABELBAUM       |
| FASCIOCAVI       | MAZO CABLES     |
| ATTACHE          | ANBINDUNG       |
| TRAVERSA ATTACCO | BARRA DE ENLACE |
| PATTE            | LASCHE          |
| CORREGGIA        | FAJA            |
| PATTE            | LASCHE          |
| CORREGGIA        | FAJA            |

**Pillar Harness**  
**Faisceau De Pilier**  
**Kabelnetz Der Kabinesaeule**  
**Fasciocavi Di Montante**  
**Haz De Hilos De Montante**

**80-70**

1-WW42-004-A



1 \*4282500M2

2 3001856X1

3 3019139X1

∅ 4-12 X 1,1

M4

1 HARNESS

X WASHER

X NUT

FAISCEAU  
 FASCIOCAVI  
 RONDELLE  
 RONDELLA  
 ECROU  
 DADO

KABELBAUM  
 MAZO CABLES  
 SCHEIBE  
 ARANDELA  
 MUTTER  
 TUERCA

Rear Lightning Harness  
 Faisceau Eclairage Arriere  
 Hinten Kabelnetz Beleuchtung  
 Fasciocavi Posteriore Di Illuminazione  
 Haz De Hilos Trasero De Iluminacion

80-75

United States  
 Etats Unis  
 Vereinigten Staaten  
 Stati Uniti  
 Estados Unidos

1	★4278756M3		1	HARNESS	FAISCEAU	KABELBAUM
2	4278975M92		1	HARNESS	FASCIOCAVI	MAZO CABLES
3	3013355X1	2	1	SEAL	FAISCEAU	KABELBAUM
4	3013354X1	2	1	WASHER	FASCIOCAVI	MAZO CABLES
5	3013353X1	2	1	NUT	JOINT ETANCHEITE	DICHTRING
6	★4291316M1	➡ 26-MAR-2007	1	SUPPORT	GIUNTO ROTONDO	JUNTA REDONDA
7	★339030X1	M6 ➡ 26-MAR-2007	1	NUT	RONDELLE	SCHEIBE
					RONDELLA	ARANDELA
					ECROU	MUTTER
					DADO	TUERCA
					SUPPORT	TRAGER
					SOPPORTO	SOPORTE
					ECROU	MUTTER
					DADO	TUERCA

*PLANCHES EN  
 COURS  
 D'ILLUSTRATION*

Rear Lightning Harness  
 Faisceau Eclairage Arriere  
 Hinten Kabelnetz Beleuchtung  
 Fasciocavi Posteriore Di Illuminazione  
 Haz De Hilos Trasero De Iluminacion

80-80



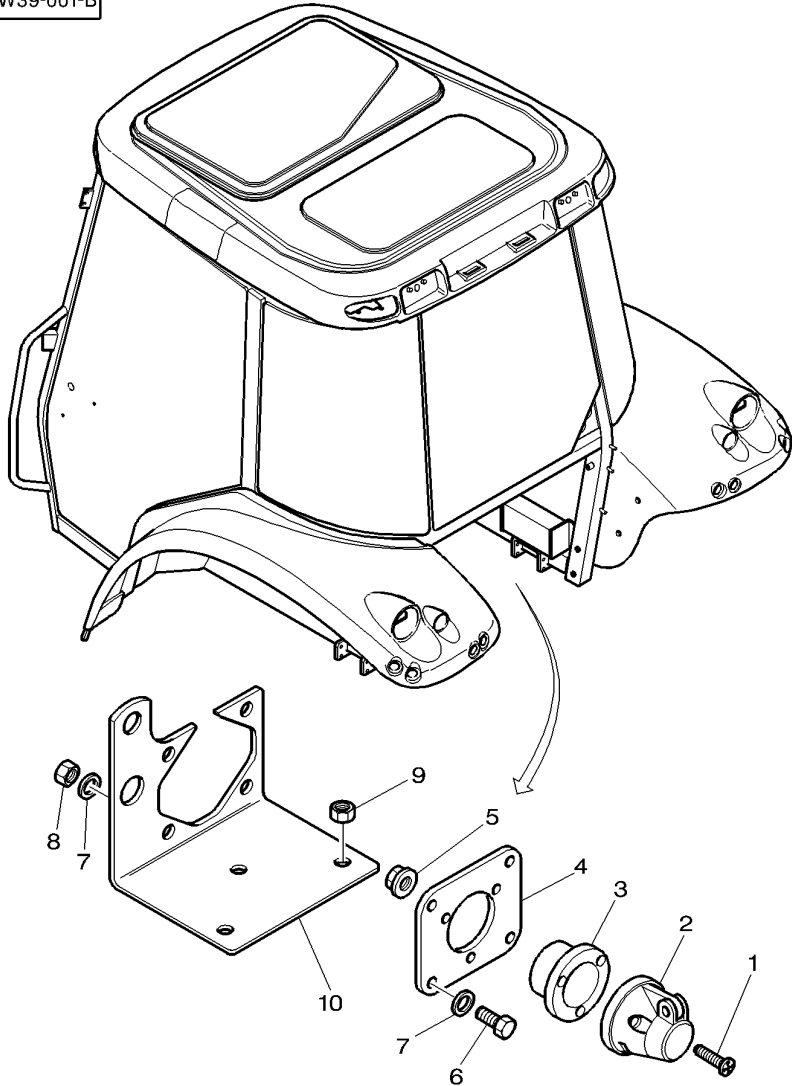
1*3787528M95		1 HARNESS	FAISCEAU	KABELBAUM
2*4276770M94		1 HARNESS	FASCIOCAVI	MAZO CABLES
3 3013355X1	2	1 SEAL	FAISCEAU	KABELBAUM
4 3013354X1	2	1 WASHER	FASCIOCAVI	MAZO CABLES
5 3013353X1	2	1 NUT	JOINT ETANCHEITE	DICHTRING
6*4291316M1	➔ 26-MAR-2007	1 SUPPORT	GIUNTO ROTONDO	JUNTA REDONDA
7*339030X1	M6 ➔ 26-MAR-2007	1 NUT	RONDELLE	SCHEIBE
			RONDELLA	ARANDELA
			ECROU	MUTTER
			DADO	TUERCA
			SUPPORT	TRAGER
			SOPPORTO	SOPORTE
			ECROU	MUTTER
			DADO	TUERCA

*PLANCHES EN  
 COURS  
 D'ILLUSTRATION*

**Trailer Electric Socket**  
**Prise Electrique De Remorque**  
**Steckeranhaenger**  
**Presaelectric Di Rimorchio**  
**Tomacorriente De Remolque**

**80-85**

1-WW39-001-B



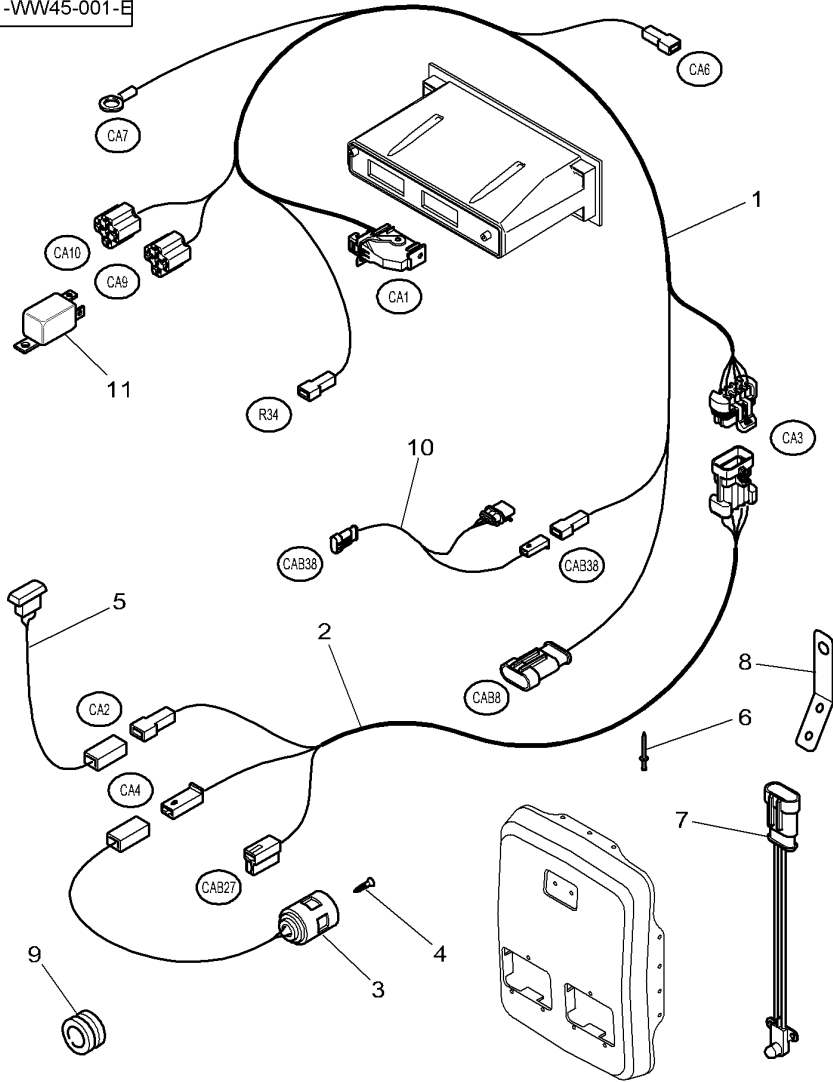
1	3009538X1	M5 X 35	3	SCREW	VIS	SCHRAUBE
2	409965M1		1	SOCKET 7 PIN SUP	VITE	TORNILLO
3	3041656M2		1	PLATE	PRISE 7 BROCHES	MEHRZW-SCHAUFEL
4	3785913M1		1	SUPPORT	PRESA DA 7 SUPER	ENCH.7ESPIG SUP
5	3010477X1	M5	3	NUT METRIC	PLAQUE	PLATTE
6	339666X1	M6 X 20	4	HEX. SOCK. SCREW	PIASTRA	PLATO
7	390971X1	Ø 6-12 X 1,5	8	FLAT WASHER	SUPPORT	TRAGER
8	339030X1	M6	4	NUT	SOPPORTO	SOPORTE
9	339169X1	M8	3	NUT	ECROU METRIQUE	MUTTER METRISCH
10	3796665M1		1	SUPPORT	DADO METRICO	TUERCA METRICO
					VIS TETE HEX	ZYLINDERSCHRAUBE
					VITE PARKER	TORN.CAB.HUECA
					RONDELLE PLATE	UNTERLEGSCHIEBEN
					RONDELLE PIANA	ARANDELA PLANA
					ECROU	MUTTER
					DADO	TUERCA
					ECROU	MUTTER
					DADO	TUERCA
					SUPPORT	TRAGER
					SOPPORTO	SOPORTE

Automatic Air Conditioner Harness & Sensors  
 Faisceau Climatiseur Automatique & Capteurs  
 Automatisch Klimaanlage Kabelnetz Und Sensoren  
 Fasciocavi Di Condizionatore Di Aria Automatico E  
 Haz De Hilos Del Acondicionador De Aire Automatico Y

Sensori  
 Sensores

80-90

1-WW45-001-E



- 1 4272347M2
- 2 4272151M3
- 3 3787192M1 [A]
- 4 3787143M1
- 5 3787185M1 [C]
- 6 338662X1  $\varnothing$  2,40 mm
- 7 3787184M1 [B]
- 8 4272846M1
- 9\*3714694M1
- 10\*4279691M1
- 11 3615652M1 12V - 25 Amp

- [A] INSIDE TEMPERATURE SENSOR  
 SONDE DE TEMPERATURE INTERIEURE  
 RAUMTEMPERATURSENSOR  
 SENSORE DI TEMPERATURA INTERIORE  
 CAPTADOR DE TEMPERATURA INTERIOR
- [B] OUTSIDE TEMPERATURE SENSOR  
 SONDE DE TEMPERATURE EXTERIEURE  
 AUSSENTEMPERATURSENSOR  
 SENSORE DI TEMPERATURA ESTERIORE  
 CAPTADOR DE TEMPERATURA EXTERIOR
- [C] SOLAR SENSOR  
 CAPTEUR SOLAIRE  
 SONNEN SENSOR  
 SENSORE SOLARE  
 SENSOR SOLAR

- |                |                  |                  |
|----------------|------------------|------------------|
| 1 HARNESS      | FAISCEAU         | KABELBAUM        |
|                | FASCIOCAVI       | MAZO CABLES      |
| 1 HARNESS      | FAISCEAU         | KABELBAUM        |
|                | FASCIOCAVI       | MAZO CABLES      |
| 1 TEMP. SENSOR | SONDE TEMPERATUR | TEMPERATURGEBER  |
|                | TEMP. SENSOR     | EMISOR DEL CALOR |
| 2 SCREW        | VIS              | SCHRAUBE         |
|                | VITE             | TORNILLO         |
| 1 TRANSDUCER   | CAPTEUR          | NABENTRIEB.      |
|                | TRANSDUCER       | TRANSDUCER       |
| 2 RIVET        | RIVET            | NIET             |
|                | RIVETTO          | REMACHE          |
| 1 TEMP. SENSOR | SONDE TEMPERATUR | TEMPERATURGEBER  |
|                | TEMP. SENSOR     | EMISOR DEL CALOR |
| 1 SUPPORT      | SUPPORT          | TRAGER           |
|                | SOPPORTO         | SOPORTE          |
| 1 GROMMET      | PASSE FIL        | GUMMITUELLE      |
|                | ANELLO PASSACAVO | PASACABLE        |
| 1 HARNESS      | FAISCEAU         | KABELBAUM        |
|                | FASCIOCAVI       | MAZO CABLES      |
| 2 RELAY        | RELAIS           | RELAIS           |
|                | RELE             | RELE             |



--	--	--

90

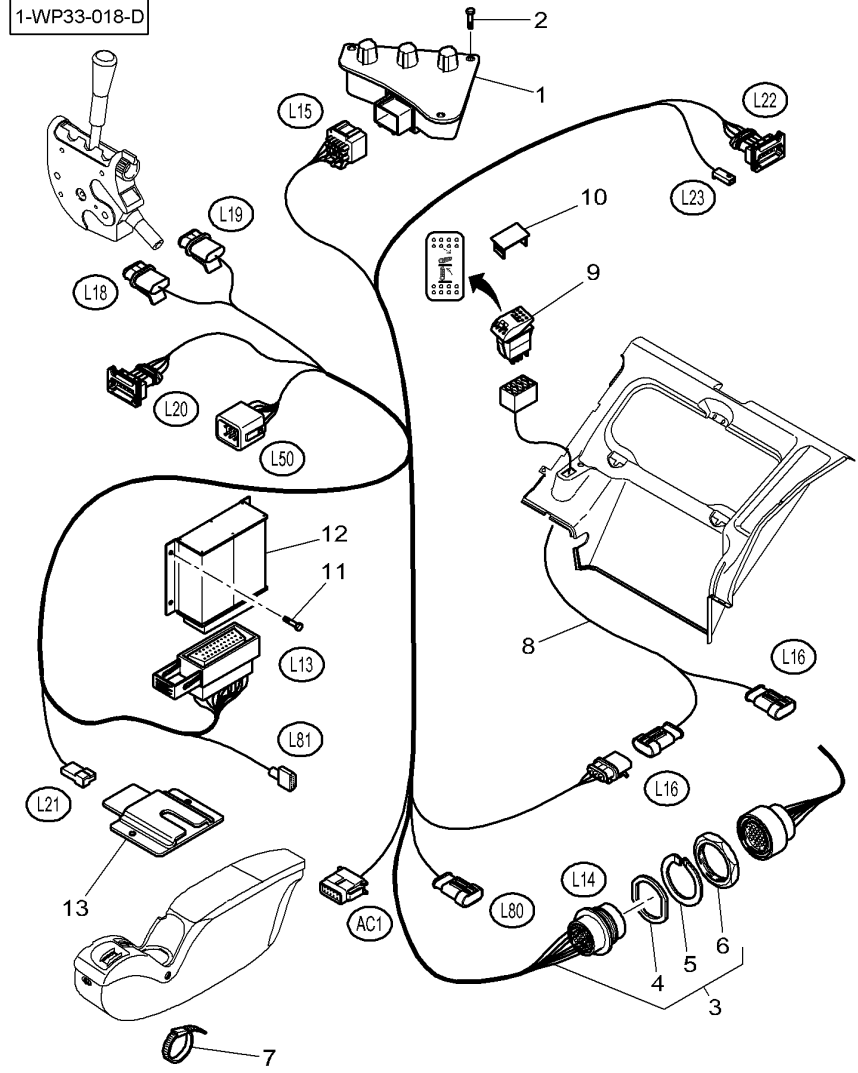
**Electronic Lift**  
**Relevage Electronique**  
**Electron Aushebg**  
**Sollevatore Elettronico**  
**Levante Hidraulico**

**Main Harness**  
**Faisceau Principal**  
**Hauptkabelbaum**  
**Cavi Principali**  
**Arnes Principal**

**90-5**

**With Autotronic 5**  
**Avec Autotronic 5**  
**Mit Autotronic 5**  
**Con Autotronic 5**  
**Con Autotronic 5**

1-WP33-018-D



1	★4278662M93	90-25 No	1	1	ELECTRON CONSOLE	CONSOLE ELECTRON	ELECTRON-KONSOLE
1	★4278661M93	90-20 No	1	1	ELECTRON CONSOLE	CONSOLE ELETT.	CONSOLA ELECTRON
2	3010506X1	M5 X 16		3	SCREW	CONSOLE ELECTRON	ELECTRON-KONSOLE
3	★4282402M93			1	HARNESS	CONSOLE ELETT.	CONSOLA ELECTRON
4	3013355X1	3		1	SEAL	CONSOLE ELETT.	CONSOLA ELECTRON
5	3013354X1	3		3	WASHER	VIS	SCHRAUBE
6	3013353X1	3		1	NUT	VITE	TORNILLO
7	3619622M1			20	CABLE TIE	FASCIOCAVI	KABELBAUM
8	★3787437M1			1	HARNESS	FASCIOSCAVI	MAZO CABLES
9	★4271356M2			1	SWITCH,INDIRECT	JOINT ETANCHEITE	DICHTRING
10	3713151M1			1	TAP	GIUNTO ROTONDO	JUNTA REDONDA
11	3010506X1	M5 X 16		4	SCREW	RONDELLE	SCHEIBE
12	★3796241M97			1	SWITCH BOX	RONDELLA	ARANDELA
13	4278996M1			1	SUPPORT	ECROU	MUTTER
				1		DADO	TUERCA
				1		ATTACHE CABLE	KABELBINDER
				1		FASCETTA CAVI	APRIETACABLES
				1		FAISCEAU	KABELBAUM
				1		FASCIOSCAVI	MAZO CABLES
				1		CONTACTEUR	KONTAKTSCHALTER
				1		INTERRUPTORE IND	CONTACTOR
				1		OBTURATEUR.	HAHN
				1		TAPPO*	GRIFO
				1		VIS	SCHRAUBE
				1		VITE	TORNILLO
				1		BOITE CDE ELECTR	SCHALTKASTEN
				1		SCATOLA INTERRUPT	CAJA DE INTERRUPT
				1		SUPPORT	TRAGER
				1		SOPPORTO	SOPORTE

Electronic Lift  
Relevage Electronique  
Electron Aushebg  
Sollevatore Elettronico  
Levante Hidraulico

Main Harness  
Faisceau Principal  
Hauptkabelbaum  
Cavi Principali  
Arnes Principal

90-10

1 4277768M1

2\*3783975M1

3\*3010477X1

4\*390469X1

5\*339721X1

M5 X 16

1 HARNESS

1 DECAL

1 NUT METRIC

2 FLAT WASHER

2 HEX. SOCK. SCREW

FAISCEAU  
FASCIOCAVI  
DECALCOMANIE  
DECALCOMANIA  
ECROU METRIQUE  
DADO METRICO  
RONDELLE PLATE  
RONDELLE PIANA  
VIS TETE HEX  
VITE PARKER

KABELBAUM  
MAZO CABLES  
AUFKLEBER  
CALCOMANIA  
MUTTER METRISCH  
TUERCA METRICO  
UNTERLEGSCHIEBEN  
ARANDELA PLANA  
ZYLINDERSCHRAUBE  
TORN.CAB.HUECA

*PLANCHES EN  
COURS  
D'ILLUSTRATION*

Electrical Wiring  
 Cablage Electrique  
 Elektrisches Verkabelung  
 Impianto Elettrico  
 Cableado Eléctrico

90-15

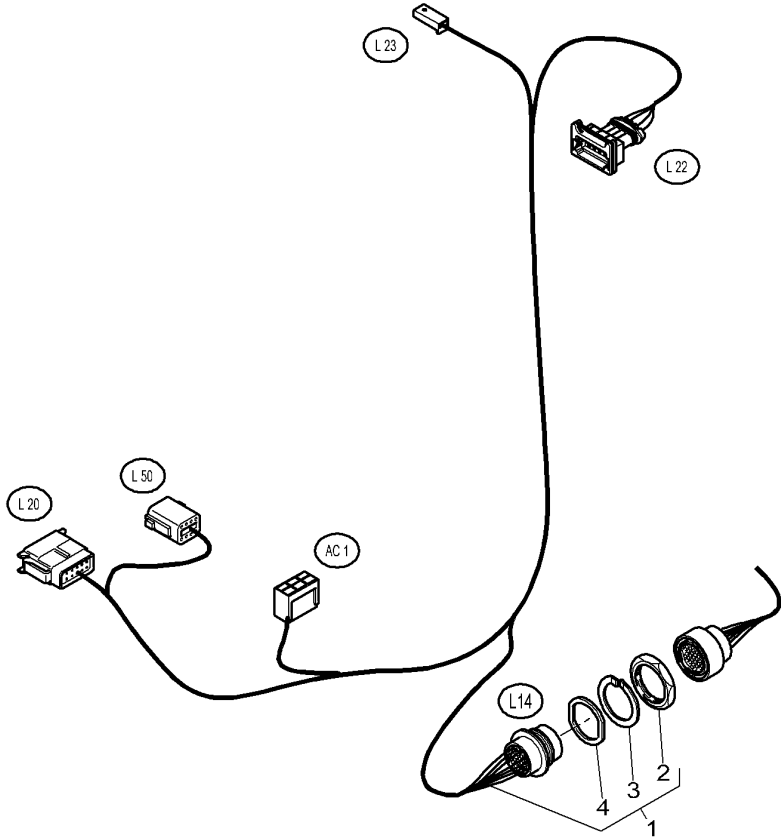
Without Electronic Lift  
 Sans Relevage Electronique  
 Ohne Electronische Kraftheber  
 Senza Sollevamento Elettronico  
 Sin Levante Electronico

1-WW04-002-A

- 1 4280287M1
- 2 3013353X1 1
- 3 3013354X1 1
- 4 3013355X1 1

- 1 HARNESS
- 1 NUT
- 1 WASHER
- 1 SEAL

- |                  |               |
|------------------|---------------|
| FAISCEAU         | KABELBAUM     |
| FASCIOCAVI       | MAZO CABLES   |
| ECROU            | MUTTER        |
| DADO             | TUERCA        |
| RONDELLE         | SCHEIBE       |
| RONDELLA         | ARANDELA      |
| JOINT ETANCHEITE | DICHTRING     |
| GIUNTO ROTONDO   | JUNTA REDONDA |

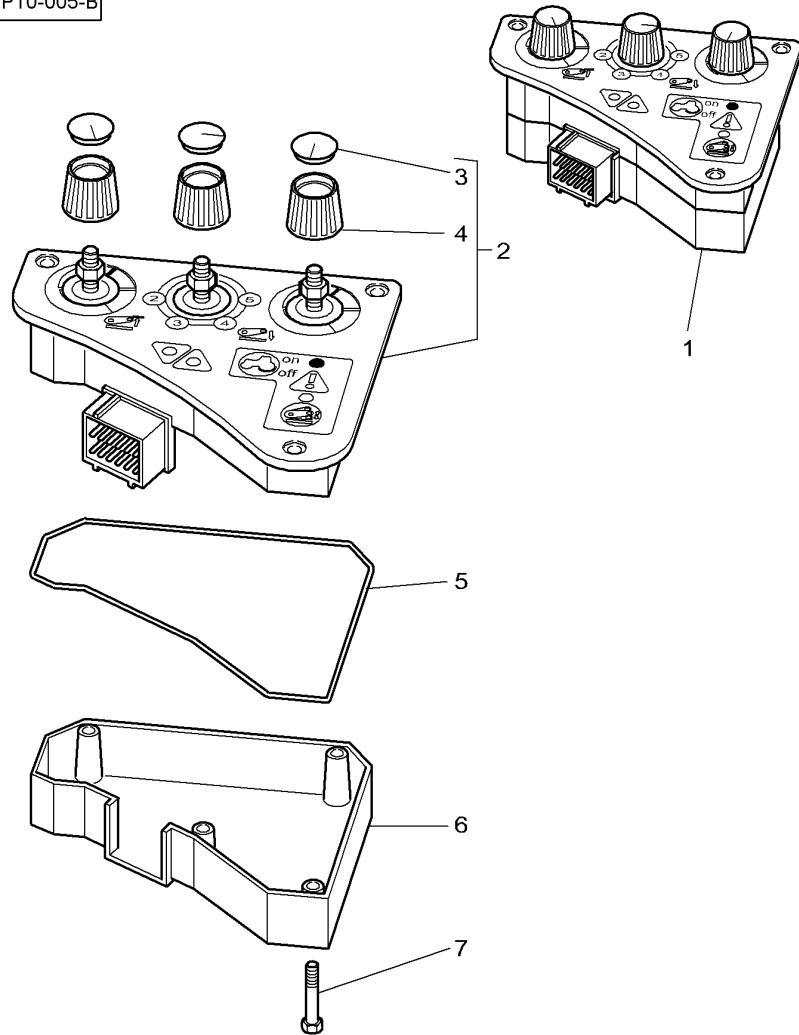


Electronic Lift  
 Relevage Electronique  
 Elektron-Aushbg  
 Sollevatore Elettronico  
 Levante Electronico

Console  
 Console  
 Konsole  
 Pannello  
 Consola

90-20

1-WP10-005-B



- 1 \*4278661M93 [B]
- 2 1 ▣ REF. 1
- 3 3902440M1 2
- 4 \*3903452M1 2 ➡ R258041
- 4 \*3907831M1 2 ➡ R258042
- 5 3907250M1 1
- 6 1 ▣ REF. 1
- 7 1 [A]

- |                    |                  |                  |
|--------------------|------------------|------------------|
| 1 ELECTRON CONSOLE | CONSOLE ELECTRON | ELECTRON-KONSOLE |
| 1 CASE ASSY        | CONSOLLE ELETT.  | CONSOLA ELECTRON |
| 3 HELMET           | BOITIER          | GEHAEUSE KPL     |
| 3 BUTTON           | CARCASSA COMPLET | CAJA COMPLETA    |
| 3 BUTTON           | CAPUCHON         | SCHUTZHELM       |
| 1 SEAL             | CASCO            | CASCO            |
| 1 CASE ASSY        | BOUTON           | KNOPFTASTE       |
| 4 SCREW            | BOTTONE          | BOTON            |
|                    | BOUTON           | KNOPFTASTE       |
|                    | BOTTONE          | BOTON            |
|                    | JOINT ETANCHEITE | DICHTRING        |
|                    | GIUNTO ROTONDO   | JUNTA REDONDA    |
|                    | BOITIER          | GEHAEUSE KPL     |
|                    | CARCASSA COMPLET | CAJA COMPLETA    |
|                    | VIS              | SCHRAUBE         |
|                    | VITE             | TORNILLO         |

[A] NOT DETAILED  
 PAS DETAILLE  
 NICHT VERKAUFT  
 PASSO DETTAGLIATO  
 NO DETALLADO

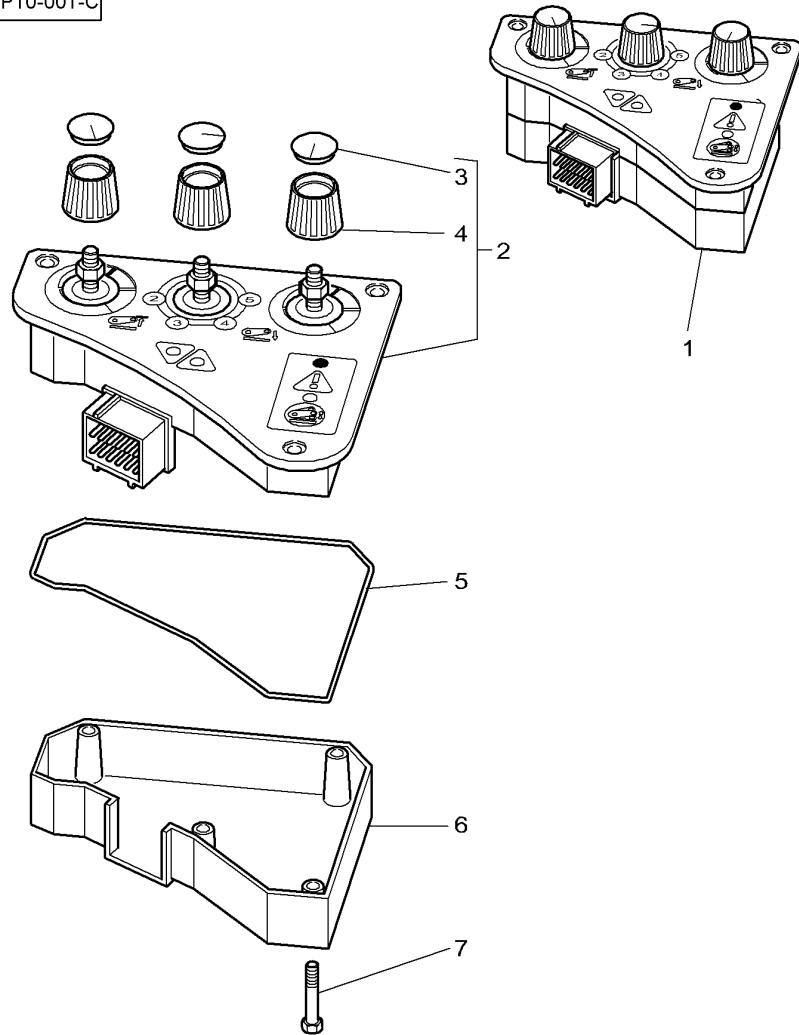
[B] WITH AUTOTRONIC 5  
 AVEC AUTOTRONIC 5  
 MIT AUTOTRONIC 5  
 CON AUTOTRONIC 5  
 CON AUTOTRONIC 5

Electronic Lift  
 Relevage Electronique  
 Elektron-Aushbg  
 Sollevatore Elettronico  
 Levante Electronico

Console  
 Console  
 Konsole  
 Pannello  
 Consola

90-25

1-WP10-001-C



- 1 \*4278662M93 [CE]
- 2 1 [REF. 1]
- 3 \*3902440M1 2
- 4 \*3903452M1 2 [CE] → R243058
- 4 \*3907831M1 2 [CE] → R243059
- 5 3907250M1 1
- 6 1 [REF. 1]
- 7 1 [A]

- |                    |                  |                  |
|--------------------|------------------|------------------|
| 1 ELECTRON CONSOLE | CONSOLE ELECTRON | ELECTRON-KONSOLE |
| 1 CASE ASSY        | CONSOLLE ELETT.  | CONSOLA ELECTRON |
| 3 HELMET           | BOITIER          | GEHAEUSE KPL     |
| 3 BUTTON           | CARCASSA COMPLET | CAJA COMPLETA    |
| 3 BUTTON           | CAPUCHON         | SCHUTZHELM       |
| 1 SEAL             | CASCO            | CASCO            |
| 1 CASE ASSY        | BOUTON           | KNOPFTASTE       |
| 4 SCREW            | BOTTONE          | BOTON            |
|                    | BOUTON           | KNOPFTASTE       |
|                    | BOTTONE          | BOTON            |
|                    | JOINT ETANCHEITE | DICHTRING        |
|                    | GIUNTO ROTONDO   | JUNTA REDONDA    |
|                    | BOITIER          | GEHAEUSE KPL     |
|                    | CARCASSA COMPLET | CAJA COMPLETA    |
|                    | VIS              | SCHRAUBE         |
|                    | VITE             | TORNILLO         |

- [A] NOT DETAILED  
 PAS DETAILLE  
 NICHT VERKAUFT  
 PASSO DETTAGLIATO  
 NO DETALLADO
- [C] WITH AUTOTRONIC 5  
 AVEC AUTOTRONIC 5  
 MIT AUTOTRONIC 5  
 CON AUTOTRONIC 5  
 CON AUTOTRONIC 5
- [E] WITHOUT DUAL CONTROL  
 SANS DUAL CONTROL  
 OHNE DUAL CONTROL  
 SENZA DUAL CONTROL  
 SIN DUAL CONTROL

Sensor Harness Dual Control  
Faisceau Capteur Dual Control  
Sensor Kabel Dual Control  
Sensore Cavi Dual Control  
Captore De Arnes Dual Control

90-30

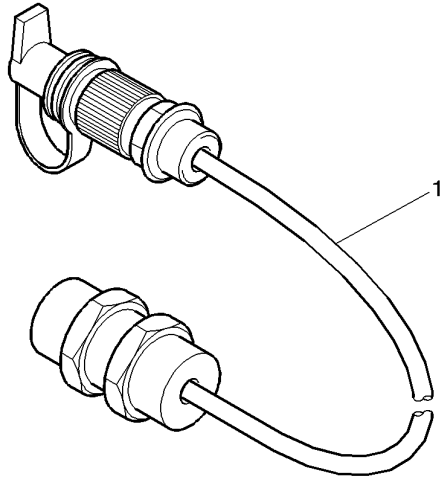
1-WF85-001-A

1 3784995M92

1 HARNESS

FAISCEAU  
FASCIOCAVI

KABELBAUM  
MAZO CABLES

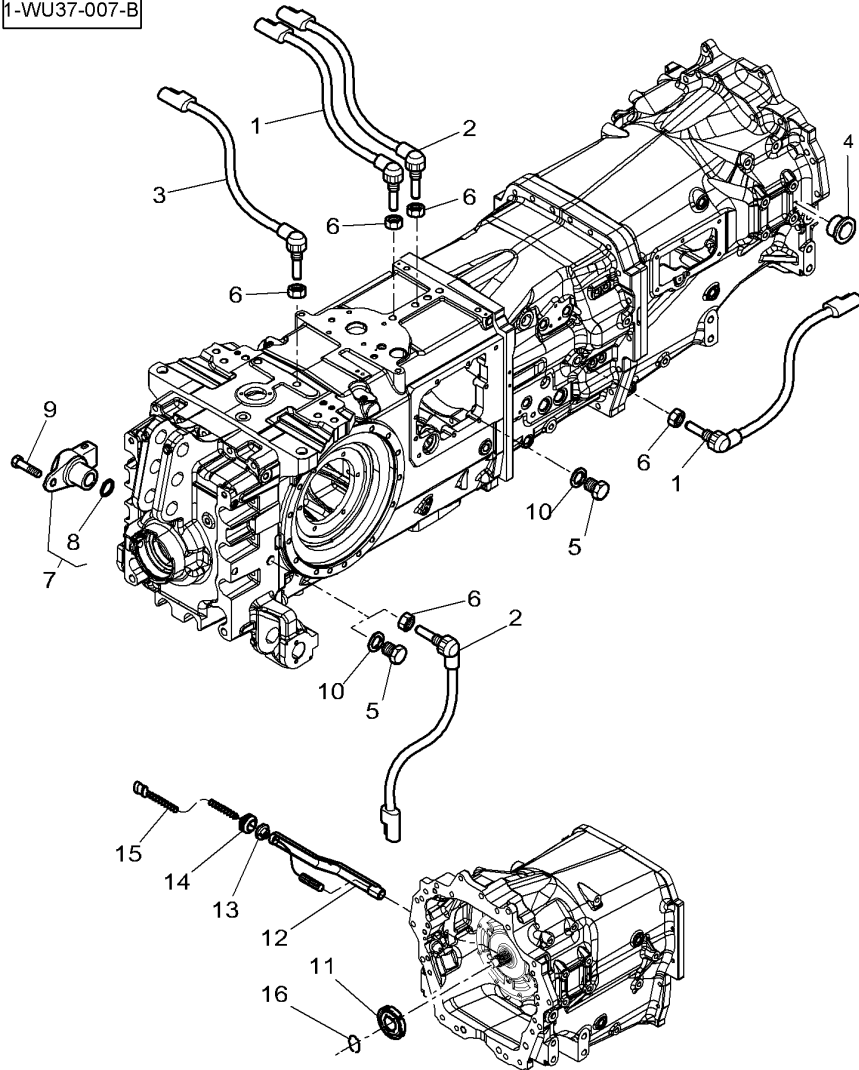


Electronic Equipment  
 Equipement Electronique  
 Elektron Ausrstg  
 Equipaggiamento Elettronico  
 Equipo Electronico

Sensors  
 Capteurs  
 Sensoren  
 Senori  
 Sensores

90-35

1-WU37-007-B



1	3796040M1	◄► 107mm	2	INDUCTIVE SENSOR	CAPTEUR INDUCTIF	INDUKT EMPFANGER
2	3790881M1	◄► 75mm	2	INDUCTIVE SENSOR	SENSORE INDUTTIV	CAPTADOR INDUCTI
3	3583286M1	◄► 107mm		CAPTEUR INDUCTIF	INDUKT EMPFANGER	INDUKT EMPFANGER
4	4301411M1	∅ 16mm	1	INDUCTIVE SENSOR	SENSORE INDUTTIV	CAPTADOR INDUCTI
5	339494X1	M20		CAPTEUR INDUCTIF	INDUKT EMPFANGER	INDUKT EMPFANGER
6	339592X1	M20	1	INDUCTIVE SENSOR	SENSORE INDUTTIV	CAPTADOR INDUCTI
7	3716042M1			CAPTEUR INDUCTIF	INDUKT EMPFANGER	INDUKT EMPFANGER
8	3009597X1	7	1	PLUG	BOUCHON	STOPFEN
9	3009280X1	M6 X 12		TAPPO	TAPPO	TAPON
10	390202X1	∅ 20-26X1,5	X	PLUG	BOUCHON	STOPFEN
11	*4300280M1			TAPPO	TAPPO	TAPON
12	*4300372M1		5	NUT METRIC	ECROU METRIQUE	MUTTER METRISCH
13	*4300300M1		1	PTO SPEED SENSOR	DADO METRICO	TUERCA METRICO
14	*4300237M1		1	O RING	CAPTEUR VIT PTO	SENSOR ZAPFWDREH
15	*4300238M3		1	SCREW	SENSORE GIRI PTO	SENSOR VEL.TDF
16	*4300286M2		1	SEAL	JOINT TORIQUE	O-RING
				TRAY	GIUNTO DI TENUTA	JUNTA TOROIDAL
				SUPPORT	VITE	SCHRAUBE
				GASKET	JOINT ETANCHEITE	TORNILLO
				NUT SPECIAL	GIUNTO ROTONDO	DICHTRING
				TRANSDUCER	PLATEAU	JUNTA REDONDA
				FASTENER	BACINELLA	MULDE
					SUPPORT	BANDEJA
					SOPPORTO	TRAGER
					JOINT	SOPORTE
					GIUNTO PIANO	FLACHDICHTUNG
					ECROU SPECIAL	JUNTA PLANA
					DADO SPECIALE	SPEZIALMUTTER
					CAPTEUR	TUERCA ESPECIAL
					TRANSDUCER	NABENTRIEB.
					AGRAFE	TRANSDUCER
					AGRAFE	KLAMMER
						GRAPA



Diagnostic Harness  
 Faisceau Diagnostique  
 Beurteilung Kabelnetz  
 Fasciocavi Di Diagnostico  
 Haz De Hilos De Diagnostico

90-40

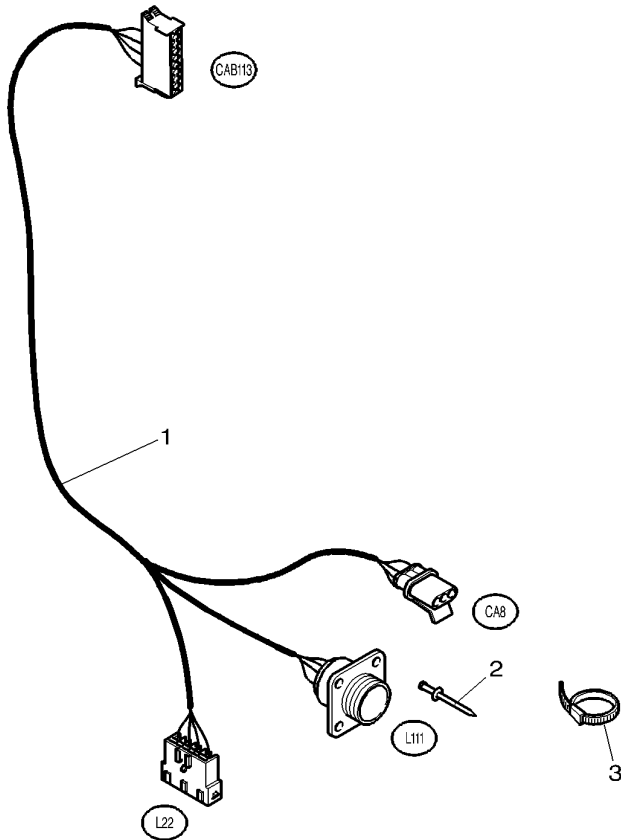
1-WU47-001-A

- 1 4280179M1
- 2 3011214X1
- 3 3619622M1

- 1 HARNESS
- 4 RIVET
- X CABLE TIE

FAISCEAU  
 FASCIOCAVI  
 RIVET  
 RIVETTO  
 ATTACHE CABLE  
 FASCETTA CAVI

KABELBAUM  
 MAZO CABLES  
 NIET  
 REMACHE  
 KABELBINDER  
 APRIETACABLES

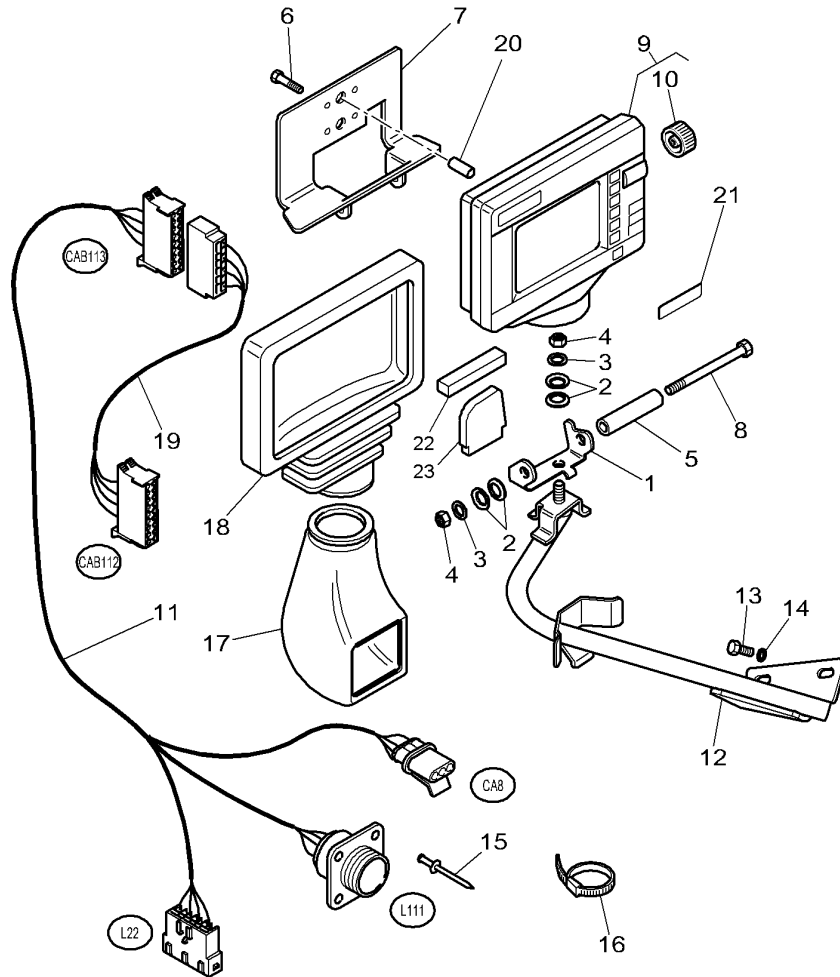


**Aboard Computer And Plate Lighting Equipment**  
**Ordinateur De Bord & Platine D'Eclairage**  
**Bord. Computer Und Beleuchtungsanlage Plate**  
**Pannelo Computer I Placa Equipaggiamento Illuminazione**  
**Computador A Bordo Y Placa Equipo Alumbrado**

**90-45**

**With Datatronic "3"**  
**Avec Datatronic "3"**  
**Mit Datatronic "3"**  
**Con Datatronic "3"**  
**Con Datatronic "3"**

1-WU31-003-D



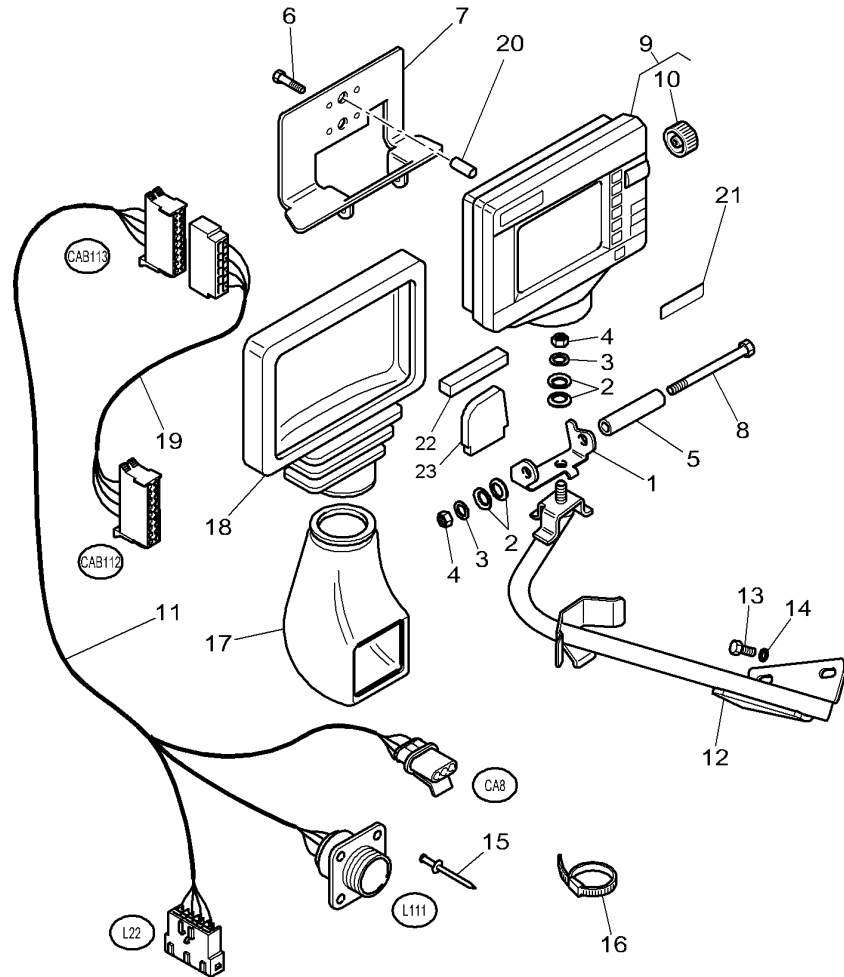
1	4277643M1		1	SUPPORT	SUPPORT	TRAGER
2	3386192M1	Ø 8-26	4	WASHER	SOPPORTO	SOPORTE
3	3010467X1	Ø 9-30 X 2			RONDELLE	SCHEIBE
3	390972X1	Ø 8-17 X 1,7	2	WASHER	RONDELLE	ARANDELA
4	394367X1	M8			RONDELLE	SCHEIBE
5	3712867M1	Ø 9-12 X 74	2	FLAT WASHER	RONDELLE	ARANDELA
6	339721X1	M5 X 16			RONDELLE PLATE	UNTERLEGSCHREIBEN
7	4277644M1		2	NUT	RONDELLE PIANA	ARANDELA PLANA
8	339013X1	M8 X 110			ECROU	MUTTER
9*	4277666M92	[A]	1	SPACER	DADO	TUERCA
9*	4277459M98	[B]	1	ONBOARD COMPUTER	ENTRETOISE	ABSTANDSTUECK
9*	4277461M92	[C]	1	ONBOARD COMPUTER	DISTANZIALE	DISCO ESPACIADOR
10	3907557M1	9	4	HEX. SOCK. SCREW	VIS TETE HEX	ZYLINDERSCHRAUBE
11	4280179M1		1	SUPPORT	VITE PARKER	TORN.CAB.HUECA
12	4277640M91		1	HEX. SOCK. SCREW	SUPPORT	TRAGER
13	339123X1	M8 X 20	1	ONBOARD COMPUTER	SOPPORTO	SOPORTE
14	390972X1	Ø 8-17 X 1,7	1	ONBOARD COMPUTER	VIS TETE HEX	ZYLINDERSCHRAUBE
15	3011214X1		1	ONBOARD COMPUTER	VITE PARKER	TORN.CAB.HUECA
16	3619622M1		1	BUTTON	ORDINATEURDEBORD	BORDCOMPUTER
17*	4278792M91		1	BUTTON	COMPUT.DI BORDO	ORDENADOR A BORD
18*	4278789M91		1	BUTTON	ORDINATEURDEBORD	BORDCOMPUTER
19*	4277219M94		1	BUTTON	COMPUT.DI BORDO	ORDENADOR A BORD
20	3011600X1	Ø 7-10,5 mm	1	HARNESS	ORDINATEURDEBORD	BORDCOMPUTER
21*	4277472M1		1	HARNESS	COMPUT.DI BORDO	ORDENADOR A BORD
22*	3778749M1		1	TUBE	FAISCEAU	KABELBAUM
23*	3778706M1		1	TUBE	FASCIOCAVI	MAZO CABLES
			2	HEX. SOCK. SCREW	TUBE	ROHR
			2	FLAT WASHER	TUBO.	TUBO.
			2	HEX. SOCK. SCREW	VIS TETE HEX	ZYLINDERSCHRAUBE
			2	FLAT WASHER	VITE PARKER	TORN.CAB.HUECA
			4	RIVET	RONDELLE PLATE	UNTERLEGSCHREIBEN
			4	RIVET	RONDELLE PIANA	ARANDELA PLANA
			10	CABLE TIE	RIVET	NIET
			1	BELLOWS	RIVETTO	REMACHE
			1	BELLOWS	ATTACHE CABLE	KABELBINDER
			1	BELLOWS	FASCETTA CAVI	APRIETACABLES
			1	BELLOWS	SOUFFLET	FALTENBALG
			1	BELLOWS	SOFFIETTO	FUELLE
			1	BELLOWS	SOUFFLET	FALTENBALG
			1	BELLOWS	SOFFIETTO	FUELLE
			1	BELLOWS	FAISCEAU	KABELBAUM
			1	BELLOWS	FASCIOCAVI	MAZO CABLES
			4	SPACER	ENTRETOISE	ABSTANDSTUECK
			1	DECAL	DISTANZIALE	DISCO ESPACIADOR
			2	FOAM	DECALCOMANIE	AUFKLEBER
			2	FOAM	DECALCOMANIA	CALCOMANIA
			1	PAD	MOUSSE	SCHAUMSTOFF
			1	PAD	GOMMAPIUMA	ESPUMA
					TAMPON	KLOTZ
					TAMPONE	ALMOHADILLA

Aboard Computer And Plate Lighting Equipment  
 Ordinateur De Bord & Platine D'Eclairage  
 Bord. Computer Und Beleuchtungsanlage Plate  
 Pannelo Computer I Placa Equipaggiamento Illuminazione  
 Computador A Bordo Y Placa Equipo Alumbrado

90-45

With Datatronic "3"  
 Avec Datatronic "3"  
 Mit Datatronic "3"  
 Con Datatronic "3"  
 Con Datatronic "3"

1-WU31-003-D

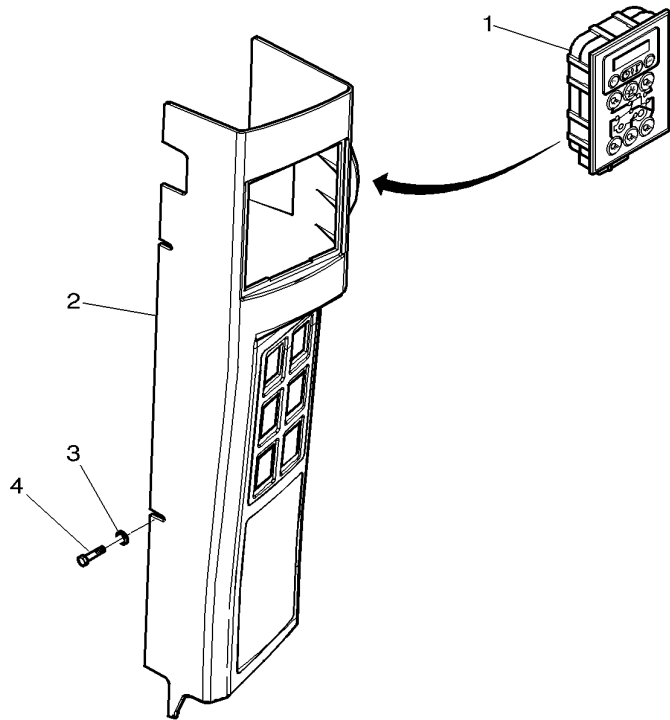


- [A] BLACK AND WHITE SCREEN  
 ECRAN NOIR ET BLANC  
 SCHWARZER UND WEIBER BILDSCHIRM  
 SCHERMO NERO E BIANCO  
 PANTALLA BLANCA Y NEGRA
- [B] COLOR SCREEN  
 ECRAN COULEUR  
 FARBBILDSCHIRM  
 SCHERMO COLORE  
 PANTALLA COLOR
- [C] VIDEO COLOR SCREEN AND ENTREE  
 ECRAN COULEUR ET ENTREE VIDEO  
 FARBBILDSCHIRM HINEINGEGANGENE VIDEOFARBE UND  
 SCHERMO COLORE ED ENTRATO VIDEO  
 PANTALLA COLOR Y ENTRADO VIDEO

Aboard Computer And Plate Lighting Equipment  
 Ordinateur De Bord & Platine D'Eclairage  
 Bord. Computer Und Beleuchtungsanlage Plate  
 Pannelo Computer I Placa Equipaggiamento Illuminazione  
 Computador A Bordo Y Placa Equipo Alumbrado

90-50

1-WU31-004-A

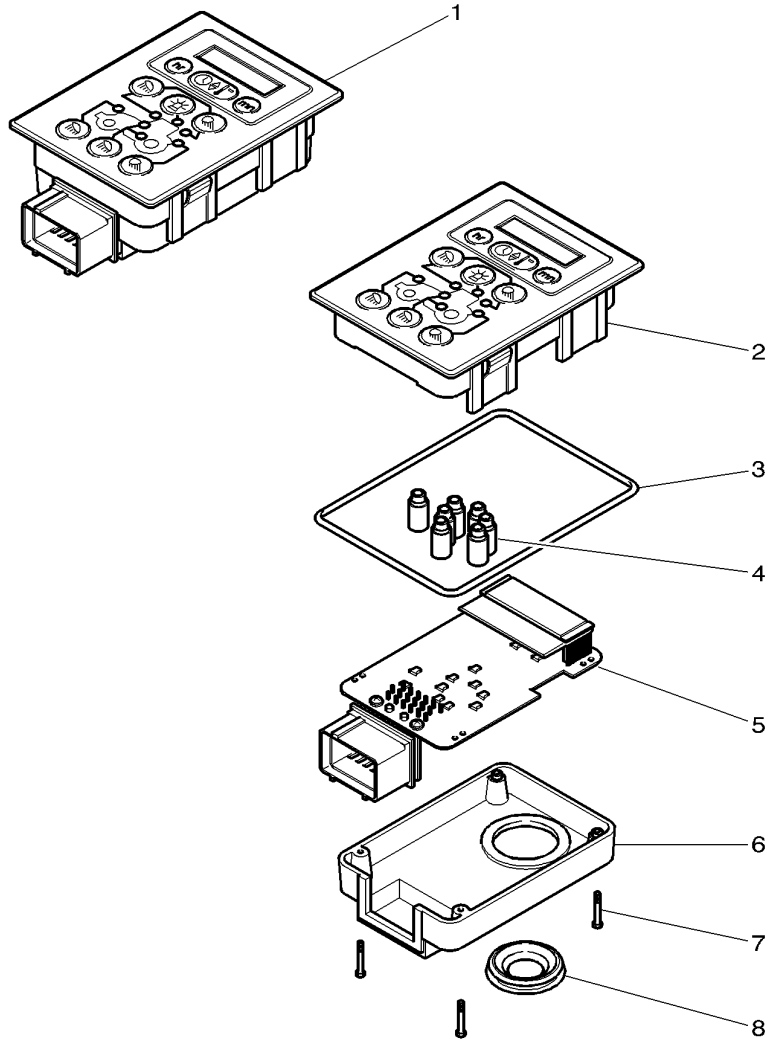


1	*3786383M3	90-55 No 1 US R185071	1	MODULE	MODULE MODULO	MODUL MODULO
1	*4282980M1	90-55 No 1 US R185072	1	MODULE	MODULE MODULO	MODUL MODULO
2		Undef Ref	1	MOUNTING	MONTANT SUPPORTO MONTAGG	HALTERUNG MONTANTE
3	390469X1	5-10 X 1,5	4	FLAT WASHER	RONDELLE PLATE RONDELLE PIANA	UNTERLEGSCHIEBEN ARANDELA PLANA
4	3010578X1	M5 X 10	4	SCREW	VIS VITE	SCHRAUBE TORNILLO

Aboard Computer And Plate Lighting Equipment  
 Ordinateur De Bord & Platine D'Eclairage  
 Bord. Computer Und Beleuchtungsanlage Plate  
 Pannelo Computer I Placa Equipaggiamento Illuminazione  
 Computador A Bordo Y Placa Equipo Alumbrado

90-55

1-WU31-002-A



1	3786382M3	➔	R166075	1	MODULE	MODULE	MODUL
1	*4282981M1	➔	R166076	1	MODULE	MODULO	MODULO
1	3786383M3	(US)		1	MODULE	MODULE	MODUL
1	*4282980M1	➔	R185071	1	MODULE	MODULO	MODULO
2	*3907252M91	(US)	R185072	1	MODULE	MODULE	MODUL
2	*3907256M91	(US)		1	MODULE	MODULO	MODULO
3	3907253M1	1		1	CASE ASSY	BOITIER	GEHAEUSE KPL
4		1	[A]	1	CASE ASSY	CARCASSA COMPLET	CAJA COMPLETA
5		1	REF. 1	1	SEAL	BOITIER	GEHAEUSE KPL
6		1	[A]	1	PRINTED CIRCUIT	CARCASSA COMPLET	CAJA COMPLETA
7		1	[A]	1	GUIDE	JOINT ETANCHEITE	DICHTRING
8	3907255M1	1	REF. 1	7	GUIDE	GIUNTO ROTONDO	JUNTA REDONDA
				1	PRINTED CIRCUIT	GUIDE	FUEHRUNG
				1	CASE ASSY	GUIDA	GUIA
				4	SCREW	CIRCUIT IMPRIME	GEDRUCKTESCHALTG
				1	HELMET	CIRCUITO STAMP.	CIRCUITO IMPRESO
						BOITIER	GEHAEUSE KPL
						CARCASSA COMPLET	CAJA COMPLETA
						VIS	SCHRAUBE
						VITE	TORNILLO
						CAPUCHON	SCHUTZHELM
						CASCO	CASCO

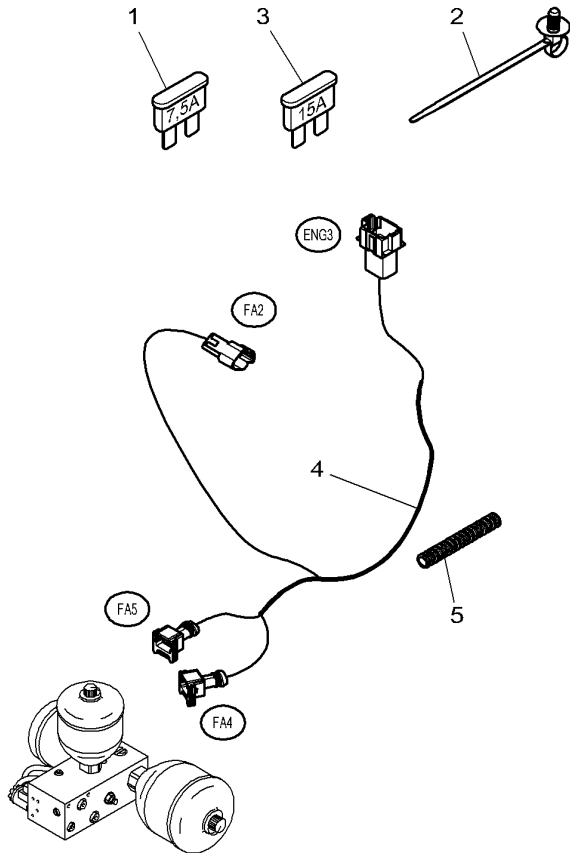
[A] NOT DETAILED  
 PAS DETAILLE  
 NICHT VERKAUFT  
 PASSO DETTAGLIATO  
 NO DETALLADO

Front Axle Suspended Harness / Control Box  
 Faisceau Pont Avant Suspendu / Boite De Controle  
 Gefedert Vorderachse Kabel / Steuergeraet  
 Cavi De Assale Anteriore Sospeso / Scatola Controllo  
 Mazo Cables De Eje Delantero Suspendido / Caja De Cont

90-60

Rol

1-VVV10-006-A

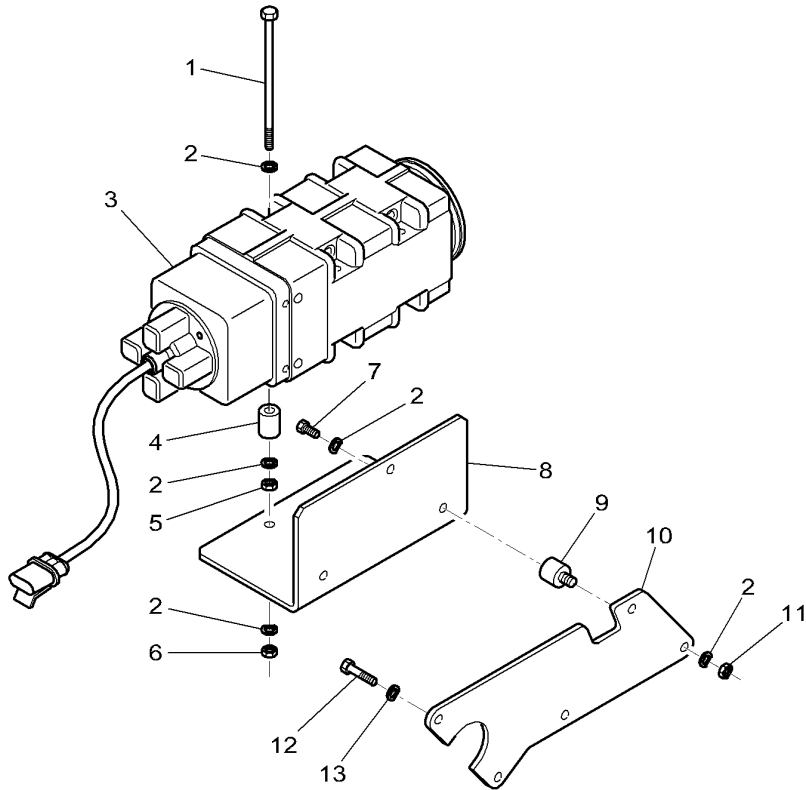


1	4271800M1	7,5 Amp	1 FUSE	FUSIBLE FUSIBILE	SICHERUNG FUSIBLE
2	4278314M1		3 CLAMP	COLLIER FASCETTA	HALTESCHELLE ABRAZADERA
3	4271802M1	15 Amp	1 FUSE	FUSIBLE FUSIBILE	SICHERUNG FUSIBLE
4	4285024M1		1 HARNESS	FAISCEAU FASCIOCAVI	KABELBAUM MAZO CABLES
5	4282254M1		1 SHEATH	GAINE GUAINA	HUELLE FUNDA

Radar  
Radar  
Radar  
Radar  
Radar

90-65

1-WU34-014-A



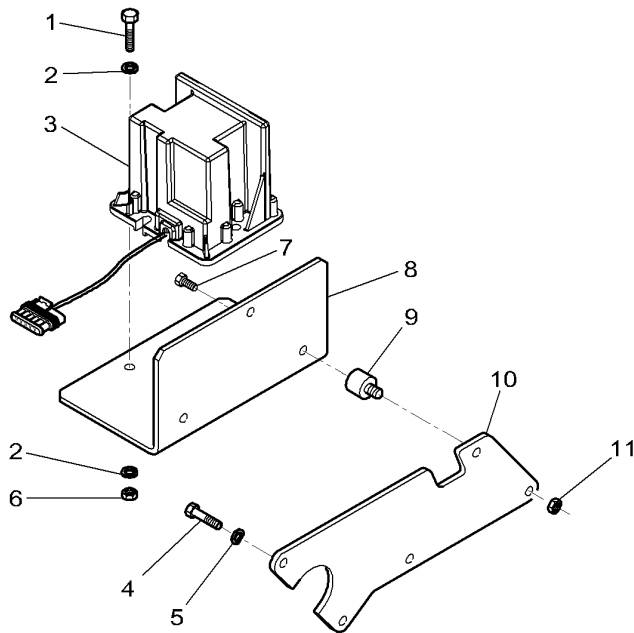
1	3019894X1	M6 X 100	4	HEX. SOCK. SCREW	VIS TETE HEX VITE PARKER	ZYLINDERSCHRAUBE TORN.CAB.HUECA
2	390971X1	Ø 6-12 X 1,5	12	FLAT WASHER	RONDELLE PLATE RONDELLE PIANA	UNTERLEGSCHIEBEN ARANDELA PLANA
3*	3714290M2	[A] Ⓜ GHZ 24.300 ➔ R104000 ➔ R353006	1	SPEED DETECTOR	DETECTEURVITESSE RILEV.VELOCITA'	GESCHW.-ANZEIGER DETECTOR VELOC.
3*	3714290M2	[A] Ⓜ GHZ 24.300 ➔ S072059	1	SPEED DETECTOR	DETECTEURVITESSE RILEV.VELOCITA'	GESCHW.-ANZEIGER DETECTOR VELOC.
3*	3714291M2	[A] GHZ 24.125 ➔ R093058 ➔ R341019	1	SPEED DETECTOR	DETECTEURVITESSE RILEV.VELOCITA'	GESCHW.-ANZEIGER DETECTOR VELOC.
3*	3714291M2	[A] GHZ 24.125 ➔ S051017	1	SPEED DETECTOR	DETECTEURVITESSE RILEV.VELOCITA'	GESCHW.-ANZEIGER DETECTOR VELOC.
4	3582802M1	Ø 8-16 X 22	4	SPACER	ENTRETOISE Distanziale	ABSTANDSTUECK DISCO ESPACIADOR
5	1440207X1	M6	4	NUT METRIC	ECROU METRIQUE DADO METRICO	MUTTER METRISCH TUERCA METRICO
6	339030X1	M6	4	NUT	ECROU DADO	MUTTER TUERCA
7*	391074X1	M6 X 12	3	HEX. SOCK. SCREW	VIS TETE HEX VITE PARKER	ZYLINDERSCHRAUBE TORN.CAB.HUECA
8	3781310M1		1	SUPPORT	SUPPORT SOPPORTO	TRAGER SOPORTE
9	3583548M1		3	DOWEL	PLOT SPINA	ZYLINDERSTIFT CENTRAJE
10	3789931M2		1	PLATE	PLAQUE PIASTRA	PLATTE PLATO
11	339030X1	M6	7	NUT	ECROU DADO	MUTTER TUERCA
12	339761X1	M8 X 25	2	HEX. SOCK. SCREW	VIS TETE HEX VITE PARKER	ZYLINDERSCHRAUBE TORN.CAB.HUECA
13	390972X1	Ø 8-17 X 1,7	2	FLAT WASHER	RONDELLE PLATE RONDELLE PIANA	UNTERLEGSCHIEBEN ARANDELA PLANA

[A] THE APPROPRIATE SAFETY DECALS MUST BE ORDERED AND FITTED TO THIS PART  
CETTE PIECE DOIT ETRE IMPERATIVEMENT COMMANDEE AVEC SA DECALCOMANIE DE SECURITE  
DIESES TEIL MUSS UNBEDINGT ZUSAMMEN MIT DEM SICHER HEITSHINWEISSCHILD BESTELLT WERDEN  
QUESTA PARTE DEVE ESSERE IMPERATIVAMENTE COMANDATA CON LA SUA DECALCOMANIA SICUREZZA  
ESTA PARTE DEBE ENCARGARSE IMPERATIVAMENTE CON SU CALCOMANIA DE SEGURIDAD

Radar  
Radar  
Radar  
Radar

90-70

1-WU34-013-A



1	339804X1	M6 X 25	2	HEX. SOCK. SCREW	VIS TETE HEX VITE PARKER	ZYLINDERSCHRAUBE TORN.CAB.HUECA
2	390971X1	∅ 6-12 X 1,5	4	FLAT WASHER	RONDELLE PLATE RONDELLE PIANA	UNTERLEGSCHIEBEN ARANDELA PLANA
3*	4282090M1	[A] Ⓞ GHZ 24.300 ➡ R104001 ➡ R353005	1	SPEED DETECTOR	DETECTEURVITESSE RILEV.VELOCITA'	GESCHW.-ANZEIGER DETECTOR VELOC.
3*	4282090M1	[A] Ⓞ GHZ 24.300 ➡ S072060	1	SPEED DETECTOR	DETECTEURVITESSE RILEV.VELOCITA'	GESCHW.-ANZEIGER DETECTOR VELOC.
3*	4282089M1	[A] GHZ 24.125 ➡ R093059 ➡ R341018	1	SPEED DETECTOR	DETECTEURVITESSE RILEV.VELOCITA'	GESCHW.-ANZEIGER DETECTOR VELOC.
3*	4282089M1	[A] GHZ 24.125 ➡ S051017	1	SPEED DETECTOR	DETECTEURVITESSE RILEV.VELOCITA'	GESCHW.-ANZEIGER DETECTOR VELOC.
4	339761X1	M8 X 25	2	HEX. SOCK. SCREW	VIS TETE HEX VITE PARKER	ZYLINDERSCHRAUBE TORN.CAB.HUECA
5	390972X1	∅ 8-17 X 1,7	2	FLAT WASHER	RONDELLE PLATE RONDELLE PIANA	UNTERLEGSCHIEBEN ARANDELA PLANA
6	339030X1	M6	2	NUT	ECROU DADO	MUTTER TUERCA
7	391074X1	M6 X 12	3	HEX. SOCK. SCREW	VIS TETE HEX VITE PARKER	ZYLINDERSCHRAUBE TORN.CAB.HUECA
8	3781310M1		1	SUPPORT	SUPPORT SOPPORTO	TRAGER SOPORTE
9	3583548M1		3	DOWEL	PLOT SPINA	ZYLINDERSTIFT CENTRAJE
10	3789931M2		1	PLATE	PLAQUE PIASTRA	PLATTE PLATO
11	339030X1	M6	5	NUT	ECROU DADO	MUTTER TUERCA

[A] THE APPROPRIATE SAFETY DECALS MUST BE ORDERED AND FITTED TO THIS PART  
CETTE PIECE DOIT ETRE IMPERATIVEMENT COMMANDEE AVEC SA DECALCOMANIE DE SECURITE  
DIESES TEIL MUSS UNBEDINGT ZUSAMMEN MIT DEM SICHER HEITSHINWEISSCHILD BESTELT WERDEN  
QUESTA PARTE DEVE ESSERE IMPERATIVAMENTO COMANDATA CON LA SUA DECALCOMANIA SICUREZZA  
ESTA PARTE DEBE ENCARGARSE IMPERATIVAMENTE CON SU CALCOMANIA DE SEGURIDAD



Harness "Isobus"  
 Faisceau "Isobus"  
 Kabelnetz "Isobus"  
 Fasciocavi "Isobus"  
 Haz De Hilos "Isobus"

90-75

*PLANCHES EN  
 COURS  
 D'ILLUSTRATION*

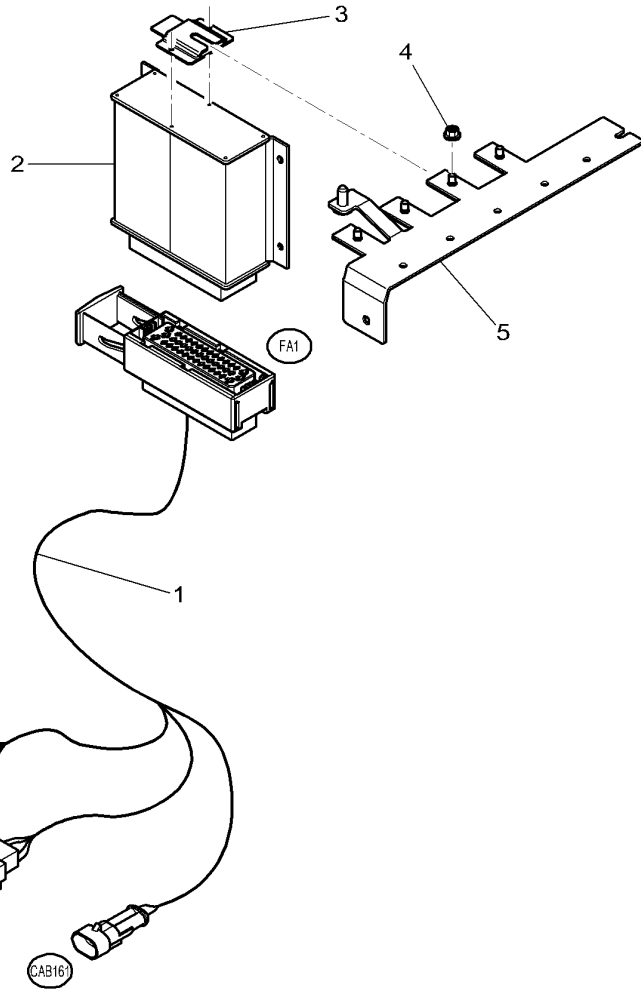
1*4287357M92		1 HARNESS	FAISCEAU	KABELBAUM
2*3387320M1	1 110 AMP	1 FUSE	FASCIOCAVI	MAZO CABLES
3*4271803M1	1 150 AMP	1 FUSE	FUSIBLE	SICHERUNG
4*3013377X1	1	1 FUSE	FUSIBILE	FUSIBLE
5*4287356M1	1 160 AMP	2 FUSE HOLDER	FUSIBILE	SICHERUNG
6*4287875M1	1	1 FUSE	FUSIBILE	FUSIBLE
7*339160X1	M5 X 10	1 INTAKE	PRISE	SAUGROHR
8*4287339M1		3 HEX. SOCK. SCREW	ASPIRAZIONE	ENTRADA
9*4287334M1		1 RELAY	VIS TETE HEX	ZYLINDERSCHRAUBE
10*1441494X1		1 RELAY	VITE PARKER	TORN.CAB.HUECA
11*4278720M1		1 SUPPORT	RELAIS	RELAIS
12*339010X1	M8 X 40	1 NUT METRIC	RELE	RELE
13*4287876M1	➡ S082010	1 TIE	SUPPORT	TRAGER
14*1440350X1	➡ S082010	2 HEX. SOCK. SCREW	SOPPORTE	SOPORTE
15*4277206M1	➡ R300051	1 SUPPORT	ECROU METRIQUE	MUTTER METRISCH
16*4284155M1	1	4 SCREW METRIC	DADO METRICO	TUERCA METRICO
17*3582802M1	➡ S082010	1 GROMMET	ATTACHE	ANBINDUNG
18*339123X1	M8 X 20	1 RESISTOR	TRAVERSA ATTACCO	BARRA DE ENLACE
19*4290063M1	➡ S082011	2 SPACER	VIS TETE HEX	ZYLINDERSCHRAUBE
20*4290362M1	➡ S082011	2 HEX. SOCK. SCREW	VITE PARKER	TORN.CAB.HUECA
		1 SUPPORT	SUPPORT	TRAGER
		1 DECAL	SOPPORTE	SOPORTE
			ANELLO PASSACAVO	SCHRAUBE METR
			RESISTANCE	TORNILLO METRICO
			RESISTORE	GUMMITUELLE
			ENTRETOISE	PASACABLE
			DISTANZIALE	WIDERSTAND
			VIS TETE HEX	RESISTENCIA
			VITE PARKER	ABSTANDSTUECK
			SUPPORT	DISCO ESPACIADOR
			SOPPORTE	ZYLINDERSCHRAUBE
			DECALCOMANIE	TORN.CAB.HUECA
			DECALCOMANIA	TRAGER
				SOPORTE
				AUFKLEBER
				CALCOMANIA

Control Box  
Boite De Controle  
Steuergeraet  
Scatola Controllo  
Caja De Control

Cab  
Cabine  
Kabine  
Cabina  
Cabina

90-80

1-WU36-012-A



- 1 4282403M92
- 2 3796241M97
- 3 4278996M1
- 4 3019123X1
- 5 4278998M2

- 1 HARNESS
- 1 SWITCH BOX
- 1 SUPPORT
- 1 NUT
- 1 SUPPORT

FAISCEAU  
FASCIOCAVI  
BOITE CDE ELECTR  
SCATOLA INTERRUT  
SUPPORT  
SOPPORTO  
ECROU  
DADO  
SUPPORT  
SOPPORTO

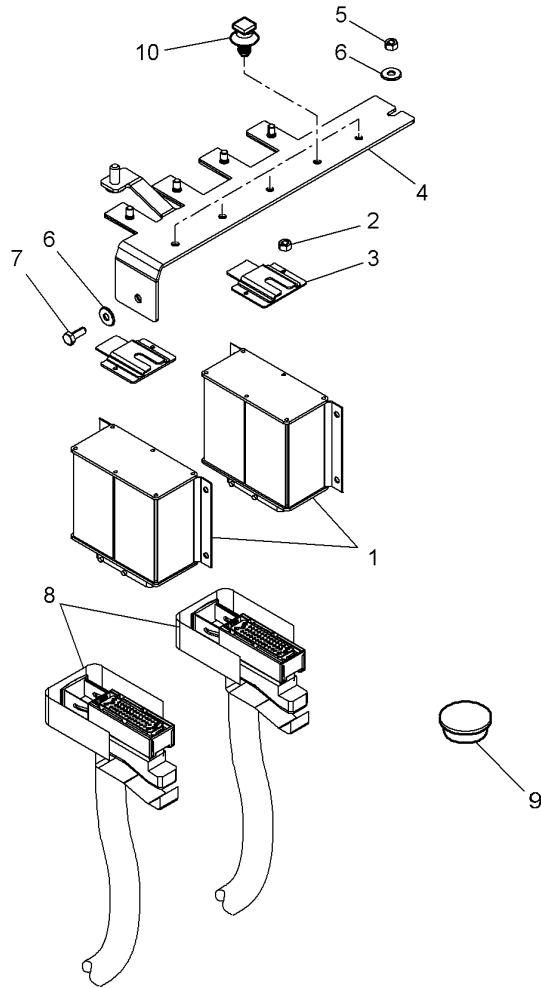
KABELBAUM  
MAZO CABLES  
SCHALTKASTEN  
CAJA DE INTERRUP  
TRAGER  
SOPORTE  
MUTTER  
TUERCA  
TRAGER  
SOPORTE

Control Box  
Boite De Controle  
Steuergeraet  
Scatola Controllo  
Caja De Control

Cab  
Cabine  
Kabine  
Cabina  
Cabina

90-85

1-WU36-008-B



1\*3796241M97

2 3019123X1

M6

3 4278996M1

4 4278998M2

5 339030X1

M6

6\*391038X1

7 339560X1

8\*4282401M92

👁 90-95 No 1

9 4274755M2

⊘ 31 mm

10\*4281082M1

2 SWITCH BOX

BOITE CDE ELECTR  
SCATOLA INTERRUT

SCHALTKASTEN  
CAJA DE INTERRUP

2 NUT

ECROU

MUTTER

2 SUPPORT

DADO

TUERCA

1 SUPPORT

SUPPORTO

TRAGER

1 NUT

SOPPORTE

SOPORTE

2 FLAT WASHER

SOPPORTE

SOPORTE

ECROU

MUTTER

DADO

TUERCA

RONDELLE PLATE

UNTERLEGSCHIEBEN

RONDELLE PIANA

ARANDELA PLANA

VIS TETE HEX

ZYLINDERSCHRAUBE

VITE PARKER

TORN.CAB.HUECA

FAISCEAU

KABELBAUM

FASCIOCAVI

MAZO CABLES

BOUCHON

STOPFEN

TAPPO

TAPON

PION

FUEHRUNGSKORB

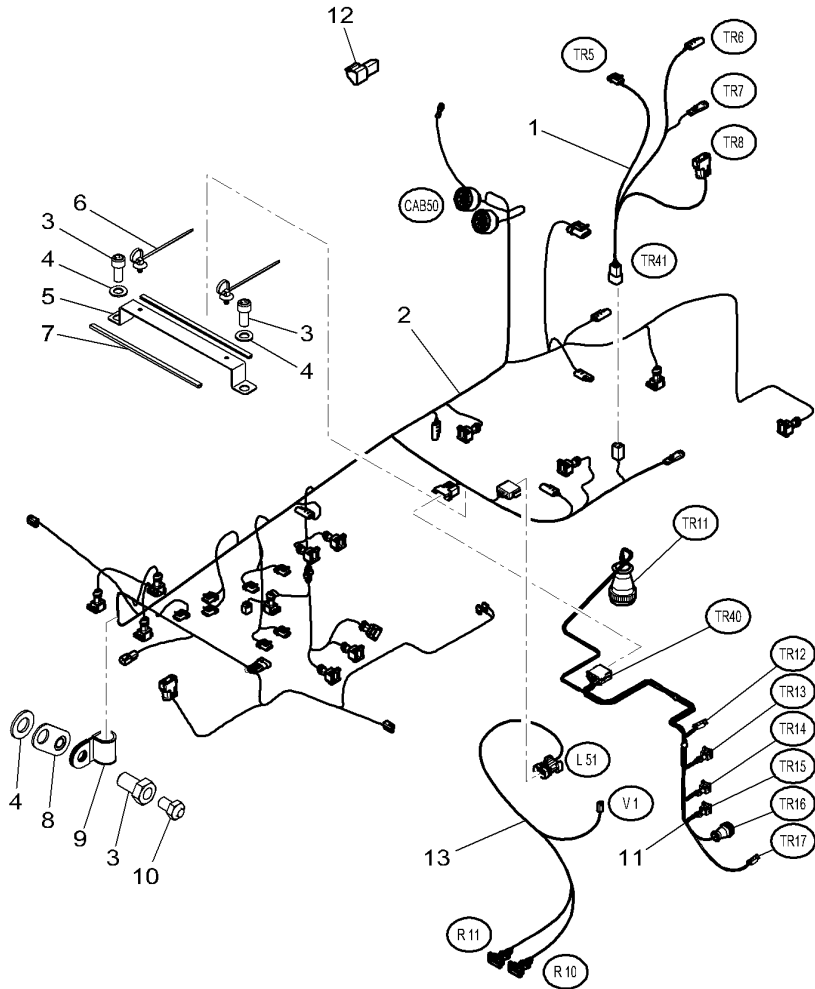
CENTRALIZZATORE

CENTRALIZADOR

Transmission Main Harness  
 Faisceau Transmission Principal  
 Kraftübertragung Hauptkabelbaum  
 Cavo Principale De Transmisione  
 Mazo Cables Principale Ttransmission

90-90

1-VVV08-019-A



- 1 \*4281897M1
- 2 4281896M1
- 3 393764X1
- 4 1441664X1
- 5 4284619M1
- 6 4278314M1
- 7 \*3814745M2
- 8 4280806M2
- 9 3779547M1
- 10 339282X1
- 11 4277756M92
- 12 4285837M1
- 13 4277754M1

◀▶ 210 MM

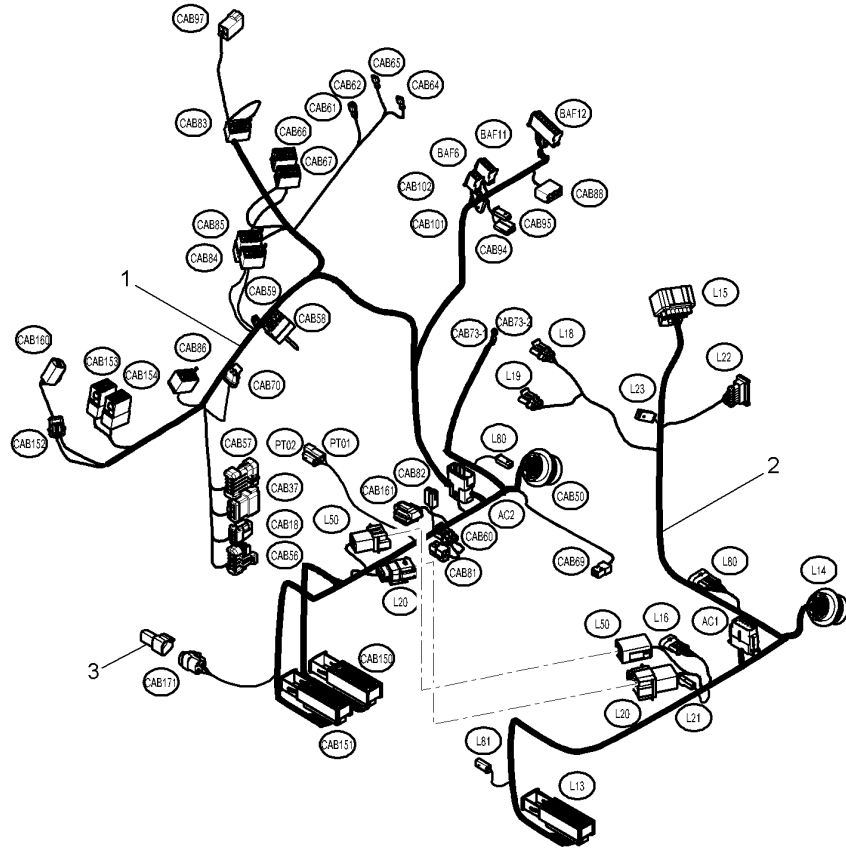
1 HARNESS	FAISCEAU	KABELBAUM
1 HARNESS	FASCIOCAVI	MAZO CABLES
4 HEX. SOCK. SCREW	FAISCEAU	KABELBAUM
4 FLAT WASHER	FASCIOCAVI	MAZO CABLES
1 SUPPORT	VITE TETE HEX	ZYLINDERSCHRAUBE
2 CLAMP	VITE PARKER	TORN.CAB.HUECA
2 PROTECTOR	RONDELLE PLATE	UNTERLEGSCHIEBEN
2 STRAP	RONDELLE PIANA	ARANDELA PLANA
2 CLAMP	SUPPORT	TRAGER
2 HEX. SOCK. SCREW	SOPPORTO	SOPORTE
1 HARNESS	COLLIER	HALTESCHELLE
1 CONNECTORS	FASCETTA	ABRAZADERA
1 HARNESS	PROTECTEUR	SCHUTZ
	PROTETTORE	PROTECTOR
	PATTE	LASCHE
	CORREGGIA	FAJA
	COLLIER	HALTESCHELLE
	FASCETTA	ABRAZADERA
	VITE TETE HEX	ZYLINDERSCHRAUBE
	VITE PARKER	TORN.CAB.HUECA
	FAISCEAU	KABELBAUM
	FASCIOCAVI	MAZO CABLES
	CONNECTEUR	KABELVERBINDER
	MORSETTI	CONECTADORES
	FAISCEAU	KABELBAUM
	FASCIOCAVI	MAZO CABLES

**Transmission Main Harness**  
**Faisceau Transmission Principal**  
**Kraftübertragung Hauptkabelbaum**  
**Cavo Principale De Transmisione**  
**Mazo Cables Principale Ttransmission**

**90-95**

**With Autotronic 5**  
**Avec Autotronic 5**  
**Mit Autotronic 5**  
**Con Autotronic 5**  
**Con Autotronic 5**

1-VVW08-020-B



1 4282401M92

1 HARNESS

FAISCEAU

KABELBAUM

2 4282402M93

1 HARNESS

FASCIOCABI

MAZO CABLES

3\*4302695M1

[A]

1 CONNECTORS

FAISCEAU

KABELBAUM

FASCIOCABI

MAZO CABLES

CONNECTEUR

KABELVERBINDER

MORSETTI

CONECTADORES

3\*4285837M1

➔ R265005

1 CONNECTORS

CONNECTEUR

KABELVERBINDER

MORSETTI

CONECTADORES

[A] WITH 50KPH TRACTOR  
 AVEC TRACTEUR 50 KM/H  
 MIT 50KPH SCHLEPPER  
 CON TRATTRICE 50 KM/H  
 CON 50KPH TRACTOR

--	--	--

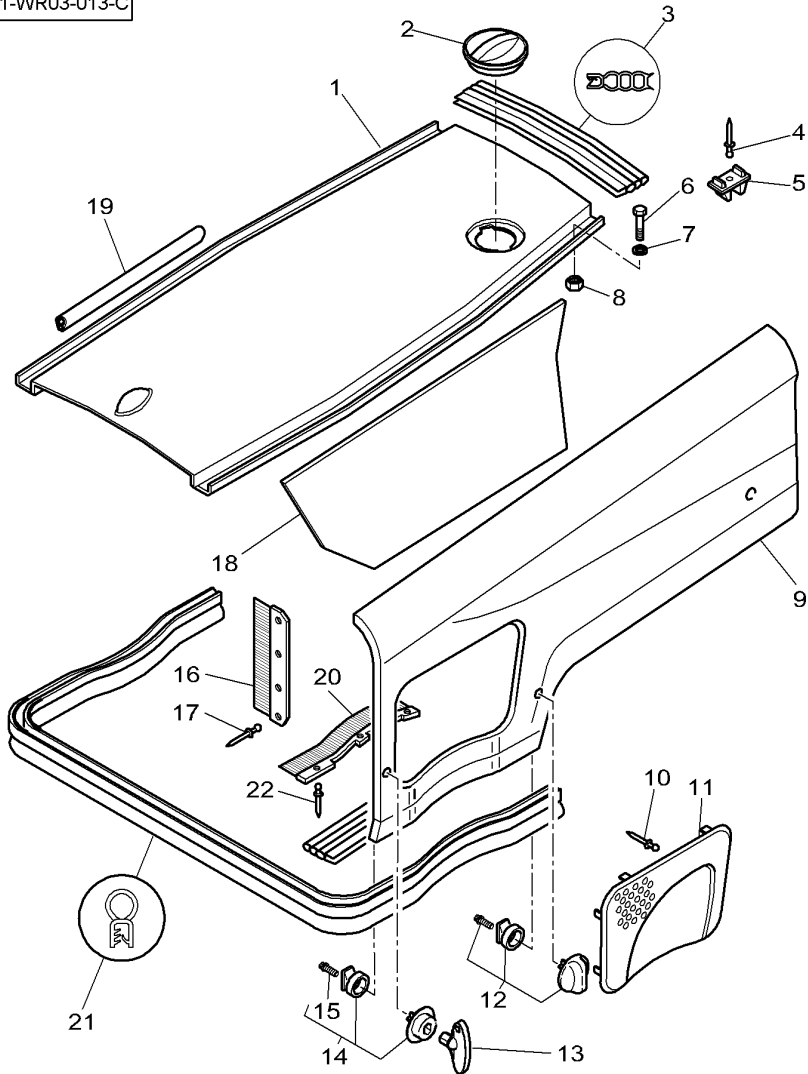
100

Sheet Metal  
Carrosserie  
Verkleidung  
Carrozzeria  
Emplanchados

Hood  
Capot  
Motorhaube  
Cofano  
Capo

100-5

1-WR03-013-C



- 1 4275655P1
- 2 3800373M1
- 3 3782773M1 ◀▶ 305 MM
- 4 3010934X1
- 5 3800376M1
- 6 339123X1 M8 X 20
- 7 385361X1 ⌀ 9-17 X 3,2
- 8 339169X1 M8
- 9 4274591P1 ◀
- 9 4274590P1 ▶
- 10\*3010021X1
- 11 3780859P2 ▶
- 11 3780860P2 ◀
- 12 3903344M92
- 13 3813582M1
- 14 3903345M92
- 15 3700023M1 14 M6 X 10
- 16 3782002M2 ◀
- 16 3782003M2 ▶
- 17 3010934X1
- 18 3782121M1
- 19 3782493M1 ◀▶ 700 MM
- 20 3780382M1 ◀▶ 510 MM
- 21 3785231M1 ◀▶ 1970 MM
- 22 3010934X1

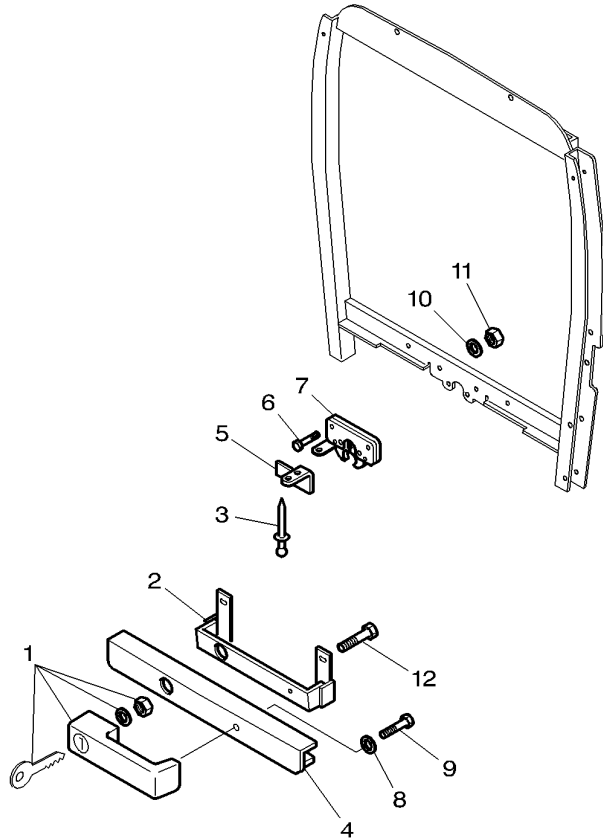
- |                    |                  |                  |
|--------------------|------------------|------------------|
| 1 BONNET.          | CAPOT            | MOTORHAUBE       |
| 1 COVER            | COFANO           | CAPO             |
| 1 GASKET           | COUVERCLE        | ABDECKUNG.       |
| 6 RIVET            | COPERCHIO        | CUBIERTA         |
| 6 BUFFER           | JOINT            | FLACHDICHTUNG    |
| 8 HEX. SOCK. SCREW | GIUNTO PIANO     | JUNTA PLANA      |
| 8 WASHER           | RIVET            | JUNTA PLANA      |
| 8 NUT              | RIVETTO          | NIET             |
| 1 PANEL            | RESPINGENTE      | REMACHE          |
| 1 PANEL            | VIS TETE HEX     | PUFFER           |
| 18 RIVET           | VITE PARKER      | PARACHOQUES      |
| 1 GRILLE           | RONDELLE         | ZYLINDERSCHRAUBE |
| 1 GRILLE           | RONDELLA         | TORN.CAB.HUECA   |
| 4 LATCH            | ECROU            | SCHEIBE          |
| 1 TOOL             | DADO             | ARANDELA         |
| 2 LATCH            | PANNEAU          | MUTTER           |
| 2 SCREW SPECIAL    | PANNELLO         | TUERCA           |
| 1 SEAL PLATE       | PANNEAU          | WANDPLATTE       |
| 1 SEAL PLATE       | PANNELLO         | PANEL            |
| 8 RIVET            | PANNEAU          | WANDPLATTE       |
| 1 FENCE            | PANNELLO         | PANEL            |
| 2 GASKET           | RIVET            | NIET             |
| 2 SEAL             | RIVETTO          | REMACHE          |
| 1 GASKET           | GRILLE           | GRILL            |
| 6 RIVET            | GRIGLIA.         | REJILLA          |
|                    | GRILLE           | GRILL            |
|                    | GRIGLIA.         | REJILLA          |
|                    | VERROU           | KLINKE           |
|                    | DENTE DI ARRESTO | TOPE             |
|                    | OUTIL            | WERKZEUG         |
|                    | UTENSILE         | HERRAMIENTA      |
|                    | VERROU           | KLINKE           |
|                    | DENTE DI ARRESTO | TOPE             |
|                    | VIS SPECIALE     | SPEZIALSCHRAUBE  |
|                    | VITE SPECIALE    | TORNILLO ESPEC.  |
|                    | PLAQUE ETANCH    | DICHTPLATTE      |
|                    | PIATTO TENUTA    | PLACA RETENEDORA |
|                    | PLAQUE ETANCH    | DICHTPLATTE      |
|                    | PIATTO TENUTA    | PLACA RETENEDORA |
|                    | RIVET            | NIET             |
|                    | RIVETTO          | REMACHE          |
|                    | PROTECTION       | GITTER           |
|                    | RECINTO          | CERCA            |
|                    | JOINT            | FLACHDICHTUNG    |
|                    | GIUNTO PIANO     | JUNTA PLANA      |
|                    | JOINT ETANCHEITE | DICHTRING        |
|                    | GIUNTO ROTONDO   | JUNTA REDONDA    |
|                    | JOINT            | FLACHDICHTUNG    |
|                    | GIUNTO PIANO     | JUNTA PLANA      |
|                    | RIVET            | NIET             |
|                    | RIVETTO          | REMACHE          |

Sheet Metal  
Carrosserie  
Verkleidung  
Carrozzeria  
Emplanchados

Hood Handle  
Poignee Capot  
Handmotorhaube  
Impugnatura Cofano  
Puxador Capo

100-10

1-WR28-001-A



1	3902356M91		1 GRIP	POIGNEE MANIGLIA	HANDGRIFF MANGO
2	3780988M3		1 BRACKET	SUPPORT FIXATION STAFFETTA	HALTEAM SOPORTE
3	3714846M1		2 RIVET	RIVET RIVETTO	NIET REMACHE
4	3780998M92		1 GRILLE	GRILLE GRIGLIA.	GRILL REJILLA
5	3780990M2		1 STRAP	PATTE CORREGGIA	LASCHE FAJA
6	339262X1	M6 X 30	2 HEX. SOCK. SCREW	VIS TETE HEX VITE PARKER	ZYLINDERSCHRAUBE TORN.CAB.HUECA
7	72161441		1 LATCH	VERROU DENTE DI ARRESTO	KLINKE TOPE
8	390971X1	Ø 6-12 X 1,5	1 FLAT WASHER	RONDELLE PLATE RONDELLE PIANA	UNTERLEGSCHIEBEN ARANDELA PLANA
9	339560X1	M6 X 16	1 HEX. SOCK. SCREW	VIS TETE HEX VITE PARKER	ZYLINDERSCHRAUBE TORN.CAB.HUECA
10	390971X1	Ø 6-12 X 1,5	2 FLAT WASHER	RONDELLE PLATE RONDELLE PIANA	UNTERLEGSCHIEBEN ARANDELA PLANA
11	339030X1	M6	2 NUT	ECROU DADO	MUTTER TUERCA
12	339228X1	M8 X 12	2 HEX. SOCK. SCREW	VIS TETE HEX VITE PARKER	ZYLINDERSCHRAUBE TORN.CAB.HUECA

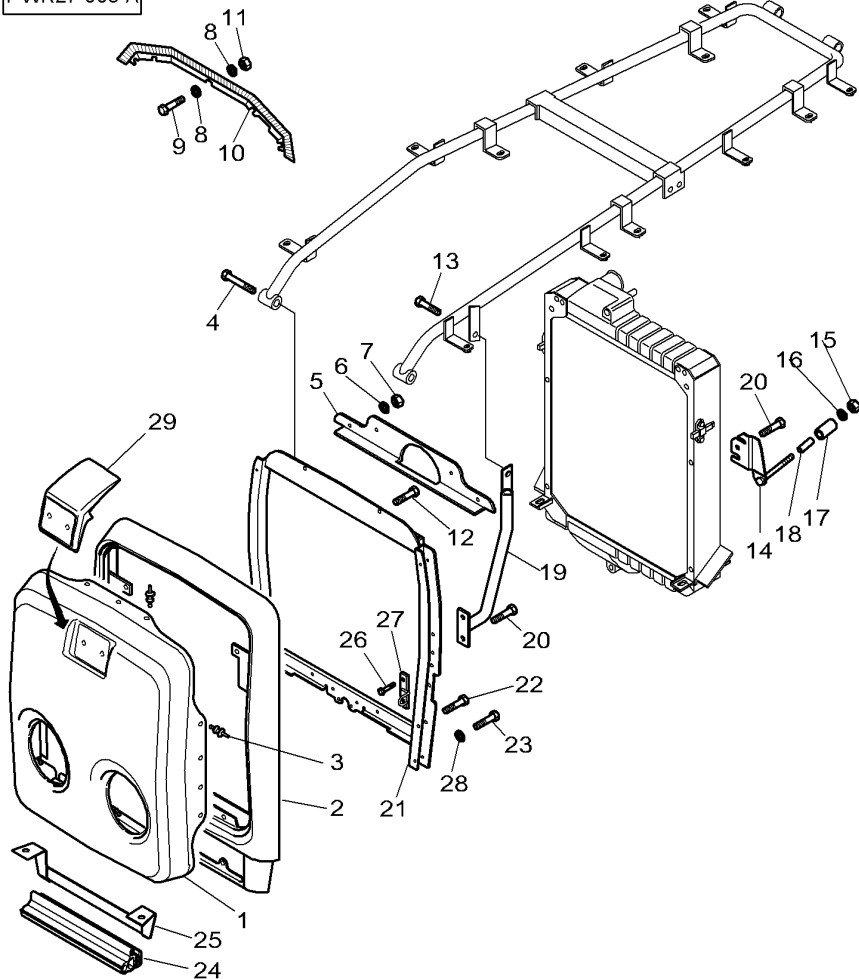


Sheet Metal  
Carrosserie  
Verkleidung  
Carrozzeria  
Emplanchados

Screen Frame  
Armature Calandre  
Gittersieb Armatur  
Armatura Reticolo  
Armatura Calandra

100-15

1-WR27-003-A



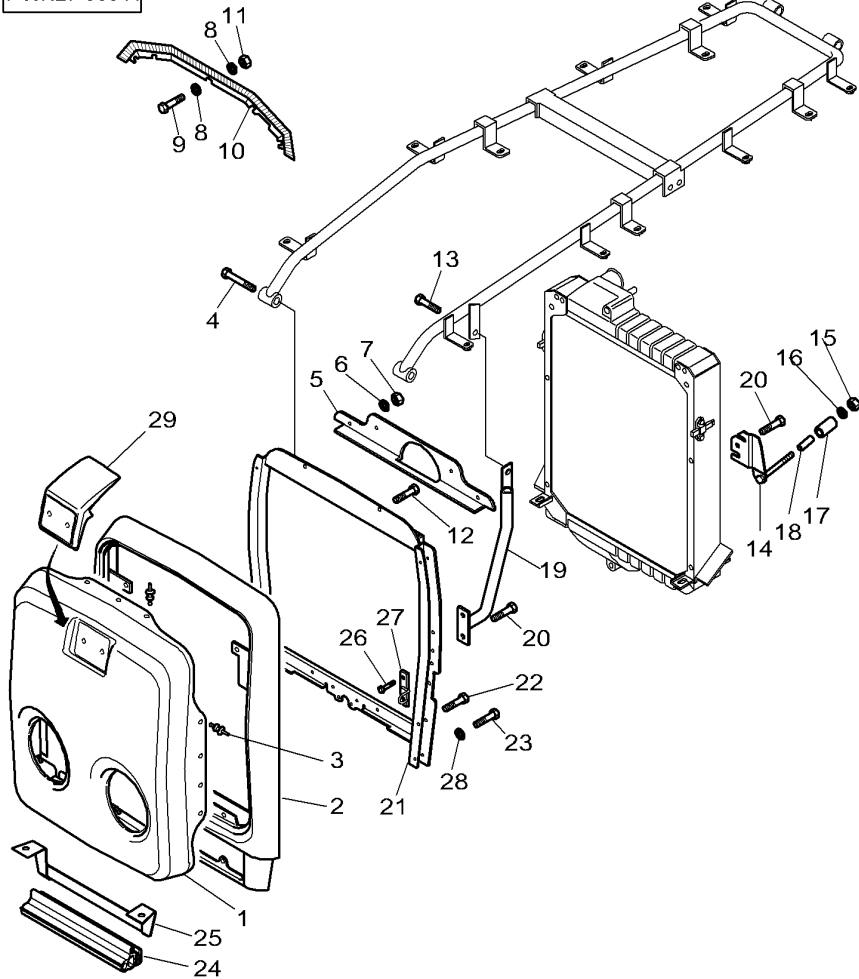
1	3787203M3		1	GRILLE	GRILLE	GRILL
2	3779302P2		1	FRONT GRILLE	GRIGLIA	REJILLA
2	4277833P1	[A]	1	FRONT GRILLE	CALANDRE	GRILLZARGE
3	3010934X1		1	FRONT GRILLE	GRIGLIA	CALANDRA
4	339019X1	M10 X 50	18	RIVET	CALANDRE	GRILLZARGE
5	4286070M1			RIVET	GRIGLIA	CALANDRA
6	385361X1	Ø 9-17 X 3,2	2	HEX. SOCK. SCREW	RIVETTO	NIET
7	339169X1	M8	1	SEAL PLATE	RIVETTO	REMACHE
8	390971X1	Ø 6-12 X 1,5	2	WASHER	VIS TETE HEX	ZYLINDERSCHRAUBE
9	339666X1	M6 X 20	1	SEAL PLATE	VITE PARKER	TORN.CAB.HUECA
10	3782004M1		2	WASHER	PLAQUE ETANCH	DICHTPLATTE
11	339030X1	M6	2	NUT	PIATTO TENUTA	PLACA RETENEDORA
12	391074X1	M6 X 12	2	NUT	RONDELLE	SCHEIBE
13	339228X1	M8 X 12	2	NUT	RONDELLA	ARANDELA
14	3782075M3	▶	10	FLAT WASHER	ECROU	MUTTER
14	3782076M3	◀	1	GASKET	DADO	TUERCA
15	339169X1	M8	5	HEX. SOCK. SCREW	RONDELLE PLATE	UNTERLEGSCHIEBEN
16	385361X1	Ø 9-17 X 3,2	1	GASKET	RONDELLE PIANA	ARANDELA PLANA
17	3782073M1		5	NUT	VIS TETE HEX	ZYLINDERSCHRAUBE
18	3782072M1		1	GASKET	VITE PARKER	TORN.CAB.HUECA
19	3781166M3	◀	1	SUPPORT	JOINT	FLACHDICHTUNG
19	3781194M3	▶	5	NUT	GIUNTO PIANO	JUNTA PLANA
20	339124X1	M8 X 16	2	HEX. SOCK. SCREW	ECROU	MUTTER
21	3782630M2		2	HEX. SOCK. SCREW	DADO	TUERCA
22	1440922X1	M6 X 60	2	HEX. SOCK. SCREW	VIS TETE HEX	ZYLINDERSCHRAUBE
23	391074X1	M6 X 12	2	HEX. SOCK. SCREW	VITE PARKER	TORN.CAB.HUECA
			2	HEX. SOCK. SCREW	VIS TETE HEX	ZYLINDERSCHRAUBE
			2	WASHER	VITE PARKER	TORN.CAB.HUECA
			2	NUT	ECROU	MUTTER
			2	WASHER	DADO	TUERCA
			2	ROLL	RONDELLE	SCHEIBE
			2	SPACER	RONDELLE	ARANDELA
			2	STRUT	ROULEAU	WALZE
			2	STRUT	FRANGIZOLLE	RULO
			6	HEX. SOCK. SCREW	ENTRETOISE	ABSTANDSTUECK
			1	SUPPORT	DISTANZIALE	DISCO ESPACIADOR
			4	HEX. SOCK. SCREW	JAMBE DE FORCE	VERSTREBUNG
			4	HEX. SOCK. SCREW	PUNTO	CODAL
			4	HEX. SOCK. SCREW	JAMBE DE FORCE	VERSTREBUNG
			1	SUPPORT	PUNTO	CODAL
			1	SUPPORT	VIS TETE HEX	ZYLINDERSCHRAUBE
			1	SUPPORT	VITE PARKER	TORN.CAB.HUECA
			1	SUPPORT	SUPPORT	TRAGER
			1	SUPPORT	SOPPORTO	SOPORTE
			4	HEX. SOCK. SCREW	VIS TETE HEX	ZYLINDERSCHRAUBE
			4	HEX. SOCK. SCREW	VITE PARKER	TORN.CAB.HUECA
			4	HEX. SOCK. SCREW	VIS TETE HEX	ZYLINDERSCHRAUBE
			4	HEX. SOCK. SCREW	VITE PARKER	TORN.CAB.HUECA

Sheet Metal  
Carrosserie  
Verkleidung  
Carrozzeria  
Emplanchados

Screen Frame  
Armature Calandre  
Gittersieb Armatur  
Armatura Reticolo  
Armadura Calandra

100-15

1-WR27-003-A



24	3784568M1	◄ 520 MM
25	3784567M1	
25	4277834M1	[A]
26	339228X1	M8 X 12
27	3780693M2	◄
27	3780694M2	►
28	390971X1	⊙ 6-12 X 1,5
29	4270190P3	

[A] WITH FRONT P.T.O.  
AVEC P.T.O. AVANT  
MIT VORZAPWELLE  
CON PRESA DI POTENZA ANTERIORE  
CON TOMA DE FUERZA FRONTAL

1 SEAL	JOINT ETANCHEITE	DICHTRING
	GIUNTO ROTONDO	JUNTA REDONDA
1 SUPPORT	SUPPORT	TRAGER
	SOPPORTO	SOPORTE
1 SUPPORT	SUPPORT	TRAGER
	SOPPORTO	SOPORTE
4 HEX. SOCK. SCREW	VIS TETE HEX	ZYLINDERSCHRAUBE
	VITE PARKER	TORN.CAB.HUECA
1 BRACKET	SUPPORT FIXATION	HALTEARM
	STAFFETTA	SOPORTE
1 BRACKET	SUPPORT FIXATION	HALTEARM
	STAFFETTA	SOPORTE
4 FLAT WASHER	RONDELLE PLATE	UNTERLEGSCHIEBEN
	RONDELLE PIANA	ARANDELA PLANA
1 SUPPORT	SUPPORT	TRAGER
	SOPPORTO	SOPORTE

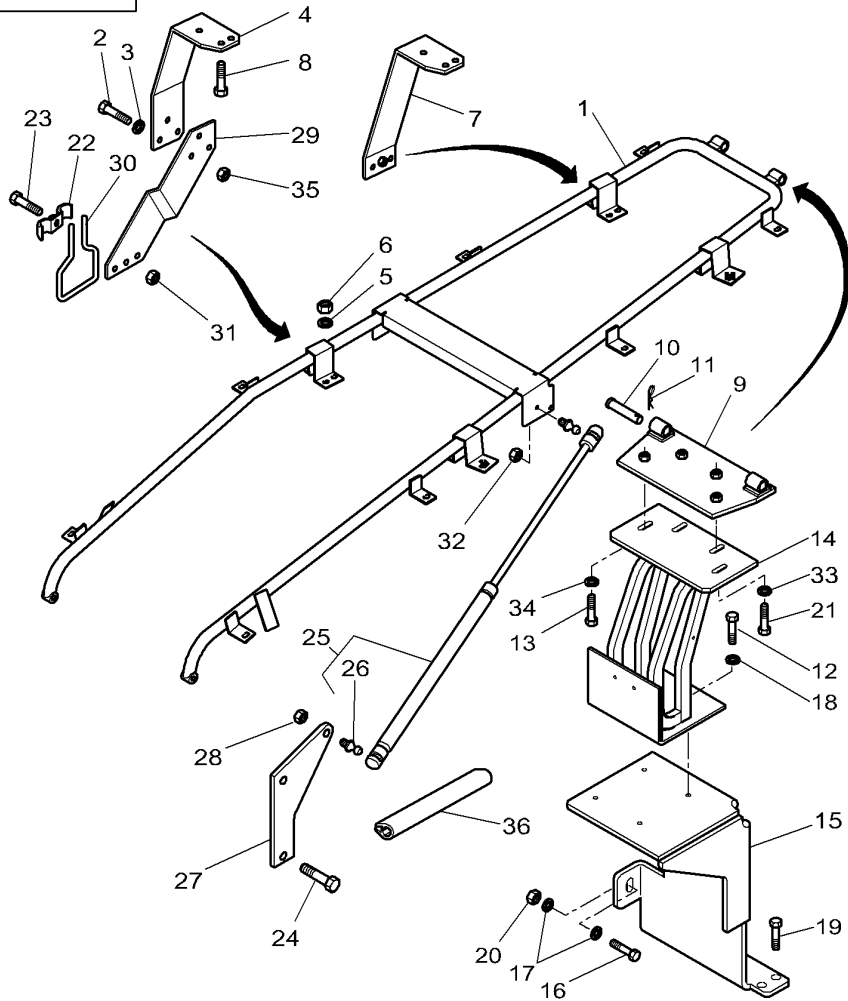
Sheet Metal  
Carrosserie  
Verkleidung  
Carrozzeria  
Emplanchados

Hood Frame  
Armature Capot  
Motorhaube Armatur  
Armatura Cofano  
Armatura Capo

100-20

Pivoting Front Hood  
Capot Avant Pivotant  
Luftpolsterungssitz Vorne Motorhaube  
Cofano Anteriore Girando  
Capo Delantero Redondo

1-WR25-007-A



1	4274592M1		1	CHASSIS	CHASSIS TELAIO.	FAHRGESTELL CHASIS
2	339123X1	M8 X 20	6	HEX. SOCK. SCREW	VITE TETE HEX VITE PARKER	ZYLINDERSCHRAUBE TORN.CAB.HUECA
3	385361X1	Ø 9-17 X 3,2	18	WASHER	RONDELLE RONDELLA	SCHEIBE ARANDELA
4	3782728M1	◀	1	SUPPORT	SUPPORT SOPPORTO	TRAGER SOPORTE
4	3782729M1	▶	1	SUPPORT	SUPPORT SOPPORTO	TRAGER SOPORTE
5	385361X1	Ø 9-17 X 3,2	12	WASHER	RONDELLE RONDELLA	SCHEIBE ARANDELA
6	339169X1	M8	12	NUT	ECROU DADO	MUTTER TUERCA
7	3782730M1	◀	1	SUPPORT	SUPPORT SOPPORTO	TRAGER SOPORTE
7	3782731M1	▶	1	SUPPORT	SUPPORT SOPPORTO	TRAGER SOPORTE
8	339761X1	M8 X 25	12	HEX. SOCK. SCREW	VIS TETE HEX VITE PARKER	ZYLINDERSCHRAUBE TORN.CAB.HUECA
9	3781236M4		1	PLATE	PLAQUE PIASTRA	PLATTE PLATO
10	3779399M1		2	CLEVIS PIN	AXE PERNO D'ATTACCO	SPLINTBOLZEN BULON CILINDRICO
11	354066X1		2	SPLIT PIN	GOUPILLE FENDUE COPIGLIA	PASADOR HENDIDO ZYLINDERSCHRAUBE
12	339337X1	M8 X 30	4	HEX. SOCK. SCREW	VIS TETE HEX VITE PARKER	ZYLINDERSCHRAUBE TORN.CAB.HUECA
13	3009493X1	M10 X 30	2	HEX. SOCK. SCREW	VIS TETE HEX VITE PARKER	ZYLINDERSCHRAUBE TORN.CAB.HUECA
14	4274794M2		1	SUPPORT	SUPPORT SOPPORTO	TRAGER SOPORTE
15	4285022M3		1	SUPPORT	SUPPORT SOPPORTO	TRAGER SOPORTE
16	3009492X1	M10 X 25	4	HEX. SOCK. SCREW	VIS TETE HEX VITE PARKER	ZYLINDERSCHRAUBE TORN.CAB.HUECA
17	385362X1	Ø 10-20 X 3	6	WASHER	RONDELLE RONDELLA	SCHEIBE ARANDELA
18	385361X1	Ø 9-17 X 3,2	4	WASHER	RONDELLE RONDELLA	SCHEIBE ARANDELA
19	3009507X1	M12 X 35	2	HEX. SOCK. SCREW	VIS TETE HEX VITE PARKER	ZYLINDERSCHRAUBE TORN.CAB.HUECA
20	339402X1	M10	2	NUT SPECIAL	ECROU SPECIAL DADO SPECIALE	SPEZIALMUTTER TUERCA ESPECIAL
21	339337X1	M8 X 30	2	HEX. SOCK. SCREW	VIS TETE HEX VITE PARKER	ZYLINDERSCHRAUBE TORN.CAB.HUECA
22	3597673M1		4	CLAMP	COLLIER FASCETTA	HALTESCHELLE ABRAZADERA
23	339123X1	M8 X 20	4	HEX. SOCK. SCREW	VIS TETE HEX VITE PARKER	ZYLINDERSCHRAUBE TORN.CAB.HUECA
24	339123X1	M8 X 20	4	HEX. SOCK. SCREW	VIS TETE HEX VITE PARKER	ZYLINDERSCHRAUBE TORN.CAB.HUECA

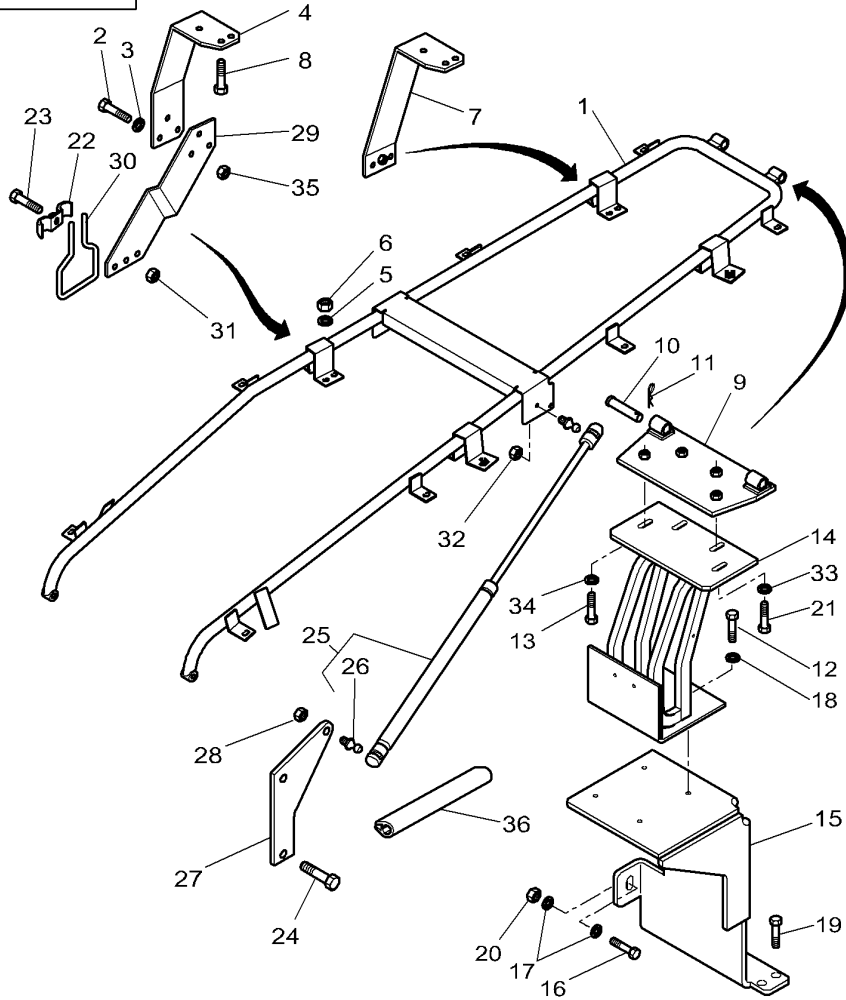
Sheet Metal  
Carrosserie  
Verkleidung  
Carrozzeria  
Emplanchados

Hood Frame  
Armature Capot  
Motorhaube Armatur  
Armatura Cofano  
Armatura Capo

100-20

Pivoting Front Hood  
Capot Avant Pivotant  
Luftpolsterungssitz Vorne Motorhaube  
Cofano Anteriore Girando  
Capo Delantero Redondo

1-WR25-007-A



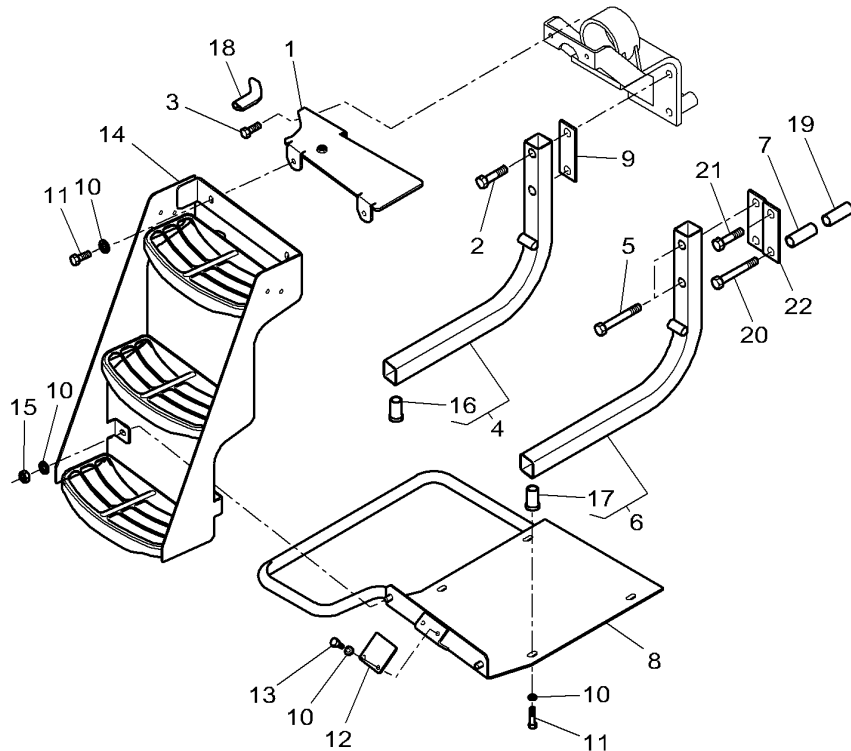
25	3782974M1		2	RAM	VERIN CILINDRO IDRAUL.	HYDR.ZYLINDER ARIETE
26	3903200M1	25	2	TOGGLE	ROTULE ROTULA	GELENKZAPFEN ROTULA
27	3783149M1		2	SUPPORT	SUPPORT SOPPORTO	TRAGER SOPORTE
28	339169X1	M8	4	NUT	ECROU DADO	MUTTER TUERCA
29	3782732M1	◀	1	SUPPORT	SUPPORT SOPPORTO	TRAGER SOPORTE
29	3782733M1	▶	1	SUPPORT	SUPPORT SOPPORTO	TRAGER SOPORTE
30	3808671M1		4	WIRE	FIL FILO	DRAHT HILO
31	339169X1	M8	4	NUT	ECROU DADO	MUTTER TUERCA
32	339169X1	M8	2	NUT	ECROU DADO	MUTTER TUERCA
33	391039X1	∅ 8-24 X 2	2	FLAT WASHER	RONDELLE PLATE RONDELLE PIANA	UNTERLEGSCHIEBEN ARANDELA PLANA
34	390597X1	∅ 10-30 X 2,5	2	FLAT WASHER	RONDELLE PLATE RONDELLE PIANA	UNTERLEGSCHIEBEN ARANDELA PLANA
35	339169X1	M8	6	NUT	ECROU DADO	MUTTER TUERCA
36	3814902M1	◀▶ 210MM	1	PROTECTOR	PROTECTEUR PROTETTORE	SCHUTZ PROTECTOR
36	3814903M1	◀▶ 170MM	1	PROTECTOR	PROTECTEUR PROTETTORE	SCHUTZ PROTECTOR

Footstep  
Marchepieds  
Trittberetter  
Pedana  
Estribos

100-25

Left Side  
Cote Gauche  
Linke Seite  
Lato Sinistro  
Lado Izquierdo

1-WS02-018-A



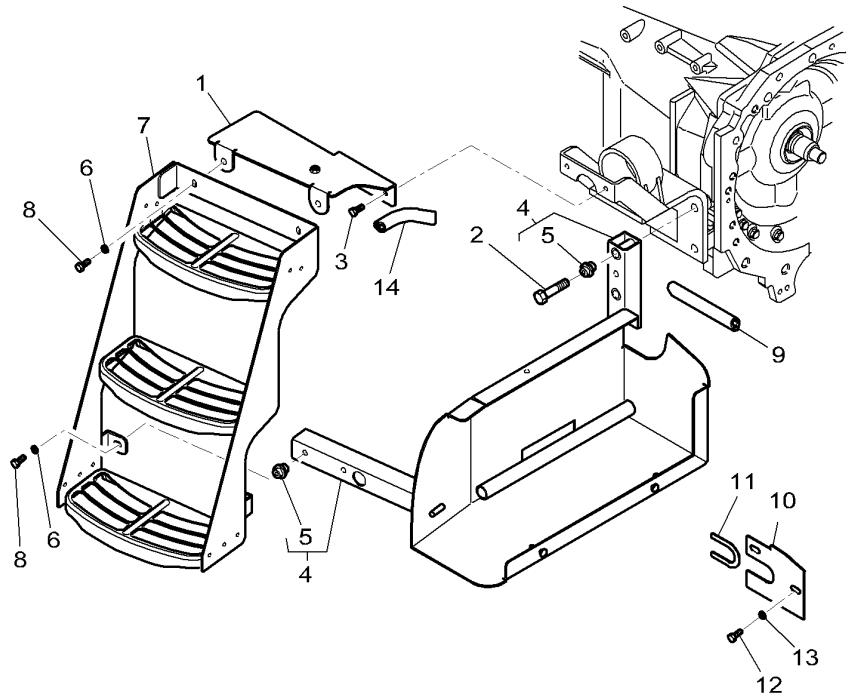
1	3786293M2		1	SUPPORT	SUPPORT	TRAGER
2	3019865X1	M16 X 75	2	HEX. SOCK. SCREW	SOPPORTO	SOPORTE
3	3009492X1	M10 X 25	2	HEX. SOCK. SCREW	VITE TETE HEX	ZYLINDERSCHRAUBE
4	3787237M3		2	HEX. SOCK. SCREW	VITE PARKER	TORN.CAB.HUECA
5	391889X1	M16 X 70	1	CRADLE	VIS TETE HEX	ZYLINDERSCHRAUBE
6	3787238M2		1	CRADLE	VITE PARKER	TORN.CAB.HUECA
7	*3011394X1	∅ 20-32 X 40	1	CRADLE	BERCEAU	WIEGE
8	3787239M3		1	CRADLE	CULLA	CRIBA
9	3787221M1		2	HEX. SOCK. SCREW	VITE TETE HEX	ZYLINDERSCHRAUBE
10	390972X1	∅ 8-17 X 1,7	1	CRADLE	VITE PARKER	TORN.CAB.HUECA
11	339761X1	M8 X 25	1	CRADLE	BERCEAU	WIEGE
12	3786299M1		1	CRADLE	CULLA	CRIBA
13	339124X1	M8 X 16	1	SPACER	ENTRETOISE	ABSTANDSTUECK
14	*3787235M96	◄► 370 mm	1	SPACER	DISTANZIALE	DISCO ESPACIADOR
15	339169X1	M8	1	PLATE	PLAQUE	PLATTE
16	3778304M1	4 M8	1	PLATE	PIASTRA	PLATO
17	3778304M1	6 M8	1	PLATE	PLAQUE	PLATTE
18	3820720M1	◄► 125 mm	1	PLATE	PIASTRA	PLATO
19	3616834M1	∅ 17.5 X 32 X 32	10	FLAT WASHER	RONDELLE PLATE	UNTERLEGSCHIEBEN
20	339805X1	M16 X 100	6	HEX. SOCK. SCREW	RONDELLE PIANA	ARANDELA PLANA
21	339613X1	M16 X 25	1	BRIDLE	VITE TETE HEX	ZYLINDERSCHRAUBE
22	3787223M1		1	BRIDLE	VITE PARKER	TORN.CAB.HUECA
			2	HEX. SOCK. SCREW	BRIDE	LASCHENSCHNITTSTREIFEN
			1	STEP	BRIGLIA	BRIDA
			2	HEX. SOCK. SCREW	VITE TETE HEX	ZYLINDERSCHRAUBE
			1	NUT	VITE PARKER	TORN.CAB.HUECA
			3	NUT	MARCHEPIED	STUFEN
			2	NUT	GRADINO	APOYAPIES
			2	NUT	ECROU	MUTTER
			3	NUT	DADO	TUERCA
			2	NUT	ECROU	MUTTER
			2	NUT	DADO	TUERCA
			2	NUT	ECROU	MUTTER
			1	PROTECTOR	DADO	TUERCA
			1	PROTECTOR	PROTECTEUR	SCHUTZ
			1	PROTECTOR	PROTETORE	PROTECTOR
			1	SPACER	ENTRETOISE	ABSTANDSTUECK
			1	HEX. SOCK. SCREW	DISTANZIALE	DISCO ESPACIADOR
			1	HEX. SOCK. SCREW	VITE TETE HEX	ZYLINDERSCHRAUBE
			1	HEX. SOCK. SCREW	VITE PARKER	TORN.CAB.HUECA
			1	HEX. SOCK. SCREW	VITE TETE HEX	ZYLINDERSCHRAUBE
			1	HEX. SOCK. SCREW	VITE PARKER	TORN.CAB.HUECA
			1	SUPPORT	SUPPORT	TRAGER
			1	SUPPORT	SOPPORTO	SOPORTE

Footstep  
 Marchepieds  
 Trittberetter  
 Pedana  
 Estribos

100-30

Right Side  
 Cote Droit  
 Rechte Seite  
 Lato Destro  
 Lado Derecho

1-WS02-002-F



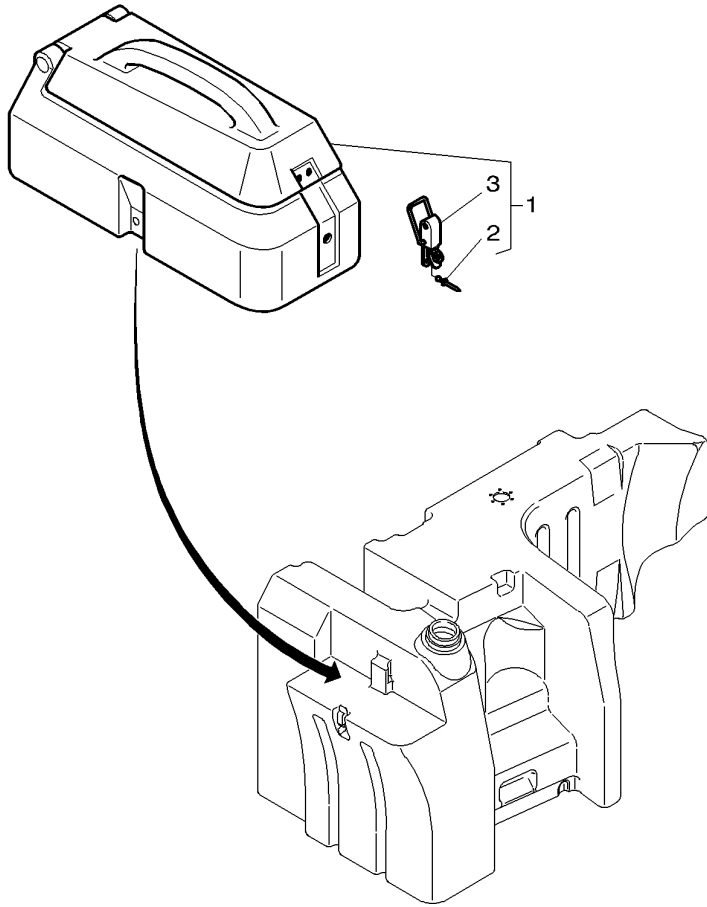
- 1 3786710M2
- 2\*3019865X1 M16 X 75
- 3 3009492X1 M10 X 25
- 4\*3787245M3
- 5 3778304M1 4
- 6 390972X1 Ø 8-17 X 1,7
- 7\*3787235M96 ◀▶ 370 MM
- 8 339761X1 M8 X 25
- 9\*4278204M1 ◀▶ 175 MM
- 10\*4275019M1
- 11\*3782182M1 ◀▶ 240 MM
- 12\*339124X1 M8 X 16
- 13\*390972X1 Ø 8-17 X 1,7
- 14\*3820720M1 ◀▶ 125MM

- |                    |                                    |                                       |
|--------------------|------------------------------------|---------------------------------------|
| 1 SUPPORT          | SUPPORT<br>SOPPORTO<br>VITE PARKER | TRAGER<br>SOPORTE<br>ZYLINDERSCHRAUBE |
| 2 HEX. SOCK. SCREW | VIS TETE HEX<br>VITE PARKER        | TORN.CAB.HUECA<br>ZYLINDERSCHRAUBE    |
| 2 HEX. SOCK. SCREW | VIS TETE HEX<br>VITE PARKER        | TORN.CAB.HUECA                        |
| 1 CRADLE           | BERCEAU<br>CULLA                   | WIEGE<br>CRIBA                        |
| 4 NUT              | ECROU<br>DADO                      | MUTTER<br>TUERCA                      |
| 4 FLAT WASHER      | RONDELLE PLATE<br>RONDELLE PIANA   | UNTERLEGSCHIEBEN<br>ARANDELA PLANA    |
| 1 STEP             | MARCHEPIED<br>GRADINO              | STUFEN<br>APOYAPIES                   |
| 4 HEX. SOCK. SCREW | VIS TETE HEX<br>VITE PARKER        | ZYLINDERSCHRAUBE<br>TORN.CAB.HUECA    |
| 1 GASKET           | JOINT<br>GIUNTO PIANO              | FLACHDICHTUNG<br>JUNTA PLANA          |
| 1 PLATE            | PLAQUE<br>PIASTRA                  | PLATTE<br>PLATO                       |
| 1 STAPLE           | CAVALIER<br>PONTICELLO             | KRAMPE<br>GRAPA.                      |
| 2 HEX. SOCK. SCREW | VIS TETE HEX<br>VITE PARKER        | ZYLINDERSCHRAUBE<br>TORN.CAB.HUECA    |
| 2 FLAT WASHER      | RONDELLE PLATE<br>RONDELLE PIANA   | UNTERLEGSCHIEBEN<br>ARANDELA PLANA    |
| 1 PROTECTOR        | PROTECTEUR<br>PROTETTORE           | SCHUTZ<br>PROTECTOR                   |

Tool Box  
Boite A Outils  
Werkzeugkasten  
Cassetta Attrezz  
Caja Herramienta

100-35

1-WR08-001-B



1 3786754M91

2 338828X1

3 3786764M1

1 Ø 4 mm

1

1 TOOL BOX

2 RIVET

1 LATCH

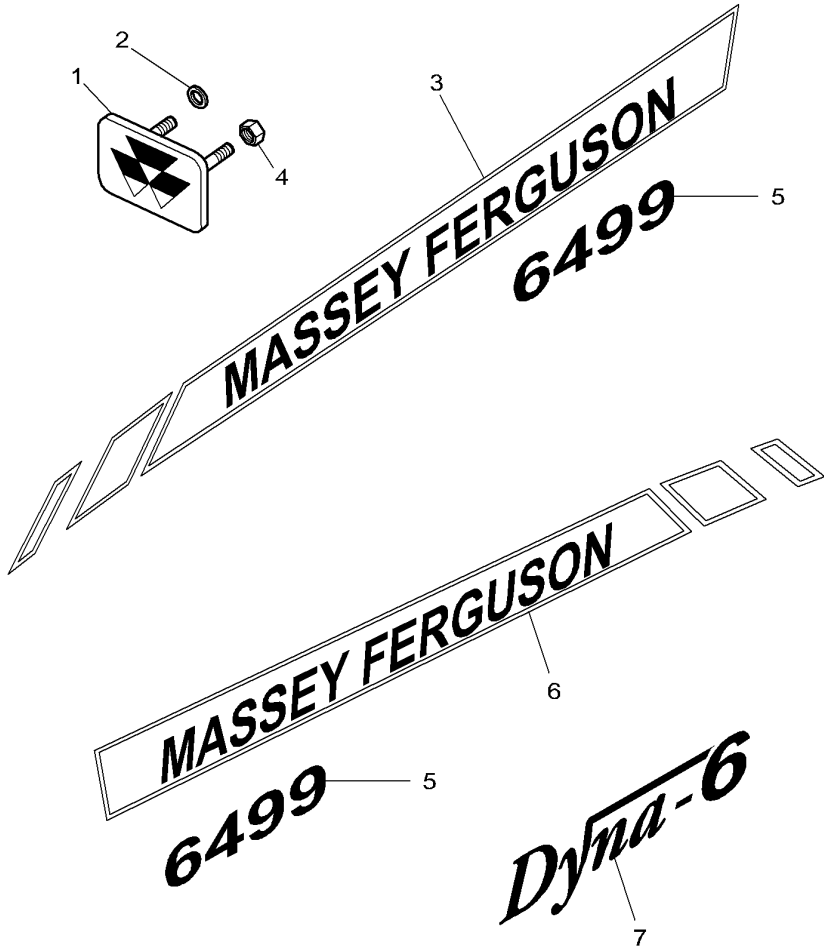
BOITE A OUTILS  
CASSETTA ATTREZZ  
RIVET  
RIVETTO  
VERROU  
DENTE DI ARRESTO

WERKZEUGKASTEN  
CAJA HERRAMIENTA  
NIET  
REMACHE  
KLINKE  
TOPE

Emblems  
Emblemes  
Firmenzeichen  
Emblemi  
Emblemas

100-40

1-WR05-044-A



1	4271262M92		1	EMBLEM	EMBLEME	EMBLEM
2	390971X1	∅ 6-12 X 1,5	1	FLAT WASHER	EMBLEMA	EMBLEMA
3	4270766M1	◀	1	DECAL	RONDELLE PLATE	UNTERLEGSCHIEBEN
4	1441500X1	M6	1	TOP LOCKNUT	RONDELLE PIANA	ARANDELA PLANA
5	4276826M1	"6499"	1	DECAL	DECALCOMANIE	AUFKLEBER
6	4273292M1	▶	1	DECAL	DECALCOMANIA	CALCOMANIA
7	4281017M1	DYNA-6	1	DECAL	DECALCOMANIA	CALCOMANIA
			1	DECAL	DADO DI TESTA	SELBSTS.MUTTER
			1	DECAL	CONTRATUERCA SUP	CONTRATUERCA SUP
			1	DECAL	DECALCOMANIE	AUFKLEBER
			1	DECAL	DECALCOMANIA	CALCOMANIA
			1	DECAL	DECALCOMANIA	CALCOMANIA
			1	DECAL	DECALCOMANIA	CALCOMANIA
			1	DECAL	DECALCOMANIE	AUFKLEBER
			1	DECAL	DECALCOMANIA	CALCOMANIA

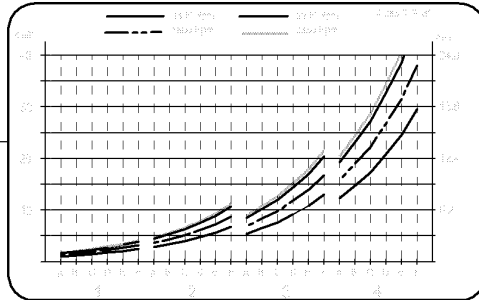


Speed Charts  
 Tableaux Des Vitesses  
 Ganggeschwindigkeit  
 Tabelle Velocita  
 Cuadros De Velocidad

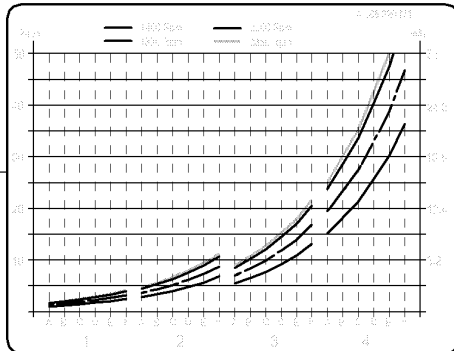
100-45

1-WR12-023-A

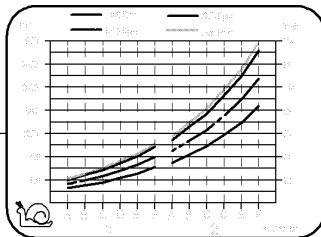
1



2



3



1	4285319M1	40 KM/H	1 DECAL	DECALCOMANIE DECALCOMANIA	AUFKLEBER CALCOMANIA
2	4285320M1	50 KM/H	1 DECAL	DECALCOMANIE DECALCOMANIA	AUFKLEBER CALCOMANIA
3*	4285321M1	[A]	1 DECAL	DECALCOMANIE DECALCOMANIA	AUFKLEBER CALCOMANIA

[A] WITH CREEPER GEAR  
 AVEC REDUCTEUR DE VITESSES RAMPANTE  
 MIT KRIECHGANGUEBERSETZUNG  
 CON RIDUTTORE PER LENTA VELOCITA  
 CON REDUCTORE DE VELOCIDADE LENTA





Decals  
 Decalcomanias  
 Abziehbilder  
 Decalcomanie  
 Calcomanias

Safety  
 Securite  
 Sicherheit  
 Sicurezza  
 Seguridad

100-60

For Spanish  
 Pour Espagne  
 Fuer Spanien  
 Per Spagna  
 Por Espana

1-WR13-003-E

1	3581526M4	1	DECAL	DECALCOMANIE	AUFKLEBER
2	3597430M1	1	DECAL	DECALCOMANIA	CALCOMANIA
3	3597448M1	1	DECAL	DECALCOMANIE	AUFKLEBER
4	3597433M1	1	DECAL	DECALCOMANIA	CALCOMANIA
5	3581573M2	1	DECAL	DECALCOMANIE	AUFKLEBER
6	3581568M1	1	DECAL	DECALCOMANIA	CALCOMANIA
7	3597451M2	1	DECAL	DECALCOMANIE	AUFKLEBER
8	3581532M1	1	DECAL	DECALCOMANIA	CALCOMANIA
9	3713702M1	1	DECAL	DECALCOMANIE	AUFKLEBER
10	3713722M3	1	DECAL	DECALCOMANIA	CALCOMANIA
11	4274420M1	1	DECAL	DECALCOMANIE	AUFKLEBER
12	4271915M1	1	DECAL	DECALCOMANIA	CALCOMANIA
13	3782489M1	1	DECAL	DECALCOMANIE	AUFKLEBER
14	3617574M3	2	DECAL	DECALCOMANIA	CALCOMANIA
15	3777021M3	1	DECAL	DECALCOMANIE	AUFKLEBER
16*		X	NOT USED	NON UTILISE	NICHT VERWENDET
17*		X	NOT USED	INUSATO	NON UTILISE

Decals  
 Decalcomanias  
 Abziehbilder  
 Decalcomanie  
 Calcomanias

Safety  
 Securite  
 Sicherheit  
 Sicurezza  
 Seguridad

100-65



1-WR13-004-E

**AVVERTENZA**

Prima di utilizzare o di intervenire sul trattore, leggere attentamente il libretto uso & manutenzione.

Prima di mettere in moto il motore, accertarsi che eventuali persone presenti in quel luogo in quel momento, siano adatte alla sicurezza della trattoria e dei suoi accessori.

Tenersi lontani dalle parti mobili e i rotanti del trattore con le mani e i piedi e gli indumenti.

Guidare sempre con la dovuta cura ed attenzione.

Se il bloccaggio del differenziale non si disinnesta automaticamente, abbassare il pedale della frizione. Quando lo stesso non viene disinnestato, i pedali dell'altro devono sempre essere accettati.

Prima di scendere dal trattore, mostrare sempre il freno a mano, abbassare l'alzavola, spegnere il motore e togliere la chiave.

Prima di collegare un accessorio o postaccoppiamento attraverso la trattoria, verificare sul libretto di uso & manutenzione che il tipo di accessori sempre nei valori massimi ammissibili previsti per l'asse anteriore o posteriore della trattoria stessa.

Per dotare i comandi esterni di sollevamento, mettere la leva di cambio (11-14) e la leva inversore in posizione disinserita. Accertarsi che tutta la bulloneria delle ruote sia stretta ai valori indicati sul libretto di uso & manutenzione.

Sulle strade pubbliche utilizzare il simbolo "veicolo lento" ed i lampeggianti di segnalazione appropriati, se previsti dalla legge.

NON TOGLIERE O COPRIRE QUESTA DECALCOMANIA 3 5812524E

**AVVERTIMENTO**

Prima di partire, leggere attentamente il libretto di uso & manutenzione.

Prima di mettere in moto il motore, accertarsi che eventuali persone presenti in quel luogo in quel momento, siano adatte alla sicurezza della trattoria e dei suoi accessori.

Tenersi lontani dalle parti mobili e i rotanti del trattore con le mani e i piedi e gli indumenti.

Guidare sempre con la dovuta cura ed attenzione.

Se il bloccaggio del differenziale non si disinnesta automaticamente, abbassare il pedale della frizione. Quando lo stesso non viene disinnestato, i pedali dell'altro devono sempre essere accettati.

Prima di scendere dal trattore, mostrare sempre il freno a mano, abbassare l'alzavola, spegnere il motore e togliere la chiave.

Prima di collegare un accessorio o postaccoppiamento attraverso la trattoria, verificare sul libretto di uso & manutenzione che il tipo di accessori sempre nei valori massimi ammissibili previsti per l'asse anteriore o posteriore della trattoria stessa.

Per dotare i comandi esterni di sollevamento, mettere la leva di cambio (11-14) e la leva inversore in posizione disinserita. Accertarsi che tutta la bulloneria delle ruote sia stretta ai valori indicati sul libretto di uso & manutenzione.

Sulle strade pubbliche utilizzare il simbolo "veicolo lento" ed i lampeggianti di segnalazione appropriati, se previsti dalla legge.

NON TOGLIERE O COPRIRE QUESTA DECALCOMANIA 3 5812524E

**AVVERTENZA**

Se il trattore si rovescia tenere il volante.

Non abbandonare il sedile.

NON RILASCIARE IL MANICORE O LA DECALCOMANIA 3881580 M1

**ATTENZIONE**

La leva cambio (1, 2, 3, 4) deve essere in posizione di follo e la leva inversore in posizione marcia avanti o retro-marcia:

- Per usare i comandi esterni del sollevatore.
- Quando i conduttori usano il sedile.

La leva marcia Inverte non aziona il sollevatore e il fondo di freno a mano.

Assicurarsi che la leva innesto marcia sia in follo prima di avviare il motore con una batteria esterna.

Non collegare mai una batteria esterna al motore di avviamento.

NON STACCARE O NASCONDERE LA DECALCOMANIA 371721 M2

**ATTENZIONE**

Per il freno del differenziale non azionare il differenziale se il bloccaggio non viene disinnestato automaticamente.

Prima di scendere dal trattore, mostrare sempre il freno a mano, abbassare l'alzavola, spegnere il motore e togliere la chiave.

Prima di collegare un accessorio o postaccoppiamento attraverso la trattoria, verificare sul libretto di uso & manutenzione che il tipo di accessori sempre nei valori massimi ammissibili previsti per l'asse anteriore o posteriore della trattoria stessa.

Per dotare i comandi esterni di sollevamento, mettere la leva di cambio (11-14) e la leva inversore in posizione disinserita. Accertarsi che tutta la bulloneria delle ruote sia stretta ai valori indicati sul libretto di uso & manutenzione.

Sulle strade pubbliche utilizzare il simbolo "veicolo lento" ed i lampeggianti di segnalazione appropriati, se previsti dalla legge.

NON TOGLIERE O COPRIRE QUESTA DECALCOMANIA 3 5812524E

**ATTENZIONE**

PER EVITARE IL RIBALTIMENTO DEL TRATTORE, TRAINATE SOLO CON LA BARRA DI TRAINO O CON LE ESTREMITA' INFERIORI DELL'ATTACCO A 3 PUNTI.

NON STACCARE O NASCONDERE LA DECALCOMANIA 311721 M2

**ATTENZIONE**

PER LA TRASMISSIONE UTILIZZARE OBBLIGATORIAMENTE L'OLIO RACCOMANDATO NEL LIBRETTO D'USO.

371701 M1

**ATTENZIONE**

L'impianto contiene liquido pressurizzato caldo.

Togliere l'appollimento.

NON STACCARE O NASCONDERE LA DECALCOMANIA 3881580 M1

**AVVERTENZA**

Staccare i cavi negativi di tutte le batterie prima d'intervenire sul trattore.

**ATTENZIONE**

Prima di rimuovere una batteria, staccare i cavi negativi prima dei cavi positivi.

NON STACCARE O NASCONDERE LA DECALCOMANIA 311721 M2

**ATTENZIONE**

Manterrare sempre le sicurezze ad i protettori al loro posto quando il motore gira.

NON RILASCIARE O NASCONDERE LA DECALCOMANIA 3881580 M1

**ATTENZIONE**

Pezzi caldi

NON RILASCIARE O NASCONDERE LA DECALCOMANIA 3881580 M1

**ATTENZIONE**

Disinnestare sempre la PTO e spegnere il motore prima di accoppiare o disaccoppiare un albero di PTO a prima d'intervenire su uno strumento azionato da PTO. Montare sempre la sicurezza di PTO quando quest'ultima non viene utilizzata.

**AVVERTENZA**

Non scostare mai fin lo strumento ad il trattore quando si accendono i comandi.

Utilizzare unicamente una barra di trazione ed un attacco autorizzato da MF.

NON STACCARE O NASCONDERE LA DECALCOMANIA 3881580 M1

**ISTRUZIONI PER IL TRAINO**

TRAINARE IL TRATTORE COL MOTORE CHE GIRA PER EVITARE L'INCEPPAMENTO DELLA SCATOLA DEL CAMBIO.

VELOCITA' E DISTANZA DI TRAINO: 5 km/h MASSIMO SU 1 km.

4 282 202 M1

**ATTENZIONE**

Staccare i cavi negativi delle batterie prima di tagliare questo apparecchio o d'intervenire sul trattore.

**AVVERTENZA**

Non mettere i momenti in conto circuito per avviare il motore.

Non avviare il motore senza essere seduti sul sedile.

Avviare il motore solo con la chiave con la trasmissione e la PDP (presa di potenza) in follo ed il freno a mano inserito.

NON STACCARE O NASCONDERE LA DECALCOMANIA 3881580 M1

Disinnestare sempre la frizione al momento di cambiare marcia.

371701 M1

1	3581566M1	1	DECAL	DECALCOMANIE	AUFKLEBER
2	3581525M6	1	DECAL	DECALCOMANIA	CALCOMANIA
3	3581533M2	1	DECAL	DECALCOMANIE	AUFKLEBER
4	3782489M1	1	DECAL	DECALCOMANIE	CALCOMANIA
5	4271915M1	1	DECAL	DECALCOMANIE	AUFKLEBER
6	4274422M1	1	DECAL	DECALCOMANIE	CALCOMANIA
7	3581571M2	1	DECAL	DECALCOMANIE	AUFKLEBER
8	3713701M1	1	DECAL	DECALCOMANIE	CALCOMANIA
9	3597447M1	1	DECAL	DECALCOMANIE	AUFKLEBER
10	3713721M3	1	DECAL	DECALCOMANIE	CALCOMANIA
11	3597432M1	1	DECAL	DECALCOMANIE	AUFKLEBER
12	3597429M1	1	DECAL	DECALCOMANIE	CALCOMANIA
13	3597450M2	1	DECAL	DECALCOMANIE	AUFKLEBER
14	3617574M3	2	DECAL	DECALCOMANIE	CALCOMANIA
15	3777021M3	1	DECAL	DECALCOMANIE	AUFKLEBER
16*		X	NOT USED	NON UTILISE	NICHT VERWENDET
17*		X	NOT USED	INUSATO	NON UTILISE
				NON UTILISE	NICHT VERWENDET
				INUSATO	NO SE USA
				NON UTILISE	NICHT VERWENDET
				INUSATO	NO SE USA



Decals  
 Decalcomanies  
 Abziehbilder  
 Decalcomanie  
 Calcomanias

Safety  
 Securite  
 Sicherheit  
 Sicurezza  
 Seguridad

100-75

F

1-WR13-006-D

1	3596029M1	1	DECAL	DECALCOMANIE	AUFKLEBER
2	3783393M1	1	DECAL	DECALCOMANIE	CALCOMANIA
3	3580320M5	1	DECAL	DECALCOMANIE	AUFKLEBER
4	3713704M3	1	DECAL	DECALCOMANIE	CALCOMANIA
5	3580313M1	1	DECAL	DECALCOMANIE	AUFKLEBER
6	3596467M2	1	DECAL	DECALCOMANIE	CALCOMANIA
7	3713698M1	1	DECAL	DECALCOMANIE	AUFKLEBER
8	3581564M1	1	DECAL	DECALCOMANIE	CALCOMANIA
9	3782489M1	1	DECAL	DECALCOMANIE	AUFKLEBER
10	539613M1	1	DECAL	DECALCOMANIE	CALCOMANIA
11	4271915M1	1	DECAL	DECALCOMANIE	AUFKLEBER
12	3596037M1	1	DECAL	DECALCOMANIE	CALCOMANIA
13	3596045M1	1	DECAL	DECALCOMANIE	AUFKLEBER
14	3617574M3	2	DECAL	DECALCOMANIE	CALCOMANIA
15	3777021M3	1	DECAL	DECALCOMANIE	AUFKLEBER
16*		X	NOT USED	NON UTILISE	NICHT VERWENDET
17*		X	NOT USED	INUSATO	NO SE USA

[A] WITH POWER SHUTTLE  
 AVEC INVERSEUR SOUS COUPLE  
 MIT UNTER DREHMOMENT  
 CON SOTTO COPPIA  
 CON INVERSOR SUB PAR

Decals  
Decalcomanies  
Abziehbilder  
Decalcomanie  
Calcomanias

Safety  
Securite  
Sicherheit  
Sicurezza  
Seguridad

100-80

S

1-WR13-007-D

The image shows a collection of safety decals for a tractor, numbered 1 through 19. The decals are arranged in a grid-like fashion. Some decals are marked with 'X' and 'NOT USED' or 'X' and 'NOT USED'. The decals include warnings in multiple languages (Swedish, English, and others) about various safety issues. The decals are numbered 1 through 19. The numbers 14, 13, 5, 4, 16, 6, 7, 12, 3, 17, 8, and 9 are also present. The decals include warnings about battery safety, parking brake, clutch, and hot parts, along with a large warning about the PTO shaft.

1 3618264M1

1 DECAL

DECALCOMANIE

AUFKLEBER

2 3783394M1

1 DECAL

DECALCOMANIE

CALCOMANIA

3 3781401M1

1 DECAL

DECALCOMANIE

CALCOMANIA

4 4271915M1

1 DECAL

DECALCOMANIE

AUFKLEBER

5 3713705M3

1 DECAL

DECALCOMANIE

AUFKLEBER

6 3595685M1

1 DECAL

DECALCOMANIE

CALCOMANIA

7 2752579M1

1 DECAL

DECALCOMANIE

AUFKLEBER

8 3595679M1

1 DECAL

DECALCOMANIE

CALCOMANIA

9 3595678M1

1 DECAL

DECALCOMANIE

AUFKLEBER

10 3782489M1

1 DECAL

DECALCOMANIE

AUFKLEBER

11 3618260M1

1 DECAL

DECALCOMANIE

AUFKLEBER

12 3618261M1

1 DECAL

DECALCOMANIE

AUFKLEBER

13 3618262M1

1 DECAL

DECALCOMANIE

AUFKLEBER

14 3713699M1

1 DECAL

DECALCOMANIE

AUFKLEBER

15 3777017M2

1 DECAL

DECALCOMANIE

AUFKLEBER

16 3617574M3

2 DECAL

DECALCOMANIE

AUFKLEBER

17 3777021M3

1 DECAL

DECALCOMANIE

AUFKLEBER

18\*

X NOT USED

NON UTILISE

NICHT VERWENDET

19\*

X NOT USED

NON UTILISE

NICHT VERWENDET

INUSATO

NO SE USA

NON UTILISE

NICHT VERWENDET

INUSATO

NO SE USA



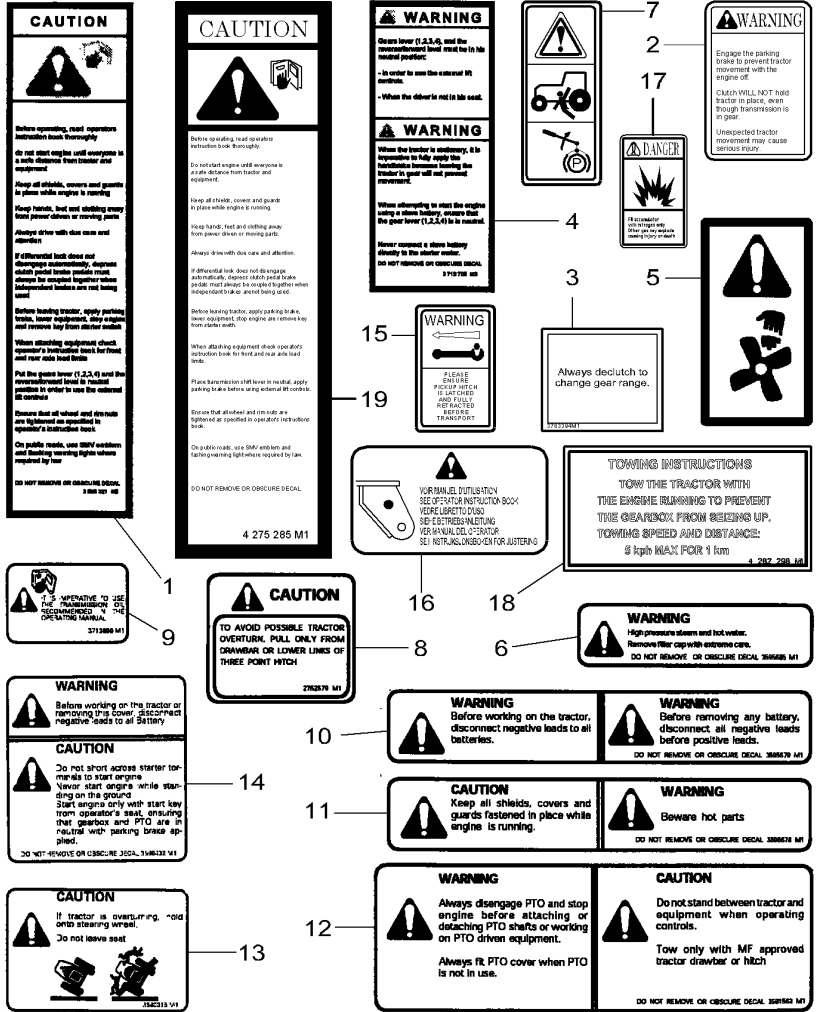
Decals  
 Decalcomanies  
 Abziehbilder  
 Decalcomanie  
 Calcomanias

Safety  
 Securite  
 Sicherheit  
 Sicurezza  
 Seguridad

100-85

(GB)

1-WR13-012-D



1	3580321M5	1	DECAL	DECALCOMANIE	AUFKLEBER
2	3777017M2	1	DECAL	DECALCOMANIA	CALCOMANIA
3	3783394M1	1	DECAL	DECALCOMANIE	AUFKLEBER
4	3713705M3	1	DECAL	DECALCOMANIA	CALCOMANIA
5	4271915M1	1	DECAL	DECALCOMANIE	AUFKLEBER
6	3595685M1	1	DECAL	DECALCOMANIA	CALCOMANIA
7	3782489M1	1	DECAL	DECALCOMANIE	AUFKLEBER
8	2752579M1	1	DECAL	DECALCOMANIA	CALCOMANIA
9	3713699M1	1	DECAL	DECALCOMANIE	AUFKLEBER
10	3595679M1	1	DECAL	DECALCOMANIA	CALCOMANIA
11	3595678M1	1	DECAL	DECALCOMANIE	AUFKLEBER
12	3581563M1	1	DECAL	DECALCOMANIA	CALCOMANIA
13	3580315M1	1	DECAL	DECALCOMANIE	AUFKLEBER
14	3596432M1	1	DECAL	DECALCOMANIA	CALCOMANIA
15	3781401M1	1	DECAL	DECALCOMANIE	AUFKLEBER
16	3617574M3	2	DECAL	DECALCOMANIA	CALCOMANIA
17	3777021M3	1	DECAL	DECALCOMANIE	AUFKLEBER
18		X	NOT USED	NON UTILISE	NICHT VERWENDET
19		1	NOT USED	INUSATO	NO SE USA

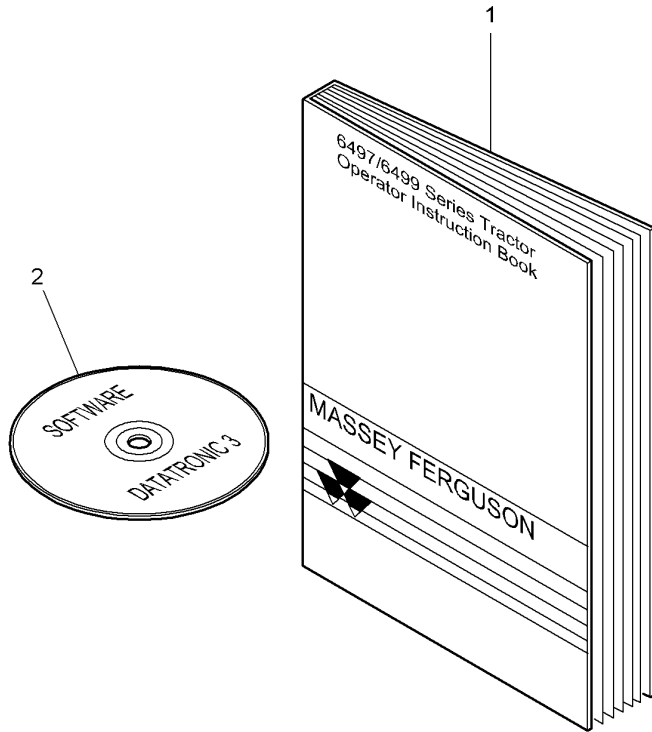
[A]

[A] WITH POWER SHUTTLE  
 AVEC INVERSEUR SOUS COUPLE  
 MIT UNTER DREHMOMENT  
 CON SOTTO COPPIA  
 CON INVERSOR SUB PAR

Literature  
Litterature  
Literatur  
Letteratura  
Literatura

100-90

1-WR06-007-C



1	3378817M1	FRENCH	1	INSTRUCTION BOOK	GUIDEUTILISATION	BETRIEBSANLEITG.
1	3378818M1	ENGLISH	1	INSTRUCTION BOOK	MANUALE ISTRUZI.	MANUAL SERVICIO
1	3378819M1	GERMAN	1	INSTRUCTION BOOK	GUIDEUTILISATION	BETRIEBSANLEITG.
1	3378820M1	SPANISH	1	INSTRUCTION BOOK	MANUALE ISTRUZI.	MANUAL SERVICIO
1	3378821M1	ITALIAN	1	INSTRUCTION BOOK	GUIDEUTILISATION	BETRIEBSANLEITG.
1	3378822M1	DANISH	1	INSTRUCTION BOOK	MANUALE ISTRUZI.	MANUAL SERVICIO
1	3378823M1	NORWEGIAN	1	INSTRUCTION BOOK	GUIDEUTILISATION	BETRIEBSANLEITG.
1	3378824M1	SWEDISH	1	INSTRUCTION BOOK	MANUALE ISTRUZI.	MANUAL SERVICIO
2	72570001	[A]	1	SOFTWARE	LOGICIEL	PROGRAM.SOFTWARE
					SOFTWARE	LOGICIAL

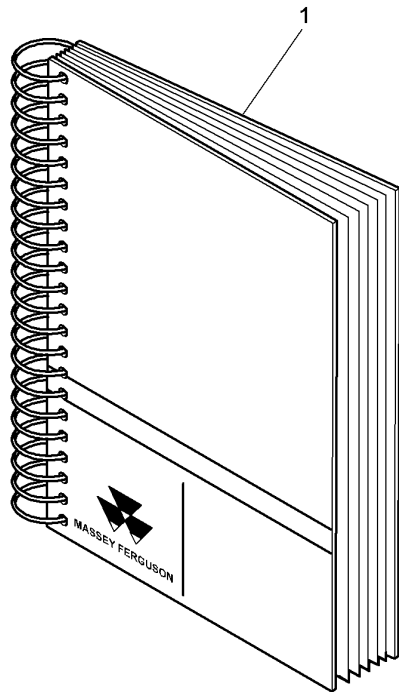
[A] WITH DATATRONIC "3"  
AVEC DATATRONIC "3"  
MIT DATATRONIC "3"  
CON DATATRONIC "3"  
CON DATATRONIC "3"

Literature  
Litterature  
Literatur  
Letteratura  
Literatura

100-95

Datatronic "3"  
Datatronic "3"  
Datatronic "3"  
Datatronic "3"  
Datatronic "3"

1-WR06-016-A



1 *4315196M1	FRENCH	1 INSTRUCTION BOOK	GUIDEUTILISATION MANUALE ISTRUZI.	BETRIEBSANLEITG. MANUAL SERVICIO
1 *4315197M1	ENGLISH	1 INSTRUCTION BOOK	GUIDEUTILISATION MANUALE ISTRUZI.	BETRIEBSANLEITG. MANUAL SERVICIO
1 *4315199M1	GERMAN	1 INSTRUCTION BOOK	GUIDEUTILISATION MANUALE ISTRUZI.	BETRIEBSANLEITG. MANUAL SERVICIO
1 *4315201M1	SPANISH	1 INSTRUCTION BOOK	GUIDEUTILISATION MANUALE ISTRUZI.	BETRIEBSANLEITG. MANUAL SERVICIO
1 *4315202M1	DANISH	1 INSTRUCTION BOOK	GUIDEUTILISATION MANUALE ISTRUZI.	BETRIEBSANLEITG. MANUAL SERVICIO

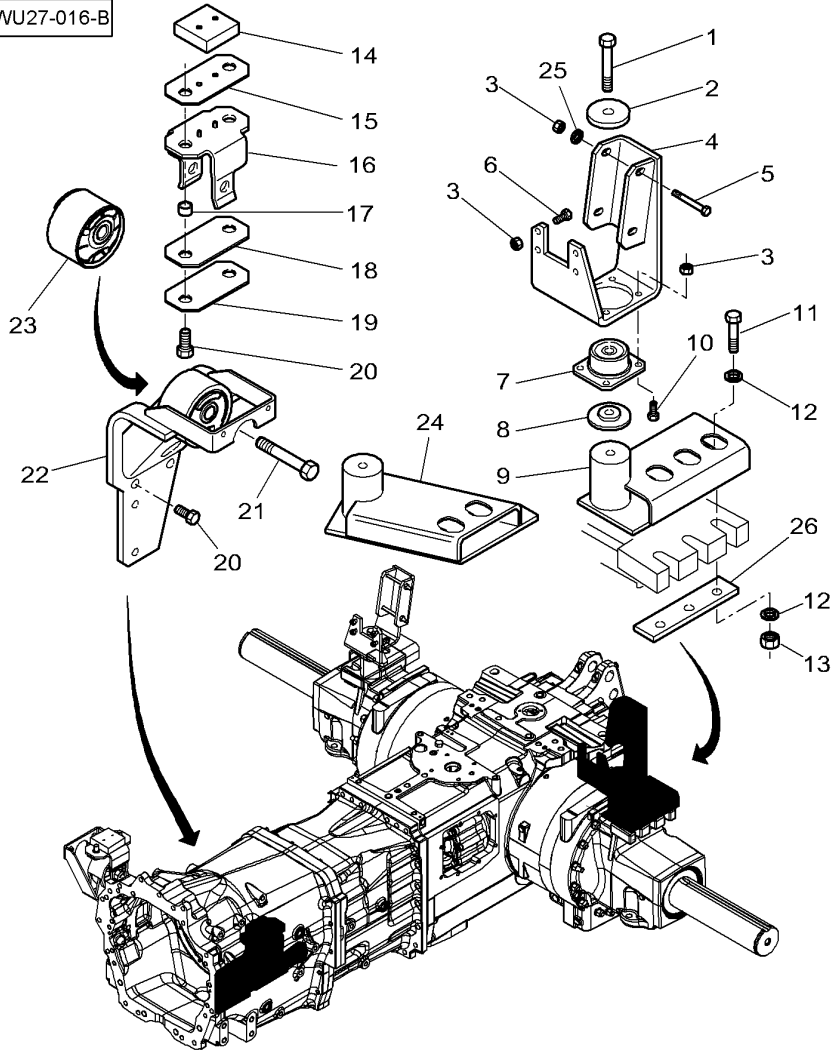
--	--	--

110

Cab Mountings  
 Fixation Cabine  
 Kabinenbefestigung  
 Montaggio Cabina  
 Monturas De Cabina

110-5

1-WU27-016-B

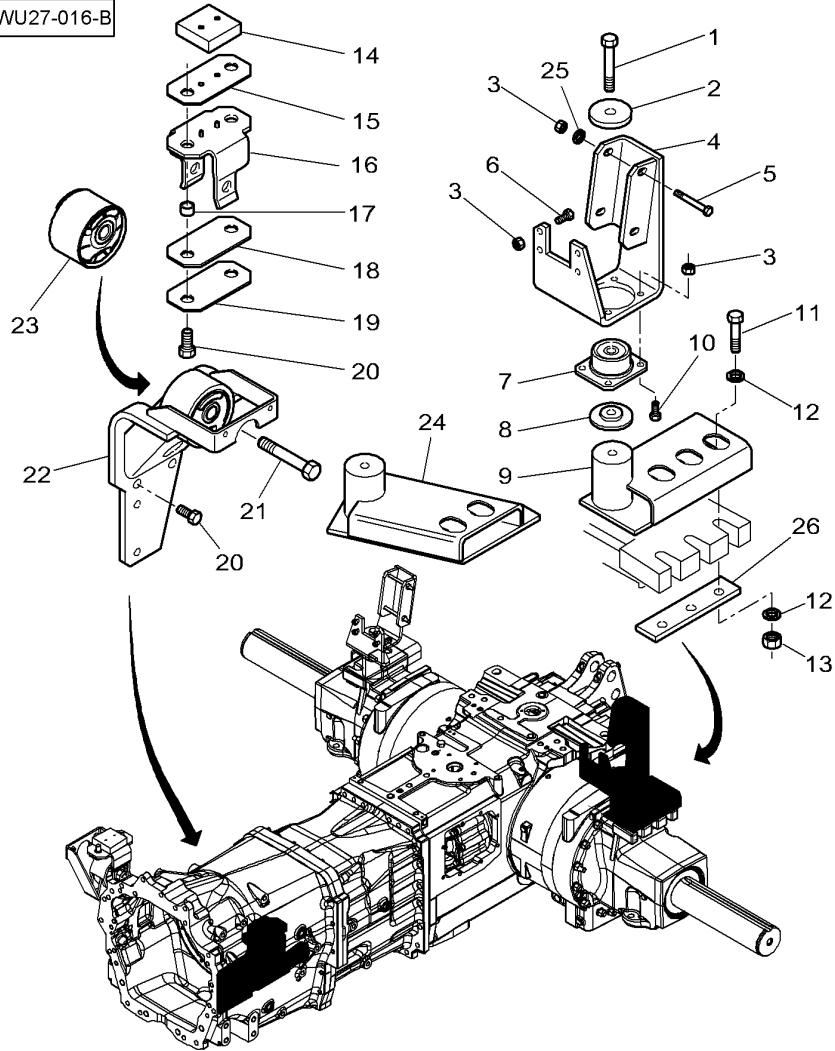


1	339182X1	M16 X 90	2	HEX. SOCK. SCREW	VIS TETE HEX	ZYLINDERSCHRAUBE
2	3712809M2	⊙ 17-72 X 8	2	SPACER	VITE PARKER	TORN.CAB.HUECA
3	339402X1	M10	20	NUT SPECIAL	ENTRETOISE	ABSTANDSTUECK
4	3786991M3	▲			DISTANZIALE	DISCO ESPACIADOR
4	3786992M3	▼			ECROU SPECIAL	SPEZIALMUTTER
5	339234X1	M10 X 120	1	FOOT	DADO SPECIALE	TUERCA ESPECIAL
6	3009493X1	M10 X 30	1	FOOT		FUSS
6*	3009494X1	➔ 10-SEP-2006 M10 X 35 ➔ 11-SEP-2006 2000N	1	FOOT		PIEDE
7	3712693M1		4	HEX. SOCK. SCREW		PIEDE
8	3388272M1	⊙ 17-38-75	8	HEX. SOCK. SCREW	VIS TETE HEX	ZYLINDERSCHRAUBE
9	3779767M1	[A]	8	HEX. SOCK. SCREW	VITE PARKER	TORN.CAB.HUECA
9	3779768M1	[A]	8	HEX. SOCK. SCREW	VIS TETE HEX	ZYLINDERSCHRAUBE
10	3009492X1	M10 X 25	2	VIBRATION MOUNT	VITE PARKER	TORN.CAB.HUECA
11	339182X1	M16 X 90	2	WASHER	VIS TETE HEX	ZYLINDERSCHRAUBE
12	3019575X1	⊙ 17-44 X 3	1	SUPPORT	VITE PARKER	TORN.CAB.HUECA
13	339034X1	M16	1	SUPPORT	SILENT BLOC	METALLGUM.PUFFER
14	4271078M1		2	SUPPORT	ANTIVIBRANTE	MONTAJE ANTI-VIB
15	4274223M1	⚡ 3 MM ➔ 10-SEP-2006	2	SUPPORT	RONDELLE	SCHEIBE
15*	4288240M1	⚡ 3 MM ➔ 11-SEP-2006	1	SUPPORT	RONDELLA	ARANDELA
16	3787080M4	➔ 10-SEP-2006	1	SUPPORT	SUPPORT	TRAGER
16*	4288242M1	➔ 11-SEP-2006	1	SUPPORT	SOPPORTO	SOPORTE
17	4274225M91	➔ 10-SEP-2006	8	HEX. SOCK. SCREW	SUPPORT	TRAGER
17*	4288201M91	➔ 11-SEP-2006	8	HEX. SOCK. SCREW	SOPPORTO	SOPORTE
18	4275620M1	⚡ 4 MM ➔ 10-SEP-2006	6	HEX. SOCK. SCREW	VIS TETE HEX	ZYLINDERSCHRAUBE
18*	4288241M1	⚡ 4 MM ➔ 11-SEP-2006	12	FLAT WASHER	VITE PARKER	TORN.CAB.HUECA
19	4275504M1	⚡ 5 MM	6	NUT	VITE PARKER	TORN.CAB.HUECA
			2	PLATE	RONDELLE PLATE	UNTERLEGSCHIEBEN
			2	PLATE	RONDELLE PIANA	ARANDELA PLANA
			2	PLATE	ECROU	MUTTER
			2	PLATE	DADO	TUERCA
			2	PLATE	PLAQUE	PLATTE
			2	PLATE	PIASTRA	PLATO
			2	PLATE	PLAQUE	PLATTE
			2	PLATE	PIASTRA	PLATO
			2	SUPPORT	SUPPORT	TRAGER
			2	SUPPORT	SOPPORTO	SOPORTE
			2	SUPPORT	SUPPORT	TRAGER
			2	SUPPORT	SOPPORTO	SOPORTE
			4	SPACER	ENTRETOISE	ABSTANDSTUECK
			4	SPACER	DISTANZIALE	DISCO ESPACIADOR
			2	PLATE	ENTRETOISE	ABSTANDSTUECK
			2	PLATE	DISTANZIALE	DISCO ESPACIADOR
			2	PLATE	PLAQUE	PLATTE
			2	PLATE	PIASTRA	PLATO
			2	PLATE	PLAQUE	PLATTE
			2	PLATE	PIASTRA	PLATO
			2	PLATE	PLAQUE	PLATTE
			2	PLATE	PIASTRA	PLATO

**Cab Mountings**  
**Fixation Cabine**  
**Kabinenbefestigung**  
**Montaggio Cabina**  
**Monturas De Cabina**

**110-5**

1-WU27-016-B



20	390419X1	M16 X 40	12	HEX. SOCK. SCREW	VIS TETE HEX	ZYLINDERSCHRAUBE
21	391914X1	M20 X 110	2	HEX. SOCK. SCREW	VITE PARKER	TORN.CAB.HUECA
22	*4271087M92	◀	1	SUPPORT	VITE PARKER	ZYLINDERSCHRAUBE
22	*4271088M92	▶	1	SUPPORT	SUPPORT	TORN.CAB.HUECA
23	*3786281M2	22	1	TOGGLE	SOPPORTO	TRAGER
24	3780125M2	[B]	1	SUPPORT	SOPPORTO	SOPORTE
24	3780126M2	[B]	1	SUPPORT	SUPPORT	TRAGER
25	385362X1	○ 10-20 X 3	4	WASHER	SOPPORTO	SOPORTE
26	3777417M1		2	PLATE	RONDELLE	SCHEIBE
					RONDELLA	ARANDELA
					PLAQUE	PLATTE
					PIASTRA	PLATO

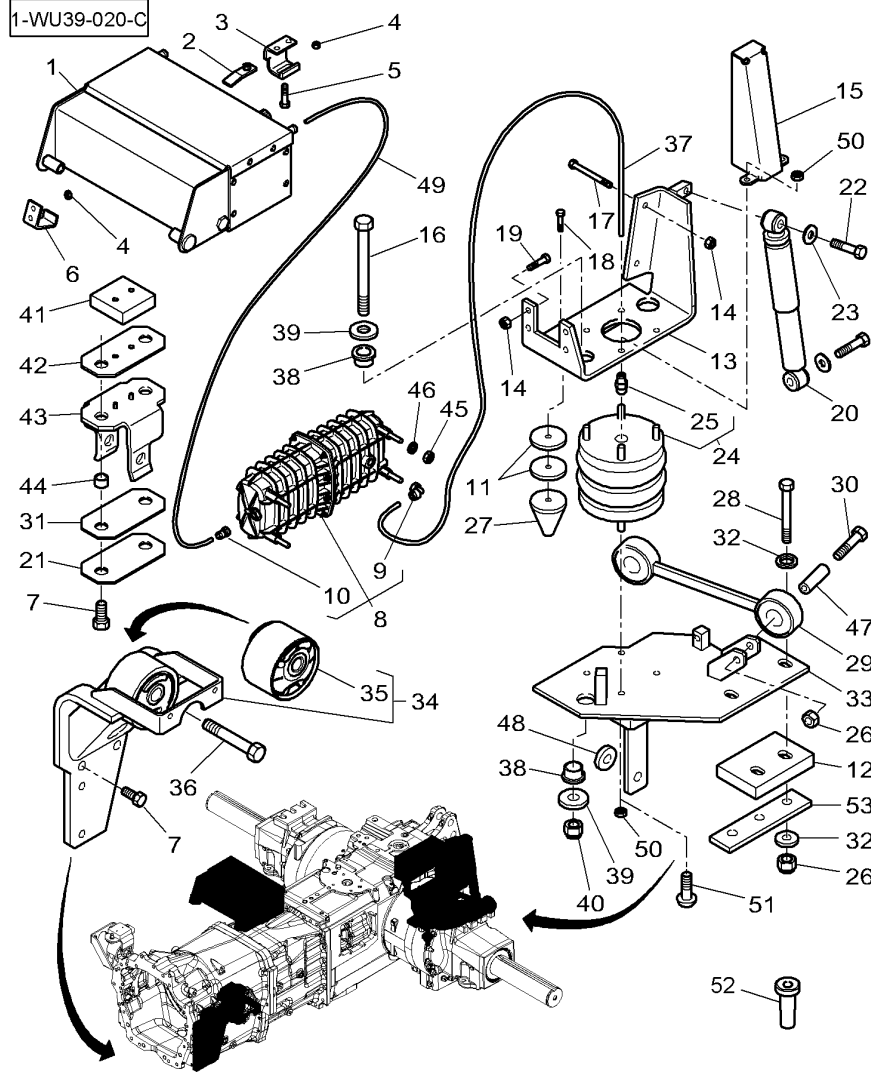
[A] HEAVY DUTY  
 HEAVY DUTY  
 HEAVY DUTY  
 HEAVY DUTY  
 HEAVY DUTY

[B] WITH COMPOSITE REDUCER  
 AVEC REDUCTEUR COMPOSE  
 MIT UNTERSETZUGSGETRIEBE ZUSAMMENSETZT  
 CON RIDUTTORE COMPOSITO  
 CON REDUCTOR COMPOSADO

Cab Mountings  
 Fixation Cabine  
 Kabinenbefestigung  
 Montaggio Cabina  
 Monturas De Cabina

With Suspension  
 Avec Suspension  
 Mit Federung  
 Con Sospensione  
 Con Suspensioe

110-10



1-WU39-020-C WU391020

3906077 M2 (0)

04/07 110-10

1\*3787065M93

2 3789906M2

3\*3789905M4

4 339169X1

5\*339761X1

6\*3789904M2

7 390419X1

8 4273332M92

9 4274577M1

10 4273336M1

11 3787081M1

12 4270555M1

13 4270551M5

13 4270552M5

14 339402X1

15 4271563M2

16 3010613X1

17 339269X1

18 339291X1

19 3009493X1

19\*3009494X1

20 3786040M2

21 4275504M1

22 3009512X1

23 391212X1

24\*4273314M91

110-15 No

M8

➔ 17-JUL-2006  
 M8 X 25

8

8

▲

▶

M10

M20 X 280

M10 X 100

M8 X 55

M10 X 30

➔ 10-SEP-2006

M10 X 35

➔ 11-SEP-2006

⊗ 5 MM

M12 X 60

∅ 13-37 X 3

[A]

1 CONTROL BOX

1 SUPPORT

1 SUPPORT

6 NUT

1 HEX. SOCK. SCREW

2 HINGE

12 HEX. SOCK. SCREW

2 ACCUMULATOR

1 UNION

1 UNION

6 CHOCK

2 CHOCK

1 FOOT

1 FOOT

X NUT SPECIAL

2 COWL

2 HEX. SOCK. SCREW

4 HEX. SOCK. SCREW

2 HEX. SOCK. SCREW

8 HEX. SOCK. SCREW

8 HEX. SOCK. SCREW

2 SHOCK ABSORBER

2 PLATE

4 HEX. SOCK. SCREW

4 WASHER

2 SHOCK ABSORBER

BOITE COMMANDE  
 CENTRALINA ELET.

SUPPORTO

SUPPORTO

SUPPORTO

SUPPORTO

ECROU

DADO

VIS TETE HEX

VITE PARKER

CHARNIERE

SNODO

VIS TETE HEX

VITE PARKER

ACCUMULATEUR

ACCUMULATORE

RACCORDO

RACCORDO

RACCORDO

CALE

PASSACAVO

CALE

PASSACAVO

PIED

PIEDE

PIED

PIEDE

ECROU SPECIAL

DADO SPECIALE

GARANT

CAPPOTTATURA

VIS TETE HEX

VITE PARKER

VIS TETE HEX

VITE PARKER

VIS TETE HEX

VITE PARKER

AMORTISSEUR CHOC

AMMORTIZZATORE

PLAQUE

PIASTRA

VIS TETE HEX

VITE PARKER

RONDELLE

RONDELLA

AMORTISSEUR CHOC

AMMORTIZZATORE

SPANNUNGSREGLER  
 CAJA DE CONTROL

TRAGER

SOPORTE

TRAGER

SOPORTE

MUTTER

TUERCA

ZYLINDERSCHRAUBE

TORN.CAB.HUECA

SCHARNIER

CHARNELA

ZYLINDERSCHRAUBE

TORN.CAB.HUECA

AKKUMULATOR

ACUMULADOR

VERSCHRAUBUNG

RACOR

VERSCHRAUBUNG

RACOR

UNTERLEG-KEIL

CALZA

UNTERLEG-KEIL

CALZA

FUSS

PIEDE

FUSS

PIEDE

SPEZIALMUTTER

TUERCA ESPECIAL

AUFSATZ

CAPERUZA

ZYLINDERSCHRAUBE

TORN.CAB.HUECA

ZYLINDERSCHRAUBE

TORN.CAB.HUECA

ZYLINDERSCHRAUBE

TORN.CAB.HUECA

ZYLINDERSCHRAUBE

TORN.CAB.HUECA

STOSSDAEMPFER

AMORTIGUADOR

PLATTE

PLATO

ZYLINDERSCHRAUBE

TORN.CAB.HUECA

SCHEIBE

ARANDELA

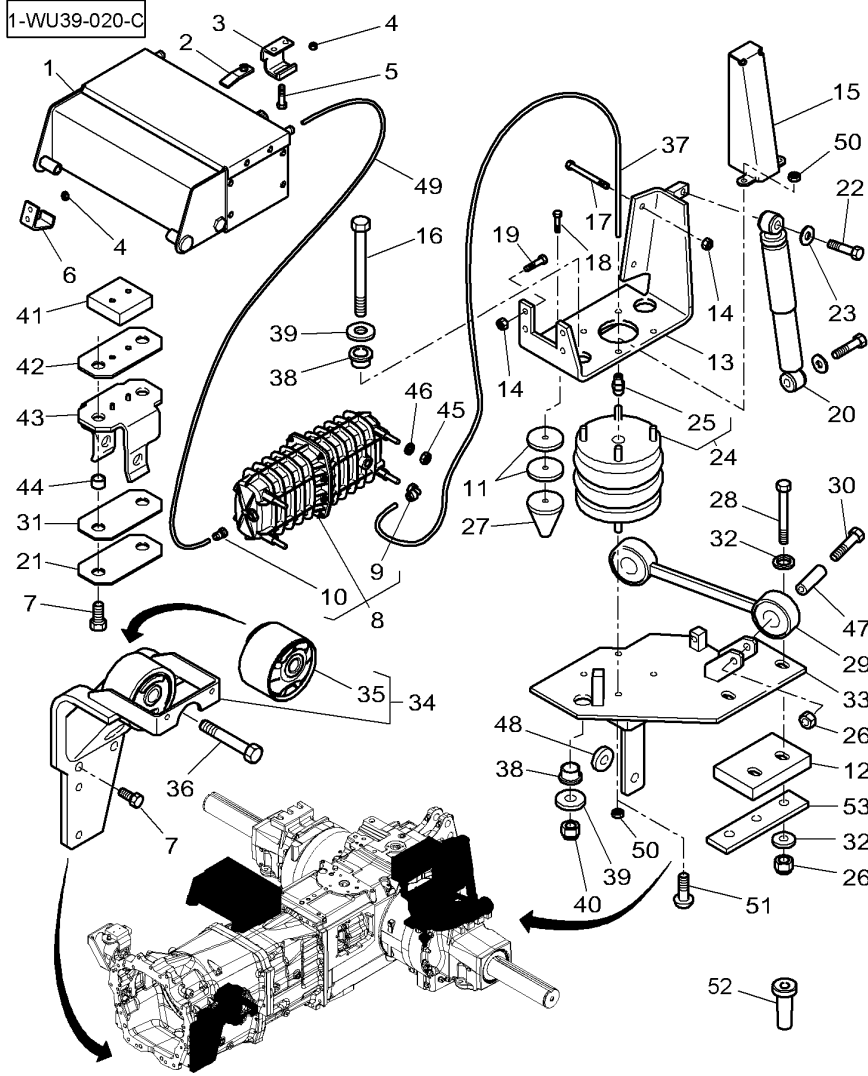
STOSSDAEMPFER

AMORTIGUADOR

**Cab Mountings**  
**Fixation Cabine**  
**Kabinenbefestigung**  
**Montaggio Cabina**  
**Monturas De Cabina**

**With Suspension**  
**Avec Suspension**  
**Mit Federung**  
**Con Sospensione**  
**Con Suspension**

**110-10**



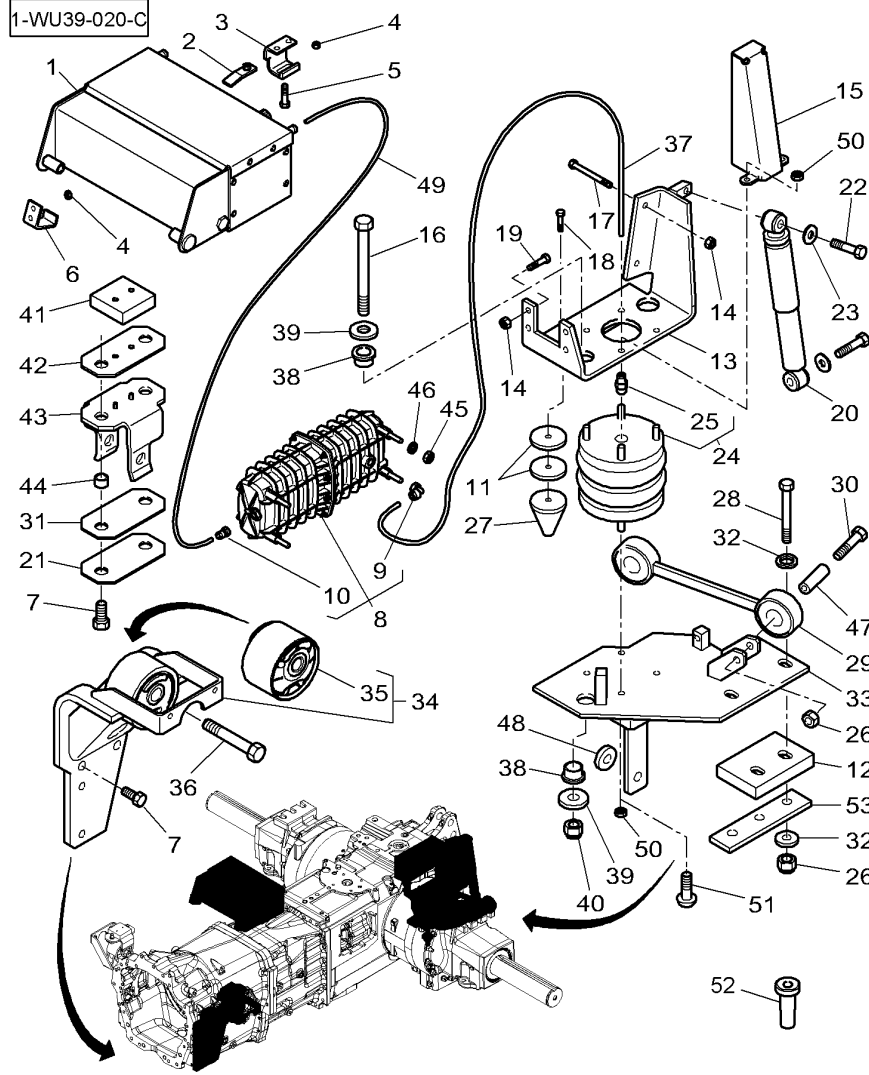
24	4278345M91	[B]	2	SHOCK ABSORBER	AMORTISSEUR CHOC	STOSSDAEMPFER
25	4271562M1	24	1	UNION	AMMORTIZZATORE	AMORTIGUADOR
26	339034X1	M16		RACCORD	RACCORD	VERSCHRAUBUNG
27	4274350M1		4	NUT	RACCORDO	RACOR
28*	339616X1	M16 X 120	2	STOP	ECROU	MUTTER
28	339182X1	[B]	4	HEX. SOCK. SCREW	DADO	TUERCA
29	4273003M92	M16 X 90	4	HEX. SOCK. SCREW	BUTEE	ANSCHLAG
30	3019865X1	M16 X 75	2	LINKAGE	STOP	PARO
31*	4275620M1	10-SEP-2006	4	HEX. SOCK. SCREW	VIS TETE HEX	ZYLINDERSCHRAUBE
31*	4288241M1	4 MM	4	HEX. SOCK. SCREW	VITE PARKER	TORN.CAB.HUECA
32	3019575X1	11-SEP-2006	2	LINKAGE	VIS TETE HEX	ZYLINDERSCHRAUBE
33*	4270556M6	4 MM	2	LINKAGE	VITE PARKER	TORN.CAB.HUECA
33*	4270557M6	17-44 X 3	4	HEX. SOCK. SCREW	ARTICULATION	GESTAENGE
33	4271048M7	[A]	2	PLATE	TIRANTERIA	VARILLAJE
33	4271049M8	[A]	4	HEX. SOCK. SCREW	VIS TETE HEX	ZYLINDERSCHRAUBE
34*	4274915M92	[A]	2	PLATE	VITE PARKER	TORN.CAB.HUECA
34*	4274916M92	[A]	2	PLATE	VITE PARKER	TORN.CAB.HUECA
35*	3786281M2	[B]	8	FLAT WASHER	ARTICULATION	GESTAENGE
36	391914X1	[B]	1	SUPPORT	TIRANTERIA	VARILLAJE
37	4271582M3	[B]	1	SUPPORT	VIS TETE HEX	ZYLINDERSCHRAUBE
38	3787068M1	[B]	1	SUPPORT	VITE PARKER	TORN.CAB.HUECA
39	3787069M1	[B]	1	SUPPORT	FLEXIBLE	HYDR. SCHLAUCH
40	3010067X1	[B]	4	BEARING CARRIER	TUBOFLEX IDRAUL	TUBO HIDRAULICO
41	4271078M1	[B]	4	THRUST WASHER	LAGER	LAGER GEHAEUSE
42	4274223M1	[B]	1	TOGGLE	CUSCINETTO SUPP.	COJINETE APOYO
42*	4288240M1	[B]	1	TOGGLE	RONDELLE BUTEE	ANLAUFSCHIEBE
		[B]	2	LOCKNUT	RONDELLE REGGISP	ARANDELA ACELER
		[B]	2	PLATE	ECROU FREIN	SICHERUNGSMUTTER
		[B]	2	PLATE	AUTOBLOCCANTE	CONTRATUERCA
		[B]	2	PLATE	PLAQUE	PLATTE
		[B]	2	PLATE	PIASTRA	PLATO
		[B]	2	PLATE	PLAQUE	PLATTE
		[B]	2	PLATE	PIASTRA	PLATO
		[B]	2	PLATE	PLAQUE	PLATTE
		[B]	2	PLATE	PIASTRA	PLATO



**Cab Mountings**  
**Fixation Cabine**  
**Kabinenbefestigung**  
**Montaggio Cabina**  
**Monturas De Cabina**

**With Suspension**  
**Avec Suspension**  
**Mit Federung**  
**Con Sospensione**  
**Con Suspension**

**110-10**



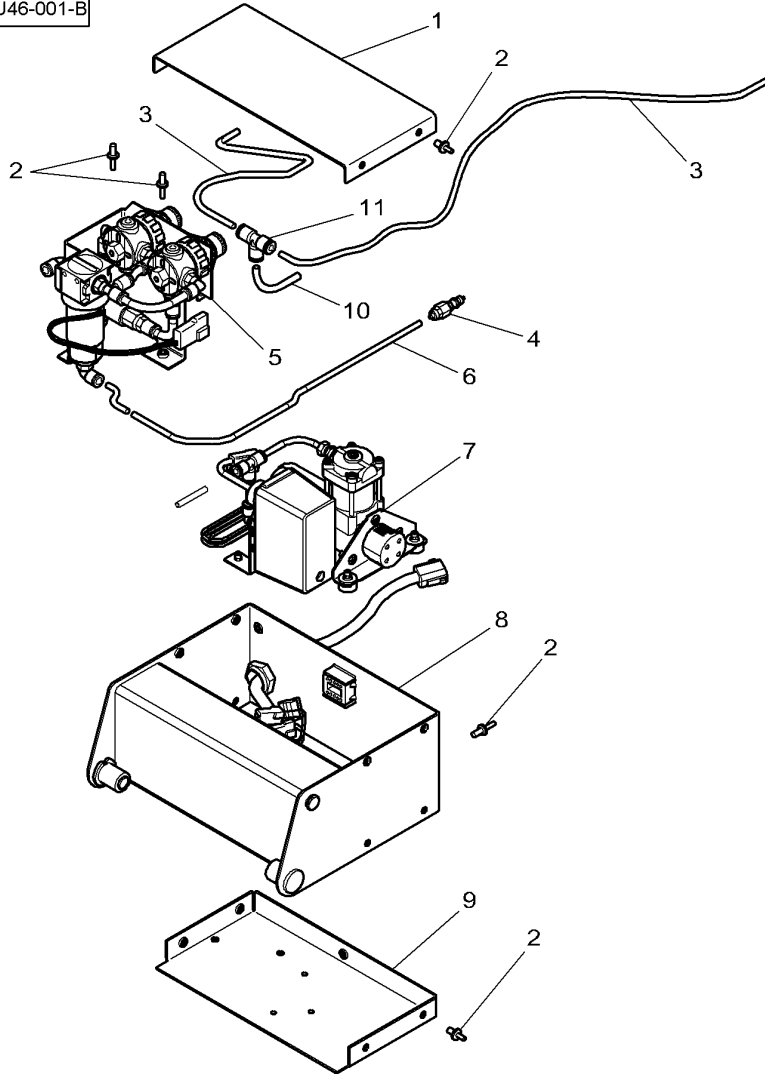
- 43\*3787080M4      ➔ 10-SEP-2006
  - 43\*4288242M1      ➔ 11-SEP-2006
  - 44 4274225M91      ➔ 10-SEP-2006
  - 44\*4288201M91      ➔ 11-SEP-2006
  - 45 394367X1      ○ 16-18X15
  - 46 390597X1      ○ 16.5-30X17
  - 47 4275897M1      ○ M8
  - 48 3019575X1      ○ 10-30 X 2,5
  - 49 4275963M1      [B]
  - 50 339402X1      ○ 17-44 X 3
  - 50 339169X1      ◄ 1135 MM
  - 51 3010910X1      M10
  - 52\*3787578M1      [B]
  - 53 3777417M1      M8
- [A] HEAVY DUTY  
 HEAVY DUTY  
 HEAVY DUTY  
 HEAVY DUTY  
 HEAVY DUTY
- [B] WITH COMPOSITE REDUCER  
 AVEC REDUCTEUR COMPOSE  
 MIT UNTERSETZUGSGETRIEBE ZUSAMMENGESETZT  
 CON RIDUTTORE COMPOSITO  
 CON REDUCTOR COMPOSADO

- |                |                |                  |
|----------------|----------------|------------------|
| 2 SUPPORT      | SUPPORT        | TRAGER           |
| 2 SUPPORT      | SOPPORTO       | SOPORTE          |
| 4 SPACER       | SUPPORTO       | TRAGER           |
| 4 SPACER       | SOPORTO        | SOPORTE          |
| 6 NUT          | ENTRETOISE     | ABSTANDSTUECK    |
| 6 FLAT WASHER  | DISTANZIALE    | DISCO ESPACIADOR |
| 4 SPACER       | ENTRETOISE     | ABSTANDSTUECK    |
| 2 FLAT WASHER  | DISTANZIALE    | DISCO ESPACIADOR |
| 2 PIPE         | RONDELLE PLATE | UNTERLEGSCHIEBEN |
| 16 NUT SPECIAL | RONDELLE PIANA | ARANDELA PLANA   |
| 8 NUT          | ENTRETOISE     | ABSTANDSTUECK    |
| 8 SCREW        | DISTANZIALE    | DISCO ESPACIADOR |
| 1 PLUG         | RONDELLE PLATE | UNTERLEGSCHIEBEN |
| 2 PLATE        | RONDELLE PIANA | ARANDELA PLANA   |
|                | TUYAU          | TUBE             |
|                | TUBO           | TUBO             |
|                | ECROU SPECIAL  | SPEZIALMUTTER    |
|                | DADO SPECIALE  | TUERCA ESPECIAL  |
|                | ECROU          | MUTTER           |
|                | DADO           | TUERCA           |
|                | VITE           | SCHRAUBE         |
|                | BOUCHON        | TORNILLO         |
|                | TAPPO          | STOPFEN          |
|                | PLAQUE         | TAPON            |
|                | PIASTRA        | PLATTE           |
|                |                | PLATO            |

Suspended Cab Control Unit  
 Boite De Commande Cabine Suspendue  
 Steuereinheit Aufgehangtes Fahrerhaus  
 Centralina Di Comando Cabina Sospesa  
 Caja De Mando Cabina Suspendida

110-15

1-WU46-001-B



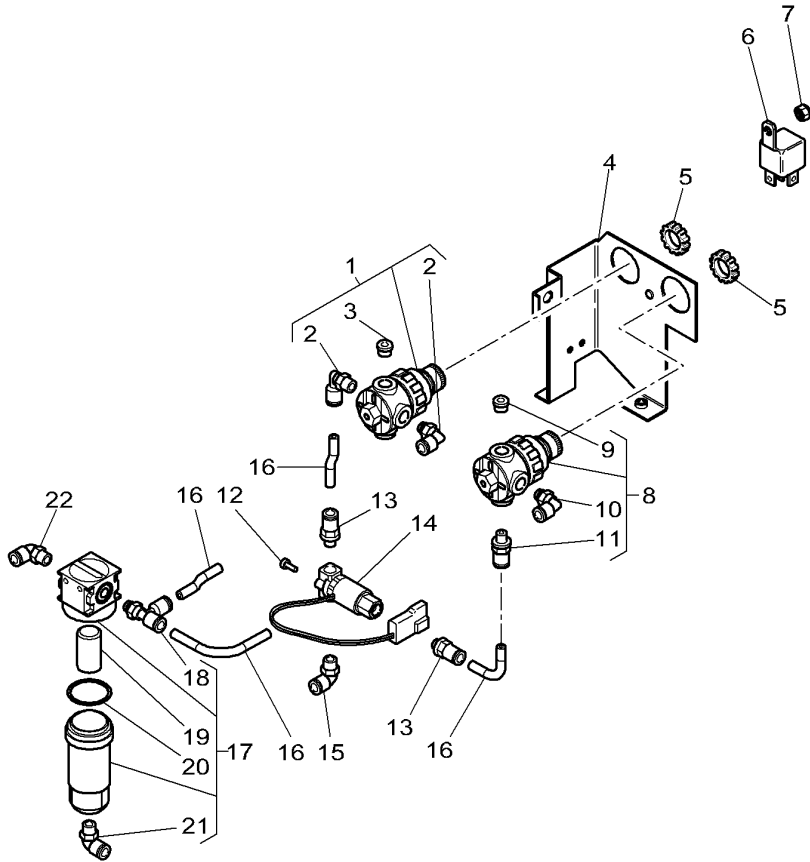
1	4275950M1		1	COVER	COUVERCLE	ABDECKUNG.
2	3007920X1	M6 X 12	11	SCREW	COPERCHIO	CUBIERTA
3*	4274331M1	◀▶ 630 MM	2	PIPE	VIS	SCHRAUBE
4	4275874M91				VITE	TORNILLO
5*		👁 110-20 No	1	BLOW OFF VALVE	TUYAU	TUBE
6	4275963M1				TUBO	TUBO
7		👁 110-25 No	1	BLOW OFF VALVE	VALVE DE PURGE	UEBERDRUCKVENTIL
8		👁 110-30 No	1	KIT, AIR CLEANER	VALVOLA COMPRESS	VALVULA DESCARGA
9	4275951M1				JEU FILTRE A AIR	LUFTFILTER-SATZ
10		👁 REF. 6	1	PIPE	KIT FILTRO ARIA	JUEGO FILT.AIRE.
11	4275947M1				TUYAU	TUBE
			1	COMPRESSOR	TUBO	TUBO
			1	COMPRESSOR	COMPRESSEUR	KOMPRESSOR
			1	AIR TANK	COMPRESSORE	COMPRESOR
			1	PLATE	RESERVOIR D'AIR	LUFTBEHALTER
			1	TAIL PIPE	SERBATOIO ARIA	DEPOSITO DE AIRE
			1	UNION	PLAQUE	PLATTE
					PIASTRA	PLATO
					TUBE ECHAPPEMENT	AUSPUFFROHR
					TUBO SCAPPAMENTO	TUBO DE ESCAPE
					RACCORD	VERSCHRAUBUNG
					RACCORDO	RACOR

**Suspended Cab Control Unit**  
**Boite De Commande Cabine Suspendue**  
**Steuereinheit Aufgehangtes Fahrerhaus**  
**Centralina Di Comando Cabina Sospesa**  
**Caja De Mando Cabina Suspendida**

**110-20**

**Pressue Regulator And Filter**  
**Regulateur De Pression Et Filtre**  
**Druckregler Regelventil Und Filter**  
**Regolatore Di Pressione I Filtro**  
**Regulador De Presion Y Filtro**

1-WU46-005-A



1	4275825M92	2,65 Bars	1	REGULATOR	REGULATEUR	REGLER
2	3907585M1	1 1/8"- 6/4	2	UNION	REGOLATORE	REGULADOR
3	4275909M1	1 1/8"	1	PLUG	RACCORD	VERSCHRAUBUNG
4	4275921M1		1	PLATE	RACCORDO	RACOR
5	3907551M1		2	NUT	BOUCHON	STOPFEN
6	4275922M1		1	RELAY	TAPPO	TAPON
7	3019139X1		1	NUT	PLAQUE	PLATTE
8	4275824M92	2,10 Bars	1	REGULATOR	PIASTRA	PLATO
9	4275909M1	8 1/8"	1	PLUG	ECROU	MUTTER
10	3907585M1	8 1/8"- 6/4	1	UNION	DADO	TUERCA
11	3907586M1	8 1/8"- 6/4	1	UNION	RELAIS	RELAIS
12	3019880X1	M4 X 12	2	SCREW METRIC	RELE	RELE
13	3907586M1		2	UNION	ECROU	MUTTER
14	4275916M1		1	ELECTROVALVE	DADO	TUERCA
15	3907585M1		1	UNION	REGULATEUR	REGLER
16	4275963M1	[A] 1135 mm	X	PIPE	REGOLATORE	REGULADOR
17	4275814M91		1	FILTER	BOUCHON	STOPFEN
18	4275914M1	17	1	TEEPIECE	TAPPO	TAPON
19	4276397M1	17	1	FILTER ELEMENT	RACCORD	VERSCHRAUBUNG
20	4276396M1	17	1	O RING	RACCORDO	RACOR
21	3907585M1	17	1	UNION	RACCORD	VERSCHRAUBUNG
22	3907585M1	17	1	UNION	RACCORDO	RACOR

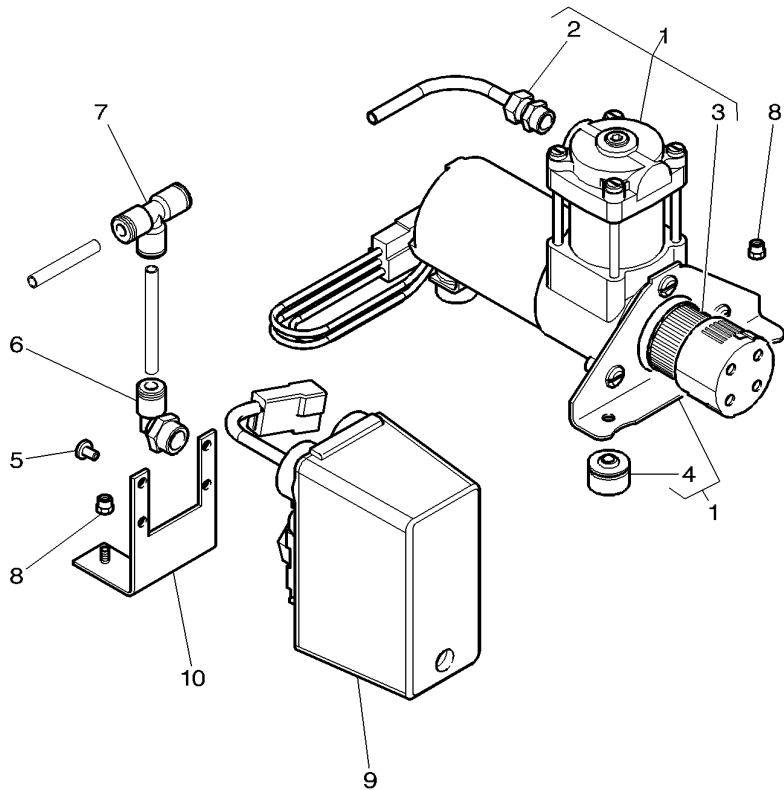
[A] CUT TO REQUIRED LENGTH  
 COUPER A LA LONGEUR DESIREE  
 BENOETIGTE LAENGE ABSCHNEIDEN  
 TAGLIARE ALLA LUNGHEZZA DESIDERATA  
 CORTAR A LA LONGITUD DESEADA

Suspended Cab Control Unit  
 Boite De Commande Cabine Suspendue  
 Steuereinheit Aufgehangtes Fahrerhaus  
 Centralina Di Comando Cabina Sospesa  
 Caja De Mando Cabina Suspendida

110-25

Compressor  
 Compresseur  
 Kompressor  
 Compressore  
 Compresor

1-WU46-003-B



1	4275812M91		1	COMPRESSOR	COMPRESSEUR	KOMPRESSOR
2	4277531M91	1	1	TUBE	COMPRESORE	COMPRESOR
3	4277532M91	1	1	FILTER	TUBE	ROHR
4	4275977M1	1	2	VIBRATION MOUNT	TUBO.	TUBO.
5	3009530X1	M4 X 8	2	SCREW	FILTRE	FILTER
6	4275942M1		1	UNION	FILTRO	FILTRO
7	4275947M1		1	UNION	SILENT BLOC	METALLGUM.PUFFER
8	3019139X1		5	NUT	ANTIVIBRANTE	MONTAJE ANTI-VIB
9	4275943M91		1	REGULATOR	VIS	SCHRAUBE
10	4275944M1		1	ANGLE.	VITE	TORNILLO
			1		RACCORD	VERSCHRAUBUNG
			1		RACCORDO	RACOR
			1		RACCORD	VERSCHRAUBUNG
			5		RACCORDO	RACOR
			1		ECROU	MUTTER
			1		DADO	TUERCA
			1		REGULATEUR	REGLER
			1		REGOLATORE	REGULADOR
					EQUERRE.	WINKEL
					ANGOLO	ANGULO

Suspended Cab Control Unit  
 Boite De Commande Cabine Suspendue  
 Steuereinheit Aufgehangtes Fahrerhaus  
 Centralina Di Comando Cabina Sospesa  
 Caja De Mando Cabina Suspendida

110-30

Air Tank  
 Reservoir D'Air  
 Lufttank  
 Serbatoio Di Aria  
 Deposito De Aire

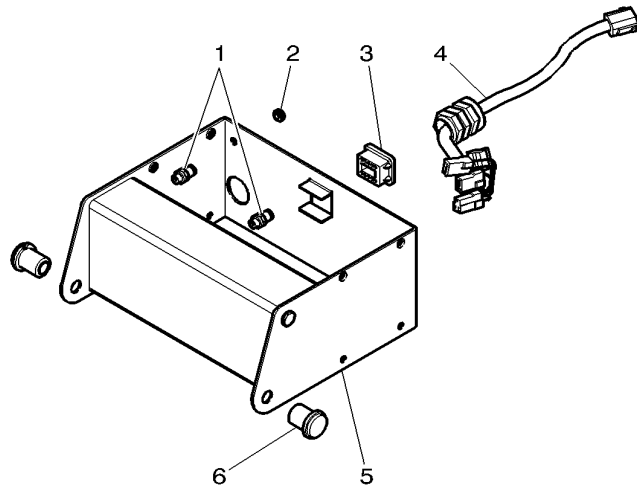
1-WU46-004-A

- 1 4273336M1
- 2 4275937M1
- 3 4275939M1
- 4 4275910M2
- 5 4274301M1
- 6 4275938M1

- 2 UNION
- 3 GROMMET
- 1 LATCH
- 1 HARNESS
- 1 BOX
- 2 SLEEVE

- RACCORD
- RACCORDO
- PASSE FIL
- ANELLO PASSACAVO
- VERROU
- DENTE DI ARRESTO
- FAISCEAU
- FASCIOCAVI
- BOITE
- SCATOLA
- MANCHON
- MANICOTTO

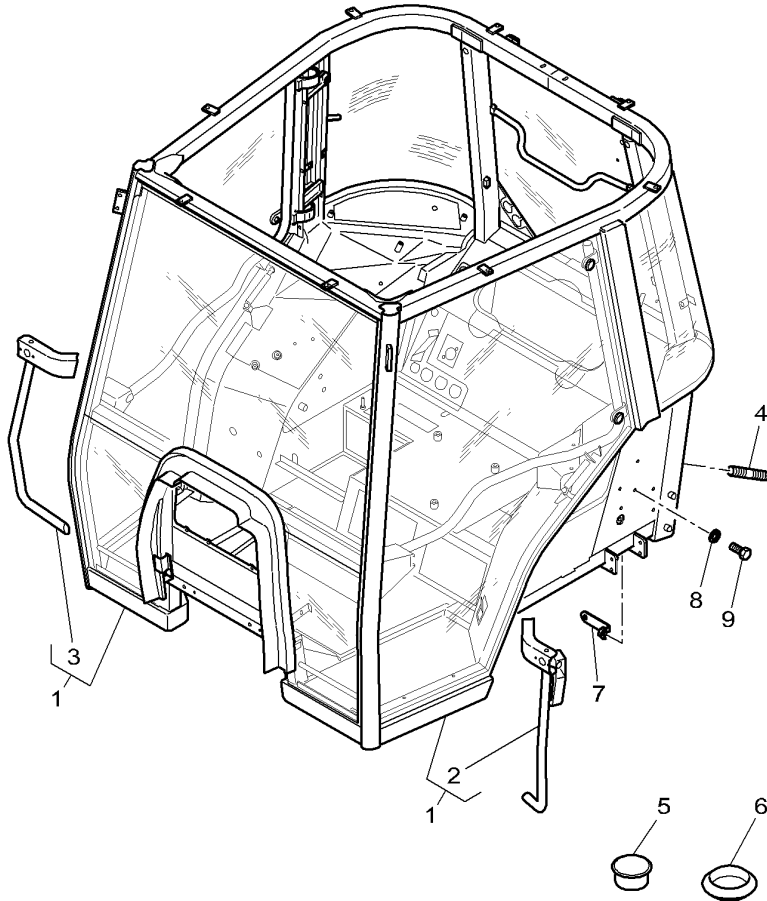
- VERSCHRAUBUNG
- RACOR
- GUMMITUELLE
- PASACABLE
- KLINKE
- TOPE
- KABELBAUM
- MAZO CABLES
- DOSE
- CAJA
- HUELSE
- MANGUITO



Tractor Cab  
 Cabine Tracteur  
 Schlepperkabine  
 Cabina Trattore  
 Cabina Tractor

110-35

1-WU03-005-D



1*3787029M99	➔ 08-FEB-2007	1 CAB	CABINE	KABINE
1*4282243M94	50KM/H	1 CAB	CABINA	CABINA
1*4290245M91	➔ 09-FEB-2007	1 CAB	CABINE	KABINE
2 3907537M1	1 ◀	1 GUIDEWAY	CABINA	CABINA
3 3907481M1	1 ▶	1 GUIDEWAY	RAMBARDE	FUEHRUNGSSCHIENE
4*3011204X1	[A]	1 STUD	ROTAIA	RIEL DE GUIA
5*3041932M1	[B]	1 PLUG	RAMBARDE	FUEHRUNGSSCHIENE
6*4289049M1	⊙ 13-19 MM	1 PLUG	ROTAIA	RIEL DE GUIA
7*	[D]	1 PLUG	GOUJON	STEBOLZEN
8*	⊙ 28 MM	X NOT USED	SPINOTTO FILETT.	ESPARRAGO ROSCA.
9*		X NOT USED	BOUCHON	STOPFEN
		X NOT USED	TAPPO	TAPON
		X NOT USED	BOUCHON	STOPFEN
		X NOT USED	TAPPO	TAPON
		X NOT USED	NON UTILISE	NICHT VERWENDET
		X NOT USED	INUSATO	NO SE USA
		X NOT USED	NON UTILISE	NICHT VERWENDET
		X NOT USED	INUSATO	NO SE USA
		X NOT USED	NON UTILISE	NICHT VERWENDET
		X NOT USED	INUSATO	NO SE USA

[A] GROUND CABLE  
 CABLE DE MASSE  
 MASSEKABEL  
 FILO DI MASSA  
 CABLE DE MASA

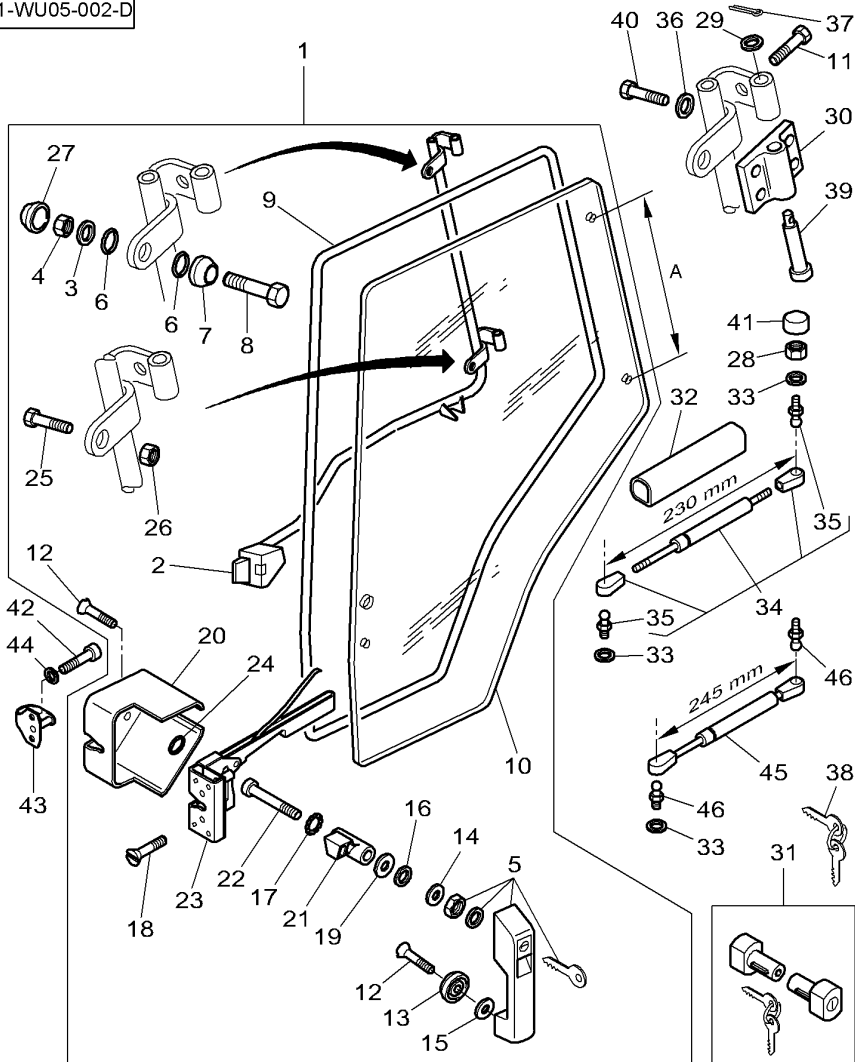
[B] WITHOUT AUTOMATIC HITCH  
 SANS CROCHET AUTOMATIQUE  
 OHNE AUTOMATISCHE ANHAENGEKUPPLUNG  
 SENZA GANCIO AUTOMATICO  
 SIN ENGANCHE AUTOMATICO

[D] WIHTOUT FRONT LOADER  
 SANS CHARGEUR AVANT  
 OHNE VORDERE LADEVORRICHTUNG  
 SENZA CARICATORE ANTERIORE  
 SIN EL CARGADOR DELANTERO

Doors  
Portes  
Tuer  
Porta  
Puerta

110-40

1-WU05-002-D

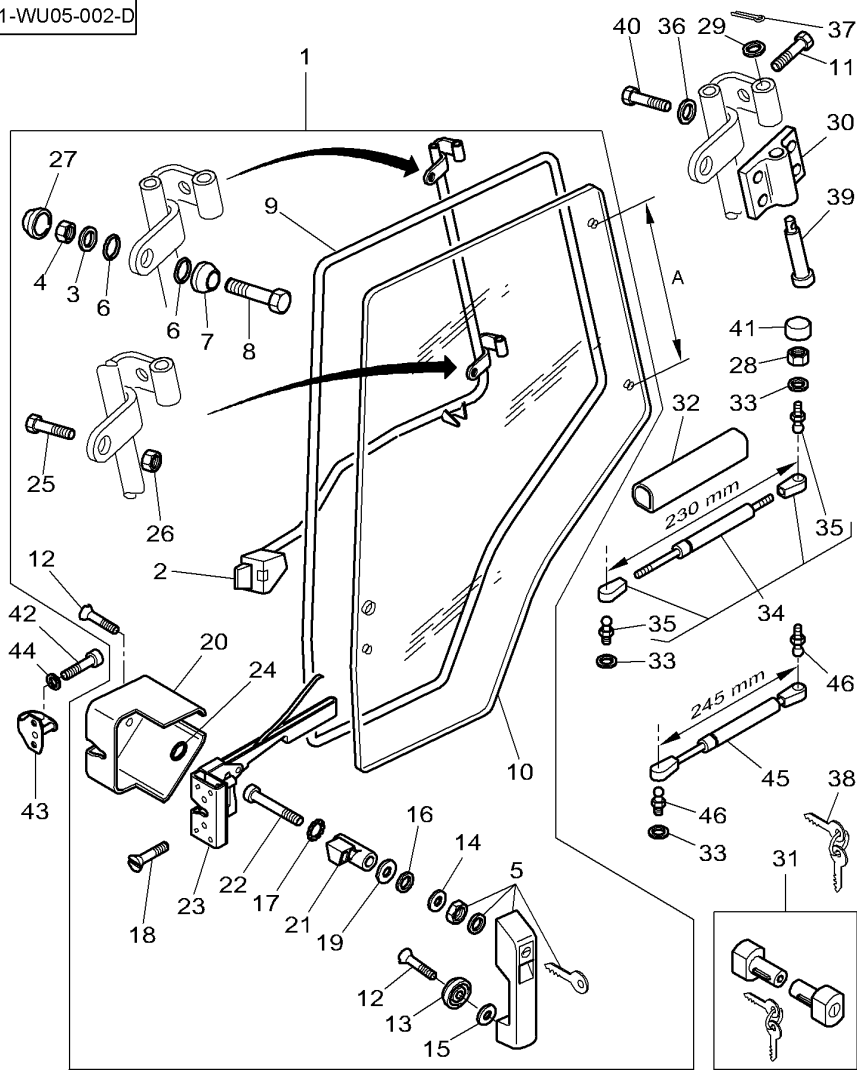


1*4275243M93	▶	1 GATE	PORTE	TOR
1*4275242M92	◀	1 GATE	CANCELLO	PORTILLO
2*4272772M2	1 ◀	1 GUIDEWAY	PORTE	TOR
2*4272773M3	1 ▶	1 GUIDEWAY	CANCELLO	PORTILLO
3 385361X1	1 ∅ 9-17 X 3,2	2 WASHER	RAMBARDE	FUEHRUNGSSCHIENE
4 394367X1	1 M8	2 NUT	ROTAIA	RIEL DE GUIA
5 3902356M91	1 [A] No 610	1 GRIP	RAMBARDE	FUEHRUNGSSCHIENE
6 3902365M1	1 ∅ 8-30 X 3	2 WASHER	ROTAIA	RIEL DE GUIA
7 4276449M1	1	2 RUBBER BUSH	RONDELLE	SCHEIBE
8 3009444X1	1 M8 X 40	2 SCREW	RONDELLA	ARANDELA
9*3902122M1	1	1 SEAL	ECROU	MUTTER
10*4272775M1	1 ▶ A = 600 MM	1 WINDOW	DADO	TUERCA
10*4272774M1	1 ◀ A = 600 MM	1 WINDOW	POIGNEE	HANDGRIFF
11 1442900X1	1 M8 X 55 ⇒ 3008857X1	1 SCREW	MANIGLIA	MANGO
12 3902411M1	1 M6 X 16	2 SCREW	RONDELLE	SCHEIBE
13 3902145M1	1	1 SKATE	RONDELLA	ARANDELA
14 3902366M1	1 ∅ 28-42 X 2	1 WASHER	BAGUE CAOUTCHO	GUMMIBUCHSE
15 3902367M1	1 ∅ 5-18 X 1	1 WASHER	RUBBER BUSH	RUBBER BUSH
16 3011035X1	1 ∅ 6-12 X 1,5	1 WASHER	VIS	SCHRAUBE
17 391289X1	1	1 SPRING WASHER	VITE	TORNILLO
18*3010775X1	1 M6 X 25	6 SCREW	JOINT ETANCHEITE	DICHTRING
19 391038X1	1 ∅ 6-18 X 1,5	1 FLAT WASHER	GIUNTO ROTONDO	GIUNTA REDONDA
20 4276448M1	1 ▶	1 MUFF	GLACE	FENSTER
20 4276447M1	1 ◀	1 MUFF	FINESTRINO	VENTANA
21 3903504M1	1	1 LATCH	GLACE	FENSTER
22 3001757X1	1 M6 X 40	1 BOLT	FINESTRINO	VENTANA
			VIS	SCHRAUBE
			VITE	TORNILLO
			RONDELLE PLATE	UNTERLEGSCHIEBEN
			RONDELLE PIANA	ARANDELA PLANA
			CACHE	FLANSCHMUFFE
			MANICOTTO DEVIAN	MANGUITO ACOPLAM
			CACHE	FLANSCHMUFFE
			MANICOTTO DEVIAN	MANGUITO ACOPLAM
			VERROU	KLINKE
			DENTE DI ARRESTO	TOPE
			BOULON	BOLZEN
			BULLONE	BULON

Doors  
Portes  
Tuer  
Porta  
Puerta

110-40

1-WU05-002-D



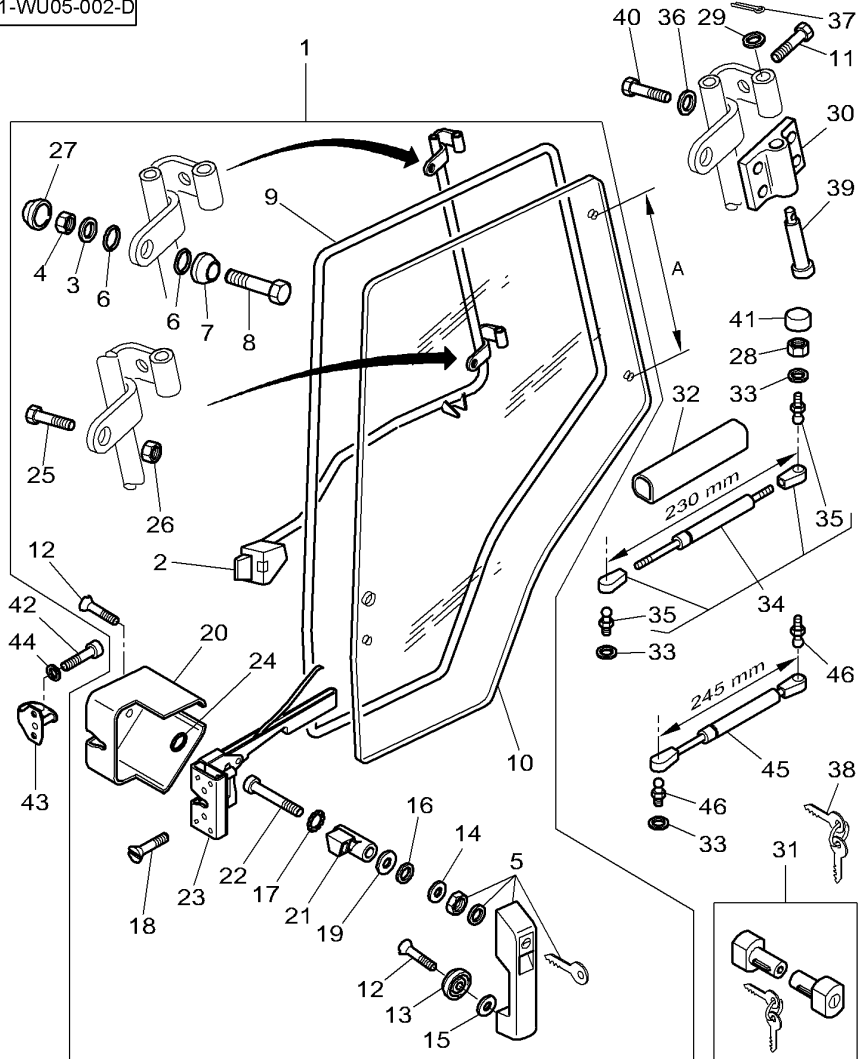
23 3804663M1	1 ◀	1 LATCH	VERROU	KLINKE
23 3804662M1	1 ▶	1 LATCH	DENTE DI ARRESTO	TOPE
24 4276446M1	1 ∅ 14-28 X 3	1 WASHER	VERROU	KLINKE
25 339091X1	1 M8 X 45	1 HEX. SOCK. SCREW	DENTE DI ARRESTO	TOPE
26 339169X1	1 M8	1 NUT	RONDELLA	SCHEIBE
27 3616277M1	1	2 HELMET	RONDELLA	ARANDELA
28 339169X1	M8	2 NUT	RONDELLA	ARANDELA
29 3903187M1	∅ 12-22 X 1,2	4 WASHER	VIS TETE HEX	ZYLINDERSCHRAUBE
30 3902116M1		4 HINGE	VITE PARKER	TORN.CAB.HUECA
31 3902370M91	No 610	1 PARTS PACK	ECROU	MUTTER
32 3902415M1		2 PROTECTOR	DADO	TUERCA
33 391025X1		4 TOOTH WASHER	CAPUCHON	SCHUTZHELM
34 *3902121M4	◀▶ 230MM	2 RAM	CASCO	CASCO
35 3902773M1	2221 QY 600N	2 TOGGLE	ECROU	MUTTER
36 385361X1	∅ 9-17 X 3,2	16 WASHER	DADO	TUERCA
37 1442963X1	∅ 2,5 X 32	4 SPLIT PIN	RONDELLA	SCHEIBE
38 3902584M91		1 KIT, SPANNER	RONDELLA	ARANDELA
39 3903186M1		4 CLEVIS PIN	GOUPILLE FENDUE	SPALTBOLZEN
40 3902414M1	M8 X 20	16 SCREW	COPIGLIA	PASADOR HENDIDO
41 3616277M1		2 HELMET	JEU CLES	SCHLUESSEL-SATZ
42 3010775X1	M6 X 25	4 SCREW	KIT CHIAVE	JUEGO ALICATES
43 3902372M1		2 LATCH	AXE	SPLINTBOLZEN
44 391038X1	∅ 6-18 X 1,5	4 FLAT WASHER	PERNO D'ATTACCO	BULON CILINDRICO
45 *4286448M1	◀▶ 245MM	2 RAM	VIS	SCHRAUBE
46 *3903200M1	0487 YJ 600N	2 TOGGLE	VITE	TORNILLO
			VERROU	KLINKE
			DENTE DI ARRESTO	TOPE
			RONDELLA PLATE	UNTERLEGSCHLEIBEN
			RONDELLA PIANA	ARANDELA PLANA
			VERIN	HYDR.ZYLINDER
			CILINDRO IDRAUL.	ARIETE
			ROTULE	GELENKZAPFEN
			ROTULA	ROTULA



Doors  
Portes  
Tuer  
Porta  
Puerta

110-40

1-WU05-002-D

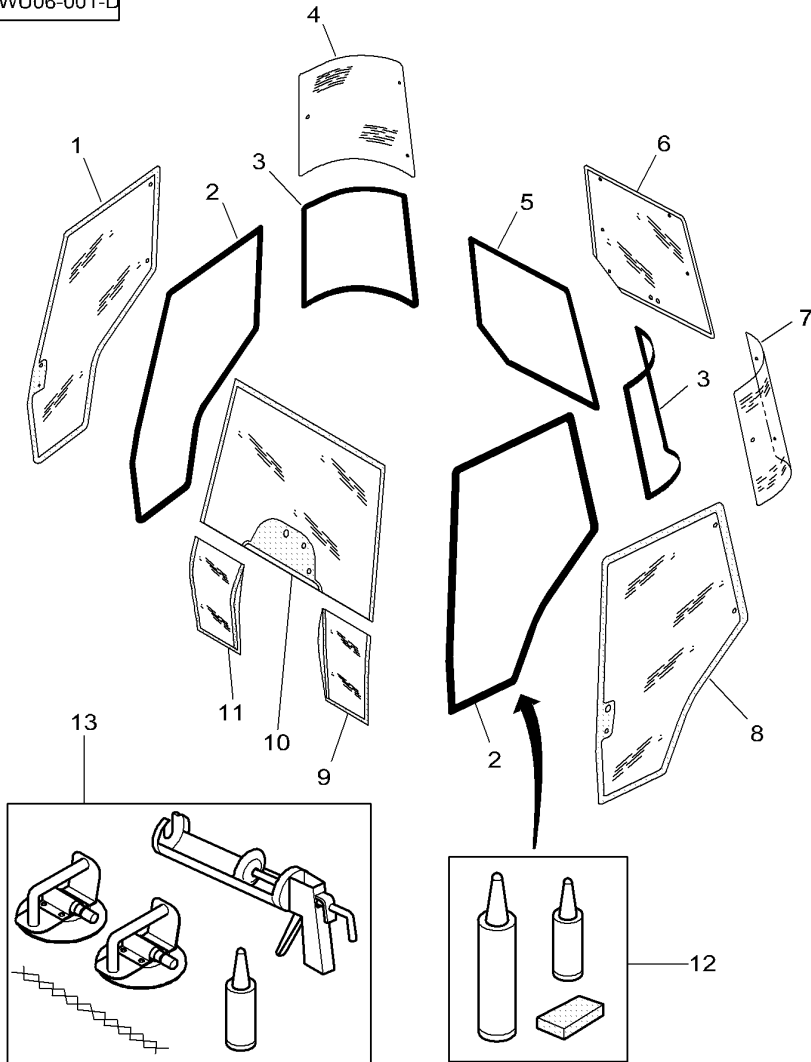


[A] NUMBER STAMPED ON THE LOCK  
NUMERO GRAVE SUR LA SERRURE  
NUMMER RITZT AUF DER SCHLOSS  
NUMERO SOPRA LA TOPPA  
NUMERO GRABAR EN EL SERRADURA

Glass  
Vitres  
Scheiben  
Vetro  
Cristal

110-45

1-WU06-001-D



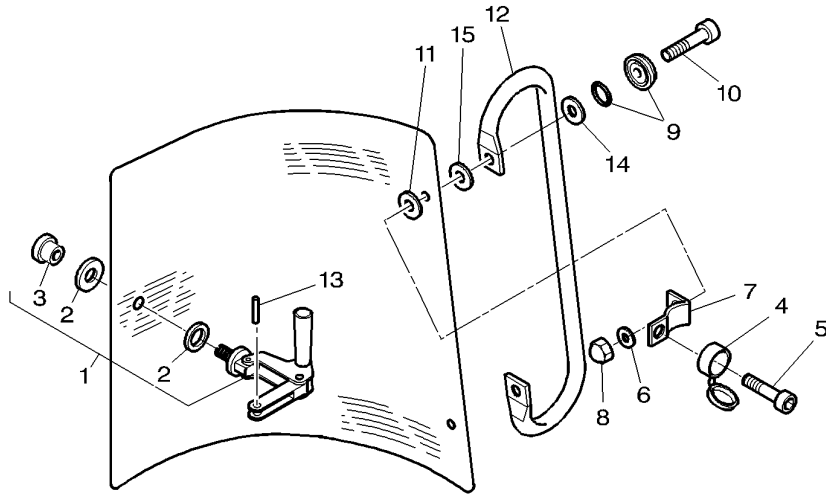
1	★4272775M1	▶	1 WINDOW	GLACE FINISTRINO	FENSTER VENTANA
2	3902122M1		2 SEAL	JOINT ETANCHEITE GIUNTO ROTONDO	DICHTRING JUNTA REDONDA
3	3902133M1		2 SEAL	JOINT ETANCHEITE GIUNTO ROTONDO	DICHTRING JUNTA REDONDA
4	3902131M1	▶	1 WINDOW	GLACE FINISTRINO	FENSTER VENTANA
5	3902144M1		1 SEAL	JOINT ETANCHEITE GIUNTO ROTONDO	DICHTRING JUNTA REDONDA
6	3715438M1		1 WINDOW	GLACE FINISTRINO	FENSTER VENTANA
7	3902130M1	◀	1 WINDOW	GLACE FINISTRINO	FENSTER VENTANA
8	★4272774M1	◀	1 WINDOW	GLACE FINISTRINO	FENSTER VENTANA
9	3902149M1	◀	1 WINDOW	GLACE FINISTRINO	FENSTER VENTANA
10	4273518M1	≡ 6,00 mm	1 WINDSCREEN	PARE BRISE PARABREZZA	WINDSCHUTZSCHEIB PARABRISAS
10	★4273519M1	[A] ≡ 5,00 mm	1 WINDSCREEN	PARE BRISE PARABREZZA	WINDSCHUTZSCHEIB PARABRISAS
11	3902150M1	▶	1 WINDOW	GLACE FINISTRINO	FENSTER VENTANA
12	3902373M93		1 GLAZING KIT	COLLAGE VITRE GLAZING KIT	FENST.ZUSAKLEBEN GLAZING KIT
13	3902503M91		1 PARTS PACK	JEU PIECES PACCO RICAMBI	SATZ TEILE PAQUETE PIEZAS

[A] WITH 50KPH TRACTOR  
AVEC TRACTEUR 50 KM/H  
MIT 50KPH SCHLEPPER  
CON TRATTRICE 50 KM/H  
CON 50KPH TRACTOR

Side Window Mechanism  
Mecanisme De Glace Laterale  
Seitenfenster Ausstellvor  
Comando Finestra Laterale  
Mecanismo De Ventana Lateral

110-50

1-WU85-001-C



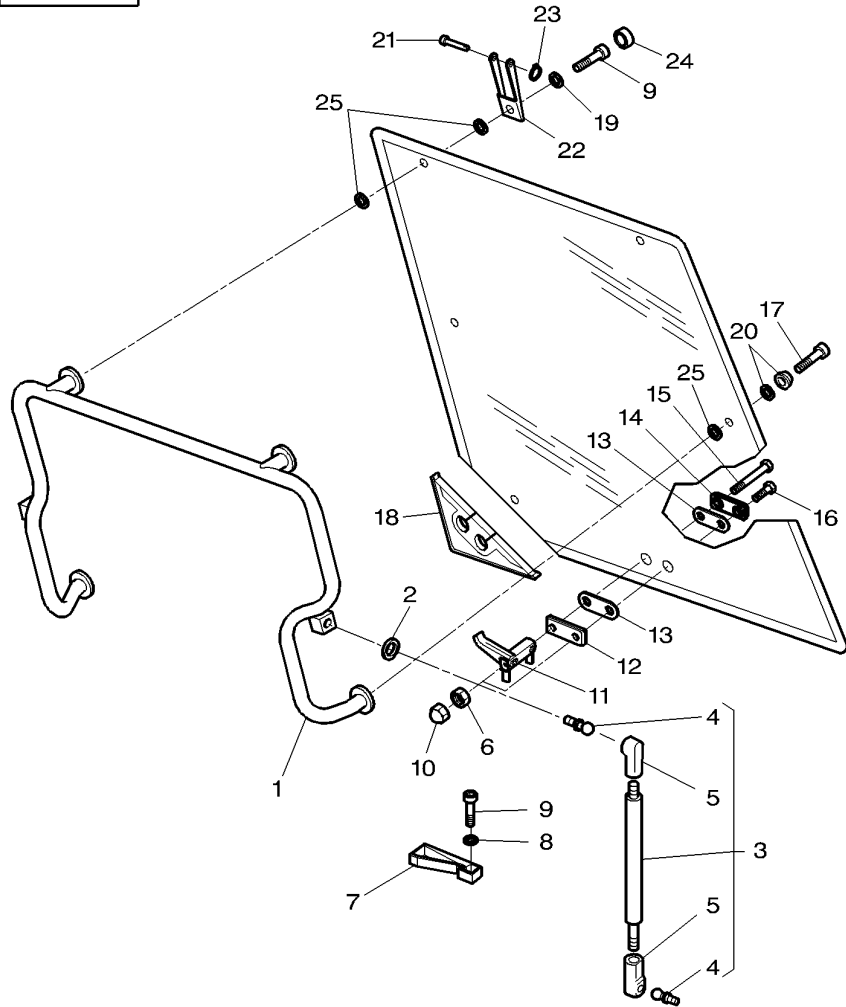
1	3476132M91	▶	1	STAY	HAUBAN	STREBE
1	3476133M91	◀	1	STAY	BUSTO	TIRANTE
2	3478052M1	1	2	WASHER	HAUBAN	STREBE
3	3478051M1	1	2	NUT	BUSTO	TIRANTE
4	3902129M1		4	MUFF	RONDELLE	SCHEIBE
5	3010775X1	M6 X 25	4	SCREW	RONDELLA	ARANDELA
6*	3011035X1	∅ 6-12 X 1,5	4	WASHER	ECROU	MUTTER
7	3902128M1		4	HINGE	DADO	TUERCA
8	3902455M1	M6	4	CAP NUT	CACHE	FLANSCHMUFFE
9	3902145M1		4	SKATE	MANICOTTO DEVIAN	MANGUITO ACOPLAM
10*	4275839M1	M6 X 35	4	SCREW	VIS	SCHRAUBE
11	3903189M1	∅ 10,9-30 X 2	4	WASHER	VITE	TORNILLO
11	3902365M1	∅ 8-30 X 3	4	WASHER	RONDELLE	SCHEIBE
12	3783201M1	[A]	2	GUIDEWAY	RONDELLA	ARANDELA
13	1440396X1	∅ 5 X 12	2	PIN	RONDELLA	SCHEIBE
14	3902367M1	∅ 5-18 X 1	2	WASHER	RONDELLA	ARANDELA
15	4274622M1	∅ 8-20 X 3	4	WASHER	RAMBARDE	FUEHRUNGSSCHIENE

[A] CAB WITH FLAT BOTTOM  
CABINE AVEC FOND PLAT  
KABINEN MIT PLATT BODEN  
CABINA CON INFERIORE PIANE  
CABINA CON FONDO PLANE

Rear Window Mechanism  
 Mecanisme De Glace Arriere  
 Heckfenster Ausstellvor  
 Comando Portello Posteriore  
 Mecanismo De Ventana Trasera

110-55

1-WU84-001-B



1	3902135M92	1	SUPPORT	SUPPORT	TRAGER
2	391025X1	4	TOOTH WASHER	SOPPORTO	SOPORTE
3	3902140M1	2	RAM	RONDELLE DENTEE	ZAHNSCHEIBE
4		2	TOGGLE	ROSETTA DENTATA	ARANDELA ESTRELL
5		2	TOGGLE	VERIN	HYDR.ZYLINDER
6	1440329X1	3	REF. 3	CILINDRO IDRAUL.	ARIETE
7	3619610M1	2	TOGGLE	ROTULE	GELENKZAPFEN
8	391289X1	3	REF. 3	ROTULA	ROTULA
9	3010775X1	2	LOCKNUT	ROTULE	GELENKZAPFEN
10	3619609M1	2	LOCKNUT	ROTULA	ROTULA
11	3619605M1	1	THRUSTER	ECROU FREIN	SICHERUNGSMUTTER
12	3619604M1	2	SPRING WASHER	AUTOBLOCCANTE	CONTRATUERCA
13	3619906M1	1	THRUSTER	ARRETOIR	DRUCKRING
14	3619603M1	2	SPRING WASHER	SPINGITORE	PROPULSOR
15	3619907M1	4	SCREW	RONDELLE ELASTIQ	FEDERSCHEIBE
16	3619908M1	4	SCREW	RONDELLA ELASTI.	ARANDELA ELASTI.
17	3009432X1	2	HELMET	VIS	SCHRAUBE
18	3806376M1	1	GRIP	VITE	TORNILLO
19	385361X1	1	PLATE	CAPUCHON	SCHUTZHELM
20	3902145M1	2	GASKET	CASCO	CASCO
21	3902137M1	1	PLATE	POIGNEE	HANDGRIFF
22	3902136M2	1	PLATE	MANIGLIA	MANGO
23	1440988X1	2	GASKET	PLAQUE	PLATTE
24	3902129M1	1	SCREW	PIASTRA	PLATO
25	3902365M1	1	SCREW	GIUNTO	FLACHDICHTUNG
		1	SCREW	GIUNTO PIANO	JUNTA PLANA
		1	SCREW	PLAQUE	PLATTE
		2	SCREW	PIASTRA	PLATO
		1	SEAL	VIS	SCHRAUBE
		2	WASHER	VITE	TORNILLO
		2	SKATE	VIS	SCHRAUBE
		2	CLEVIS PIN	VITE	TORNILLO
		2	CLEVIS	JOINT ETANCHEITE	DICHTRING
		2	SNAPRING	GIUNTO ROTONDO	JUNTA REDONDA
		2	MUFF	RONDELLE	SCHEIBE
		6	WASHER	RONDELLA	ARANDELA
				PATIN	SCHLITTEN-KUFE
				PATTINO	PATIN
				AXE	SPLINTBOLZEN
				PERNO D'ATTACCO	BULON CILINDRICO
				CHAPE	GABELSTUECK
				GANCIO D'ATTACCO	GANCHO SEGURI.
				SEGMENT ARRET	SPRENGRING
				ANELLO SIEGER	ANILLA RETENCION
				CACHE	FLANSCHMUFFE
				MANICOTTO DEVIAN	MANGUITO ACOPLAM
				RONDELLE	SCHEIBE
				RONDELLA	ARANDELA

Roof  
Toit  
Dach  
Tetto  
Tejado

110-60

1-WU02-001-C

1 \*3786624M94

1 ROOF

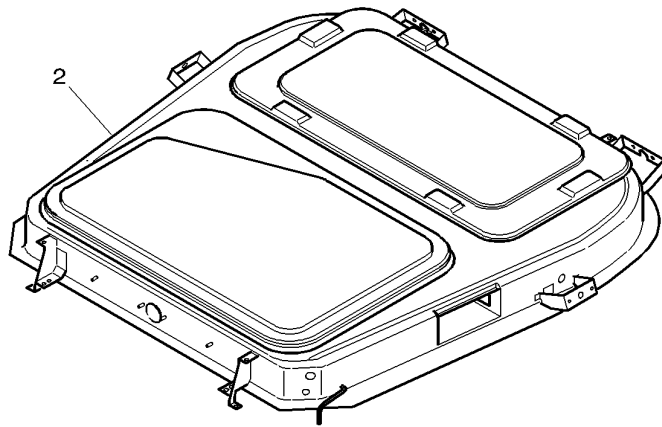
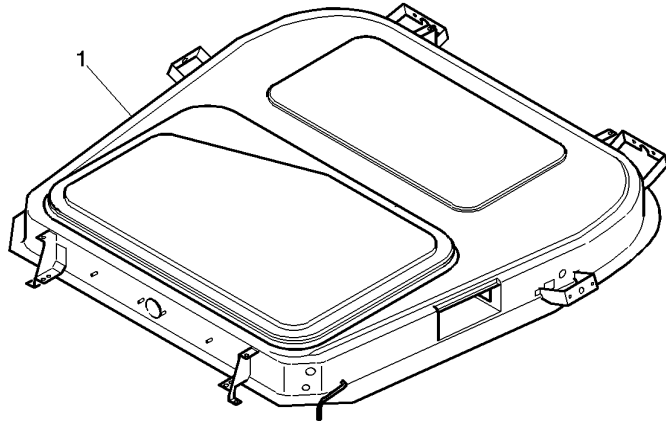
TOIT  
TETTO  
TOIT  
TETTO

DACH  
TECHO  
DACH  
TECHO

2 \*3786626M94 [A]

1 ROOF

[A] WITH ROOF HATCH  
AVEC TRAPPE DE TOIT  
MIT DACHLUKE  
CON TRAPOLA  
CON PURGADOR

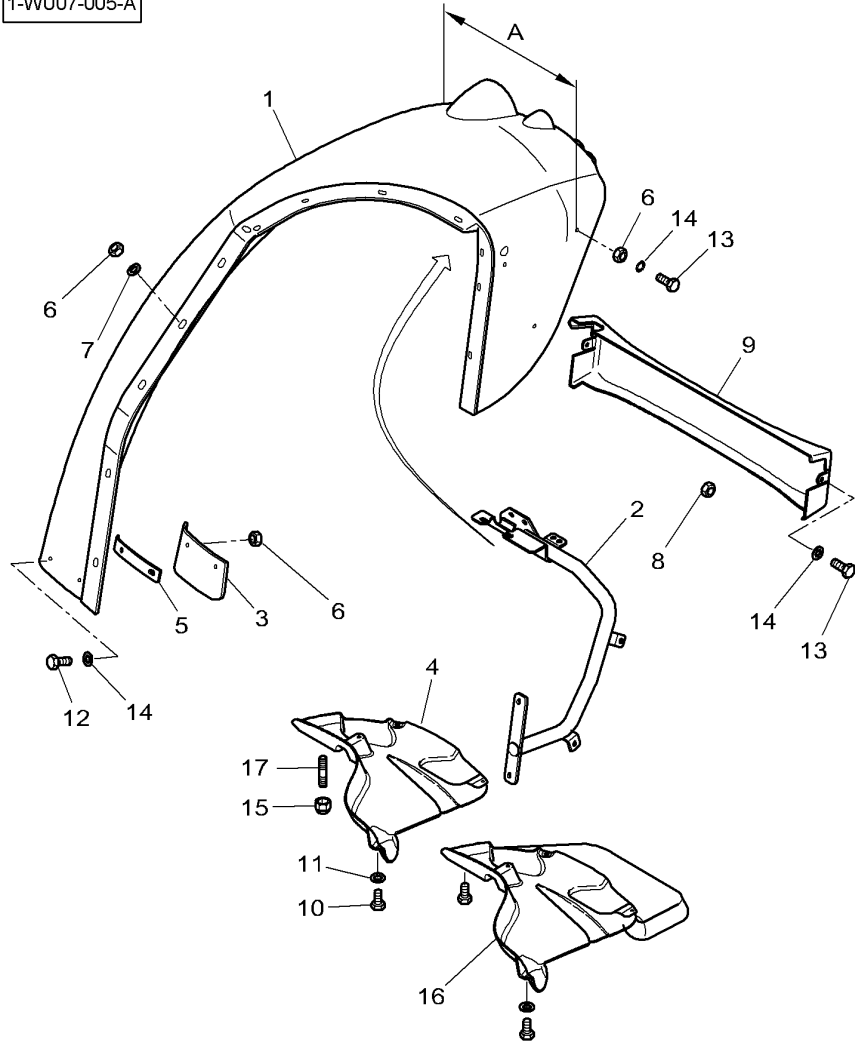


Tractor Cab  
Cabine Tracteur  
Schlepperkabine  
Cabina Trattore  
Cabina Tractor

Fenders  
Ailes  
Kotfluegel  
Parafango  
Guardabarros

110-65

1-WU07-005-A



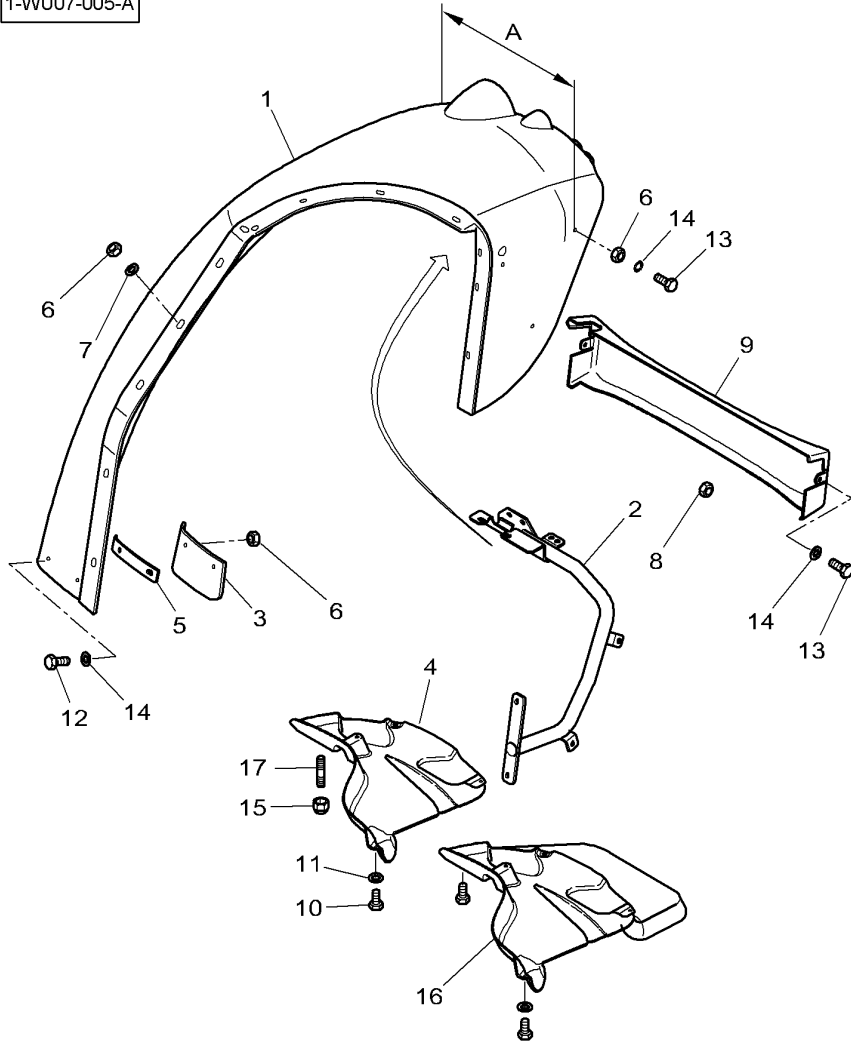
1	3786913P1	[BD]	1	FENDER	AILE	SCHUTZBLECH
1	3786914P1	▲ A = 721 mm	1	FENDER	PARAFANGO.	GUARDABARROS.
2	3787113M1	[BD]	1	FENDER	AILE	SCHUTZBLECH
2	3787114M1	▲ A = 721 mm	1	SUPPORT	PARAFANGO.	GUARDABARROS.
3	3787130M1	[D]	1	SUPPORT	SUPPORT	TRAGER
4	3787125M1	▲	1	SUPPORT	SOPPORTO	SOPORTE
4	4279197M1	[D]	1	SUPPORT	SUPPORT	TRAGER
4	3787126M1	▲	1	SUPPORT	SOPPORTO	SOPORTE
4	4279196M1	[DE]	2	EXTENSION	RALLONGE	VERLAENGERUNG
5	3787196M1	▲	1	PROTECTOR	PROLUNGA	ENSANCHE
6	394367X1	[D]	1	PROTECTOR	PROTECTEUR	SCHUTZ
7	391039X1	▲	1	PROTECTOR	PROTECTEUR	PROTECTOR
8	1427024M1	[DF]	1	PROTECTOR	PROTECTEUR	SCHUTZ
9	4280841P91	▲	1	PROTECTOR	PROTECTEUR	PROTECTOR
10	3009280X1	[D]	1	PROTECTOR	PROTECTEUR	SCHUTZ
11	391038X1	▲	1	PROTECTOR	PROTECTEUR	PROTECTOR
12	3010910X1	[DF]	1	PROTECTOR	PROTECTEUR	SCHUTZ
13	339761X1	▲	1	PROTECTOR	PROTECTEUR	PROTECTOR
13*	339009X1	[DE]	2	SUPPORT	SUPPORT	TRAGER
14	385361X1	▲	2	SUPPORT	SOPPORTO	SOPORTE
15	4280935M1	M8	34	NUT	ECROU	MUTTER
16	4271145M1	○ 8-24 X 2	24	FLAT WASHER	DADO	TUERCA
16	4271146M1	M8	2	NUT	RONDELLE PLATE	UNTERLEGSCHIEBEN
17	3011669X1	M6 X 12	2	NUT	RONDELLE PIANA	ARANDELA PLANA
		○ 6-18 X 1,5	2	NUT	ECROU	MUTTER
		M8 X 25	1	BAND	DADO	TUERCA
		M8 X 25	1	BAND	BANDE	BANDA
		M8 X 25	6	SCREW	NASTRO	BANDA
		M8 X 35	2	FLAT WASHER	VIS	SCHRAUBE
		○ 9-17 X 3,2	2	FLAT WASHER	VITE	TORNILLO
		M6 X 16	4	SCREW	RONDELLE PLATE	UNTERLEGSCHIEBEN
		[DA]	4	SCREW	RONDELLE PIANA	ARANDELA PLANA
		▲	2	HEX. SOCK. SCREW	VIS	SCHRAUBE
		[DA]	2	HEX. SOCK. SCREW	VITE	TORNILLO
		▲	2	HEX. SOCK. SCREW	VIS TETE HEX	ZYLINDERSCHRAUBE
		▲	2	HEX. SOCK. SCREW	VITE PARKER	TORN.CAB.HUECA
			14	WASHER	VIS TETE HEX	ZYLINDERSCHRAUBE
			8	NUT	VITE PARKER	TORN.CAB.HUECA
			1	EXTENSION	RONDELLE	SCHEIBE
			1	EXTENSION	RONDELLA	ARANDELA
			8	STUD	ECROU	MUTTER
			1	EXTENSION	DADO	TUERCA
			1	EXTENSION	RALLONGE	VERLAENGERUNG
			1	EXTENSION	PROLUNGA	ENSANCHE
			1	EXTENSION	RALLONGE	VERLAENGERUNG
			1	EXTENSION	PROLUNGA	ENSANCHE
			8	STUD	GOUJON	STEBOLZEN
					SPINOTTO FILETT.	ESPARRAGO ROSCA.

Tractor Cab  
Cabine Tracteur  
Schlepperkabine  
Cabina Trattore  
Cabina Tractor

Fenders  
Ailes  
Kotfluegel  
Parafango  
Guardabarros

110-65

1-WU07-005-A



[A] USED WITH EXTENSION FENDERS  
UTILISE AVEC EXTENSION D'AILE  
VERWENDEN MIT AUSDEHNUNG KOTFLUEGEL  
UTILIZZARE CON ESTENSIONI DI PARAFANGHI  
UTILIZAR CON ESTENSIONE DE GUARDABARRO

[B] THE APPROPRIATE SAFETY DECALS MUST BE ORDERED AND FITTED TO THIS PART  
CETTE PIECE DOIT ETRE IMPERATIVEMENT COMMANDEE AVEC SA DECALCOMANIE DE SECURITE  
DIESES TEIL MUSS UNBEDINGT ZUSAMMEN MIT DEM SICHERHEITSHINWEISSCHILD BESTELLT WERDEN  
QUESTA PARTE DEVE ESSERE IMPERATIVAMENTE COMANDATA CON LA SUA DECALCOMANIA SICUREZZA  
ESTA PARTE DEBE ENCARGARSE IMPERATIVAMENTE CON SU CALCOMANIA DE SEGURIDAD

[D] FOR WHEELBASE 2,30 M  
POUR EMPATTEMENT 2,30 M  
FUR RADSTAND 2,30 M  
PER PASSO 2,30 M  
POR BATALLA 2,30 M

[E] FOR WHEELBASE 2,55 M  
POUR EMPATTEMENT 2,55 M  
FUR RADSTAND 2,55 M  
PER PASSO 2,55 M  
POR BATALLA 2,55 M

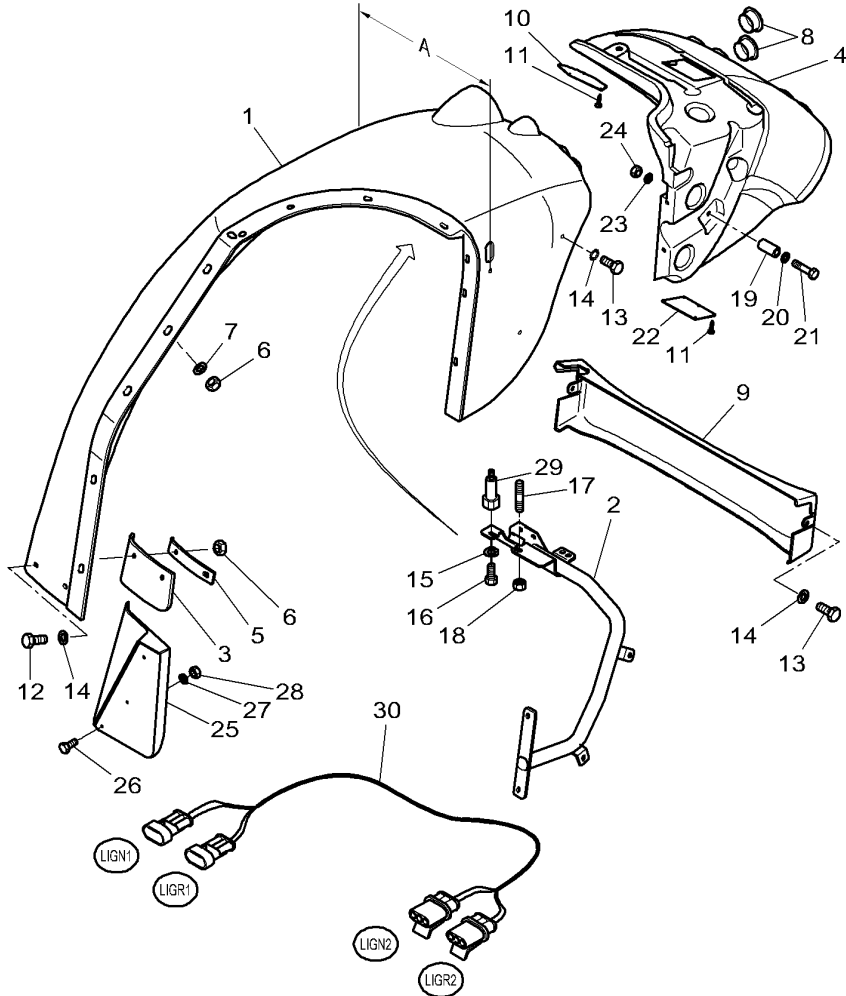
[F] JAPAN  
JAPON  
JAPAN  
GIAPPONE  
JAPON

Tractor Cab  
Cabine Tracteur  
Schlepperkabine  
Cabina Trattore  
Cabina Tractor

Fenders  
Ailes  
Kotfluegel  
Parafango  
Guardabarros

110-70

1-WU07-011-A



1*3786913P1	[AC]	1 FENDER	AILE PARAFANGO.	SCHUTZBLECH GUARDABARROS.
1*3786914P1	A=721 MM [AC]	1 FENDER	AILE PARAFANGO.	SCHUTZBLECH GUARDABARROS.
1*3786919P1	A=721 MM [BC]	1 FENDER	AILE PARAFANGO.	SCHUTZBLECH GUARDABARROS.
1*3786920P1	A=843 MM [BC]	1 FENDER	AILE PARAFANGO.	SCHUTZBLECH GUARDABARROS.
2*3787113M1	A=843 MM [A]	1 SUPPORT	SUPPORT SOPPORTO	TRAGER SOPORTE
2*3787114M1	[A]	1 SUPPORT	SUPPORT SOPPORTO	TRAGER SOPORTE
2*3787115M1	[B]	1 SUPPORT	SUPPORT SOPPORTO	TRAGER SOPORTE
2*3787116M1	[B]	1 SUPPORT	SUPPORT SOPPORTO	TRAGER SOPORTE
3 3787130M1	[A]	2 EXTENSION	RALLONGE PROLUNGA	VERLAENGERUNG ENSANCHE
4*4279183M3	[A]	1 PROTECTOR	PROTECTEUR PROTETTORE	SCHUTZ PROTECTOR
4*4279182M3	[A]	1 PROTECTOR	PROTECTEUR PROTETTORE	SCHUTZ PROTECTOR
4*4279185M3	[B]	1 PROTECTOR	PROTECTEUR PROTETTORE	SCHUTZ PROTECTOR
4*4279184M3	[B]	1 PROTECTOR	PROTECTEUR PROTETTORE	SCHUTZ PROTECTOR
5 3787196M1	[A]	2 SUPPORT	SUPPORT SOPPORTO	TRAGER SOPORTE
6 394367X1	M8	30 NUT	ECROU DADO	MUTTER TUERCA
7 391039X1	Ø 8-24 X 2	24 FLAT WASHER	RONDELLE PLATE RONDELLE PIANA	UNTERLEGSCHIEBEN ARANDELA PLANA
8 4274755M2		8 PLUG	BOUCHON TAPPO	STOPFEN TAPON
9 4280841P91	[C]	1 BAND	BANDE NASTRO	BAND BANDA
10 4279186M1		2 PLATE	PLAQUE PIASTRA	PLATTE PLATO
11 3580117M1		20 SELF TAP SCREWS	VIS AUTO TARAUD KITAUTOBLOCCANTE	SCHNEIDSCHRAUBEN TORNILLO CHAPA
12 3010910X1	M8 X 25	4 SCREW	VIS VITE	SCHRAUBE TORNILLO
13 339761X1	M8 X 25	4 HEX. SOCK. SCREW	VIS TETE HEX VITE PARKER	ZYLINDERSCHRAUBE TORN.CAB.HUECA
13*339009X1	M8 X 35	2 HEX. SOCK. SCREW	VIS TETE HEX VITE PARKER	ZYLINDERSCHRAUBE TORN.CAB.HUECA
14 385361X1	Ø 9-17 X 3,2	12 WASHER	RONDELLE RONDELLA	SCHEIBE ARANDELA

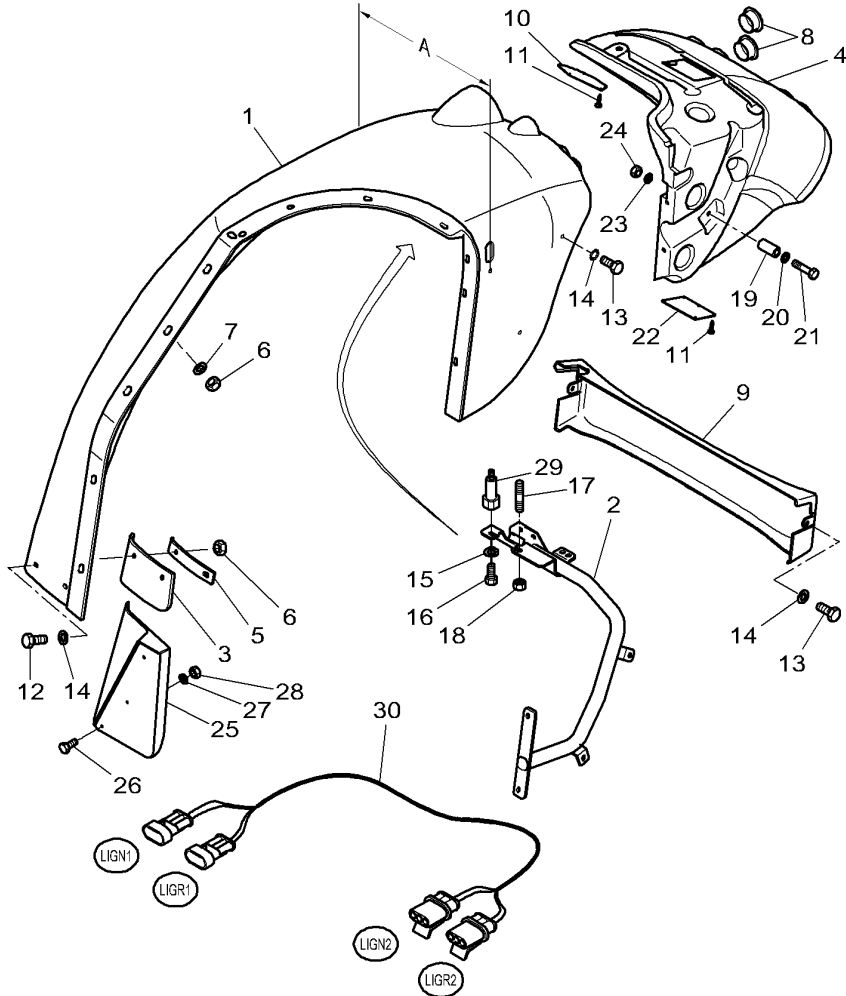


Tractor Cab  
Cabine Tracteur  
Schlepperkabine  
Cabina Trattore  
Cabina Tractor

Fenders  
Ailes  
Kotfluegel  
Parafango  
Guardabarros

110-70

1-WU07-011-A



15	3386192M1		6	WASHER	RONDELLE	SCHEIBE
16*	3009257X1	M6 X 35	4	SCREW	RONDELLA	ARANDELA
16*	3009283X1	M6 X 30	2	SCREW	VIS	SCHRAUBE
17	3011669X1	M6 X 16	2	SCREW	VITE	TORNILLO
18	4280935M1		8	STUD	VITE	SCHRAUBE
19	3011714X1		8	NUT	VITE	TORNILLO
20	385361X1		2	SPACER	GOUJON	STEBHOLZEN
21	390246X1		2	WASHER	SPINOTTO FILETT.	ESPARRAGO ROSCA.
22*	4279187M1		2	PLATE	ECROU	MUTTER
23	391039X1	Ø 8-24 X 2	2	FLAT WASHER	DADO	TUERCA
24	394367X1		2	NUT	ENTRETOISE	ABSTANDSTUECK
25*	4281555M1		1	EXTENSION	DISTANZIALE	DISCO ESPACIADOR
26	3010910X1	M8 X 25	3	SCREW	RONDELLE	SCHEIBE
27	391039X1		3	FLAT WASHER	RONDELLA	ARANDELA
28	394367X1		3	NUT	VIS TETE HEX	ZYLINDERSCHRAUBE
29*	4279200M2		4	SPACER	VITE PARKER	TORN.CAB.HUECA
30	4280885M1		3	HARNES	PLAQUE	PLATTE
					PIASTRA	PLATO
					RONDELLE PLATE	UNTERLEGSCHIEBEN
					RONDELLE PIANA	ARANDELA PLANA
					ECROU	MUTTER
					DADO	TUERCA
					RALLONGE	VERLAENGERUNG
					PROLUNGA	ENSANCHE
					VITE	SCHRAUBE
					VITE	TORNILLO
					RONDELLE PLATE	UNTERLEGSCHIEBEN
					RONDELLE PIANA	ARANDELA PLANA
					ECROU	MUTTER
					DADO	TUERCA
					ENTRETOISE	ABSTANDSTUECK
					DISTANZIALE	DISCO ESPACIADOR
					FAISCEAU	KABELBAUM
					FASCIOCABI	MAZO CABLES

[A] FOR WHEELBASE 2,30 M  
POUR EMPATTEMENT 2,30 M  
FÜR RADSTAND 2,30 M  
PER PASSO 2,30 M  
POR BATALLA 2,30 M

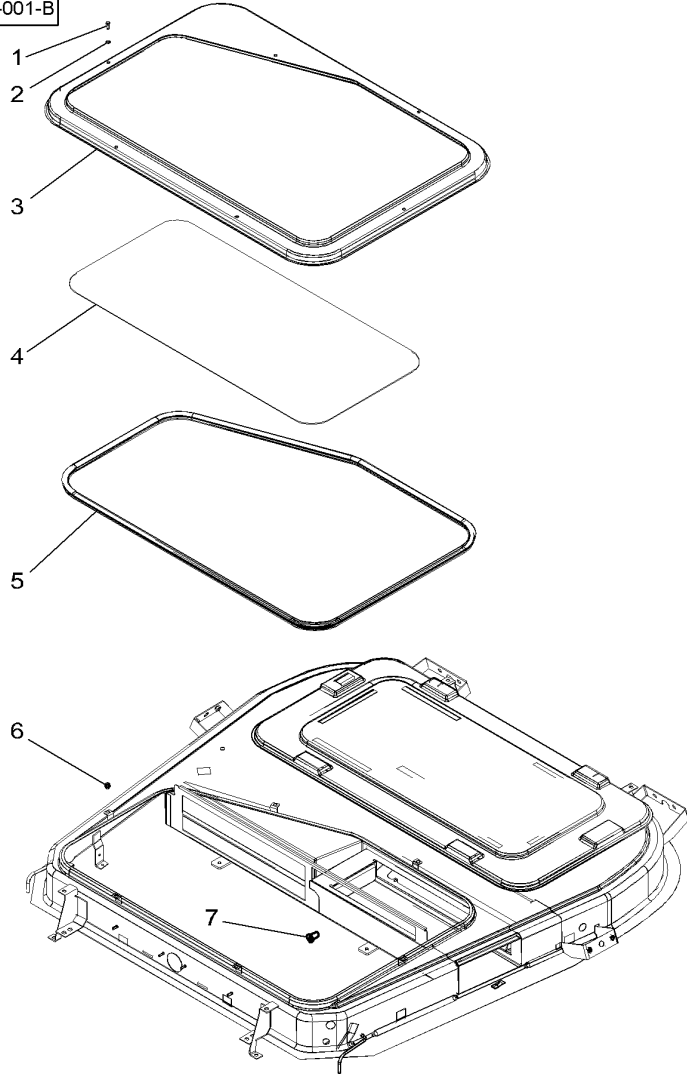
[B] FOR WHEELBASE 2,55 M  
POUR EMPATTEMENT 2,55 M  
FÜR RADSTAND 2,55 M  
PER PASSO 2,55 M  
POR BATALLA 2,55 M

[C] THE APPROPRIATE SAFETY DECALS MUST BE ORDERED AND FITTED TO THIS PART  
CETTE PIECE DOIT ETRE IMPERATIVEMENT COMMANDEE AVEC SA DECALCOMANIE DE SECURITE  
DIESES TEIL MUSS UNBEDINGT ZUSAMMEN MIT DEM SICHER HEITSHINWEISSCHILD BESTELLT WERDEN  
QUESTA PARTE DEVE ESSERE IMPERATIVAMENTE COMANDATA CON LA SUA DECALCOMANIA SICUREZZA  
ESTA PARTE DEBE ENCARGARSE IMPERATIVAMENTE CON SU CALCOMANIA DE SEGURIDAD

Heating Hatchway  
 Trappe De Chauffage  
 Heizungsduese  
 Bocchetta Riscaldamento  
 Escotilla De Calefaccion

110-75

1-WU42-001-B

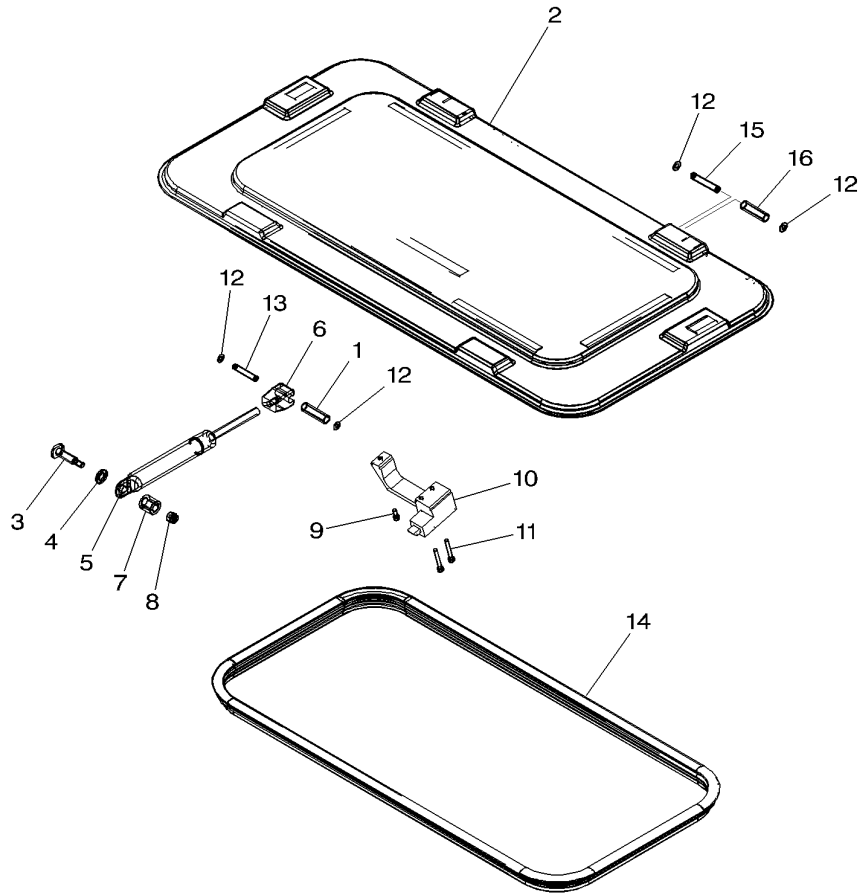


1	339560X1	M6 X 16	6	HEX. SOCK. SCREW	VIS TETE HEX	ZYLINDERSCHRAUBE
2	390971X1	∅ 6-12 X 1,5	6	FLAT WASHER	VITE PARKER	TORN.CAB.HUECA
3*	3787166M92		6	TRAP	RONDELLE PLATE	UNTERLEGSCHIEBEN
4	3788932M1		1	SOUND REDUCTION	RONDELLE PIANA	ARANDELA PLANA
5	3786637M1		1	GASKET	TRAPPE	FANGKLAPPE
6	3580774M1	M6	6	NUT	TRAPPOLA	PURGADOR
7	3713803M1	M4	4	NUT	INSONORISATION	SCHALLDAEMMUNG
					INSONORIZZANTE	REDUCTOR SONIDO
					GIUNTO PIANO	FLACHDICHTUNG
					ECROU	JUNTA PLANA
					DADO	MUTTER
					ECROU	TUERCA
					DADO	MUTTER
						TUERCA

**Air Hatchway**  
**Trappe D'Aeration**  
**Belueftungsduese**  
**Bocchetta Aria**  
**Escotilla De Aire**

**110-80**

1-WU43-001-A



1	3303076M1		2	BUSH	BAGUE	RING
2*	3787167M91		1	TRAP	BOCCOLA	CASQUILLO
3	3788925M1				TRAPPE	FANGKLAPPE
4	3301741M1		2	PIVOT	TRAPPOLA	PURGADOR
5	3303021M91				PIVOT	DREHZAPFEN.
6	3303019M3		2	WASHER	CARDINE	PIVOTE
7	3788935M1				RONDELLE	SCHEIBE
8	1441500X1	M6	2	GAS STRUT	RONDELLA	ARANDELA
9	395579X1	M6 X 16			VERIN AMORTISSEU	GASZYLINDER
10	3388511M91		2	HEAD	CILINDRO GAS	CILINDRO GAS
11	3009284X1	M6 X 45			TETE	KOPF
12	3000261X1		2	SPACER	TESTA	CULATA
13	3303075M1				ENTRETOISE	ABSTANDSTUECK
14	3788931M1		2	TOP LOCKNUT	DISTANZIALE	DISCO ESPACIADOR
15	3303074M1				ECROU AUTOFREINE	SELBSTS.MUTTER
16	3303077M1		1	SCREW METRIC	DADO DI TESTA	CONTRATUERCA SUP
					VIS METRIQUE	SCHRAUBE METR
			1	GRIP	VITE METRICA	TORNILLO METRICO
					POIGNEE	HANDGRIFF
			2	SCREW	MANIGLIA	MANGO
					VIS	SCHRAUBE
			6	SNAPRING	VITE	TORNILLO
					SEGMENT ARRET	SPRENGRING
			2	CLEVIS PIN	ANELLO SIEGER	ANILLA RETENCION
					AXE	SPLINTBOLZEN
			1	GASKET	PERNO D'ATTACCO	BULON CILINDRICO
					JOINT	FLACHDICHTUNG
			2	CLEVIS PIN	GIUNTO PIANO	JUNTA PLANA
					AXE	SPLINTBOLZEN
			2	BUSH	PERNO D'ATTACCO	BULON CILINDRICO
					BAGUE	RING
					BOCCOLA	CASQUILLO

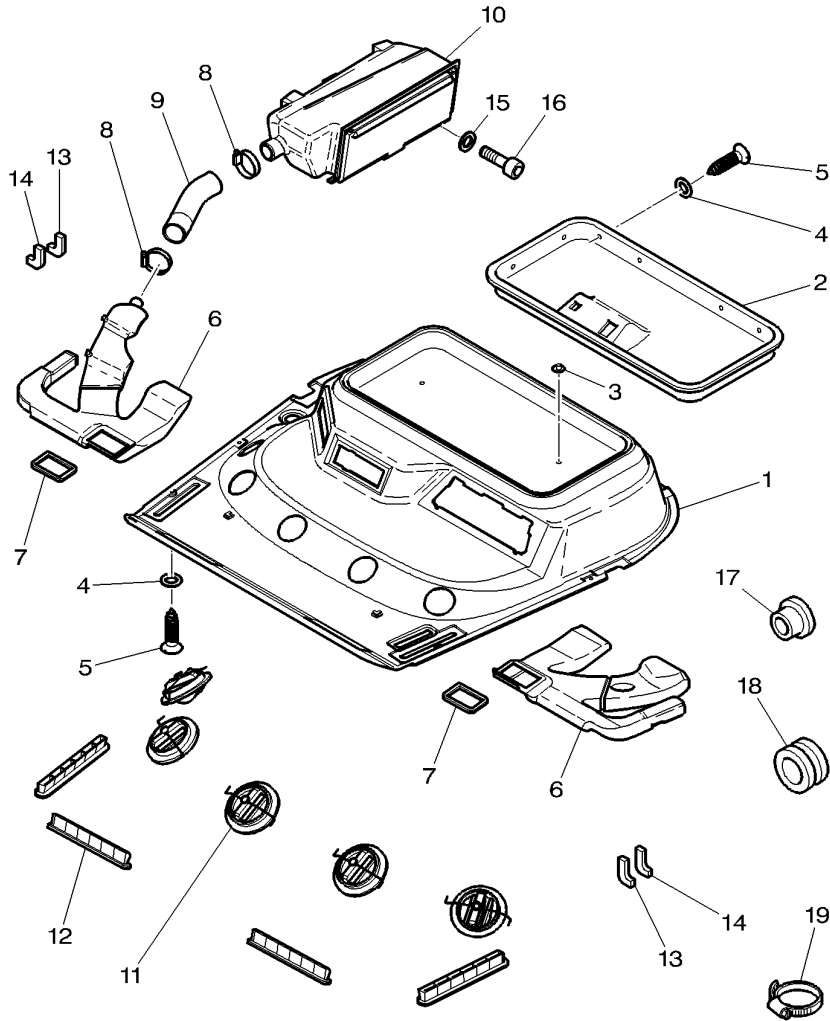
Tractor Cab  
Cabine Tracteur  
Schlepper-Cabine  
Cabina  
Cabina De Tractor

Cladding  
Habillage  
Verkleidung  
Leggera  
Revestimiento

110-85

Dressing Roof  
Habillage Toit  
Dressieren Dach  
Dressing Tetto  
Preparacion Techo

1-WU19-016-A



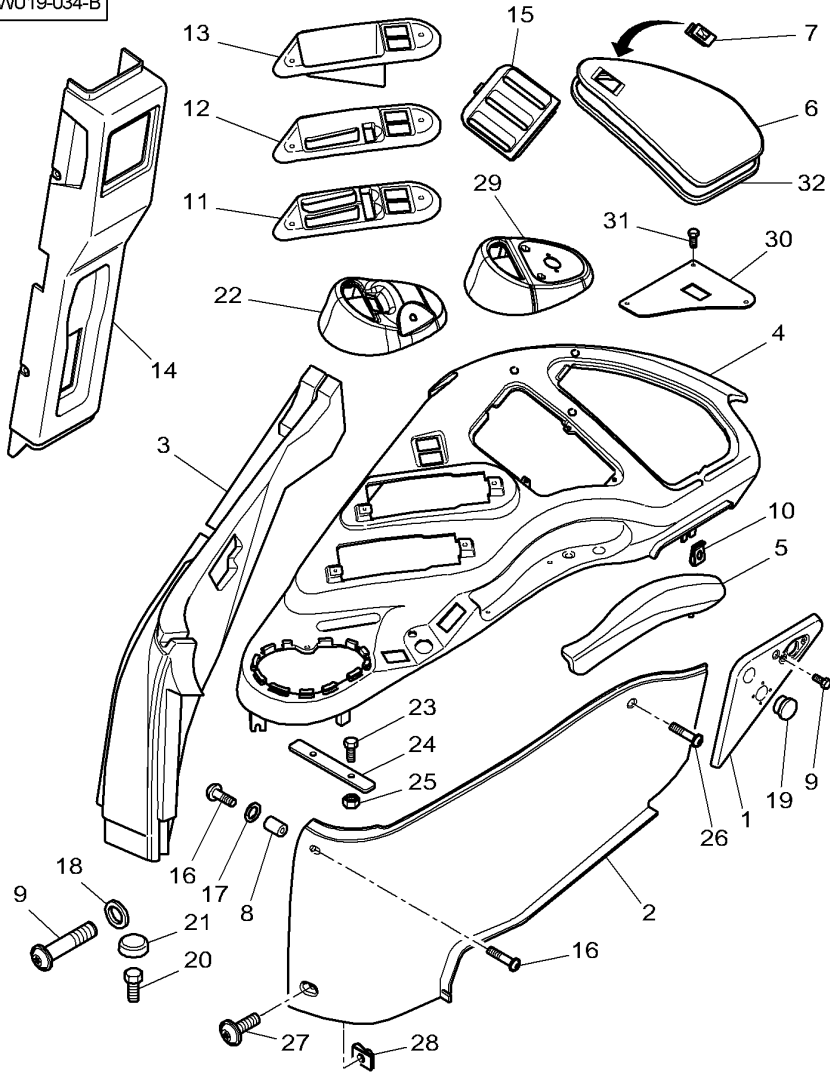
1	4273536M92	[A]	1	CLADDING	HABILLAGE CABINE	VERKLEIDUNG
1*	4273535M92		1	FACING	RIVESTIMENTO CAB	CHAQUETA
2*	3788213M1		1	FACING	GARNITURE	VERBLENDUNG
3	4271027M1	[A]	1	FACING	RIVESTIMENTO	PARAMENTO
4	1427000M1	M8	2	NUT	GARNITURE	VERBLENDUNG
5	3010506X1	Ø 5,2-16 X 4 MM	2	NUT	RIVESTIMENTO	PARAMENTO
5*	3823089M1	M5 X 16	X	WASHER	ECROU	MUTTER
6	3786684M1	CBZ No 10X19	X	SCREW	DADO	TUERCA
6	3786672M1	▶	X	SCREW	RONDELLE	SCHEIBE
7	3615352M1	◀	X	SCREW	RONDELLA	ARANDELA
8	338617X1	Ø 40-60	6	SCREW	VIS	SCHRAUBE
9	4271111M1		1	PIPE	VITE	TORNILLO
10	4273542M91		1	PIPE	VITE	SCHRAUBE
11	3786678M1		1	PIPE	VITE	TORNILLO
12	4273677M3		1	PIPE	TUYAU	TUBE
13	4271133M1	▶	1	PIPE	TUBO	TUBO
14	4271112M1	◀	1	PIPE	TUBO	TUBO
15	391038X1	Ø 6-18 X 1,5	2	GASKET	TUBO	TUBO
16	1440350X1	M6 X 20	2	GASKET	GIUNTO PIANO	FLACHDICHTUNG
17	3580599M1	Ø 22 MM	2	HOSE CLIP	COLLIERE DURITE	SCHLAUCHBINDER
18	3783677M1	Ø 7-17-21	1	SHEATH	COLLARE DI TUBO	ABRAZADERA TUBO
19	3619622M1		1	HOLDER	GAINE	HUELLE
[A]	WITHOUT ROOF HATCH		1	HOLDER	GUAINA	FUNDA
	SANS TRAPPE DE TOIT		1	VENT	PIECE SUPPORT	HALTER
	OHNE DACHLUKE		5	VENT	SUPPORTO DI BASE	SUJETADOR
	SENZA TRAPOLA		4	VENTILATOR	EVENT	VENTILATION
	SIN PURGADOR		4	VENTILATOR	SFIATO	TOMA DE AIRE
			2	GASKET	AERATEUR	VENTILATOR
			2	GASKET	VENTOLA	RULO DE SACO
			3	FLAT WASHER	GIUNTO PIANO	FLACHDICHTUNG
			3	SCREW METRIC	GIUNTO PIANO	JUNTA PLANA
			1	PLUG	GIUNTO PIANO	FLACHDICHTUNG
			1	GROMMET	RONDELLE PLATE	JUNTA PLANA
			2	CABLE TIE	RONDELLE PIANA	UNTERLEGSCHLEIBEN
					VIS METRIQUE	ARANDELA PLANA
					VITE METRICA	SCHRAUBE METR
					BOUCHON	TORNILLO METRICO
					TAPPO	STOPFEN
					PASSE FIL	TAPON
					ANELLO PASSACAVO	GUMMITUELLE
					ATTACHE CABLE	PASACABLE
					FASCETTA CAVI	KABELBINDER
						APRIETACABLES

Tractor Cab  
Cabine Tracteur  
Schlepper-Cabine  
Cabina  
Cabina De Tractor

Cladding  
Habillage  
Verkleidung  
Leggera  
Revestimiento

110-89

1-WU19-034-B



1\*4279100M91

2\*4279097M92

2\*4279097M93

3\*4279109M91

3\*4279302M91

4\*4273513M92

5 3789486M1

6\*4273512M91

7 4270986M1

8 4280614M1

9 3010578X1

9 3010506X1

9 3011434X1

10 3715143M1

11 3787570M1

12 4270711M1

13 4270709M1

14\*4278016M92

15\*4270708M1

15\*3789752M1

15\*4270707M1

15\*4271471M1

16 3010578X1

17 3019560X1

18 1427000M1

19 4275985M1

➔ R151065

➔ R151066

[A]

∅ 13 X 14 - M5

M5 X 10

M5 X 16

M5 X 30

▶

[E]

[F]

[D]

[G]

M5 X 10

∅ 5-15 X 1,5 MM

∅ 5,2-16 X 4

[C]

∅ 32 MM

1 TRIANGLE

1 PANEL

1 PANEL

1 ENVELOPE

1 CLADDING

1 PLATE CLAMPING

1 ARMREST

1 COVER

1 HASP

1 SPACER

X SCREW

X SCREW

X SCREW

1 SPRING NUT

1 COVER

1 COVER

1 COVER

1 MOUNTING

1 GRILLE

1 GRILLE

1 GRILLE

1 GRILLE

2 SCREW

1 WASHER

X WASHER

3 TAP

TRIANGLE

TRIANGOLO

PANNEAU

PANNELLO

PANNEAU

PANNELLO

ENVELOPPE

BUSTA

HABILLAGE CABINE

RIVESTIMENTO CAB

PLATINE

PIASTRA APPOGGIO

ACCOUDOIR

BRACCIOLO

COUVERCLE

COPERCHIO

LOQUET

LUCCHETTO

ENTRETOISE

DISTANZIALE

VIS

VITE

VIS

VITE

VIS

VITE

ECROU RESSORT

SPRING NUT

COUVERCLE

COPERCHIO

COUVERCLE

COPERCHIO

COUVERCLE

COPERCHIO

MONTANT

SUPPORTO MONTAGG

GRILLE

GRIGLIA.

GRILLE

GRIGLIA.

GRILLE

GRIGLIA.

GRILLE

GRIGLIA.

VIS

VITE

RONDELLE

RONDELLA

RONDELLE

RONDELLA

OBTURATEUR.

TAPPO\*

DREIECK

TRIANGULO

WANDPLATTE

PANEL

WANDPLATTE

PANEL

BEUTEL

SOBRE

VERKLEIDUNG

CHAQUETA

KLEMMPLATTE

PLACA DE ABRAZO

ARMLEHNE

APOYABRAZOS

ABDECKUNG.

CUBIERTA

DREHRIEGEL

ALDABA

ABSTANDSTUECK

DISCO ESPACIADOR

SCHRAUBE

TORNILLO

SCHRAUBE

TORNILLO

SCHRAUBE

TORNILLO

FEDERMUTTER

TUERCA RESORTE

ABDECKUNG.

CUBIERTA

ABDECKUNG.

CUBIERTA

ABDECKUNG.

CUBIERTA

HALTERUNG

MONTANTE

GRILL

REJILLA

GRILL

REJILLA

GRILL

REJILLA

GRILL

REJILLA

SCHRAUBE

TORNILLO

SCHEIBE

ARANDELA

SCHEIBE

ARANDELA

HAHN

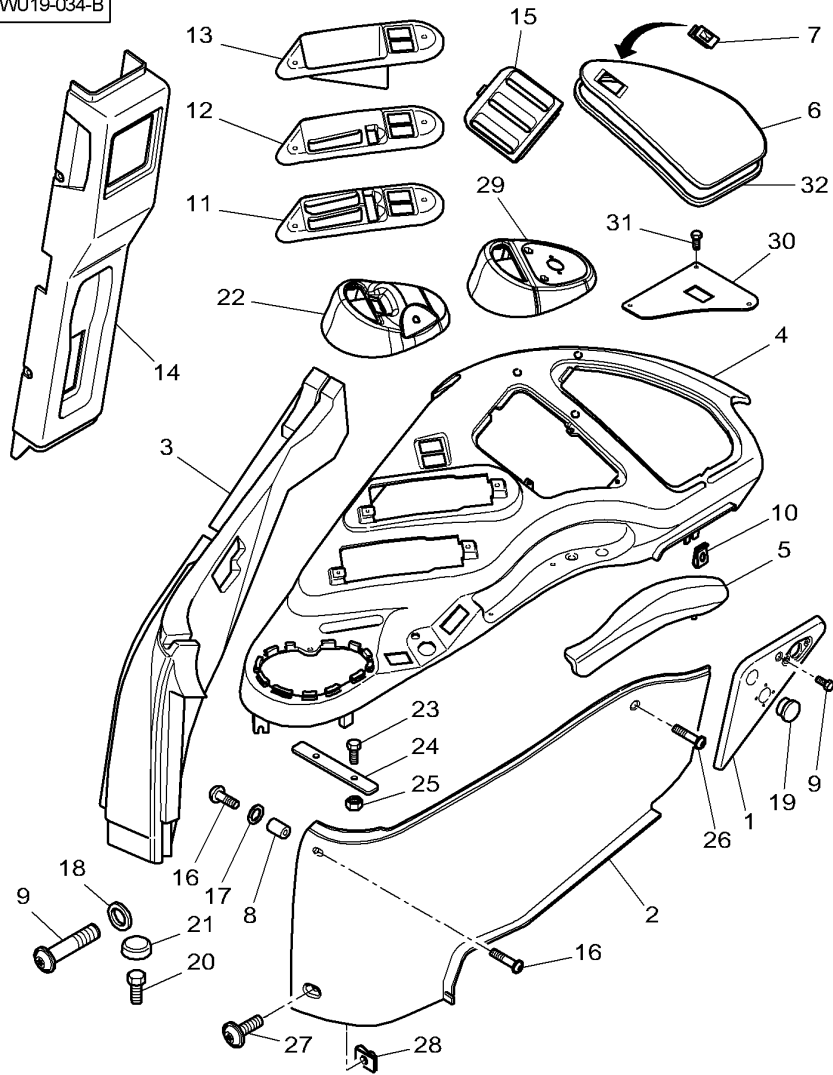
GRIFO

Tractor Cab  
Cabine Tracteur  
Schlepper-Cabine  
Cabina  
Cabina De Tractor

Cladding  
Habillage  
Verkleidung  
Leggera  
Revestimiento

110-89

1-WU19-034-B



20	3009491X1	M10 X 20
21	3824109M1	
22	4281870M91	
23	1440922X1	M6 X 60
24	4273192M3	
25	3019123X1	M6
26	3010506X1	M5 X 16
27*	3010578X1	➡ R151066 M5 X 10
28*	3715142M1	➡ R151066 M5
29*	4279145M91	
30*	3788427M1	
31*	3010506X1	
32*	4277850M1	◀ 865 MM

3	HEX. SOCK. SCREW	VIS TETE HEX VITE PARKER	ZYLINDERSCHRAUBE TORN.CAB.HUECA
3	CAP	CHAPEAU CAPUCHON	KAPPE TAPA
1	CONSOLE	CONSOLE CONSOLE	KONSOLE CONSOLA
2	HEX. SOCK. SCREW	VIS TETE HEX VITE PARKER	ZYLINDERSCHRAUBE TORN.CAB.HUECA
1	PLATE	PLAQUE PIASTRA	PLATTE PLATO
2	NUT	ECROU DADO	MUTTER TUERCA
1	SCREW	VIS VITE	SCHRAUBE TORNILLO
1	SCREW	VIS VITE	SCHRAUBE TORNILLO
1	SPRING NUT	ECROU RESSORT SPRING NUT	FEDERMUTTER TUERCA RESORTE
1	CONSOLE	CONSOLE CONSOLE	KONSOLE CONSOLA
1	BLANKING PLATE	PLAQUE OBTURA. PIAST DI CHIUSUR	VERSCHL.PLATTE PLACA DRENAJE
3	SCREW	VIS VITE	SCHRAUBE TORNILLO
1	GASKET	JOINT GIUNTO PIANO	FLACHDICHTUNG JUNTA PLANA

[A] WITH DATATRONIC  
AVEC DATATRONIC  
MIT DATATRONIC  
CON DATATRONIC  
CON DATATRONIC

[C] WITHOUT ELECTRICAL PLUG  
SANS PRISE DE COURANT  
OHNE STECK  
SIN PRESA DI CORRENTE  
SENZA ENCHUFE

[D] WITH ONE CONTROL  
AVEC UNE COMMANDE  
MIT EIN BEDIENUNGSHEBEL  
CON UNA COMMANDO  
CON UN MANDO

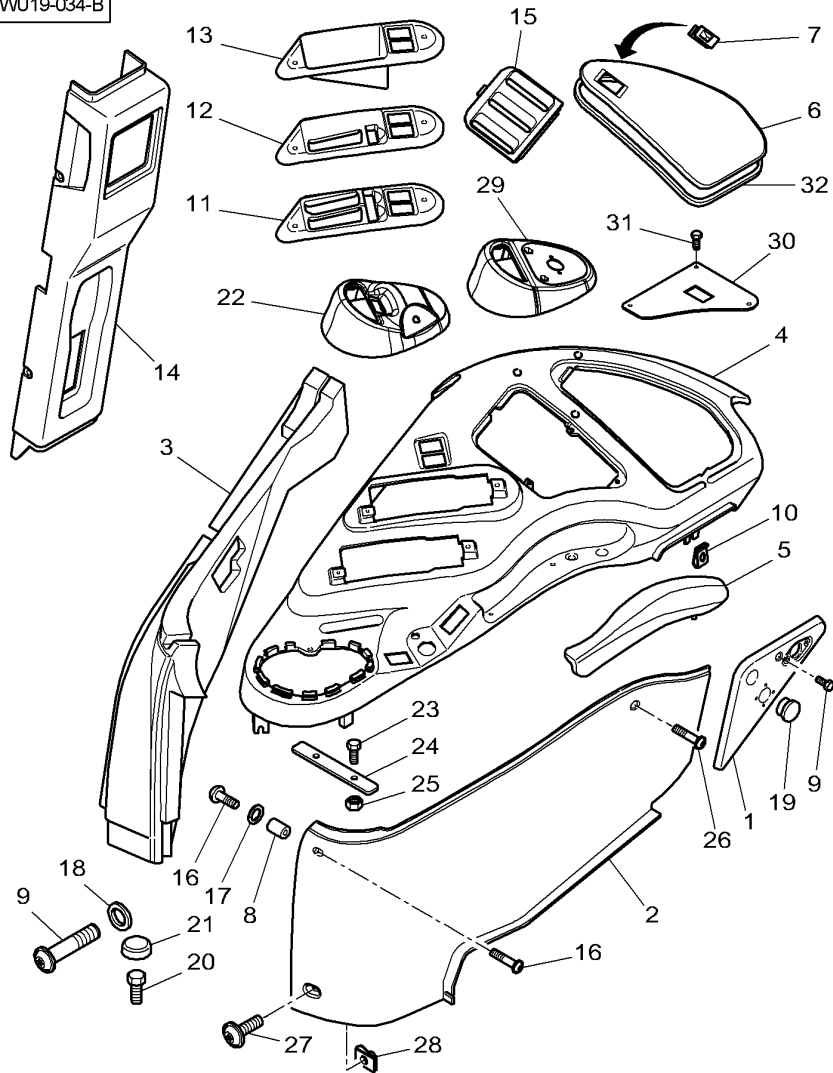
[E] WITH TWO CONTROLS  
AVEC DEUX COMMANDES  
MIT ZWEI BEDIENUNGSHEBEL  
CON DUE COMMANDOS  
CON DOS MANDOS

Tractor Cab  
 Cabine Tracteur  
 Schlepper-Cabine  
 Cabina  
 Cabina De Tractor

Cladding  
 Habillage  
 Verkleidung  
 Leggera  
 Revestimiento

110-89

1-WU19-034-B



[F] WITH THREE CONTROLS  
 AVEC TROIS COMMANDES  
 MIT DREI BEDIENUNGSHEBEL  
 CON TRE COMMANDOS  
 CON TRES MANDOS

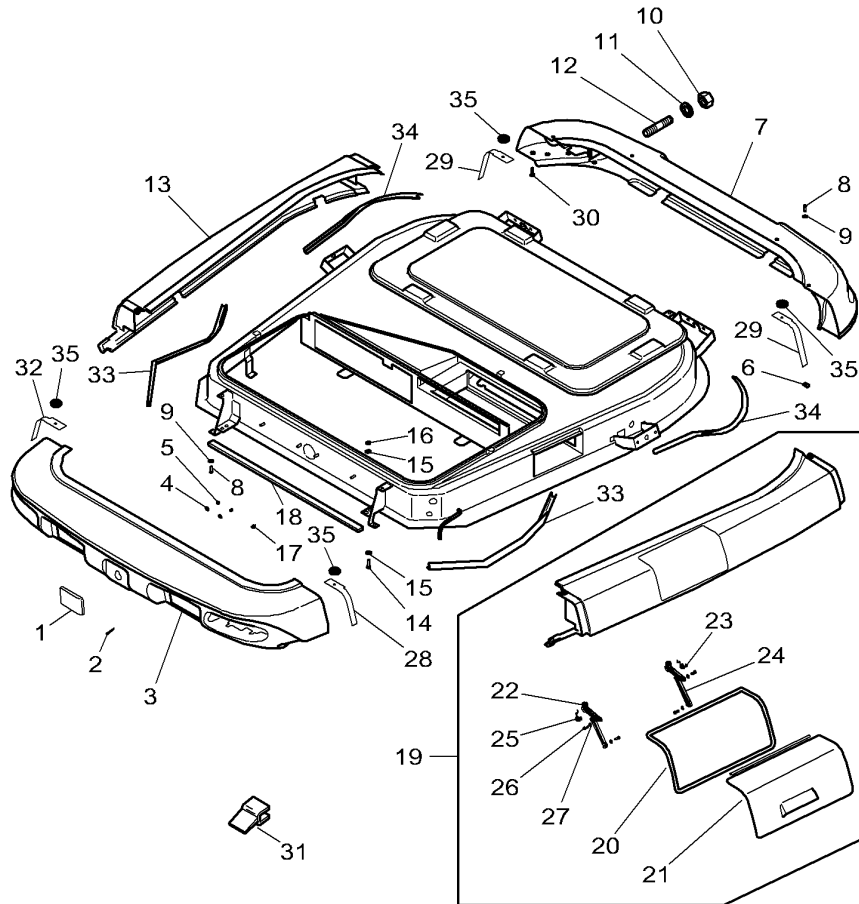
[G] LESS CONTROL  
 SANS COMMANDE  
 OHNE ANTRIEB  
 SENZA COMANDI  
 SIN MANDO

Tractor Cab  
Cabine Tracteur  
Schlepper-Cabine  
Cabina  
Cabina De Tractor

Cladding  
Habillage  
Verkleidung  
Leggera  
Revestimiento

110-95

1-WU19-028-A



1	★3808163M91		1	EMBLEM	EMBLEME	EMBLEM
2	3817216M1	M4 X 19	3	SCREW	EMBLEMA	EMBLEMA
3	★3788205M93	[B]	1	VISOR	VIS	SCHRAUBE
4	3019560X1	∅ 5-15 X 1,5	1	VISOR	VITE	TORNILLO
5	1441494X1	M5	1	VISOR	VISIERE	SONNENBLLENDE
6	3010070X1	M6	2	WASHER	PARASOLE	VISERA
7	★3786695M93		2	NUT METRIC	RONDELLE	SCHEIBE
8	339666X1	M6 X 20	4	SPRING NUT	RONDELLE	ARANDELA
9	391038X1	∅ 6-18 X 1,5	2	NUT METRIC	ECROU METRIQUE	MUTTER METRISCH
10	1440022X1	M8 X 20	4	SPRING NUT	DADO METRICO	TUERCA METRICO
11	390972X1	∅ 8-17 X 1,7	4	SPRING NUT	ECROU RESSORT	FEDERMUTTER
12	339169X1	M8	1	VISOR	SPRING NUT	TUERCA RESORTE
13	★3788209M93	▶	1	VISOR	VISIERE	SONNENBLLENDE
14	339761X1	M8 X 25	10	HEX. SOCK. SCREW	PARASOLE	VISERA
15	3010597X1	∅ 8-22	10	HEX. SOCK. SCREW	VIS TETE HEX	ZYLINDERSCHRAUBE
16	339169X1	M8	4	STUD	VITE PARKER	TORN.CAB.HUECA
17	★3817218M1	∅ 4,5	10	FLAT WASHER	RONDELLE PLATE	UNTERLEGSCHIBEN
18	4278398M1	◀▶ 1230 mm	4	STUD	RONDELLE PIANA	ARANDELA PLANA
19	★3787162M93	◀	4	FLAT WASHER	GOUJON	STEBHOLZEN
20	3787141M1	19	4	FLAT WASHER	SPINOTTO FILETT.	ESPARRAGO ROSCA.
21	3786648M1	19	4	NUT	RONDELLE PLATE	UNTERLEGSCHIBEN
22	3787180M1	19	4	NUT	RONDELLE PIANA	ARANDELA PLANA
23	3787182M1	19 ▶	1	VISOR	ECROU	MUTTER
24	3787181M1	19	1	VISOR	DADO	TUERCA
25	3787183M1	19 ◀	1	VISOR	VISIERE	SONNENBLLENDE
26	3787143M1	19 M3 X 8	43	HEX. SOCK. SCREW	PARASOLE	VISERA
			8	TOOTH WASHER	VIS TETE HEX	ZYLINDERSCHRAUBE
			4	NUT	VITE PARKER	TORN.CAB.HUECA
			4	SPRING NUT	RONDELLE DENTEE	ZAHNSCHIBE
			4	SPRING NUT	ROSETTA DENTATA	ARANDELA ESTRELL
			2	GASKET	ECROU	MUTTER
			1	VISOR	DADO	TUERCA
			1	GASKET	ECROU RESSORT	FEDERMUTTER
			1	TRAP	SPRING NUT	TUERCA RESORTE
			2	ROD LINK	JOINT	FLACHDICHUNG
			1	SPRING	GIUNTO PIANO	JUNTA PLANA
			1	SPRING	VISIERE	SONNENBLLENDE
			1	SCREW	PARASOLE	VISERA
			4	SCREW	JOINT	FLACHDICHUNG
					GIUNTO PIANO	JUNTA PLANA
					TRAPPE	FANGKLAPPE
					TRAPPOLA	PURGADOR
					BIELLETTE	VERBINDG.STANGE
					BISCOTTINO	VARILLA ENGANCHE
					RESSORT	FEDER
					MOLLA	MUELLE
					BIELLETTE	VERBINDG.STANGE
					BISCOTTINO	VARILLA ENGANCHE
					RESSORT	FEDER
					MOLLA	MUELLE
					VIS	SCHRAUBE
					VITE	TORNILLO

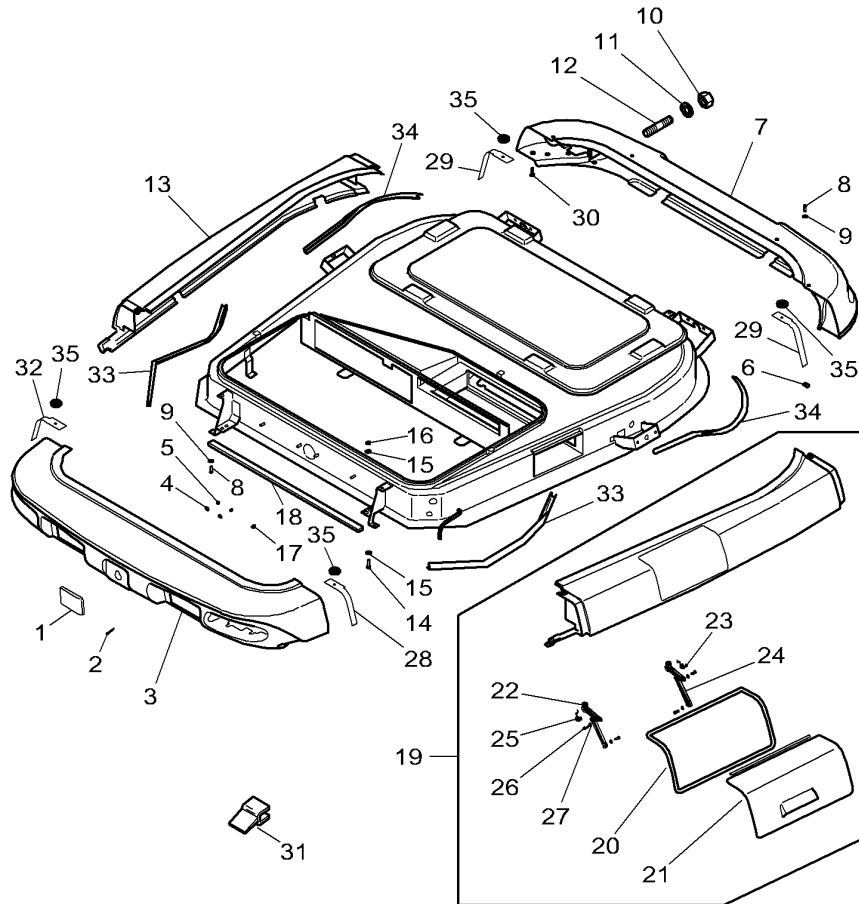


Tractor Cab  
 Cabine Tracteur  
 Schlepper-Cabine  
 Cabina  
 Cabina De Tractor

Cladding  
 Habillage  
 Verkleidung  
 Leggera  
 Revestimiento

110-95

1-WU19-028-A



27	390752X1	19	4	WASHER METRIC	RONDELLE METR.	SCHEIBE METRISCH
28	4278385M2	◄► 220 mm	1	GASKET	RONDELLA METRICO	ARANDELA METRICO
29	4278387M2	◄► 270 mm	2	GASKET	GIUNTO PIANO	FLACHDICHTUNG
30	*3806673M1	FBS No 10 X 13	2	GASKET	GIUNTO PIANO	JUNTA PLANA
31	3783543M1	◄► 50 mm	2	SCREW	GIUNTO PIANO	FLACHDICHTUNG
32	4278386M2	◄► 220 mm	1	WASHER	VITE	TORNILLO
33	4278388M1	◄► 520 mm	2	GASKET	GIUNTO PIANO	FLACHDICHTUNG
34	4278389M1	◄► 800 mm	2	GASKET	GIUNTO PIANO	JUNTA PLANA
35	3902365M1	⊘ 8-30	4	GASKET	GIUNTO PIANO	FLACHDICHTUNG
				WASHER	RONDELLE	SCHEIBE
					RONDELLA	ARANDELA

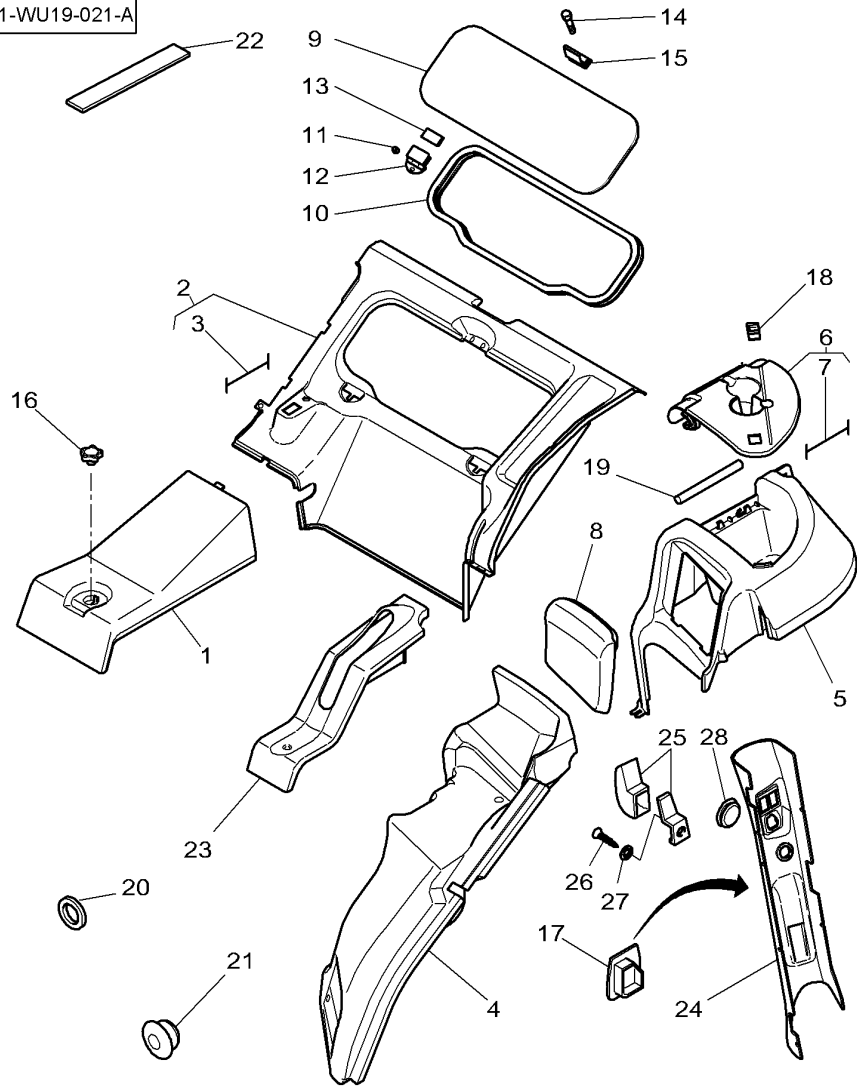
[B] WITH 4 HEADLAMPS  
 AVEC 4 PHARES  
 MIT 4 FAHRSCHEINWERFER  
 CON 4 FARI  
 CON 4 FAROS

Tractor Cab  
Cabine Tracteur  
Schlepper-Cabine  
Cabina  
Cabina De Tractor

Cladding  
Habillage  
Verkleidung  
Leggera  
Revestimiento

110-100

1-WU19-021-A



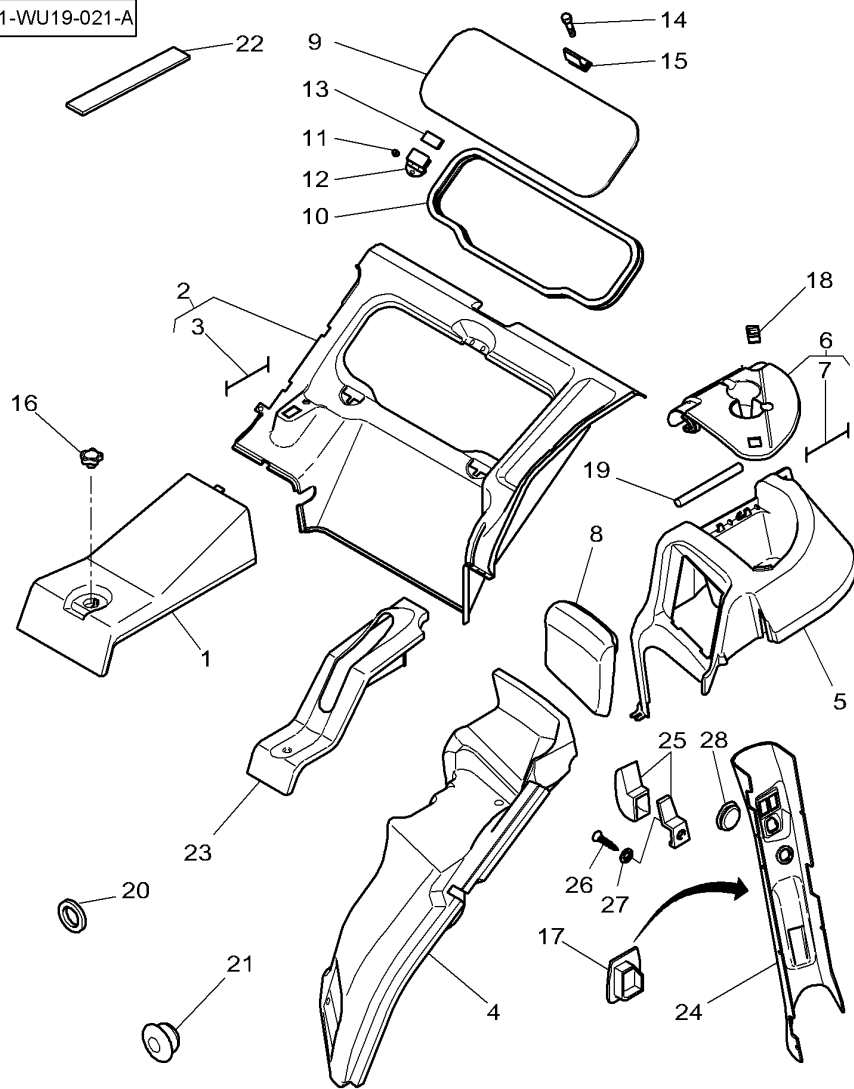
1*4279112M91		1 COVER	COUVERCLE	ABDECKUNG.
2*4279115M91		1 REAR WINDOW	COPERCHIO	CUBIERTA
3 4270988M1	2 ◀▶ 110 MM	1 TIE	FINESTRINO POST.	HECKSCHEIBE
4*4279121M91		1 ENVELOPE	ATTACHE	VENTANA TRASERA
5*4279118M91		1 LOCKER	TRAVERSA ATTACCO	ANBINDUNG
6*4273511M92		1 COVER	BUSTA	BARRA DE ENLACE
7 4270987M1	6 ◀▶ 450 MM	1 TIE	CAISSON	BEUTEL
8*4279127M91		1 BACK REST	CASSETTO	SOBRE
9 3714482M1	578,5X212X5 MM	1 WINDOW	COUVERCLE	FACH
10 3786411M1	◀▶ 1385 MM	1 GASKET	COPERCHIO	CAJON
11 3902455M1	M6	1 WINDOW	ATTACHE	ABDECKUNG.
12 3784336M1		1 GASKET	TRAVERSA ATTACCO	CUBIERTA
13 3784894M1	◀▶ 50 MM	2 CAP NUT	DOSSIER	ANBINDUNG
14 3010506X1	M5 X 16	2 HINGE	SCHIENALE	BARRA DE ENLACE
15 3784337M1		2 GASKET	GLACE	RUECKENLEHNE
16 4270514M1		2 SCREW	FINESTRINO	RESPALDO
17 4271912M1	[A]	1 LATCH	JOINT	FENSTER
18 4270986M1		1 BUTTON	GIUNTO PIANO	VENTANA
19 4270984M1		1 MUFF	ECROU BORGNE	FLACHDICHTUNG
20 1427000M1	∅ 5,2-16 X 4	1 HASP	DADO A CAPPELLO	JUNTA PLANA
21 3041932M1	[B]	1 CLEVIS PIN	CHARNIERE	HUTMUTTER
22 3778749M1	∅ 13 - 19 MM 25 X 15 X 80	1 MUFF	SNODO	TUERCA DE TAPA
23*4279124M91		1 MUFF	JOINT	SCHARNIER
24*4273514M91		1 MOUNTING	GIUNTO PIANO	CHARNELA
25 3810912M91		1 HOOK	VIS	FLACHDICHTUNG
26 3010578X1	M5 X 10	1 SCREW	VITE	JUNTA PLANA
			VERROU	SCHRAUBE
			DENTE DI ARRESTO	TORNILLO
			BOUTTON	KLINKE
			BOTTONE	TOPE
			CACHE	KNOPFTASTE
			MANICOTTO DEVIAN	BOTON
			LOQUET	FLANSCHMUFFE
			LUCCHETTO	MANGUITO ACOPLAM
			AXE	DREHRIEGEL
			PERNO D'ATTACCO	ALDABA
			RONDELLE	SPLINTBOLZEN
			RONDELLA	BULON CILINDRICO
			BOUCHON	SCHEIBE
			TAPPO	ARANDELA
			MOUSSE	STOPFEN
			GOMMAPIUMA	TAPON
			CACHE	SCHAUMSTOFF
			MANICOTTO DEVIAN	ESPUMA
			MONTANT	FLANSCHMUFFE
			SUPPORTO MONTAGG	MANGUITO ACOPLAM
			CROCHET	HALTERUNG
			GANCIO	MONTANTE
			VIS	HALTERUNG
			VITE	MONTANTE
				HAKEN
				GANCHO
				SCHRAUBE
				TORNILLO

Tractor Cab  
 Cabine Tracteur  
 Schlepper-Cabine  
 Cabina  
 Cabina De Tractor

Cladding  
 Habillage  
 Verkleidung  
 Leggera  
 Revestimiento

110-100

1-WU19-021-A



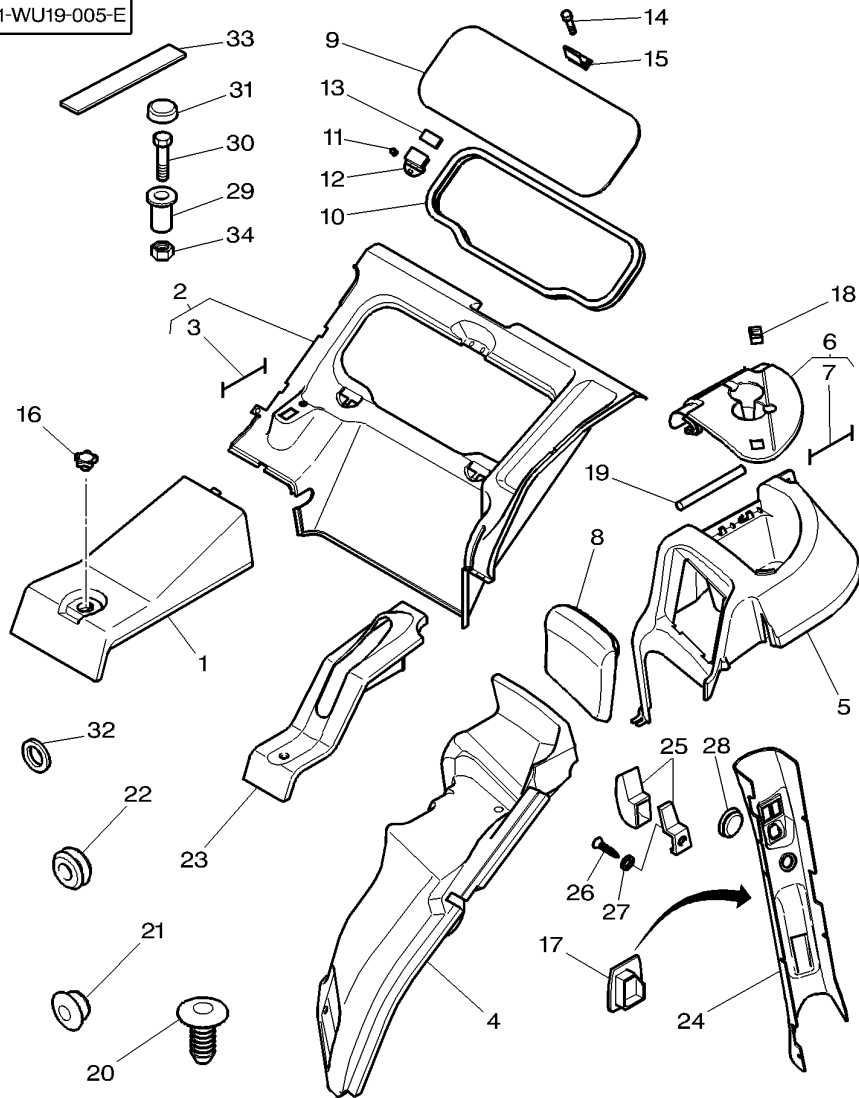
27	390469X1	∅ 5-10 X 1,5	1 FLAT WASHER	RONDELLE PLATE RONDELLE PIANA OBTURATEUR. TAPPO*	UNTERLEGSCHIEBEN ARANDELA PLANA HAHN GRIFO
28	4275985M1	∅ 32 MM	1 TAP		
[A] WITH OUT ELECTRIC CONTROL REAR REFLECTING MIRROR SANS RETROVISEUR A COMMANDE ELECTRIQUE OHNE RUCKSPIEGEL MIT ELEKTRISCHE SCHALTUNG SENZA RETROVISORE A COMANDO ELETTRICO SIN RETROVISOR CON MANDO ELECTRICO					
[B] WITHOUT AUTOMATIC HITCH SANS CROCHET AUTOMATIQUE OHNE AUTOMATISCHE ANHAENGEKUPPLUNG SENZA GANCIO AUTOMATICO SIN ENGANCHE AUTOMATICO					

Tractor Cab  
Cabine Tracteur  
Schlepper-Cabine  
Cabina  
Cabina De Tractor

Cladding  
Habillage  
Verkleidung  
Leggera  
Revestimiento

110-105

1-WU19-005-E



- 1\*4279112M91
- 2\*4279115M91
- 3 4270988M1
- 4\*4279121M91
- 5\*4279118M91
- 6\*4273511M92
- 7 4270987M1
- 8\*4279127M91
- 8\*4279203M91
- 9 3714482M1
- 10 3786411M1
- 11 3902455M1
- 12 3784336M1
- 13 3784894M1
- 14 3010506X1
- 15 3784337M1
- 16 4270514M1
- 17 4271912M1
- 18 4270986M1
- 19 4270984M1
- 20\*4275041M2
- 20\*4275057M1
- 21\*3713587M1
- 21\*3041932M1
- 22 1803494M1
- 23\*4279124M91

2 ◀▶ 110 mm

6 ◀▶ 450 mm

[C]  
578,5 X 212 X 5

▶▶ 1385 mm

M6

▶▶ 50 mm

M5 X 16

[A]

⊘ 10 mm

⊘ 7 mm

⊘ 22 mm  
▶ S018027

[B]  
⊘ 13 - 19 mm  
⊘ 15-10-3

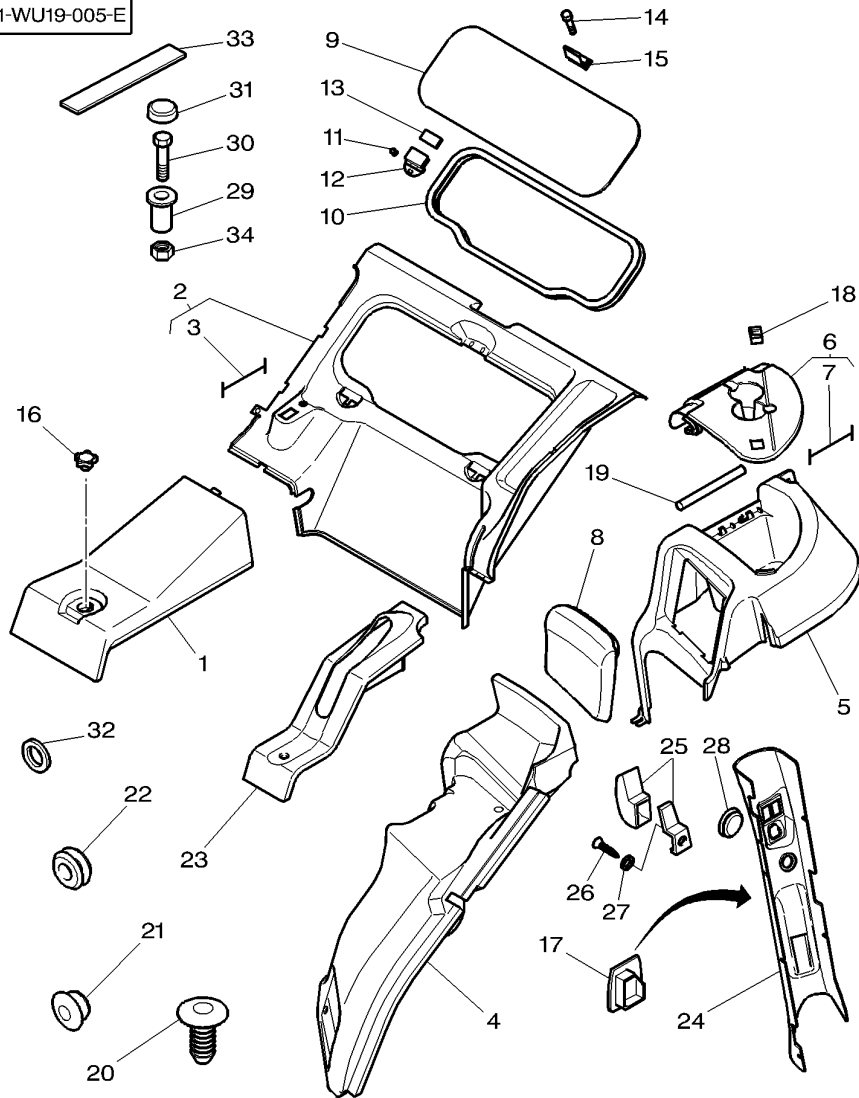
1 COVER	COUVERCLE	ABDECKUNG.
1 REAR WINDOW	COPERCHIO	CUBIERTA
1 TIE	LUNETTE	HECKSCHEIBE
1 ENVELOPE	FINESTRINO POST.	VENTANA TRASERA
1 LOCKER	ATTACHE	ANBINDUNG
1 COVER	TRAVERSA ATTACCO	BARRA DE ENLACE
1 TIE	ENVELOPPE	BEUTEL
1 BACK REST	BUSTA	SOBRE
1 WINDOW	CAISSON	FACH
1 GASKET	CASSETTO	CAJON
2 CAP NUT	COUVERCLE	ABDECKUNG.
2 HINGE	COPERCHIO	CUBIERTA
2 GASKET	ATTACHE	ANBINDUNG
2 SCREW	TRAVERSA ATTACCO	BARRA DE ENLACE
1 LATCH	DOSSIER	RUECKENLEHNE
1 BUTTON	SCHIENALE	RESPALDO
1 MUFF	CACHE	FLANSCHMUFFE
1 HASP	MANICOTTO DEVIAN	MANGUITO ACOPLAM
1 CLEVIS PIN	GLACE	FENSTER
X BUTTON	FINESTRINO	VENTANA
X BUTTON	GIUNTO PIANO	FLACHDICHTUNG
1 PLUG	ECROU BORGNE	GIUNTA PLANA
1 PLUG	DADO A CAPPELLO	HUTMUTTER
1 GROMMET	CHARNIERE	TUERCA DE TAPA
1 MUFF	SNODO	SCHARNIER
	GIUNTO PIANO	CHARNELA
	VIS	FLACHDICHTUNG
	VITE	GIUNTA PLANA
	VERROU	SCHRAUBE
	DENTE DI ARRESTO	TORNILLO
	BOUTON	KLINKE
	BOTTONE	TOPE
	BOUON	KNOPFTASTE
	BOUON	BOTON
	BOUON	FLANSCHMUFFE
	BOUON	MANGUITO ACOPLAM
	BOUCHON	DREHRIEGEL
	TAPPO	ALDABA
	BOUCHON	AXE
	TAPPO	PERNO D'ATTACCO
		BULON CILINDRICO
		KNOPFTASTE
		BOTON
		KNOPFTASTE
		BOTON
		STOPFEN
		TAPON
		STOPFEN
		TAPON
		GUMMITUELLE
		PASACABLE
		FLANSCHMUFFE
		MANGUITO ACOPLAM

Tractor Cab  
Cabine Tracteur  
Schlepper-Cabine  
Cabina  
Cabina De Tractor

Cladding  
Habillage  
Verkleidung  
Leggera  
Revestimiento

110-105

1-WU19-005-E



24*4273514M91		1 MOUNTING	MONTANT	HALTERUNG
25 3810912M91		1 HOOK	SUPPORTO MONTAGG	MONTANTE
26 3010578X1	M5 X 10	1 SCREW	CROCHET	HAKEN
27 390469X1	Ø 5-10 X 1,5	1 FLAT WASHER	GANCIO	GANCHO
28 4275985M1	Ø 32 mm	1 TAP	VIS	SCHRAUBE
29*3715991M1	Ø 8,5-11,4	1 SPACER	VITE	TORNILLO
30 339337X1	M8 X 30	1 HEX. SOCK. SCREW	RONDELLE PLATE	UNTERLEGSCHLEIBEN
30 339009X1	M8 X 35	2 HEX. SOCK. SCREW	RONDELLE PIANA	ARANDELA PLANA
31 3616277M1		3 HELMET	OBTURATEUR.	HAHN
32 1427000M1	Ø 5,2-16 X 4	9 WASHER	TAPPO*	GRIFO
33 3778749M1	25 X 15 X 80	2 FOAM	ENTRETOISE	ABSTANDSTUECK
34 339169X1	M8	2 NUT	DISTANZIALE	DISCO ESPACIADOR
			VIS TETE HEX	ZYLINDERSCHRAUBE
			VITE PARKER	TORN.CAB.HUECA
			VITE PARKER	ZYLINDERSCHRAUBE
			CAPUCHON	TORN.CAB.HUECA
			CASCO	SCHUTZHELM
			RONDELLE	CASCO
			RONDELLA	SCHEIBE
			MOUSSE	ARANDELA
			GOMMPIUMA	SCHAUMSTOFF
			ECROU	ESPUMA
			DADO	MUTTER
				TUERCA

[A] WITH OUT ELECTRIC CONTROL REAR REFLECTING MIRROR  
SANS RETROVISEUR A COMMANDE ELECTRIQUE  
OHNE RUCKSPIEGEL MIT ELEKTRISCHE SCHALTUNG  
SENZA RETROVISORE A COMANDO ELETTRICO  
SIN RETROVISOR CON MANDO ELECTRICO

[B] WITHOUT AUTOMATIC HITCH  
SANS CROCHET AUTOMATIQUE  
OHNE AUTOMATISCHE ANHAENGEKUPPLUNG  
SENZA GANCIO AUTOMATICO  
SIN ENGANCHE AUTOMATICO

[C] WITHOUT SECONDARY SEAT  
SANS SIEGE SECONDAIRE  
OHNE BEIFAMBERSITZ  
SENZA SEDILE SECONDARIO  
SIN ASIEN TO



Tractor Cab  
 Cabine Tracteur  
 Schlepperkabine  
 Cabina Trattore  
 Cabina Tractor

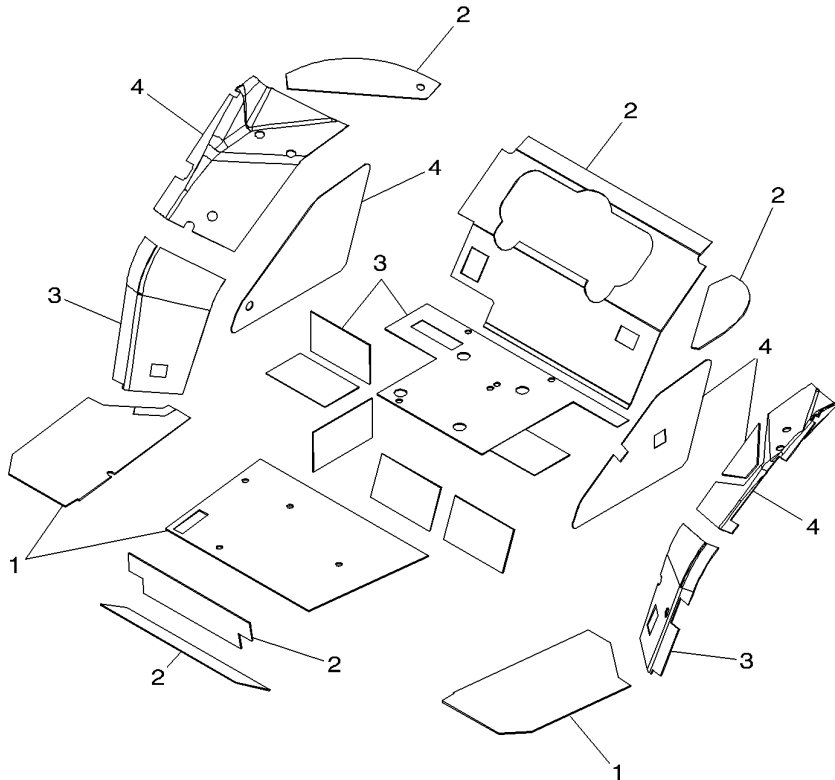
Cab Insulation  
 Insonorisation  
 Isolierung  
 Isolante Cabina  
 Aislamiento

110-115

1-WU11-005-A

- 1 \*3789928M93
- 2 3789926M96
- 3 3789925M96
- 4 3789927M95

1 SOUND REDUCTION	INSONORISATION	SCHALLDAEMMUNG
	INSONORIZZANTE	REDUCTOR SONIDO
1 SOUND REDUCTION	INSONORISATION	SCHALLDAEMMUNG
	INSONORIZZANTE	REDUCTOR SONIDO
1 SOUND REDUCTION	INSONORISATION	SCHALLDAEMMUNG
	INSONORIZZANTE	REDUCTOR SONIDO
1 SOUND REDUCTION	INSONORISATION	SCHALLDAEMMUNG
	INSONORIZZANTE	REDUCTOR SONIDO

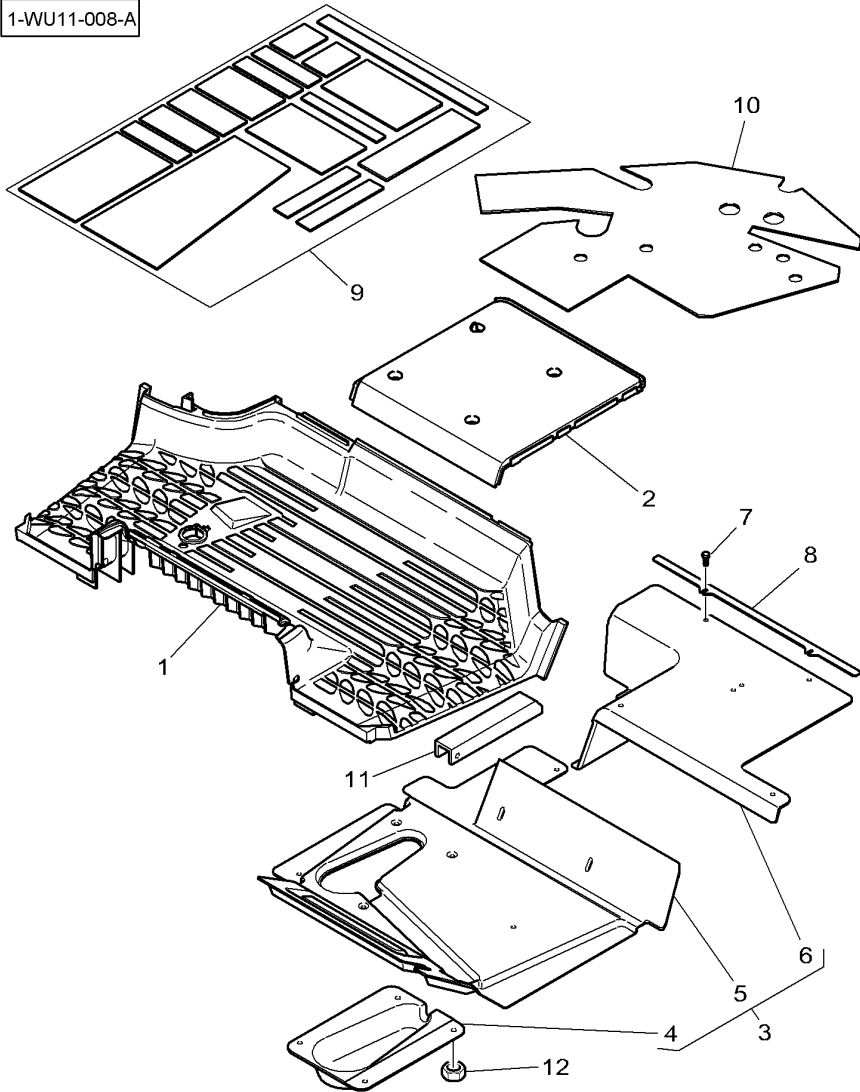


Tractor Cab  
 Cabine Tracteur  
 Schlepperkabine  
 Cabina Trattore  
 Cabina Tractor

Cab Insulation  
 Insonorisation  
 Isolierung  
 Isolante Cabina  
 Aislamiento

110-120

1-WU11-008-A



1	4270891M92		1	MAT	TAPIS	MATTE
2	4270892M91		1	MAT	STOINO	ALFOMBRA
3	4271510M94		1	FENCE	TAPIS	MATTE
4		3	1	FENCE	STOINO	ALFOMBRA
5		3	1	FENCE	PROTECTION	GITTER
6		3	1	FENCE	RECINTO	CERCA
7	3010506X1	M5 X 16	X	SCREW	PROTECTION	GITTER
8	4271488M1		1	STRAP	RECINTO	CERCA
9	4271481M92		1	SOUND REDUCTION	PROTECTION	GITTER
10	4271512M3		1	FOAM	RECINTO	CERCA
11	4277104M1		1	CHOCK	PROTECTION	GITTER
12	1441500X1	M6	4	TOP LOCKNUT	RECINTO	CERCA
					VIS	SCHRAUBE
					VITE	TORNILLO
					PATTE	LASCHE
					CORREGGIA	FAJA
					INSONORISATION	SCHALLDAEMMUNG
					INSONORIZZANTE	REDUCTOR SONIDO
					MOUSSE	SCHAUMSTOFF
					GOMMAPIUMA	ESPUMA
					CALE	UNTERLEG-KEIL
					PASSACAVO	CALZA
					ECROU AUTOFREINE	SELBSTS.MUTTER
					DADO DI TESTA	CONTRATUERCA SUP



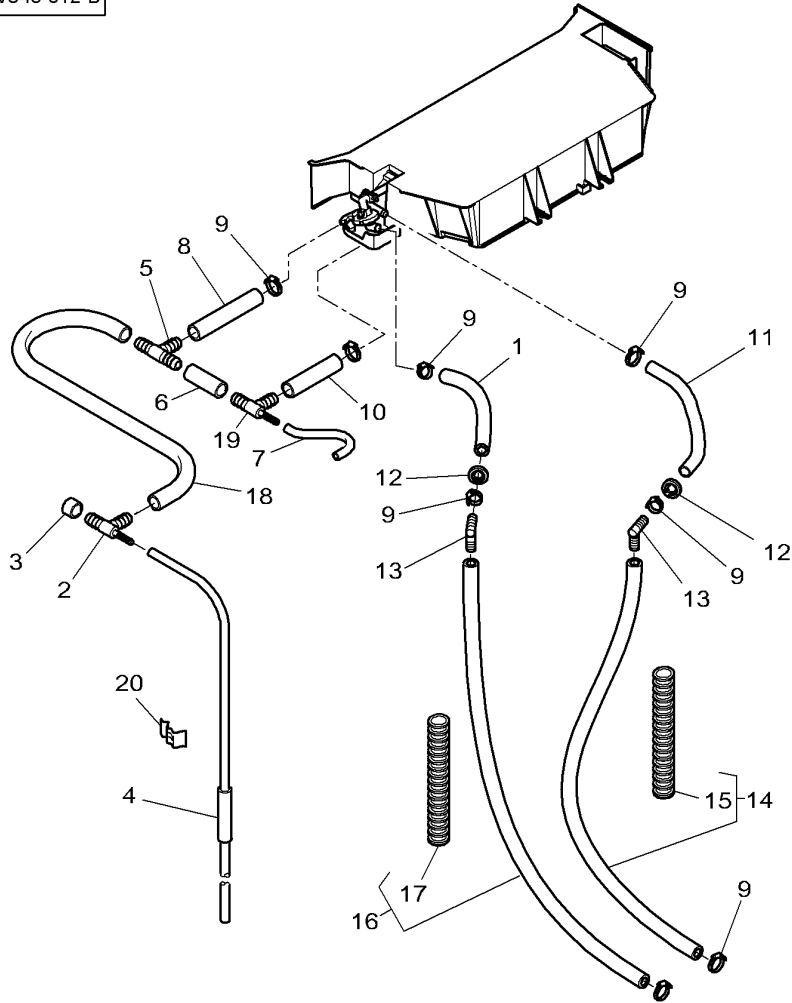
Air Conditioner  
Air Conditionne  
Klimaanlage  
Aria Condizionata  
Aire Acondicionado

Hose  
Durite  
Schlauch  
Tubo  
Flexible

110-125

Standard Roof - Manual Air Conditioner  
Toit Standard - Climatiseur Manuel  
Standard Dach - Hand Klimaanlage  
Tetto Standard - Condizionatore Di Aria Manual  
Tejado Standard - Acondicionador De Aire Manuale

1-WU45-012-B



1	3787186M1	◄► 200 mm	1 HOSE	DURITE	SCHLAUCH
2	3388779M1		1 UNION	TUBO FLESSIBILE	TUBO DE GOMA
3	3777737M1		1 PLUG	RACCORD	VERSCHRAUBUNG
4	4276778M91	◄► 850 mm	1 TUBE ASSY	RACCORDO	RACOR
5	3010683X1		1 TEEPIECE	BOUCHON	STOPFEN
6	3777613M1	◄► 60 mm	1 HOSE	TAPPO	TAPON
7	4275132M1	◄► 100 mm	1 HOSE	ENSEMBLE TUBE	ROHR KPL
8	3777617M1	◄► 218 mm	1 HOSE	TUBO COMPL.	CONJ.DE TUBO
9*	3019564X1	∅ 16-25	6 HOSE CLIP	TE	T-STUECK
10	3777615M1	◄► 179 mm	1 HOSE	RACCORDO A T	PIEZA EN T
11	3787187M1	◄► 330 mm	1 HOSE	DURITE	SCHLAUCH
12	3788224M1		2 GROMMET	TUBO FLESSIBILE	TUBO DE GOMA
13	3788222M1		2 ELBOW	COLLIERE DURITE	SCHLAUCHBINDER
14	4277810M92	◄► 1720 mm	1 HOSE	COLLARE DI TUBO	ABRAZADERA TUBO
15	4272050M1	14 ◄► 400 mm	1 SHEATH	DURITE	SCHLAUCH
16	4277809M91	◄► 1740 mm	1 HOSE	TUBO FLESSIBILE	TUBO DE GOMA
17	4272050M1	16 ◄► 400 mm	1 SHEATH	GAINA	HUELLE
18	3778361M1	◄► 529 mm	1 WATER HOSE	GUAINA	FUNDA
19	3388779M1		1 UNION	DURITE EAU	WASSERSCHLAUCH
20*			X NOT USED	TUBOFLEX ACQUA	MANGUERA P.AGUA
				RACCORD	VERSCHRAUBUNG
				RACCORDO	RACOR
				NON UTILISE	NICHT VERWENDET
				INUSATO	NO SE USA

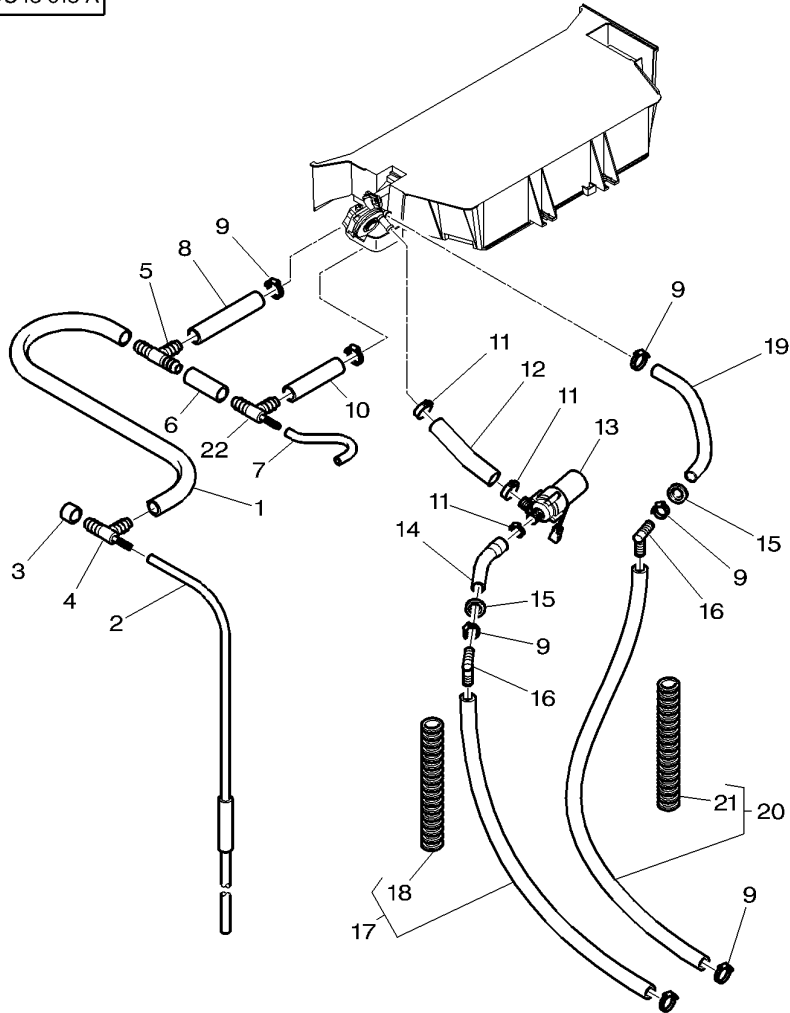
Air Conditioner  
Air Conditionne  
Klimaanlage  
Aria Condizionata  
Aire Acondicionado

Hose  
Durite  
Schlauch  
Tubo  
Flexible

110-130

Standard Roof - Automatic Air Conditioner  
Toit Standard - Climatiseur Automatique  
Standard Dach - Automatisch Klimaanlage  
Tetto Standard - Condizionatore Di Aria Automatico  
Tejado Standard - Acondicionador De Aire Automatico

1-WU45-013-A



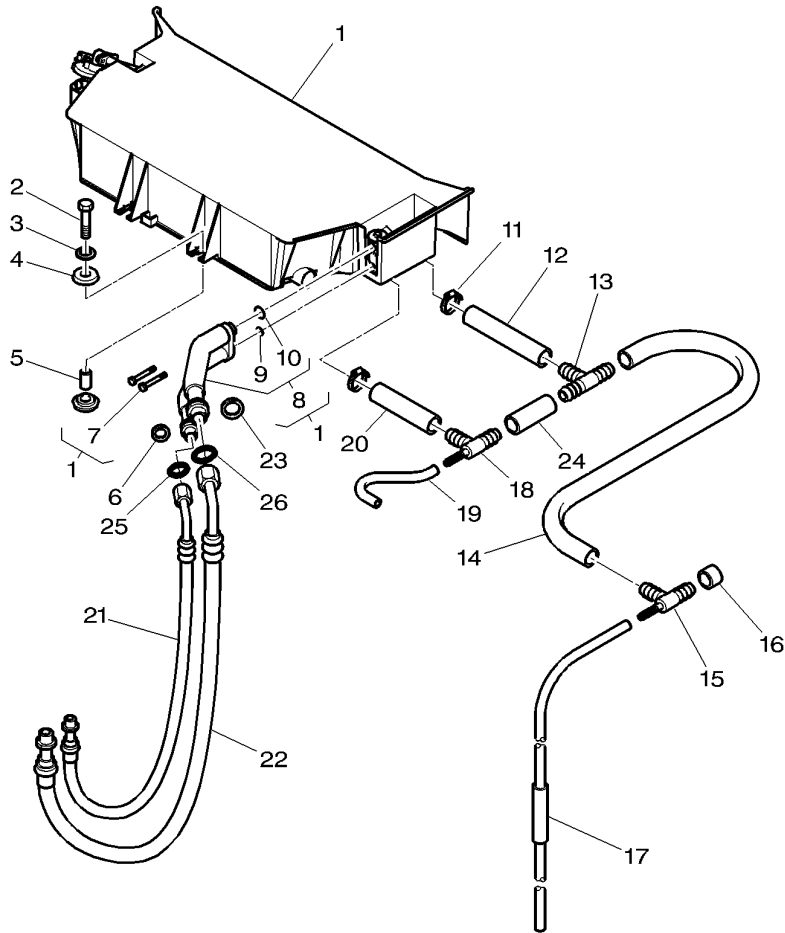
1	3778361M1	◄► 529 mm	1	WATER HOSE	DURITE EAU	WASSERSCHLAUCH
2	4276778M91		1	TUBE ASSY	TUBOFLEX ACQUA	MANGUERA P.AGUA
3	3777737M1		1	PLUG	ENSEMBLE TUBE	ROHR KPL
4	3388779M1		1	UNION	TUBO COMPL.	CONJ.DE TUBO
5	3010683X1		1	TEEPIECE	BOUCHON	STOPFEN
6	3777613M1	◄► 60 mm	1	HOSE	TAPPO	TAPON
7	4275132M1	◄► 100 mm	1	HOSE	RACCORD	VERSCHRAUBUNG
8	3777617M1	◄► 218 mm	1	HOSE	RACCORDO	RACOR
9	3019564X1	∅ 16-25	8	HOSE CLIP	TE	T-STUECK
10	3777615M1	◄► 179 mm	1	HOSE	RACCORDO A T	PIEZA EN T
11	338614X1	∅ 20-32	3	HOSE CLIP	DURITE	SCHLAUCH
12	4271129M1	◄► 145 mm	1	HOSE	TUBO FLESSIBILE	TUBO DE GOMA
13	3712744M1		1	WATER PUMP	DURITE	SCHLAUCH
14	4272841M1	◄► 150 mm	1	HOSE	TUBO FLESSIBILE	TUBO DE GOMA
15	3788224M1		2	GROMMET	COLLIER DURITE	SCHLAUCHBINDER
16	3788222M1		2	ELBOW	COLLARE DI TUBO	ABRAZADERA TUBO
17	4277809M91	◄► 1740 mm	1	HOSE	DURITE	SCHLAUCH
18	4272050M1	17 ◄► 400 mm	1	SHEATH	TUBO FLESSIBILE	TUBO DE GOMA
19	3787187M1	◄► 330 mm	1	HOSE	GAINE	HUELLE
20	4277810M92	∅ 1720 mm	1	HOSE	GUAINA	FUNDA
21	4272050M1	20 ◄► 400 mm	1	SHEATH	DURITE	SCHLAUCH
22	3388779M1		1	UNION	TUBO FLESSIBILE	TUBO DE GOMA
					GUAINA	HUELLE
					RACCORD	FUNDA
					RACCORDO	VERSCHRAUBUNG
						RACOR

Air Conditioner  
Air Conditionne  
Klimaanlage  
Aria Condizionata  
Aire Acondicionado

Hose  
Durite  
Schlauch  
Tubo  
Flexible

110-135

1-WU45-008-B



1	★4272839M94	[A]	1	AIR CONDITIONER	CONDITIONNEUR	KLIMAAANLAGE
1	★4272840M92	👁 110-140 No 1	1	AIR CONDITIONER	CONDIZIONATORE	ACONDIC.DE AIRE
2	339337X1	[B]	1	AIR CONDITIONER	CONDITIONNEUR	KLIMAAANLAGE
3	391039X1	👁 110-145 No 1	4	HEX. SOCK. SCREW	CONDIZIONATORE	ACONDIC.DE AIRE
4	3387512M1	M8 X 30	4	FLAT WASHER	VIS TETE HEX	ZYLINDERSCHRAUBE
5	3387513M1	∅ 9-24 X 2 MM	4	FLAT WASHER	VITE PARKER	TORN.CAB.HUECA
6	3011495X1	∅ 9-11 X 16MM	8	BUFFER	RONDELLE PLATE	UNTERLEGSCHLEIBEN
7	3001758X1	∅ 16 MM	8	BUFFER	RONDELLE PIANA	ARANDELA PLANA
8	3786651M91	1 M6 X 50	8	BUFFER	BUTOIR	PUFFER
9	3820743M1	1	4	SPACER	RESPINGENTE	PARACHOQUES
10	3820742M1	8 ∅ 6,7 X 1,8	4	SPACER	ENTRETOISE	ABSTANDSTUECK
11	3019564X1	8 ∅ 13,4 X 2,4	1	BUSH	DISTANZIALE	DISCO ESPACIADOR
12	3777617M1	∅ 16-25	1	BUSH	BAGUE	RING
13	3010683X1	◄ 218 MM	2	SCREW METRIC	BOCCOLA	CASQUILLO
14	3778361M1	◄ 529 MM	1	SCREW METRIC	VIS METRIQUE	SCHRAUBE METR
15	3388779M1	◄ 850 MM	1	TUBE ASSY	VITE METRICA	TORNILLO METRICO
16	3777737M1	◄ 100 MM	1	TUBE ASSY	ENSEMBLE TUBE	ROHR KPL
17	4276778M91	◄ 179 MM	1	O RING	TUBO COMPL.	CONJ.DE TUBO
18	3388779M1	◄ 2300 MM	1	O RING	JOINT TORIQUE	O-RING
19	4275132M1	◄ 2400 MM	1	O RING	GIUNTO DI TENUTA	JUNTA TOROIDAL
20	3777615M1	◄ 100 MM	1	O RING	JOINT TORIQUE	O-RING
21	★4273289M1	◄ 2300 MM	2	HOSE CLIP	GIUNTO DI TENUTA	JUNTA TOROIDAL
22	★4273290M1	◄ 2400 MM	1	HOSE CLIP	COLLIER DURITE	SCHLAUCHBINDER
23	3011496X1	∅ 22 MM	1	HOSE	COLLARE DI TUBO	ABRAZADERA TUBO
24	3777613M1	◄ 60 MM	1	HOSE	DURITE	SCHLAUCH
25	3010471X1	∅ 7,65 MM	1	HOSE	TUBO FLESSIBILE	TUBO DE GOMA
			1	TEEPIECE	TE	T-STUECK
			1	WATER HOSE	RACCORDO A T	PIEZA EN T
			1	UNION	DURITE EAU	WASSERSCHLAUCH
			1	PLUG	TUBOFLEX ACQUA	MANGUERA P.AGUA
			1	TUBE ASSY	RACCORD	VERSCHRAUBUNG
			1	UNION	RACCORDO	RACOR
			1	HOSE	RACCORDO	STOPFEN
			1	HOSE	DURITE	TAPON
			1	HOSE	TUBO FLESSIBILE	ROHR KPL
			1	HYDR. HOSE	DURITE	CONJ.DE TUBO
			1	HYDR. HOSE	TUBO FLESSIBILE	VERSCHRAUBUNG
			1	HOSE	FLEXIBLE	RACOR
			1	HOSE	TUBOFLEX IDRAUL	SCHLAUCH
			1	HOSE	FLEXIBLE	TUBO DE GOMA
			1	HOSE	TUBOFLEX IDRAUL	SCHLAUCH
			1	HOSE	FLEXIBLE	TUBO DE GOMA
			1	HOSE	TUBOFLEX IDRAUL	HYDR. SCHLAUCH
			1	HOSE	FLEXIBLE	TUBO HIDRAULICO
			1	HOSE	TUBOFLEX IDRAUL	HYDR. SCHLAUCH
			1	HOSE	FLEXIBLE	TUBO HIDRAULICO
			1	O RING	BAGUE	RING
			1	O RING	BOCCOLA	CASQUILLO
			1	O RING	DURITE	SCHLAUCH
			1	O RING	TUBO FLESSIBILE	TUBO DE GOMA
			1	O RING	JOINT TORIQUE	O-RING
			1	O RING	GIUNTO DI TENUTA	JUNTA TOROIDAL

Air Conditioner  
 Air Conditionne  
 Klimaanlage  
 Aria Condizionata  
 Aire Acondicionado

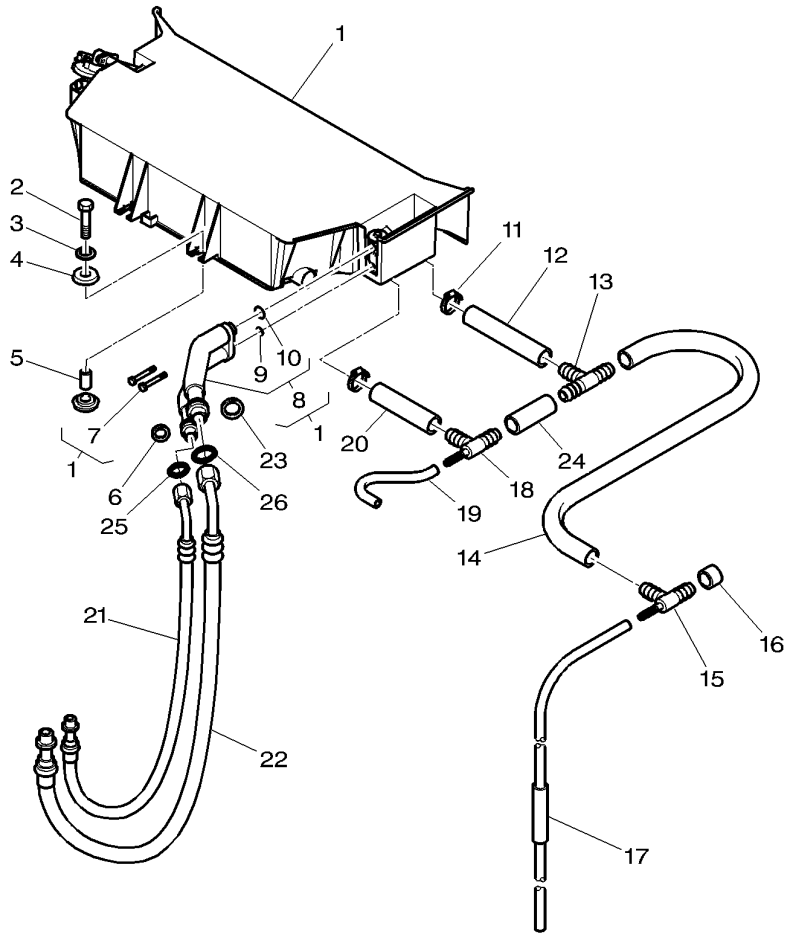
Hose  
 Durite  
 Schlauch  
 Tubo  
 Flexible

110-135

1-WU45-008-B

26 3010473X1     $\varnothing$  14 MM    1 O RING    JOINT TORIQUE    O-RING  
 GIUNTO DI TENUTA    JUNTA TOROIDAL

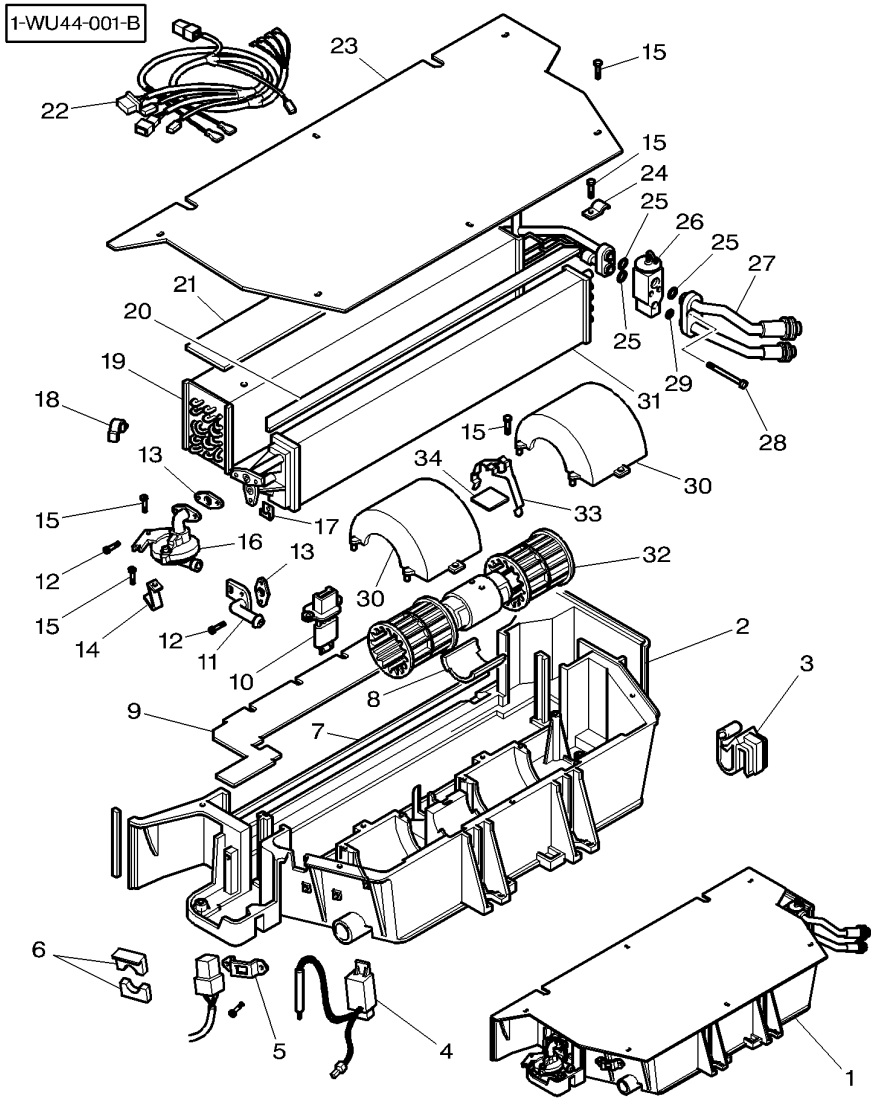
- [A] MANUAL AIR CONDITIONER  
 CLIMATISEUR MANUEL  
 HAND KLIMAANLAGE  
 CONDIZIONATORE DI ARIA MANUALE  
 ACONDICIONADOR DE AIRE MANUALE
- [B] AUTOMATIC AIR CONDITIONER  
 CLIMATISEUR AUTOMATIQUE  
 AUTOMATISCH KLIMAANLAGE  
 CONDIZIONATORE DI ARIA AUTOMATICO  
 ACONDICIONADOR DE AIRE AUTOMATICO



Air Conditioner  
Air Conditionne  
Klimaanlage  
Aria Condizionata  
Aire Acondicionado

110-140

Standard Roof - Manual Air Conditioner  
Toit Standard - Climatiseur Manuel  
Standard Dach - Hand Klimaanlage  
Tetto Standard - Condizionatore Di Aria Manual  
Tejado Standard - Acondicionador De Aire Manuale

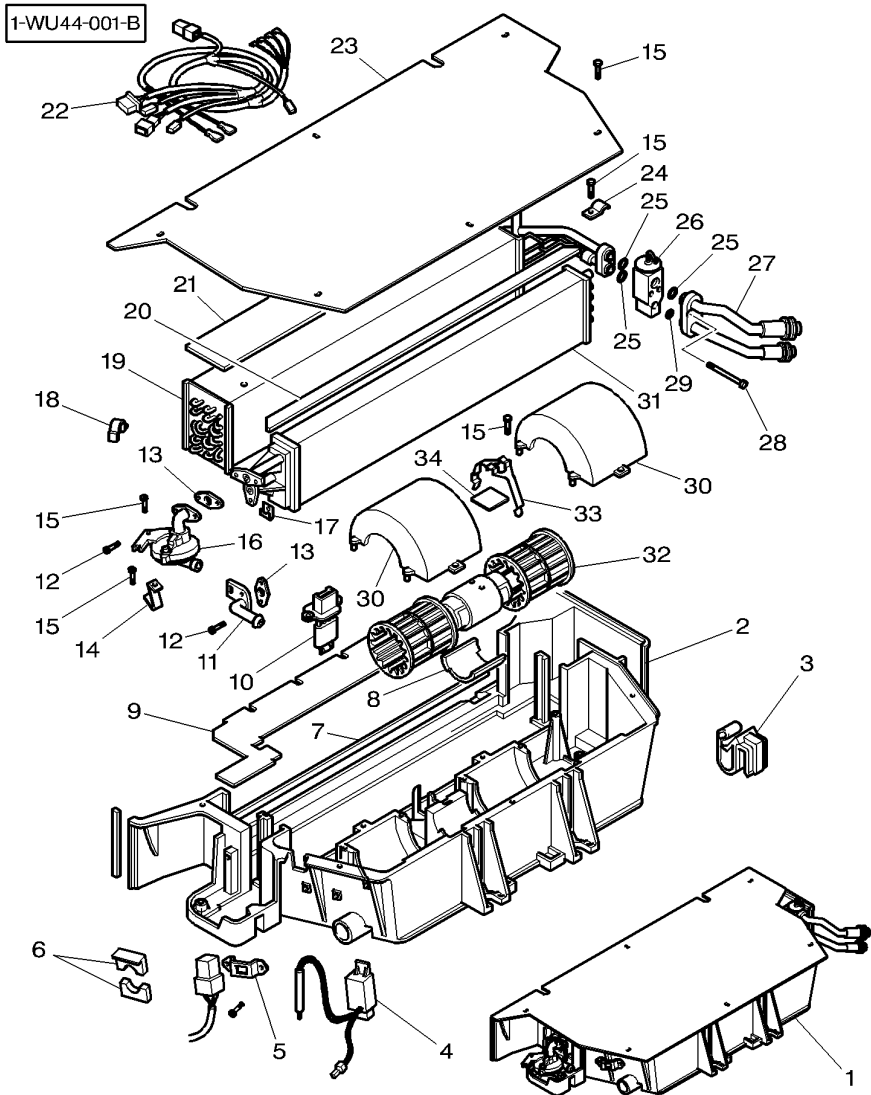


1	★4272839M94	[A]	1	AIR CONDITIONER	CONDITIONNEUR	KLIMAAANLAGE
2	3907307M1	1	1	HOUSING	CONDIZIONATORE	ACONDIC.DE AIRE
3	3907306M1	1	1	CLIP	CARTER	GEHAEUSE
4	3907305M1	1	1	THERMOSTAT	CARCASSA	ALOJAMIENTO
5	3907304M1	1	1	STRAP	PATTE D'ATTACHE	SCHELLE
6	3907303M1	1	1	FOAM	FERMAGLIO	CLIP
7	3902322M1	1	1	FOAM	THERMOSTAT	THERMOSTAT
8	3907302M1	1	1	PROTECTOR	TERMOSTATO	TERMOSTATO
9	3902329M2	1	1	PLATE	PATTE	LASCHE
10	3904295M2	1	1	RESISTOR	CORREGGIA	FAJA
11	3907301M1	1	1	ELBOW	MOUSSE	SCHAUMSTOFF
12	3904319M1	1	4,8 X 19	SCREW	GOMMAPIUMA	ESPUMA
13	3902327M1	1	2	GASKET	MOUSSE	SCHAUMSTOFF
14	3907296M1	1	1	STRAP	GOMMAPIUMA	ESPUMA
15	365916X1	1	4 X 12	SELF TAP SCREWS	PROTECTEUR	SCHUTZ
16	3907300M1	1	1	COCK	PROTETTORE	PROTECTOR
17	3902090M1	1	4	NUT	PLAQUE	PLATTE
18	3904589M1	1	1	CLIP	PIASTRA	PLATO
19	3902331M92	1	1	EVAPORATOR	RESISTANCE	WIDERSTAND
20	3310849M1	1	1	FOAM	RESISTORE	RESISTENCIA
21	3902332M1	1	1	FOAM	COUDE	WINKELSTUECK
22	3907299M91	1	1	HARNESS	GOMITO	CODO
23	3310839M1	1	1	PLATE	ROBINET	SCHRAUBE
24	3310836M1	1	1	STRAP	RUBINETTO	TORNILLO
25	3902500M1	1	3	GASKET	ECROU	FLACHDICHTUNG
26	3902334M91	1	1	REGULATOR	DADO	MUTTER
					TUERCA	SCHELLE
					PATTE D'ATTACHE	CLIP
					FERMAGLIO	VERDUNSTER
					EVAPORATEUR	EVAPORADOR
					EVAPORATORE	SCHAUMSTOFF
					MOUSSE	ESPUMA
					GOMMAPIUMA	SCHAUMSTOFF
					MOUSSE	ESPUMA
					GOMMAPIUMA	SCHAUMSTOFF
					FAISCEAU	ESPUMA
					FASCIOCAVI	KABELBAUM
					PLAQUE	MAZO CABLES
					PIASTRA	PLATTE
					PATTE	PLATO
					CORREGGIA	LASCHE
					FAJA	FAJA
					FLACHDICHTUNG	FLACHDICHTUNG
					REGULATEUR	JUNTA PLANA
					REGOLATORE	REGLER
						REGULADOR

Air Conditioner  
Air Conditionne  
Klimaanlage  
Aria Condizionata  
Aire Acondicionado

110-140

Standard Roof - Manual Air Conditioner  
Toit Standard - Climatiseur Manuel  
Standard Dach - Hand Klimaanlage  
Tetto Standard - Condizionatore Di Aria Manual  
Tejado Standard - Acondicionador De Aire Manuale



27	3907298M91	1	1 TUBING	TUBULURE	ROHRSTUTZEN
28	3904328M1	1 M6 X 50	2 SCREW	TUBATURA	TUBERIA
29	3902550M1	1	1 O RING	VIS	SCHRAUBE
30	3310833M1	1	2 COVER	VITE	TORNILLO
31	3310827M92	1	1 RADIATOR	JOINT TORIQUE	O-RING
32	3907297M91	1	1 ENGINE	GIUNTO DI TENUTA	JUNTA TOROIDAL
33	3902320M1	1	1 STRAP	COUVERCLE	ABDECKUNG.
34	1[B]	1	1 PLATE	COPERCHIO	CUBIERTA
				RADIATEUR	KUEHLER
				RADIATORE	RADIADOR
				MOTEUR	MOTOR
				MOTORE	MOTOR
				PATTE	LASCHE
				CORREGGIA	FAJA
				PLAQUE	PLATTE
				PIASTRA	PLATO

[A] MANUAL AIR CONDITIONER  
CLIMATISEUR MANUEL  
HAND KLIMAAANLAGE  
CONDIZIONATORE DI ARIA MANUAL  
ACONDICIONADOR DE AIRE MANUALE

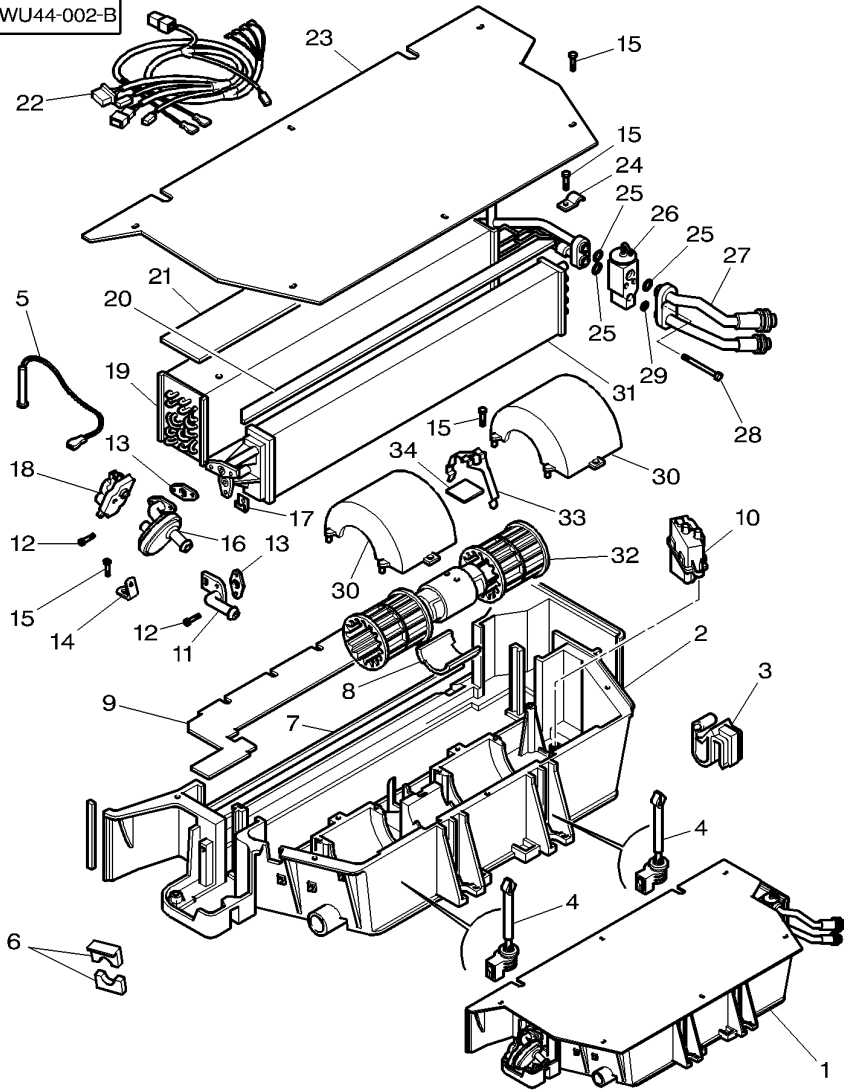
[B] NOT DETAILED  
PAS DETAILLE  
NICHT VERKAUFT  
PASSO DETTAGLIATO  
NO DETALLADO

Air Conditioner  
Air Conditionne  
Klimaanlage  
Aria Condizionata  
Aire Acondicionado

110-145

Standard Roof  
Toit Standard  
Standard Dach  
Tetto Standard  
Tejado Standard

1-WU44-002-B



1	★4272840M92	[A]	1	AIR CONDITIONER	CONDITIONNEUR	KLIMAAANLAGE
2	3907307M1	1	1	HOUSING	CONDIZIONATORE	ACONDIC.DE AIRE
3	3907306M1	1	1	CLIP	CARTER	GEHAEUSE
4	3907313M1	1	1	CLIP	CARCASSA	ALOJAMIENTO
5	3907316M1	1	2	SENSOR	PATTE D'ATTACHE	SCHELLE
6	3907303M1	1	2	FOAM	FERMAGLIO	CLIP
7	3902322M1	1	1	FOAM	DETECTEUR	SENSOR
8	3907302M1	1	1	PROTECTOR	SENSORE	DETECTOR
9	3902329M2	1	1	PLATE	EMETTEUR	GEBER
10	3907310M1	1	2	FOAM	EMITTEnte	EMISOR
11	3907301M1	1	1	PROTECTOR	MOUSSE	SCHAUMSTOFF
12	3904319M1	1	1	SCREW	GOMMAPIUMA	ESPUMA
13	3902327M1	1	1	GASKET	MOUSSE	SCHAUMSTOFF
14	3907314M1	1	1	STRAP	GOMMAPIUMA	ESPUMA
15	365916X1	1	4	SELF TAP SCREWS	PROTECTEUR	SCHUTZ
16	3907312M1	1	1	COCK	PROTETTORE	PROTECTOR
17	3902090M1	1	1	NUT	PLAQUE	PLATTE
18		1	1	ENGINE	PIASTRA	PLATO
19	3902331M92	1	1	EVAPORATOR	REGULATEUR	REGLER
20	3310849M1	1	1	FOAM	REGOLATORE	REGULADOR
21	3902332M1	1	1	FOAM	COUDE	WINKELSTUECK
22	3907315M1	1	1	HARNESS	GOMITO	CODO
23	3310839M1	1	4	PLATE	VIS	SCHRAUBE
24	3310836M1	1	2	STRAP	VITE	TORNILLO
25	3902500M1	1	1	GASKET	JOINT	FLACHDICHTUNG
26	3902334M91	1	1	REGULATOR	GIUNTO PIANO	JUNTA PLANA
			1	REGULATOR	PATTE	LASCHE
			1	REGULATOR	CORREGGIA	FAJA
			3	GASKET	VIS AUTO TARAUD	SCHNEIDSCHRAUBEN
			1	REGULATOR	KITAUTOBLOCCANTE	TORNILLO CHAPA
			1	ENGINE	ROBINET	ABSPERRHAHN
			4	NUT	RUBINETTO	AGUJA INDICADORA
			1	ENGINE	ECROU	MUTTER
			1	EVAPORATOR	DADO	TUERCA
			1	EVAPORATOR	MOTEUR	MOTOR
			1	EVAPORATOR	MOTORE	MOTOR
			1	FOAM	EVAPORATEUR	VERDUNSTER
			1	FOAM	EVAPORATORE	EVAPORADOR
			1	FOAM	MOUSSE	SCHAUMSTOFF
			1	FOAM	GOMMAPIUMA	ESPUMA
			1	FOAM	MOUSSE	SCHAUMSTOFF
			1	FOAM	GOMMAPIUMA	ESPUMA
			1	HARNESS	FAISCEAU	KABELBAUM
			1	PLATE	FASCIOCAVI	MAZO CABLES
			1	PLATE	PLAQUE	PLATTE
			1	STRAP	PIASTRA	PLATO
			1	STRAP	PATTE	LASCHE
			1	STRAP	CORREGGIA	FAJA
			3	GASKET	JOINT	FLACHDICHTUNG
			1	REGULATOR	GIUNTO PIANO	JUNTA PLANA
			1	REGULATOR	REGULATEUR	REGLER
			1	REGULATOR	REGOLATORE	REGULADOR

1-WU44-002-B WU441002

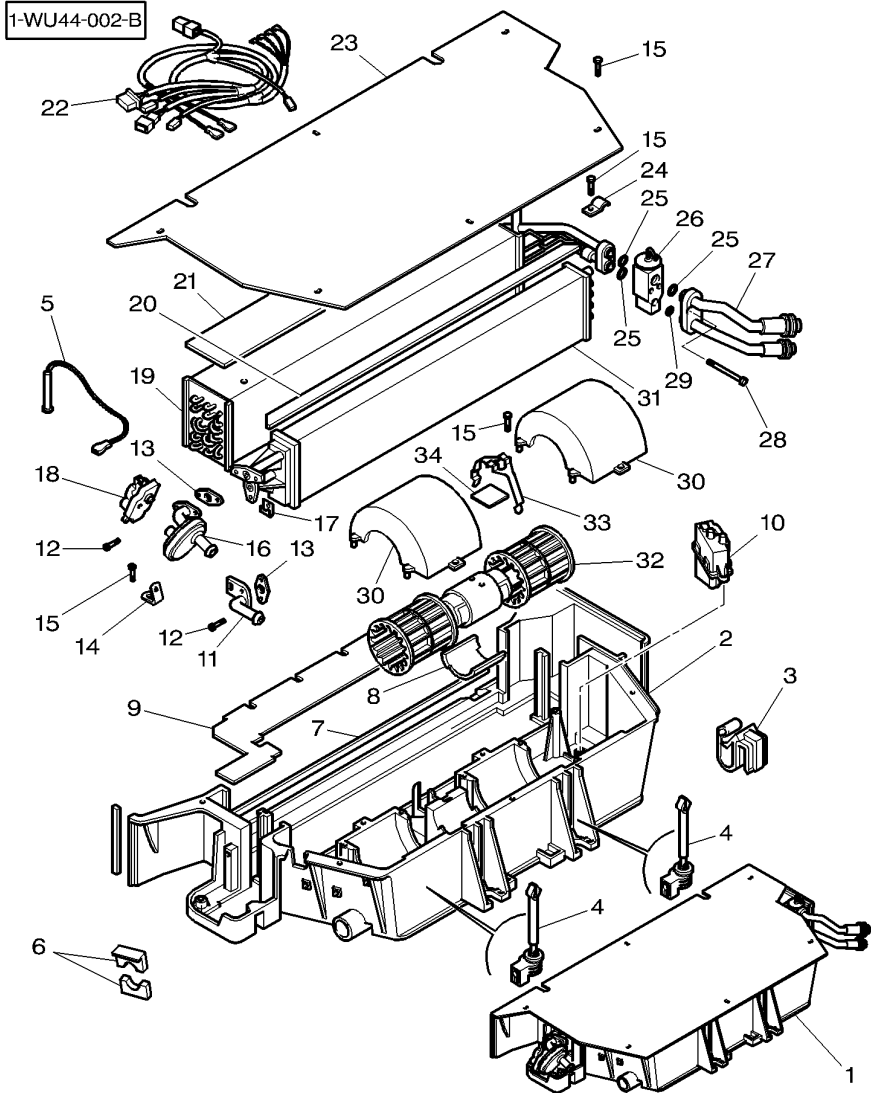
3906077 M2 (0)

04/07 110-145

Air Conditioner  
Air Conditionne  
Klimaanlage  
Aria Condizionata  
Aire Acondicionado

110-145

Standard Roof  
Toit Standard  
Standard Dach  
Tetto Standard  
Tejado Standard



27	3907298M91	1	1 TUBING	TUBULURE TUBATURA	ROHRSTUTZEN TUBERIA
28	3904328M1	1	2 SCREW	VIS VITE	SCHRAUBE TORNILLO
29	3902550M1	1	1 O RING	JOINT TORIQUE GIUNTO DI TENUTA	O-RING JUNTA TOROIDAL
30	3310833M1	1	1 COVER	COUVERCLE COPERCHIO	ABDECKUNG. CUBIERTA
31	3310827M92	1	1 RADIATOR	RADIATEUR RADIATORE	KUEHLER RADIADOR
32	3907297M91	1	1 ENGINE	MOTEUR MOTORE	MOTOR MOTOR
33	3902320M1	1	1 STRAP	PATTE CORREGGIA	LASCHE FAJA
34	1 [B]		1 PLATE	PLAQUE PIASTRA	PLATTE PLATO

[A] AUTOMATIC AIR CONDITIONER  
CLIMATISEUR AUTOMATIQUE  
AUTOMATISCH KLIMAAANLAGE  
CONDIZIONATORE DI ARIA AUTOMATICO  
ACONDICIONADOR DE AIRE AUTOMATICO

[B] NOT DETAILED  
PAS DETAILLE  
NICHT VERKAUFT  
PASSO DETTAGLIATO  
NO DETALLADO



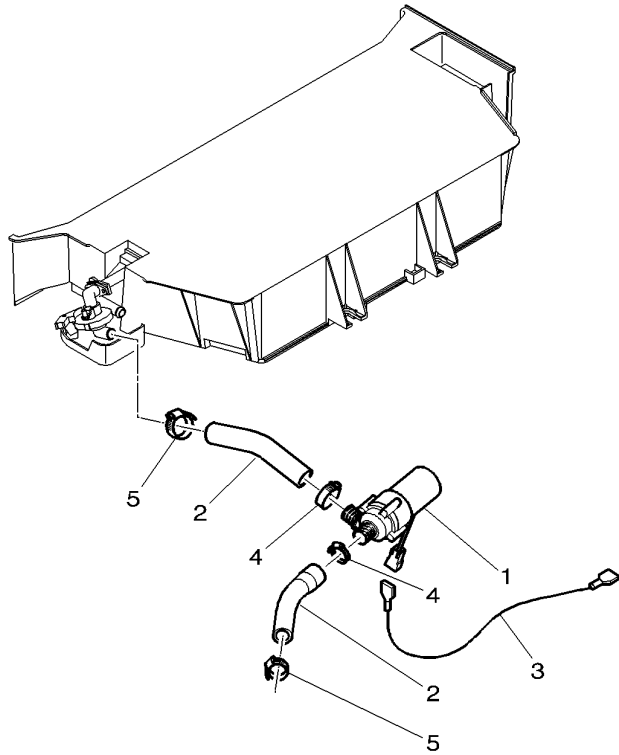
Heater  
 Chauffage  
 Heizung  
 Riscaldatore  
 Riscaldatore

High Cold  
 Grand Froid  
 Grosskalte  
 Grand Freddo  
 Gran Frio

110-150

Standard Roof  
 Toit Standard  
 Standard Dach  
 Tetto Standard  
 Tejado Standard

1-WU49-001-C



- 1 3712744M1
- 2 4272841M1
- 3 4270484M1
- 4 338614X1
- 5 3019564X1

◀▶ 150 MM

∅ 20-32

∅ 16-25

- 1 WATER PUMP
- 2 HOSE
- 1 SWITCH,INDIRECT
- 2 HOSE CLIP
- 2 HOSE CLIP

POMPE A EAU  
 POMPA ACQUA  
 DURITE  
 TUBO FLESSIBILE  
 CONTACTEUR  
 INTERRUETTORE IND  
 COLLIER DURITE  
 COLLARE DI TUBO  
 COLLIER DURITE  
 COLLARE DI TUBO

WASSERPUMPE  
 BOMBA DE AGUA  
 SCHLAUCH  
 TUBO DE GOMA  
 KONTAKTSCHALTER  
 CONTACTOR  
 SCHLAUCHBINDER  
 ABRAZADERA TUBO  
 SCHLAUCHBINDER  
 ABRAZADERA TUBO

Cab Filter  
 Filtre De Cabine  
 Filter Die Kabine  
 Filtro Di Cabina  
 Filtro De Cabina

110-155

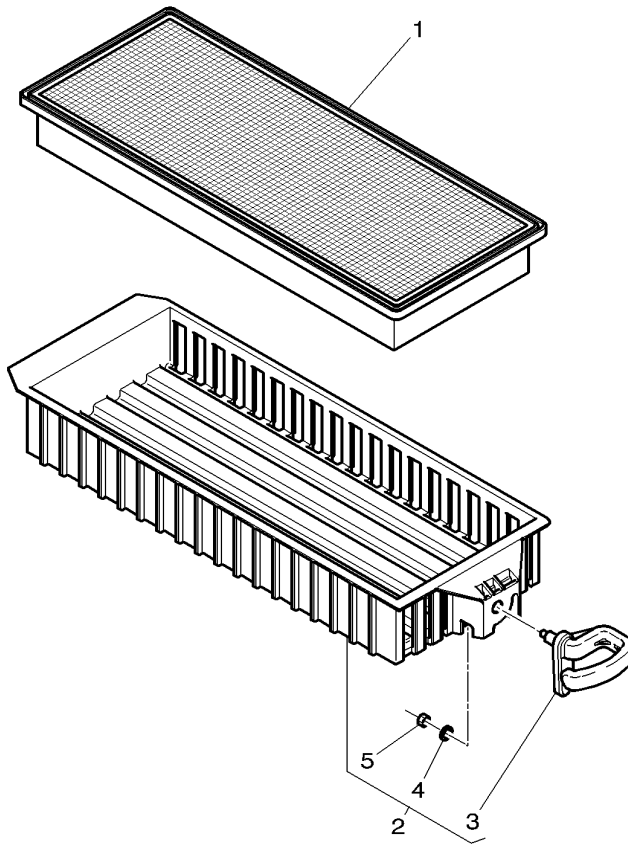
Standard Roof  
 Toit Standard  
 Standard Dach  
 Tetto Standard  
 Tejado Standard

1-WU48-001-A

- 1 \*3786649M3 200 X 500
- 1 \*4271140M3 [A]
- 2 3786650M91
- 3 3788950M91 2
- 4 390971X1 2 Ø 6-12 X 1,5
- 5 1441462X1 2 M6

- |               |                 |                   |
|---------------|-----------------|-------------------|
| 1 CAB FILTER  | FILTRE CABINE   | KABINE FILTER     |
| 1 CAB FILTER  | FILTRO CABINA   | FILTRO CABINA     |
| 1 FRAME ASSY  | FILTRE CABINE   | KABINE FILTER     |
| 1 GRIP        | FILTRO CABINA   | FILTRO CABINA     |
| 1 FLAT WASHER | CADRE           | RAHMEN KPL        |
| 1 LOCKNUT     | TELAIO COMPLETO | CJTO.BASTIDOR     |
|               | POIGNEE         | HANDGRIFF         |
|               | MANIGLIA        | MANGO             |
|               | RONDELLE PLATE  | UNTERLEGSSCHEIBEN |
|               | RONDELLE PIANA  | ARANDELA PLANA    |
|               | ECROU FREIN     | SICHERUNGSMUTTER  |
|               | AUTOBLOCCANTE   | CONTRATUERCA      |

[A] CARBON FILTER  
 FILTRE A CHARBON  
 KOHLENFILTER  
 FILTRO A CARBONE  
 FILTRO A CARBON

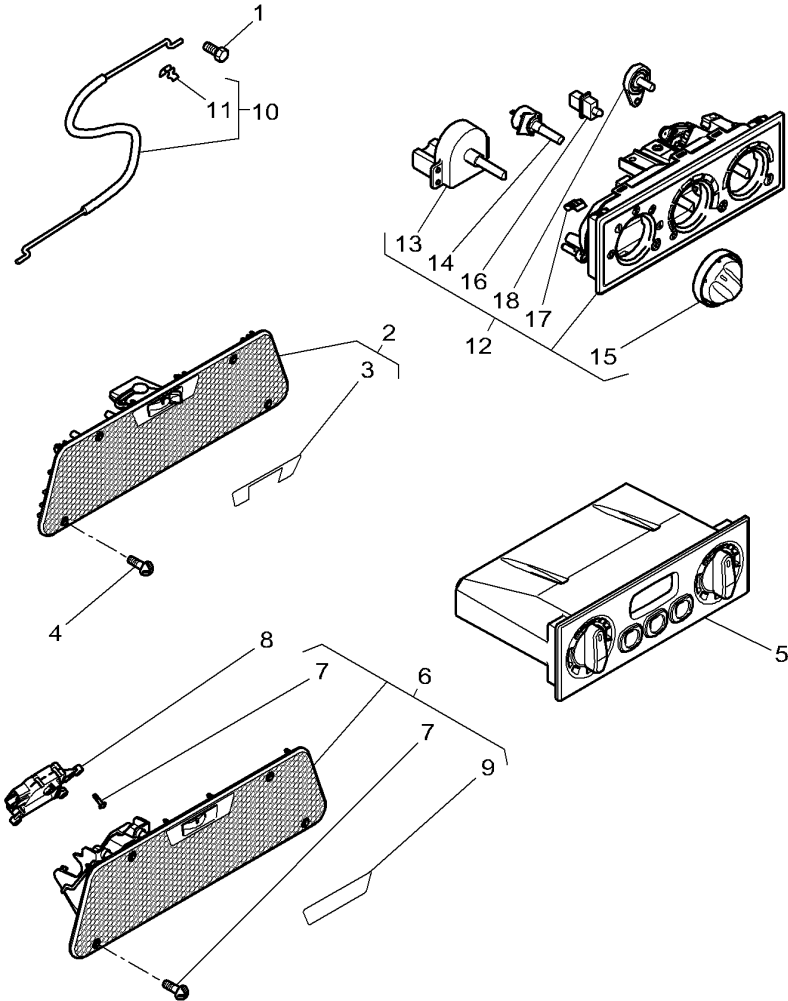


Heater Control  
 Commande De Chauffage  
 Heizung Schaltung  
 Comando De Riscaldamento  
 Mando De Calefactoin

110-160

Standard Roof  
 Toit Standard  
 Standard Dach  
 Tetto Standard  
 Tejado Standard

1-WU40-004-E



1	*1442171X1	[AC]	1	HEX. SOCK. SCREW	VIS TETE HEX	ZYLINDERSCHRAUBE
2	4273553M93	M4 X 10			VITE PARKER	TORN.CAB.HUECA
		[A]				TORN.CAB.HUECA
3	4273546M3	2	1	VENTILATOR	AERATEUR	VENTILATOR
4	3010804X1	M4 X 16	1	DECAL	VENTOLA	RULO DE SACO
					DECALCOMANIE	AUFKLEBER
					DECALCOMANIA	CALCOMANIA
5	*3786660M95	[BD]	4	SCREW	VIS	SCHRAUBE
6	*4273543M92	[B]			VITE	TORNILLO
7	*4271132M1	6[B]	1	PLATE CONTROL	PLATINE DE CDE	KLEMMPLATTE.
		M3,5 X 14			PIASTRA APPOGIO	PLACA DE ABRAZO.
8	*4271130M1	[B]	1	VENTILATOR	AERATEUR	VENTILATOR
9	*4272833M2	6[B]			VENTOLA	RULO DE SACO
10	4271161M1	[A]	7	SCREW	VIS	SCHRAUBE
11	1696477M1	10[A]			VITE	TORNILLO
12	3786659M2	[A]	1	ENGINE	MOTEUR	MOTOR
					MOTORE	MOTOR
13	3907283M1	12	1	DECAL	DECALCOMANIE	AUFKLEBER
					DECALCOMANIA	CALCOMANIA
14	3907282M1	12	1	CABLE	CABLE	KABEL
15	3907285M1	12			CAVO	CABLE
16	3907284M1	12	1	CLIP	PATTE D'ATTACHE	SCHELLE
17	3907642M1	12			FERMAGLIO	CLIP
18	*3907909M1	12	1	PLATE CONTROL	PLATINE DE CDE	KLEMMPLATTE.
					PIASTRA APPOGIO	PLACA DE ABRAZO.
					INTERRUPTEUR	SCHALTER
					INTERRUPTORE	INTERRUPTOR
					POTENTIOMETRE	POTENTIOMETER
					POTENZIOMETRO	REGULADOR ELECT.
					POMMEAU	KNOPF
					POMELO	POMO
					DIODE	DIODE
					DIODO	DIODO
					ATTACHE	ANBINDUNG
					TRAVERSA ATTACCO	BARRA DE ENLACE
					LEVIER	HEBEL
					LEVA	PALANCA

[A] MANUAL AIR CONDITIONER  
 CLIMATISEUR MANUEL  
 HAND KLIMAANLAGE  
 CONDIZIONATORE DI ARIA MANUAL  
 ACONDICIONADOR DE AIRE MANUALE

[B] AUTOMATIC AIR CONDITIONER  
 CLIMATISEUR AUTOMATIQUE  
 AUTOMATISCH KLIMAANLAGE  
 CONDIZIONATORE DI ARIA AUTOMATICO  
 ACONDICIONADOR DE AIRE AUTOMATICO

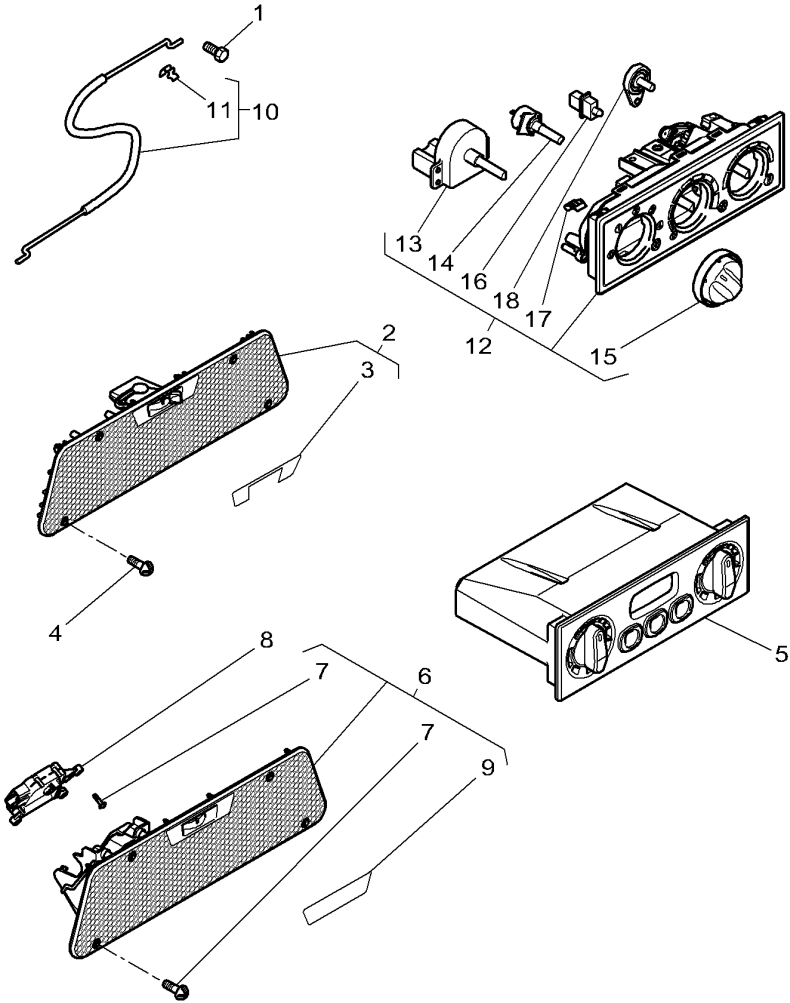
[C] HEATER  
 CHAUFFAGE  
 HEIZUNG  
 RISCALDATORE  
 CALEFACTOR

Heater Control  
Comande De Chauffage  
Heizung Schaltung  
Comando De Riscaldamento  
Mando De Calefaccion

110-160

Standard Roof  
Toit Standard  
Standard Dach  
Tetto Standard  
Tejado Standard

1-WU40-004-E

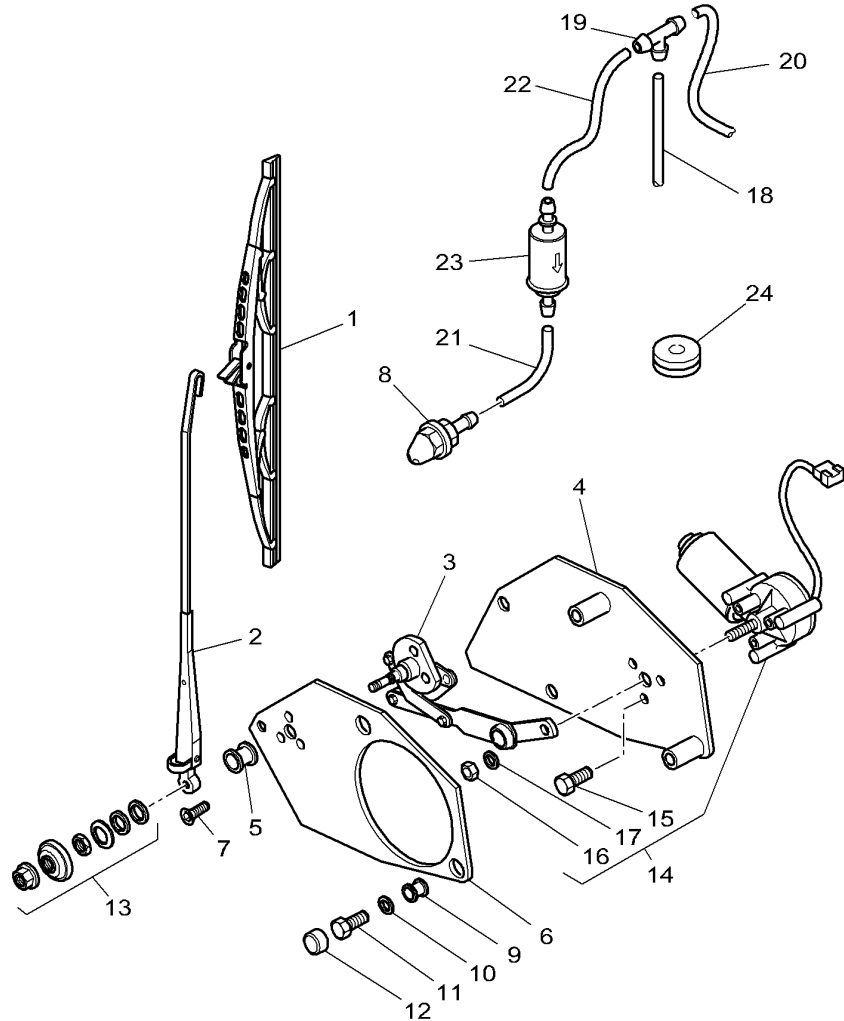


[D] NOT DETAILED  
PAS DETAILLE  
NICHT VERKAUFT  
PASSO DETTAGLIATO  
NO DETALLADO

Front Windscreen Wiper  
 Essuie Glace Avant  
 Scheibenwischer Vorderteil  
 Tergicristallo Anteriore  
 Varillaje De Limpiaparabrisas Delantero

110-165

1-WU23-023-A

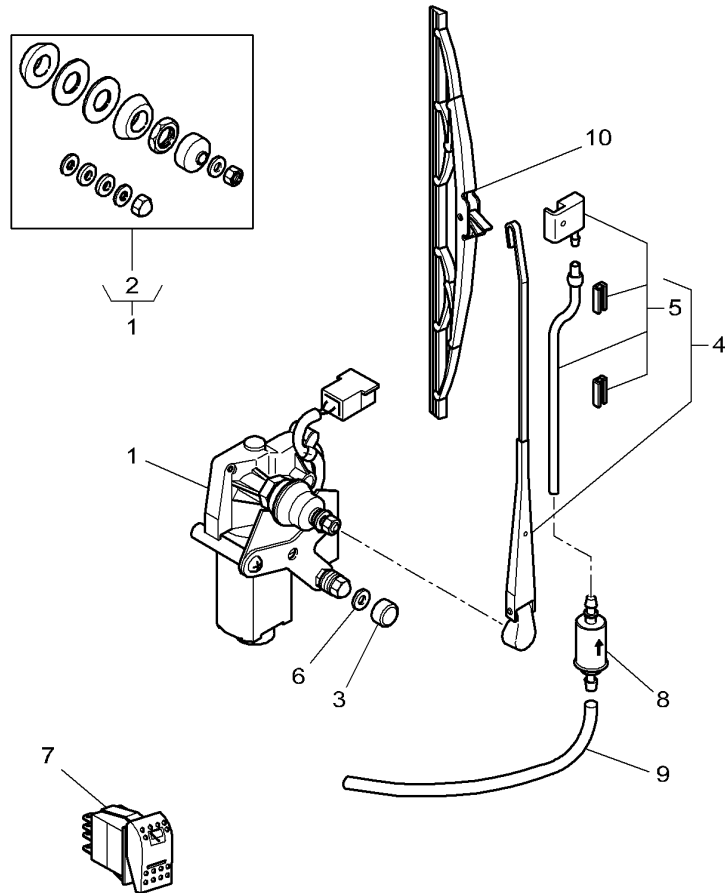


1	4275053M1	◄► 500 MM	1 WIPER BLADE	BALAI ESSUIE GL SPAZZOLA TERGICR	WISCHERBLATT ESCOBILLA L P BR
2	4275054M1	◄► 375 MM	1 WIPER ARM	BRAS ESSUIE GL BRACCIO TERGICR.	WISCHERARM BRAZO L P BRISA
3	4275056M2		1 TIE ROD	TRINGLERIE TIRANTE	ZUGSTANGE BRAZO DE ENLACE
4	3777699M2		1 SUPPORT	SUPPORT SOPPORTO	TRAGER SOPORTE
5	4277495M1	∅ 28 MM	1 GROMMET	PASSE FIL ANELLO PASSACAVO	GUMMITUELLE PASACABLE
6	3777700M2		1 SUPPORT	SUPPORT SOPPORTO	TRAGER SOPORTE
7	3010762X1	M5 X 10	3 SCREW	VIS VITE	SCHRAUBE TORNILLO
8	3389664M1		1 JET	GICLEUR UGELLO	SPRITZDUESE SURTIDOR
9	4277496M1	∅ 16 MM	2 GROMMET	PASSE FIL ANELLO PASSACAVO	GUMMITUELLE PASACABLE
10	391039X1	∅ 8-24 X 2 MM	2 FLAT WASHER	RONDELLE PLATE RONDELLE PIANA	UNTERLEGSCHLEIBEN ARANDELA PLANA
11	339337X1	M8 X 30	2 HEX. SOCK. SCREW	VIS TETE HEX VITE PARKER	ZYLINDERSCHRAUBE TORN.CAB.HUECA
12	3616277M1	M8	X HELMET	CAPUCHON CASCO	SCHUTZHELM CASCO
13	3907533M91		1 KIT, HARDWARE	JEUQUINCAILLERIE KIT BULLONERIA	NORMTEILESATZ BULONERIA JUEGO
14	4275055M1		1 WIPER MOTOR	MOTEUR ESSUIE GL MOTORINO TERGICR	WISCHERMOTOR MOTOR L PARABRIS
15	339560X1	14 M6 X 16	3 HEX. SOCK. SCREW	VIS TETE HEX VITE PARKER	ZYLINDERSCHRAUBE TORN.CAB.HUECA
16	339169X1	14 M8	1 NUT	ECROU DADO	MUTTER TUERCA
17	3008914X1	14	1 TOOTH WASHER	RONDELLE DENTEE ROSETTA DENTATA	ZAHNSCHLEIBE ARANDELA ESTRELL
18	3786781M1	◄► 300 MM	1 HOSE FLEXIBLE	TUYAU FLEXIBLE MANICOTTO FLESS.	GUMMISCHLAUCH MANGUERA FLEX
19	3583069M1		1 TEEPIECE	TE RACCORDO A T	T-STUECK PIEZA EN T
20*	3786782M1	◄► 1580 MM	1 HOSE FLEXIBLE	TUYAU FLEXIBLE MANICOTTO FLESS.	GUMMISCHLAUCH MANGUERA FLEX
21*	4284664M1	◄► 70 MM	1 TUBE	TUBE TUBO.	ROHR TUBO.
22*	3786780M1	◄► 1550 MM	1 HOSE FLEXIBLE	TUYAU FLEXIBLE MANICOTTO FLESS.	GUMMISCHLAUCH MANGUERA FLEX
23	3583086M1		1 PRESSURE VALVE	VALVE VALVOLA PRESSION	DRUCKVENTIL VALVULA PRESSION
24	3783677M1	∅ 7-21 X 3 MM	1 GROMMET	PASSE FIL ANELLO PASSACAVO	GUMMITUELLE PASACABLE

Rear Window Wiper  
 Essuie Glace Arriere  
 Hinterscheibenwischer  
 Tergicristallo Parte Posteriore  
 Limpiaparabrisas Parte Trasera

110-170

1-WU25-005-A



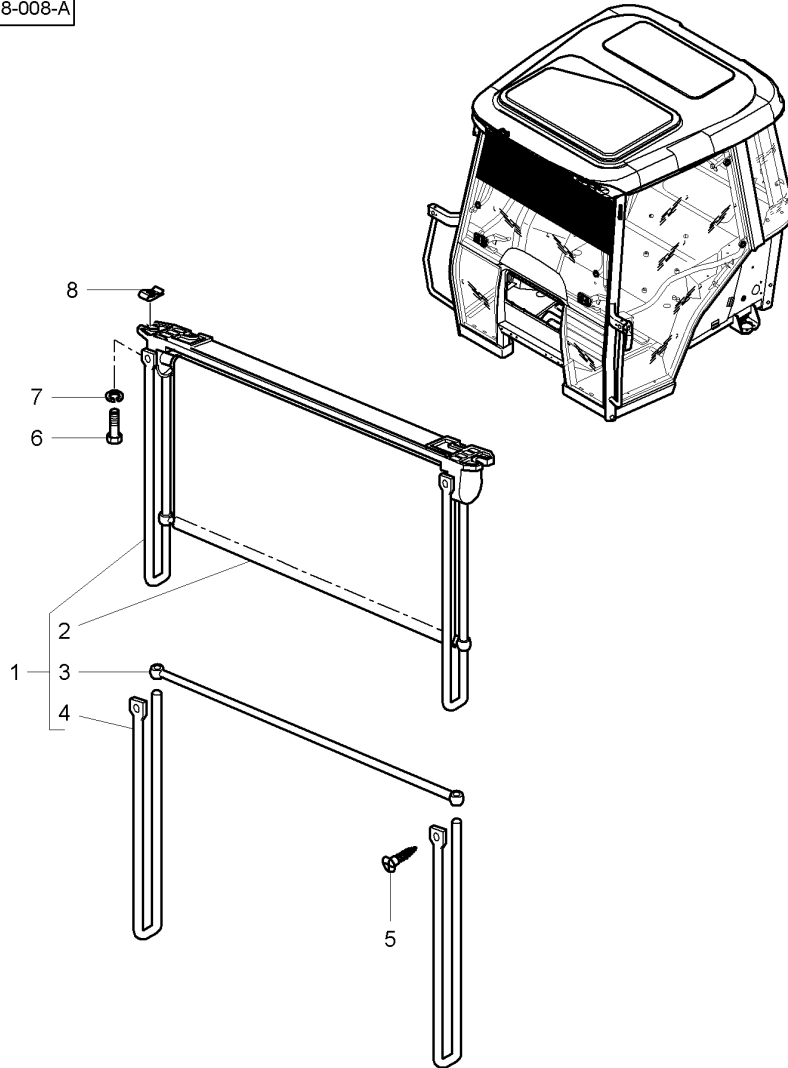
1	4275051M1		1 WIPER MOTOR	MOTEUR ESSUIE GL	WISCHERMOTOR
2	3907550M91	1	1 PARTS PACK	MOTORINO TERGICR	MOTOR L PARABRIS
3	3616277M1		1 HELMET	JEU PIECES	SATZ TEILE
4	4275050M1	◄► 372 MM	1 WIPER ARM	PACCO RICAMBI	PAQUETE PIEZAS
5	3907575M91	4	1 PARTS PACK	CAPUCHON	SCHUTZHELM
6	4274622M1	[B]	1 WASHER	CASCO	CASCO
7	4271344M1	⊙ 8 - 20 X 3 MM	1 SWITCH,INDIRECT	BRAS ESSUIE GL	WISCHERARM
8	3583086M1		1 PRESSURE VALVE	BRACCIO TERGICR.	BRAZO L P BRISA
9	3786782M1	⊙ 1580 MM	1 HOSE FLEXIBLE	JEU PIECES	SATZ TEILE
10	4275049M1	◄► 450 MM	1 WIPER BLADE	PACCO RICAMBI	PAQUETE PIEZAS
[B]	RUBBER			RONDELLE	SCHEIBE
	CAOUTCHOUC			RONDELLA	ARANDELA
	GUMMI			CONTACTEUR	KONTAKTSCHALTER
	GOMMA			INTERRUTTORE IND	CONTACTOR
	CAUCHO			VALVE	DRUCKVENTIL
				VALVOLA PRESSION	VALVULA PRESION
				TUYAU FLEXIBLE	GUMMISCHLAUCH
				MANICOTTO FLESS.	MANGUERA FLEX
				BALAI ESSUIE GL	WISCHERBLATT
				SPAZZOLA TERGICR	ESCOBILLA L P BR



Canopy  
Pare Soleil  
Vordach  
Tettuccio  
Dosel

110-180

1-WU28-008-A



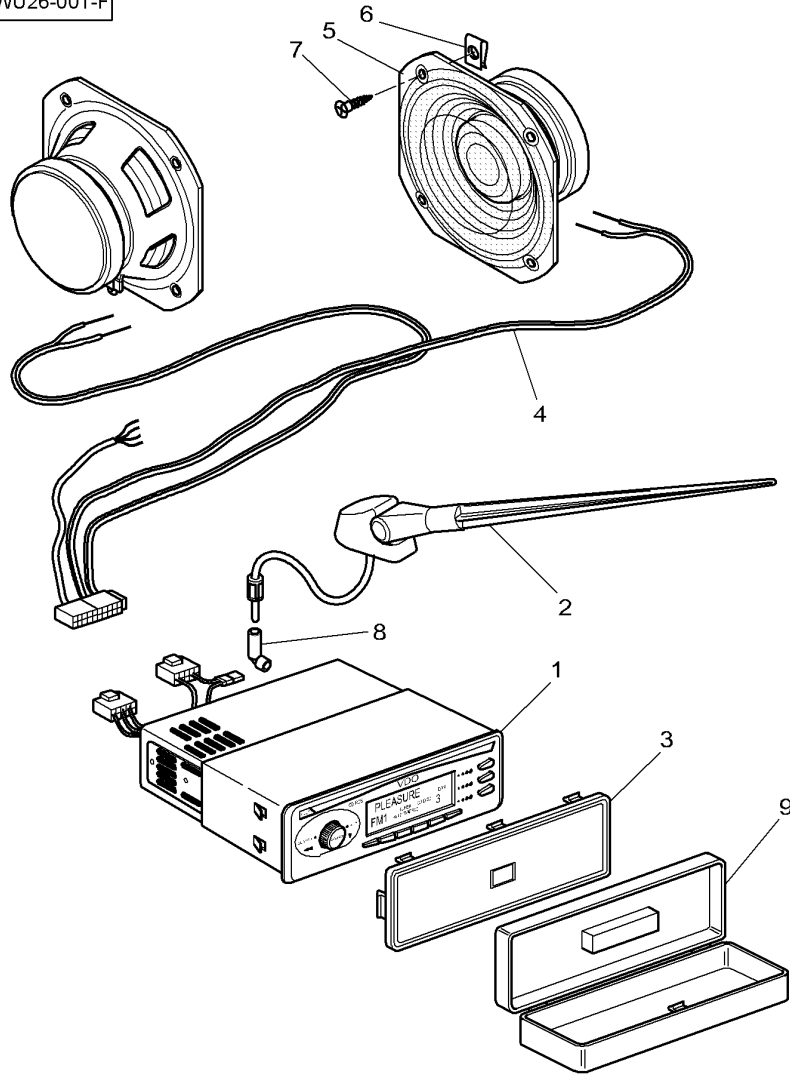
1	3714072M91		1	CANOPY	TOIT PARE SOLEIL	SCHUTSDACH
2	3902176M91	1	1	PANEL	TETTO RIPARO	TEJADILLO
3	3902175M91	1			PANNEAU	WANDPLATTE
4	3902174M91	1			PANNELLO	PANEL
5	365924X1	1	1	BAR	BARRE	STAB
6	339804X1	M6 X 25	2	ROD	BARRA	BARRA
7	339375X1				TRINGLE	STANGE
8	3010070X1	M6	2	SELF TAP SCREWS	ASTA	VARILLA
					VIS AUTO TARAUD	SCHNEIDSCHRAUBEN
					KITAUTOBLOCCANTE	TORNILLO CHAPA
					VIS TETE HEX	ZYLINDERSCHRAUBE
					VITE PARKER	TORN.CAB.HUECA
					LOCK WASHER	SICHERUNGSRING
					RONDELLE FREIN	ARANDELA SEGURID
					RONDELLA ARRESTO	FEDERMUTTER
					ECROU RESSORT	FEDERMUTTER
					SPRING NUT	TUERCA RESORTE



Radio Installation  
Montage Radio  
Rundfunk Anbau  
Radio Installazione  
Radio Instalacion

110-185

1-WU26-001-F

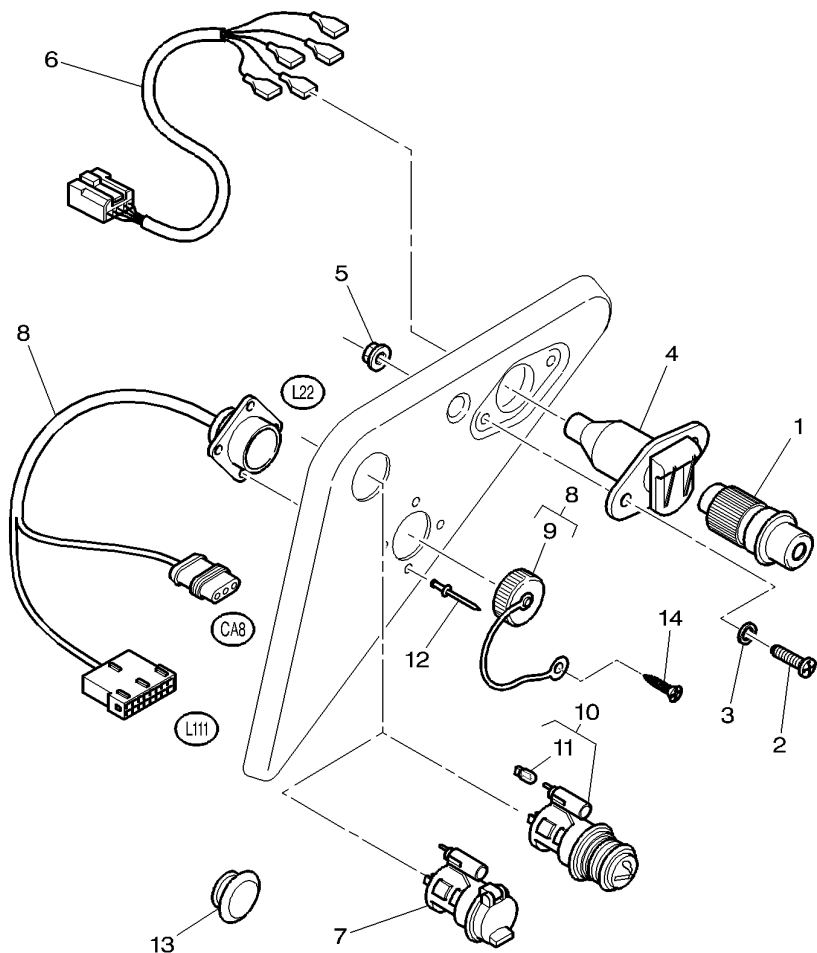


1*4271751M91	[B]	1 RADIO CAS PUSH B	RADIO CAS TOUCHE	DRTRADIORECORDER
1 4285759M91	[D]	1 RADIO PUSH BUTT.	RADIOCASSETTA*	RAD CAS MANUAL
1*4290739M91	[E]	1 RADIO PUSH BUTT.	RADIO A TOUCHES	DR T MONORADIO
2 4277283M92		1 TOP AERIAL	AUORADIO AUTOM.	RADIO A BOTONES
3 3580173M1	[A]	1 PLATE	RADIO A TOUCHES	DR T MONORADIO
4*3786676M3		1 HARNESS	AUORADIO AUTOM.	RADIO A BOTONES
5 4274735M1		2 SPEAKER	ANTENNE DE TOIT	DACHANTENNE
6 3715142M1		8 SPRING NUT	AREATORE ALTO	ANTENA/TECHO
7 3010506X1	M5 X 16	8 SCREW	PLAQUE	PLATTE
8*4290813M1		1 ADAPTOR	PIASTRA	PLATO
9*4291243M1	[F]	1 STUFFING BOX	FAISCEAU	KABELBAUM
[A] WITHOUT RADIO			FASCIOCABI	MAZO CABLES
SANS RADIO			FASCIOCAVI	LAUTSPRECHER
OHNE RUNDfunk			HAUT PARLEUR	ALTOVOZ
SENZA RADIO			ALTOPARLANTE.	FEDERMUTTER
SIN RADIO			ECROU RESSORT	TUERCA RESORTE
[B] RADIO / CASSETTE			SPRING NUT	SCHRAUBE
RADIO / CASSETTE			VIS	TORNILLO
KASSETTE / RADIO			VITE	REDUZIERNIPPEL
RADIO / COFANETTO			ADAPTATEUR	ADAPTADOR
RADIO / CASSETTE			ADATTATORE	STOPFBUECHSE
[D] RADIO / CD			BOITE RANGEMENT	CASQUILLO
RADIO / CD			CONTENT.	
RADIO / CD				
RADIO / CD				
RADIO / CD				
[E] WITH RADIO CD MP3 + PHONE INTAKE				
AVEC RADIO CD MP3 + PRISE TELEPHONE				
MIT CD-RADIO MP3 + TELEFON STECKDOSE				
CON RADIO CD MP3 + PRESA TELEFONO				
CON RADIO CD MP3 + ENCHUFE TELEFONO				
[F] FOR RADIO CD MP3 + PHONE INTAKE				
POUR RADIO CD MP3 + PRISE TELEPHONE				
FUR CD-RADIO MP3 + TELEFON STECKDOSE				
PER RADIO CD MP3 + PRESA TELEFONO				
PARA RADIO CD MP3 + ENCHUFE TELEFONO				

Electrical Plug & Cigar Lighter  
 Prise De Courant & Allume Cigare  
 Steck & Zigarrenanzuender  
 Presa Di Corrente & Accedisigari  
 Enchufe & Encendor De Cigarillos

110-190

1-WU33-002-D



1 G205900900020

- 2 3010804X1 M4 X 16
- 3 3001856X1  $\varnothing$  4-12 X 1,1
- 4 3713127M1  $\Rightarrow$  3760033M1
- 5 1443615X1 M4
- 6 3714516M2
- 7 4272534M1 [B]
- 8 3778708M2 [A]
- 9 3900383M1 8
- 10 3617848M91
- 11 \*3405185M1 10
- 12 3011214X1  $\varnothing$  3,2 MM
- 13 4275985M1  $\varnothing$  25,4
- 14 3580257M1 M5X20

[A] WITHOUT DATATRONIC  
 SANS DATATRONIC  
 OHNE DATATRONIC  
 SENZA DATATRONIC  
 SIN DATATRONIC

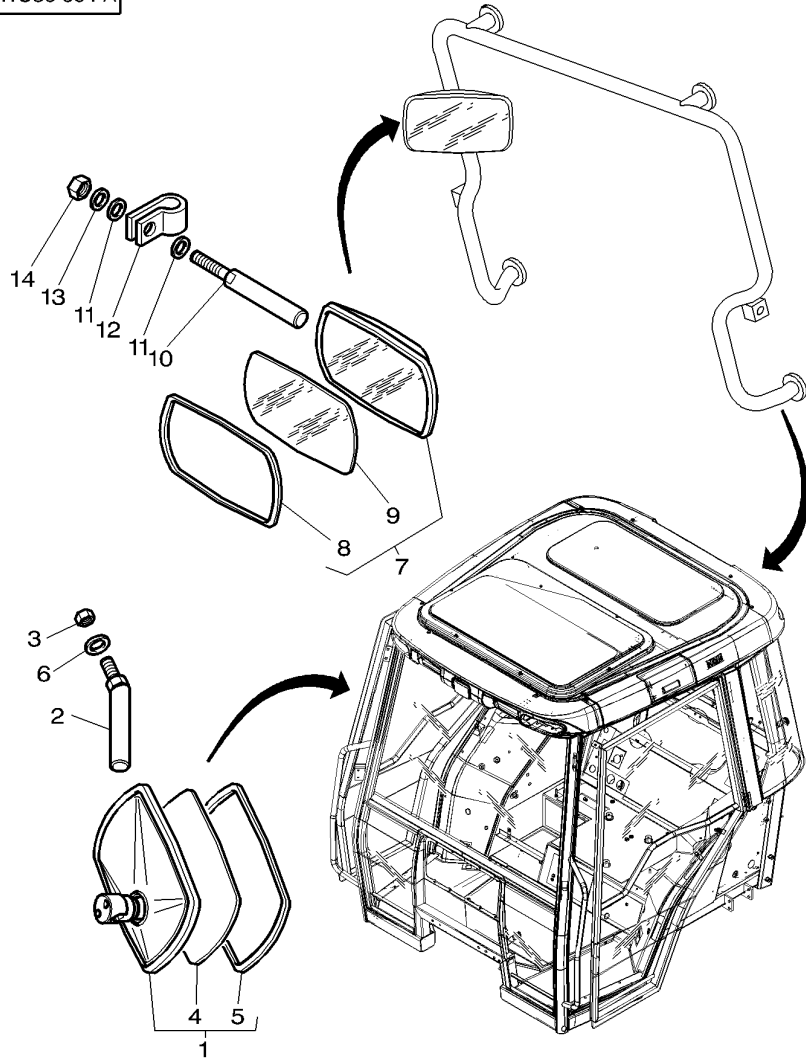
[B] PHONE INTAKE  
 PRISE TELEPHONE  
 TELEFON STECKDOSE  
 PRESA TELEFONO  
 ENCHUFE TELEFONO

- |                   |                                       |                                     |
|-------------------|---------------------------------------|-------------------------------------|
| 1 ELECTRICAL PLUG | PRISE ELECT MALE<br>PRESAELETTTRICI M | STECKER<br>TOMACORRIENTE M          |
| 2 SCREW           | VIS<br>VITE                           | SCHRAUBE<br>TORNILLO                |
| 2 WASHER          | RONDELLE<br>RONDELLA                  | SCHEIBE<br>ARANDELA                 |
| 1 ELECTRIC SOCKET | PRISE ELEC FEMEL<br>PRESAELETTTRIC F  | STECKDOSE<br>TOMACORRIENTE F        |
| 2 NUT             | ECROU<br>DADO                         | MUTTER<br>TUERCA                    |
| 1 HARNESS         | FAISCEAU<br>FASCIOCAVI                | KABELBAUM<br>MAZO CABLES            |
| 1 INTAKE          | PRISE<br>ASPIRAZIONE                  | SAUGROHR<br>ENTRADA                 |
| 1 HARNESS         | FAISCEAU<br>FASCIOCAVI                | KABELBAUM<br>MAZO CABLES            |
| 1 PLUG            | BOUCHON<br>TAPPO                      | STOPFEN<br>TAPON                    |
| 1 LIGHTER         | ALLUME CIGARE<br>ACCENDISIGARO        | FEUERZEUG<br>ENCENDEDOR             |
| 1 BULB 12V 1.2W   | AMPOULE 12V 1.2W<br>BULBO 12V 1,2W    | GLUEHL 12V 1.2W<br>BOMBILLA 12V1,2W |
| 4 RIVET           | RIVET<br>RIVETTO                      | NIET<br>REMACHE                     |
| 1 TAP             | OBTURATEUR.<br>TAPPO*                 | HAHN<br>GRIFO                       |
| 1 SCREW           | VIS<br>VITE                           | SCHRAUBE<br>TORNILLO                |

Internal Mirrors  
 Retroviseurs Interieurs  
 Innerruckspiegel  
 Retrovisore Interior  
 Retrovisor Interior

110-195

1-WU30-004-A

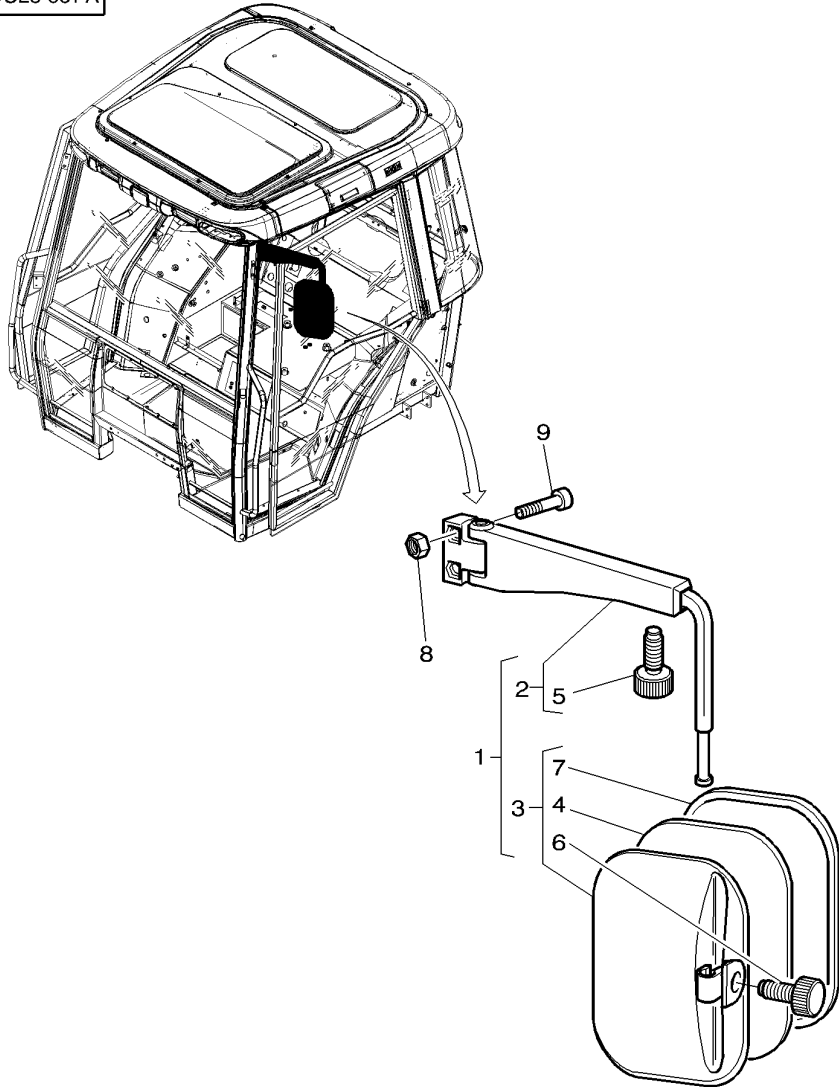


1	3806618M91		1	MIRROR	RETROVISEUR	RUECKSPIEGEL
2	3778091M1		1	CLEVIS PIN	AXE	ESPEJO
3	339402X1	M10	1	NUT SPECIAL	PERNO D'ATTACCO	SPLINTBOLZEN
4	3904487M1	1	1	MIRROR GLASS	ECROU SPECIAL	BULON CILINDRICO
5	3904491M1	1	1	GASKET	DADO SPECIALE	SPEZIALMUTTER
6	390734X1		1	FLAT WASHER	GLACE RETRO	TUERCA ESPECIAL
7	3806618M91		1	MIRROR	VETRO SPECCHIO	SPIEGELGLAS
8	3904491M1	7	1	GASKET	GIUNTO PIANO	LUNA DE ESPEJO
9	3904487M1	7	1	MIRROR GLASS	RONDELLE PLATE	FLACHDICHTUNG
10	3581239M1		1	CLEVIS PIN	RONDELLE PIANA	JUNTA PLANA
11	385362X1	∅ 10-20 X 3	2	WASHER	RETROVISEUR	UNTERLEGSCHIEBEN
12	3581507M1	∅ 18 - M10	1	CLIP	SPECCHIETTO	ARANDELA PLANA
13	391026X1	∅ 10-18	1	TOOTH WASHER	JOINT	RUECKSPIEGEL
14	339402X1	M10	1	NUT SPECIAL	GIUNTO PIANO	ESPEJO
					GLACE RETRO	FLACHDICHTUNG
					VETRO SPECCHIO	JUNTA PLANA
					AXE	UNTERLEGSCHIEBEN
					PERNO D'ATTACCO	ARANDELA PLANA
					RONDELLE	RUECKSPIEGEL
					RONDELLA	ESPEJO
					PATTE D'ATTACHE	FLACHDICHTUNG
					FERMAGLIO	JUNTA PLANA
					RONDELLE DENTEE	SPIEGELGLAS
					ROSETTA DENTATA	LUNA DE ESPEJO
					ECROU SPECIAL	SPLINTBOLZEN
					DADO SPECIALE	BULON CILINDRICO
						SCHEIBE
						ARANDELA
						SCHELLE
						CLIP
						ZAHNSCHIEBE
						ARANDELA ESTRELL
						SPEZIALMUTTER
						TUERCA ESPECIAL

External Mirrors  
 Retroviseurs Exterieurs  
 Asserruckspiegel  
 Retrovisore  
 Retrovisor

110-200

1-WU29-001-A



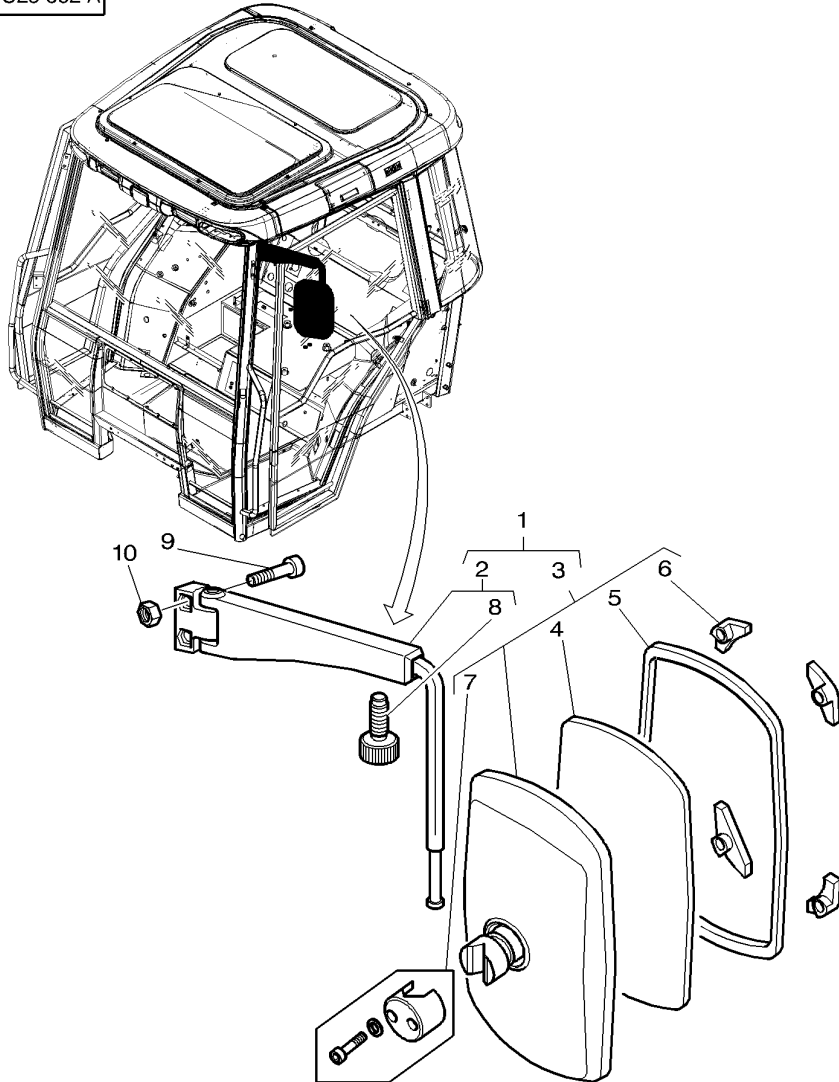
1	3787146M91	◀	1	MIRROR	RETROVISEUR	RUECKSPIEGEL
1	3787147M91	▶	1	MIRROR	SPECCHIETTO	ESPEJO
2	3787145M91	1	1	ARM	RETROVISEUR	RUECKSPIEGEL
3	3787152M1	1	1	MIRROR	SPECCHIETTO	ESPEJO
4	3904488M1	3	1	MIRROR GLASS	BRAS	SCHARHEBEL
5	3907103M1	2	1	SETSCREW	BRACCIO	BRAZO
6	3907108M1	3	1	SETSCREW	RETROVISEUR	RUECKSPIEGEL
7	3907109M1	3	1	SETSCREW	SPECCHIETTO	ESPEJO
8	1440329X1	M10	1	SETSCREW	GLACE RETRO	SPIEGELGLAS
9	3011368X1	M10 X 30	1	SETSCREW	VETRO SPECCHIO	LUNA DE ESPEJO
			1	GASKET	VIS DE BLOCAGE	STELLSCHRAUBE
			4	LOCKNUT	INSIEME VITI	SET SCREW
			4	SCREW	VIS DE BLOCAGE	STELLSCHRAUBE
					INSIEME VITI	SET SCREW
					JOINT	FLACHDICHTUNG
					GIUNTO PIANO	JUNTA PLANA
					ECROU FREIN	SICHERUNGSMUTTER
					AUTOBLOCCANTE	CONTRATUERCA
					VIS	SCHRAUBE
					VITE	TORNILLO

External Mirrors  
Retroviseurs Exterieurs  
Asserruckspiegel  
Retrovisore  
Retrovisor

110-205

For Japanese Markets Only  
Pour Marche Japonais Seulement  
Nur Fuer Japan  
Solo Per Mercato Giapponese  
Solamente Para El Mercado Japonese

1-WU29-002-A

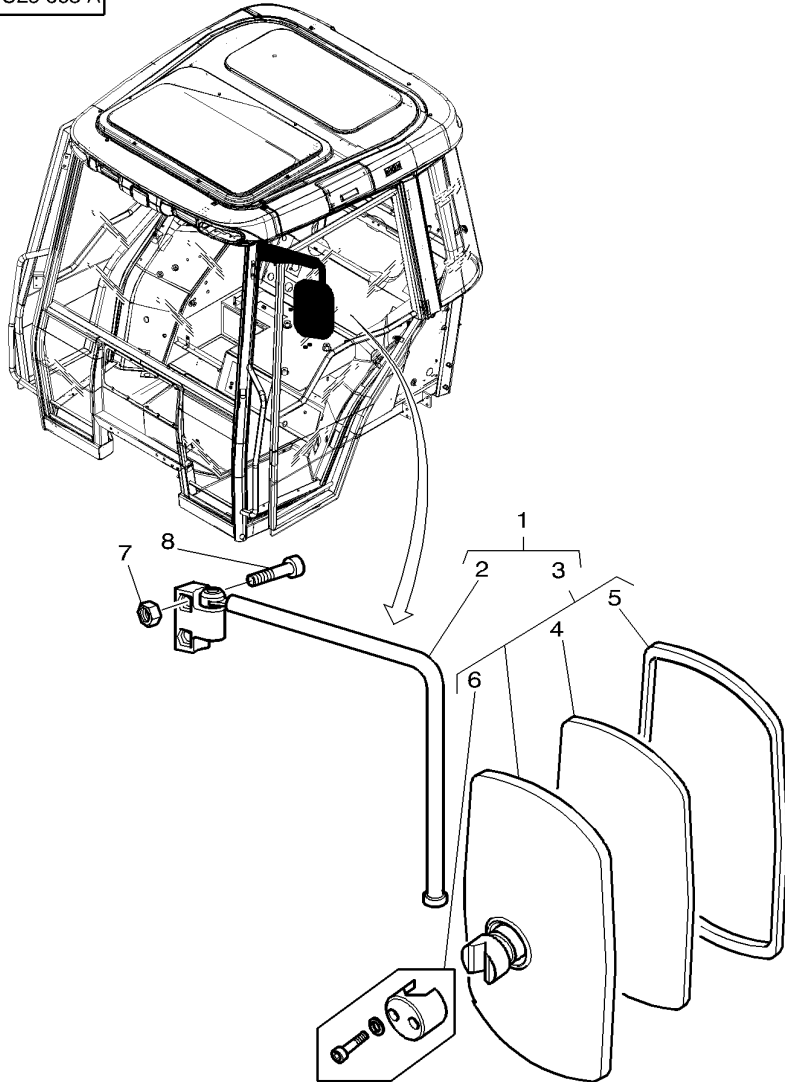


1	3787150M91	◀	1	MIRROR	RETROVISEUR	RUECKSPIEGEL
1	3787151M91	▶	1	MIRROR	SPECCHIETTO	ESPEJO
2	3787145M91	1	1	ARM	RETROVISEUR	RUECKSPIEGEL
3	3806617M91	1	1	MIRROR	SPECCHIETTO	ESPEJO
4	3904486M1	3	1	MIRROR GLASS	BRAS	SCHARHEBEL
5	3907107M1	3	1	GASKET	BRACCIO	BRAZO
6	3904493M1	3	4	GUSSET	RETROVISEUR	RUECKSPIEGEL
7	3907105M91	3	1	PARTS PACK	SPECCHIETTO	ESPEJO
8	3907103M1	2	1	SETSCREW	GLACE RETRO	SPIEGELGLAS
9	3011368X1	M10 X 30	4	SCREW	VETRO SPECCHIO	LUNA DE ESPEJO
10	1440329X1	M10	4	LOCKNUT	JOINT	FLACHDICHTUNG
					GIUNTO PIANO	JUNTA PLANA
					GOUSSET	KNOTENBLECH
					FAZZOLETTO	CARTELA
					JEU PIECES	SATZ TEILE
					PACCO RICAMBI	PAQUETE PIEZAS
					VIS DE BLOCAGE	STELLSCHRAUBE
					INSIEME VITI	SET SCREW
					VIS	SCHRAUBE
					VITE	TORNILLO
					ECROU FREIN	SICHERUNGSMUTTER
					AUTOBLOCCANTE	CONTRATUERCA

External Mirrors  
Retroviseurs Exterieurs  
Asserruckspiegel  
Retrovisore  
Retrovisor

110-210

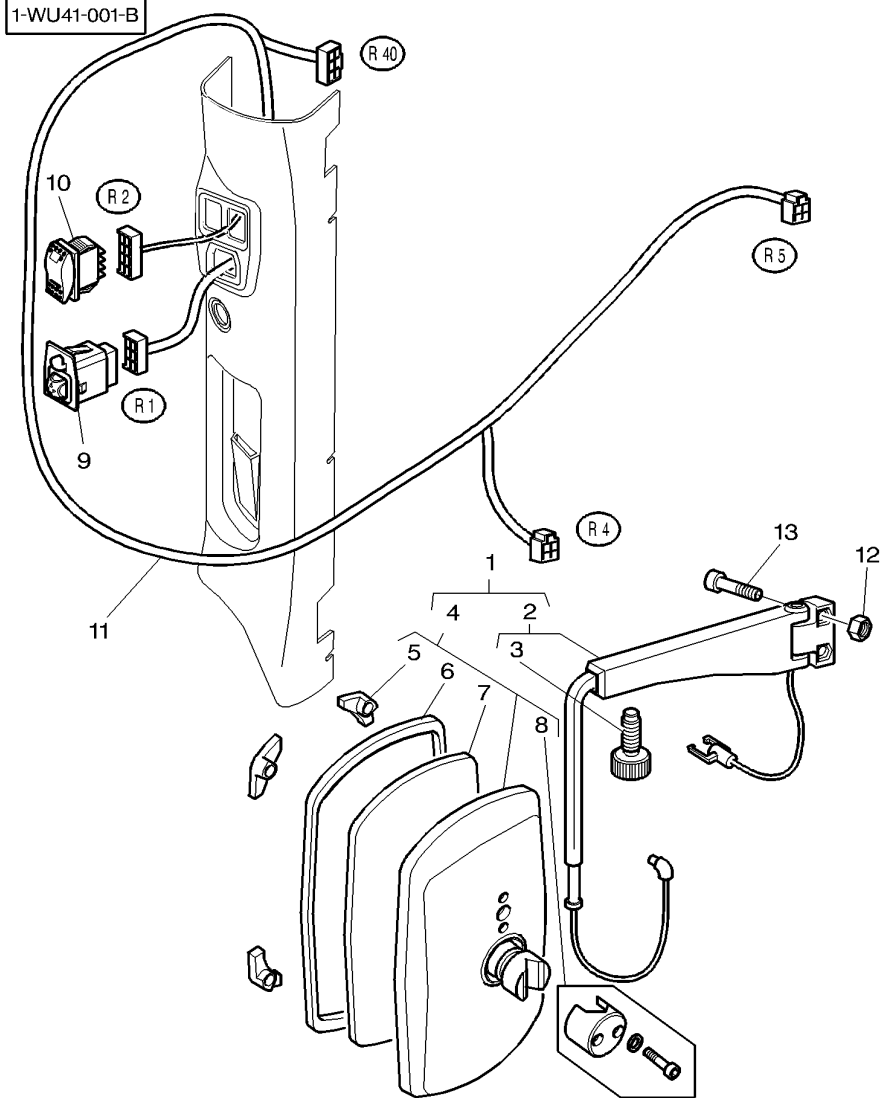
1-WU29-003-A



1	3787148M91	◀	1	MIRROR	RETROVISEUR	RUECKSPIEGEL
1	3787149M91	▶	1	MIRROR	SPECCHIETTO	ESPEJO
2	3787144M91	1	1	ARM	RETROVISEUR	RUECKSPIEGEL
3	3806614M91	1	1	MIRROR	SPECCHIETTO	ESPEJO
4	1894397M1	3	1	MIRROR GLASS	BRAS	SCHARHEBEL
5	3904489M1	3	1	GASKET	BRACCIO	BRAZO
6	3907105M91	3	1	PARTS PACK	RETROVISEUR	RUECKSPIEGEL
7	1440329X1	M10	1	LOCKNUT	SPECCHIETTO	ESPEJO
8	3011368X1	M10 X 30	4	SCREW	GLACE RETRO	SPIEGELGLAS
					VETRO SPECCHIO	LUNA DE ESPEJO
					JOINT	FLACHDICHTUNG
					GIUNTO PIANO	JUNTA PLANA
					JEU PIECES	SATZ TEILE
					PACCO RICAMBI	PAQUETE PIEZAS
					ECROU FREIN	SICHERUNGSMUTTER
					AUTOBLOCCANTE	CONTRATUERCA
					VIS	SCHRAUBE
					VITE	TORNILLO

Electric Control Rear Reflecting Miror  
 Retroviseur A Comande Electricque  
 Ruckspiegel Mit Elektrische Schaltung  
 Retrovisore A Comando Elettrico  
 Retrovisor Con Mando Electrico

110-215



1	3787154M91	◀	1	MIRROR	RETROVISEUR	RUECKSPIEGEL
1	3787155M91	▶	1	MIRROR	SPECCHIETTO	ESPEJO
2	3787156M91	1	1	ARM	RETROVISEUR	RUECKSPIEGEL
3	3907103M1	2	1	SETScrew	SPECCHIETTO	ESPEJO
4	3787157M1	1	1	MIRROR	BRAS	SCHARHEBEL
5	3904493M1	4	1	GUSSET	BRACCIO	BRAZO
6	3904492M1	4	1	GASKET	VIS DE BLOCAGE	STELLSCHRAUBE
7	3907104M1	4	1	MIRROR GLASS	INSIEME VITI	SET SCREW
8	3907102M91	4	4	GUSSET	RETROVISEUR	RUECKSPIEGEL
9	4270273M1	1	4	GASKET	SPECCHIETTO	ESPEJO
10	4271345M1	1	1	MIRROR GLASS	GOUSSET	KNOTENBLECH
11	4271865M2	1	1	PARTS PACK	FAZZOLETTO	CARTELA
12	1440329X1	M10	1	DRIVE	GIUNTO PIANO	FLACHDICHTUNG
13	3011368X1	M10 X 30	1	SWITCH,INDIRECT	GLACE RETRO	JUNTA PLANA
			4	HARNESS	VETRO SPECCHIO	SPIEGELGLAS
			4	LOCKNUT	JEU PIECES	LUNA DE ESPEJO
			4	SCREW	PACCO RICAMBI	SATZ TEILE
					COMMANDE	PAQUETE PIEZAS
					PRESA DI MOTO	ANTRIEB
					CONTACTEUR	TRASMISION
					INTERRUTTORE IND	KONTAKTSCHALTER
					FAISCEAU	CONTACTOR
					FASCIOCAVI	KABELBAUM
					ECROU FREIN	MAZO CABLES
					AUTOBLOCCANTE	SICHERUNGSMUTTER
					VIS	CONTRATUERCA
					VITE	SCHRAUBE
						TORNILLO

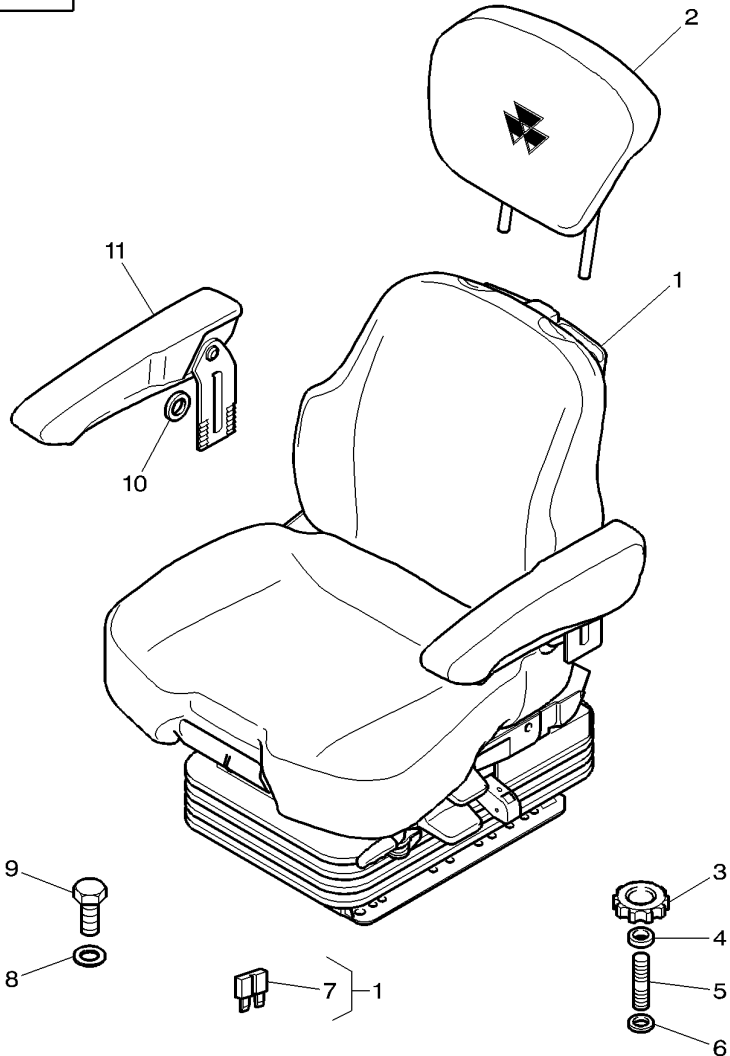




Seat  
Siede  
Fahrersitz  
Sedile  
Asiento

110-225

1-WV01-003-B

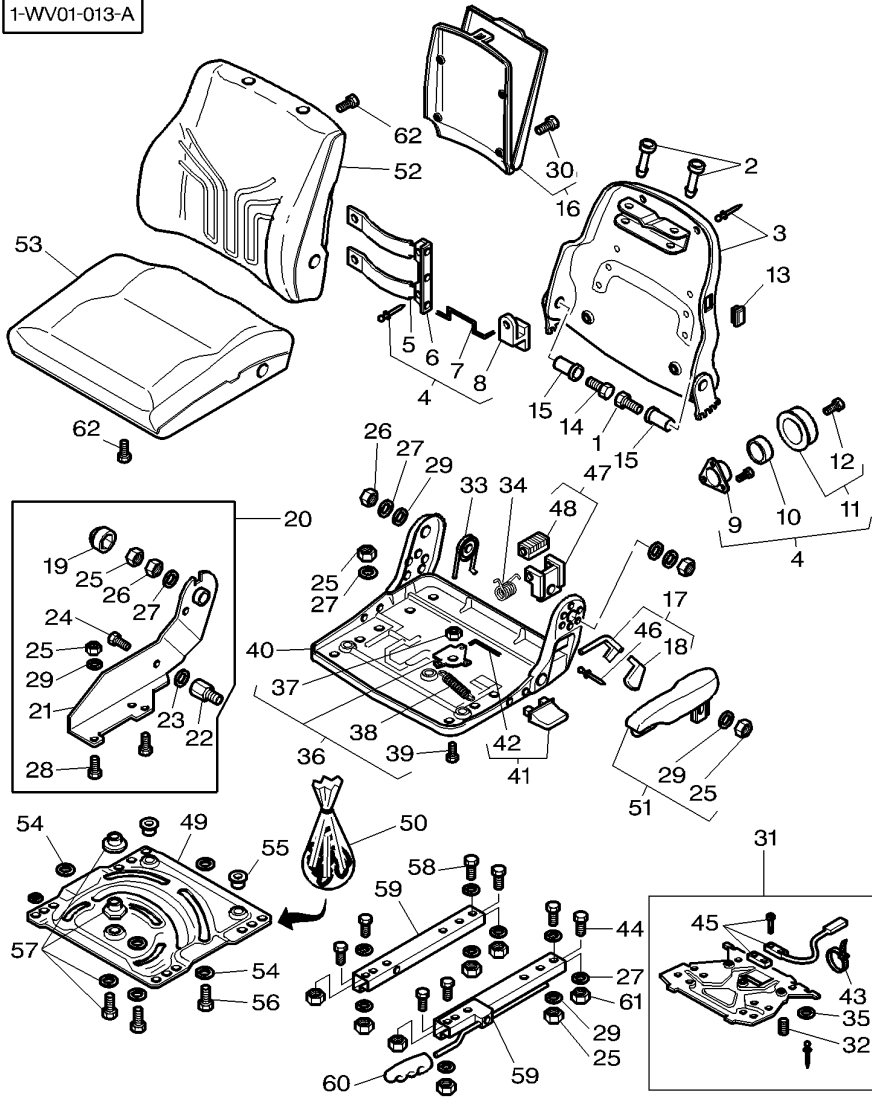


1★4272521M93	[A]	1 SEAT	SIEGE SEDILE	SITZ ASIENTO
	👁 110-245 No			
	👁 110-250 No			
1★4272520M93	[B]	1 SEAT	SIEGE SEDILE	SITZ ASIENTO
	👁 110-230 No			
	👁 110-235 No			
1★4272517M93	[C]	1 SEAT	SIEGE SEDILE	SITZ ASIENTO
	👁 110-230 No			
	👁 110-240 No			
2★4272525M91	[BC]	1 HEAD REST	APPUI-TETE POGGIA TESTA	KOPFSTUETZE APOYA CABEZA
2★4272525M91	[A]	1 HEAD REST	APPUI-TETE POGGIA TESTA	KOPFSTUETZE APOYA CABEZA
	➡ 14-MAR-2007			
2★4289254M91	[A]	1 HEAD REST	APPUI-TETE POGGIA TESTA	KOPFSTUETZE APOYA CABEZA
	➡ 15-MAR-2007			
3 3786216M1		2 BUTTON	BOUTON BOTTONE	KNOPFTASTE BOTON
4 3616096M1	⊘ 10,5-32 X 5 MM	2 SPACER	ENTRETOISE DISTANZIALE	ABSTANDSTUECK DISCO ESPACIADOR
5 3008483X1	M10 X 35	2 STUD	GOUJON SPINOTTO FILETT.	STEBBOLZEN ESPARRAGO ROSCA.
6 3778519M1	⊘ 10-27 X 1,8 MM	2 WASHER	RONDELLE RONDELLA	SCHEIBE ARANDELA
7 <b>3387322M1</b>	1 [AB]	1 FUSE	FUSIBLE FUSIBILE	SICHERUNG FUSIBLE
8 390972X1	⊘ 8-17 X 1,7 MM	4 FLAT WASHER	RONDELLE PLATE RONDELLE PIANA	UNTERLEGSCHIEBEN ARANDELA PLANA
9 3009285X1	M8 X 16	4 SCREW	VIS VITE	SCHRAUBE TORNILLO
10 391039X1	⊘ 8-24 X 2 MM	1 FLAT WASHER	RONDELLE PLATE RONDELLE PIANA	UNTERLEGSCHIEBEN ARANDELA PLANA
11 4272526M1	➡ 03-OCT-2005	1 ARMREST	ACCOUDOIR BRACCIOLO	ARMLEHNE APOYABRAZOS
[A] AIR PRESSURE SEAT WITH AUTOMATIC ADJUSTMENT - LUXUY SIEGE PNEUMATIQUE AVEC REGLAGE AUTOMATIQUE - DE LUXE LUFTPOLSTERUNGSITZ MIT AUTOMATISCHEINSTELLUNG - LUXUS SEDILE PNEUMATICO CON AGGIUSTATORE AUTOMATICO - LUSSO ASIENTO PNEUMATICO CON AJUSTE AUTOMATICO - LUJO				
[B] AIR PRESSURE SEAT WITH AUTOMATIC ADJUSTMENT SIEGE PNEUMATIQUE AVEC REGLAGE AUTOMATIQUE LUFTPOLSTERUNGSITZ MIT AUTOMATISCHEINSTELLUNG SEDILE PNEUMATICO CON AGGIUSTATORE AUTOMATICO ASIENTO PNEUMATICO CON AJUSTE AUTOMATICO				
[C] AIR PRESSURE SEAT WITH MANUAL ADJUSTMENT SIEGE PNEUMATIQUE AVEC REGLAGE MANUEL LUFTPOLSTERUNGSITZ MIT HANDSCHALTEINSTELLUNG SEDILE PNEUMATICO CON AGGIUSTATORE MANUALE ASIENTO PNEUMATICO CON AJUSTE MANUAL				

Seat  
Siede  
Fahrersitz  
Sedile  
Asiento

110-230

1-WV01-013-A

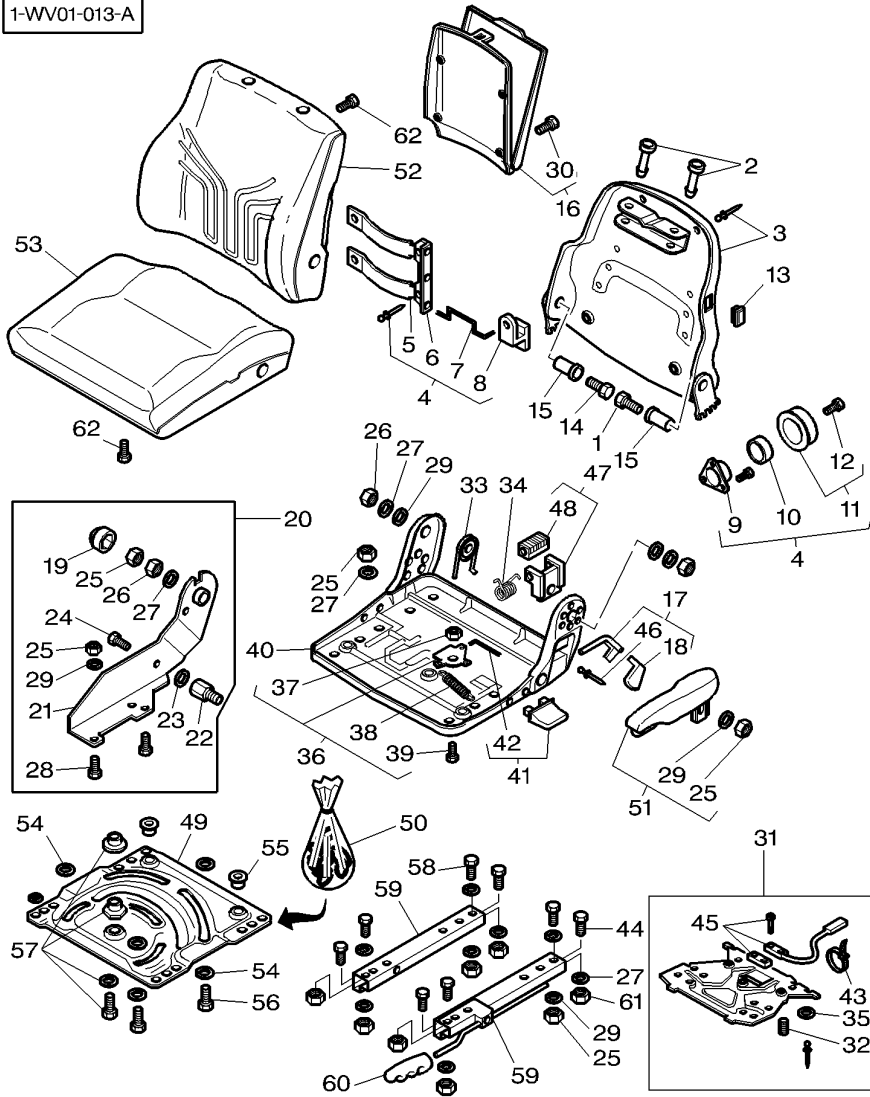


0*4272520M93		1 SEAT	SIEGE	SITZ
0*4272517M93		1 SEAT	SEDILE	ASIENIO
1 339010X1	M8X40	1 HEX. SOCK. SCREW	SIEGE	SITZ
2 F716501030510		2 GUIDE SLEEVE	SEDILE	ASIENIO
3 F248500033130		1 BACK PART	VIS TETE HEX	ZYLINDERSCHRAUBE
4 F716501030400		1 LUMBAR SUPPORT	VITE PARKER	TORN.CAB.HUECA
5 F716501030480		2 PLATE	MANCHON GUIDE	FUEHRUNGSHUELSE
6 F716501030470		1 ANGLE.	MANICOTTO GUIDA	MANGUITO GUIDA
7 F716501030460		1 LINKAGE	PARTIE DORSALE	RUECKENTEIL
8 F716501030450		1 DRIVING	BACK PART	BACK PART
9 3903632M1		1 HOLDER	SUPPORT LOMBAIRE	LENENSTUETZE
10 3903631M1		1 CAM	LUMBAR SUPPORT	LUMBAR SUPPORT
11 F716501030410		1 HANDLE	PLAQUE	PLATTE
12 392831X1	M6 X 10	1 SCREW	PIASTRA	PLATO
13 F248500033030		1 COVERING	EQUERRE.	WINKEL
14 339168X1	M8 X 50	1 HEX. SOCK. SCREW	ANGOLO	ANGULO
15 3903634M1		2 TUBE	ARTICULATION	GESTAENGE
16 G515500030100		1 POCKET	TIRANTERIA	VARILLAJE
17 F716501030290	↔ 3904264M1	1 LEVER	ENTRAINEUR	MITNEHMER
18 F716501030300	↔ 3904265M1	1 HANDLE	CONDUCTENTE	DE MANDO
19 3903607M1		1 CLEVIS	PIECE SUPPORT	HALTER
20 3907123M92		1 SUPPORT	SUPPORTO DI BASE	SUJETADOR
21	REF. 20	1 SUPPORT	CAME	NOCKEN
22 3907121M1		1 BOLT	CAMMA	LEVA
23 3903605M1		1 INSERT	MANCHE	GRIF
24 353557X1	7/16-20 X 20	1 BOLT UNF	IMPUGNATURA	EMPUNADURA
			VIS	SCHRAUBE
			VITE	TORNILLO
			TOLE PROTECTION	ABDECKUNG
			COVERING	COVERING
			VIS TETE HEX	ZYLINDERSCHRAUBE
			VITE PARKER	TORN.CAB.HUECA
			TUBE	ROHR
			TUBO.	TUBO.
			POCHE	TASCHE
			SACCA	BOLSA
			LEVIER	HEBEL
			LEVA	PALANCA
			MANCHE	GRIF
			IMPUGNATURA	EMPUNADURA
			CHAPE	GABELSTUECK
			GANCIO D'ATTACCO	GANCHO SEGUR.
			SUPPORT	TRAGER
			SOPPORTO	SOPORTE
			SUPPORT	TRAGER
			SOPPORTO	SOPORTE
			BOULON	BOLZEN
			BULLONE	BULON
			DOUILLE	EINSATZSTUECK
			INSERTO	INSERCIION
			BOULON UNF	MASCH.SCHRB.UNF
			BULLONE UNF	PERNO UNF

Seat  
Siede  
Fahrersitz  
Sedile  
Asiento

110-230

1-WV01-013-A

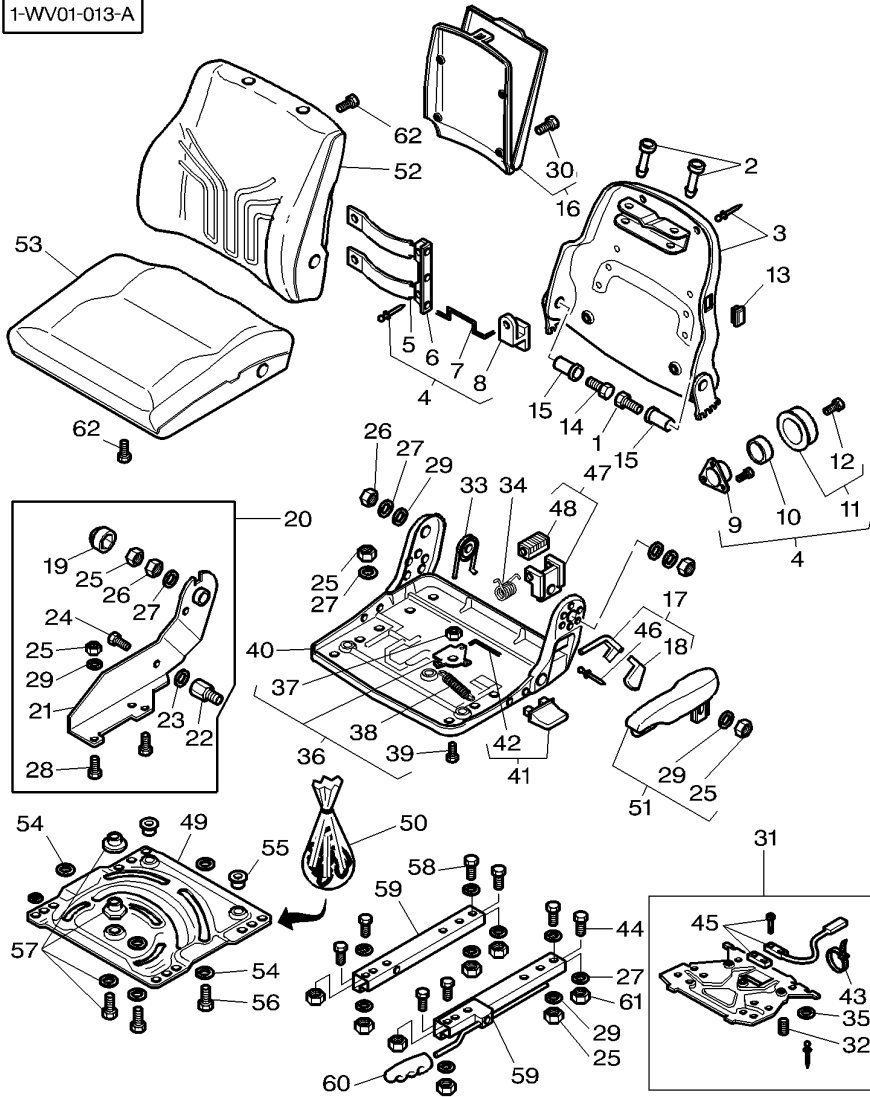


25	339169X1	M8	X NUT	ECROU	MUTTER
26	3000193X1	M8	2 NUT	DADO	TUERCA
27	391565X1	M8	X WASHER METRIC	ECROU	MUTTER
28	3009439X1	M8 X 16	2 SCREW	DADO	TUERCA
29	391039X1	M8	X FLAT WASHER	RONDELLE METR.	SCHEIBE METRISCH
30	3903093M1	M4X8	5 SCREW	RONDELLA METRICO	ARANDELA METRICO
31	3907126M91		1 TIMING DEVICE	VIS	SCHRAUBE
32	3907124M1		1 SPRING	VITE	TORNILLO
33	F248500033060		1 SPRING	RONDELLE PLATE	UNTERLEGSCHIEBEN
34	3903788M1		1 SPRING	RONDELLE PIANA	ARANDELA PLANA
35	3102401M1		2 BUFFER	VIS	SCHRAUBE
36	F716501030090		1 LEVER	VITE	TORNILLO
37	F716501030100		1 RING	SYSTEME REGLAGE	EINST.-HINWEIS
38	F198500030270	⇔ 3104902M1	1 TENSION SPRING	SINCRONIZZATORE.	DISPOS DISTRIB
39	339228X1	M8 X 12	1 HEX. SOCK. SCREW	RESSORT	FEDER
40	3907122M1		1 FRAME	MOLLA	MUELLE
41	F716501030120		1 HANDLE	RESSORT	FEDER
42	F716501030110		1 LINKAGE	MOLLA	MUELLE
43	3903106M1		1 TIE	RESSORT	FEDER
44	3009285X1	M8 X 16 ⇒ 1441000X1	5 SCREW	MOLLA	MUELLE
45	3907125M91		1 SWITCH	RESSORT	FEDER
46		[A]	X RIVET	MOLLA	MUELLE
47	F716501030280	⇔ 3904270M1	1 SUPPORT	RESSORT	FEDER
48	F411501030010	⇔ 3904269M1	1 EXCLUDER	MOLLA	MUELLE
49	F716501030070		1 TURNTABLE	RESSORT	FEDER
50*	3904275M1	[B]	1 PARTS PACK	BUTOIR	PUFFER
				RESPINGENTE	PARACHOQUES
				LEVIER	HEBEL
				LEVA	PALANCA
				ANNEAU	RING.
				ANELLO	ANILLO
				RESSORT TRACTION	ZUGFEDER
				MOLLA TENDITRICE	MUELLE TENSION
				VIS TETE HEX	ZYLINDERSCHRAUBE
				VITE PARKER	TORN.CAB.HUECA
				BATI	RAHMEN
				TELAIO	BASTIDOR
				MANCHE	GRIF
				IMPUGNATURA	EMPUNADURA
				ARTICULATION	GESTAENGE
				TIRANTERIA	VARILLAJE
				ATTACHE	ANBINDUNG
				TRAVERSA ATTACCO	BARRA DE ENLACE
				VIS	SCHRAUBE
				VITE	TORNILLO
				INTERRUPTEUR	SCHALTER
				INTERRUPTORE	INTERRUPTOR
				RIVET	NIET
				RIVETTO	REMACHE
				SUPPORT	TRAGER
				SOPPORTO	SOPORTE
				EXTRACTEUR	SPERRE
				ESCLUSORE	ELIMINADOR
				TABLE TOURNANTE	DREHTISCH
				TAVOLA ROTANTE	PLACA GIRATORIA
				JEU PIECES	SATZ TEILE
				PACCO RICAMBI	PAQUETE PIEZAS

Seat  
Siede  
Fahrersitz  
Sedile  
Asiento

110-230

1-WV01-013-A



- 51 3904442M91 ◀
- 52\*3907117M1
- 53\*3907118M1
- 54 390735X1 ∅ 13 X 2.5-0.12
- 55 F198500030250
- 56 F716501030080
- 57 F916501030230
- 58 339124X1 M8 X 16
- 59 F716501030050
- 60 F716501030060
- 61 3904089M1 M8
- 62 F718500030100 M5 X 25

[A] NOT SERVICED  
PAS FOURNI  
NICHT LIEFERBAR  
NON FORNITO  
NO SUMINISTRADA

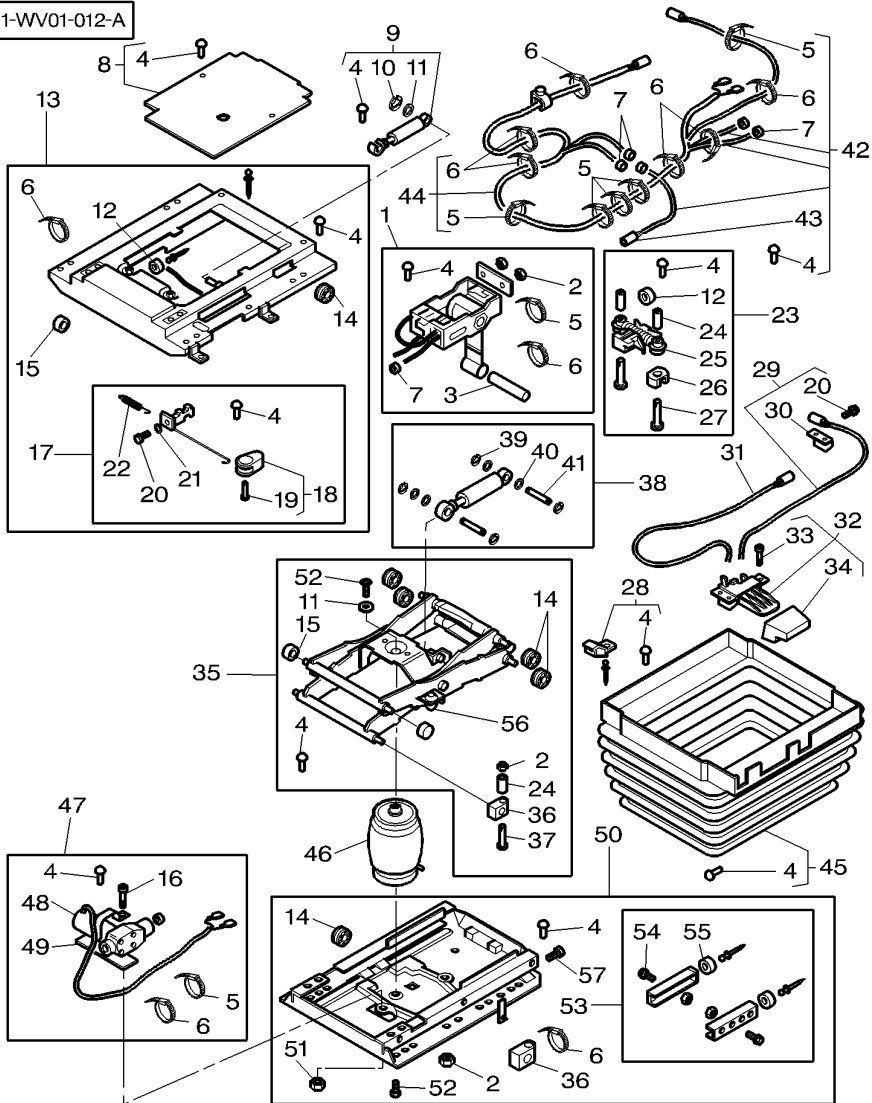
[B] INCLUDE ITEMS 54-55-56-57  
COMPRED ITEMS 54-55-56-57  
BEINHALTET POS NR 54-55-56-57  
INCLUDEIL NUMEROS 54-55-56-57  
INCLUYE EL NO 54-55-56-57

- |                    |                 |                   |
|--------------------|-----------------|-------------------|
| 1 ARMREST          | ACCOUDOIR       | ARMLEHNE          |
| 1 CUSHION          | BRACCIOLO       | APOYABRAZOS       |
| 1 CUSHION          | COUSSIN         | POLSTER           |
| 8 FLAT WASHER      | CUSCINO         | COJIN             |
| 2 SLIDING DISC     | COUSSIN         | POLSTER           |
| 4 PIN              | CUSCINO         | COJIN             |
| 1 KIT, REPAIR      | RONDELLE PLATE  | UNTERLEGSCHLEIBEN |
| 4 HEX. SOCK. SCREW | RONDELLE PIANA  | ARANDELA PLANA    |
| 1 KIT, SLIDER      | DISQUE GLISSEM. | GLEITSCHLEIBE     |
| 1 HANDLE           | SLIDING DISC    | SLIDING DISC      |
| 4 NUT              | GOUPILLE        | STIFT             |
| 7 SCREW            | COPPIGLIA       | PASADOR           |
|                    | JEU REPARATION  | REPARATURSATZ     |
|                    | KIT RIPARAZIONE | JUEGO REPARACION  |
|                    | VIS TETE HEX    | ZYLINDERSCHRAUBE  |
|                    | VITE PARKER     | TORN.CAB.HUECA    |
|                    | JEU GLISSIERES  | VERST.SCHIENENS.  |
|                    | KIT, SLIDER     | KIT, SLIDER       |
|                    | MANCHE          | GRIFF             |
|                    | IMPUGNATURA     | EMPUNADURA        |
|                    | ECROU           | MUTTER            |
|                    | DADO            | TUERCA            |
|                    | VIS             | SCHRAUBE          |
|                    | VITE            | TORNILLO          |

Seat  
Siede  
Fahrersitz  
Sedile  
Asiento

110-235

1-WV01-012-A



0\*4272520M93

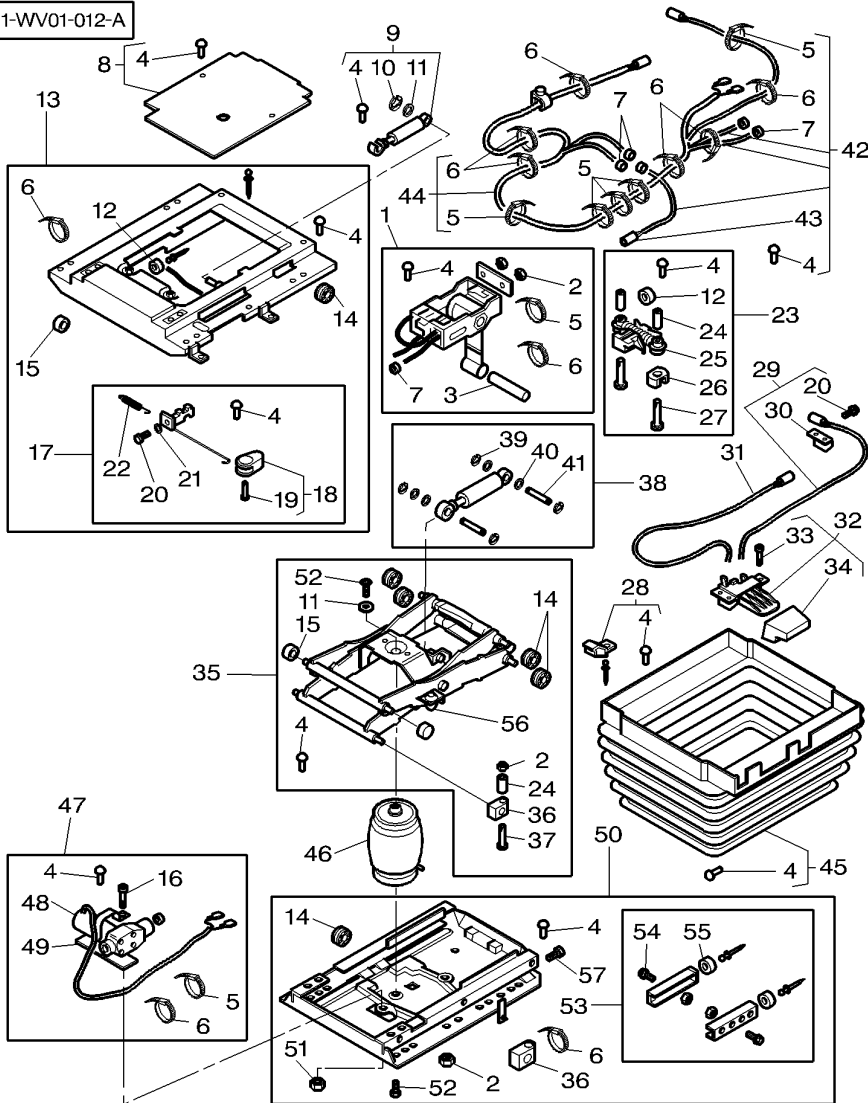
- |    |               |              |    |                |                  |                  |
|----|---------------|--------------|----|----------------|------------------|------------------|
| 1  | F930500030220 |              | 1  | SEAT           | SIEGE            | SITZ             |
| 2  | 3000193X1     | M8           | 1  | CONTROL        | SEDILE           | ASIEN TO         |
| 3  | F312500031020 |              | 4  | NUT            | CONTROLE         | STEUERUNG        |
| 4  | F184531030210 | ↔ 1719896M1  | 24 | PLUG           | CONTROLLO        | MANDO            |
| 5  | 3903068M1     | 4,7x204 MM   | 4  | TIE            | ECROU            | MUTTER           |
| 6  | 3903106M1     | 2,5x102 MM   | 5  | TIE            | DADO             | TUERCA           |
| 7  | 3903052M1     |              | 4  | OLIVE          | GOUPILLE         | STIFT            |
| 8  | F524500033080 | ↔ 3903037M91 | 4  | OLIVE          | COPPIGLIA        | PASADOR          |
| 9  | 3903039M91    |              | 1  | COVERING       | BOUCHON          | STOPFEN          |
| 10 | 1441206X1     | ∅ 6 MM       | 1  | SHOCK ABSORBER | TAPPO            | TAPON            |
| 11 | 391565X1      | ∅ 8.4 MM     | 4  | TIE            | ATTACHE          | ANBINDUNG        |
| 12 | 3903040M1     |              | 5  | TIE            | TRAVERSA ATTACCO | BARRA DE ENLACE  |
| 13 | 3903132M91    |              | 4  | OLIVE          | ATTACHE          | ANBINDUNG        |
| 14 | 3903050M1     |              | 4  | OLIVE          | TRAVERSA ATTACCO | BARRA DE ENLACE  |
| 15 | F916501030140 |              | 1  | COVERING       | OLIVE            | OLIVE            |
| 16 | 3001414X1     | M8x12        | 1  | SHOCK ABSORBER | OLIVA            | OLIVA            |
| 17 | 3903045M91    |              | 1  | TOOTH WASHER   | TOLE PROTECTION  | ABDECKUNG        |
| 18 | F524500033100 |              | 1  | WASHER METRIC  | COVERING         | COVERING         |
| 19 | 3903065M1     | 4x14         | 1  | SCREW METRIC   | AMORTISSEUR CHOC | STOSSDAEMPFER    |
| 20 | F916500031180 | 3.5x12       | 1  | SCREW METRIC   | AMMORTIZZATORE   | AMORTIGUADOR     |
| 21 | 339362X1      | ∅ 4,3 MM     | 1  | ROD LINK       | RONDELLE DENTEE  | ZAHNSCHIBE       |
| 22 | 3903044M1     |              | 2  | WASHER         | ROSETTA DENTATA  | ARANDELA ESTRELL |
| 23 | 3903032M91    | 1            | 1  | SCREW METRIC   | RONDELLE METR.   | SCHEIBE METRISCH |
| 24 | 3105404M1     | 1            | 1  | SCREW METRIC   | RONDELLA METRICO | ARANDELA METRICO |
| 25 | F178500030460 | ↔ 3903033M1  | 1  | SCREW METRIC   | BUTOIR           | PUFFER           |

- |    |                |                  |                  |
|----|----------------|------------------|------------------|
| 1  | SEAT           | SIEGE            | SITZ             |
| 1  | CONTROL        | SEDILE           | ASIEN TO         |
| 4  | NUT            | CONTROLE         | STEUERUNG        |
| 1  | PIN            | CONTROLLO        | MANDO            |
| 24 | PLUG           | ECROU            | MUTTER           |
| 4  | TIE            | DADO             | TUERCA           |
| 5  | TIE            | GOUPILLE         | STIFT            |
| 4  | OLIVE          | COPPIGLIA        | PASADOR          |
| 1  | COVERING       | BOUCHON          | STOPFEN          |
| 1  | SHOCK ABSORBER | TAPPO            | TAPON            |
| 1  | TOOTH WASHER   | ATTACHE          | ANBINDUNG        |
| 2  | WASHER METRIC  | TRAVERSA ATTACCO | BARRA DE ENLACE  |
| 1  | BUFFER         | ATTACHE          | ANBINDUNG        |
| 1  | SUSPENSION     | TRAVERSA ATTACCO | BARRA DE ENLACE  |
| 4  | ROLLER         | OLIVE            | OLIVE            |
| 2  | ROLLER         | OLIVA            | OLIVA            |
| 1  | SCREW METRIC   | TOLE PROTECTION  | ABDECKUNG        |
| 1  | ROD LINK       | COVERING         | COVERING         |
| 1  | HANDLE         | AMORTISSEUR CHOC | STOSSDAEMPFER    |
| 1  | SCREW          | AMMORTIZZATORE   | AMORTIGUADOR     |
| 2  | SCREW          | RONDELLE DENTEE  | ZAHNSCHIBE       |
| 1  | WASHER         | ROSETTA DENTATA  | ARANDELA ESTRELL |
| 2  | SPRING         | RONDELLE METR.   | SCHEIBE METRISCH |
| 1  | SHOCK ABSORBER | RONDELLA METRICO | ARANDELA METRICO |
| 4  | TUBE           | BUTOIR           | PUFFER           |
| 2  | BUSH           | RESPINGENTE      | PARACHOQUES      |
|    |                | SUSPENSION       | AUFHAENGUNG.     |
|    |                | SOSPENSIONE      | SUSPENSION       |
|    |                | GALET            | ROLLE            |
|    |                | ROTELLA          | RODILLO          |
|    |                | GALET            | ROLLE            |
|    |                | ROTELLA          | RODILLO          |
|    |                | VIS METRIQUE     | SCHRAUBE METR    |
|    |                | VITE METRICA     | TORNILLO METRICO |
|    |                | BIELLETTE        | VERBINDG.STANGE  |
|    |                | BISCOTTINO       | VARILLA ENGANCHE |
|    |                | MANCHE           | GRIF             |
|    |                | IMPUGNATURA      | EMPUNADURA       |
|    |                | VIS              | SCHRAUBE         |
|    |                | VITE             | TORNILLO         |
|    |                | VIS              | SCHRAUBE         |
|    |                | VITE             | TORNILLO         |
|    |                | RONDELLE         | SCHEIBE          |
|    |                | RONDELLA         | ARANDELA         |
|    |                | RESSORT          | FEDER            |
|    |                | MOLLA            | MUELLE           |
|    |                | AMORTISSEUR CHOC | STOSSDAEMPFER    |
|    |                | AMMORTIZZATORE   | AMORTIGUADOR     |
|    |                | TUBE             | ROHR             |
|    |                | TUBO.            | TUBO.            |
|    |                | BAGUE            | RING             |
|    |                | BOCCOLA          | CASQUILLO        |

Seat  
Siede  
Fahrersitz  
Sedile  
Asiento

110-235

1-WV01-012-A



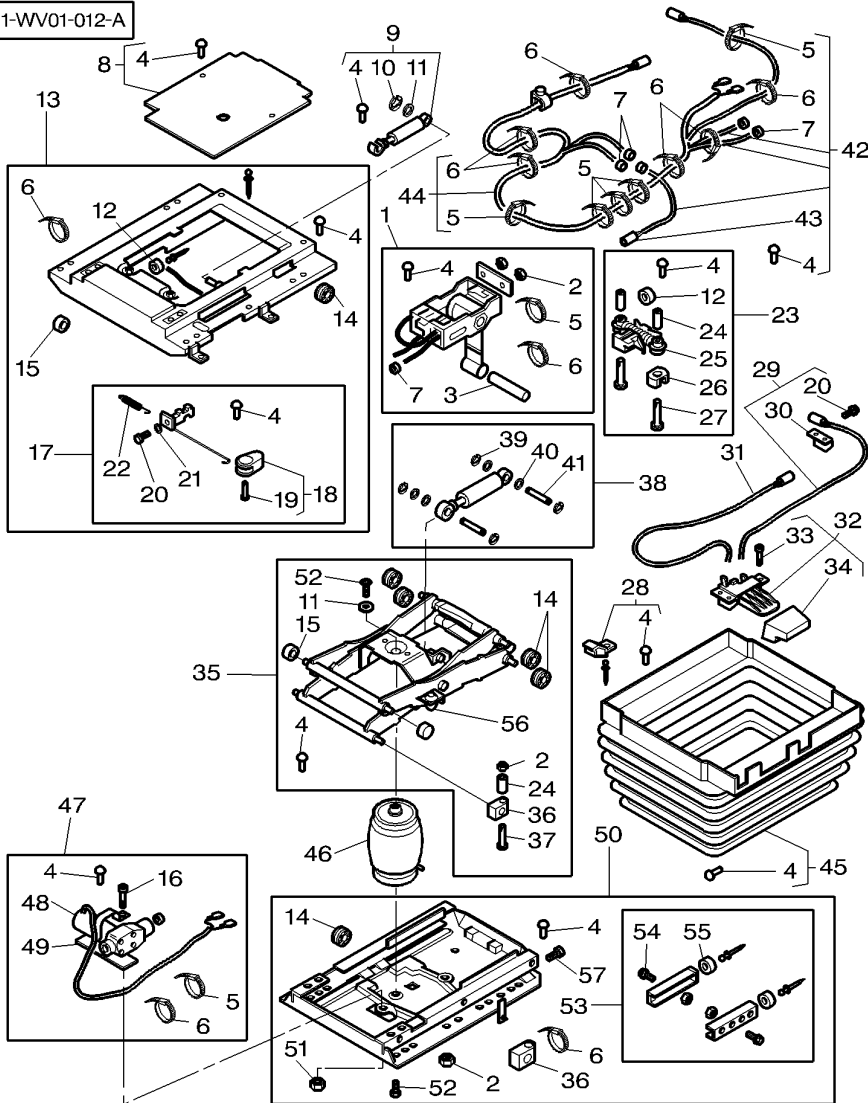
- 26 3903034M1
- 27 339287X1 M8x35
- 28 F312500031050 ⇔ 3903036M1
- 29 F716501030610
- 30 3903136M1
- 31 F312500031110
- 32 F312500031130 ⇔ 3903043M91
- 33 3904087M1 M5X16
- 34 F716501030620 ⇔ 3903042M1
- 35 F716501030770 ⇔ 3903047M91
- 36 F312500030160 ⇔ 3903049M1
- 37 F312500030170
- 38 F312500030100 ⇔ 3903058M91
- 39 390287X1
- 40 3101663M1
- 41 3903035M1
- 42 3907594M91 ● 3903141M91
- 43 3105395M1
- 44 3903140M91
- 45 F930500030140
- 46 3903051M91
- 47 3903057M91
- 48 F916500030010 ⇔ 3903053M1
- 49 3903054M1
- 50 3903059M91
- 51 3000193X1 M8

- 2 BUFFER BUTOIR RESPINGENTE PUFFER PARACHOQUES
- 2 HEX. SOCK. SCREW VIS TETE HEX VITE PARKER ZYLINDERSCHRAUBE
- 2 STOP BUTEE STOP ANSCHLAG
- 1 BOWDEN CABLE CABLE BOWDEN CAVO BOWDEN BOWDENZUG
- 1 SUPPORT SUPPORT SOPPORTO TRAGER
- 1 BOWDEN CABLE CABLE BOWDEN CAVO BOWDEN BOWDENZUG
- 1 ACTUATION ACTIONNEMENT ACTUATION BETAETIGUNG
- 3 BOLT BOULON BULLONE BULON
- 1 HANDLE MANCHE IMPUGNATURA GRIF
- 1 ARM BRAS BRACCIO EMPUNADURA
- 2 BEARING PLATE PLAQUE ROULEMENT PIASTRA CUSCINET
- 2 PIN GOUPILLE COPPIGLIA PASADOR
- 1 SHOCK ABSORBER AMORTISSEUR CHOC AMMORTIZZATORE
- 4 SPRING WASHER RONDELLE ELASTIQ
- 4 WASHER RONDELLA ELASTI. SCHEIBE
- 2 CLEVIS PIN AXE PERNO D'ATTACCO
- 1 HYDR. HOSE FLEXIBLE TUBOFLEX IDRAUL
- 2 HOSE CLIP COLLIER DURITE COLLARE DI TUBO
- 1 CABLE CABLE CAVO KABEL
- 1 BELLOWS SOUFFLET SOFFIETTO FALTENBALG
- 1 ACCUMULATOR ACCUMULATEUR ACCUMULATORE
- 1 COMPRESSOR COMPRESSEUR COMPRESSORE COMPRESOR
- 1 STIRRUP ETRIER STAFFA BUEGEL
- 1 PLATE PLAQUE PIASTRA FUACION
- 1 FIT PLATE SEAT PLAQUE MONT SIEG FISSAGGIO SEDILE
- 1 NUT ECROU DADO MUTTER

Seat  
Siede  
Fahrersitz  
Sedile  
Asiento

110-235

1-WV01-012-A



52	F312500030110	M8x20	2	SCREW	VIS	SCHRAUBE
53	F930500030130	↔ 3903062M1	1	STOP	VITE	TORNILLO
54	3101996M1	M8x16	2	SCREW SPECIAL	BUTEE	ANSCHLAG
55	3102401M1		2	BUFFER	STOP	PARO
56	F158500030010	↔ 1719867M1	2	BUFFER	VIS SPECIALE	SPEZIALSCHRAUBE
57	3000926X1	M5x10	1	SCREW	VITE SPECIALE	TORNILLO ESPEC.
58	3903135M91	[AB]	1	KIT, REPAIR	BUTOIR	PUFFER
					RESPINGENTE	PARACHOQUES
					BUTOIR	PUFFER
					RESPINGENTE	PARACHOQUES
					VIS	SCHRAUBE
					VITE	TORNILLO
					JEU REPARATION	REPARATURSATZ
					KIT RIPARAZIONE	JUEGO REPARACION

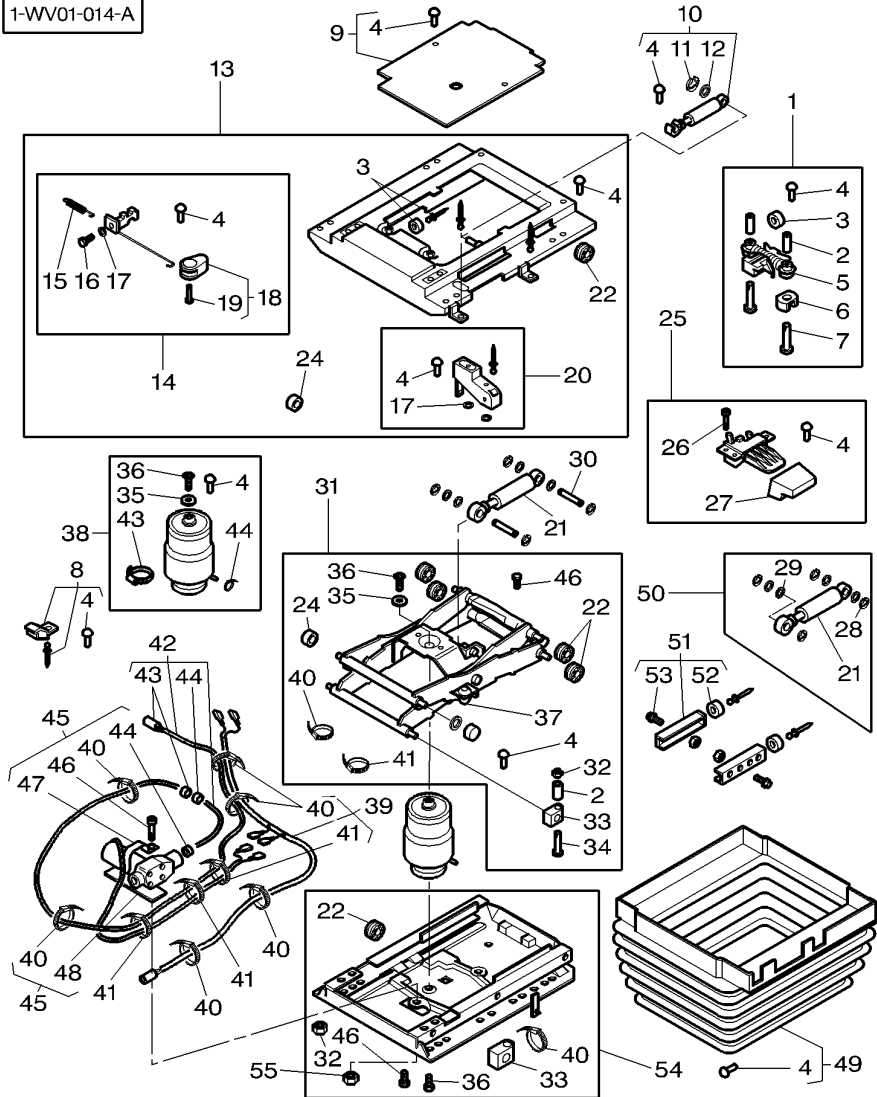
[A] INCLUDE ITEM 2/4/5/6/11/12/14/15/24/25/ 26/36/51/52/53/56/58  
 COMPREND L'ITEM 2/4/5/6/11/12/14/15/24/25/ 26/36/51/52/53/56/58  
 BEINHALTET POS NR. 2/4/5/6/11/12/14/15/24/25/ 26/36/51/52/53/56/58  
 INCLUDE IL NUMERO 2/4/5/6/11/12/14/15/24/25/ 26/36/51/52/53/56/58  
 INCLUYE EL NO 2/4/5/6/11/12/14/15/24/25/ 26/36/51/52/53/56/58

[B] NOT ILLUSTRATED  
 NON ILLUSTRATE  
 NICHT ILLUSTRIRT  
 NON ILLUSTRATO  
 NO ILUSTRADO

Seat  
Siede  
Fahrersitz  
Sedile  
Asiento

110-240

1-WV01-014-A



- 0\*4272517M93
- 1 3903032M91
- 2 3105404M1
- 3 3903040M1
- 4 F184531030210 ⇔ 1719896M1
- 5 F178500030460 ⇔ 3903033M1
- 6 3903034M1
- 7 339287X1 M8 X 35
- 8 F312500031050 ⇔ 3903036M1
- 9 F524500033080 ⇔ 3903037M91
- 10 3903039M91
- 11 1441206X1
- 12 391565X1
- 13 3903038M91
- 14 3903045M91
- 15 3903044M1
- 16 F916500031180 3,5 X 12
- 17 339362X1
- 18 F524500033100
- 19 3903065M1 4 X 14
- 20 F312500030090 ⇔ 3903041M91
- 21 REF. 50
- 22 3903050M1
- 23 3903135M91 [AB]
- 24 F916501030140
- 25 F312500030130

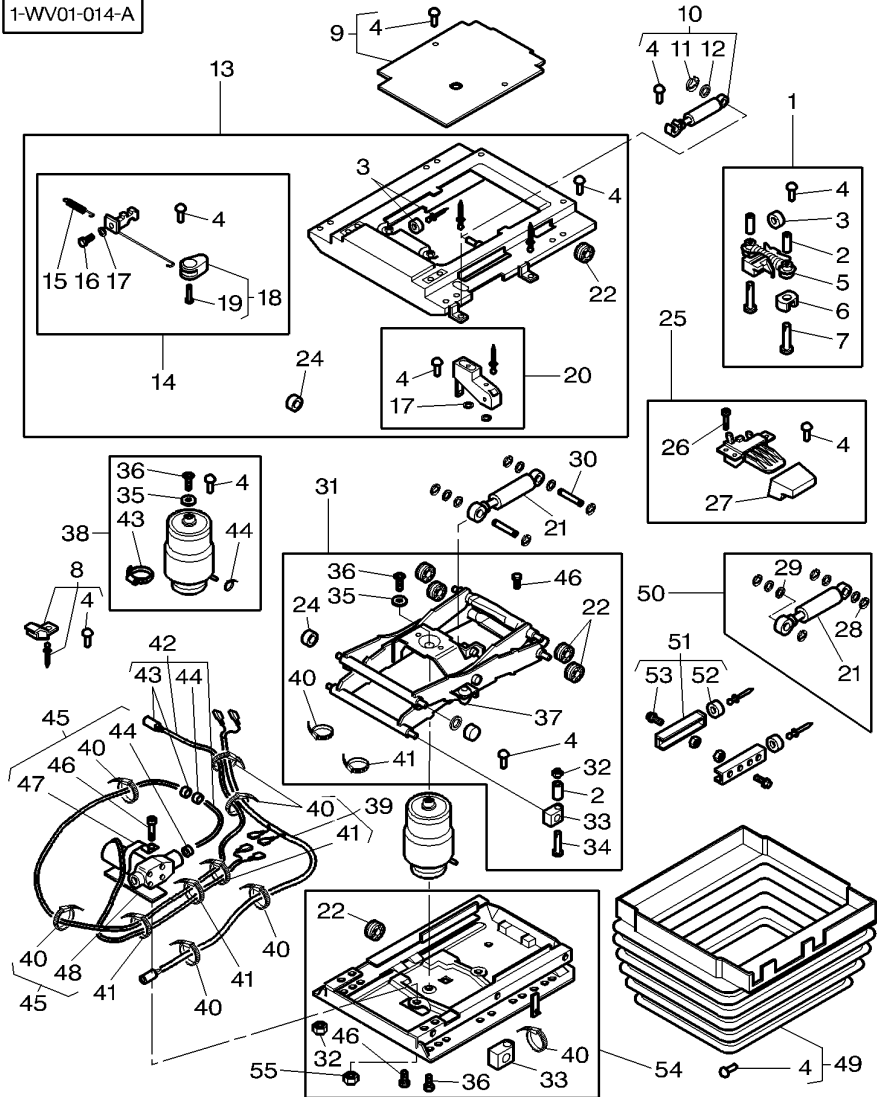
- |                    |                  |                  |
|--------------------|------------------|------------------|
| 1 SEAT             | SIEGE            | SITZ             |
| 1 SHOCK ABSORBER   | SEDILE           | ASIENTO          |
| 4 TUBE             | AMORTISSEUR CHOC | STOSSDAEMPFER    |
| 1 BUFFER           | AMMORTIZZATORE   | AMORTIGUADOR     |
| 24 PLUG            | TUBE             | ROHR             |
| 2 BUSH             | TUBO.            | TUBO.            |
| 1 BUFFER           | BUTOIR           | PUFFER           |
| 2 HEX. SOCK. SCREW | RESPINGENTE      | PARACHOQUES      |
| 2 STOP             | BOUCHON          | STOPFEN          |
| 1 COVERING         | TAPPO            | TAPON            |
| 1 SHOCK ABSORBER   | BAGUE            | RING             |
| 1 TOOTH WASHER     | BOCCOLA          | CASQUILLO        |
| 1 WASHER METRIC    | BUTOIR           | PUFFER           |
| 1 FIT PLATE SEAT   | RESPINGENTE      | PARACHOQUES      |
| 1 ROD LINK         | VIS TETE HEX     | ZYLINDERSCHRAUBE |
| 2 SPRING           | VITE PARKER      | TORN.CAB.HUECA   |
| 1 SCREW            | BUTEE            | ANSCHLAG         |
| 3 WASHER           | STOP             | PARO             |
| 1 HANDLE           | TOLE PROTECTION  | ABDECKUNG        |
| 1 SCREW            | COVERING         | COVERING         |
| 1 GAUGE            | AMORTISSEUR CHOC | STOSSDAEMPFER    |
| 1 RAM              | AMMORTIZZATORE   | AMORTIGUADOR     |
| 4 ROLLER           | RONDELLE DENTEE  | ZAHNSCHEIBE      |
| 1 KIT, REPAIR      | ROSETTA DENTATA  | ARANDELA ESTRELL |
| 2 ROLLER           | RONDELLE METR.   | SCHIBE METRISCH  |
| 1 ACTUATION        | RONDELLA METRICO | ARANDELA METRICO |
|                    | PLAQUE MONT SIEG | SITZMONT.PLATTE  |
|                    | FISSAGGIO SEDILE | PLACA FIJ.ASIENT |
|                    | BIELLETTA        | VERBINDG.STANGE  |
|                    | BISCOTTINO       | VARILLA ENGANCHE |
|                    | RESSORT          | FEDER            |
|                    | MOLLA            | MUELLE           |
|                    | VIS              | SCHRAUBE         |
|                    | VITE             | TORNILLO         |
|                    | RONDELLE         | SCHIBE           |
|                    | RONDELLA         | ARANDELA         |
|                    | MANCHE           | GRIF             |
|                    | IMPUGNATURA      | EMPUNADURA       |
|                    | VIS              | SCHRAUBE         |
|                    | VITE             | TORNILLO         |
|                    | APPAREIL INDICAT | MESSGERAET       |
|                    | MISURATORE       | APARAT INDICADOR |
|                    | VERIN            | HYDR.ZYLINDER    |
|                    | CILINDRO IDRAUL. | ARIETE           |
|                    | GALET            | ROLLE            |
|                    | ROTELLA          | RODILLO          |
|                    | JEU REPARATION   | REPARATURSATZ    |
|                    | KIT RIPARAZIONE  | JUEGO REPARACION |
|                    | GALET            | ROLLE            |
|                    | ROTELLA          | RODILLO          |
|                    | ACTIONNEMENT     | BETAETIGUNG      |
|                    | ACTUATION        | ACTUATION        |



Seat  
Siede  
Fahrersitz  
Sedile  
Asiento

110-240

1-WV01-014-A

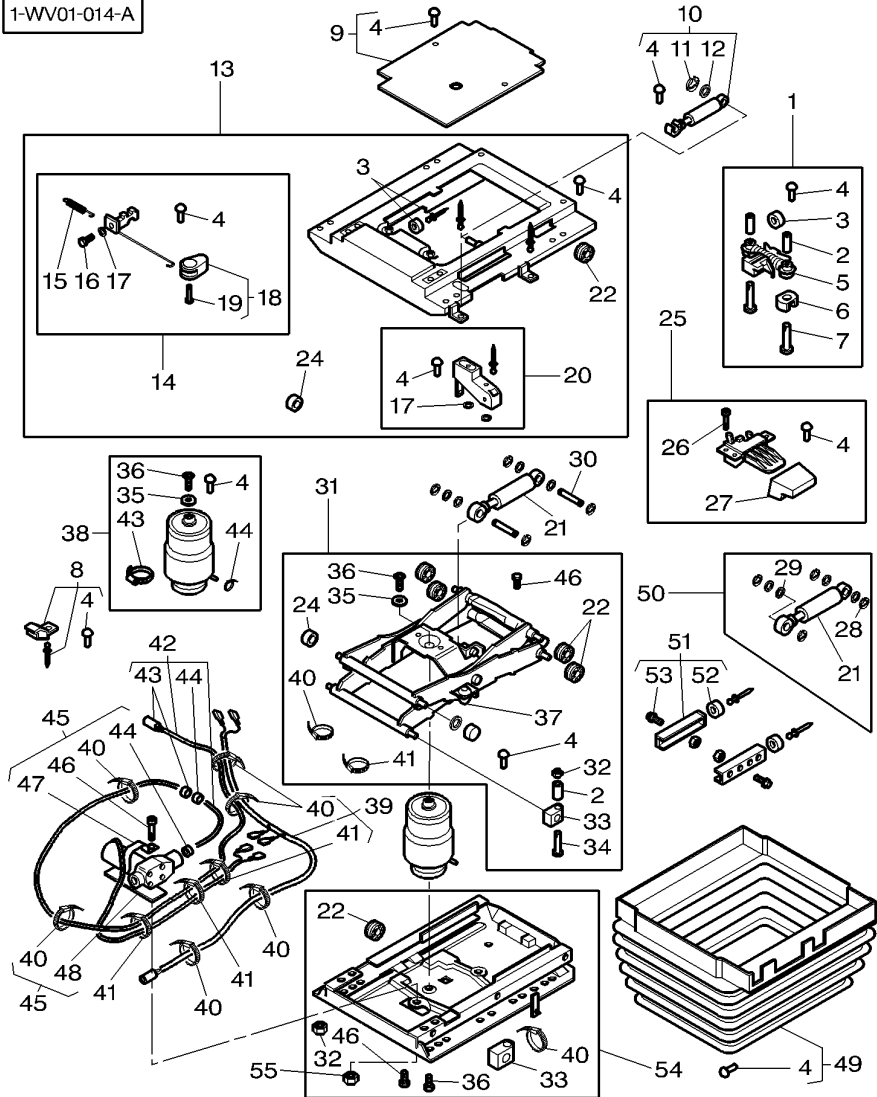


26	3904087M1	M5 X 16	3	BOLT	BOULON	BOLZEN
27	F716501030620	↔ 3903042M1	1	HANDLE	BULLONE	BULON
28	390287X1		4	SPRING WASHER	MANCHE	GRIFF
29	3101663M1		3	WASHER	IMPUGNATURA	EMPUNADURA
30	3903035M1		2	CLEVIS PIN	RONDELLE ELASTIQ	FEDERSCHEIBE
31	F716501030770	↔ 3903047M91	1	ARM	RONDELLA ELASTI.	ARANDELA ELASTI.
32	3000193X1	M8	3	NUT	RONDELLE	SCHEIBE
33	F312500030160	↔ 3903049M1	2	BEARING PLATE	ARANDELA	ARANDELA
34	F312500030170		1	WASHER METRIC	AXE	SPLINTBOLZEN
35	391565X1		2	PIN	PERNO D'ATTACCO	BULON CILINDRICO
36	F312500030110	8 X 20	3	SCREW	BRAS	SCHARHEBEL
37	F158500030010	↔ 1719867M1	2	BUFFER	BRACCIO	BRAZO
38	3903051M91		3	ACCUMULATOR	ECROU	MUTTER
39	3903056M91		2	CABLE	DADO	TUERCA
40	3903106M1		2	TIE	PLAQUE ROULEMENT	LAGERPLATTE
41	3903068M1		1	TIE	PIASTRA CUSCINET	PLACA DE APOYO
42	3904445M91		7	KIT, REPAIR	GOUPILLE	STIFT
43	3903052M1		1	OLIVE	COPPIGLIA	PASADOR
44	3105395M1		2	HOSE CLIP	RONDELLE METR.	SCHESIBE METRISCH
45	3903057M91		2	COMPRESSOR	RONDELLA METRICO	ARANDELA METRICO
46	3001414X1	M8 X 12	1	SCREW METRIC	VIS	SCHRAUBE
47	F916500030010	↔ 3903053M1	1	STIRRUP	VITE	TORNILLO
48	3903054M1		1	PLATE	BUTOIR	PUFFER
49	3903060M91		1	BELLOWS	RESPINGENTE	PARACHOQUES
50	F312500030100	↔ 3903058M91	1	SHOCK ABSORBER	ACCUMULATEUR	AKKUMULATOR
51	F930500030130	↔ 3903062M1	1	STOP	ACCUMULATORE	ACUMULADOR
			1		CABLE	KABEL
			4		CAVO	CABLE
			1		ATTACHE	ANBINDUNG
			4		TRAVERSA ATTACCO	BARRA DE ENLACE
			1		ATTACHE	ANBINDUNG
			1		TRAVERSA ATTACCO	BARRA DE ENLACE
			2		JEU REPARATION	REPARATURSATZ
			2		KIT RIPARAZIONE	JUEGO REPARACION
			2		OLIVE	OLIVE
			2		OLIVA	OLIVA
			2		HOSE CLIP	SCHLAUCHBINDER
			1		COLLIER DURITE	ABRAZADERA TUBO
			1		COMPRESSOR	KOMPRESSOR
			1		COMPRESSEUR	COMPRESSOR
			1		COMPRESSORE	COMPRESSOR
			1		SCREW METRIC	SCHRAUBE METR
			1		VIS METRIQUE	TORNILLO METRICO
			1		VITE METRICA	TORNILLO METRICO
			1		ETRIER	BUEGEL
			1		STAFFA	FUACION
			1		PLAQUE	PLATTE
			1		PIASTRA	PLATO
			1		SOUFFLET	FALTENBALG
			1		SOFFIETTO	FUELLE
			1		SHOCK ABSORBER	STOSSDAEMPFER
			1		AMORTISSEUR CHOC	AMORTIGUADOR
			1		AMMORTIZZATORE	AMORTIGUADOR
			1		BUTEE	ANSCHLAG
			1		STOP	PARO

Seat  
Siede  
Fahrersitz  
Sedile  
Asiento

110-240

1-WV01-014-A

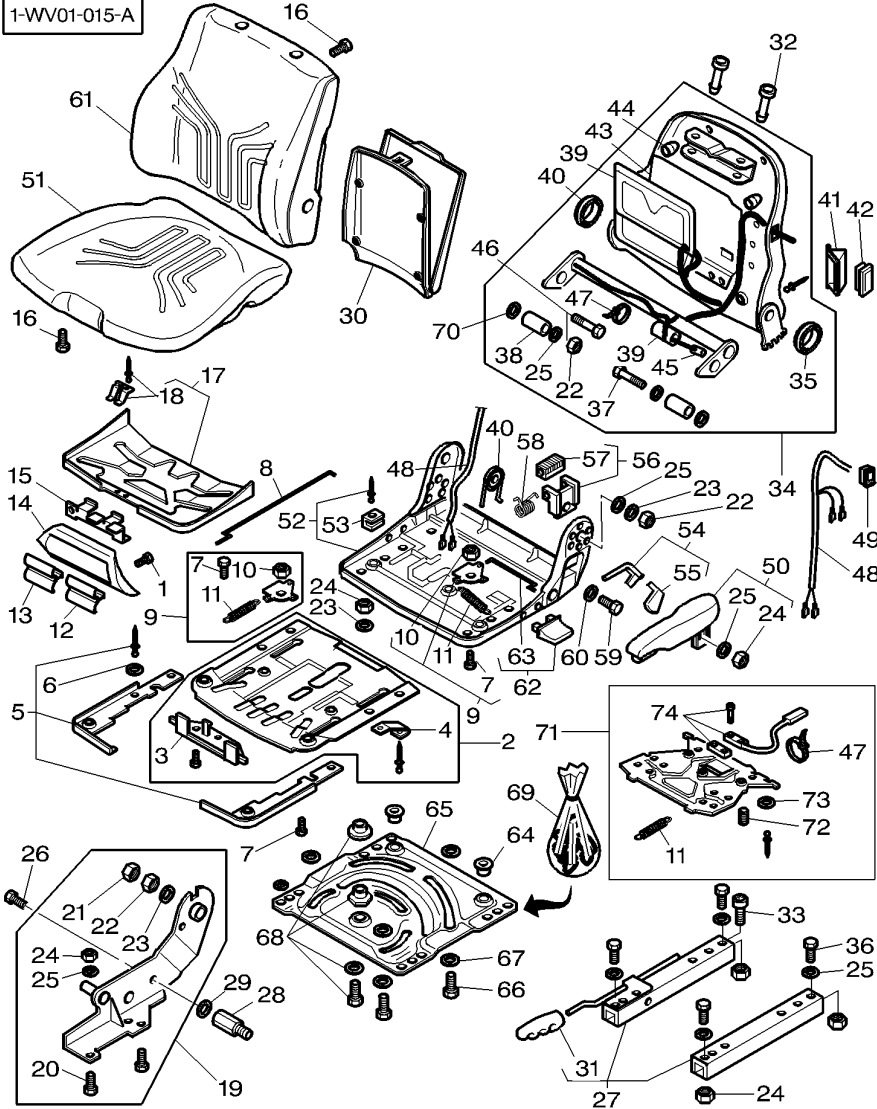


52	3102401M1		2	BUFFER	BUTOIR RESPINGENTE VIS SPECIALE VITE SPECIALE PIECE INFERIEURE PARTE INFERIORE ECROU DADO	PUFFER PARACHOQUES SPEZIALSCHRAUBE TORNILLO ESPEC. UNTERTEIL PIEZA DE PISO MUTTER TUERCA
53	3101996M1	M8 X 16	2	SCREW SPECIAL		
54	F312500030300	↔ 3903059M91	1	BOTTOM PART		
55	3000193X1	M8	1	NUT		
[A] INCLUDE ITEM 2/3/4/6/22/24/33/35/36/37/40/41 /44/46/51 COMPREND L'ITEM 2/3/4/6/22/24/33/35/36/37/ 40/41/44/46/51 BEINHALTET POS NR. 2/3/4/6/22/24/33/35/36/37/ 40/41/44/46/51 INCLUDE IL NUMERO 2/3/4/6/22/24/33/35/36/37/ 40/41/44/46/51 INCLUYE EL NO 2/3/4/6/22/24/33/35/36/37/40/41 /44/46/51						
[B] NOT ILLUSTRATED NON ILLUSTRATE NICHT ILLUSTRIRTE NON ILLUSTRATO NO ILUSTRADO						

Seat  
Siede  
Fahrersitz  
Sedile  
Asiento

110-245

Air Pressure Seat With Automatic Adjustment - Luxury  
Siede Pneumatico Avec Reglage Automatique - De Luxe  
Luftpolstersitz Mit Automatischeinstellung - Luxus  
Sedile Pneumatico Con Aggiustatore Automatico - Lusso  
Asiento Pneumatico Con Ajuste Automatico - Lujo

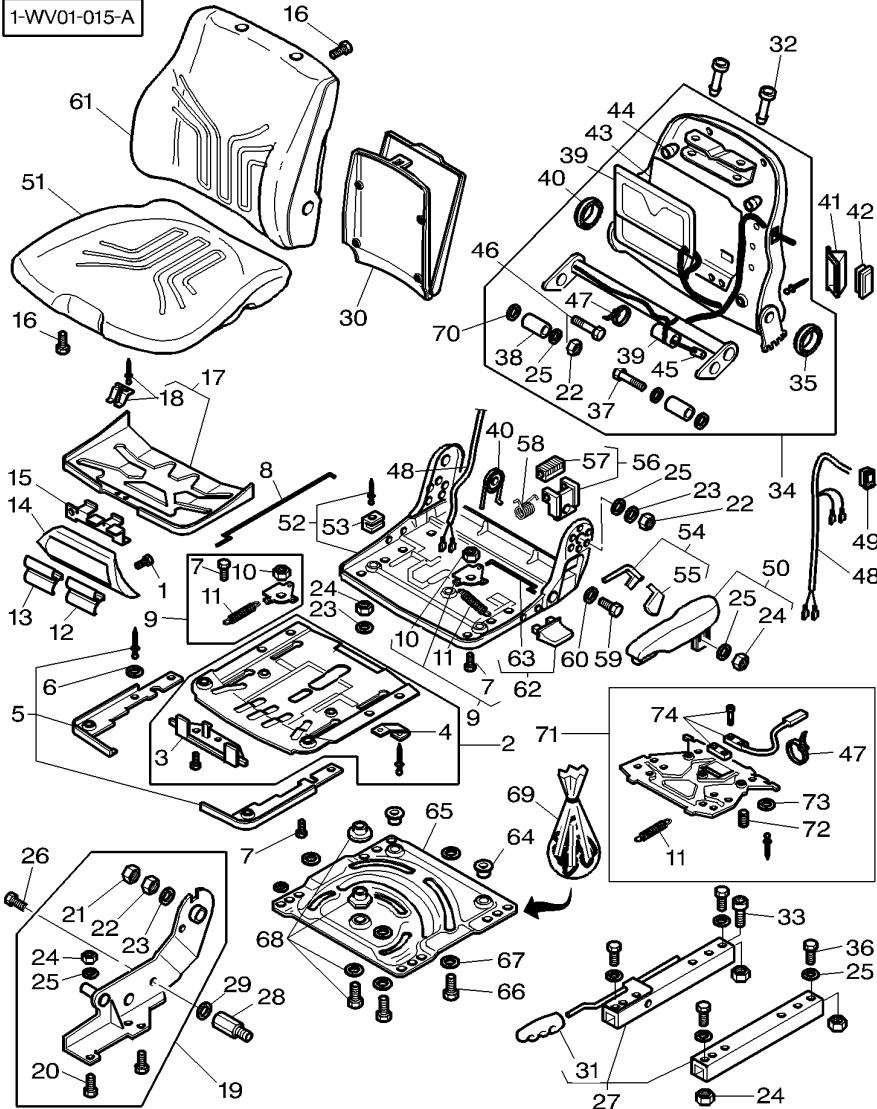


0*4272521M93		1 SEAT	SIEGE	SITZ
1 3904087M1	5x16	2 BOLT	SEBILE	ASIENIO
2 F716501030130		1 PLATE	BOULON	BOLZEN
3 F716501030180		1 NOTCHED PLATE	BULLONE	BULON
4 F716501030140		1 SHEET METAL	PLAQUE	PLATTE
5 F716501030170		1 COVERING	PIASTRA	PLATO
6 339362X1		2 WASHER	PLAQUE DENTEE	PLATO
7 339228X1	M8x12	2 HEX. SOCK. SCREW	PIASTRA INCAVATA	PLATO DENTADO
8 F716501030150		1 LINKAGE	CARROSSERIE	BLECH
9 F716501030090		2 LEVER	CARROZZERIA	HOJA METALICA
10 F716501030100		2 RING	TOLE PROTECTION	ABDECKUNG
11 F198500030270	↔ 3104902M1	2 TENSION SPRING	COVERING	COVERING
12 F716501030360		1 HANDLE	RONDELLE	SCHEIBE
13 F716501030350		1 HANDLE	RONDELLA	ARANDELA
14 F716501030340		1 COVERING	VIS TETE HEX	ZYLINDERSCHRAUBE
15 F716501030330		1 LEVER	VITE PARKER	TORN.CAB.HUECA
16 F718500030100	M5x25	8 SCREW	ARTICULATION	GESTAENGE
17 F716501030310		1 PIVOT PLATE	TIRANTERIA	VARILLAJE
18 F716501030320		1 SHEET METAL	LEVIER	HEBEL
19 3907123M92		1 SUPPORT	LEVA	PALANCA
20 3009439X1	M8x16	4 SCREW	ANNEAU	RING.
21 3903607M1		1 CLEVIS	ANELLO	ANILLO
22 3000193X1	M8	2 NUT	RESSORT TRACTION	ZUGFEDER
23 391565X1		9 WASHER METRIC	MOLLA TENDITRICE	MUELLE TENSION
24 339169X1	M8	10 NUT	MANCHE	GRIFF
25 391039X1		9 FLAT WASHER	IMPUGNATURA	EMPUNADURA
			MANCHE	GRIFF
			TOLE PROTECTION	ABDECKUNG
			COVERING	COVERING
			LEVIER	HEBEL
			LEVA	PALANCA
			VIS	SCHRAUBE
			VITE	TORNILLO
			PLAQUE PIVOT	WIPPE
			PIASTRA GIREVOLE	PLACA DE PIVOTE
			CARROSSERIE	BLECH
			CARROZZERIA	HOJA METALICA
			SUPPORT	TRAGER
			SOPPORTO	SOPORTE
			VIS	SCHRAUBE
			VITE	TORNILLO
			CHAPE	GABELSTUECK
			GANCIO D'ATTACCO	GANCHO SEGURI.
			ECROU	MUTTER
			DADO	TUERCA
			RONDELLE METR.	SCHEIBE METRISCH
			RONDELLA METRICO	ARANDELA METRICO
			ECROU	MUTTER
			DADO	TUERCA
			RONDELLE PLATE	UNTERLEGSCHIBEN
			RONDELLE PIANA	ARANDELA PLANA

Seat  
Siede  
Fahrersitz  
Sedile  
Asiento

110-245

Air Pressure Seat With Automatic Adjustment - Luxury  
Siege Pneumatique Avec Reglage Automatique - De Luxe  
Luftpolstersitz Mit Automatischeinstellung - Luxus  
Sedile Pneumatico Con Aggiustatore Automatico - Lusso  
Asiento Pneumatico Con Ajuste Automatico - Lujo

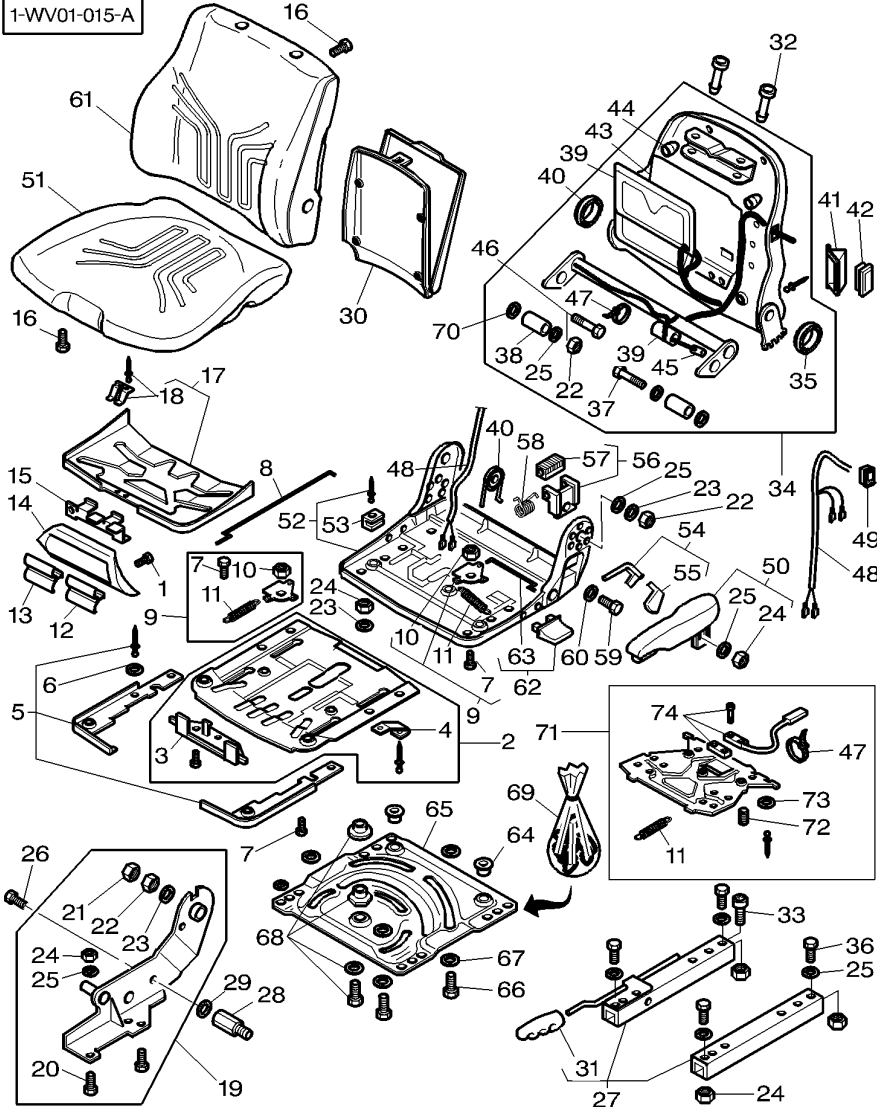


26	353557X1	7/16-20x20	1 BOLT UNF	BOULON UNF BULLONE UNF	MASCH.SCHRB.UNF PERNO UNF
27	F716501030050		1 KIT, SLIDER	JEU GLISSIERES KIT, SLIDER	VERST.SCHIENENS. KIT, SLIDER
28	3907121M1		1 BOLT	BOULON BULLONE	BOLZEN BULON
29	3903605M1		1 INSERT	DOUILLE INSERTO	EINSATZSTUECK INSERCION
30	G515500030100		1 POCKET	POCHE SACCA	TASCHE BOLSA
31	F716501030060		1 HANDLE	MANCHE IMPUGNATURA	GRIF EMPUNADURA
32	F716501030510		2 GUIDE SLEEVE	MANCHON GUIDE MANICOTTO GUIDA	FUEHRUNGSHUELSE MANGUITO GUIDA
33	3009285X1	M8x16 ⇒ 1441000X1	4 SCREW	VIS VITE	SCHRAUBE TORNILLO
34	F916501030050		1 BACK PART	PARTIE DORSALE BACK PART	RUECKENTEIL BACK PART
35	3907136M1		1 WASHER	RONDELLE RONDELLA	SCHIBE ARANDELA
36	339124X1	M8x16	4 HEX. SOCK. SCREW	VIS TETE HEX VITE PARKER	ZYLINDERSCHRAUBE TORN.CAB.HUECA
37	339168X1	M8x50	2 HEX. SOCK. SCREW	VIS TETE HEX VITE PARKER	ZYLINDERSCHRAUBE TORN.CAB.HUECA
38	F716501030380		2 TUBING	TUBULURE TUBATURA	ROHRSTUTZEN TUBERIA
39	F916501030100		1 LUMBAR SUPPORT	SUPPORT LOMBAIRE LUMBAR SUPPORT	LENDENSTUETZE LUMBAR SUPPORT
40	F716501030740		1 SPRING	RESSORT MOLLA	FEDER MUELLE
41	F916501030070		1 COVERING	TOLE PROTECTION COVERING	ABDECKUNG COVERING
42	3903843M1		1 SWITCH	INTERRUPTEUR INTERRUPTORE	SCHALTER INTERRUPTOR
43	F916501030080		1 PLATE	PLAQUE PIASTRA	PLATTE PLATO
44	F158500030010	↔ 1719867M1	2 BUFFER	BUTOIR RESPINGENTE	PUFFER PARACHOQUES
45	3903970M1		3 SPRING	RESSORT MOLLA	FEDER MUELLE
46	3903806M1	M8x60	1 SCREW	VIS VITE	SCHRAUBE TORNILLO
47	3903106M1		9 TIE	ATTACHE TRAVERSA ATTACCO	ANBINDUNG BARRA DE ENLACE
48	F312500031280		1 HARNESS	FAISCEAU FASCIOCAVI	KABELBAUM MAZO CABLES
49	F916501030110	[A]	1 SWITCH	INTERRUPTEUR INTERRUPTORE	SCHALTER INTERRUPTOR
50	3904442M91		1 ARMREST	ACCOUDOIR BRACCIOLO	ARMLEHNE APOYABRAZOS
51	*3907135M1		1 CUSHION	COUSSIN CUSCINO	POLSTER COJIN

Seat  
Siede  
Fahrersitz  
Sedile  
Asiento

110-245

Air Pressure Seat With Automatic Adjustment - Luxury  
Siede Pneumatique Avec Reglage Automatique - De Luxe  
Luftpolstersitz Mit Automatischeinstellung - Luxus  
Sedile Pneumatico Con Aggiustatore Automatico - Lusso  
Asiento Pneumatico Con Ajuste Automatico - Lujo



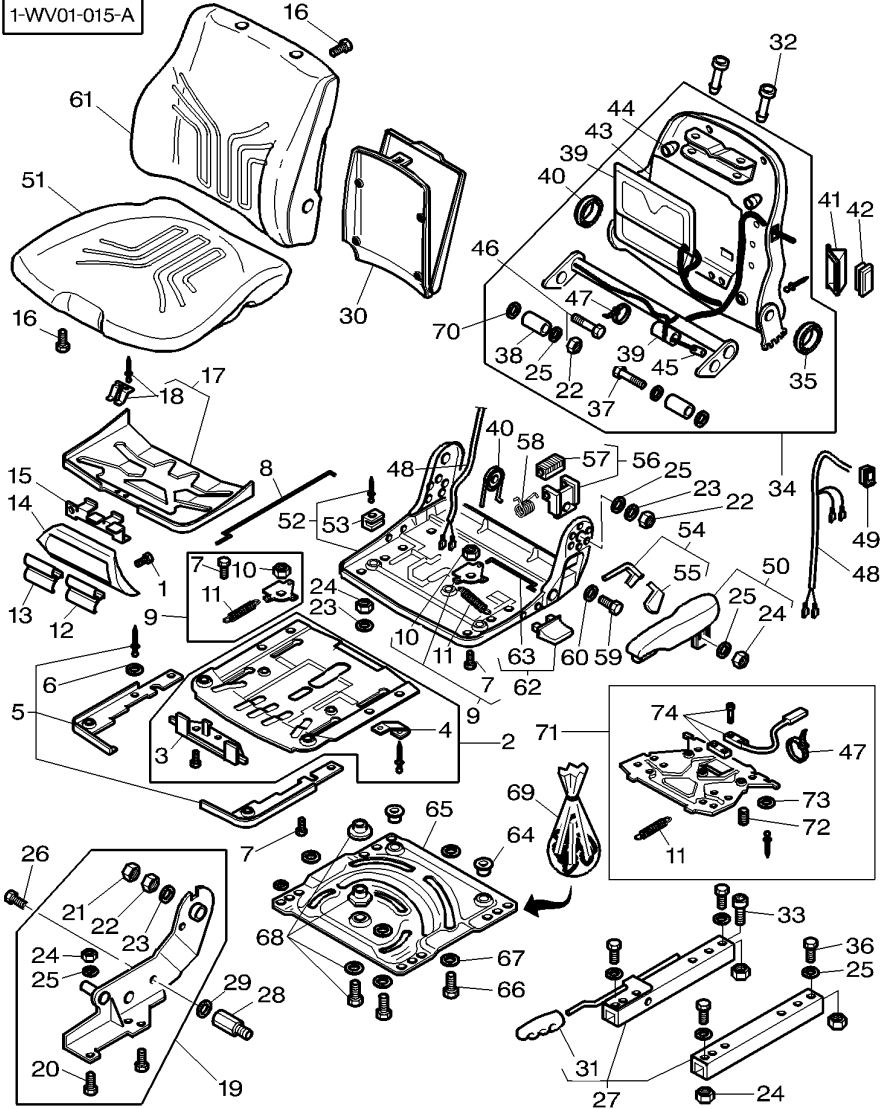
52	F916501030040		1 SEAT PLATE	PLAQUE SIEGE	SITZPLATTE
53	F716501030200		1 SLIDE	PIASTRA SEDILE	PLACA DE ASIENTO
54	F716501030290	⇔ 3904264M1	1 LEVER	COULISSE	GLEITSTUECK
55	F716501030300	⇔ 3904265M1	1 HANDLE	SLITTA	CORREDERA
56	F716501030280	⇔ 3904270M1	1 SUPPORT	LEVIER	HEBEL
57	F411501030010	⇔ 3904269M1	1 EXCLUDER	LEVA	PALANCA
58*	F718500030030		1 SPRING	MANCHE	GRIFF
59	353562X1	7/16-20X35	1 BOLT UNF	IMPUGNATURA	EMPUNADURA
60	353428X1	7/16-20	1 NUT UNF	SUPPORT	TRAGER
61*	3907134M1		1 CUSHION	SOPPORTO	SOPORTE
62	F716501030120		1 HANDLE	EXTRACTEUR	SPERRE
63	F716501030110	62	1 LINKAGE	ESCLUSORE	ELIMINADOR
64	F198500030250		2 SLIDING DISC	RESSORT	FEDER
65	F716501030070		1 TURNTABLE	MOLLA	MUELLE
66	F716501030080		4 PIN	BOULON UNF	MASCH.SCHRB.UNF
67	390735X1		8 FLAT WASHER	BULLONE UNF	PERNO UNF
68	F916501030230		1 KIT, REPAIR	ECROU UNF	MUTTER UNF
69*	3904275M1	[B]	1 PARTS PACK	DADO UNF	TUERCA UNF
70	1444351X1		2 WASHER	COUSSIN	POLSTER
71	3907126M91		1 TIMING DEVICE	CUSSINO	COJIN
72	3907124M1		3 SPRING	MANCHE	GRIFF
73	3105034M1		2 SHOCK ABSORBER	IMPUGNATURA	EMPUNADURA
74	3907125M91		1 SWITCH	ARTICULATION	GESTAENGE

[A] HEATER  
CHAUFFAGE  
HEIZUNG  
RISCALDATORE  
CALEFACTOR

Seat  
Siege  
Fahrersitz  
Sedile  
Asiento

110-245

Air Pressure Seat With Automatic Adjustment - Luxury  
Siege Pneumatique Avec Reglage Automatique - De Luxe  
Luftpolstersitz Mit Automatischeinstellung - Luxus  
Sedile Pneumatico Con Aggiustatore Automatico - Lusso  
Asiento Pneumatico Con Ajuste Automatico - Lujo

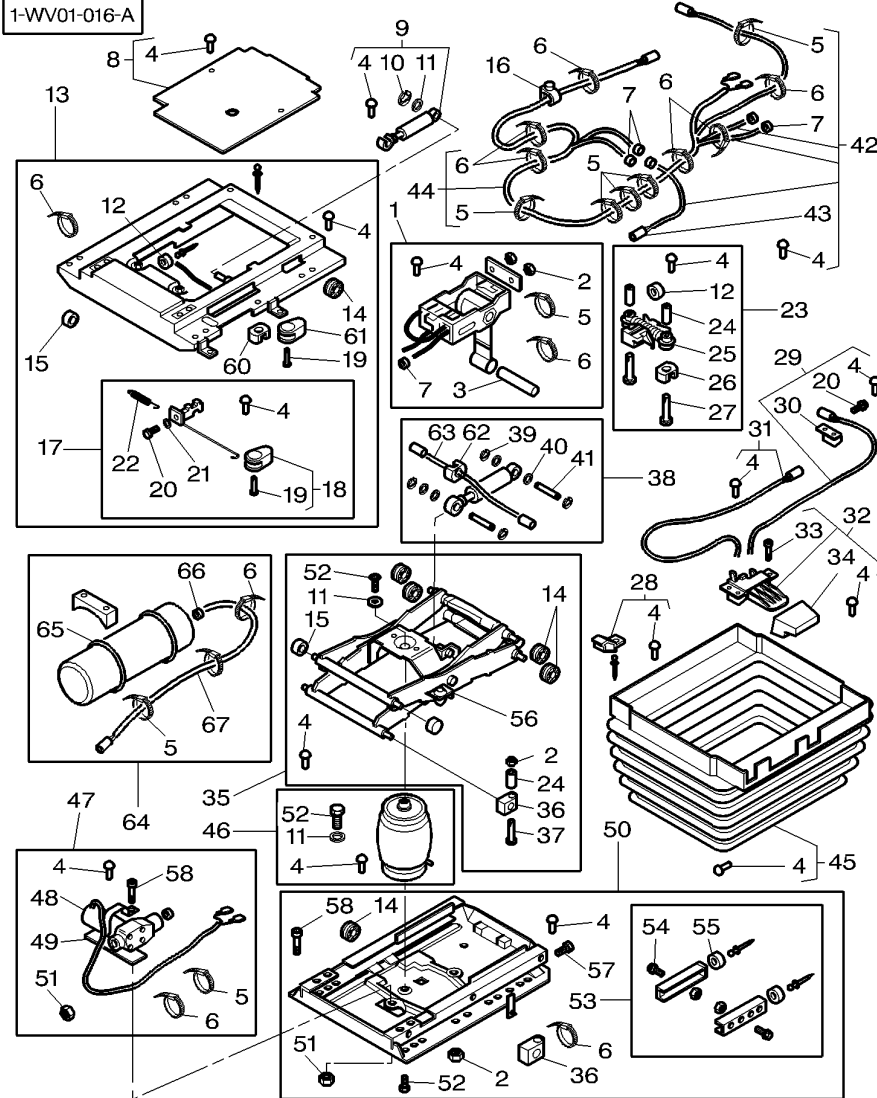


[B] INCLUDE ITEMS 64-66-67-68  
COMPRED ITEMS 64-66-67-68  
BEINHALTET POS NR 64-66-67-68  
INCLUDEIL NUMEROS 64-66-67-68  
INCLUYE EL NO 64-66-67-68

Seat  
Siede  
Fahrersitz  
Sedile  
Asiento

110-250

Air Pressure Seat With Automatic Adjustment - Luxury  
Siede Pneumatique Avec Reglage Automatique - De Luxe  
Luftpolstersitz Mit Automatischeinstellung - Luxus  
Sedile Pneumatico Con Aggiustatore Automatico - Lusso  
Asiento Pneumatico Con Ajuste Automatico - Lujo

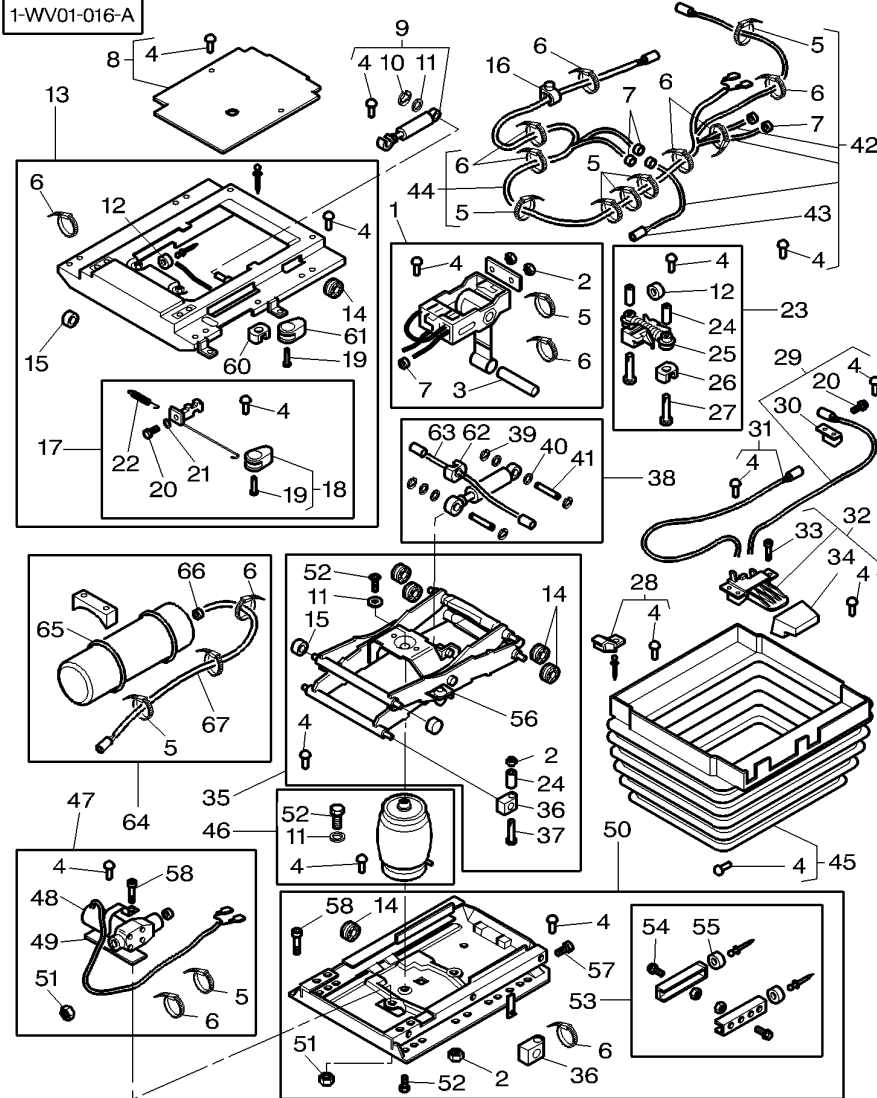


0*4272521M93		1 SEAT	SIEGE	SITZ
1 F930500030220		1 CONTROL	SEDILE	ASIEN TO
2 3000193X1	M8	CONTROLLO	CONTROLLO	STEUERUNG
3 F312500031020		5 NUT	MANDO	MANDO
4 F184531030210	↔ 1719896M1	ECROU	MUTTER	MUTTER
5 3903068M1	4,7x204 MM	DADO	TUERCA	TUERCA
6 3903106M1	2,5x102 MM	1 PIN	GOUPILLE	STIFT
7 3903052M1		COPPIGLIA	BOUCHON	PASADOR
8 F524500033080	↔ 3903037M91	24 PLUG	TAPPO	STOPFEN
9 3903039M91		4 TIE	ATTACHE	TAPON
10 1441206X1	∅ 6 MM	5 TIE	TRAVERSA ATTACCO	ANBINDUNG
11 391565X1	∅ 8.4 MM	4 OLIVE	ATTACHE	BARRA DE ENLACE
12 3903040M1		1 COVERING	TRAVERSA ATTACCO	ANBINDUNG
13 3903814M91		1 SHOCK ABSORBER	OLIVE	BARRA DE ENLACE
14 F916501030150		1 TOOTH WASHER	OLIVA	OLIVE
15 F916501030140		2 WASHER METRIC	TOLE PROTECTION	OLIVA
16 3903823M1		1 BUFFER	COVERING	ABDECKUNG
17 3903045M91		1 FIT PLATE SEAT	AMORTISSEUR CHOC	COVERING
18 F524500033100		4 ROLLER	AMMORTIZZATORE	STOSSDAEMPFER
19 3903065M1	4x14	2 ROLLER	RONDELLE DENTEE	AMORTIGUADOR
20 F916500031180	3.5x12MM	1 ROD LINK	ROSETTA DENTATA	ZAHNSCHNEIBE
21 339362X1	∅ 4,3 MM	1 HANDLE	RODELLE METR.	ARANDELA ESTRELL
22 3903044M1		1 SCREW	RONDELLA METRICO	SCHEIBE METRISCH
23 3903032M91	1	2 SCREW	BUTOIR	ARANDELA METRICO
24 3105404M1	1	1 SHOCK ABSORBER	RESPINGENTE	PUFFER
25 F178500030460	↔ 3903033M1	4 TUBE	PLAQUE MONT SIEG	PARACHOQUES
		2 BUSH	FISSAGGIO SEDILE	SITZMONT.PLATTE
			GALET	PLACA FIJ.ASIENT
			ROTELLA	ROLLE
			SERRE CABLE	RODILLO
			SERRA CAVO	RODILLO
			BIELLETTE	KABELSCHELLE
			BISCOTTINO	ABRAZADERA CABLE
			MANCHE	VERBINDG.STANGE
			IMPUGNATURA	VARILLA ENGANCHE
			VIS	GRIF
			VITE	EMPUNADURA
			VITE	SCHRAUBE
			RONDELLE	TORNILLO
			RONDELLA	SCHRAUBE
			RESSORT	TORNILLO
			MOLLA	SCHEIBE
			AMORTISSEUR CHOC	ARANDELA
			AMMORTIZZATORE	FEDER
			TUBE	MUELLE
			TUBO.	STOSSDAEMPFER
			BAGUE	AMORTIGUADOR
			BOCCOLA	ROHR
				TUBO.
				RING
				CASQUILLO

Seat  
Siede  
Fahrersitz  
Sedile  
Asiento

110-250

Air Pressure Seat With Automatic Adjustment - Luxury  
Siede Pneumatique Avec Reglage Automatique - De Luxe  
Luftpolstersitz Mit Automatischeinstellung - Luxus  
Sedile Pneumatico Con Aggiustatore Automatico - Lusso  
Asiento Pneumatico Con Ajuste Automatico - Lujo



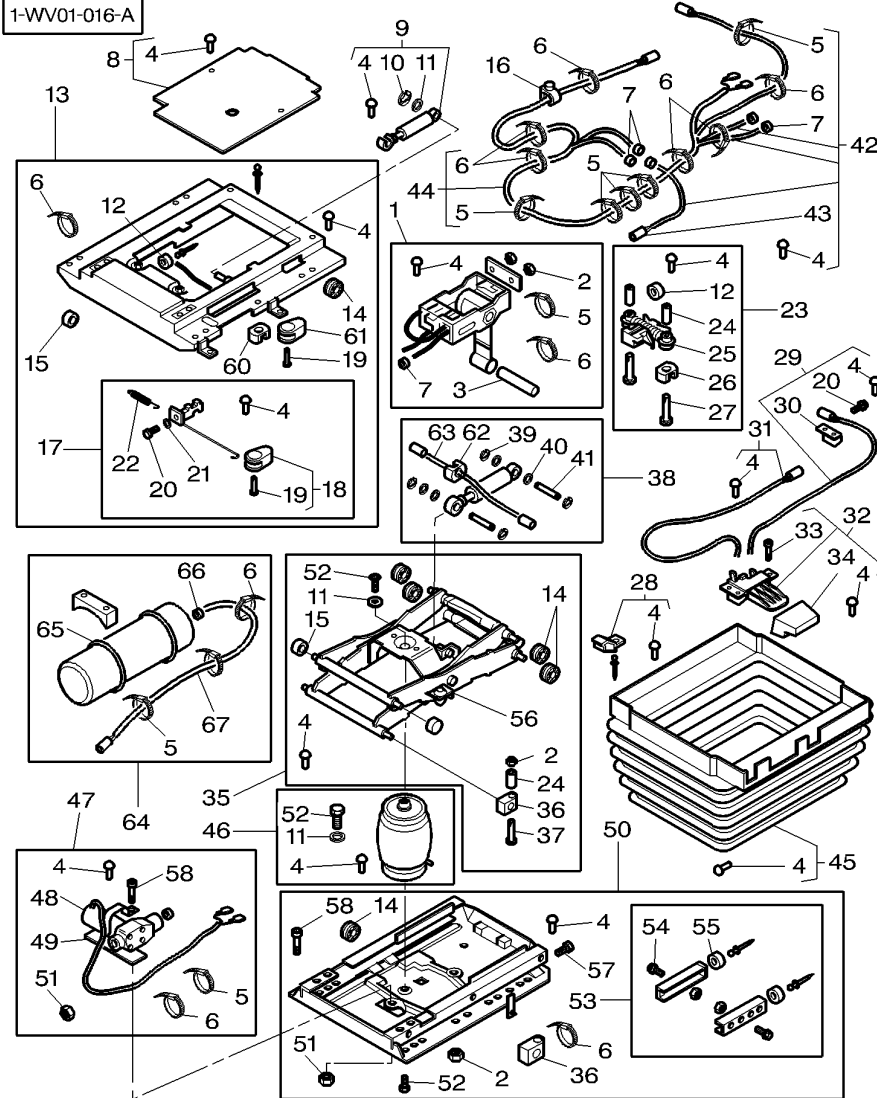
26	3903034M1		2	BUFFER	BUTOIR RESPINGENTE PARACHOQUES
27	339287X1	M8x35	2	HEX. SOCK. SCREW	VITE TETE HEX VITE PARKER ZYLINDERSCHRAUBE
28	F312500031050	↔ 3903036M1	2	STOP	BUTEE STOP ANSCHLAG
29	F716501030610		1	BOWDEN CABLE	CABLE BOWDEN CAVO BOWDEN BOWDENZUG
30	3903136M1		1	SUPPORT	SUPPORT SOPPORTO TRAGER
31	F312500031110		1	BOWDEN CABLE	CABLE BOWDEN CAVO BOWDEN BOWDENZUG
32	F312500031130	↔ 3903043M91	1	ACTUATION	ACTIONNEMENT ACTUATION BETAETIGUNG
33	3904087M1	M5X16	3	BOLT	BOULON BULLONE BOLZEN
34	F716501030620	↔ 3903042M1	1	HANDLE	MANCHE IMPUGNATURA BRAS
35	F716501030770	↔ 3903047M91	1	ARM	BRACCIO BRAS
36	F312500030160	↔ 3903049M1	2	BEARING PLATE	PLAQUE ROULEMENT PIASTRA CUSCINET LAGERPLATTE
37	F312500030170		2	PIN	GOUPILLE COPPIGLIA STIFT
38	3903822M91		1	SHOCK ABSORBER	AMORTISSEUR CHOC AMMORTIZZATORE STOSSDAEMPFER
39	390287X1		4	SPRING WASHER	RONDELLE ELASTIQ RONDELLA ELASTI. SCHEIBE
40	3101663M1		4	WASHER	RONDELLE RONDELLA ARANDELA
41	3903035M1		2	CLEVIS PIN	AXE PERNO D'ATTACCO BULON CILINDRICO
42	3907594M91	● 3903141M91	1	HYDR. HOSE	FLEXIBLE TUBOFLEX IDRAUL HYDR. SCHLAUCH
43	3105395M1		2	HOSE CLIP	COLLIER DURITE COLLARE DI TUBO TUBO HIDRAULICO
44	3903817M91		1	CABLE	CABLE CAVO KABEL
45	F312500031190		1	BELLOWS	SOUFFLET SOFFIETTO FALTENBALG
46	3903051M91		1	ACCUMULATOR	ACCUMULATEUR ACCUMULATORE FUELLE
47	3903057M91		1	COMPRESSOR	COMPRESSEUR COMPRESSORE ACUMULADOR
48	F916500030010	↔ 3903053M1	1	STIRRUP	ETRIER STAFFA BUJEL
49	3903054M1		1	PLATE	PLAQUE PIASTRA FUACION
50	F312500030300	↔ 3903059M91	1	BOTTOM PART	PIECE INFERIEURE PARTE INFIERORE PLATTE
51	3000193X1	M8	1	NUT	ECROU DADO PIATO UNTERTEIL PIEZA DE PISO MUTTER TUERCA



Seat  
Siede  
Fahrersitz  
Sedile  
Asiento

110-250

Air Pressure Seat With Automatic Adjustment - Luxury  
Siede Pneumatique Avec Reglage Automatique - De Luxe  
Luftpolstersitz Mit Automatischeinstellung - Luxus  
Sedile Pneumatico Con Aggiustatore Automatico - Lusso  
Asiento Pneumatico Con Ajuste Automatico - Lujo



52	F312500030110	M8x20	2	SCREW	VIS	SCHRAUBE
53	F930500030130	↔ 3903062M1	1	STOP	VITE	TORNILLO
54	3101996M1	M8x16	2	SCREW SPECIAL	BUTEE	ANSCHLAG
55	3102401M1		2	BUFFER	STOP	PARO
56	F158500030010	↔ 1719867M1	2	BUFFER	VIS SPECIALE	SPEZIALSCHRAUBE
57	3000926X1	M5x10	1	SCREW	VITE SPECIALE	TORNILLO ESPEC.
58	3903480M1	M8x12	1	SCREW	RESPINGENTE	PARACHOQUES
59	3903135M91	[AB]	1	KIT, REPAIR	BUTOIR	PUFFER
60	F716501030690		1	GUIDE	RESPINGENTE	PARACHOQUES
61	F716501030680		1	HANDLE	BUTOIR	PUFFER
62	F716501030700		1	SUPPORT	RESPINGENTE	PARACHOQUES
63	F716501030710		1	BOWDEN CABLE	VIS	SCHRAUBE
64	3903827M91		1	ACCUMULATOR	VITE	TORNILLO
65	F205500035210	7.6x387	2	CABLE TIE	VIS	SCHRAUBE
66	3903824M1		2	CLAMP	VITE	TORNILLO
67*	F930500030180		1	HOSE	JEU REPARATION	REPARATURSATZ
					KIT RIPARAZIONE	JUEGO REPARACION
					GUIDE	FUEHRUNG
					GUIDA	GUIA
					MANCHE	GRIF
					IMPUGNATURA	EMPUNADURA
					SUPPORT	TRAGER
					SOPPORTO	SOPORTE
					CABLE BOWDEN	BOWDENZUG
					CAVO BOWDEN	CABLE BOWDEN
					ACCUMULATEUR	AKKUMULATOR
					ACCUMULATORE	ACUMULADOR
					ATTACHE CABLE	KABELBINDER
					FASCETTA CAVI	APRIETACABLES
					COLLIER	HALTESCHELLE
					FASCETTA	ABRAZADERA
					DURITE	SCHLAUCH
					TUBO FLESSIBILE	TUBO DE GOMA

[A] INCLUDE ITEM 2/4/5/6/11/12/14/15/24/25/ 26/36/51/52/53/56/58  
 COMPREND L'ITEM 2/4/5/6/11/12/14/15/24/25/ 26/36/51/52/53/56/58  
 BEINHALTET POS NR. 2/4/5/6/11/12/14/15/24/25/ 26/36/51/52/53/56/58  
 INCLUDE IL NUMERO 2/4/5/6/11/12/14/15/24/25/ 26/36/51/52/53/56/58  
 INCLUYE EL NO 2/4/5/6/11/12/14/15/24/25/ 26/36/51/52/53/56/58

[B] NOT ILLUSTRATED  
 NON ILLUSTRATE  
 NICHT ILLUSTRIRTE  
 NON ILLUSTRATO  
 NO ILUSTRADO

Secondary Seat  
Siede Secondaire  
Beifahrersitz  
Sedile Secondario  
Asiento

110-255

*PLANCHES EN  
COURS  
D'ILLUSTRATION*

1*4270578M91		1 SEAT	SIEGE	SITZ
2*4271009M91	1	1 CUSHION	SEDILE	ASIENTO
3*4270581M1	1 (US)	1 SUPPORT	COUSSIN	POLSTER
4*4271012M91	1	1 CUSHION	CUSCINO	COJIN
5 3713140M1	1	9 SCREW	SUPPORT	TRAGER
6 4270583M1	1	1 STAND	SOPPORTO	SOPORTE
7 4270579M1	1	1 SUPPORT	COUSSIN	POLSTER
8 3616277M1		1 HELMET	CUSCINO	COJIN
9 339123X1	M8 X 20	1 HEX. SOCK. SCREW	VIS	SCHRAUBE
10 390972X1	∅ 8-17 X 1,7	1 FLAT WASHER	VITE	TORNILLO
11 4271528M1		1 FOOT REST	BEQUILLE	STANDER
12 1440022X1	M8 X 20	2 STUD	CAVALLETTO	CABALLETE
13 3010467X1	∅ 8-30 X 2	2 WASHER	SUPPORT	TRAGER
14 394367X1	M8	2 NUT	SOPPORTO	SOPORTE
15 394367X1	M8	2 NUT	CAPUCHON	SCHUTZHELM
16 390972X1	∅ 8-17 X 1,7	2 FLAT WASHER	CASCO	CASCO
17 353558X1	7/16"-20 X 16	2 BOLT UNF	VIS TETE HEX	ZYLINDERSCHRAUBE
18 3789236M1		1 SAFETY BELT	VITE PARKER	TORN.CAB.HUECA
19 338600X1	7/16"-20	1 NUT UNF	RONDELLE PIANA	UNTERLEGSCHIEBEN
20 3715118M1		1 SUPPORT	RONDELLE PIANA	ARANDELA PLANA
21 353558X1	7/16"-20 X 16	1 BOLT UNF	REPOSE PIED	FUSSTUETZE
22 390972X1	∅ 8-17 X 1,7	2 FLAT WASHER	SUPPORTO PIEDE	REPOSAPIES
23 339123X1	M8 X 20	2 HEX. SOCK. SCREW	GOUJON	STEBOLZEN
23*339124X1	[A] M8 X 16	2 HEX. SOCK. SCREW	SPINOTTO FILETT.	ESPARRAGO ROSCA.
24*3787683M1	(US)	1 DECAL	RONDELLE	SCHEIBE
25*4276204M1		1 PLATE	RONDELLA	ARANDELA
			ECROU	MUTTER
			DADO	TUERCA
			ECROU	MUTTER
			DADO	TUERCA
			RONDELLE PLATE	UNTERLEGSCHIEBEN
			RONDELLE PIANA	ARANDELA PLANA
			BOULON UNF	MASCH.SCHRB.UNF
			BULLONE UNF	PERNO UNF
			CEINTURE DE PROT	SICHERHEITSGURT
			CINTURA DI SOST.	CINTURON
			ECROU UNF	MUTTER UNF
			DADO UNF	TUERCA UNF
			SUPPORT	TRAGER
			SOPPORTO	SOPORTE
			BOULON UNF	MASCH.SCHRB.UNF
			BULLONE UNF	PERNO UNF
			RONDELLE PLATE	UNTERLEGSCHIEBEN
			RONDELLE PIANA	ARANDELA PLANA
			VIS TETE HEX	ZYLINDERSCHRAUBE
			VITE PARKER	TORN.CAB.HUECA
			VIS TETE HEX	ZYLINDERSCHRAUBE
			VITE PARKER	TORN.CAB.HUECA
			DECALCOMANIE	AUFKLEBER
			DECALCOMANIA	CALCOMANIA
			PLAQUE	PLATTE
			PIASTRA	PLATO

Secondary Seat  
Siege Secondaire  
Beifahrersitz  
Sedile Secondario  
Asiento

110-255

26\*4275041M2

Ø 10  
➔ S018028

X BUTTON

BOUTON  
BOTTONE

KNOPFTASTE  
BOTON

[A] WITHOUT SEAT BELT  
SANS CEINTURE DE SECURITE  
OHNE SICHERHEITSQURT  
SENSA CINTURA SICUREZZA  
SIN CINTURON DE SEGURIDAD

*PLANCHES EN  
COURS  
D'ILLUSTRATION*

--	--	--

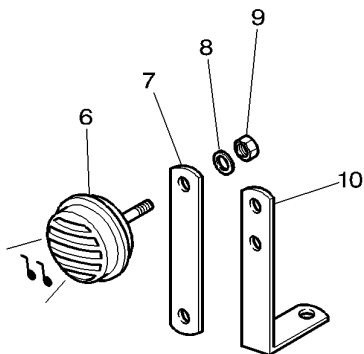
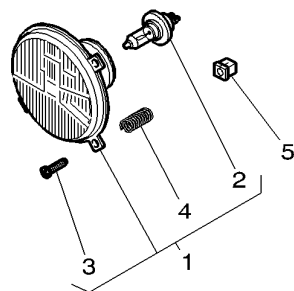
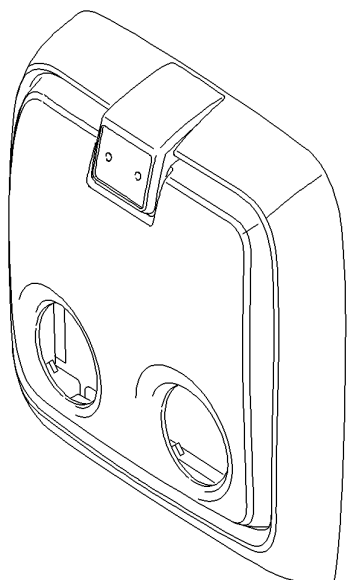
120

Lighting Equipment  
Eclairage  
Beleuchtungsanlage  
Equipaggiamento Illuminazione  
Equipo Alumbrado

Front  
Avant  
Vorderseite  
Frontale  
Frontal

120-5

1-WW02-001-B



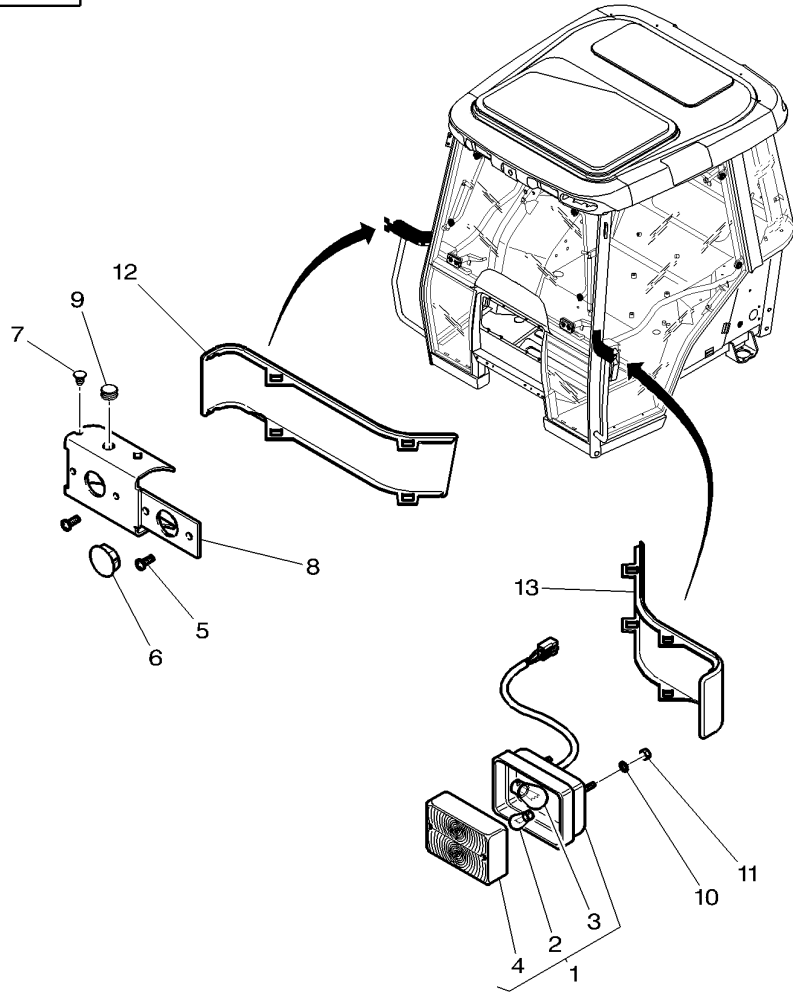
1	★4278938M92	[B]	2	HEAD LIGHT	PHARE	SCHEINWERFER
				FARO	FARO	FARO
1	★4278939M92	[A]	2	HEAD LIGHT	PHARE	SCHEINWERFER
				FARO	FARO	FARO
2	3713341M1	1	1	BULB 12V 60/55W	AMP H4 60/55 W	GLUEHL 12V60/55W
					BULBO 12V 60/55W	BOMBILLA12V60/55
3	3907011M1	1	6	SCREW	VIS	SCHRAUBE
					VITE	TORNILLO
4	★3907476M1	1	6	SPRING	RESSORT	FEDER
					MOLLA	MUELLE
5	3809347M1		6	NUT	ECROU	MUTTER
					DADO	TUERCA
6	1678404M1		1	HORN	AVERTISSEUR	HORN
					AVVISATORE ACUST	BOCINA
7	3778841M2		1	STRAP	PATTE	LASCHE
					CORREGGIA	FAJA
8	339374X1		1	LOCK WASHER	RONDELLE FREIN	SICHERUNGSRING
					RONDELLA ARRESTO	ARANDELA SEGURID
9	★394367X1	M8	1	NUT	ECROU	MUTTER
					DADO	TUERCA
10	★656632M4		1	BRACKET	SUPPORT FIXATION	HALTEAM
					STAFFETTA	SOPORTE
[A]	LEFT HAND DIP LIGHTS PHARE CODE CIRCULATION A GAUCHE FAHRSCHWEINWERFER FUER LINKSVERKEHR LUCI ANABBAGLIANTI GUIDA A SINISTRA LUCES DE CRUCE CONDUCCION POR LA IZQUIERIDA					
[B]	RIGHT HAND DIP LIGHTS PHARE CODE CIRCULATION A DROITE FAHRSCHWEINWERFER FUER RECHTSVERKEHR LUCI ANABBAGLIANTI (GUIDA A DESTRA) LUCES DE CRUCE (CONDUCCION POR LA DERECHA)					

Lighting Equipment  
Eclairage  
Beleuchtungsanlage  
Equipaggiamento Illuminazione  
Equipo Alumbrado

Front  
Avant  
Vorderseite  
Frontale  
Frontal

120-10

1-WW02-009-A



1	★3786791M92		2	CONTOUR LIGHT	FEUX DE POSITION	UMRISSLEUCHTE
2	1420037M1	1	1	BULB 12V 5W	CONTOUR LIGHT	CONTOUR LIGHT
3	621235M1	1	1	BULB 12V 21W	AMPOULE 12V 5W	GLUEHL 12V 5W
4	3105505M1	1	1	BULB 12V 21W	BULBO 12V 5W	BOMBILLA 12V 5W
5	3010578X1	M5 X 10	1	LENS	AMPOULE 12V 21W	GLUEHL 12V21W
6	3596314M1		1	LENTILLE	BULBO 12V 21W	BOMB 12V 21W
7	4275043M1	∅ 6	8	SCREW	LENTE	LENTE DE VIDRIO
8	★4274942M1	▶	3	PLUG	VIS	SCHRAUBE
9	3042523M1	∅ 10	3	PLUG	VITE	TORNILLO
10	390469X1		6	PLUG	BOUCHON	STOPFEN
11	3010477X1	M5	1	SUPPORT	TAPPO	TAPON
12	★4272747M1	▶	1	SUPPORT	BOUCHON	STOPFEN
12	4273308M1	[C]	1	PLUG	TAPPO	TAPON
13	4272746M1	▶	4	FLAT WASHER	SUPPORT	TRAGER
		▶	1	NUT METRIC	SOPPORTO	SOPORTE
		▶	1	MUFF	BOUCHON	STOPFEN
		▶	4	MUFF	TAPPO	TAPON
			1	MUFF	RONDELLE PLATE	UNTERLEGSCHIEBEN
			1	MUFF	RONDELLE PIANA	ARANDELA PLANA
			1	MUFF	ECROU METRIQUE	MUTTER METRISCH
			1	MUFF	DADO METRICO	TUERCA METRICO
			1	MUFF	CACHE	FLANSCHMUFFE
			1	MUFF	MANICOTTO DEVIAN	MANGUITO ACOPLAM
			1	MUFF	CACHE	FLANSCHMUFFE
			1	MUFF	MANICOTTO DEVIAN	MANGUITO ACOPLAM
			1	MUFF	CACHE	FLANSCHMUFFE
			1	MUFF	MANICOTTO DEVIAN	MANGUITO ACOPLAM

[C] USED WITHOUT OPTIONAL FRONT WORKLAMPS  
UTILISE SANS FEUX DE TRAVAIL MONTES SUR LES RAMBA RDES  
VERWENDET OHNE FERNLICH AM FUEHRUNGSSCHIENE MONTIERT  
USARE SENZA LUCE A GRANDE PROFONDITA MONTATO SOPRA LA RIEL DE GUIDA  
USAR SIN LUZ DE CARRETERA SOBRE LA ROTAIA

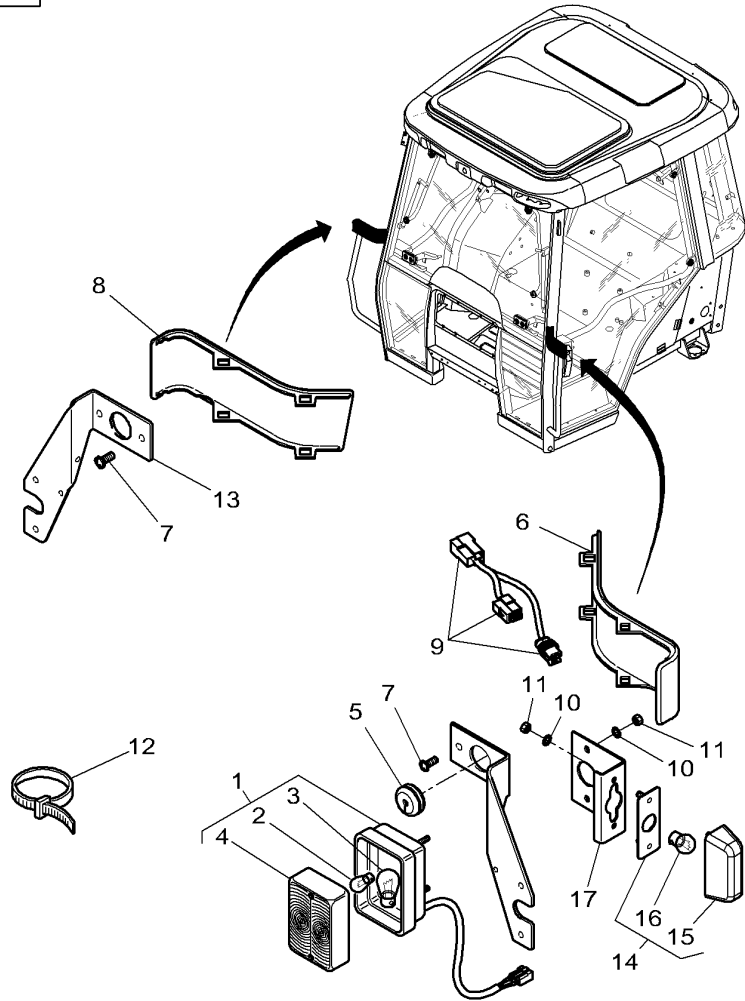
Lighting Equipment  
Eclairage  
Beleuchtungsanlage  
Equipaggiamento Illuminazione  
Equipo Alumbrado

Front  
Avant  
Vorderseite  
Frontale  
Frontal

120-15

Japan Only  
Japon Seulement  
Nur Fuer Japan  
Solo Per Giappone  
Japon Solamente

1-WW02-024-B



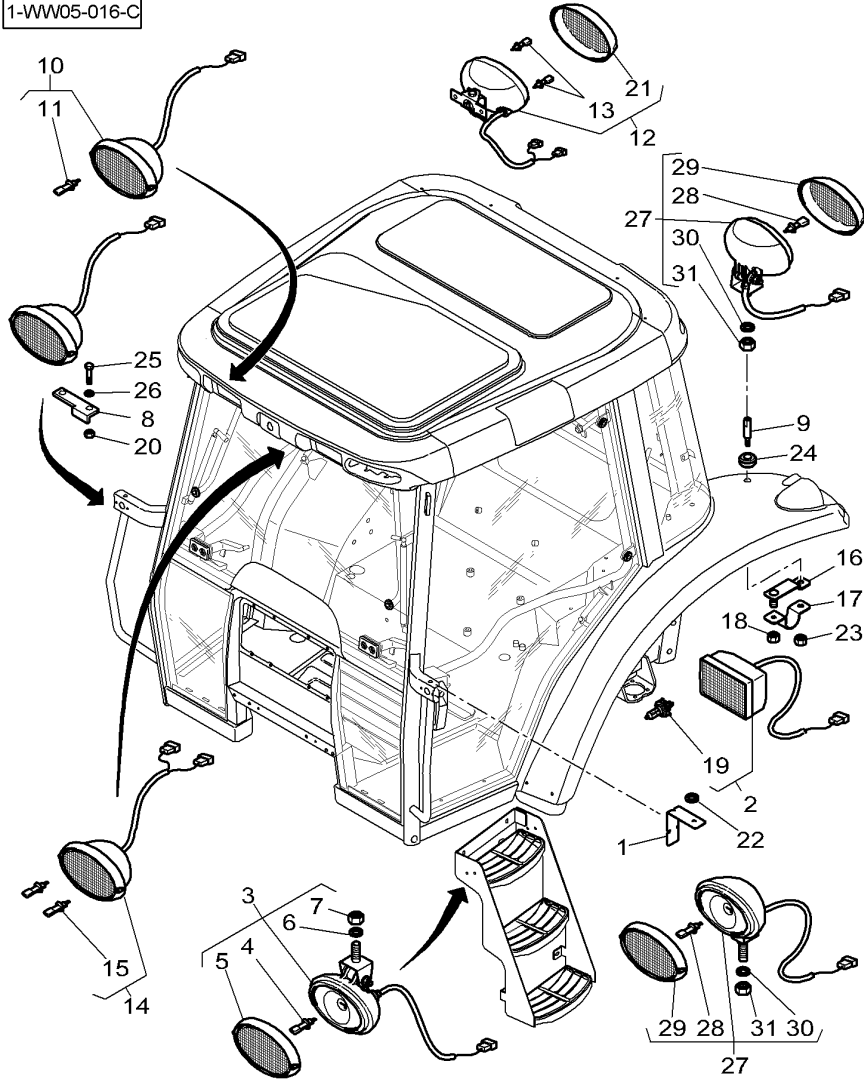
1	3786791M92		2	CONTOUR LIGHT	FEUX DE POSITION	UMRISLEUCHTE
2	1420037M1	1	1	BULB 12V 5W	CONTOUR LIGHT	CONTOUR LIGHT
3	621235M1	1	1	BULB 12V 21W	AMPOULE 12V 5W	GLUEHL 12V 5W
4	3105505M1	1	1	BULB 12V 21W	BULBO 12V 5W	BOMBILLA 12V 5W
5	3783677M1				AMPOULE 12V 21W	GLUEHL 12V/21W
6	4272746M1	◀	1	LENS	BULBO 12V 21W	BOMB 12V 21W
7	3010578X1	M5 X 10	4	GROMMET	LENTILLE	LINSE
8*	4273308M1	▶	1	MUFF	LENTE	LENTE DE VIDRIO
9*	4284703M2		2	MUFF	PASSE FIL	GUMMITUELLE
10	3006155X1	1	1	SCREW	ANELLO PASSACAVO	PASACABLE
11	3010477X1	1	4	MUFF	CACHE	FLANSCHMUFFE
12	3619622M1		4	SCREW	MANICOTTO DEVIAN	MANGUITO ACOPLAM
13	4276567M1	◀	1	MUFF	VIS	SCHRAUBE
13	4276568M1	▶	1	MUFF	VITE	TORNILLO
14	4285970M91		2	HARNESS	CACHE	FLANSCHMUFFE
15*	3901211M1	14	2	HARNESS	MANICOTTO DEVIAN	MANGUITO ACOPLAM
16*	3901217M1	14 12V	4	TOOTH WASHER	FAISCEAU	KABELBAUM
17	4285971M1		4	NUT WASHER	FASCIOCAVI	MAZO CABLES
			X	CABLE TIE	RONDELLE DENTEE	ZAHNSCHEIBE
			1	SUPPORT	ROSETTA DENTATA	ARANDELA ESTRELL
			1	SUPPORT	ECROU METRIQUE	MUTTER METRISCH
			2	LIGHT	DADO METRICO	TUERCA METRICO
			2	LENS	ATTACHE CABLE	KABELBINDER
			2	BULB	FASCETTA CAVI	APRIETACABLES
			2	SUPPORT	SUPPORT	TRAGER
					SOPPORO	SOPORTE
					SUPPORT	TRAGER
					SOPPORO	SOPORTE
					FEU	LEUCHTE
					FARO.	LAMPARA/LUZ
					LENTILLE	LINSE
					LENTE	LENTE DE VIDRIO
					AMPOULE	GLUEHLAMPE
					BULBO	BOMBILLA
					SUPPORT	TRAGER
					SOPPORO	SOPORTE

**Field Lights**  
**Phare De Travail**  
**Arbeitsscheinwerfer**  
**Luce Illuminazione Campo**  
**Luces De Campo**

**120-20**

**Standard Roof**  
**Toit Standard**  
**Standard Dach**  
**Tetto Standard**  
**Tejado Standard**

1-WW05-016-C



1	3788696M1	➔ ...
2	3786693M92	[A] Ⓢ
3	3788699M93	
4	<b>1628494M1</b>	3 12V-55W
5	3907280M91	3
6	1441075X1	3
7	1440329X1	3 M10
8	4273310M1	[C]
9	5016887M2	
10	3786664M91	
11	<b>1628494M1</b>	10 12V-55W
12	3786666M91	
13	<b>1628494M1</b>	12 12V-55W
14	3786665M91	[B]
15	<b>1628494M1</b>	14 12V-55W
16	4273760M1	Ⓢ
17	4273761M2	Ⓢ
18	339169X1	M8
19	<b>3713341M1</b>	2
20	394367X1	[C] M8
21	3907064M1	12
22	385362X1	M10-20X3
23	1440329X1	M10
24	70921230	∅ 27-35
25	3010909X1	[C] M8 X 20
26	390972X1	[C] ∅ 8-17 X 1,5

2	SUPPORT	SUPPORT	TRAGER
		SOPPORTO	SOPORTE
2	HEAD LIGHT	PHARE	SCHEINWERFER
		FARO	FARO
2	WORKLIGHT	PHARE TRAVAIL	ARBEITSSCHEINWER
		LUCE DI LAVORO	FARO DE TRABAJO
1	BULB H3	AMPOULE H3	GLUEHLAMPE H3
		BULBO H3	BOMBILLA H3
1	LENS	LENTILLE	LINSE
		LENTE	LENTE DE VIDRIO
1	CUP SPRING	RONDELLE RESSORT	TELLERFEDER
		MOLLA CAPPELLOTT	CUBETA DE MUELLE
1	LOCKNUT	ECROU FREIN	SICHERUNGSMUTTER
		AUTOBLOCCANTE	CONTRATUERCA
1	SUPPORT	SUPPORT	TRAGER
		SOPPORTO	SOPORTE
2	SPACER	ENTRETOISE	ABSTANDSTUECK
		DISTANZIALE	DISCO ESPACIADOR
X	WORKLIGHT	PHARE TRAVAIL	ARBEITSSCHEINWER
		LUCE DI LAVORO	FARO DE TRABAJO
1	BULB H3	AMPOULE H3	GLUEHLAMPE H3
		BULBO H3	BOMBILLA H3
2	WORKLIGHT	PHARE TRAVAIL	ARBEITSSCHEINWER
		LUCE DI LAVORO	FARO DE TRABAJO
2	BULB H3	AMPOULE H3	GLUEHLAMPE H3
		BULBO H3	BOMBILLA H3
2	WORKLIGHT	PHARE TRAVAIL	ARBEITSSCHEINWER
		LUCE DI LAVORO	FARO DE TRABAJO
2	BULB H3	AMPOULE H3	GLUEHLAMPE H3
		BULBO H3	BOMBILLA H3
2	BRIDLE	BRIDE	LASCHENSCHNUR
		BRIGLIA	BRIDA
2	BRIDLE	BRIDE	LASCHENSCHNUR
		BRIGLIA	BRIDA
4	NUT	ECROU	MUTTER
		DADO	TUERCA
1	BULB 12V 60/55W	AMP H4 60/55 W	GLUEHL 12V60/55W
		BULBO 12V 60/55W	BOMBILLA 12V60/55
1	NUT	ECROU	MUTTER
		DADO	TUERCA
1	LENS	LENTILLE	LINSE
		LENTE	LENTE DE VIDRIO
2	WASHER	RONDELLE	SCHEIBE
		RONDELLA	ARANDELA
2	LOCKNUT	ECROU FREIN	SICHERUNGSMUTTER
		AUTOBLOCCANTE	CONTRATUERCA
2	GROMMET	PASSE FIL	GUMMITUELLE
		ANELLO PASSACAPO	PASACABLE
1	SCREW	VIS	SCHRAUBE
		VITE	TORNILLO
1	FLAT WASHER	RONDELLE PLATE	UNTERLEGSCHIBEN
		RONDELLE PIANA	ARANDELA PLANA

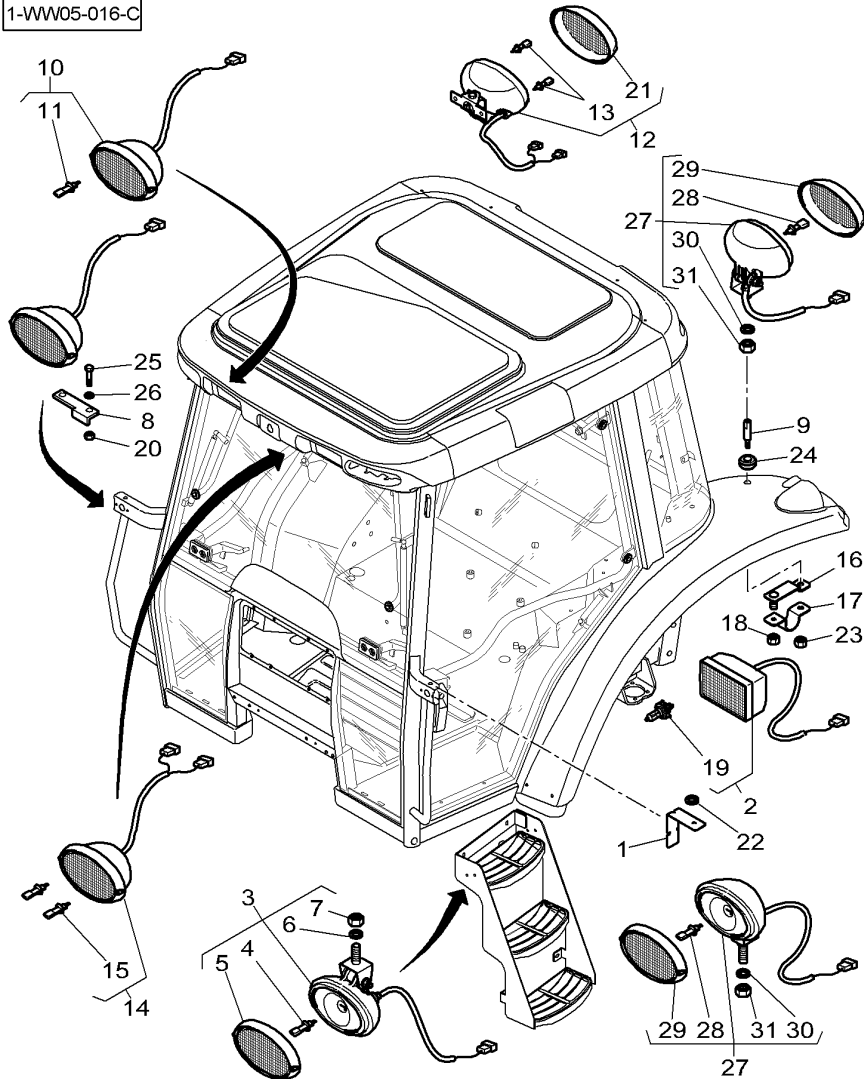


**Field Lights**  
**Phare De Travail**  
**Arbeitsscheinwerfer**  
**Luce Illuminazione Campo**  
**Luces De Campo**

**120-20**

**Standard Roof**  
**Toit Standard**  
**Standard Dach**  
**Tetto Standard**  
**Tejado Standard**

1-WW05-016-C



27	3786668M93		X	WORKLIGHT	PHARE TRAVAIL	ARBEITSSCHEINWER
27	4276983M91	[DE]	2	WORKLIGHT	LUCE DI LAVORO	FARO DE TRABAJO
		[US]			PHARE TRAVAIL	ARBEITSSCHEINWER
28	<b>1628494M1</b>	27 12V-55W	X	BULB H3	LUCE DI LAVORO	FARO DE TRABAJO
29	3907280M91	27	X	LENS	AMPOULE H3	GLUEHLAMPE H3
					BULBO H3	BOMBILLA H3
29	3907064M1	27 [D]	1	LENS	LENTILLE	LINSE
					LENTE	LENTE DE VIDRIO
30	1441075X1	27	1	CUP SPRING	LENTILLE	LINSE
					LENTE	LENTE DE VIDRIO
31	1440329X1	27 M10	1	LOCKNUT	RONDELLE RESSORT	TELLERFEDER
					MOLLA CAPPLOTT	CUBETA DE MUELLE
					ECROU FREIN	SICHERUNGSMUTTER
					AUTOBLOCCANTE	CONTRATUERCA
[A]	WAY LIGHTS PHARES ROUTE FAHRSCHENWERFER PROTETTORI DE STRADA FARROS DE CATRETERA					
[B]	PIVOTING PIVOTANT LUFTPOLSTERUNGSSITZ GIRANDO REDONDO					
[C]	JAPAN ONLY JAPON SEULEMENT NUR FUER JAPAN SOLO GIAPPONE JAPON SOLAMENTE					
[D]	WITH 2 BULB WORKLIGHT PHARES DE TRAVAIL A 2 AMPOULES ARBEISSCHENWERFER MIT 2 CLUHLAMPE LUCE CON 2 BULBOS LUCES CON 2 BOMBILLAS					
[E]	FRONT LIGHT PHARES AVANT LICHT VORNE FAROS ANTERIORE FARO DELANTE					



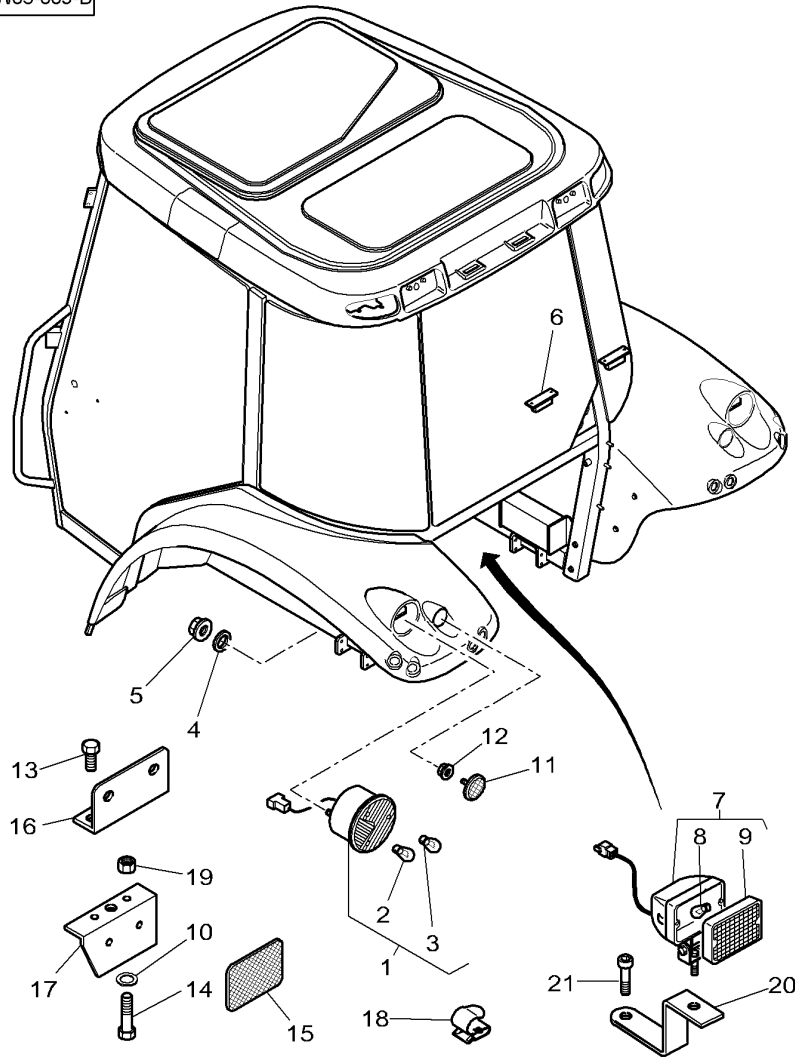
Lighting Equipment  
Eclairage  
Beleuchtungsanlage  
Equipaggiamento Illuminazione  
Equipo Alumbrado

Rear  
Arriere  
Hinterteil  
Posteriore  
Trasera

120-25

1-WW03-009-D

- [A] JAPAN ONLY  
JAPON SEULEMENT  
NUR FUER JAPAN  
SOLO GIAPPONE  
JAPON SOLAMENTE
- [B] FOR REAR AXLE HOUSING WITH CONPOSITE REDUCER  
POUR TROMPETTES AVEC REDUCTEUR COMPOSE  
MIT VERSTAERKTER HINTERACHSE MIT ZUSAMMENGESETZT  
CON CARCASSA ASSALE POSTERIORE RIDUTTORE COMPOSIT  
CON CARCASA EJE TRASERO REDUCTEUR COMPOSADO

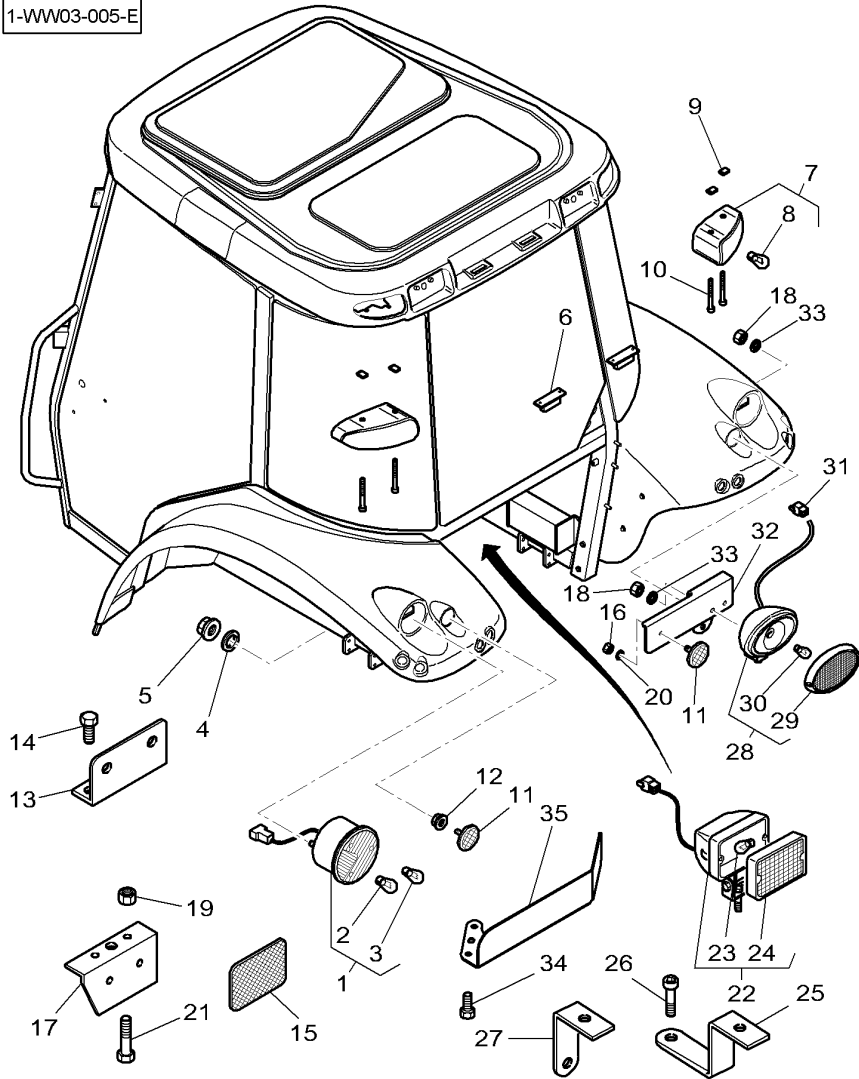


Lighting Equipment  
Eclairage  
Beleuchtungsanlage  
Equipaggiamento Illuminazione  
Equipo Alumbrado

Rear  
Arriere  
Hinterteil  
Posteriore  
Trasera

120-30

1-WW03-005-E



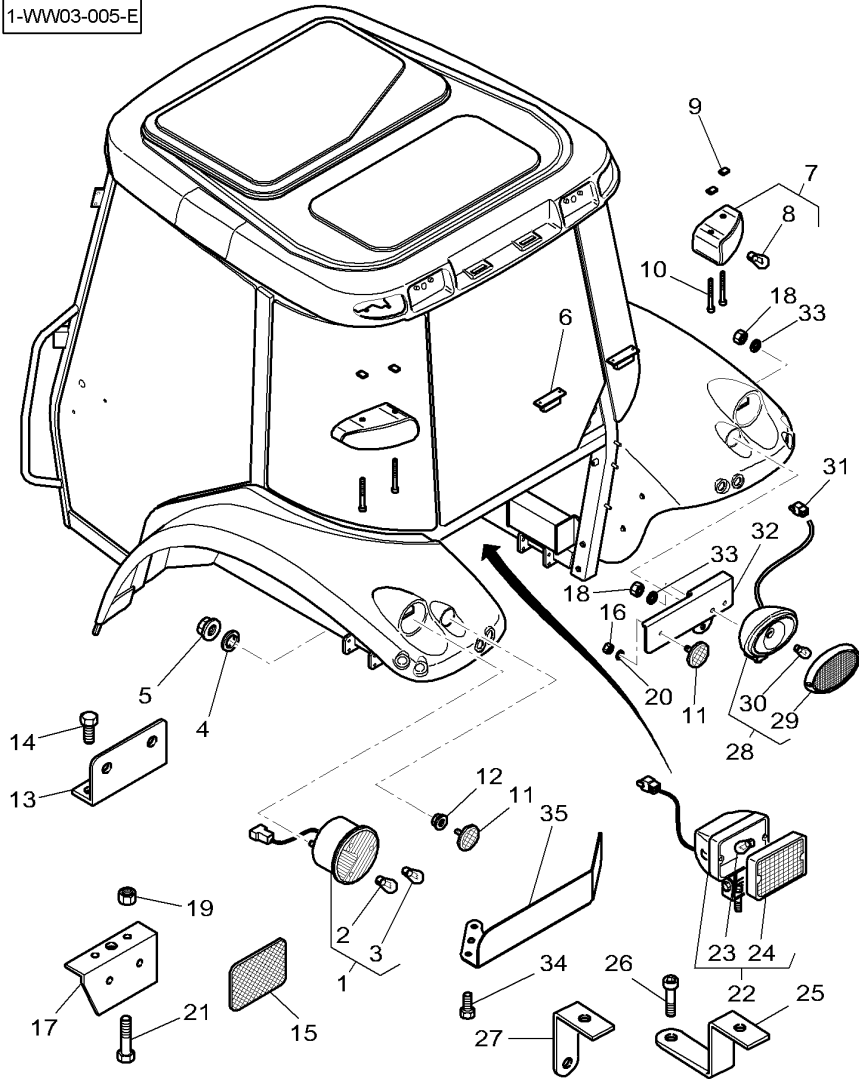
1	3786689M91	◀	1	LH REAR LAMP	FEU AR GAUCHE	RUECKLEUCHTE LI
1	3786690M91	▶	1	RH REAR LAMP	RETRO LAMPADA SN	LUZ DE COLA LI
1	3786691M91	◀	1	LH REAR LAMP	FEU AR DROIT	RUECKLEUCHTE RE
1	3786692M91	▶	1	RH REAR LAMP	LAMPADINA DS POS	LUZ DE COLA LD
2	621235M1	(US)	1	BULB 12V 21W	FEU AR GAUCHE	RUECKLEUCHTE LI
3	908543M1	(US)	1	BULB S/L 21/5W	RETRO LAMPADA SN	LUZ DE COLA LI
4	390971X1	1	1	BULB 12V 21W	FEU AR DROIT	RUECKLEUCHTE RE
5	1441500X1	1	1	BULB 12V 21W	LAMPADINA DS POS	LUZ DE COLA LD
6	3786670M1	1	1	BULB 21/5W	AMPOULE 12V 21W	GLUEHL 12V21W
7	3787345M1	1	1	BULB 21/5W	BULBO 12V 21W	BOMB 12V 21W
8	621235M1	1	1	FLAT WASHER	AMPOULE 21/5W	GLUEHLAMPE 21/5W
9	3010070X1	1	1	TOP LOCKNUT	BULBO 21/5W	BOMB C/I 21/5W
10	3011362X1	1	1	TOP LOCKNUT	RONDELLE PLATE	UNTERLEGSCHIEBEN
11	4271028M1	1	1	TOP LOCKNUT	RONDELLE PIANA	ARANDELA PLANA
12	3010477X1	1	1	TOP LOCKNUT	ECROU AUTOFREINE	SELBSTS.MUTTER
13	3389212M91	1	1	TOP LOCKNUT	DADO DI TESTA	CONTRATUERCA SUP
14	339804X1	1	1	TOP LOCKNUT	FEU PLAQUE IMMAT	KENNZ.LEUCHTE
15	3618951M1	1	1	TOP LOCKNUT	LAMPADINA TARGA	LUZ DE MATRICULA
16	1440084X1	1	1	TOP LOCKNUT	CLIGNOTANT	BLINKLICHT
17	3052943M2	1	1	TOP LOCKNUT	LAMPEGGIANTE	DESTELLO
17	3052944M2	1	1	TOP LOCKNUT	AMPOULE 12V 21W	GLUEHL 12V21W
18	1441500X1	1	1	TOP LOCKNUT	BULBO 12V 21W	BOMB 12V 21W
19	339169X1	1	1	TOP LOCKNUT	ECROU RESSORT	FEDERMUTTER
20	390469X1	1	1	TOP LOCKNUT	SPRING NUT	TUERCA RESORTE
21	339368X1	1	1	TOP LOCKNUT	SCREW	SCHRAUBE
22	3783972M91	1	1	TOP LOCKNUT	VITE	TORNILLO
		1	1	REFLECTOR	CATADIOPTRE	RUECKSTRAHLER
		1	1	REFLECTOR	CATADIOTTRO	LUZ REFRACTANTE
		1	1	REFLECTOR	ECROU METRIQUE	MUTTER METRISCH
		1	1	REFLECTOR	DADO METRICO	TUERCA METRICO
		1	1	REFLECTOR	SUPPORT	TRAGER
		1	1	REFLECTOR	SOPPORTO	SOPORTE
		1	1	REFLECTOR	VIS TETE HEX	ZYLINDERSCHRAUBE
		1	1	REFLECTOR	VITE PARKER	TORN.CAB.HUECA
		1	1	REFLECTOR	CATADIOPTRE	RUECKSTRAHLER
		1	1	REFLECTOR	CATADIOTTRO	LUZ REFRACTANTE
		1	1	REFLECTOR	ECROU METRIQUE	MUTTER METRISCH
		1	1	REFLECTOR	DADO METRICO	TUERCA METRICO
		1	1	REFLECTOR	SUPPORT PALIER	AUFLAGER
		1	1	REFLECTOR	SUPPORTO PORTANT	DISPOS.PORTADOR
		1	1	REFLECTOR	SUPPORT PALIER	AUFLAGER
		1	1	REFLECTOR	SUPPORTO PORTANT	DISPOS.PORTADOR
		1	1	REFLECTOR	ECROU AUTOFREINE	SELBSTS.MUTTER
		1	1	REFLECTOR	DADO DI TESTA	CONTRATUERCA SUP
		1	1	REFLECTOR	ECROU	MUTTER
		1	1	REFLECTOR	DADO	TUERCA
		1	1	REFLECTOR	RONDELLE PLATE	UNTERLEGSCHIEBEN
		1	1	REFLECTOR	RONDELLE PIANA	ARANDELA PLANA
		1	1	REFLECTOR	VIS TETE HEX	ZYLINDERSCHRAUBE
		1	1	REFLECTOR	VITE PARKER	TORN.CAB.HUECA
		1	1	REFLECTOR	FEUX DE RECUL	RUECKFAHRLEUCHTE
		1	1	REFLECTOR	REVERSING LAMP	REVERSING LAMP

Lighting Equipment  
Eclairage  
Beleuchtungsanlage  
Equipaggiamento Illuminazione  
Equipo Alumbrado

Rear  
Arriere  
Hinterteil  
Posteriore  
Trasera

120-30

1-WW03-005-E



23	621235M1	22	1	BULB 12V 21W	AMPOULE 12V 21W	GLUEHL 12V21W
24	3901175M91	22	1	LENS	BULBO 12V 21W	BOMB 12V 21W
25			X	NOT USED	LENTILLE	LINSE
26	391269X1	M16 X 20	1	HEX. SOCK. SCREW	LENTE	LENTE DE VIDRIO
27*	4276080M3	➔ M293031	1	SUPPORT	NON UTILISE	NICHT VERWENDET
28	4279173M91	[B] [US]	1	LIGHT	INUSATO	NO SE USA
28	4279174M91	[B] [US]	1	LIGHT	VITE TETE HEX	ZYLINDERSCHRAUBE
29		28	1	LENS	VITE PARKER	TORN.CAB.HUECA
30		28	1	BULB P/LAMP	SUPPORT	TRAGER
31	3013037X91	[B] [US]	2	CONNECTORS	SOPPORTO	SOPORTE
32	4278397M2	[B] [US]	1	SUPPORT	FEU	LEUCHTE
32	4278396M2	[B] [US]	1	SUPPORT	FARO.	LAMPARA/LUZ
33	390971X1	[B] [US]	1	SUPPORT	FEU	LEUCHTE
34*			X	NOT USED	FARO.	LAMPARA/LUZ
35*			x	NOT USED	LENTILLE	LINSE
					LENTE	LENTE DE VIDRIO
					LAMPE	GLUEHL.ARB.SCH.
					BULBO E LAMPADA	BOMB LAMP.PILOTO
					CONNECTEUR	KABELVERBINDER
					MORSETTI	CONECTADORES
					SUPPORT	TRAGER
					SOPPORTO	SOPORTE
					SUPPORT	TRAGER
					SOPPORTO	SOPORTE
					8 FLAT WASHER	UNTERLEGSCHIEBEN
					RONDELLE PLATE	ARANDELA PLANA
					RONDELLE PIANA	NICHT VERWENDET
					NON UTILISE	NO SE USA
					INUSATO	NICHT VERWENDET
					NON UTILISE	NO SE USA
					INUSATO	NICHT VERWENDET

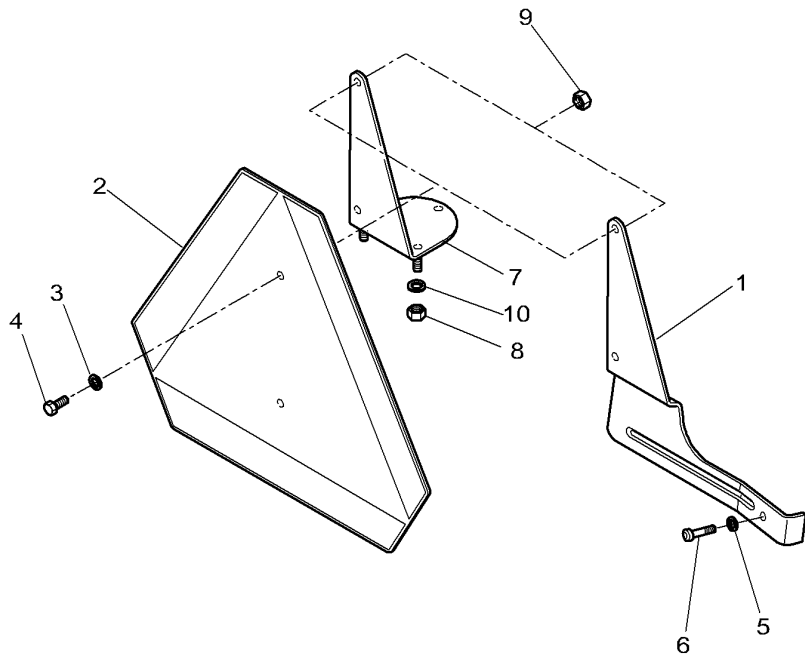
[A] JAPAN ONLY  
JAPON SEULEMENT  
NUR FUER JAPAN  
SOLO GIAPPONE  
JAPON SOLAMENTE

[B] WITH HIGH VISIBILITY ROOF  
AVEC TOIT HAUTE VISIBILITE  
MIT GLASDACH  
CON TETTO ALTA VISIBILITA  
CON TEJADO ALTA VISIBILIDAD

Traffic Warning  
 Equipement Signalisation  
 Signalgebungs-ausstattung  
 Attrezzatura Segnaletica  
 Equipamiento Indicación

120-35

1-WW27-001-B



1	4271554M1	➔ R247045	1	SUPPORT	SUPPORT	TRAGER
2*	3712185M1	[A]	1	TRIANGLE	SOPPORTO	SOPORTE
2*	3789701M1	[B]	1	TRIANGLE	TRIANGOLO	TRIANGULO
3	339375X1		1	TRIANGLE	TRIANGOLO	TRIANGULO
4	339560X1	M6 X 16	2	LOCK WASHER	RONDELLE FREIN	SICHERUNGSRING
5*	4275846M1	➔ R247045	2	HEX. SOCK. SCREW	RONDELLA ARRESTO	ARANDELA SEGURID
6*	4275839M1	⊘ 6,7-12,2 X 3 ➔ R247045	1	WASHER	VIS TETE HEX	ZYLINDERSCHRAUBE
7*	4287657M2	M6 X 35 ➔ R247046	1	SCREW	VITE PARKER	TORN.CAB.HUECA
8*	394367X1	➔ R247046	1	SUPPORT	RONDELLE	SCHEIBE
9*	1441462X1	M8 ➔ R247046	1	NUT	RONDELLA	ARANDELA
10*	3010467X1	M6 ➔ R247046 ⊘ 9-30 X 2	1	LOCKNUT	VIS	SCHRAUBE
			3	WASHER	VITE	TORNILLO
			1	SUPPORT	SUPPORT	TRAGER
			3	NUT	SOPPORTO	SOPORTE
			2	LOCKNUT	ECROU	MUTTER
			2	LOCKNUT	DADO	TUERCA
			3	WASHER	ECROU FREIN	SICHERUNGSMUTTER
					AUTOBLOCCANTE	CONTRATUERCA
					RONDELLE	SCHEIBE
					RONDELLA	ARANDELA

[A] EEC STANDARD  
 NORME CEE  
 CEE NORMUNG  
 UNIFICAZIONE CEE  
 NORMALIZACION CEE

[B] SAE STANDARD  
 NORME SAE  
 SAE NORMUNG  
 UNIFICAZIONE SAE  
 NORMALIZACION SAE

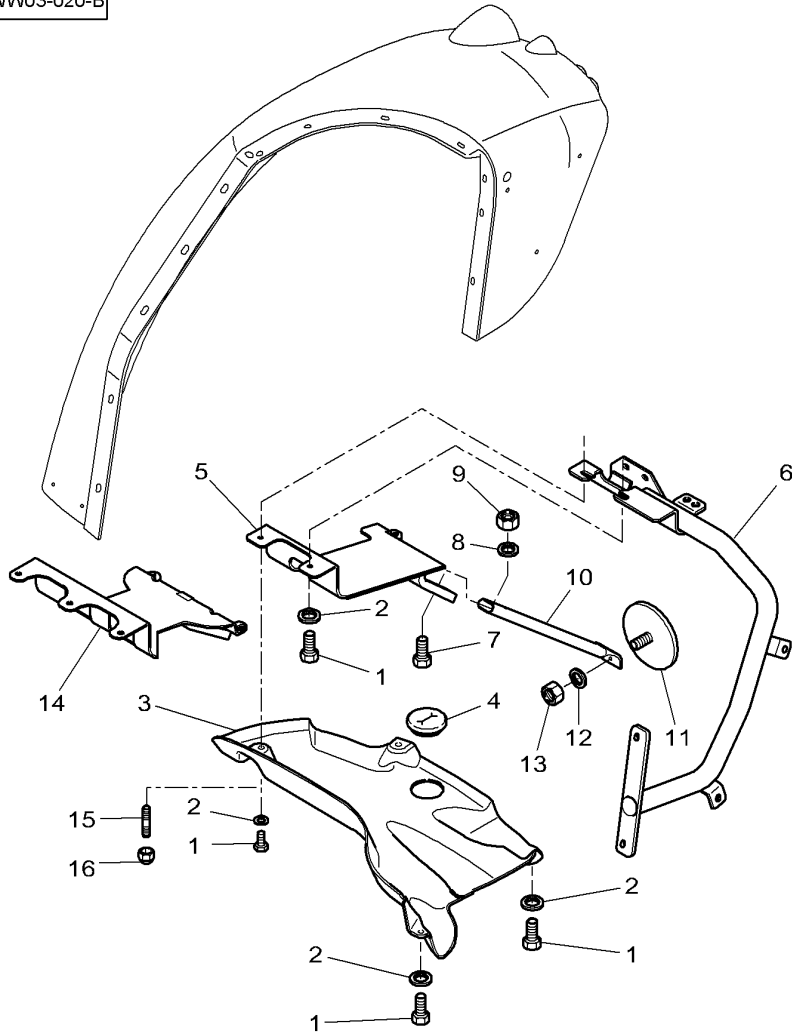
Lighting Equipment  
Eclairage  
Beleuchtungsanlage  
Equipaggiamento Illuminazione  
Equipo Alumbrado

Rear  
Arriere  
Hinterteil  
Posteriore  
Trasera

120-40

Japan Only  
Japon Seulement  
Nur Fuer Japan  
Solo Per Giappone  
Japon Solamente

1-WW03-020-B



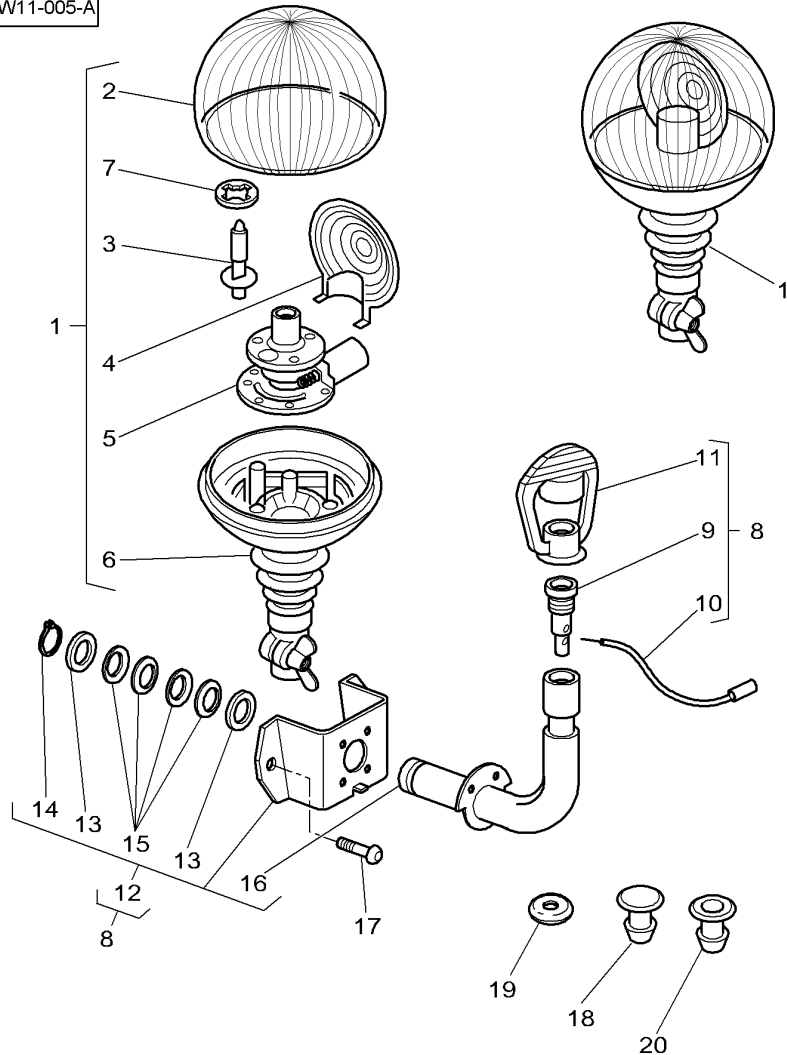
1	3009280X1	M6 X 12	X	SCREW	VIS	SCHRAUBE
2	390971X1		X	FLAT WASHER	VITE	TORNILLO
3		110-65 No 4	1	PROTECTOR	RONDELLE PLATE	UNTERLEGSCHIEBEN
4	4278067M1	110-65 No 1			RONDELLE PIANA	ARANDELA PLANA
5	4278059M1	[B]	1	TAP	PROTECTEUR	SCHUTZ
5	4278058M1	▲	1	TAP	PROTEETTORE	PROTECTOR
6		110-65 No 2	1	SUPPORT	OBTURATEUR.	HAHN
7	339804X1	M6 X 25			TAPPO*	GRIFO
8	3011035X1		1	SUPPORT	SUPPORT	TRAGER
9	1441500X1	M6	1	SUPPORT	SOPPORTO	SOPORTE
10	4277284M1		1	SUPPORT	SUPPORT	TRAGER
11	4271028M1		1	SUPPORT	SOPPORTO	SOPORTE
12	3019560X1		1	SUPPORT	SUPPORT	TRAGER
13	1441917X1	M5	1	SUPPORT	SOPPORTO	SOPORTE
14			4	HEX. SOCK. SCREW	VIS TETE HEX	ZYLINDERSCHRAUBE
15	3011669X1	M6 X 16	4	WASHER	VITE PARKER	TORN.CAB.HUECA
16	4280935M1		4	WASHER	RONDELLE	SCHEIBE
			4	TOP LOCKNUT	RONDELLA	ARANDELA
			2	SUPPORT	ECROU AUTOFREINE	SELBSTS.MUTTER
			2	REFLECTOR	DADO DI TESTA	CONTRATUERCA SUP
			2	WASHER	SUPPORT	TRAGER
			2	LOCKNUT	SOPPORTO	SOPORTE
			X	NOT USED	CATADIOPTRE	RUECKSTRAHLER
			8	STUD	CATADIOTTRO	LUZ REFRACTANTE
			8	NUT	RONDELLE	SCHEIBE
					RONDELLA	ARANDELA
					ECROU FREIN	SICHERUNGSMUTTER
					AUTOBLOCCANTE	CONTRATUERCA
					NON UTILISE	NICHT VERWENDET
					INUSATO	NO SE USA
					GOUJON	STEBOLZEN
					SPINOTTO FILETT.	ESPARRAGO ROSCA.
					ECROU	MUTTER
					DADO	TUERCA

[B] FOR WHEELBASE 2,30 M  
POUR EMPATTEMENT 2,30 M  
FUR RADSTAND 2,30 M  
PER PASSO 2,30 M  
POR BATALLA 2,30 M

Rotating Light  
Gyrophare  
Rundumkennleucht  
Luce Rotativa  
Luz Giratoria

120-45

1-WW11-005-A



1	3715144M92		1	TURNING LIGHT	FEU TOURNANT	RUNDUMLEUCHTE
2	3902469M1	1	1	LENS	LUCE ROTANTE	LUZ ROTATORIA
3	<b>3405180M1</b>	1	1	BULB 12V	LENTILLE	LINSE
4	3900282M1	1	1	REFLECTINGMIRROR	LENTE	LENTE DE VIDRIO
5	3900285M1	1	1	ENGINE	AMPOULE 12V	GLUEHLAMPE 12V
6		1	1	SUPPORT	BULBO 12V	BOMBILLIA 12V
7	3900281M1	1	1	BUSH	REFLECTEUR	SPIEGELREFLEKTOR
8	4274925M91	1	1	SUPPORT	SPECCHIO RIFLET.	ESPEJO DE REFLEX
8*	4274926M91	[A]	1	SUPPORT	MOTEUR	MOTOR
9	3617860M1	8	1	INTAKE	MOTORE	MOTOR
10	3713260M1	8	1	WIRE	SUPPORT	TRAGER
11	3617859M1	8	1	HELMET	SOPPORTO	SOPORTE
12	4271246M91	8	1	SUPPORT	BOCCOLA	CASQUILLO
12*	3778093M91	8[A]	1	SUPPORT	SUPPORT	TRAGER
13	3778025M1	12 $\varnothing$ 23-45 X 3	2	WASHER	SOPPORTO	SOPORTE
14	3006699X1	12 $\varnothing$ 22 X 1,2	1	CIRCLIP	SOPPORTO	TRAGER
15	3778094M1	12 $\varnothing$ 22,4-45 X 1,5	4	WASHER	SUPPORT	SOPORTE
16	3778023M1	12	1	TUBE	SOPPORTO	TRAGER
17	3010909X1	M8 X 20	2	SCREW	RONDELLE	SOPORTE
18	3713404M1	$\varnothing$ 15 mm	1	PLUG	RONDELLA	SCHEIBE
19	3714694M1	$\varnothing$ 7-21 mm	1	GROMMET	CIRCLIP	SEEGERING
20	3713405M2	$\varnothing$ 7-15 mm	1	GROMMET	ANELLO ELASTICO	GRAPA CIRCULAR

[A] WITH HIGH VISIBILITY ROOF  
AVEC TOIT HAUTE VISIBILITE  
MIT GLASDACH  
CON TETTO ALTA VISIBILITA  
CON TEJADO ALTA VISIBILIDAD



--	--	--

130

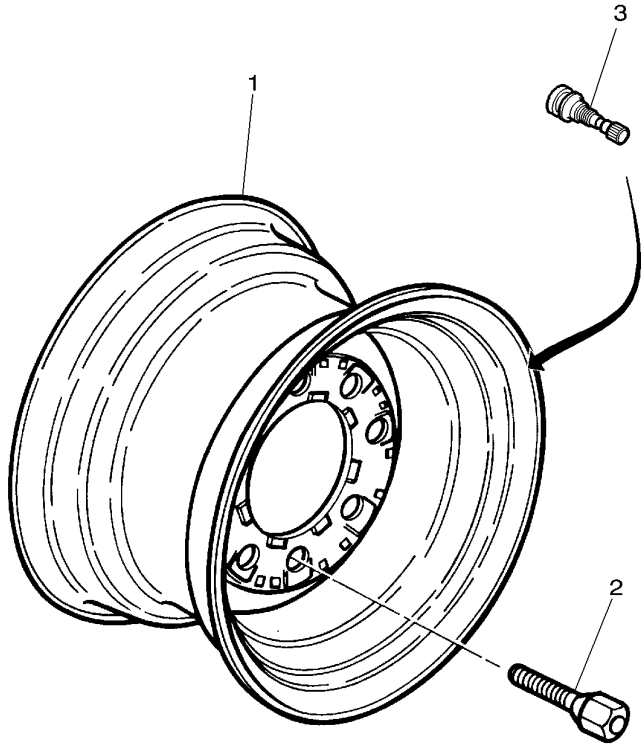
Front Wheels  
Roues Avant  
Vorderraeder  
Ruote Anteriori  
Ruedas Delanteras

2 Wheel Drive  
2 Roues Motrices  
Hinterradantrieb  
2 Ruote Motrici  
2 Ruedas Motrices

130-5

Fitting 8 Screws  
Fixation Par 8 Vis  
Anbau Der 8 Schrauben  
Montaggio Con 8 Viti  
Fijacion Con 8 Tornillos

1-WL02-001-B



- 1 \*1614384M1
- 2 1823598M1
- 3 4274219M1

W8 X 16"  
M16 X 35

- 2 WHEEL
- 16 SCREW METRIC
- 2 PRESSURE VALVE

ROUE  
RUOTA  
VIS METRIQUE  
VITE METRICA  
VALVE  
VALVOLA PRESSION

RAD  
RUEDA  
SCHRAUBE METR  
TORNILLO METRICO  
DRUCKVENTIL  
VALVULA PRESION

Front Wheels  
Roues Avant  
Vorderraeder  
Ruote Anteriori  
Ruedas Delanteras

4 Wheel Drive  
4 Roues Motrices  
Allradantrieb  
4 Ruote Motrici  
4 Ruedas Motrices

130-10

Wheel Hub 10 Holes Assembling  
Moyeu De Roues 10 Trou De Fixation  
Radnabe 10 Loch Befestigung  
Mozzo Ruote 10 Foros Fissazione  
Cubo Rueda 10 Orificios Fijacion

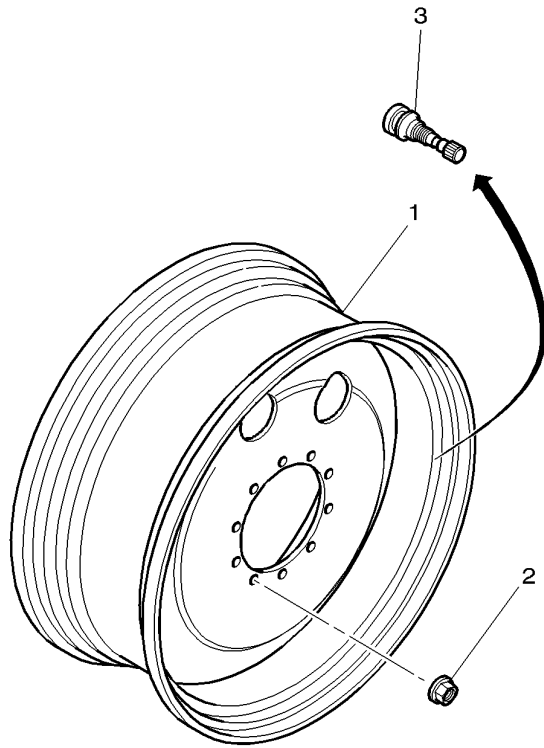
1-WL03-002-D

- 1 \*4279538M1
- 1 \*4280850M2
- 2 \*3712611M2
- 3 4274219M1

- W15 X 30"
- W20 X 30"
- M22

- 2 WHEEL RIM
- 2 WHEEL RIM
- 20 NUT SPECIAL
- 2 PRESSURE VALVE

- |                  |                 |
|------------------|-----------------|
| JANTE            | FELGE           |
| CERCHIONE        | LLANTA          |
| JANTE            | FELGE           |
| CERCHIONE        | LLANTA          |
| ECROU SPECIAL    | SPEZIALMUTTER   |
| DADO SPECIALE    | TUERCA ESPECIAL |
| VALVE            | DRUCKVENTIL     |
| VALVOLA PRESSION | VALVULA PRESION |



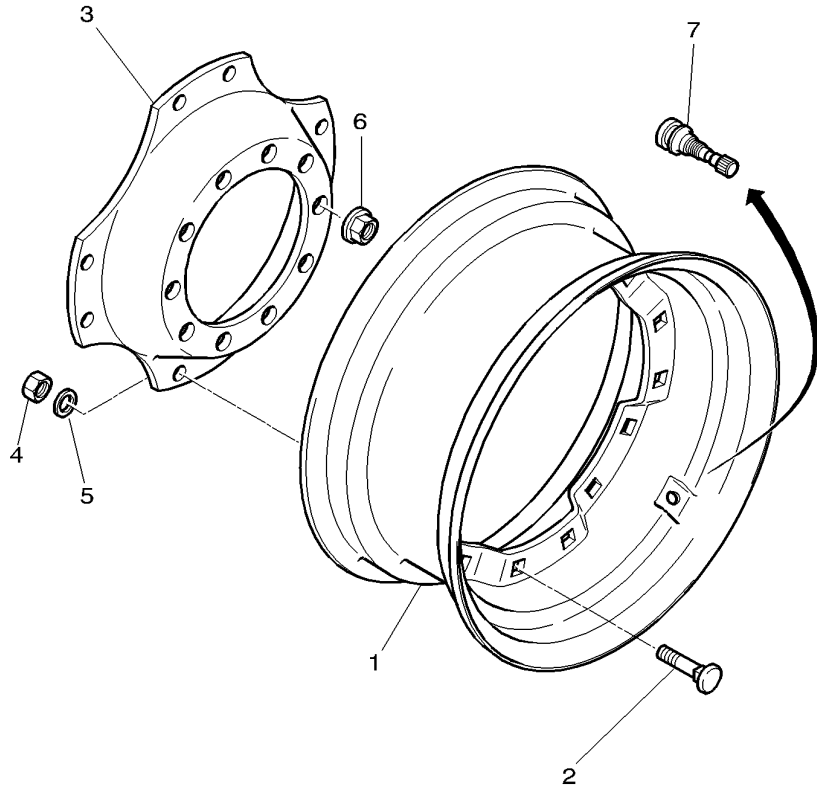
Front Wheels  
Roues Avant  
Vorderraeder  
Ruote Anteriori  
Ruedas Delanteras

4 Wheel Drive  
4 Roues Motrices  
Allradantrieb  
4 Ruote Motrici  
4 Ruedas Motrices

130-15

Wheel Hub 10 Holes Assembling  
Moyeu De Roues 10 Trou De Fixation  
Radnabe 10 Loch Befestigung  
Mozzo Ruote 10 Foros Fissazione  
Cubo Rueda 10 Orificios Fijacion

1-WL03-004-C



1★3786607M1	W18L X 28"	2 WHEEL RIM	JANTE	FELGE
1★3785240M1	DWW 15L X 30"	2 WHEEL RIM	CERCHIONE	LLANTA
2 3785847M1	M16 X 40	16 SCREW	JANTE	FELGE
3★3785241M1	28" / 30"	2 DISC	CERCHIONE	LLANTA
4 3785846M1	M16	16 NUT	VIS	SCHRAUBE
5 3785848M1	∅ 16,3 X 31,5	16 WASHER	VITE	TORNILLO
6 3712611M2	M22	20 NUT SPECIAL	DISQUE	SCHEIBE
7 4274219M1		2 PRESSURE VALVE	DISCO	DISCO
			ECROU	MUTTER
			DADO	TUERCA
			RONDELLE	SCHEIBE
			RONDELLA	ARANDELA
			ECROU SPECIAL	SPEZIALMUTTER
			DADO SPECIALE	TUERCA ESPECIAL
			VALVE	DRUCKVENTIL
			VALVOLA PRESSION	VALVULA PRESSION

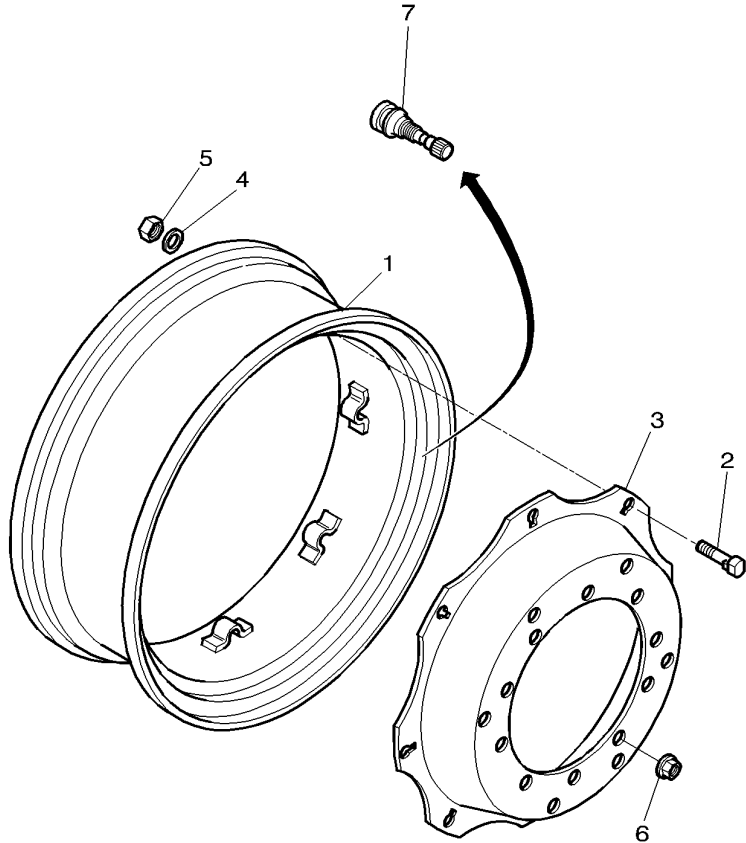
Front Wheels  
Roues Avant  
Vorderraeder  
Ruote Anteriori  
Ruedas Delanteras

4 Wheel Drive  
4 Roues Motrices  
Allradantrieb  
4 Ruote Motrici  
4 Ruedas Motrices

130-20

Wheel Hub 10 Holes Fixing / 8 Bridge Pieces  
Moyeu De Roues 10 Trous De Fixation / 8 Pontets  
Radnabe 10 Loch Befestigung / 8 Traverse  
Mozzo Ruote 10 Foros Fissazione / 8 Traversa Ponti  
Cubo Rueda 10 Orificios Fijacion / 8 Codo De Cruce

1-WL03-007-C



1*3714786M1	DW15L X 30"	2 WHEEL RIM	JANTE CERCHIONE	FELGE LLANTA
2 3384620M1	M16 X 80	16 SCREW SPECIAL	VIS SPECIALE VITE SPECIALE	SPEZIALSCHRAUBE TORNILLO ESPEC.
3*3712590M1	30"	2 DISC	DISQUE DISCO	SCHEIBE DISCO
4 4270591M1	∅ 16,5-34 X 6	16 WASHER	RONDELLE RONDELLA	SCHEIBE ARANDELA
5 3785846M1	M16	16 NUT	ECROU DADO	MUTTER TUERCA
6 3712611M2	M22	20 NUT SPECIAL	ECROU SPECIAL DADO SPECIALE	SPEZIALMUTTER TUERCA ESPECIAL
7 4274219M1		2 PRESSURE VALVE	VALVE VALVOLA PRESSION	DRUCKVENTIL VALVULA PRESION

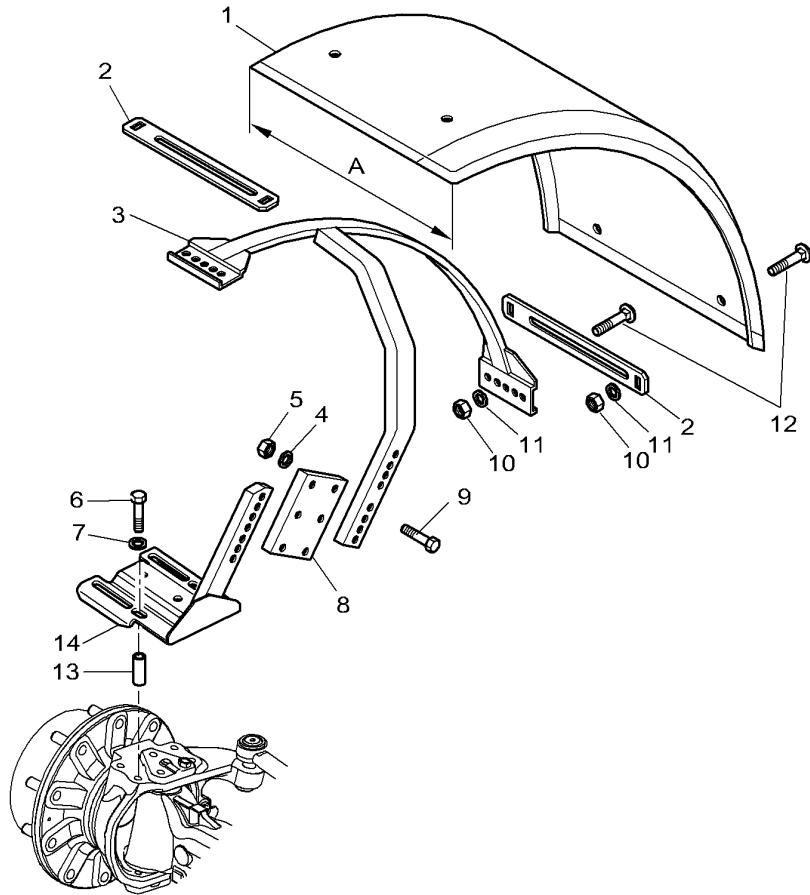
Front Axle 4 Wheel Drive  
Essieu Avant 4 Roues Motrices  
Vorderachse-4wd  
Assale Anteriore 4 Ruote Motrici  
Doble Traccion De Eje Frontal

Mudguards And Supports  
Garde Boue Et Supports  
Radabdeckung Mit Stütze  
Parafanghi E Supporto  
Guardabarros Y Soporte

130-25

Rigid  
Fixe  
Lenksaeule  
Fisso  
Fixe

1-WK14-017-A



1*3619229M2	▶▶ A = 470 MM	2 FENDER	AILE PARAFANGO.	SCHUTZBLECH GUARDABARROS.
1*3779567M1	▶▶ A = 520 MM	2 FENDER	AILE PARAFANGO.	SCHUTZBLECH GUARDABARROS.
2 3777586M2	◀▶ 340 MM	4 PLATE	PLAQUE PIASTRA	PLATTE PLATO
2*3777587M2	◀▶ 400 MM	4 PLATE	PLAQUE PIASTRA	PLATTE PLATO
3 3777588M1	◀	1 SUPPORT	SUPPORT SOPPORTO	TRAGER SOPORTE
3 3777590M1	▶	1 SUPPORT	SUPPORT SOPPORTO	TRAGER SOPORTE
4 390735X1	⊙ 12-24 X 2,5	8 FLAT WASHER	RONDELLE PLATE RONDELLE PIANA	UNTERLEGSCHLEIBEN ARANDELA PLANA
5 3009695X1	M12	8 NUT	ECROU DADO	MUTTER TUERCA
6 3010938X1	M16 X 95	8 HEX. SOCK. SCREW	VIS TETE HEX VITE PARKER	ZYLINDERSCHRAUBE TORN.CAB.HUECA
7 1441664X1	M16	8 FLAT WASHER	RONDELLE PLATE RONDELLE PIANA	UNTERLEGSCHLEIBEN ARANDELA PLANA
8 3779565M2		2 SPACER	ENTRETOISE DISTANZIALE	ABSTANDSTUECK DISCO ESPACIADOR
9*3009513X1	M12 X 65	8 HEX. SOCK. SCREW	VIS TETE HEX VITE PARKER	ZYLINDERSCHRAUBE TORN.CAB.HUECA
10 339402X1	M10	12 NUT SPECIAL	ECROU SPECIAL DADO SPECIALE	SPEZIALMUTTER TUERCA ESPECIAL
11 390734X1	⊙ 10-21 X 2	12 FLAT WASHER	RONDELLE PLATE RONDELLE PIANA	UNTERLEGSCHLEIBEN ARANDELA PLANA
12 390809X1	M10 X 25	12 SCREW SPECIAL	VIS SPECIALE VITE SPECIALE	SPEZIALSCHRAUBE TORNILLO ESPEC.
13 4270977M2	⊙ 17,5-32 X 62 MM	8 SPACER	ENTRETOISE DISTANZIALE	ABSTANDSTUECK DISCO ESPACIADOR
14*4270855M3	▶	1 SUPPORT	SUPPORT SOPPORTO	TRAGER SOPORTE
14*4270995M3	◀	1 SUPPORT	SUPPORT SOPPORTO	TRAGER SOPORTE
14*4271490M3	◀	1 SUPPORT	SUPPORT SOPPORTO	TRAGER SOPORTE
14*4271482M3	▶	1 SUPPORT	SUPPORT SOPPORTO	TRAGER SOPORTE



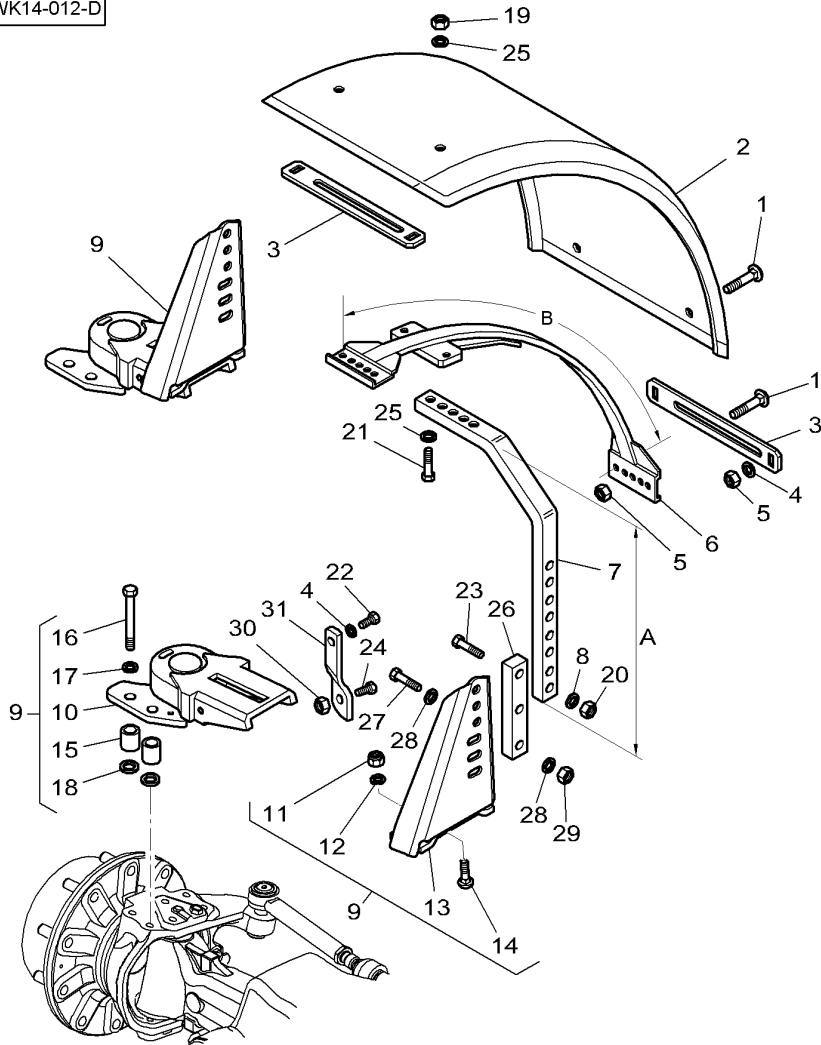
Front Axle 4 Wheel Drive  
Essieu Avant 4 Roues Motrices  
Vorderachse-4wd  
Assale Anteriore 4 Ruote Motrici  
Doble Traccion De Eje Frontal

Mudguards And Supports  
Garde Boue Et Supports  
Radabdeckung Mit Stutze  
Parafanghi E Supporto  
Guardabarros Y Soporte

130-30

Pivoting  
Pivotant  
Luftpolsterungssitz  
Girando  
Redondo

1-WK14-012-D



21	1441226X1	M12 X 40	4	HEX. SOCK. SCREW	VIS TETE HEX VITE PARKER	ZYLINDERSCHRAUBE TORN.CAB.HUECA
22	1441302X1	M10 X 30	2	HEX. SOCK. SCREW	VIS TETE HEX VITE PARKER	ZYLINDERSCHRAUBE TORN.CAB.HUECA
23	3009510X1	M12 X 50	4	HEX. SOCK. SCREW	VIS TETE HEX VITE PARKER	ZYLINDERSCHRAUBE TORN.CAB.HUECA
24*	1440716X1	M12 X 30	2	HEX. SOCK. SCREW	VIS TETE HEX VITE PARKER	ZYLINDERSCHRAUBE TORN.CAB.HUECA
24*	3010763X1	M12 X 60	2	HEX. SOCK. SCREW	VIS TETE HEX VITE PARKER	ZYLINDERSCHRAUBE TORN.CAB.HUECA
25	1441664X1	∅ 16-30 X 3	8	FLAT WASHER	VITE PARKER RONDELLE PLATE RONDELLE PIANA	UNTERLEGSCHIEBEN ARANDELA PLANA
26*			X	NOT USED	NON UTILISE INUSATO	NICHT VERWENDET NO SE USA
27*			X	NOT USED	NON UTILISE INUSATO	NICHT VERWENDET NO SE USA
28			X	NOT USED	NON UTILISE INUSATO	NICHT VERWENDET NO SE USA
29			X	NOT USED	NON UTILISE INUSATO	NICHT VERWENDET NO SE USA
30	339054X1	M12	2	NUT SPECIAL	ECROU SPECIAL DADO SPECIALE	SPEZIALMUTTER TUERCA ESPECIAL
31*	3785090M4	◀	1	STRAP	PATTE CORREGGIA	LASCHE FAJA
31*	3785082M4	▶	1	STRAP	PATTE CORREGGIA	LASCHE FAJA



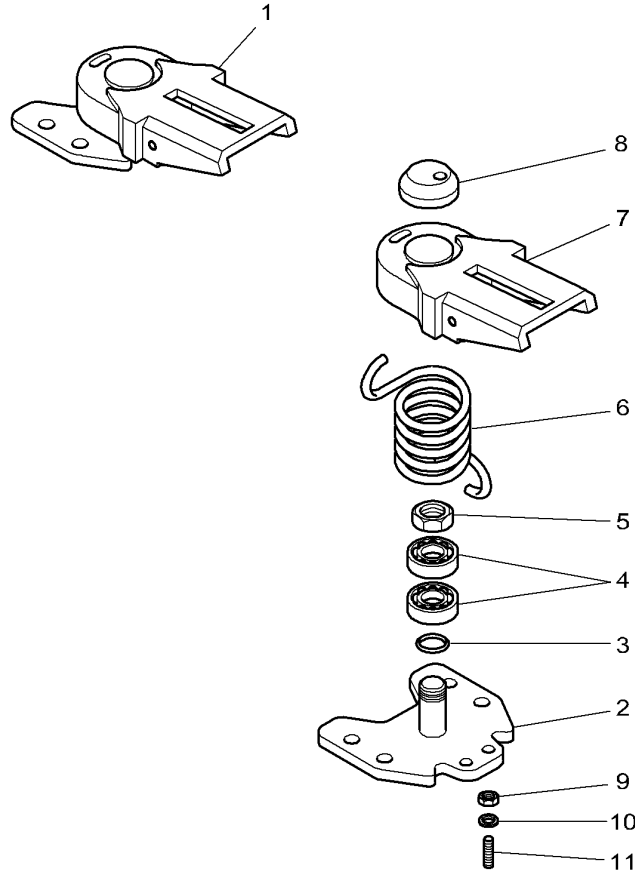
Front Axle 4 Wheel Drive  
Essieu Avant 4 Roues Motrices  
Vorderachse-4wd  
Assale Anteriore 4 Ruote Motrici  
Doble Traccion De Eje Frontal

Mudguards And Supports  
Garde Boue Et Supports  
Radabdeckung Mit Stutze  
Parafanghi E Supporto  
Guardabarros Y Soporte

130-35

Pivoting  
Pivotant  
Luftpolsterungssitz  
Girando  
Redondo

1-WK14-013-A



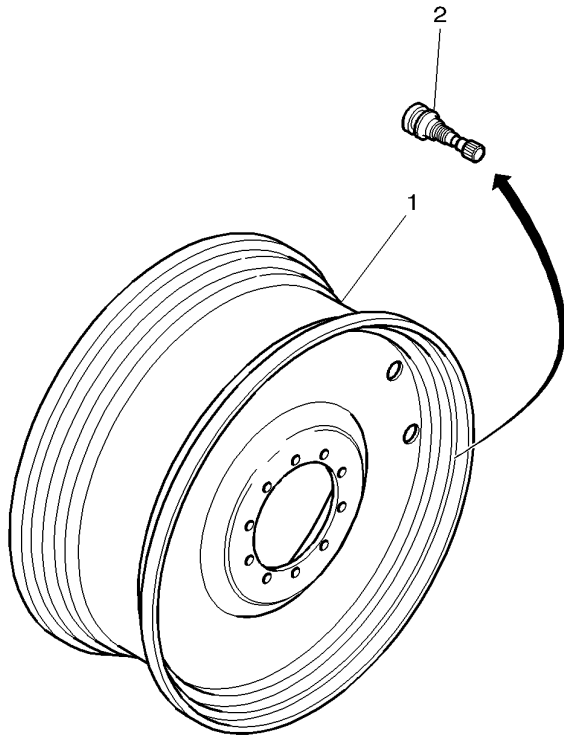
1	★4273669M2	◀	1 PIVOT	PIVOT CARDINE	DREHZAPFEN. PIVOTE
1	★4273668M2	▶	1 PIVOT	PIVOT CARDINE	DREHZAPFEN. PIVOTE
2		1 ▣ REF. 1	1 PEDESTAL	SOCLE PIEDISTALLO	SOCKEL PEDESTAL
3	3903902M1	1	1 GASKET	JOINT GIUNTO PIANO	FLACHDICHTUNG JUNTA PLANA
4	★3010151X91	1	2 BEARING TAPER	ROULEMNT CONIQUE CUSCINETTO CONIC	KEGELLAGER RODAMIENTO CONI
5	3015395X1	1 M25 x 1,5	1 LOCKNUT	ECROU FREIN AUTOBLOCCANTE	SICHERUNGSMUTTER CONTRATUERCA
6	3903899M1	1 ◀	1 SPRING	RESSORT MOLLA	FEDER MUELLE
6	3903898M1	1 ▶	1 SPRING	RESSORT MOLLA	FEDER MUELLE
7		1 ▣ REF. 1	1 COVER	COUVERCLE COPERCHIO	ABDECKUNG. CUBIERTA
8	3907555M1	1	1 COVER	COUVERCLE COPERCHIO	ABDECKUNG. CUBIERTA
9	339070X1	1	1 NUT	ECROU DADO	MUTTER TUERCA
10	390973X1	1	1 WASHER METRIC	RONDELLE METR. RONDELLA METRICO	SCHEIBE METRISCH ARANDELA METRICO
11	F718701030070	1 M14 X 1,5	1 GRUB SCREW	VIS SANS TETE VITE SENZA TESTA	GEWINDESTIFT TORNILLO SIN CAB

Rear Wheels  
Roues Arriere  
Hinterraeder  
Ruote Posteriori  
Ruedas Traseras

130-40

With 10 Hole Fixing  
Avec 10 Trous De Fixation  
Mit 10 Lochern Befestigung  
Con 10 Fori Per Fissagio  
Con 10 Orificios Para Fijar

1-WM01-004-C



1 \*3781972M3

[C]

DWW 23A X 38"

2 WHEEL RIM

JANTE

CERCHIONE

FELGE

LLANTA

1 \*3781969M3

[FJ]

DWW 18L X 42"

2 WHEEL RIM

JANTE

CERCHIONE

FELGE

LLANTA

2 4274219M1

2 PRESSURE VALVE

VALVE

VALVOLA PRESSION

DRUCKVENTIL

VALVULA PRESION

[C] USED WITH TYRES : 650/85R38 - 710/70R38  
UTILISE AVEC PNEUS : 650/85R38 - 710/70R38  
BENUTZT MIT REIFEN : 650/85R38 - 710/70R38  
UTILIZZATO CON PNEUMATICI : 650/85R38 - 710/70R38  
UTILIZADO CON NEUMATICOS : 650/85R38 - 710/70R38

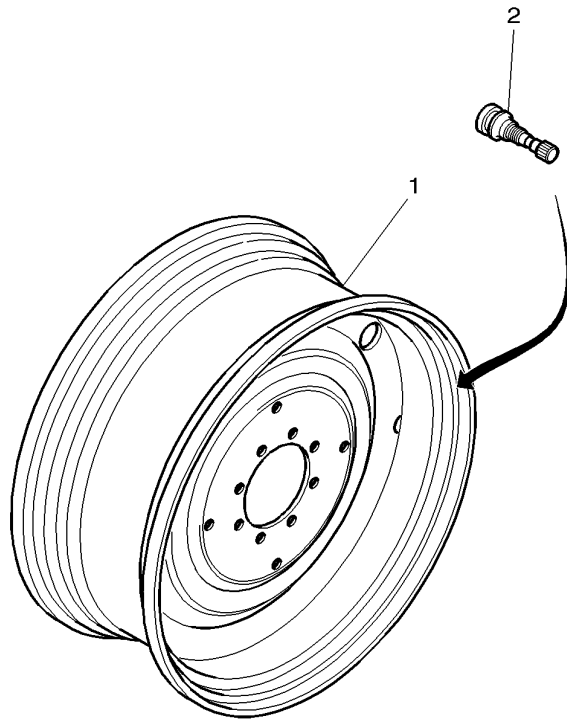
[F] USED WITH TYRES : 20,8R-42" - 620/70R42 - 350/65R42 - 520/85R42  
UTILISE AVEC PNEUS : 20,8R-42" - 620/70R42 - 350/65R42 - 520/85R42  
BENUTZT MIT REIFEN : 20,8R-42" - 620/70R42 - 350/65R42 - 520/85R42  
UTILIZZATO CON PNEUMATICI : 20,8R-42" - 620/70R42 - 350/65R42 - 520/85R42  
UTILIZADO CON NEUMATICOS : 20,8R-42" - 620/70R42 - 350/65R42 - 520/85R42

[J] CAN BE TWINED FITTED  
PEUT ETRE MONTEE JUMEELEE  
KANN DOPPLEMONTIERT SEIN  
PUO ESSARE ACCOPIARE  
SE PUEDE EMPAREJA

Rear Wheels " Titan "  
Roues Arriere " Titan "  
Hinterraeder " Titan "  
Ruote Posteriori " Titan "  
Ruedas Traseras " Titan "

130-45

1-WM06-001-A



1 \*4280858M2

[A]  
DWW 25L X 42"

2 4274219M1

2 WHEEL RIM

JANTE  
CERCHIONE

FELGE  
LLANTA

2 PRESSURE VALVE

VALVE  
VALVOLA PRESSION

DRUCKVENTIL  
VALVULA PRESION

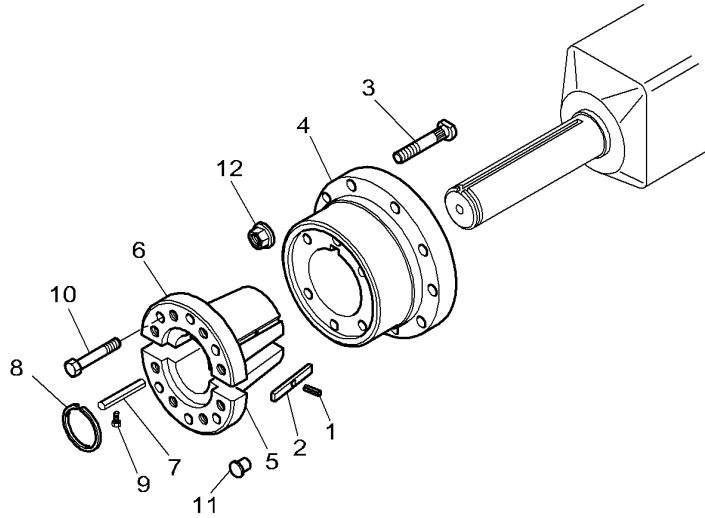
[A] 10 HOLES FIXING  
10 TROUS DE FIXATIONS  
10 LOCHERN FUER PACKDICHTE  
10 FORI PER FISSAGIO  
10 ORIFICIOS PARA FIJAR

Rear Wheels  
Roues Arriere  
Hinterraeder  
Ruote Posteriori  
Ruedas Traseras

Fixing By Cone  
Fixation Par Cone  
Anbau Der Konus  
Montaggio Con Cono  
Fijacion Con Cono

130-50

1-WM05-012-A

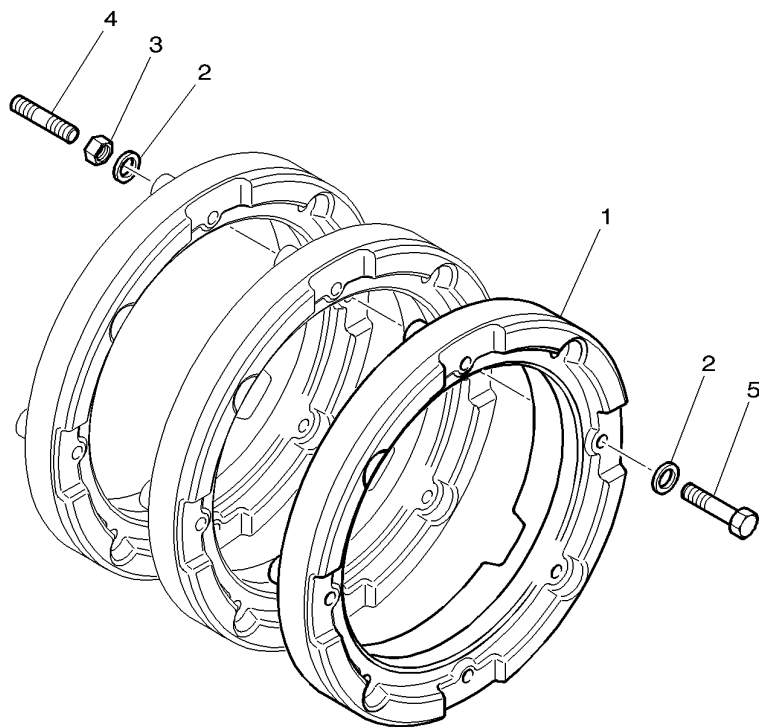


1	763786M1		2	PIN	GOUPILLE	STIFT
2	509816M3		2	KEY	COPPIGLIA	PASADOR
3*	3792488M2	M22 X 78	20	STUD	CLAVETTE	STELLKEIL
4	3716107M2				CHIAVETTA	CHAVETA
5	3716269M1	◀▶ 198 MM	2	HUB	GOUJON	STEBBOLZEN
6	3716268M1	◀▶ 198 MM			SPINOTTO FILETT.	ESPARRAGO ROSCA.
7	3716106M4		2	CONE	MOYEU	NABE
8	3010765X1				MOZZO	CUBO
9	1440350X1	M6 X 20	2	CONE	CONE	KONUS
10	3010569X1	M20 X 80	2	CONE	CONO	CONO
11	3791968M1				CONE	KONUS
12	3712611M2	M22 X 1,5	2	KEY	CONO	CONO
			2	SNAPRING	CLAVETTE	STELLKEIL
			2	SCREW METRIC	CHIAVETTA	CHAVETA
			12	HEX. SOCK. SCREW	SEGMENT ARRET	SPRENGRING
			16	PLUG	ANELLO SIEGER	ANILLA RETENCION
			20	NUT SPECIAL	VIS METRIQUE	SCHRAUBE METR
					VITE METRICA	TORNILLO METRICO
					VIS TETE HEX	ZYLINDERSCHRAUBE
					VITE PARKER	TORN.CAB.HUECA
					BOUCHON	STOPFEN
					TAPPO	TAPON
					ECROU SPECIAL	SPEZIALMUTTER
					DADO SPECIALE	TUERCA ESPECIAL

Wheel Weights  
 Masses De Roue  
 Radgewichte  
 Contrappesi Per Ruote  
 Pesos De Rueda

130-55

1-WX17-002-A



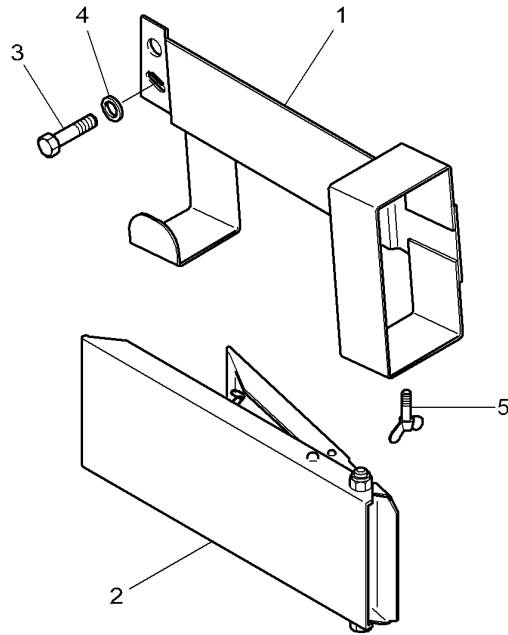
1	★3789077M1	[A] 50 KG	X WEIGHT	MASSE PESO	GEWICHT PESO
1	★3789078M1	[A] 200 KG	X WEIGHT	MASSE PESO	GEWICHT PESO
2	3019575X1	∅ 17-44 X 3	X FLAT WASHER	RONDELLE PLATE RONDELLE PIANA	UNTERLEGSCHLEIBEN ARANDELA PLANA
3	339034X1	M16	X NUT	ECROU DADO	MUTTER TUERCA
4	★3386466M1	M16 X 65	X STUD	GOUJON SPINOTTO FILETT.	STEBBOLZEN ESPARRAGO ROSCA.
5	★3019868X1	M16 X 115	X HEX. SOCK. SCREW	VIS TETE HEX VITE PARKER	ZYLINDERSCHRAUBE TORN.CAB.HUECA

[A] HOLES FIXING ON DIAMETER 456MM  
 TROUS DE FIXATION SUR DIAMETRE 456MM  
 LOCHERN FUER PACKDICHTE AUF DURCHMESSER 456MM  
 FORI PER FISSAGIO SU DIAMETRO 456MM  
 ORIFICIOS PARA FIJAR SOBRE DIAMETRO 456MM

Wheel Wedges  
 Cales De Roues  
 Unterlegkeile  
 Zeppe Per Ruote  
 Cunas De Rueda

130-60

1-WX37-007-B



- 1 4279659M1
- 2 4274765M1
- 3 3009491X1
- 4 390734X1
- 5 3015287X1

M10X20

- 1 SUPPORT
- 1 CHOCK
- 1 HEX. SOCK. SCREW
- 1 FLAT WASHER
- 1 WINGBOLT

SUPPORT  
 SOPPORTO  
 CALE  
 PASSACAVO  
 VIS TETE HEX  
 VITE PARKER  
 RONDELLE PLATE  
 RONDELLE PIANA  
 VIS A AILETTES  
 BULLONE ALETTATO

TRAGER  
 SOPORTE  
 UNTERLEG-KEIL  
 CALZA  
 ZYLINDERSCHRAUBE  
 TORN.CAB.HUECA  
 UNTERLEGSCHIEBEN  
 ARANDELA PLANA  
 FLUEGELSCHRAUBE  
 PERNO DE ALETAS

--	--	--

145

Input Box  
Boitier D'Entree  
Antriebgehaeuse  
Scatola Entrata  
Carter Primario

Multiplicateur  
Multiplicateur  
Multiplicateur  
Multiplicateur  
Multiplicateur

145-5

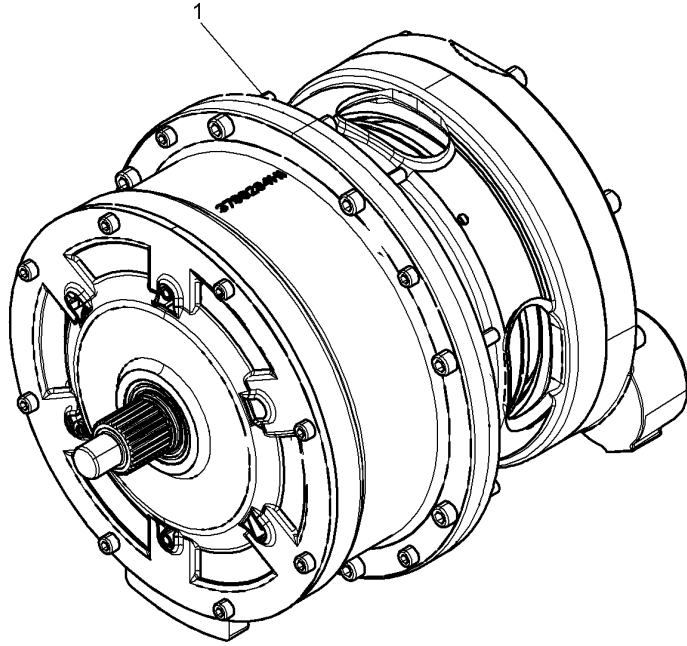
1-WF42-001-A

1\*4303586M11

1 GEAR CASE ASSY.

ENSEMBLE BOITIER  
CUSTODIA INGRAN.

GETR.GEH.KPL  
CJT CAJA ENGRAN.





Dual Clutch  
Embrayage Double  
Zweistufenkupplung  
Frizione Doppia  
Embrague Doble

145-10

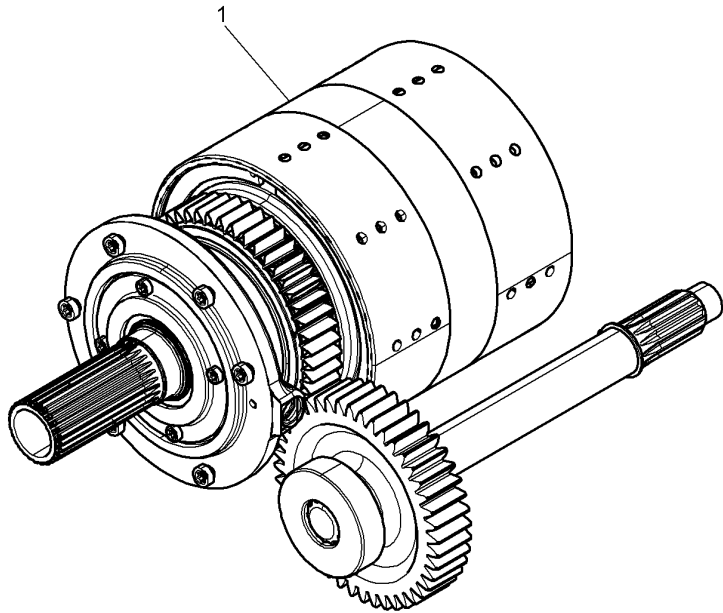
1-WF43-001-A

1\*4303585M11

1 KIT, CLUTCH

JEU EMBRAYAGE  
KIT FRIZIONE

KUPPLUNGSATZ  
EMBRAGUE JUEGO



Carrier  
Porte Satellites  
Traeger  
Supporto Satell.  
Portador

Multiplicateur  
Multiplicateur  
Multiplicateur  
Multiplicateur  
Multiplicateur

145-15

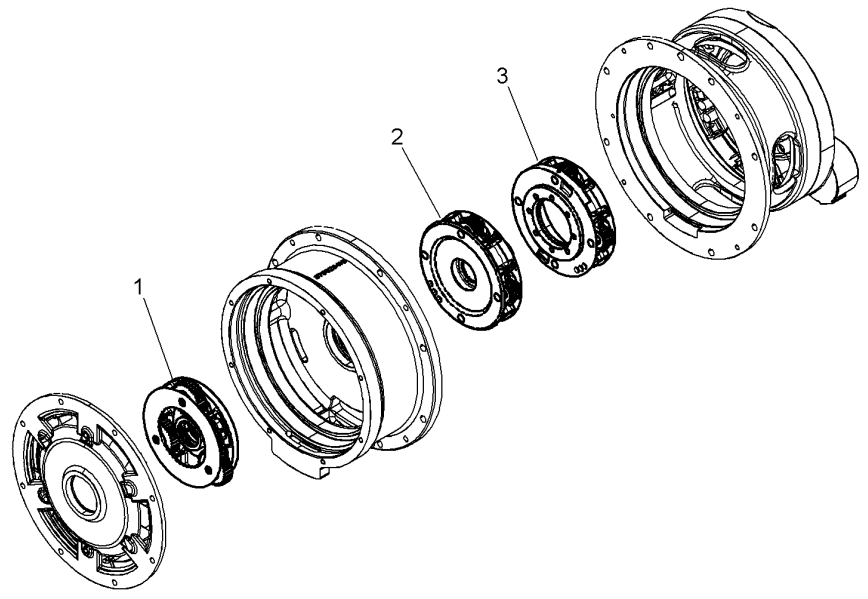
1-WF44-001-A

- 1 \*4303590M11
- 2 \*4303591M11
- 3 \*4303592M11

- 1 KIT, CARRIER
- 1 KIT, CARRIER
- 1 KIT, CARRIER

JEU PORTE SATELL  
KIT SATELLITE  
JEU PORTE SATELL  
KIT SATELLITE  
JEU PORTE SATELL  
KIT SATELLITE

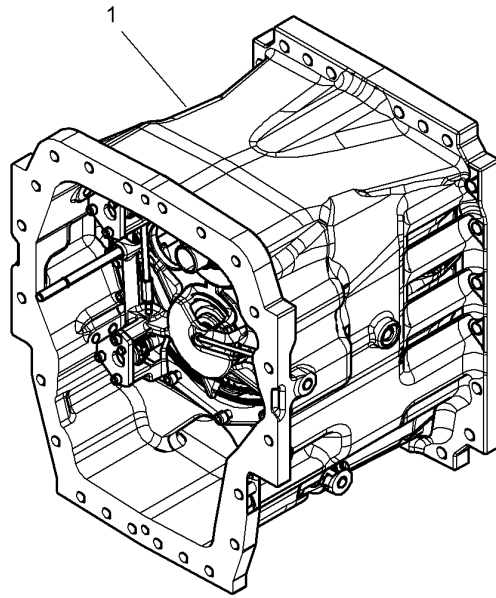
SATZ PLAN.GETR.  
JUEGO PORTADOR  
SATZ PLAN.GETR.  
JUEGO PORTADOR  
SATZ PLAN.GETR.  
JUEGO PORTADOR



Gear Box For Power Shuttle  
 Boite De Vitesses Pour Inverseur Sous Couple  
 Getriebe Fur Unter Drehmoment  
 Trasmissione Para Sotto Coppia  
 Caja Del Velocidades Per Inversor Sub Par

145-20

1-WE73-004-A



1 \*4303587M11 [A]

1 GEARBOX

BOITE VITESSES  
 SCATOLA CAMBIO

GETRIEBE  
 CAJA VELOCIDADES

1 \*4303588M11 [B]

1 GEARBOX

BOITE VITESSES  
 SCATOLA CAMBIO

GETRIEBE  
 CAJA VELOCIDADES

[A] WITH 40KPH TRACTOR  
 AVEC TRACTEUR 40 KM/H  
 MIT 40KPH SCHLEPPER  
 CON TRATTRICE 40 KM/H  
 CON 40KPH TRACTOR

[B] WITH 50KPH TRACTOR  
 AVEC TRACTEUR 50 KM/H  
 MIT 50KPH SCHLEPPER  
 CON TRATTRICE 50 KM/H  
 CON 50KPH TRACTOR

Creeper Gear  
Reducteur De Vitesse Rampante  
Kriechgangebersetzung  
Riduttore Per Lenta Velocita  
Velocidades Superlentas

145-25

1-WE92-009-A

1\*4303625M11

4/1

1 REDUCER

REDUCTEUR  
RIDUTTORE

REDUZIERSTUECK  
REDUCCION

